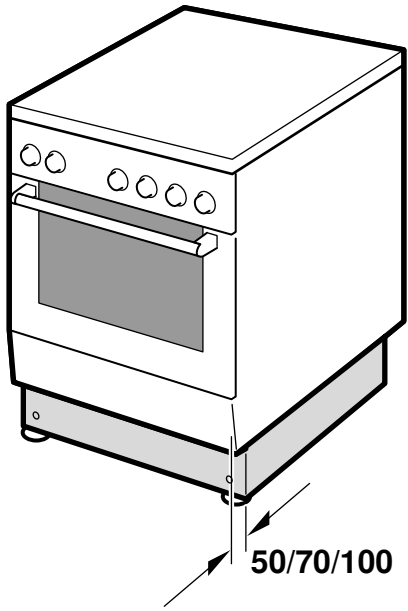
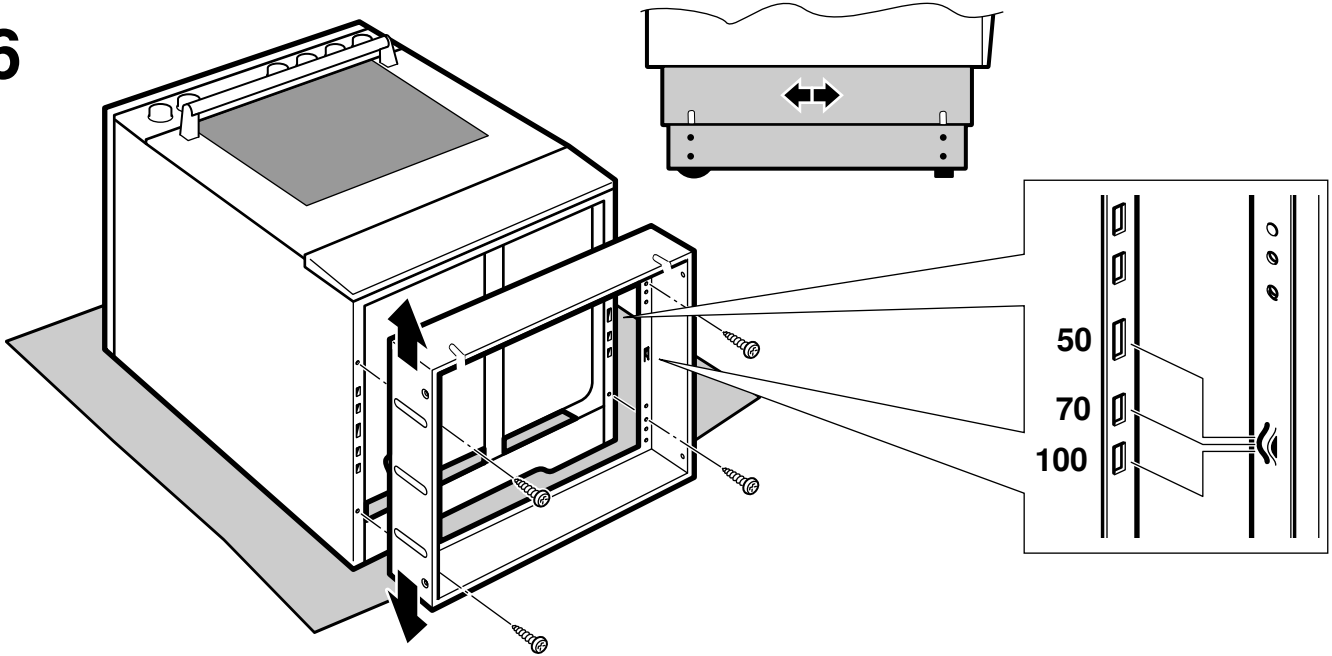


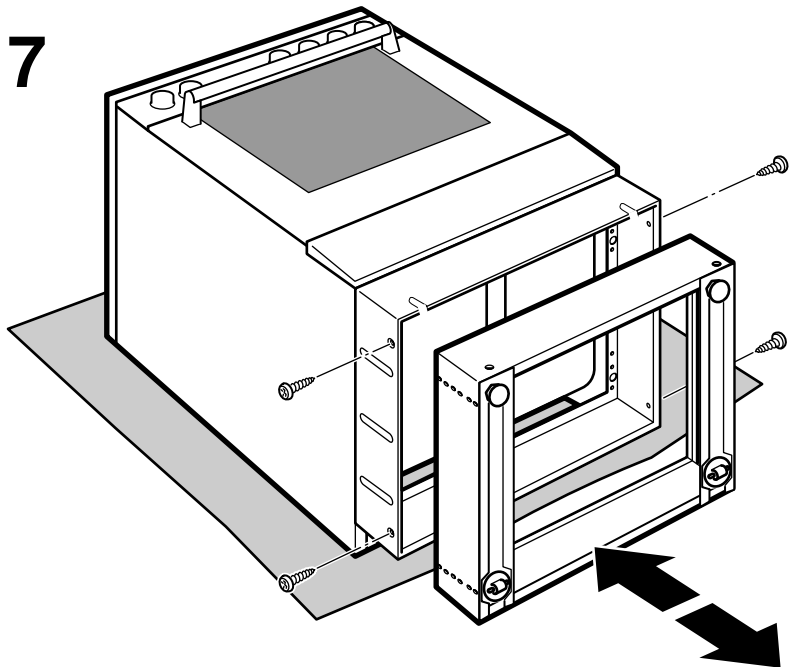
5



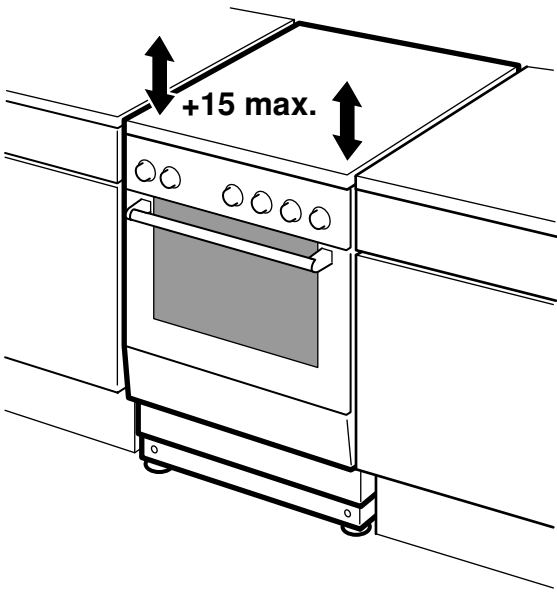
6



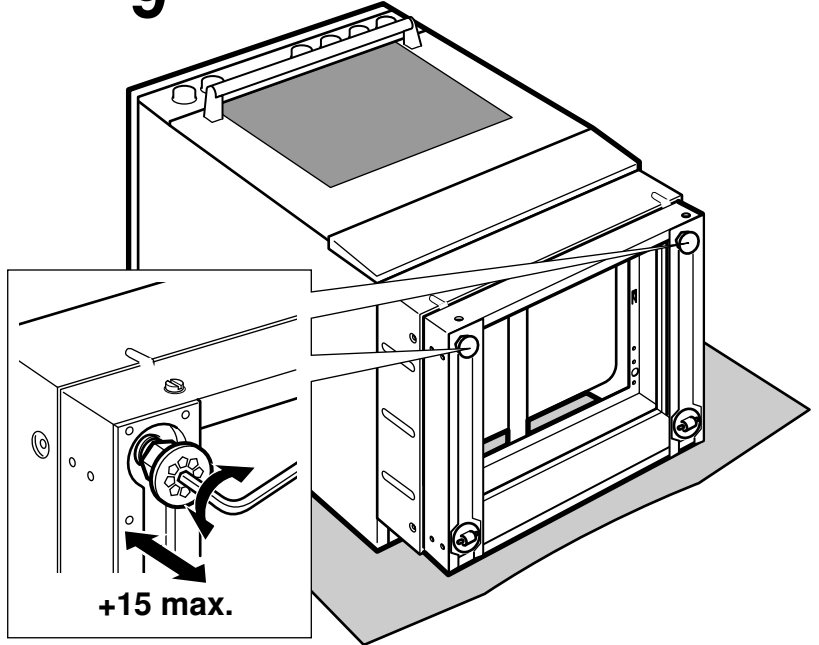
7



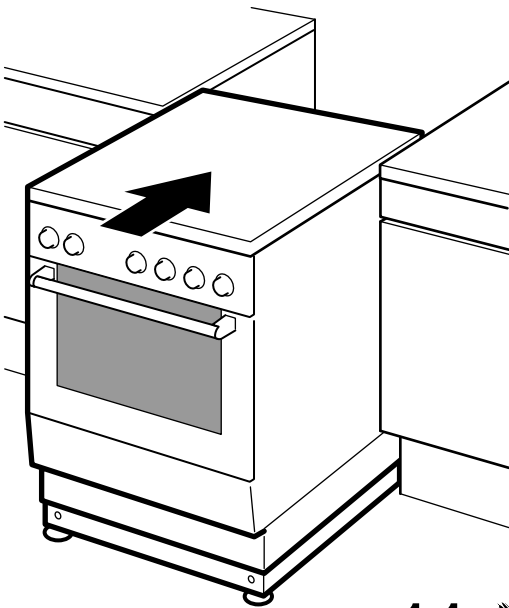
8



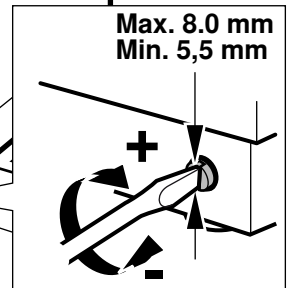
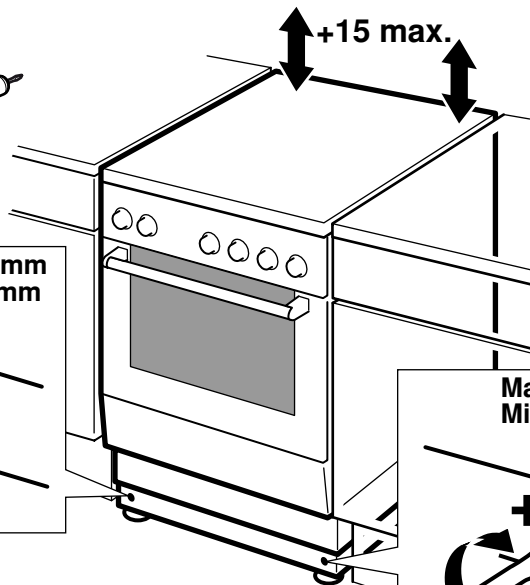
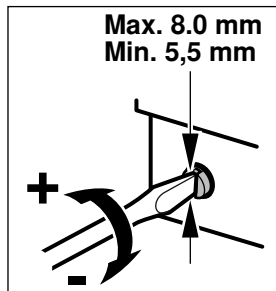
9



10



11



max. Torque 1,5 Nm

