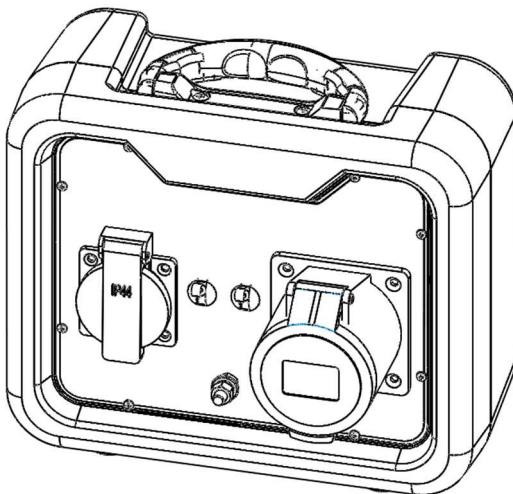

Växelriktarens Parallellkit

Operatörsmanual



Tillverkare

PR Industrial s.r.l.

Loc. Il Piano – 53031 Casole d'Elsa (SI) - Italien

Tel.: +39 0577965200

E-postadress: info@pramac.com

Original operatörsmanual

SPARA DENNA MANUAL FÖR FRAMTIDA BRUK

Innehållsförteckning

Avsnitt 1 Inledning och Säkerhet 3

Inledning 3

Säkerhetsbestämmelser 3

Säkerhetssymboler och Betydelser... 3

Elektriska Faror..... 4

Avsnitt 2 Allmän Information och Inställning 5

Känn till ditt Parallellkit 5

Ta ut Innehållet ur Kartongen..... 5

Avsnitt 3 Drift och

Felsökning 6

Frågor om Drift och Användning 6

Uppstart 6

Avstängning 6

Felsökning..... 6

Avsnitt 1 Inledning och Säkerhet

Inledning

Tack för att du köpte den här produkt. Denna enhet har utformats för att ge en hög prestanda, effektiv drift och flerårig användning när den underhålls korrekt.



VARNING

Se Manualen Läs och förstå manualen helt innan du använder produkten. Att inte helt förstå manualen och produkten kan leda till dödsfall eller till allvarliga personskador.

Ägaren ansvarar för korrekt underhåll och säker användning av maskinen. Före drift, service eller förvaring av denna generator:

- Läs alla varningar i denna manual och på produkten noggrant.
- Bekanta dig med denna manual och enheten före användning.
- Se avsnittet Montering i manualen för instruktioner om slutliga monteringsförfaranden. Följ instruktionerna fullt ut
- Spara dessa instruktioner för framtida bruk. Tillhandahåll ALLTID denna manual till personer som kommer att använda denna maskin. Informationen i denna manual är korrekt, baserad på produkter som producerats vid tidpunkten för publiceringen. Tillverkaren förbehåller sig rätten att göra tekniska uppdateringar, korrigeringar och att se över produkten när som helst utan förvarning.

Säkerhetsbestämmelser

Tillverkaren kan inte förutse alla tänkbara omständigheter som kan utgöra en fara. Varningarna i denna manual och på etiketter och dekaler som är fästa på enheten, är inte alla inkluderande. Om du använder ett förfarande, arbetsmetod eller driftsteknik som tillverkaren inte specifikt rekommenderar, kontrollera att det är säkert för andra och inte gör maskinen farlig.

I hela denna tryckta skrift och på etiketter och dekaler som fästs på enheten, används skrivelser som FARA, VARNING, FÖRSIKTIGHET och NOT för att uppmärksamma personalen på särskilda instruktioner om en viss drift som kan vara farlig om den utförs felaktigt eller vårdslöst. Studera dem noggrant. Förklaringarna av varningarna är följande:



FARA

Detta varningsmeddelande anger omedelbara faror som leder till allvarig personskada eller till och med dödsfall.



VARNING

Detta varningsmeddelande anger eventuella faror som kan leda till allvarig personskada eller till och med dödsfall.



FÖRSIKTIGHET

Detta varningsmeddelande anger eventuella faror som kan leda till mindre allvarliga personskador.

NOTER: Noter innehåller ytterligare information som är viktigt för ett förfarande och som finns i den vanliga texten i denna manual.

Dessa säkerhetsvarningar kan inte utesluta de faror som de anger. Sunt förnuft och ett strikt iakttagande av de särskilda instruktionerna när åtgärden eller tjänsten utförs är avgörande för att förhindra olyckor.

Säkerhetssymboler och Betydelser

- Av säkerhetsskäl rekommenderas det att denna maskin servas av tillverkarens serviceavdelning eller tekniskt utbildad personal. Inspektera regelbundet generatoren och kontakta närmaste tillverkarens serviceavdelning för delar som behöver repareras eller bytas ut.



VARNING

Maskin- och egendomsskada Ändra inte konstruktionen av, eller installationen av primärbränsletanken. Detta kan leda till dödsfall eller allvarliga personskador, osäker drift eller skador på generatoren.

- Denna manual är inte en manual för omfattande underhålls- eller reparationsarbete. Sådant arbete måste utföras av tillverkarens assistanstjänst eller av tekniskt utbildad personal.
- Var alltid uppmärksam när du arbetar med denna maskin.
- Arbeta aldrig med maskinen när du är fysiskt eller psykiskt trött.
- Koppla inte in eller ur parallellkitet under körning.

Elektriska Faror



 **FARA**

Elektrisk stöt Kontakt med oisolerade ledningar, anslutningskontakter och anslutningar medan generatören är igång kommer att leda till dödsfall eller allvarliga personskador.



 **FARA**

Elektrisk stöt Stäng AV el- och nödströmförsörjningen innan du ansluter energikällan och belastningslinjer. Underlåtenhet att göra detta kommer att resultera i dödsfall eller allvarliga personskador.



 **FARA**

Elektrisk stöt Kontrollera att elsystemet är ordentligt jordat innan strömmen slås på. Underlåtenhet att göra detta kommer att resultera i dödsfall eller allvarliga personskador.



 **FARA**

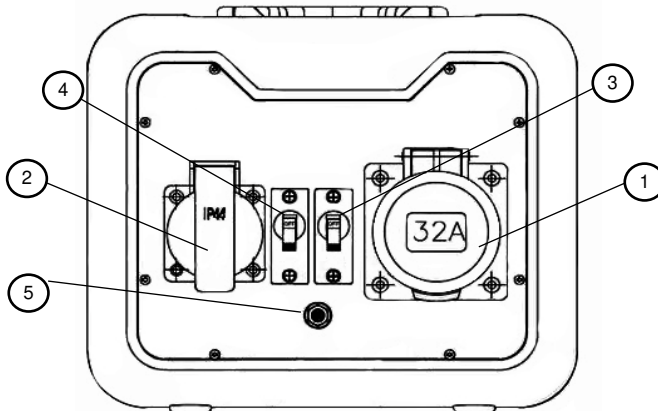
Elektrisk stöt Om kontakt med vatten ihop med en strömkälla inte undviks kommer att resultera i dödsfall eller allvarliga personskador.



 **FARA**

Elektrisk stöt Vid en elektrisk olycka, STÄNG omedelbart av strömmen. Använd icke-ledande utrustning för att befria personen från strömförande ledning. Ge första hjälpen och sök medicinsk hjälp. Underlåtenhet att göra detta kommer att resultera i dödsfall eller allvarliga personskador.

Avsnitt 2 Allmän information och Inställning



Figur 2-1. Komponenter

Komponenter i parallellkitet

1	230V 32A 2Poler + G CEE-Uttag
2	230V 16A Shuko-Uttag
3	32A Magnetotermisk Brytare
4	16A Magnetotermisk brytare
5	PE-skruv

Produktspecifikationer

Temperatur	40°C (104°F)
	maxrumtemperatur
Hölje	IP23

OBSERVERA: Modifiera inte parallellkitets anslutningsdon

Bli bekant med ditt parallellkit



⚠ VARNING

Se Manualen Läs och var helt införstådd med manualen innan du använder produkten. Att inte helt förstå manualen och produkten kan leda till dödsfall eller till allvarliga personskador.

Parallellsatsen är utformad för att koppla ihop tillverkarens analoga invertergenerators i två för att ge mer uteffekt till de parallella uttagen.

Produktspecifikationer

Ingångar	230V
Utgång	230V 32A 2Poler + G CEE- och Shuko-uttag
Systemets Uteffekt Parallellt (kontinuerlig)	6000W Max/ 7000W Max

/överspänning)	
----------------	--

VIKTIG ANMÄRKNING: Anslut aldrig parallellkitet till en Växelriktare som är igång.

Ta ut Innehållet från Kartongen

Avlägsna och kontrollera kartongens innehåll före montering. Innehållet i kartongen ska innehålla följande:

Tillbehör

Artikel	Antal
Parallellkit	1
Manual	1
Garantivillkor	1

Avsnitt 3 Drift och Felsökning

Frågor om Drift och Användning

OBSERVERA: Parallelsatsen är endast avsedd för användning med två liknande tillverkares invertergeneratorer. Den är inte kompatibel med generatorer för växelriktare av andra märken.

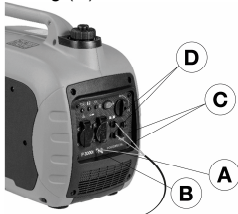
Uppstart



FARA

Elektrisk stöt Stäng AV el- och nödströmförsörjningen innan du ansluter energikällan och belastningslinjer. Underlåtenhet att göra detta kommer att resultera i dödsfall eller allvarliga personskador.

1. Kontrollera att generatorerna för växelriktare är klara för drift och är **AVSTÄNGDA**.
2. Kontrollera att det inte finns några anslutningar till parallellkitets utgång.
3. Se Figur 3-2 och Figur 3-3. Anslut parallellkitet till båda generatorerna för växelriktare.
4. Se Figur 3-2. Anslut grön/gul kabel (A) till PE-skruv (B).
5. Se Figur 3-2. Anslut blå och röda kablar (C) till parallella uttag (D).



Figur 3-2. Anslut kablar



Figur 3-3. Anslut till Generatorer

6. Kontrollera att strömbrytaren i energisparläge är i samma läge på båda generatorerna.
7. Starta första generatorn och vänta på grön LYSDIOD KLAR för att tända.
8. Starta andra generatorn och vänta på grön LYSDIOD KLAR för att tända.
9. Anslut lastcellen till parallellkitet. Strömlasten kommer nu att ha ström.

Avstängning

1. Strömlast AV
2. Koppla ur Strömlasten från parallellkitet.
3. Stäng av första generatorn.
4. Stäng av andra generatorn.

Felsökning

PROBLEM	KORRIGERING
Grön LYSDIOD Klar lyser inte på någon av generatorerna	1. Kontrollera anslutningarna på växelriktaren 2. Se Manualen för Växelriktaren
Strömlasten inte på	1. Kontrollera anslutningarna på växelriktaren 2. Kontrollera parallellkitets utgående anslutning 3. Prova startsekvensen igen (kontrollera att generatorerna för växelriktare är AVSTÄNGDA innan du ansluter och startar) och kontrollera att gröna Klara LYSDIODER lyser på båda växelriktarna. 4. Kontrollera kretsbyttaren. Om utlöst, minska belastningen och tryck för att återställa.

2020 PR Industrial s.r.l.

Alla rättigheter hävdas

Specifikationerna kan ändras utan förvarning

Ingen kopiering är tillåten i någon form utan föregående skriftligt medgivande från PR Industrial s.r.l.

PR Industrial s.r.l.

Loc. Il Piano – 53031 Casole

d'Elsa (Siena)- ITALIEN

Tel.: +39 0577965200

E-postadress: info@pramac.com