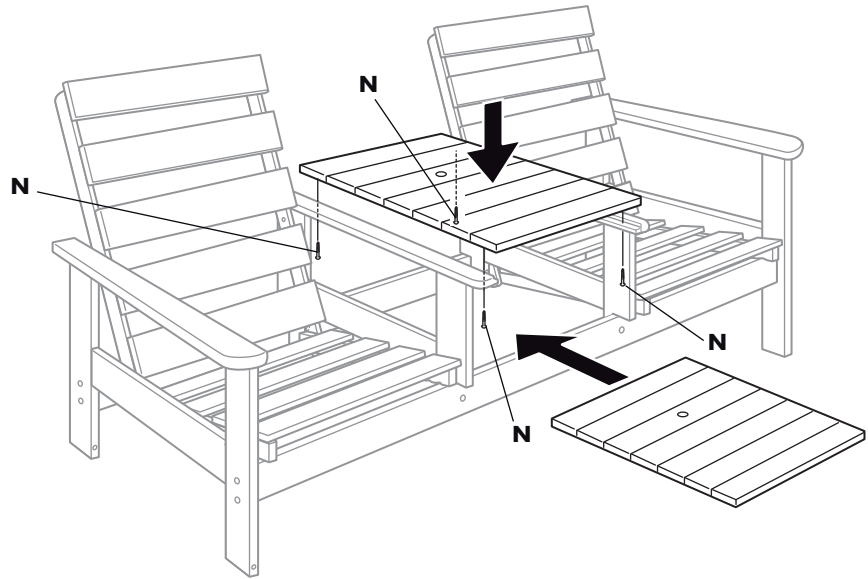
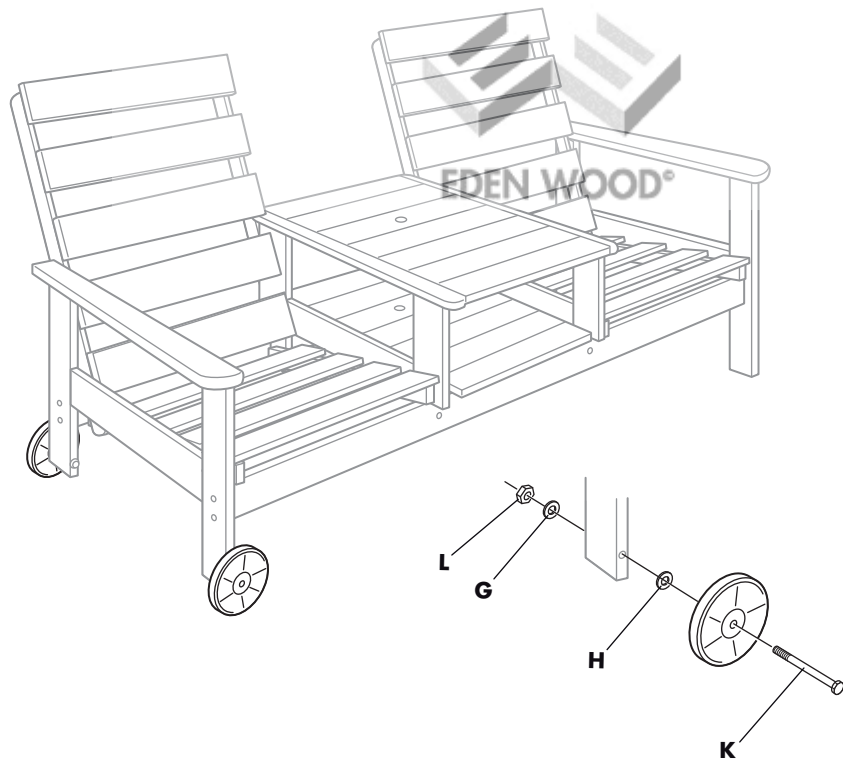


5

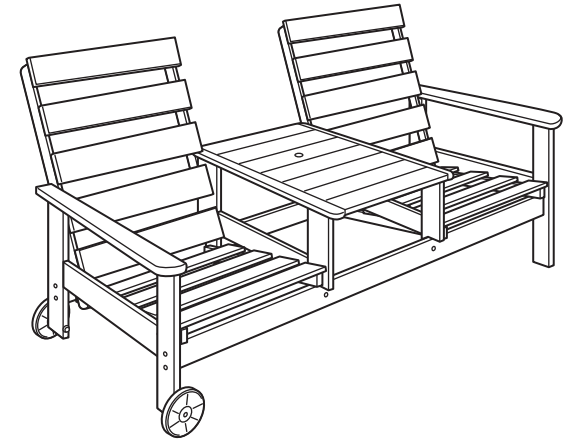


6



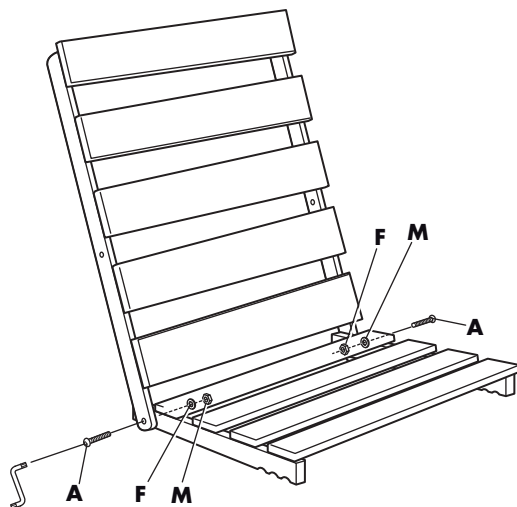
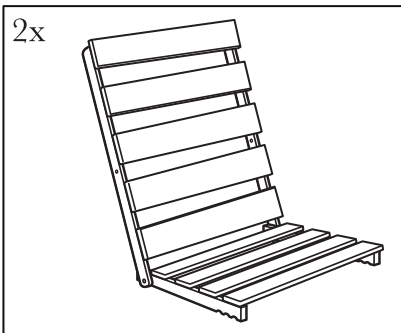
DUOJA

MONTERINGSANVISNING - ASSEMBLY INSTRUCTIONS
MONTAGE - MONTAGEANLEITUNG
KASAUSOHJEET

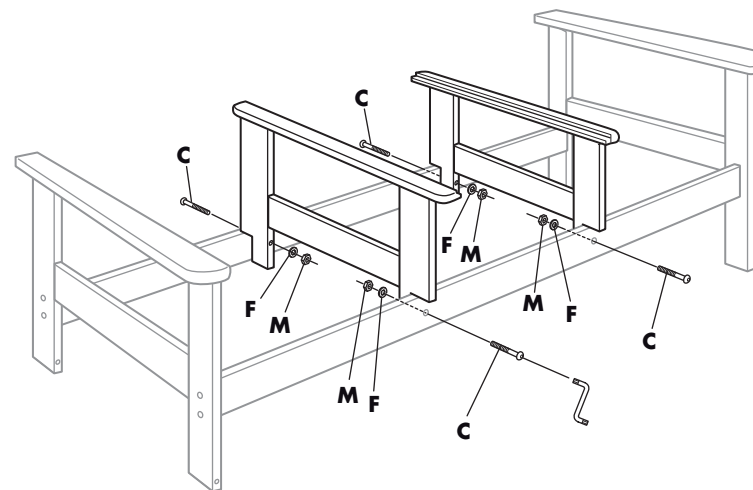


	Insexnyckel, 4/5 1x	Sargsprint 10x50 mm J = 4x	Låsmutter M10 L = 2x	Låsmutter M6 M = 12x	
	Träskruv 3,5 x 20 N = 4x	Bricka 7 x 16 x 1,5 mm F = 12x	Metallbricka M8 G = 2x	Plastbricka 30 x 5 x hål 7 mm O = 4x	Plastbricka 30 x 5 x hål 10 mm H = 2x
	M6 x 30 A = 4x 	M6 x 60 B = 2x 	M6 x 70 C = 4x 	M6 x 80 D = 8x 	M6 x 90 E = 2x
	M10 x 140 Sexkantsbult K = 2x	Möbeltass 2x			

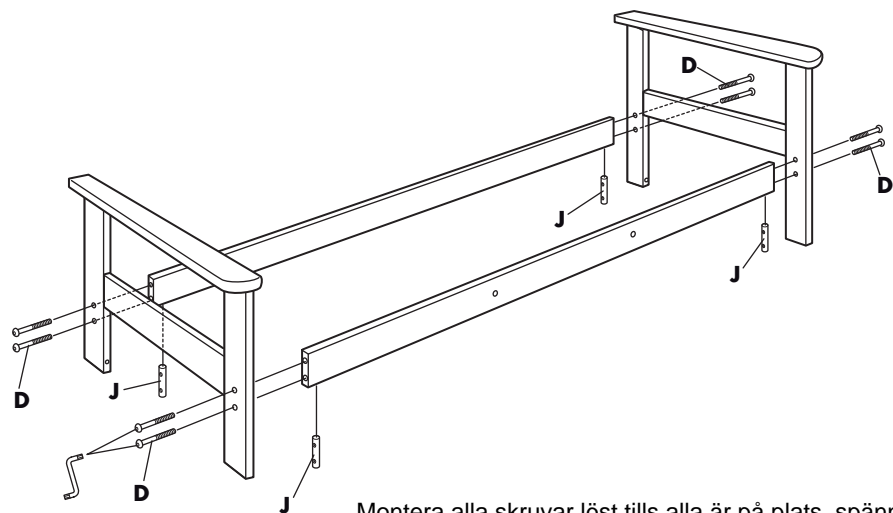
1



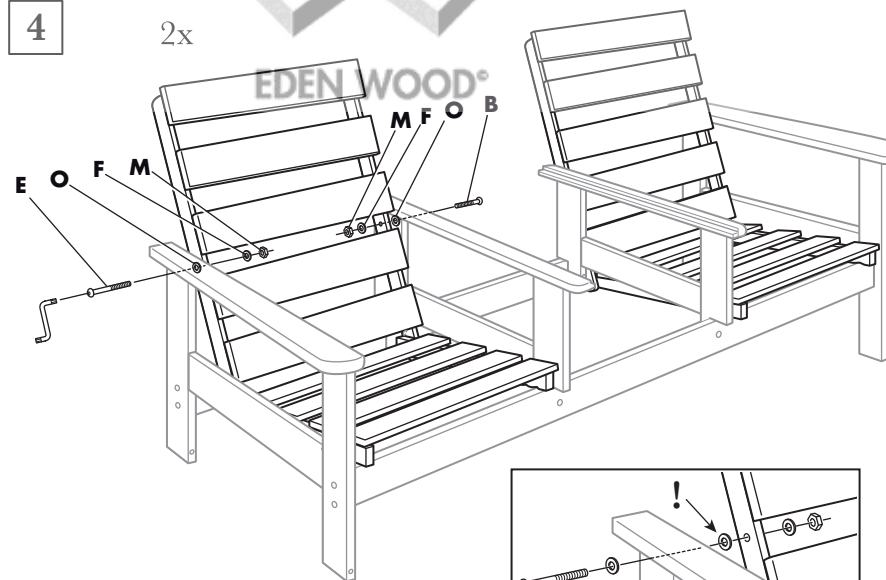
3



2



4



Montera alla skruvar löst tills alla är på plats, spänn därefter alla.

Fit all screws loosely until all are in place, then tighten all.

Setzen Sie alle Schrauben locker an, bis alle Teile montiert sind, danach ziehen Sie alle Schrauben fest.

Asenna kaikki ruuvit löysästi, kunnes kaikki ovat paikoillaan, kiristä sitten kaikki.