



**LYB1AE8W0**

<b>DA</b>	Brugsanvisning   <b>Fryser</b>	<b>2</b>
<b>EN</b>	User Manual   <b>Freezer</b>	<b>18</b>
<b>FI</b>	Käyttöohje   <b>Pakastin</b>	<b>34</b>
<b>NO</b>	Bruksanvisning   <b>Fryser</b>	<b>50</b>
<b>SV</b>	Bruksanvisning   <b>Frysskåp</b>	<b>65</b>



## VI TÆNKER PÅ DIG

Tak fordi du købte et Electrolux-apparat. Du har valgt et produkt, som giver dig årtiers professionel erfaring og innovation. Genialt og elegant. Det er designet med dig i tankerne. Så uanset hvornår du bruger den, kan du være sikker på, at du får fantastiske resultater hver gang.

Velkommen til Electrolux.

**Besøg vores hjemmeside for at:**



Få rådgivning, brochurer, fejlfinding, service- og reparationsinformation:  
[www.electrolux.com/support](http://www.electrolux.com/support)



Registrér dit produkt for at få bedre service:  
[www.registerelectrolux.com](http://www.registerelectrolux.com)



Køb tilbehør, forbrugsvarer og originale reservedele til dit apparat:  
[www.electrolux.com/shop](http://www.electrolux.com/shop)


## KUNDEPLEJE OG SERVICE

Brug altid originale reservedele.

Sørg for at have følgende data klar, når du kontakter vores autoriserede servicecenter:

Model, PNC, serienummer.

Oplysningerne findes på typeskiltet.

 Advarsel/forsigtig-sikkerhedsanvisninger

 Generelle oplysninger og råd

 Miljøoplysninger

Ret til ændringer uden varsel forbeholdes.

## INDHOLDSFORTEGNELSE

1. OM SIKKERHED.....	2
2. SIKKERHEDSANVISNINGER.....	4
3. INSTALLATION.....	6
4. DRIFT.....	10
5. DAGLIG BRUG.....	10
6. RÅD OG TIPS.....	11
7. VEDLIGEHOLDELSE OG RENGØRING.....	13
8. FEJLFINDING.....	14
9. LYDE.....	16
10. TEKNISKE DATA.....	16
11. INFORMATION TIL TESTINSTITUTTER.....	16
12. MILJØHENSYN.....	17

## 1. OM SIKKERHED

Læs brugsanvisningen grundigt, før apparatet installeres og tages i brug. Producenten påtager sig intet ansvar for

eventuelle skader, der er resultatet af forkert installation eller brug. Opbevar altid brugsanvisningen på et sikkert og tilgængeligt sted til senere opslag.

## **1.1 Sikkerhed for børn og sårbare personer**

- Apparatet må kun bruges af børn fra 8 år og opefter samt af personer med nedsat fysisk, sensorisk eller psykisk funktionsevne, eller som mangler den nødvendige erfaring eller viden, hvis de er under opsyn eller er blevet instrueret i at bruge apparatet på en sikker måde samt forstår de farer, det indebærer. Børn i alderen 3 til 8 år og personer med meget omfattende og komplekse handicap har lov til at fylde og tømme apparatet, forudsat at de er blevet instrueret korrekt. Børn på under 3 år skal holdes på afstand af apparatet, medmindre de overvåges konstant.
- Børn skal holdes under opsyn for at sikre, at de ikke leger med apparatet.
- Børn må ikke udføre rengøring og vedligeholdelse på produktet uden opsyn.
- Opbevar al emballage utilgængeligt for børn, og bortskaf det korrekt.

## **1.2 Generel sikkerhed**

- Dette apparat er kun til opbevaring af madvarer og drikkevarer.
- Dette apparat er beregnet til indendørs husholdningsbrug.
- Dette apparat kan bruges på kontorer, hotelværelser, bed & breakfast-værelser, stue- og gæstehuse og anden lignende indkvartering, hvor en sådan brug ikke overstiger (gennemsnitlig) brugsniveauer i hjemmet.
- Overhold følgende instruktioner for at undgå kontaminering af mad:
  - lad ikke lågen stå åben i lange perioder;
  - rengør regelmæssigt overflader, der kan komme i kontakt med mad og tilgængelige dræningssystemer;

- **ADVARSEL:** Sørg for, at ventilationsåbninger, både i apparatets kabinet og i et evt. indbygningselement, ikke er blokerede.
- **ADVARSEL:** Brug ikke mekaniske anordninger eller andre midler til at fremskynde afrimningsprocessen, medmindre de er anbefalet af producenten.
- **ADVARSEL:** Undlad at beskadige kølekredsløbet.
- **ADVARSEL:** Brug ikke el-apparater i apparatets rum til madvarer, med mindre de er af den type, som producenten anbefaler.
- Brug ikke vandspray eller damp til at rengøre apparatet.
- Rengør apparatet med en fugtig, blød klud. Brug kun neutralt rengøringsmiddel. Brug ikke slibende midler, skuresvampe, opløsningsmidler eller metalgenstande.
- Når apparatet står tomt i en lang periode, skal det slukkes, afrimes, rengøres, tørres, og lågen skal efterlades åben for at forhindre, at der dannes mug i apparatet.
- Opbevar ikke eksplosive stoffer som f.eks. aerosolbeholdere med brændbar drivgas i dette apparat.
- Hvis strømledningen er beskadiget, skal den af sikkerhedsgrunde udskiftes af producenten, det autoriserede servicecenter eller en tekniker med tilsvarende kvalifikationer.

## 2. SIKKERHEDSANVISNINGER

### 2.1 Installation

#### **ADVARSEL!**

Apparatet må kun installeres og tilsluttes af en sagkyndig.

- Fjern al emballagen.
- Undlad at installere eller bruge et beskadiget apparat.
- Følg installationsvejledningen, der følger med apparatet.
- Vær altid forsigtig, når du flytter apparatet, da det er tungt. Brug altid sikkerhedshandsker og lukket fodtøj.
- Sørg for, at luften kan cirkulere omkring apparatet.
- Vent mindst 4 timer, inden du slutter apparatet til strømforsyningen efter første installation eller efter at have vendt døren. Det er for, at olien kan løbe tilbage i kompressoren.
- Inden der udføres nogen form for arbejde på apparatet (f.eks. vending af døren), skal stikket altid tages ud af kontakten.
- Installér ikke apparatet tæt på radiatorer eller komfurer, ovne eller kogesektioner, medmindre andet er angivet i installationsvejledningen.
- Udsæt ikke apparatet for regn.

- Installér ikke apparatet, hvor der er direkte sollys.
- Montér ikke apparatet på områder, der er for fugtige eller for kolde.
- Når du flytter apparatet, skal du løfte op i forkanten, så gulvet ikke bliver ridset.

## 2.2 El-forbindelse

### ADVARSEL!

Risiko for brand og elektrisk stød.

### ADVARSEL!

Ved placering af apparatet skal du sørge for, at forsyningsledningen ikke sætter sig fast eller bliver beskadiget.

### ADVARSEL!

Brug ikke multistikadaptere og forlængerledninger.

- Apparatet skal tilsluttes strøm m/jord, jvf. Stærkstrømsreglementet.
- Sørg for, at parametrene på typeskiltet er kompatible med nettilslutningens elektriske mærkeværdier.
- Brug altid en korrekt monteret lovlig stikkontakt.
- Undgå at beskadige de elektriske komponenter (f.eks. netstik, strømkabel, kompressor). Kontakt det autoriserede servicecenter eller en elektriker for at skifte de elektriske komponenter.
- Strømledningen skal forblive under niveauet for strømstikket.
- Sæt først netstikket i stikkontakten ved installationens afslutning. Sørg for, at der er adgang til elstikket efter installationen.
- Undgå at slukke for apparatet ved at trække i netledningen. Tag altid selve netstikket ud af kontakten.

## 2.3 Brug

### ADVARSEL!

Risiko for personskade, forbrændinger, elektrisk stød eller brand.



Dette produkt indeholder brændbar gas, isobutan (R600a), en naturgas med høj

biologisk nedbrydelighed. Vær omhyggelig med ikke at forårsage skade på kølekredsløbet, der indeholder isobutan.

- Apparatets specifikationer må ikke ændres.
- Stil ikke elektriske produkter (f.eks. ismaskiner) i produktet, medmindre de er angivet som relevante af producenten.
- Hvis der opstår skade på kølekredsløbet, skal du sørge for, at der ikke er ild og antændelseskilder i rummet. Udluft lokalet.
- Lad ikke varme genstande røre produktets plastdele.
- Læg ikke sodavand i frostrummet. Dette skaber tryk på sodavandsbeholderen.
- Opbevar ikke brandfarlig gas og væske i produktet.
- Anbring ikke brændbare produkter eller genstande, der er våde af brændbare produkter i nærheden af eller på produktet.
- Rør ikke ved kompressoren eller kondensatoren. De er varme.
- Undlad at fjerne eller røre ved ting fra frostrummet, hvis dine hænder er våde eller fugtige.
- Nedfrys ikke mad igen, der er blevet optøet.
- Følg opbevaringsanvisningerne på emballagen til frostvaren.
- Pak madvaren ind i fødekontaktmateriale, inden den lægges i fryseren.
- Anbring ikke udpakket mad på produktet.
- Sørg for, at maden ikke kommer i kontakt med apparatets indvendige vægge.

## 2.4 Vedligeholdelse og rengøring

### ADVARSEL!

Risiko for personskade eller beskadigelse af apparatet.

- Sluk for apparatet, og tag stikket ud af kontakten inden vedligeholdelse.
- Apparatets kølesystem indeholder kulbrinter. Kun en faguddannet person må udføre vedligeholdelse og opladning af enheden.
- Undersøg jævnligt apparatets afløb, og rengør det, hvis det er nødvendigt. Hvis afløbet er blokeret, ophobes afrinningsvandet i bunden af apparatet.

## 2.5 Service

- Kontakt det autoriserede servicecenter for at få repareret apparatet. Brug kun originale reservedele.
- Bemærk, at hvis man selv reparerer apparatet, eller får det repareret af en ikke-fagperson, kan det have sikkerhedsmæssige konsekvenser og vil muligvis gøre garantien ugyldig.
- Følgende reservedele er tilgængelige i 7 år efter, at modellen er stoppet: termostater, temperatursensorer, trykte kredsløb, lyskilder, dørhåndtag, dørhængsler, plader og kurve. Bemærk, at nogle af disse reservedele kun er tilgængelige for fagudlærte reparatører, og at ikke alle reservedele er relevante for alle modeller.
- Lågepakninger vil være tilgængelige i 10 år, efter produktionen af modellen er standset.

## 2.6 Bortskaffelse

### ADVARSEL!

Risiko for personskade eller kvælning.

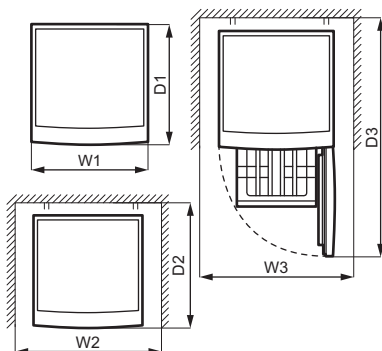
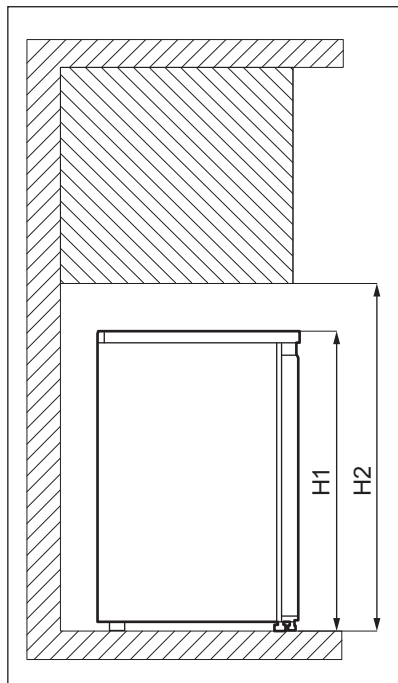
- Tag stikket ud af kontakten.
- Klip elledningen af, og kassér den.
- Fjern lågen, så børn og kæledyr ikke kan blive lukket inde i apparatet.
- Apparatets kølekredsløb og isoleringsmaterialer er ozonvenlige.
- Isoleringsskummet indeholder brændbar gas. Kontakt din genbrugsplads ang. oplysninger om, hvordan apparatet bortskaffes korrekt.
- Undgå at beskadige delene til køleenheden, der befinder sig i nærheden af varmeveksleren.

## 3. INSTALLATION

### ADVARSEL!

Se kapitlerne om sikkerhed.

### 3.1 Mål



#### Samlede mål <sup>1</sup>

H1	mm	845
W1	mm	560
D1	mm	575

<sup>1</sup> maskinens højde, bredde og dybde uden håndtag

#### Påkrævet plads under brug <sup>2</sup>

H2	mm	945
W2	mm	760
D2	mm	650

<sup>2</sup> maskinens højde, bredde og dybde inkl. håndtaget, samt den nødvendige plads til fri cirkulation af den afkølede luft

#### Samlet plads påkrævet under brug <sup>3</sup>

H2	mm	945
W3	mm	760
D3	mm	1165

<sup>3</sup> maskinens højde, bredde og dybde inkl. håndtaget, samt den nødvendige plads til fri cirkulation af den afkølede luft, samt den nødvendige plads for at lågen som minimum kan åbnes til den vinkel, som gør det muligt at fjerne alt indvendigt udstyr

### 3.2 Placering

Dette produkt er ikke beregnet til at blive brugt som indbygningsprodukt.

Hvis der foretages en anden installation end fritstående i forbindelse med påkrævet plads i brugsmaal, vil produktet virke korrekt, men energiforbruget kan stige en smule.

For at sikre produktets optimale funktion bør du ikke installere det på steder med direkte sollys. Installér ikke produktet tæt på varmekilder (ovn, komfurer, radiatorer, emhætter eller kogeplader med integreret emhætte), medmindre andet er angivet i installationsvejledningen. Sørg for, at luft kan cirkulere frit omkring bagsiden af skabet.

Dette produkt bør installeres på en tør, godt ventileret plads indendørs.

Hvis produktet skal stå under et overskab, skal den minimale afstand mellem produktets topplade og overskabets underside bevares. Så fungerer produktet optimalt. Ideelt bør produktet dog ikke placeres under overskabe. En eller flere justerbare fødder på bunden af skabet sikrer, at produktet står lige.

#### **FORSIGTIG!**

Hvis du anbringer produktet mod væggen, skal du bruge de medfølgende afstandsstykker til bagsiden eller holde den minimale afstand, der er angivet i installationsvejledningen.

#### **FORSIGTIG!**

Hvis du installerer produktet ved siden af en væg, bedes du se i installationsvejledningen for at kende den minimale afstand mellem væggen og siden af produktet, hvor lågehængslerne skal give nok plads til at åbne lågen, når det indvendige udstyr fjernes (f.eks. ved rengøring).

Dette produkt er beregnet til at blive brugt ved omgivelsestemperatur i området fra 10°C til 43°C.



Der kan kun garanteres korrekt drift af produktet inden for det specifikke temperaturinterval.



Hvis du er i tvivl om, hvor du kan installere produktet, bedes du henvende dig til sælgeren, vores kundeservice eller til det nærmeste autoriserede servicecenter.



Det skal være muligt at koble produktet fra strømmen. Der skal derfor være let adgang til stikket efter installationen.

### 3.3 El-forbindelse

- Inden tilslutning skal det sikres, at den spænding og frekvens, der vises på typeskiltet, svarer til boligens strømforsyning.
- Apparatet skal tilsluttes strøm med jordforbindelse. Strømforsyningskablets stik er forsynet med en kontakt til dette formål. Hvis stikkontakten ikke er jordnet, skal apparatet tilsluttes en separat jordforbindelse i overensstemmelse med gældende bestemmelser. Kontakt en autoriseret installatør.
- Producenten fralægger sig ethvert ansvar, hvis ovenstående sikkerhedsforanstaltninger ikke overholdes.

### 3.4 Nivellering

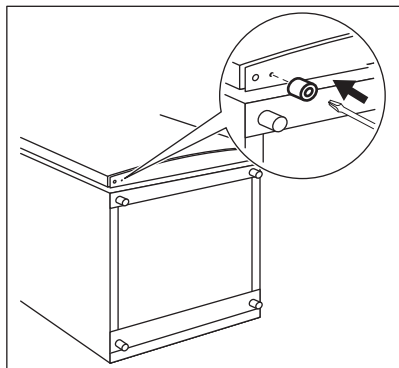
Sørg under placeringen for, at apparatet står lige. Det kan opnås med to justeringsfødder i bunden foran.

### 3.5 Gummistøttepude

Det er ikke nødvendigt at installere dette ekstraudstyr, som følger med i en pose, på dit apparat under normal brug.

Der er dog risiko for, at apparatet bliver ustabilt, når alle madvarer kun placeres i dørhylderne. Installér i så fald gummistøttepuden:





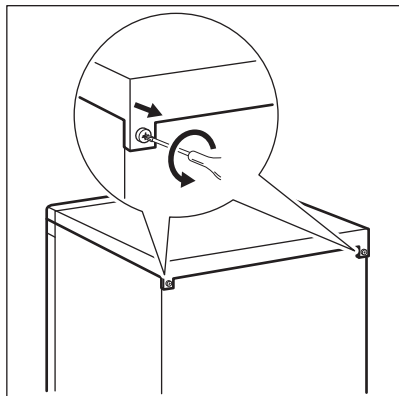
1. Vip apparatet forsigtigt på en blød skumemballage eller lignende materiale for at undgå beskadigelse af apparatets bagside og gulvet.
2. Find et hul i det nederste basedæksel, og indsæt en skrue i gummistøttepuden.
3. Skru den i basedækslet med en krydsskruetrækker.

### 3.6 Vending af låge

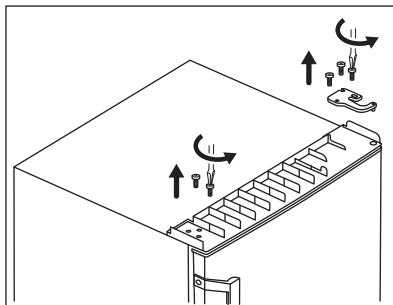
#### ADVARSEL!

Inden der udføres nogen form for arbejde på apparatet, skal stikket altid tages ud af kontakten.

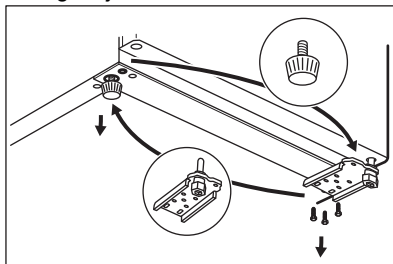
1. Sørg for, at produktet står lodret.
2. Åbn lågen, og tag lågeudstyret ud. Se kapitlet "Daglig brug". Luk lågen
3. Løsn skruerne på bagsiden af det øverste dæksel.



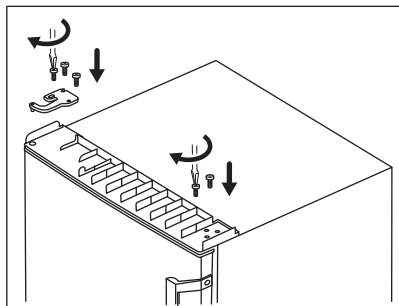
4. Løft det øverste dæksel, og placer det på en blød overflade.
5. Løsn 4 skrueerne på det øverste hængsel. Anbring det øverste hængsel et sikkert sted sammen med skrueerne.



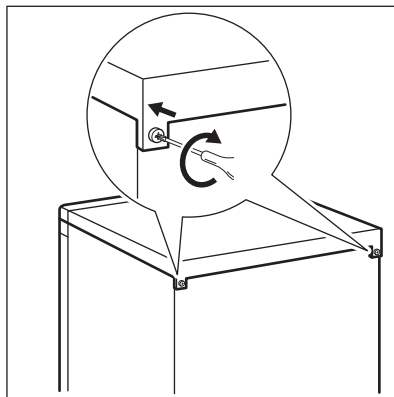
6. Løft lågen, og placer den på en blød overflade.
7. Vip produktet forsigtigt på en blød skumemballage eller lignende materiale for at undgå beskadigelse af produktets bagside og gulvet.
8. Løsn skrueerne på det nederste hængsel og de justerbare fødder.



9. Monter tappen i hængslets modsatte hul.
10. Skru det nederste hængsel på den anden side af produktet.
11. Monter gummistøtten på siden uden hængsel.
12. Monter lågen på det nederste hængsel, mens du sørger for, at hængselstappen kommer ind i lågens nederste hul.
13. Monter det øverste hængsel i modsatte side af produktet. Monter den øverste hængselstap i lågens øverste hul. Spænd skrueerne.



14. Skru de resterende 2 skruer på den øverste side af produktet uden hængsel.
15. Placer det øverste dæksel på produktet, og spænd skruerne på bagsiden.



Monter lågeudstyret.

Vent mindst 4 timer, før produktet slutes til strømforsyningen.

## 4. DRIFT

### 4.1 Aktivering

1. Sæt stikket i stikkontakten.
2. Drej termostatknappen med uret til en medium indstilling.

### 4.2 Deaktivering

For at slukke for produktet skal du først tage stikket ud af stikkontakten.

### 4.3 Temperaturregulering

Temperaturen reguleres automatisk. Du kan imidlertid selv indstille temperaturen inden i produktet.

Vælg indstillingen, mens du husker på, at temperaturen i produktet afhænger af:

- rumtemperaturen
- hvor ofte lågen åbnes
- mængden af mad
- hvor produktet står

I reglen er en mellemindstilling den mest passende.

Sådan betjenes produktet:

1. Drej temperaturvælgeren med uret for at opnå en lavere temperatur inden i produktet.
2. Drej temperaturvælgeren mod uret for at opnå en højere temperatur inden i produktet.

## 5. DAGLIG BRUG

### 5.1 Nedfrysning af friske madvarer

Frostsektionen er velegnet til nedfrysning af friske madvarer og til langtidsopbevaring af frosne og dybfrosne madvarer.

Opbevar den friske mad jævnt fordelt i den første og anden afdeling eller skuffe fra oven.

Den maksimale mængde madvarer, der kan nedfryses, uden at tilføje andre friske madvarer i løbet af 24 timer, står på typeskiltet (et mærkat indvendigt i fryseren).

### 5.2 Opbevaring af frosne madvarer

Når et skab tændes for første gang eller efter en længere periode, hvor det ikke har været

anvendt, skal det køre i mindst 3 timer, inden der lægges madvarer ind.

Fryseskufferne sikrer, at det er hurtigt og nemt at finde den ønskede mad. Hvis der skal opbevares store mængder madvarer, tages alle skuffer ud, undtagen nederste skuffe, der skal blive siddende for at sikre god luftcirkulation.

#### **FORSIGTIG!**

Hvis madvarerne optøs ved et uheld, f.eks. som følge af strømsvigt, og strømafbrydelsen har varet længere end den viste værdi på typeskiltet under "temperaturstigningstid", skal de optøede madvarer enten spises eller tilberedes med det samme, nedkøles og derefter nedfryses igen.

## 5.3 Optøning

Når dybfrostvarer eller nedfrosne madvarer skal bruges, kan de optøs i køleskabet eller ved stuetemperatur, afhængig af hvornår de skal bruges.

Små stykker kan endda tilberedes uden optøning, direkte fra fryseren: i så fald tager det længere tid at lave mad.

## 6. RÅD OG TIPS

### 6.1 Råd om energibesparelse

- Den interne konfiguration af skabet er den, der sikrer den meste effektive energianvendelse.
- Åbn lågen så lidt som muligt, og lad den ikke stå åben længere end nødvendigt.
- Jo koldere temperaturindstilling, des højere er energiforbruget.
- Hvis den omgivende temperatur er høj, og temperaturvælgeren er indstillet til lav temperatur, og skabet er helt fyldt, kan kompressoren køre konstant og skabe rim eller is på fordampere. I så fald skal du indstille temperaturvælgeren mod en højere temperatur for at give mulighed for automatisk afrimning og for at spare energi på denne måde.
- Sørg for en god udluftning. Dæk ikke ventilationsristene eller hullerne.

### 6.2 Råd om frysning

- Inden nedfrysning skal friske madvarer pakkes ind og forsegles i: aluminiumsfolie, plastikfilm eller -poser, lufttætte beholdere med låg.
- For mere effektiv nedfrysning og optøning skal maden deles op i små portioner.
- Det anbefales at sætte mærkater og datoer på alle dine frosne madvarer. Dette vil hjælpe med at identificere mad og vide,

hvornår det bør bruges, inden det bliver dårligt.

- Maden bør være frisk, når den fryses ned, for at bevare god kvalitet. Især frugt og grønt bør fryses ned efter høsten for at bevare alle deres næringsstoffer.
- Nedfrys ikke flasker eller dåser med væsker, især drikkevarer indeholdende kuldioxid - de kan eksplodere under nedfrysning.
- Sæt ikke varm mad i fryseren. Nedkøl den ved stuetemperatur, inden den placeres i afdelingen.
- For at undgå en temperaturstigning af allerede frosne mad må du ikke anbringe frisk ufrossen mad lige ved siden af den. Placer mad ved stuetemperatur i den del af fryseren, hvor der ikke er noget frossen mad.
- Undlad at spise isterninger og sodavandsis, lige efter du har taget dem ud af fryseren. Risiko for forfrysninger.
- Genfrys ikke optøet mad. Hvis maden er blevet optøet, skal den tilberedes, nedkøles og derefter fryses ned.

### 6.3 Råd om opbevaring af frosne madvarer

- Frostrummet er det, der er mærket med



- Middeltemperaturindstillingen sikrer en god opbevaring af frosne madvarer. En højere temperaturindstilling inden i skabet kan føre til kortere holdbarhed.
- Hele fryseren er velegnet til opbevaring af frosne madvarer.
- Lad der være nok plads omkring maden, til at luften kan cirkulere frit.
- For passende opbevaring bedes du se madens holdbarhed på mærkaten på madvarens emballage.
- Det er vigtigt at pakke mad ind på en sådan måde, at det forhindrer vand, fugt eller kondensvand i at trænge ind.

## 6.4 Tips til indkøb

Efter indkøb:

- Sørg for, at emballagen ikke er beskadiget - maden kan blive forringet. Hvis

emballagen er opsvulmet eller våd, er den muligvis ikke blevet opbevaret under optimale forhold, og optøningen er muligvis allerede gået i gang.

- Med henblik på at begrænse optøningen bør du købe frosne varer som det sidste under dit indkøb og transportere dem i en termisk og isoleret køletaske.
- Placer de frosne varer i fryseren med det samme, så snart du kommer tilbage fra butikken.
- Hvis mad er blevet optøet, selv delvist, bør du ikke genindfryse den. Spis det så hurtigt som muligt.
- Overhold udløbsdatoen og opbevaringsoplysningerne på emballagen.

## 6.5 Holdbarhed

Madvare	Holdbarhed (måneder)
Brød	3
Frugt (bortset fra citrus)	6 - 12
Grøntsager	8 - 10
Rester uden kød	1 - 2
<b>Mejeriprodukter:</b>	
Smør	6 - 9
Blød ost (f.eks. mozzarella)	3 - 4
Hård ost (f.eks. parmesan, cheddar)	6
<b>Skaldyr:</b>	
Fed fisk (f.eks. laks, makrel)	2 - 3
Mager fisk (f.eks. torsk, skrubbe)	4 - 6
Rejer	12
Afskallede muslinger	3 - 4
Kogt fisk	1 - 2
<b>Kød:</b>	
Fjerkræ	9 - 12
Oksekød	6 - 12
Svinekød	4 - 6
Lammekød	6 - 9
Pølse	1 - 2
Skinke	1 - 2
Rester med kød	2 - 3

## 7. VEDLIGEHOJDELSE OG RENGØRING

### ADVARSEL!

Se kapitlerne om sikkerhed.

### 7.1 Indvendig rengøring

Inden apparatet tages i brug skal det vaskes indvendigt, inkl. tilbehør, med lunkent vand tilsat neutral sæbe for at fjerne den typiske lugt af nyt apparat. Tør grundigt efter.

### FORSIGTIG!

Brug ikke vaskemidler, skurepulver, klor eller oliebaseerede rengøringsmidler, da de beskadiger overfladerne.

### FORSIGTIG!

Apparatets tilbehør og dele er ikke egnede til vask i opvaskemaskine.

### 7.2 Regelmæssig rengøring

Udstyret skal rengøres regelmæssigt:

1. Rengør indersiden og tilbehøret med lunkent vand tilsat neutral sæbe.
2. Efterse jævnlig dørpakningerne, og tør dem af, så de er rene og fri for belægninger.
3. Skyl, og tør grundigt.

### 7.3 Optøning af fryseren

### FORSIGTIG!

Brug aldrig skarpe metalgenstande til at skrabe rim af fordampere, da det kan beskadige dem.

Brug ikke mekaniske redskaber eller andre kunstige hjælpemidler til at fremskynde optøningsprocessen end dem, der anbefales af producenten.



Ca. 12 timer før afrimningen indstilles en lavere temperatur for at opbygge tilstrækkelig ekstra køling i tilfælde af afbrydelse i driften.

Fryseren skal afrimes, når laget af rim er 3-5 mm tykt.

Sådan afrimes fryseren:

1. Sluk for apparatet, og tag stikket ud af stikkontakten.
2. Tag eventuelle madvarer ud, pak dem ind i flere lag avispapir, og læg dem et koldt sted

### FORSIGTIG!

Hvis dybfrostvarernes temperatur er steget under afrimningen, kan det forkorte deres holdbarhed.

Rør ikke frostvarer med våde hænder. Hænderne kan fryse fast til varerne.

3. Lad døren stå åben. Beskyt gulvet mod afrimningsvand, f.eks. med en klud eller en flad beholder.
4. Sæt en gryde varmt vand i fryseren for at fremskynde optøningen. Fjern efterhånden de stykker is, der går løs inden afrimningen er afsluttet.
5. Når afrimningen er afsluttet, tørres grundigt af indvendigt.
6. Tænd for apparatet, og luk lågen.
7. Sæt termostatknappen på højeste trin, og lad apparatet stå på denne indstilling i tre timer.

Sæt først maden tilbage i fryseren herefter.

### 7.4 Pause i brug

Tag følgende forholdsregler, når apparatet ikke skal bruges i længere tid:

1. Kobl apparatet fra strømforsyningen.
2. Fjern alle madvarer.
3. Afrim skabet.
4. Rengør apparatet og alt tilbehør.
5. Lad lågen stå åben for at forebygge ubehagelig lugt.

## 8. FEJLFINDING

### ADVARSEL!

Se kapitlerne om sikkerhed.

### 8.1 Hvad gør du, hvis ...

Problem	Mulige årsager	Løsning
Apparatet virker slet ikke.	Når der slukkes for apparatet.	Tænd for apparatet.
	Stikket er ikke sat rigtigt i stikkontakten.	Sæt stikket helt ind i stikkontakten.
Apparatet støjer.	Der er ingen spænding i stikkontakten.	Slut apparatet til en anden stikkontakt. Kontakt en autoriseret elektriker.
	Apparatet er ikke understøttet korrekt.	Kontrollér, om apparatet står stabilt.
Kompressoren kører konstant.	Temperaturen er indstillet forkert.	Se kapitlet "Drift".
	Der blev lagt for store mængder madvarer i på samme tid.	Vent nogle få timer, og kontrollér så temperaturen igen.
	Stuetemperaturen er for høj.	Se kapitlet "Installation".
	Varene var for varme, da de blev lagt i maskinen.	Lad varerne komme ned på stuetemperatur, før de lægges i.
Lågen er forkert justeret eller påvirker ventilationsristen.	Lågen er ikke lukket korrekt.	Se afsnittet "Lukning af døren".
	Apparatet står ikke plant.	Se "Installationsvejledningen".
Lågen åbner ikke nemt.	Du forsøgte at åbne lågen igen, lige efter den blev lukket.	Vent nogle få sekunder mellem lukning og genåbning af lågen.
Der er for meget rim og is.	Lågen er ikke lukket korrekt.	Se afsnittet "Lukning af døren".
	Lågepakningen er defekt eller snavset.	Se afsnittet "Lukning af døren".
	Madvarer er ikke pakket rigtigt ind.	Pak madvarerne bedre ind.
	Temperaturen er indstillet forkert.	Se kapitlet "Drift".
	Maskinen er helt fuldt og står på den laveste temperatur.	Indstil en højere temperatur. Se kapitlet "Drift".
Der løber vand inde i køleskabet.	Temperatur indstillet i maskinen er for lav, og den omgivende temperatur er for høj.	Indstil en højere temperatur. Se kapitlet "Drift".
	Madvarer forhindrer, at vandet løber ned i vandbeholderen.	Sørg for, at madvarerne ikke rører bagpladen.
	Afløbet er tilstoppet.	Rens vand afløbet.

Problem	Mulige årsager	Løsning
Der løber vand ned på gulvet.	Afløbet til afrimningsvand er ikke sluttet til fordampningsbakken over kompressoren.	Sæt afløbet til afrimningsvand fast på fordamperbakken.
Temperaturen i skabet er for lav/høj.	Temperaturen er ikke indstillet korrekt.	Vælg en højere/lavere temperatur.
	Lågen er ikke lukket korrekt.	Se afsnittet "Lukning af døren".
	Madvarernes temperatur er for høj.	Lad varerne køle ned til stuetemperatur, før de sættes i skabet.
	Der blev opbevaret for store mængder mad på samme tid.	Opbevar færre madvarer samtidigt.
	Tykkelsen af rimen er mere end 4-5 mm.	Afrim skabet.
	Lågen har været åben for tit.	Åbn kun lågen, hvis det er nødvendigt.
	Der er ingen cirkulation af kold luft i køleskabet.	Kontrollér, om der cirkulerer kold luft i køleskabet. Se kapitlet "Råd og tips".



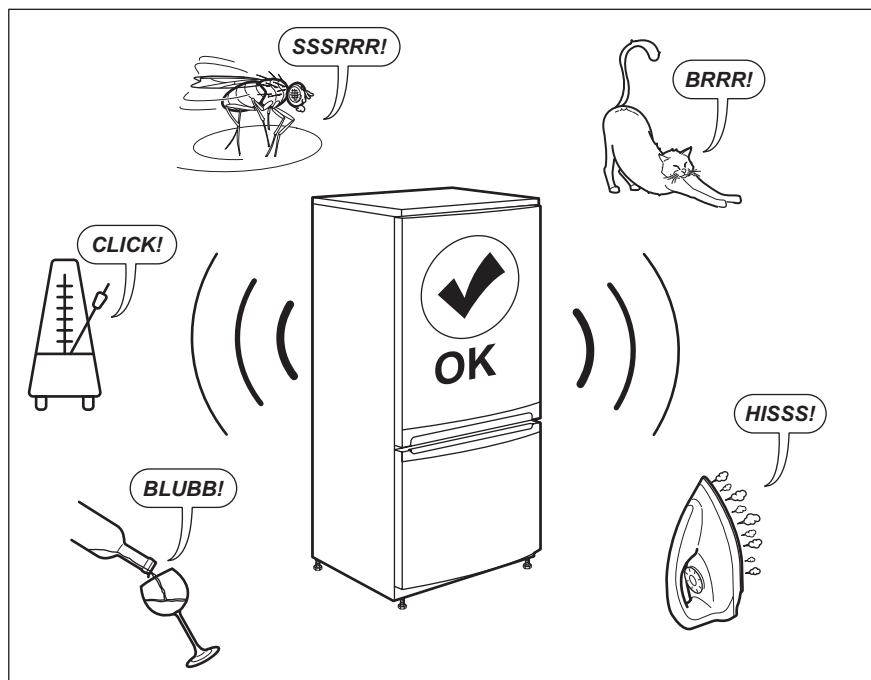
Hvis rådet ikke fører til det ønskede resultat, skal du ringe til det nærmeste autoriserede servicecenter.

## 8.2 Lukning af døren

1. Rengør dørpakningerne.

2. Juster lågen, hvis det er nødvendigt. Se kapitlet "Installation".
3. Udskift om nødvendigt de defekte dørpakninger. Kontakt det autoriserede servicecenter.

## 9. LYDE



## 10. TEKNISKE DATA

De tekniske specifikationer fremgår af typeskiltet indvendigt på maskinen og på energimærket.

QR-koden på energimærket, der leveres med maskinen, indeholder et weblink til oplysningerne relateret til maskinens ydelse i EU EPREL-databasen. Opbevar energimærket til reference sammen med brugervejledningen og alle andre dokumenter, der følger med dette apparat.

Det er også muligt at finde de samme oplysninger i EPREL ved hjælp af linket <https://eprel.ec.europa.eu> og modelnavnet og produktnummeret, som du finder på maskinens typeskilt.

Se linket [www.theenergylabel.eu](http://www.theenergylabel.eu) for detaljerede oplysninger om energimærket.


## 11. INFORMATION TIL TESTINSTITUTTER


Installation og klargøring af produktet en eventuel EcoDesign verifikation skal være i overensstemmelse med EN 62552 (EU). Ventilationskrav, nichemål og mindste

friaftand bagtil skal være som angivet i denne brugsanvisning i "Installation". Kontakt producenten for yderligere information, herunder fyldningsplaner.



## 12. MILJØHENSYN

Genbrug materialer med symbolet .  
Anbring emballagematerialet i passende beholdere til genbrug. Hjælp med at beskytte miljøet og menneskelig sundhed samt at genbruge affald af elektriske og elektroniske apparater. Kasser ikke apparater, der er

mærket med symbolet , sammen med husholdningsaffaldet. Lever produktet tilbage til din lokale genbrugsplads eller kontakt din kommune.

## WE'RE THINKING OF YOU

Thank you for purchasing an Electrolux appliance. You've chosen a product that brings with it decades of professional experience and innovation. Ingenious and stylish, it has been designed with you in mind. So whenever you use it, you can be safe in the knowledge that you'll get great results every time.

Welcome to Electrolux.

Visit our website to:



Get usage advice, brochures, trouble shooter, service and repair information:  
[www.electrolux.com/support](http://www.electrolux.com/support)



Register your product for better service:  
[www.registerelectrolux.com](http://www.registerelectrolux.com)



Buy Accessories, Consumables and Original spare parts for your appliance:  
[www.electrolux.com/shop](http://www.electrolux.com/shop)

## CUSTOMER CARE AND SERVICE

Always use original spare parts.

When contacting our Authorised Service Centre, ensure that you have the following data available: Model, PNC, Serial Number.

The information can be found on the rating plate.

 Warning / Caution-Safety information

 General information and tips

 Environmental information

Subject to change without notice.

## CONTENTS

1. SAFETY INFORMATION.....	18
2. SAFETY INSTRUCTIONS.....	20
3. INSTALLATION.....	22
4. OPERATION.....	26
5. DAILY USE.....	26
6. HINTS AND TIPS.....	27
7. CARE AND CLEANING.....	29
8. TROUBLESHOOTING.....	30
9. NOISES.....	32
10. TECHNICAL DATA.....	32
11. INFORMATION FOR TEST INSTITUTES.....	32
12. ENVIRONMENTAL CONCERNS.....	33

## 1. SAFETY INFORMATION

Before the installation and use of the appliance, carefully read the supplied instructions. The manufacturer is not responsible

for any injuries or damage that are the result of incorrect installation or usage. Always keep the instructions in a safe and accessible location for future reference.

## **1.1 Children and vulnerable people safety**

- This appliance can be used by children aged from 8 years and above and persons with reduced physical, sensory or mental capabilities or lack of experience and knowledge if they have been given supervision or instruction concerning the use of the appliance in a safe way and understand the hazards involved. Children aged from 3 to 8 years and persons with very extensive and complex disabilities are allowed to load and unload the appliance provided that they have been properly instructed. Children of less than 3 years of age should be kept away from the appliance unless continuously supervised.
- Children should be supervised to ensure that they do not play with the appliance.
- Children shall not carry out cleaning and user maintenance of the appliance without supervision.
- Keep all packaging away from children and dispose of it appropriately.

## **1.2 General Safety**

- This appliance is for storing food and beverages only.
- This appliance is designed for single household domestic use in an indoor environment.
- This appliance may be used in, offices, hotel guest rooms, bed & breakfast guest rooms, farm guest houses and other similar accommodation where such use does not exceed (average) domestic usage levels.
- To avoid contamination of food respect the following instructions:
  - do not open the door for long periods;
  - clean regularly surfaces that can come in contact with food and accessible drainage systems;

- **WARNING:** Keep ventilation openings, in the appliance enclosure or in the built-in structure, clear of obstruction.
- **WARNING:** Do not use mechanical devices or other means to accelerate the defrosting process, other than those recommended by the manufacturer.
- **WARNING:** Do not damage the refrigerant circuit.
- **WARNING:** Do not use electrical appliances inside the food storage compartments of the appliance, unless they are of the type recommended by the manufacturer.
- Do not use water spray and steam to clean the appliance.
- Clean the appliance with a moist soft cloth. Only use neutral detergents. Do not use abrasive products, abrasive cleaning pads, solvents or metal objects.
- When the appliance is empty for long period, switch it off, defrost, clean, dry and leave the door open to prevent mould from developing within the appliance.
- Do not store explosive substances such as aerosol cans with a flammable propellant in this appliance.
- If the supply cord is damaged, it must be replaced by the manufacturer, its Authorised Service Centre or similarly qualified persons in order to avoid a hazard.

## 2. SAFETY INSTRUCTIONS

### 2.1 Installation

#### **WARNING!**

Only a qualified person must install this appliance.

- Remove all the packaging.
- Do not install or use a damaged appliance.
- Follow the installation instructions supplied with the appliance.
- Always take care when moving the appliance as it is heavy. Always use safety gloves and enclosed footwear.
- Make sure the air can circulate around the appliance.
- At first installation or after reversing the door wait at least 4 hours before

connecting the appliance to the power supply. This is to allow the oil to flow back in the compressor.

- Before carrying out any operations on the appliance (e.g. reversing the door), remove the plug from the power socket.
- Do not install the appliance close to radiators or cookers, ovens, or hobs, unless otherwise specified in the installation instructions.
- Do not expose the appliance to the rain.
- Do not install the appliance where there is direct sunlight.
- Do not install this appliance in areas that are too humid or too cold.
- When you move the appliance, lift it by the front edge to avoid scratching the floor.

## 2.2 Electrical connection

 **WARNING!**

Risk of fire and electric shock.

 **WARNING!**

When positioning the appliance, ensure the supply cord is not trapped or damaged.

 **WARNING!**

Do not use multi-plug adapters and extension cables.

- The appliance must be earthed.
- Make sure that the parameters on the rating plate are compatible with the electrical ratings of the mains power supply.
- Always use a correctly installed shockproof socket.
- Make sure not to cause damage to the electrical components (e.g. mains plug, mains cable, compressor). Contact the Authorised Service Centre or an electrician to change the electrical components.
- The mains cable must stay below the level of the mains plug.
- Connect the mains plug to the mains socket only at the end of the installation. Make sure that there is access to the mains plug after the installation.
- Do not pull the mains cable to disconnect the appliance. Always pull the mains plug.

## 2.3 Use

 **WARNING!**

Risk of injury, burns, electric shock or fire.



The appliance contains flammable gas, isobutane (R600a), a natural gas with a high level of environmental compatibility. Be careful not to cause damage to the refrigerant circuit containing isobutane.

- Do not change the specification of this appliance.

- Do not put electrical appliances (e.g. ice cream makers) in the appliance unless they are stated applicable by the manufacturer.
- If damage occurs to the refrigerant circuit, make sure that there are no flames and sources of ignition in the room. Ventilate the room.
- Do not let hot items to touch the plastic parts of the appliance.
- Do not put soft drinks in the freezer compartment. This will create pressure on the drink container.
- Do not store flammable gas and liquid in the appliance.
- Do not put flammable products or items that are wet with flammable products in, near or on the appliance.
- Do not touch the compressor or the condenser. They are hot.
- Do not remove or touch items from the freezer compartment if your hands are wet or damp.
- Do not freeze again food that has been thawed.
- Follow the storage instructions on the packaging of frozen food.
- Wrap the food in any food contact material before putting it in the freezer compartment.
- Do not place unpacked food on the appliance.
- Do not allow food to come in contact with the inner walls of the appliance compartments.

## 2.4 Care and cleaning

 **WARNING!**

Risk of injury or damage to the appliance.

- Before maintenance, deactivate the appliance and disconnect the mains plug from the mains socket.
- This appliance contains hydrocarbons in the cooling unit. Only a qualified person must do the maintenance and the recharging of the unit.
- Regularly examine the drain of the appliance and if necessary, clean it. If the drain is blocked, defrosted water collects in the bottom of the appliance.

## 2.5 Service

- To repair the appliance contact the Authorised Service Centre. Use original spare parts only.
- Please note that self-repair or non-professional repair can have safety consequences and might void the guarantee.
- The following spare parts will be available for 7 years after the model has been discontinued: thermostats, temperature sensors, printed circuit boards, light sources, door handles, door hinges, trays and baskets. Please note that some of these spare parts are only available to professional repairers, and that not all spare parts are relevant for all models.
- Door gaskets will be available for 10 years after the model has been discontinued.

## 2.6 Disposal

 **WARNING!**

Risk of injury or suffocation.

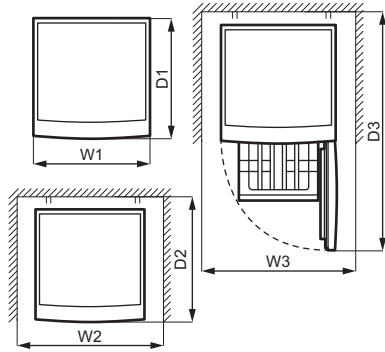
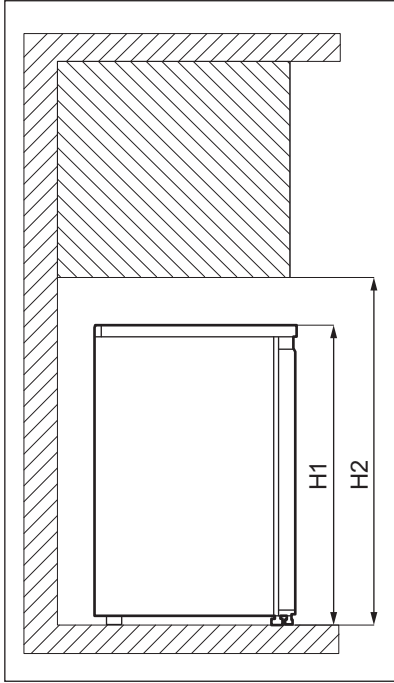
- Disconnect the appliance from the mains supply.
- Cut off the mains cable and discard it.
- Remove the door to prevent children and pets to be closed inside of the appliance.
- The refrigerant circuit and the insulation materials of this appliance are ozone-friendly.
- The insulation foam contains flammable gas. Contact your municipal authority for information on how to discard the appliance correctly.
- Do not cause damage to the part of the cooling unit that is near the heat exchanger.

## 3. INSTALLATION

 **WARNING!**

Refer to Safety chapters.

### 3.1 Dimensions



Overall dimensions <sup>1</sup>		
H1	mm	845
W1	mm	560
D1	mm	575

<sup>1</sup> the height, width and depth of the appliance without the handle

Space required in use <sup>2</sup>		
H2	mm	945
W2	mm	760
D2	mm	650

<sup>2</sup> the height, width and depth of the appliance including the handle, plus the space necessary for free circulation of the cooling air

Overall space required in use <sup>3</sup>		
H2	mm	945
W3	mm	760
D3	mm	1165

<sup>3</sup> the height, width and depth of the appliance including the handle, plus the space necessary for free circulation of the cooling air, plus the space necessary to allow door opening to the minimum angle permitting removal of all internal equipment

### 3.2 Location

This appliance is not intended to be used as a built-in appliance.

In case of different installation from freestanding respecting space required in use dimensions, the appliance will function

correctly but energy consumption might increase slightly.

To ensure appliance's best functionality, you should not install the appliance in the place with direct sunlight. Do not install the appliance close to the heat source (oven, stoves, radiators, cookers, hoods, hobs or extractor hobs) unless otherwise specified in the installation instruction. Make sure that air can circulate freely around the back of the cabinet.

This appliance should be installed in a dry, well ventilated indoor position.

To ensure best performance, if the appliance is positioned below an overhanging wall unit, the minimum distance between the top of the cabinet shall be maintained. Ideally, however, the appliance should not be positioned below overhanging wall units. One or more adjustable feet at the base of the cabinet ensure that the appliance stands level.

 **CAUTION!**

If you position the appliance against the wall, use back spacers provided or keep the minimum distance indicated in the installation instructions.

 **CAUTION!**

If you install the appliance next to a wall, refer to the installation instructions to understand the minimum distance between the wall and the side of the appliance where door hinges are to provide enough space to open the door when the internal equipment is removed (e.g. when cleaning).

This appliance is intended to be used at ambient temperature ranging from 10°C to 43°C.



The correct operation of the appliance can only be guaranteed within the specified temperature range.



If you have any doubts regarding where to install the appliance, please turn to the vendor, to our customer service or to the nearest Authorised Service Centre.



It must be possible to disconnect the appliance from the mains power supply. The plug must therefore be easily accessible after installation.

### 3.3 Electrical connection

- Before plugging in, ensure that the voltage and frequency shown on the rating plate correspond to your domestic power supply.
- The appliance must be earthed. The power supply cable plug is provided with a contact for this purpose. If the domestic power supply socket is not earthed, connect the appliance to a separate earth in compliance with current regulations, consulting a qualified electrician.
- The manufacturer declines all responsibility if the above safety precautions are not observed.

### 3.4 Levelling

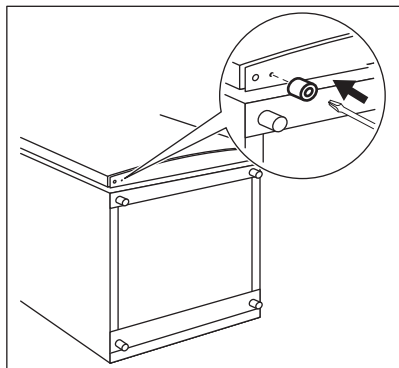
When placing the appliance make sure that it stands level. This can be achieved by two adjustable feet at the bottom in front.

### 3.5 Rubber supporting pad

There is no need to install this additional equipment provided in a bag to your appliance during normal use.

However, there is a risk the appliance become unstable when all food products are placed only on door shelves. In this case install the rubber supporting pad:





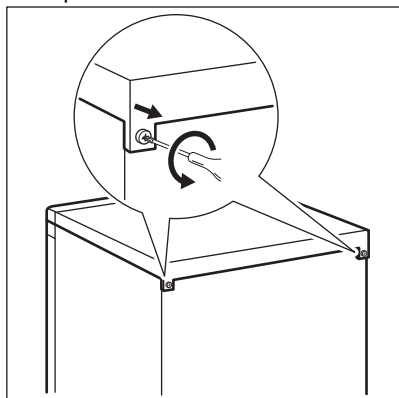
1. Tilt the appliance carefully on a soft foam packaging or similar material to avoid any damage to the back of the appliance and the floor.
2. Find a hole in a lower base cover and insert a screw into the rubber supporting pad.
3. Screw it to the base cover with a cross screwdriver.

### 3.6 Door reversibility

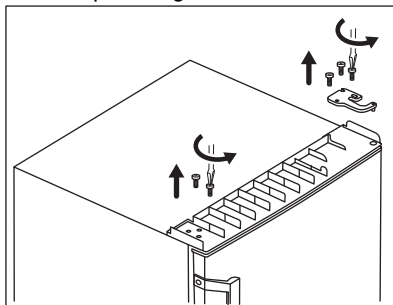
#### **⚠ WARNING!**

Before carrying out any operations, remove the plug from the power socket.

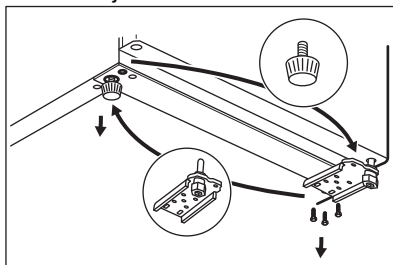
1. Make sure the appliance stands upright.
2. Open the door and remove the door equipment. Refer to the "Daily use" chapter. Close the door.
3. Unscrew the screws on the back of the top cover.



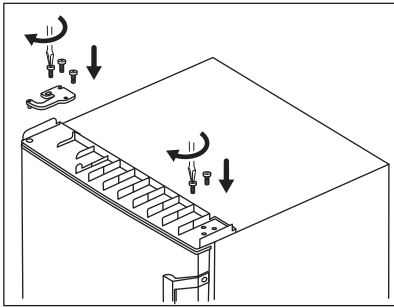
4. Lift the top cover and place it on a soft surface.
5. Unscrew the 4 screws that connect the upper hinge. Put the upper hinge in a safe place together with the screws.



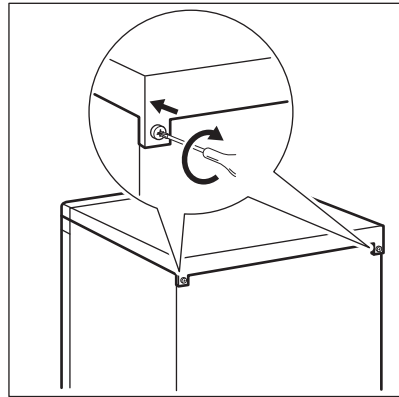
6. Lift the door and put it on a soft surface.
7. Tilt the appliance carefully on a soft foam packaging or similar material to avoid any damage to the back of the appliance and the floor.
8. Unscrew the screws of the bottom hinge and adjustable feet.



9. Install the pin in the opposite hole of the hinge.
10. Screw the bottom hinge on the other side of the appliance.
11. Install the rubber support on the side with no hinge.
12. Fit the door on the lower hinge making sure the hinge pin enters the door bottom hole.
13. Install the upper hinge on the opposite side of the appliance. Fit the upper hinge pin into the door upper hole. Tighten the screws.



14. Screw the remaining 2 screws on the top side of the appliance with no hinge.
15. Place the top cover on the appliance and tighten the screws on the back.



Install the door equipment.

Wait at least 4 hours before connecting the appliance to the power supply.

## 4. OPERATION

### 4.1 Switching on

1. Insert the plug into the wall socket.
2. Turn the temperature regulator clockwise to a medium setting.

### 4.2 Switching off

To turn off the appliance, remove the plug from the power socket.

### 4.3 Temperature regulation

The temperature is regulated automatically. However, you can set the temperature inside the appliance.

Choose the setting keeping in mind that the temperature inside the appliance depends on:

- room temperature,
- frequency of opening the door,
- quantity of food stored,
- appliance location.

A medium setting is generally the most suitable one.

To operate the appliance:

1. Turn the temperature regulator clockwise to obtain a lower temperature inside the appliance.
2. Turn the temperature regulator counterclockwise to obtain a higher temperature inside the appliance.

## 5. DAILY USE

### 5.1 Freezing fresh food

The freezer compartment is suitable for freezing fresh food and storing frozen and deep-frozen food for a long time.

Store the fresh food evenly distributed in the first and second compartment or drawer from the top.

The maximum amount of food that can be frozen without adding other fresh food during 24 hours is specified on the rating plate (a label located inside the appliance).

### 5.2 Storage of frozen food

When activating an appliance for the first time or after a period out of use, before putting the

products in the compartment let the appliance run at least 3 hours.

The freezer drawers ensure that it is quick and easy to find the food package you want. If large quantities of food are to be stored, remove all drawers, except for the bottom drawer which needs to be in place to provide good air circulation.

 **CAUTION!**

In the event of accidental defrosting, for example due to a power failure, if the power has been off for longer than the value shown on rating plate under "rising time", the defrosted food must be consumed quickly or cooked immediately then cooled and then re-frozen.

## 5.3 Thawing

Deep-frozen or frozen food, prior to being used, can be thawed in the refrigerator or at room temperature, depending on the time available for this operation.

Small pieces may even be cooked still frozen, directly from the freezer: in this case, cooking will take longer.

## 6. HINTS AND TIPS

### 6.1 Hints for energy saving


- The internal configuration of the appliance is the one that ensures the most efficient use of energy.
- Do not open the door frequently or leave it open longer than necessary.
- The colder the temperature setting, the higher the energy consumption.
- If the ambient temperature is high and the temperature control is set to low temperature and the appliance is fully loaded, the compressor may run continuously, causing frost or ice formation on the evaporator. In this case, set the temperature control toward higher temperature to allow automatic defrosting and to save energy this way.
- Ensure a good ventilation. Do not cover the ventilation grilles or holes.

### 6.2 Hints for freezing

- Before freezing wrap and seal fresh food in: aluminium foil, plastic film or bags, airtight containers with lid.
- For more efficient freezing and thawing divide food into small portions.
- It is recommended to put labels and dates on all your frozen food. This will help to identify foods and to know when they should be used before their deterioration.

- The food should be fresh when being frozen to preserve good quality. Especially fruits and vegetables should be frozen after the harvest to preserve all of their nutrients.
- Do not freeze bottles or cans with liquids, in particular drinks containing carbon dioxide - they may explode during freezing.
- Do not put hot food in the freezer compartment. Cool it down at room temperature before placing it inside the compartment.
- To avoid increase in temperature of already frozen food, do not place fresh unfrozen food directly next to it. Place food at room temperature in the part of the freezer compartment where there is no frozen food.
- Do not eat ice cubes, water ices or ice lollies immediately after taking them out of the freezer. Risk of frostbites.
- Do not re-freeze defrosted food. If the food has defrosted, cook it, cool it down and then freeze it.

### 6.3 Hints for storage of frozen food

- Freezer compartment is the one marked with .
- The medium temperature setting ensures good preservation of frozen food products.

Higher temperature setting inside the appliance may lead to shorter shelf life.

- The whole freezer compartment is suitable for storage of frozen food products.
- Leave enough space around the food to allow air to circulate freely.
- For adequate storage refer to food packaging label to see the shelf life of food.
- It is important to wrap the food in such a way that prevents water, humidity or condensation from getting inside.

## 6.4 Shopping tips

After grocery shopping:

- Ensure that the packaging is not damaged - the food could be deteriorated. If the

package is swollen or wet, it might have not been stored in the optimal conditions and defrosting may have already started.

- To limit the defrosting process buy frozen goods at the end of your grocery shopping and transport them in a thermal and insulated cool bag.
- Place the frozen foods immediately in the freezer after coming back from the shop.
- If food has defrosted even partially, do not re-freeze it. Consume it as soon as possible.
- Respect the expiry date and the storage information on the package.

## 6.5 Shelf life

Type of food	Shelf life (months)
Bread	3
Fruits (except citrus)	6 - 12
Vegetables	8 - 10
Leftovers without meat	1 - 2
<b>Dairy food:</b>	
Butter	6 - 9
Soft cheese (e.g. mozzarella)	3 - 4
Hard cheese (e.g. parmesan, cheddar)	6
<b>Seafood:</b>	
Fatty fish (e.g. salmon, mackerel)	2 - 3
Lean fish (e.g. cod, flounder)	4 - 6
Shrimps	12
Shucked clams and mussels	3 - 4
Cooked fish	1 - 2
<b>Meat:</b>	
Poultry	9 - 12
Beef	6 - 12
Pork	4 - 6
Lamb	6 - 9
Sausage	1 - 2
Ham	1 - 2
Leftovers with meat	2 - 3

## 7. CARE AND CLEANING

### **WARNING!**

Refer to Safety chapters.

### 7.1 Cleaning the interior

Before using the appliance for the first time, the interior and all internal accessories should be washed with lukewarm water and some neutral soap to remove the typical smell of a brand-new product, then dried thoroughly.

### **CAUTION!**

Do not use detergents, abrasive powders, chlorine or oil-based cleaners as they will damage the finish.

### **CAUTION!**

The accessories and parts of the appliance are not suitable for washing in a dishwasher.

### 7.2 Periodic cleaning

The equipment has to be cleaned regularly:

1. Clean the inside and accessories with lukewarm water and some neutral soap.
2. Regularly check the door seals and wipe them clean to ensure they are clean and free from debris.
3. Rinse and dry thoroughly.

### 7.3 Defrosting of the freezer

### **CAUTION!**

Never use sharp metal tools to scrape off frost from the evaporator as you could damage it.

Do not use a mechanical device or any artificial means to speed up the thawing process other than those recommended by the manufacturer.



About 12 hours prior to defrosting set a lower temperature in order to build up sufficient chill reserve in case of any interruption in operation.

Defrost the freezer compartment when the frost layer reaches a thickness of about 3-5 mm.

To defrost freezer compartment:

1. Switch off the appliance or pull out electrical plug from the wall socket.
2. Remove any stored food, wrap it in several layers of newspaper and put it in a cool place.

### **CAUTION!**

A temperature rise of the frozen food packs during defrosting may shorten their safe storage life.

Do not touch frozen goods with wet hands. Hands can freeze to the goods.

3. Leave the door open. Protect the floor from the defrosting water e.g. with a cloth or a flat vessel.
4. In order to speed up the defrosting process, place a pot of warm water in the freezer compartment. In addition, remove pieces of ice that break away before defrosting is complete.
5. When defrosting is complete, dry the interior thoroughly.
6. Switch on the appliance and close the door.
7. Set the temperature regulator to obtain the maximum coldness and run the appliance for three hours using this setting.

Only after this time put the food back into the freezer compartment.

### 7.4 Periods of non-operation

When the appliance is not in use for long periods, take the following precautions:

1. Disconnect the appliance from electricity supply.

2. Remove all food.
3. Defrost the appliance.
4. Clean the appliance and all accessories.

5. Leave the door open to prevent unpleasant smells.

## 8. TROUBLESHOOTING

 **WARNING!**

Refer to Safety chapters.

### 8.1 What to do if...

Problem	Possible cause	Solution
The appliance does not operate.	The appliance is switched off.	Switch on the appliance.
	The mains plug is not connected to the mains socket correctly.	Connect the mains plug to the mains socket correctly.
The appliance is noisy.	There is no voltage in the mains socket.	Connect a different electrical appliance to the mains socket. Contact a qualified electrician.
	The appliance is not supported properly.	Check if the appliance stands stable.
The compressor operates continually.	Temperature is set incorrectly.	Refer to the "Operation" chapter.
	Many food products were put in at the same time.	Wait a few hours and then check the temperature again.
	The room temperature is too high.	Refer to the "Installation" chapter.
	Food products placed in the appliance were too warm.	Allow food products to cool to room temperature before storing.
Door is misaligned or interferes with ventilation grill.	The door is not closed correctly.	Refer to the "Closing the door" section.
	The appliance is not levelled.	Refer to the installation instructions.
Door does not open easily.	You attempted to re-open the door immediately after closing.	Wait a few seconds between closing and re-opening of the door.
There is too much frost and ice.	The door is not closed correctly.	Refer to the "Closing the door" section.
	The gasket is deformed or dirty.	Refer to the "Closing the door" section.
	Food products are not wrapped properly.	Wrap the food products better.
	Temperature is set incorrectly.	Refer to the "Operation" chapter.
	Appliance is fully loaded and is set to the lowest temperature.	Set a higher temperature. Refer to the "Operation" chapter.

Problem	Possible cause	Solution
	Temperature set in the appliance is too low and the ambient temperature is too high.	Set a higher temperature. Refer to the "Operation" chapter.
Water flows inside the refrigerator.	Food products prevent the water from flowing into the water collector.	Make sure that food products do not touch the rear plate.
	The water outlet is clogged.	Clean the water outlet.
Water flows on the floor.	The melting water outlet is not connected to the evaporative tray above the compressor.	Attach the melting water outlet to the evaporative tray.
The temperature in the appliance is too low/too high.	The temperature is not set correctly.	Set a higher/lower temperature.
	The door is not closed correctly.	Refer to the "Closing the door" section.
	The food products' temperature is too high.	Let the food products temperature decrease to room temperature before storage.
	Many food products are stored at the same time.	Store less food products at the same time.
	The thickness of the frost is greater than 4-5 mm.	Defrost the appliance.
	The door has been opened often.	Open the door only if necessary.
	There is no cold air circulation in the appliance.	Make sure that there is cold air circulation in the appliance. Refer to the "Hints and tips" chapter.



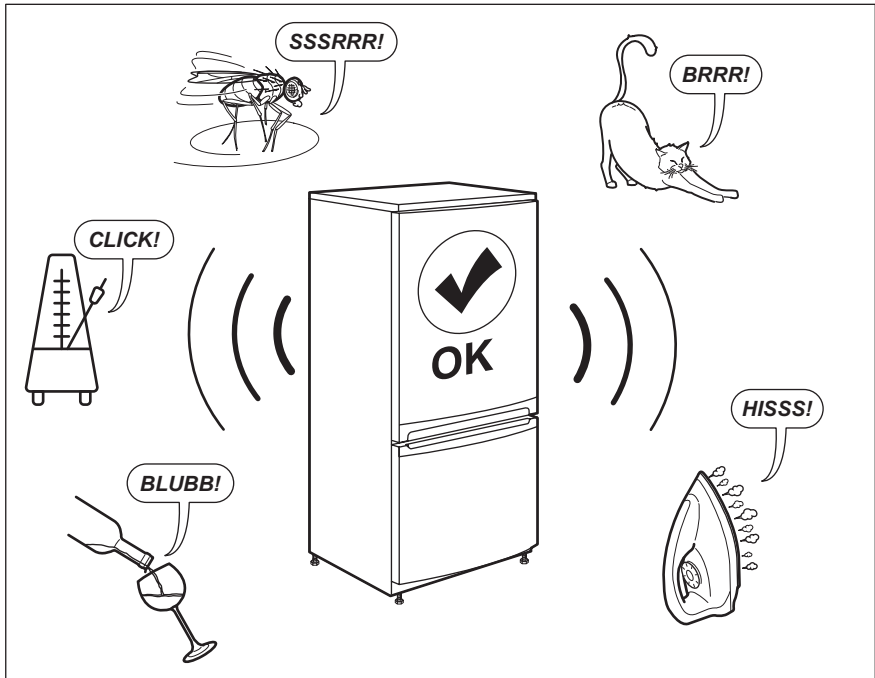
If the advice does not lead to the desired result, call the nearest Authorized Service Centre.

## 8.2 Closing the door

1. Clean the door gaskets.

2. If necessary, adjust the door. Refer to the "Installation" chapter.
3. If necessary, replace the defective door gaskets. Contact the Authorized Service Centre.

## 9. NOISES



## 10. TECHNICAL DATA

The technical information is situated in the rating plate on the internal side of the appliance and on the energy label.

The QR code on the energy label supplied with the appliance provides a web link to the information related to the performance of the appliance in the EU EPREL database. Keep the energy label for reference together with the user manual and all other documents provided with this appliance.

It is also possible to find the same information in EPREL using the link <https://eprel.ec.europa.eu> and the model name and product number that you find on the rating plate of the appliance.

See the link [www.theenergylabel.eu](http://www.theenergylabel.eu) for detailed information about the energy label.


## 11. INFORMATION FOR TEST INSTITUTES


Installation and preparation of the appliance for any EcoDesign verification shall be compliant with EN 62552 (EU). Ventilation requirements, recess dimensions and

minimum rear clearances shall be as stated in this User Manual in "Installation". Please contact the manufacturer for any other further information, including loading plans.



## 12. ENVIRONMENTAL CONCERNS

Recycle materials with the symbol . Put the packaging in relevant containers to recycle it. Help protect the environment and human health by recycling waste of electrical and electronic appliances. Do not dispose of

appliances marked with the symbol  with the household waste. Return the product to your local recycling facility or contact your municipal office.

## SINUN PARHAAKSESI

Kiitos, kun valitsit Electrolux-laitteen. Olet valinnut tuotteen, joka perustuu vuosikymmenien aikana hankittuun kokemukseen ja innovaatioon. Kekseliäs ja tyylikäs laite, joka on suunniteltu sinua varten. Laitetta käyttäessäsi voit olla aina varma erinomaisista tuloksista.

Tervetuloa Electroluxiin.

### Vieraile verkkosivullamme:



Saat käyttöön liittyviä neuvoja, esitteitä, vianmääritysohjeita sekä huolto- ja korjausohjeita:

[www.electrolux.com/support](http://www.electrolux.com/support)



Rekisteröi tuotteesi saadaksesi parempaa huoltoa:

[www.registerelectrolux.com](http://www.registerelectrolux.com)



Osta laitteeseesi lisävarusteita, kulutustuotteita ja alkuperäisiä varaosia:

[www.electrolux.com/shop](http://www.electrolux.com/shop)

## ASIAKASPALVELU

Käytä aina alkuperäisiä varaosia.


Pidä seuraavat tiedot saatavilla ottaessasi yhteyttä valtuutettuun huoltoliikkeeseemme:

Malli, PNC-tuotenumero, sarjanumero.

Tiedot löytyvät arvokilvestä.

 Varoitus / Varotoimi- ja turvallisuustietoja

 Yleistietoa ja vinkkejä

 Ympäristönsuojelutietoja

Oikeus muutoksiin pidätetään.

## SISÄLTÖ

1. TURVALLISUUSTIEDOT.....	34
2. TURVALLISUUSOHJEET.....	36
3. ASENNUS.....	38
4. TOIMINTA.....	42
5. PÄIVITTÄISKÄYTTÖ.....	42
6. NEUVOJA JA VINKKEJÄ.....	43
7. HOITO JA PUHDISTUS.....	45
8. VIANMÄÄRITYS.....	46
9. ÄÄNIÄ.....	48
10. TEKNISET TIEDOT.....	48
11. TIEDOKSI TESTAUSLAITOKSILLE.....	48
12. YMPÄRISTÖNSUOJELU.....	49

## 1. TURVALLISUUSTIEDOT

Lue laitteen mukana toimitetut ohjeet ennen laitteen asennusta ja käyttöä. Valmistaja ei ota vastuuta

henkilövahingoista tai vahingoista, jotka aiheutuvat virheellisestä asennuksesta tai käytöstä. Säilytä ohjeita aina varmassa ja helppopääsyisessä paikassa tulevia käyttökertoja varten.

## **1.1 Lasten ja taitamattomien henkilöiden turvallisuus**

- 8-vuotiaat ja sitä vanhemmat lapset sekä henkilöt, joilla on fyysisiä, aisteihin liittyviä tai henkisiä rajoitteita tai puutteellinen kokemus tai tuntemus, voivat käyttää tätä laitetta vain, jos heitä valvotaan tai ohjataan laitteen turvallisessa käytössä ja jos he ymmärtävät käyttöön liittyvät vaarat. 3–8-vuotiaat lapset ja erittäin vakavasti liikuntarajoitteiset henkilöt saavat täyttää ja tyhjentää laitteen, jos heitä on ohjattu asianmukaisesti. Alle 3-vuotiaat lapset tulee pitää kaukana laitteesta, ellei heitä valvota jatkuvasti.
- Lapsia on valvottava, jotta he eivät ryhdy leikkimään laitteella.
- Lapset eivät saa puhdistaa laitetta tai suorittaa siihen kohdistuvia käyttäjän huoltotoimenpiteitä ilman valvontaa.
- Kaikki pakkaukset tulee pitää lasten ulottumattomissa ja hävittää asianmukaisesti.

## **1.2 Yleinen turvallisuus**

- Tämä laite on tarkoitettu ainoastaan ruokien ja juomien säilytykseen.
- Tämä laite on tarkoitettu yhden kotitalouden käyttöön sisätiloissa.
- Tätä laitetta voidaan käyttää toimistoissa, hotellihuoneissa, aamiaismajoituspaikoissa, maatilamajoituspaikoissa ja muissa samantyyppisissä majoitustiloissa, joissa kyseinen käyttö ei ylitä (keskimääräisiä) kotitalouskäytön tasoja.
- Noudata seuraavia ohjeita elintarvikkeiden pilaantumisen välttämiseksi:
  - vältä pitämästä ovea pitkään auki

- elintarvikkeisiin kosketuksissa olevat pinnat ja saavutettavissa olevat tyhjennysjärjestelmät tulee puhdistaa säännöllisesti
- VAROITUS: Pidä kalusteeseen asennetun laitteen syvennyksen tai kalustekaapin ilmanvaihtoaukot esteistä vapaina.
- VAROITUS: Älä käytä muita kuin valmistajan suosittelemia mekaanisia laitteita tai muita välineitä sulattamisen nopeuttamiseksi.
- VAROITUS: Älä vaurioita jäähdytyspiiriä.
- VAROITUS: Älä käytä muita kuin tyyppiltään valmistajan suosittelemia sähkölaitteita ruoan säilytysosastoissa.
- Älä käytä vesisuihketta ja höyryä laitteen puhdistamiseen.
- Puhdista laite kostealla pehmeällä liinalla. Käytä ainoastaan neutraaleja pesuaineita. Älä käytä hankaavia tuotteita, hankaavia sieniä, liuotteita tai metalliesineitä.
- Jos laite on pitkään tyhjä, sammuta, sulata, puhdista ja kuivaa laite ja jätä sen ovi auki, jotta hometta ei synny laitteen sisälle.
- Älä säilytä tässä laitteessa räjähtäviä aineita, kuten syttyvien ponneaineiden aerosolipulloja.
- Jos virtajohto vaurioituu, sen saa sähkövaaran välttämiseksi vaihtaa vain valmistaja, valtuutettu huoltoliike tai vastaava ammattitaitoinen henkilö.

## 2. TURVALLISUUSOHJEET

### 2.1 Asennus

#### VAROITUS!

Laitteen asennuksen ja liitännät saa suorittaa vain ammattitaitoinen henkilö.

- Poista kaikki pakkausmateriaalit.
- Vaurioitunutta laitetta ei saa asentaa tai käyttää.
- Noudata koneen mukana toimitettuja asennusohjeita.
- Siirrä laitetta aina varoen, sillä se on raskas. Käytä aina suojakäsineitä ja suojaavia jalkineita.
- Varmista, että laitteen ympärillä on hyvä ilmankierto.
- Odota vähintään 4 tuntia ennen laitteen kytkemistä sähköverkkoon ensimmäisen asennuksen tai oven avautumissuunnan vaihtamisen jälkeen. Tänä aikana öljy ehtii virrata takaisin laitteen kompressoriin.
- Irrota pistoke sähköverkosta aina ennen laitteen käsittelyä (esim. oven avautumissuunnan vaihtamista).
- Laitetta ei saa asentaa lämpöpattereiden tai liesien, uunien tai keittotasojen lähelle, ellei asennusohjeissa toisin mainita.
- Suojaa laite vesisateelta.

- Älä asenna laitetta suoraan auringonvaloon.
- Tätä laitetta ei saa asentaa liian kosteisiin tai kylmiin ympäristöihin.
- Kun siirrät laitetta, nosta sitä sen etureunasta, jotta lattia ei naarmuuntuisi.

## 2.2 Sähkökytkentä

### VAROITUS!

Tulipalon ja sähköiskun vaara.

### VAROITUS!

Varmista laitteen sijoittamisen yhteydessä, ettei virtajohto ole jäänyt puristuksiin tai ole vaurioitunut.

### VAROITUS!

Älä käytä monipistokesovittimia ja jatkojohtoja.

- Laite on kytkettävä maadoitettuun pistorasiaan.
- Varmista, että arvokilvessä olevat parametrit ovat verkkovirtalähteen sähköarvojen mukaisia.
- Kytke pistoke maadoitettuun pistorasiaan.
- Älä vahingoita sähkökomponentteja (esim. verkkopistoketta, verkkojohtoa, kompressoria). Pyydä huoltoliikettä tai valtuutettua sähköasentajaa vaihtamaan rikkoutuneet sähkökomponentit.
- Verkkojohdon on oltava verkkopistokkeen alapuolella.
- Kytke pistoke pistorasiaan vasta asennuksen jälkeen. Varmista, että laitteen verkkovirtakytkentä on ulottuvilla laitteen asennuksen jälkeen.
- Älä vedä virtajohtosta pistoketta irrottaessasi. Vedä aina pistokkeesta.

## 2.3 Valitse

### VAROITUS!

Henkilövahinkojen, palovammojen tai sähköiskujen tai tulipalon vaara.



Laite sisältää syttyvää kaasua, isobutaania (R600a), joka on hyvin ympäristöystävällinen maakaasu. Varo, ettei

isobutaania sisältävä jäähdytysputkisto vaurioidu.

- Älä muuta laitteen teknisiä ominaisuuksia.
- Älä laita sähkölaitteita (esim. jäätelökoneita) laitteeseen, ellei valmistaja ole ilmoittanut, että niin voi tehdä.
- Jos jäähdytysputkisto vaurioituu, varmista, että huoneessa ei avotulta ja syttymislähteitä. Tuuleta huone.
- Estä kuumat esineet joutumasta kosketukseen laitteen muovisten osien kanssa.
- Älä laita virvoitusjuomia pakastusosastoon. Juomien jäätyminen aiheuttaa painetta juomapakkauksessa.
- Älä säilytä syttyviä kaasuja tai nesteitä laitteessa.
- Älä aseta helposti syttyviä tuotteita tai helposti syttyvien aineiden kanssa kosketuksissa olleita tuotteita laitteeseen, laitteen päälle tai sen lähelle.
- Älä kosketa kompressoria tai lauhdutinta. Ne ovat kuumia.
- Älä poista pakastusosastosta esineitä tai koske niihin, jos kätesi ovat märät tai kosteat.
- Älä pakasta sulanutta ruokaa uudelleen.
- Noudata pakasteiden pakkauksessa olevia säilytysohjeita.
- Kääri ruoat elintarvikekäyttöön tarkoitettuun materiaaliin ennen niiden asettamista pakastimeen.
- Älä aseta ruokia laitteen päälle pakkaamattomina.
- Älä anna elintarvikkeiden joutua kosketuksiin laitteen sisäseinien kanssa.

## 2.4 Hoito ja puhdistus

### VAROITUS!

Henkilövahinkojen tai laitteen vaurioitumisen vaara.

- Kytke laite pois toiminnasta ja irrota pistoke pistorasiasta ennen ylläpito toimien aloittamista.
- Laitteen jäähdytysyksikkö sisältää hiilivetyä. Ainoastaan pätevä alan ammattilainen saa huoltaa yksikköä ja täyttää sen uudelleen.
- Tarkista laitteen poistoaukko säännöllisesti ja puhdista se tarvittaessa.

Jos poistoaukko on tukossa, sulanut vesi kerääntyy laitteen pohjalle.

## 2.5 Huolto

- Laitteen korjaukseen liittyvissä asioissa tulee ottaa yhteyttä valtuutettuun huoltopalveluun. Ainoastaan alkuperäisiä varaosia saa käyttää.
- Huomaa, että itse suoritettavat tai muut kuin ammattilaisen suorittamat korjaukset voivat aiheuttaa vaaratilanteita ja mitätöidä takuun.
- Seuraavat varaosat ovat saatavilla 7 vuoden ajan mallin tuotannon lopettamisesta: termostaatit, lämpötila-anturit, piirilevyt, valonlähteet, ovenkahvat, oven saranat, telineet ja korit. Huomaa, että jotkin näistä varaosista ovat saatavilla ainoastaan ammattilaiskorjaajille ja kaikki varaosat eivät välttämättä koske kaikkia malleja.

- Oven tiivisteet ovat saatavilla vielä 10 vuotta mallin tuotannon lopettamisesta.

## 2.6 Hävittäminen

### VAROITUS!

Loukkaantumisen tai tukehtumisen vaara.

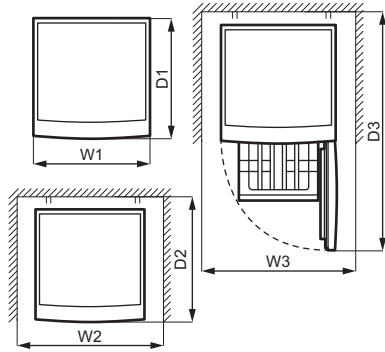
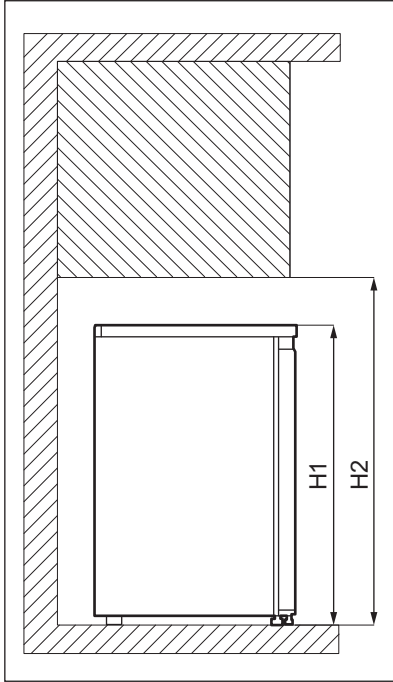
- Irrota pistoke pistorasiasta.
- Leikkaa johto irti ja hävitä se.
- Poista ovi, jotta lapset ja eläimet eivät voisi jäädä kiinni laitteen sisälle.
- Tämän laitteen jäähdytysputkistossa ja eristysmateriaaleissa ei ole otsonikerrokselle haitallisia aineita.
- Eristevaahto sisältää tulenarkaa kaasua. Kysy lisätietoa laitteen oikeaoppisesta hävittämisestä paikalliselta viranomaiselta.
- Älä vaurioita lämmönvaihtimen lähellä olevaa jääkaapin osaa.

## 3. ASENNUS

### VAROITUS!

Lue turvallisuutta koskevat luvut.

### 3.1 Mitat



#### Kokonaismitat <sup>1</sup>

H1	mm	845
W1	mm	560
D1	mm	575

<sup>1</sup> laitteen korkeus, leveys ja syvyys ilman kädensijoja

#### Käytön vaatima tila <sup>2</sup>

H2	mm	945
W2	mm	760
D2	mm	650

<sup>2</sup> laitteen korkeus, leveys ja syvyys kädensija mukaan luettuna, sekä jäähdytysilman vapaaseen kiertoon vaadittu tila

#### Käytön vaatima kokonaistila <sup>3</sup>

H2	mm	945
W3	mm	760
D3	mm	1165

<sup>3</sup> laitteen korkeus, leveys ja syvyys kädensija mukaan luettuna, sekä jäähdytysilman vapaaseen kiertoon vaadittu tila ja oven vähimmäiskulmaan avaamisen vaatima tila, jotta kaikki sisävarusteet voidaan poistaa

### 3.2 Sijainti

Tätä laitetta ei ole tarkoitettu kalusteisiin asennettavaksi.

Mikäli asennus poikkeaa vapaasti seisovan laitteen riittämättömän käyttötilan suhteen, laite toimii virheettömästi, mutta energiankulutus voi kasvaa hiukan.

Varmista laitteen optimaalinen toiminta suojaamalla se suoralta auringonvalolta. Älä asenna laitetta lämmönlähteen (uunit, liedet, lämpöpatterit, keittotasot tai liesituulettimelliset tasot) lähelle, ellei asennusohjeissa toisin mainita. Tarkista, että ilma pääsee kiertämään vapaasti laitteen takana.

Tämä laite on asennettava kuivaan ja hyvin tuuletettuun sisätilaan.

Jos laite sijoitetaan keittiökaapin alapuolelle, vähimmäisetäisyys tulee säilyttää laitteen yläreunaan parhaan suorituskyvyn varmistamiseksi. Laitetta ei saisi kuitenkaan sijoittaa sen ylitse ulottuvien kaappien alapuolelle. Laitteen alaosassa olevan yhden tai useamman säätöjalan avulla voidaan varmistaa, että laite pysyy vaakatasossa.

#### **⚠ HUOMIO!**

Jos sijoitat laitteen seinää vasten, käytä pakkaukseen kuuluvia takaosan välikappaleita tai varmista asennusohjeessa ilmoitettu vähimmäisetäisyys.

#### **⚠ HUOMIO!**

Jos asennat laitteen seinän viereen, katso asennusohjeista laitteen ovisaranoilla varustetun sivun ja seinän välinen vähimmäisetäisyys, jotta ovi voidaan avata riittävästi sisävarusteiden poistamisen yhteydessä (esim. puhdistamisen aikana).

Tämä laite on tarkoitettu käytettäväksi 10°C–43°C ympäristölämpötilassa.



Laitteen virheetön toiminta taataan vain em. lämpötila-alueella.



Jos tunnet epävarmuutta laitteen asentamispaikan suhteen, ota yhteyttä myyjään, asiakaspalveluumme tai lähimpään valtuutettuun huoltokeskukseen.



Laite on tarvittaessa voitava kytkeä irti verkkovirrasta. Pistokkeen on oltava helposti ulottuvilla asennuksen jälkeen.

### 3.3 Sähkökytkentä

- Varmista ennen laitteen kytkemistä pistorasiaan, että arvokilven jännite ja taajuus vastaavat paikallisverkkojännitettä.
- Laite on maadoitettava. Virtajohdon pistoke sisältää kontaktin juuri tätä tarkoitusta varten. Jos pistorasiaa ei ole maadoitettu, ota yhteyttä pätevään sähköasentajaan ja kytke laite erilliseen maadoitettuun virransyöttöön voimassa olevien määräysten mukaisesti.
- Valmistaja vetäytyy kaikesta vastuusta, mikäli edellä mainittuja varotoimia ei noudateta.

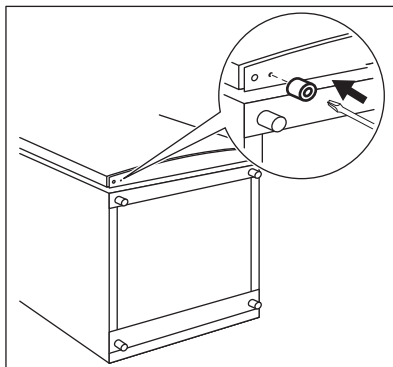
### 3.4 Vaakasuoraan asettaminen

Kun sijoitat laitteen paikalleen, tarkista, että se on vaakasuorassa. Tähän käytettävissä kaksi säätöjalkaa laitteen edessä etualareunassa.

### 3.5 Kumialusta

Näitä pussissa olevia lisävarusteita ei tarvitse asentaa laitteeseen normaalin käytön aikana.

Laitteen vakaus voi kuitenkin heikentyä, jos kaikki elintarvikkeet asetetaan ainoastaan ovihyllyihin. Asenna tässä tapauksessa kumialusta.



1. Kallista laite varoen pehmeän vaahtopakkauksen tai vastaavan



materiaalin päälle, jotta laitteen takaosaan ja lattiaan ei tulisi vaurioita.

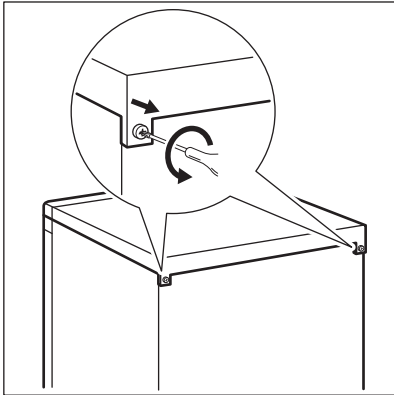
2. Paikanna alasuojassa oleva reikä ja aseta ruuvi kumialustaan.
3. Ruuvaa se alasuojaan ristipääruuvimeisselillä.

### 3.6 Oven avautumissuunnan vaihtaminen

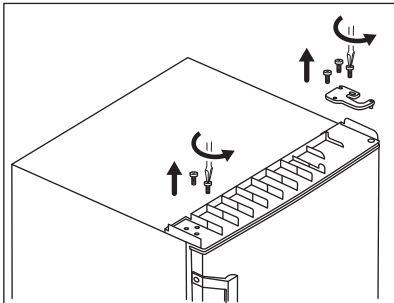
#### VAROITUS!

Irrota virtajohto pistorasiasta ennen kuin aloitat mitään toimenpiteitä.

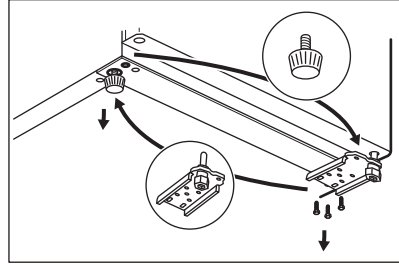
1. Tarkista, että laite on pystysuorassa asennossa.
2. Avaa ovi ja poista sen varustukset. Katso luku "Päivittäiskäyttö". Sulje luukku.
3. Ruuvaa auki yläkannen takana olevat ruuvit.



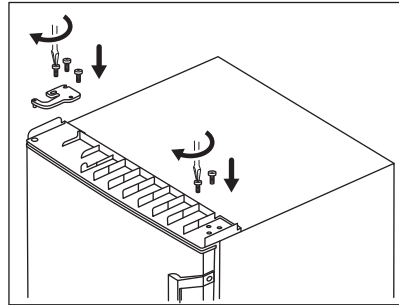
4. Nosta yläkansi ja aseta se pehmeälle alustalle.
5. Avaa 4 ylemmän saranan kiinnitysruuvit. Nosta yläsarana ja aseta talteen yhdessä ruuvien kanssa.



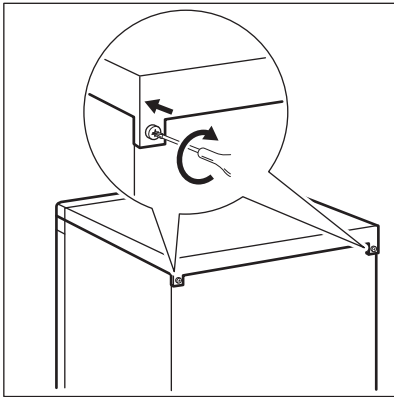
6. Nosta ovi ja aseta se pehmeälle alustalle.
7. Kallista laite varoen pehmeään vaahtopakkauksen tai vastaavan materiaalin päälle, jotta laitteen takaosaan ja lattiaan ei tulisi vaurioita.
8. Irrota alasaranan ruuvit ja säädettävät jalat.



9. Aseta tappi saranan vastakkaiseen reikään.
10. Kiinnitä alasarana laitteen vastakkaiselle puolelle.
11. Asenna kumialusta saranattomalle puolelle.
12. Asenna ovi alasaranaan varmistaen, että saranan tappi asettuu oven alareikään.
13. Asenna yläsarana laitteen vastakkaiselle puolelle. Kiinnitä yläsaranan tappi oven yläreikään. Kiristä ruuvit.



14. Ruuvaa 2 jäljellä olevaa ruuvia laitteen yläpuolelle, jossa ei ole saranaa.
15. Asenna yläsuoja laitteeseen ja kiristä takaosan ruuvit.



Asenna oven varusteet paikalleen.

Odota vähintään 4 tuntia ennen kuin kytket laitteen sähköverkkoon.

## 4. TOIMINTA

### 4.1 Laitteen kytkeminen päälle

1. Aseta pistoke pistorasiaan.
2. Kierrä lämpötilasäädintä myötäpäivään sen keskiasentoon.

### 4.2 Laitteen kytkeminen pois päältä

Kytke laite pois päältä irrottamalla pistoke pistorasiasta.

### 4.3 Lämpötilan säätäminen

Lämpötila säätyy automaattisesti. Lämpötilaa voidaan kuitenkin säätää laitteen sisältä.

Valitse asetus ottamen kuitenkin huomioon, että sisälämpötilaan vaikuttavat seuraavat seikat:

- huoneenlämpötila,
- oven avaustiheys,
- säilytettävien elintarvikkeiden määrä,
- laitteen sijainti.

Keskiasento on yleensä sopivin asetus.

Laitteen käyttö:

1. Käännä lämpötilan säädintä myötäpäivään laitteen sisälämpötilan laskemiseksi.
2. Käännä lämpötilan säädintä vastapäivään laitteen sisälämpötilan nostamiseksi.

## 5. PÄIVITTÄISKÄYTTÖ

### 5.1 Tuoreiden elintarvikkeiden pakastaminen

Pakastuslokero soveltuu tuoreiden elintarvikkeiden pakastamiseen sekä valmispakasteiden ja syväpakastettujen elintarvikkeiden pitkäaikaiseen säilyttämiseen.

Aseta tuoreet elintarvikkeet tasaisesti ylhäältä katsoen ensimmäiseen ja toiseen lokeroon tai vetolaatikkoon.

24 tunnin aikana pakastettavien tuoreiden elintarvikkeiden enimmäismäärä on merkitty arvokilpeen (sijaitsee laitteen sisäpuolella).

### 5.2 Pakasteiden säilytys

Kun käynnistät laitteen ensimmäistä kertaa tai pitkän käyttämättömän jakson jälkeen, anna laitteen toimia vähintään 3 tunnin ajan ennen tuotteiden asettamista laitteen lokeroon.

Pakastimen vetolaatikot varmistavat, että hakemasi elintarvikepakkaus löytyy nopeasti ja vaivattomasti. Jos pakastat suuren määrän elintarvikkeita, poista kaikki vetolaatikot alavetolaatikkoa lukuun ottamatta, jonka on oltava paikallaan, jotta ilmankierto toimii asianmukaisesti.

#### HUOMIO!

Jos pakastin sulaa vahingossa esimerkiksi sähkökatkon vuoksi, kun sähkövirta on ollut poikki pitempään kuin arvokilvessä (kohdassa Käyttöönottoaika) mainitun ajan, sulaneet elintarvikkeet on käytettävä nopeasti tai valmistettava ruoaksi ja sitten jäähdytettävä, minkä jälkeen ne voidaan pakastaa uudelleen.

## 5.3 Sulattaminen

Riippuen siitä, kuinka paljon aikaa on käytettävissä, syväpakasteet tai pakasteet voidaan sulattaa jääkaapissa tai huoneen lämpötilassa ennen käyttöä.

Pieniä paloja voidaan ryhtyä kypsentämään jäisinäkin suoraan pakastimesta: tässä tapauksessa kypsennys kestää kauemmin.

## 6. NEUVOJA JA VINKKEJÄ

### 6.1 Energiansäästövinkejä

- Laitteen sisäinen kokoonpano on se, joka takaa parhaan energiankäytön tehokkuuden.
- Älä avaa ovea usein tai jätä ovea auki pidempään kuin on tarpeen.
- Mitä alhaisempi lämpötila-asetus, sitä suurempi on energiankulutus.
- Jos ympäristön lämpötila on korkea tai laite on täyteen ladattu, ja laite on asetettu hyvin kylmäksi, se saattaa käydä jatkuvasti, jolloin höyrystimeen muodostuu huurretta. Tällöin lämpötilan säädin kannattaa kääntää korkeampaan lämpötilaan automaattisen sulatuksen käynnistämiseksi ja siten energiankulutuksen vähentämiseksi.
- Varmista hyvä ilmanvaihto. Älä peitä ilmanvaihtosäleikköjä tai reikiä.

### 6.2 Pakastusohjeita

- Kääri ja tiivistä tuoreet elintarvikkeet ennen pakastamista alumiinifolioon, muovikelmuun tai -pusseihin, ilmatiiviisiin kannellisiin astioihin.
- Jaa ruoat pieniin osiin niiden tehokkaampaa pakastusta ja sulatusta varten.
- Kaikkiin pakasteisiin on suositeltavaa lisätä etiketit ja päivämäärät. Tämä

helpottaa elintarvikkeiden tunnistamista ja mahdollistaa pakasteiden käyttämisen ennen niiden pilaantumista.

- Elintarvikkeet tulee pakastaa tuoreina hyvän laadun varmistamiseksi. Erityisesti hedelmät ja vihannekset tulee pakastaa tuoreina, jotta niiden kaikki ravintoaineet säilyisivät.
- Älä pakasta nesteitä sisältäviä pulloja tai tölkkejä, varsinkaan hiilihapollisia juomia - ne voivat räjähtää pakastuksen aikana.
- Älä laita ruokia pakastinosastoon kuumina. Anna niiden jäähtyä huoneen lämpötilassa ennen pakastamista.
- Älä aseta tuoreita pakastamattomia elintarvikkeita pakastettujen ruokien viereen välttääksesi pakastettujen ruokien lämpötilan nousun. Aseta huoneenlämpöiset ruoat pakastinosaston kohtaan, jossa ei ole muita pakasteita.
- Älä nauti jääkuutioita tai vesijäätelöitä heti niiden pakastimesta poistamisen jälkeen. Palelumaavaara.
- Älä pakasta sulaneita ruokia uudelleen. Jos ruoka on sulanut, kypsennä ja jäähdytä se ennen pakastamista.

### 6.3 Vinkkejä pakastettujen elintarvikkeiden säilytykseen

- Pakastuslokero on merkitty  **\*\*\*\***.

- Keskikorkea lämpötila-asetus varmistaa pakasteiden hyvän säilyvyyden. Korkeampi laitteen lämpötila-asetus voi lyhentää elintarvikkeiden säilyvyyttä.
- Pakasteita voidaan säilyttää kaikkialla pakastinlokerossa.
- Jätä ruokien ympärille riittävästi tilaa vapaan ilmankierron mahdollistamiseksi.
- Tarkista säilytysaika elintarvikkeiden pakkausmerkinnöistä.
- On tärkeää pakata elintarvikkeet niin, että vesi, kosteus ja tiivistynyt kosteus eivät pääse tunkeutumaan niihin.

## 6.4 Vinkkejä kaupassakäyntiin

Kaupassakäynnin jälkeen:

- Varmista, ettei pakkaus ole vaurioitunut - muutoin vaarana on ruoan pilaantuminen.

Jos pakkaus on paisunut tai märkä, sitä ei ole välttämättä säilytetty optimaalisissa olosuhteissa ja se voi olla jo osittain sulanut.

- Jotta pakasteiden sulaminen vältettäisiin, hae pakasteet vasta ruokaostoksien lopussa ja kuljeta ne eristetyssä kylmäkassissa.
- Aseta pakasteet pakastimeen välittömästi kaupassakäynnin jälkeen.
- Jos pakasteet ovat sulaneet osittainkin, niitä ei saa pakastaa uudelleen. Käytä ne mahdollisimman pian.
- Noudata pakkaukseen merkittyä viimeistä käyttöpäivämäärää ja säilytysohjeita.

## 6.5 Säilyvyys

Ruokatyyppi	Säilyvyys (kuukautta)
Leipä	3
Hedelmät (muut kuin sitrushedelmät)	6 - 12
Vihannekset	8 - 10
Ruoantähteet, jotka eivät sisällä lihaa	1 - 2
<b>Maitotuotteet:</b>	
Voi	6 - 9
Pehmeä juusto (esim. mozzarella)	3 - 4
Kova juusto (esim. parmesaani, cheddar)	6
<b>Kala- ja äyriäisruoat:</b>	
Rasvainen kala (esim. lohi, makrilli)	2 - 3
Vähärasvainen kala (esim. turska, kampela)	4 - 6
Katkaravut	12
Simpukat ilman kuoria	3 - 4
Valmiiksi laitettu kala	1 - 2
<b>Liha:</b>	
Linnunliha	9 - 12
Naudanliha	6 - 12
Sianliha	4 - 6
Lampaanliha	6 - 9
Makkarat	1 - 2
Kinkku	1 - 2
Lihaa sisältävät ruoantähteet	2 - 3

## 7. HOITO JA PUHDISTUS

### VAROITUS!

Lue turvallisuutta koskevat luvut.

### 7.1 Sisustan puhdistus

Ennen laitteen käyttöönottoa sisusta ja lisävarusteet tulee pestä laimealla vedellä, ja neutraalilla saippualla, jotta uudelle tuotteelle tyypillinen haju poistuu. Kuivaa huolellisesti.

### HUOMIO!

Älä käytä puhdistusaineita, hankaavia jauheita, klooria tai öljypohjaisia puhdistusaineita, ne vahingoittavat pintoja.

### HUOMIO!

Laitteen lisävarusteet ja osat eivät sovellu pestäviksi astianpesukoneessa.

### 7.2 Säännöllinen puhdistus

Laite on puhdistettava säännöllisesti:

1. Puhdista laitteen sisäpuoli ja varusteet haalealla vedellä ja neutraalilla saippualla.
2. Tarkista oven tiivisteet säännöllisesti ja pyyhi ne puhtaaksi.
3. Huuhtelee ja kuivaa perusteellisesti.

### 7.3 Pakastimen sulatus

### HUOMIO!

Älä koskaan käytä teräviä metallityökaluja huurteen poistamiseen höyrystimestä, sillä ne voivat vahingoittaa sitä.

Älä yritä nopeuttaa sulatusta muilla kuin valmistajan suosittelemalla mekaanisilla menetelmillä tai millään keinotekoisella menetelmällä.



Noin 12 tuntia ennen sulatusta aseta matalampi lämpötila riittävän jäähdytysvarannon muodostamiseksi mahdollisten toimintakatkosten varalta.

Sulata pakastinosasto, kun huurrekerroksen paksuus on noin 3-5 mm.

Pakastinosaston sulattaminen:

1. Kytke laite pois päältä tai irrota pistoke pistorasiasta.
2. Poista kaikki elintarvikkeet, kääri ne moneen sanomalehtikerrokseen ja aseta laite viileään paikkaan.

### HUOMIO!

Pakasteiden lämpötilan nouseminen sulatuksen aikana voi lyhentää niiden turvallista säilytysaikaa.

Älä koske pakastettuun ruokaan märin käsin. Kädet voivat jäätyä kiinni ruokaan.

3. Jätä ovi auki. Suojaa lattia valuvalla vedeltä (esim. pyyhkeellä tai matalalla astialla).
4. Sulatuksen nopeuttamiseksi aseta astia lämmintä vettä pakastinosastoon. Poista lisäksi irtoavat jääpalat, ennen kuin sulatus on valmis.
5. Kun pakastin on sulatettu, kuivaa sisäpinnat hyvin.
6. Kytke virta laitteeseen ja sulje ovi.
7. Aseta lämpötilan säädin maksimijäähdytyksen asentoon ja anna laitteen käydä kolme tuntia tällä asetuksella.

Aseta elintarvikkeet vasta tämän jälkeen takaisin pakastimeen.

### 7.4 Jos laitetta ei käytetä pitkään aikaan

Jos laitetta ei ole tarkoitus käyttää pitkään aikaan, suorita seuraavat toimenpiteet:

1. Irrota laite verkkovirrasta.
2. Poista kaikki elintarvikkeet.
3. Sulata laite.
4. Puhdista laite ja kaikki varusteet.

5. Jätä ovi raolleen, jotta laitteen sisälle ei muodostuis epämiellyttävää hajua.

## 8. VIANMÄÄRITYS

### VAROITUS!

Lue turvallisuutta koskevat luvut.

### 8.1 Käyttöhäiriöt...

Ongelma	Mahdollinen syy	Ratkaisu
Laite ei toimi.	Laite on kytketty pois päältä.	Kytke laite päälle.
	Verkkopistoke ei ole kunnolla kiinni pistorasiassa.	Kytke verkkopistoke kunnolla pistorasiaan.
Laite tuottaa melua.	Verkkopistorasia on jännitteetön.	Kytke jokin toinen laite verkkopistorasiaan. Ota yhteys pätevään sähköasentajaan.
	Laite ei ole asiallisesti tuettu.	Tarkista, onko laite tukevasti paikallaan.
Kompressorin käy jatkuvasti.	Lämpötila on asetettu virheellisesti.	Katso luku "Toiminta".
	Laitteeseen on pantu monia tuotteita samanaikaisesti.	Odota muutama tunti ja tarkista lämpötila uudelleen.
	Huoneen lämpötila on liian korkea.	Katso luku "Asennus".
Ovi on vinossa tai haittaa tuuletusriitä.	Ruokatuotteita on pantu laitteeseen liian lämpimänä.	Anna tuotteiden jäähtyä huoneenlämpöiseksi ennen niiden asettamista laitteeseen.
	Ovi ei ole kunnolla kiinni.	Katso osio "Oven sulkeminen".
Ovi ei avaudu helposti.	Laitetta ei ole asennettu vaakatasoon.	Lue asennusohjeet.
	Yritit avata oven välittömästi sen sulkemisen jälkeen.	Odota muutama sekunti oven sulkemisen jälkeen ennen kuin avaat oven uudelleen.
Huurretta ja jäätä on liian paljon.	Ovi ei ole kunnolla kiinni.	Katso osio "Oven sulkeminen".
	Tiiviste on vioittunut tai likainen.	Katso osio "Oven sulkeminen".
	Ruokatuotteita ei ole kääritty kunnolla.	Kääri ruokatuotteet paremmin.
	Lämpötila on asetettu virheellisesti.	Katso luku "Toiminta".
Laitteen lämpötila-asetus on liian matala ja ympäristölämpötila liian korkea.	Laite on täytetty täyteen ja siihen on asetettu alhaisin lämpötila.	Aseta korkeampi lämpötila. Katso luku "Toiminta".
	Laitteen lämpötila-asetus on liian matala ja ympäristölämpötila liian korkea.	Aseta korkeampi lämpötila. Katso luku "Toiminta".

Ongelma	Mahdollinen syy	Ratkaisu
Jääkaapin sisällä virtaa vettä.	Elintarvikkeet estävät veden valumisen vedenkeruukaukaloön.	Varmista, etteivät elintarvikkeet ole kosketuksessa takalevyyn.
	Veden ulosmenoaukko on tulossa.	Puhdista veden ulosmenoaukko.
Vettä virtaa lattialle.	Sulamisvettä ei ole johdettu haihdutuslevylle, joka sijaitsee kompressorin yläpuolella.	Liitä sulamisveden ulosmenoaukko haihdutuslevyyn.
Laitteen sisälämpötila on liian alhainen tai korkea.	Lämpötilaa ei ole asetettu oikein.	Aseta korkeampi/matalampi lämpötila.
	Ovi ei ole kunnolla kiinni.	Katso osio "Oven sulkeminen".
	Ruokien lämpötila on liian korkea.	Anna ruokien lämpötilan laskea huoneen lämpötilaan ennen kuin asetat tuotteita laitteeseen.
	Laitteeseen on lisätty monia elintarvikkeita yhdellä kertaa.	Lisää laitteeseen vähemmän ruokia yhdellä kertaa.
	Huurteen paksuus on suurempi kuin 4–5 mm.	Sulata laite.
	Ovea on avattu usein.	Avaa ovi vain tarvittaessa.
	Kylmä ilma ei kierrä laitteessa.	Varmista, että kylmä ilma kiertää laitteessa. Katso luku "Neuvoja ja vinkkejä".



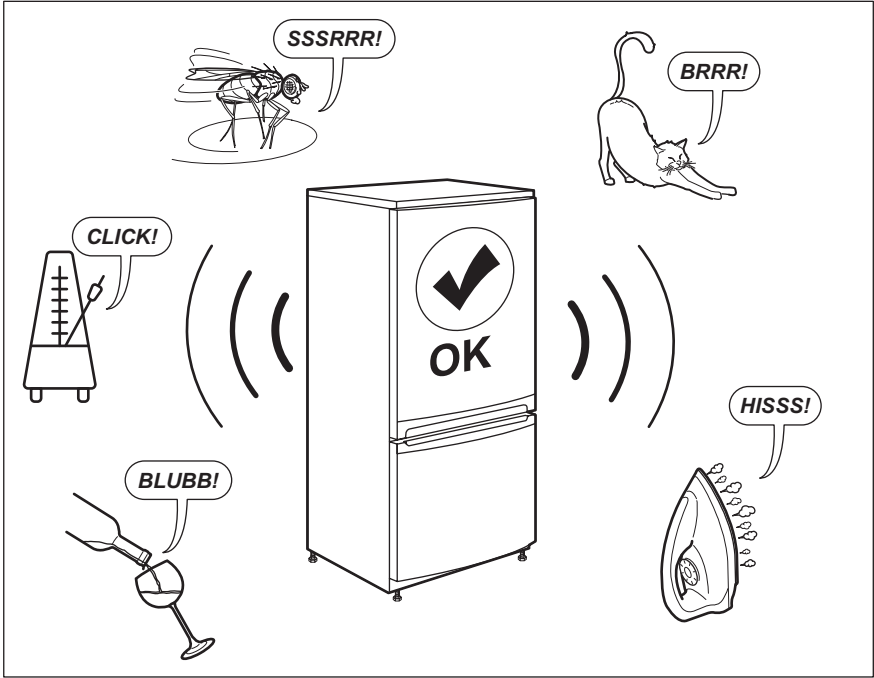
Jos ongelmaa ei ratkaista ohjeiden avulla, ota yhteyttä paikalliseen valtuutettuun huoltopalveluun.

## 8.2 Oven sulkeminen

### 1. Puhdista oven tiivisteet.

2. Säädä ovea tarvittaessa. Katso luku "Asennus".
3. Vaihda oven vialliset tiivisteet tarvittaessa. Ota yhteyttä valtuutettuun huoltopalveluun.

## 9. ÄÄNIÄ



## 10. TEKNISET TIEDOT

Tekniset tiedot on merkitty laitteen sisäpuolelle kiinnitettyyn arvokilpeen ja energiatarraan.

Laitteen mukana toimitetun energialuokkamerkinnän QR-koodi sisältää linkin verkkosivustolle, jossa on EU EPREL - tietokannassa olevat laitteen suorituskykytiedot. Säilytä energialuokkamerkintää yhdessä käyttöohjeen ja kaikkien muiden tämän

laitteen mukana toimitettujen asiakirjojen kanssa.

Joitakin tietoja on saatavilla myös EPREL:issä käyttämällä linkkiä <https://eprel.ec.europa.eu> sekä laitteen arvokilpeen merkittyä mallin nimeä ja tuotenumeroa.

Lisätietoa energialuokkamerkinnästä on saatavilla osoitteesta [www.theenergylabel.eu](http://www.theenergylabel.eu).

## 11. TIEDOKSI TESTAUSLAITOKSILLE


Laitteen asennus- ja valmistelutoimet EcoDesign-tarkistusta varten tulee suorittaa EN 62552 (EU) mukaisesti. Noudatettavat ilmanvaihtovaatimukset, asennuspaikan mitat


sekä takaosan vähimmäisetäisyydet on annettu tämän ohjekirjan luvussa "Asennus". Valmistajalta on saatavilla lisätietoa sekä kuljetusohjeet.



## 12. YMPÄRISTÖNSUOJELU

Kierrätä materiaalit, jotka on merkitty merkillä

 Kierrätä pakkaus laittamalla se asianmukaiseen kierrätysastiaan. Suojele ympäristöä ja ihmisten terveyttä kierrättämällä sähkö- ja elektroniikkaromut.

Älä hävitä merkillä  merkittyjä kodinkoneita kotitalousjätteen mukana. Palauta tuote paikalliseen kierrätyskeskukseen tai ota yhteyttä paikalliseen viranomaiseen.

## VI TENKER PÅ DEG

Takk for at du har kjøpt et produkt fra Electrolux. Du har valgt et produkt som bringer flere tiår med erfaring og innovasjon med seg. Genialt og stilig, og det er designet med tanke på deg. Så uansett når du bruker det, kan du være trygg på at du får gode resultater hver gang.

Velkommen til Electrolux.

**Gå inn på nettsiden vår for å:**



Få råd om bruk, brosjyrer, hjelp til feilsøking, og informasjon om service og reparasjon:

**[www.electrolux.com/support](http://www.electrolux.com/support)**



Registrer produktet for å få bedre service:

**[www.registerelectrolux.com](http://www.registerelectrolux.com)**




Kjøp tilbehør, forbruksvarer og originale reservedeler til apparatet ditt:

**[www.electrolux.com/shop](http://www.electrolux.com/shop)**

## KUNDESTØTTE OG SERVICE

Bruk alltid originale reservedeler.

Når du kontakter vårt autoriserte servicesenter, må du sørge for at du har følgende opplysninger tilgjengelig: Modell, PNC, serienummer. Informasjonen finner du på typeskiltet.

 Advarsel/Forsiktig – Sikkerhetsinformasjon

 Generell informasjon og tips

 Miljøinformasjon

Med forbehold om endringer.

## INNHOLD

1. SIKKERHETSINFORMASJON.....	50
2. SIKKERHETSANVISNINGER.....	52
3. INSTALLERING.....	54
4. BRUK.....	58
5. DAGLIG BRUK.....	58
6. HJELP OG TIPS.....	59
7. PLEIE OG RENGJØRING.....	60
8. FEILSØKING.....	61
9. LYDER.....	63
10. TEKNISKE DATA.....	64
11. INFORMASJON FOR TESTINSTITUTTER.....	64
12. BESKYTTELSE AV MILJØET.....	64

## 1. SIKKERHETSINFORMASJON

Les medfølgende instruksjoner grundig før du installerer og bruker apparatet. Produsenten er ikke ansvarlig for

personskader eller andre skader som følge av feilaktig montering eller bruk. Hold alltid instruksjonene på et trygt og tilgjengelig sted for fremtidig referanse.

## **1.1 Sikkerhet for barn og utsatte mennesker**

- Dette produktet kan brukes av barn fra 8 år og oppover og personer med reduserte fysiske, sensoriske eller mentale evner eller manglende erfaring og kunnskap, dersom de får tilsyn eller instruksjoner om bruken av produktet på en sikker måte, og forstår farene som er involvert. Barn i alderen 3 til 8 år og personer med svært omfattende og komplekse funksjonshemninger har lov til å laste og lesse av produktet forutsatt at de har fått ordentlig instruksjon. Barn yngre enn 3 år må holdes på avstand fra produktet med mindre de er under tilsyn til enhver tid.
- Barn bør være under oppsyn for å sikre at de ikke leker med produktet.
- Rengjøring og vedlikehold av produktet skal ikke utføres av barn.
- Oppbevar all emballasje utilgjengelig for barn og kast den på riktig måte.

## **1.2 Generell sikkerhet**

- Dette apparatet er kun til oppbevaring av mat og drikke.
- Dette produktet er beregnet for bruk innendørs.
- Dette produktet kan brukes på kontorer, hotellrom, rom for bed & breakfast, gårdsgjestehus og andre lignende steder hvor slik bruk ikke overstiger (gjennomsnittlig) bruksnivåer for husholdningsrom.
- Følg disse instruksjonene for å unngå forurensing av mat:
  - ikke åpne døren i lengre perioder;
  - rengjør regelmessig tilgjengelige dreneringssystemer og overflater som kan komme i berøring med matvarer;
- **ADVARSEL:** Påse at ventilasjonsåpninger ikke blokkeres i produktets kabinett eller i innebygde konstruksjoner.

- **ADVARSEL:** Bruk ikke mekaniske enheter eller andre metoder for å akselerere avfrostingsprosessen unntatt de som anbefales av produsenten.
- **ADVARSEL:** Ikke ødelegg kjølekretsen.
- **ADVARSEL:** Bruk ikke elektriske produkter inne i oppbevaringshyllene på produktet, med mindre de er av den typen som anbefales av produsenten.
- Bruk ikke vannspray og damp for å rengjøre apparatet.
- Rengjør apparatet med en fuktet myk klut. Bruk kun nøytrale vaskemidler. Du må aldri bruke skurende oppvaskmidler, skuresvamper, løsemidler eller metallgjenstander.
- Når kjøleskapet blir stående tomt i en lengre periode, bør du slå det av, avrime det, rengjøre det, tørke det og la døren bli stående oppe slik at det ikke dannes mugg i produktet.
- Oppbevar ikke eksplosive stoffer som aerosolbeholdere med brennbart drivstoff i dette produktet.
- Hvis strømkabelen blir skadet, må den skiftes av produsenten, autorisert servicesenter eller annen kvalifisert person for å unngå risiko.

## 2. SIKKERHETSANVISNINGER

### 2.1 Montering

#### **ADVARSEL!**

Installering må kun foretas av en kvalifisert person.

- Fjern all emballasje.
- Ikke monter eller bruk et skadet produkt.
- Følg installasjonsanvisningene som følger med produktet.
- Vær alltid forsiktig når du flytter produktet. Det er tungt. Bruk alltid vernebriller og lukket fotteøy.
- Påse at luft kan sirkulere fritt rundt produktet.
- Ved første installering eller etter reversering av døren, vent minst 4 timer før du kobler til strømforsyningen. Dette

gjør at oljen kan renne tilbake i kompressoren.

- Før du gjør noe med produktet (for eksempel reversering av døren), fjern støpselet fra stikkkontakten.
- Ikke monter produktet i nærheten av radiatorer eller komfyrer, ovner eller koketopper, med mindre noe annet er spesifisert i installasjonsinstruksjonene.
- Utsett ikke produktet for regn.
- Ikke installer produktet hvor det kan bli utsatt for direkte sollys.
- Installer ikke produktet på meget fuktige eller kalde steder.
- Når du flytter produktet, løft det i forkant for å unngå riper på gulvet.

## 2.2 Elektrisk tilkobling

### **ADVARSEL!**

Fare for brann og elektrisk støt.

### **ADVARSEL!**

Når du plasserer produktet, må du sørge for at kablen ikke er i klem eller skadet.

### **ADVARSEL!**

Bruk ikke multi-plugg-adaptere og skjoteledninger.

- Produktet må være jordet.
- Kontroller at parametrene på typeskiltet er kompatible med de elektriske spesifikasjonene i strømforsyningen.
- Bruk alltid en korrekt montert, jordet stikkontakt.
- Sørg for at elektriske komponenter (f.eks. støpsele, nettkabel, kompressor) ikke blir påført skade. Kontakt det autoriserte servicesenteret eller en elektriker for å skifte ut de elektriske komponentene.
- Strømkablen må være under nivået til støpselet.
- Ikke sett støpselet i stikkontakten før monteringen er fullført. Påse at det er tilgang til stikkontakten etter monteringen.
- Ikke trekk i kablen for å koble fra produktet. Trekk alltid i selve støpselet.

## 2.3 Bruk

### **ADVARSEL!**

Fare for skade, brannskader, elektrisk støt eller brann.



Produktet inneholder brennbare gasser, isobutan (R600a), naturgass med liten innvirkning på miljøet. Vær forsiktig så du ikke forårsaker skade på kjølemiddelkretsen som inneholder isobutan.

- Produktets spesifikasjoner må ikke endres.
- Ikke sett elektriske produkter (f.eks. iskremmaskiner) i produktet med mindre de er oppgitt av produsenten.
- Hvis det skulle oppstå skade på kjølemiddelkretsen, må du sørge for at det

ikke er flammer og antenningskilder i rommet. Ventiler rommet.

- Ikke la varme gjenstander komme i kontakt med plastdelene på produktet.
- Ikke legg flytende drikker som brus og saft eller lignende i fryseren. Dette vil skape trykk på drikkebeholderen.
- Ikke oppbevar brannfarlig gass og væske i produktet.
- Legg ikke brennbare produkter, eller gjenstander som er fuktet med brennbare vesker, inn i eller i nærheten av apparatet.
- Ikke berør kompressoren eller kondensatoren. De er varme.
- Ikke ta ut eller berør gjenstander fra fryseseksjonen hvis hendene er våte eller fuktige.
- Ikke frys mat som har vært tint tidligere.
- Følg oppbevaringsinstruksjonene på emballasjen for frossen mat.
- Pakk maten i plast eller i en beholder før du setter maten i fryseskapet.
- Ikke plasser utpakket mat på produktet.
- Ikke la mat komme i kontakt med de indre veggene i produktrommene.

## 2.4 Stell og rengjøring

### **ADVARSEL!**

Fare for personskade eller skade på produktet.

- Slå av produktet og trekk støpselet ut av stikkontakten før rengjøring og vedlikehold.
- Dette produktet inneholder hydrokarbon i kjøleenheten. Vedlikehold og etterfylling av enheten må kun foretas av en kvalifisert person.
- Undersøk regelmessig avløpsrøret til kjøleskapet og rengjør om nødvendig. Hvis avløpet er blokkert, vil vann som har tinet samle seg i bunnen av produktet.

## 2.5 Tjenester

- Kontakt det autoriserte servicesenteret for å reparere apparatet. Bruk kun originale reservedeler.
- Vær oppmerksom på at reparasjon på egen hånd eller ikke-profesjonell reparasjon kan ha sikkerhetsmessige konsekvenser og kan ugyldiggjøre garantien.

- Følgende reservedeler vil være tilgjengelige i 7 år etter at modellen er avviklet: termostater, temperatursensorer, kretskort, lyskilder, dørhåndtak, dørhengsler, skuffer og kurver. Vær oppmerksom på at noen av disse reservedelene bare er tilgjengelige for profesjonelle reparatører, og at ikke alle reservedeler er relevante for alle modeller.
- Dørpakninger vil være tilgjengelige i 10 år etter at modellen er avviklet.

## 2.6 Avfallsbehandling



### ADVARSEL!

Fare for skade eller kvelning.

- Koble produktet fra strømmen.
- Kutt av strømkabelen og kast den.
- Fjern døren for å forhindre at barn og dyr blir stengt inne i produktet.
- Kjølemiddelkretsen og isolasjonsmaterialet til dette produktet er ozon-vennlig.
- Isolasjonsskummet inneholder brennbare gasser. Kontakt kommunen din for informasjon om hvordan du kaster produktet på en riktig måte.
- Ikke forårsak skade på den delen av kjøleenheten som er nær varmeveksleren.

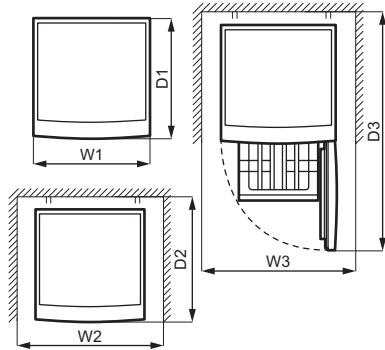
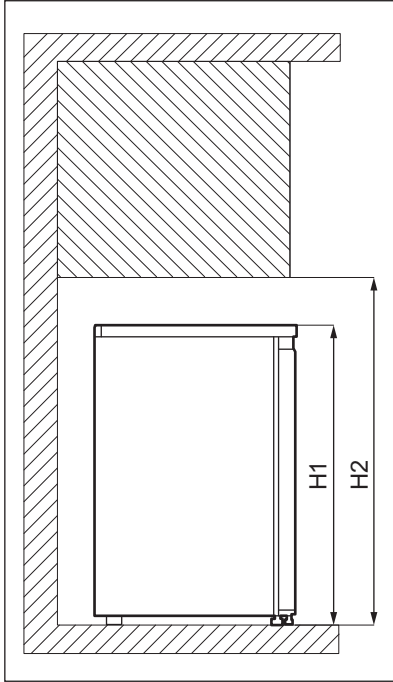
## 3. INSTALLERING



### ADVARSEL!

Se kapitlene som omhandler sikkerhet.

### 3.1 Mål



#### Utvendige dimensjoner <sup>1</sup>

H1	mm	845
W1	mm	560
D1	mm	575

<sup>1</sup> høyden, bredden og dybden på produktet uten håndtaket

#### Plass som kreves ved bruk <sup>2</sup>

H2	mm	945
W2	mm	760
D2	mm	650

<sup>2</sup> høyden, bredden og dybden på produktet inkludert håndtaket, pluss plassen som er nødvendig for fri sirkulasjon av kjøleluft

#### Total plass som kreves ved bruk <sup>3</sup>

H2	mm	945
W3	mm	760
D3	mm	1165

<sup>3</sup> høyden, bredden og dybden på produktet inkludert håndtaket, pluss plassen som er nødvendig for fri sirkulasjon av kjøleluft, pluss plassen som er nødvendig for å åpne døren til minste vinkel som gjør det mulig å fjerne alt internt utstyr

### 3.2 Plassering

Dette produktet er ikke ment å brukes som et innebygd produkt.

Ved en montering som ikke er frittstående og som ikke følger dimensjonskravene til ventilasjon, vil produktet fremdeles fungere

riktig, men energiforbruket kan være noe høyere.

For å sikre at produktet fungerer optimalt, bør du ikke montere produktet på et sted med direkte sollys. Ikke monter produktet i nærheten av varmekilder (ovn, komfyrer, radiatorer, komfyrer, ventilatorer, koketopper eller avtrekkskoketopper) med mindre annet er spesifisert i monteringsinstruksene. Pass på at luften kan sirkulere fritt rundt baksiden av kabinettet.

Produktet skal monteres i en tørr, godt ventilert innendørs plassering.

For å oppnå best ytelse når produktet er plassert under et overskap, må minsteavstanden mellom toppen av skapet opprettholdes. Ideelt sett bør produktet ikke plasseres under overskap. En eller flere justerbare føtter på bunnen av skapet sørger for at produktet står stabilt.

#### **FORSIKTIG!**

Bruk avstandsstykkene som følger med eller sørg for å holde produktet utenfor minsteavstanden som er indikert i monteringsinstruksene hvis du plasserer det inntil vegg.

#### **FORSIKTIG!**

Hvis du installerer produktet ved siden av en vegg, må du se monteringsinstruksjonene for å forstå minsteavstanden mellom veggen og den siden av produktet hvor dørhengslene behøver nok plass til å åpne døren når det innvendige utstyret fjernes (f.eks. under rengjøring).

Dette produktet er beregnet til bruk ved omgivelsestemperatur fra 10°C til 43°C.



Korrekt bruk av produktet kan bare garanteres innenfor det angitte temperaturområdet.



Hvis du er i tvil om hvor du skal montere produktet, må du kontakte leverandøren, kundeservicen vår eller nærmeste servicesenter.



Det må være mulig å kople produktet fra strømforsyningen. Støpslet skal derfor alltid være lett tilgjengelig etter montering.

### 3.3 Elektrisk tilkobling

- Før du kobler til strømmen, sikre at spenningen og frekvensen som vises på typeskiltet samsvarer med strømtilførselen i huset.
- Produktet må jordes. Strømledningspluggen er utstyrt med en kontakt for dette formålet. Hvis stikkkontakten for strømtilførselen i huset ikke er jordnet, må du koble produktet til en separat jording i samsvar med gjeldende forskrifter. Kontakt en kvalifisert elektriker.
- Produsenten frasier seg alt ansvar hvis ovennevnte sikkerhetsforholdsregler ikke overholdes.

### 3.4 Vatre opp

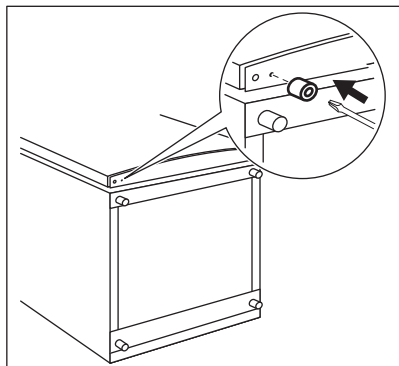
Når du plasserer apparatet, må du påse at det står i vater. Dette kan gjøres med to justerbare føtter på undersiden.

### 3.5 Støttende gummipute

Det er ikke nødvendig å installere dette tilleggsutstyret som følger med i en pose på produktet under normal bruk.

Imidlertid er det en risiko for at produktet blir ustabil når alle matvarene bare plasseres i dørhyllene. I dette tilfellet må du installere den støttende gummiputen:





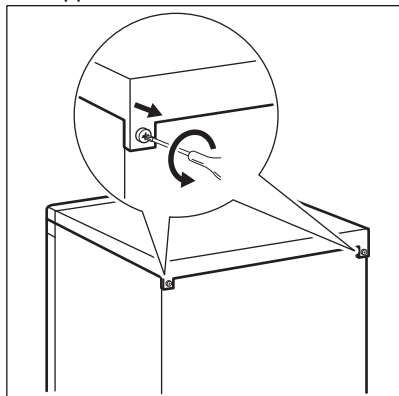
1. Vipp produktet forsiktig på en myk skumemballasje eller lignende materiale for å unngå skade på baksiden av produktet og gulvet.
2. Finn et hull i et nedre sokkeldeksel og sett en skrue inn i den støttende gummiputen.
3. Skru den til sokkeldekselet med en krysskretrekker.

### 3.6 Omhengsling av døren

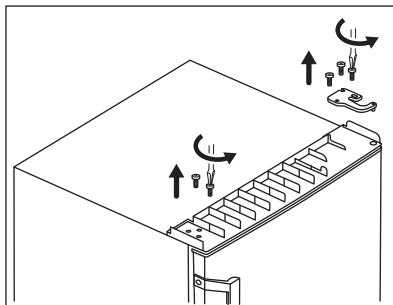
#### ⚠ ADVARSEL!

Før du begynner ethvert arbeid, må du trekke støpselet ut av stikkkontakten.

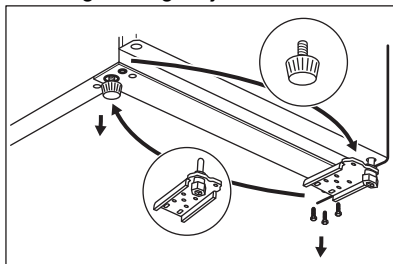
1. Påse at produktet står oppreist.
2. Åpne døren og ta ut dørutstyret. Referer til kapittelet «Daglig bruk». Steng døren.
3. Skru ut skruene på baksiden av toppdekselet.



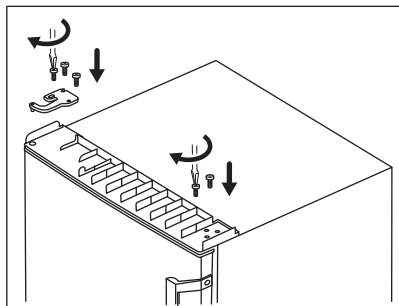
4. Løft toppdekselet og legg det på en myk overflate.
5. Skru ut 4 skruene som fester det øvre hengselet. Plasser det øvre hengselet på et sikkert sted sammen med skruene.



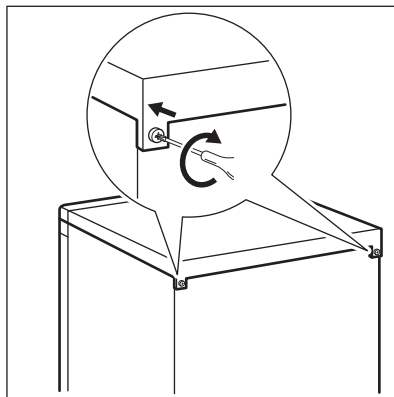
6. Løft døren og sett den på et mykt underlag.
7. Vipp produktet forsiktig på en myk skumemballasje eller lignende materiale for å unngå skade på baksiden av produktet og gulvet.
8. Skru ut skruene på det nederste hengselet og de justerbare føttene.



9. Monter pinnen i motsatt hull på hengselen.
10. Skru det nedre hengselet på motsatt side på produktet.
11. Monter gummistøtten på siden uten hengsler.
12. Monter døren på den nedre hengselet og sørg for at hengselpinnen kommer inn i dørens bunnhull.
13. Installer det øvre hengselet på motsatt side av produktet. Sett den øvre hengselpinnen inn i dørens øvre hull. Stram skruene.



14. Skru de resterende 2 skruene fast på oversiden av produktet uten hengsel.
15. Plasser toppdekselet på produktet og stram skruene på baksiden.



Installer dørutstyret.

Vent i minst 4 timer før du kobler produktet til strømforsyningen.

## 4. BRUK

### 4.1 Slik slår du på produktet

1. Sett støpslet i stikkkontakten.
2. Drei temperaturregulatoren med klokkeretningen til middels innstilling.

### 4.2 Slå av

Trekk støpselet ut av stikkkontakten for å slå av produktet.

### 4.3 Temperaturregulering

Temperaturen reguleres automatisk. Du kan imidlertid stille temperaturen i produktet.

Velg innstilling, og husk at temperaturen inne i skapet avhenger av:

- romtemperatur,
- hvor ofte døren åpnes,
- mengden mat som oppbevares,
- produktets plassering.

Vanligvis er en middels innstilling best egnet.

Slik bruker du produktet:

1. Drei temperaturregulatoren med urviseren for å oppnå en lavere temperatur inne i produktet.
2. Drei temperaturregulatoren mot urviseren for å oppnå en høyere temperatur inne i produktet.

## 5. DAGLIG BRUK

### 5.1 Frysing av fersk mat

Fryserseksjonen passer for frysing av fersk mat, og lagring av frossen og dypfryst mat over lengre tid.

Oppbevar den ferske maten jevnt fordelt i det første og andre rommet eller skuffen fra toppen.

Maksimal mengde mat som kan fryses uten å legge til annen fersk mat i løpet av 24 timer, er spesifisert på typeskiltet (en etikett som sitter inne i produktet).

### 5.2 Oppbevaring av frossen mat

Når du slår på produktet første gang eller etter en periode der det ikke har vært i bruk, må det stå på i minst 3 timer før det plasseres produkter i beholderen.

Fryseskuffene sørger for at du raskt og enkelt finner det du leter etter. Skal du oppbevare store mengder mat, kan du ta ut alle skuffene bortsett fra den nederste skuffen, som må være på plass for å gi god luftsirkulasjon.

#### **FORSIKTIG!**

Dersom det oppstår utilsiktet tining, f.eks. på grunn av strømbrydd, og hvis strømmen er borte lenger enn den verdien som er oppført på typeskiltet under «stigetid», må den tinte maten spises så raskt som mulig eller tilberedes øyeblikkelig og så fryses på nytt.

## 5.3 Optiming

Dypfrosne eller frosne matvarer kan tines opp i kjøleskapet eller ved romtemperatur før de skal brukes, alt etter hvor mye tid du har til rådighet.

Små stykker kan også tilberedes mens de ennå er frosne, direkte fra fryseren: I så fall tar tilberedningen lengre tid.

## 6. HJELP OG TIPS

### 6.1 Tips for strømsparing

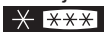
- Apparatets interne konfigurasjon er den som sikrer mest mulig effektiv strømbruk.
- Døren må ikke åpnes for ofte eller stå åpen lenger enn nødvendig.
- Jo kaldere temperaturinnstilling, jo høyere strømførbud.
- Dersom romtemperaturen er høy, temperaturkontrollen står på lav temperatur og apparatet er fullt av mat, vil kompressoren gå uavbrutt. Dette fører til at det dannes rim eller is på fordampere. I så fall må temperaturkontrollen stilles på en høyere temperatur, for å muliggjøre automatisk avisning og for å spare strøm på denne måten.
- Sørg for god ventilasjon. Ikke dekk ventilasjonsristene eller -hullene.

### 6.2 Tips til frysing

- Før du fryser, må du pakke inn og forsegle fersk mat i: aluminiumsfolie, plastfilm eller poser, lufttette beholdere med lokk.
- For mer effektiv frysing og tining, kan du dele mat i små porsjoner.
- Det anbefales å sette etiketter og datoer på all den frosne maten. Dette vil gjøre det lettere å identifisere matvarer og til å vite når de skal brukes før de forderver.
- Maten skal være fersk når den fryses for å bevare god kvalitet. Særlig frukt og grønnsaker bør fryses etter høsting for å bevare alle næringsstoffene deres.

- Frys ikke flasker eller bokser med væsker, spesielt drikke som inneholder karbondioksid – de kan eksplodere under frysing.
- Ikke sett varm mat inn i fryserommet. Avkjøl den ved romtemperatur før du legger den inn i rommet.
- For å unngå temperaturøkning for allerede fryst mat må du ikke plassere fersk ufryst mat direkte ved siden av den. Plasser mat ved romtemperatur i den rommet av fryserommet der det ikke er frossen mat.
- Ikke spis isterninger, vannis eller iskrem like etter at du har tatt dem ut av fryseren. Risiko for frostbitt.
- Ikke frys ting mat. Hvis maten er tint, koker, avkjøler og fryser du den.

### 6.3 Tips for oppbevaring av frossen mat

- Fryserseksjonen er den som er merket med .
- Middels temperaturinnstilling sikrer god konservering av frosne matvarer. Høyere temperaturinnstilling inne i apparatet kan føre til kortere holdbarhet.
- Hele fryserseksjonen er egnet for lagring av frosne matvarer.
- La det være nok plass rundt maten slik at luften kan sirkulere fritt.
- For tilstrekkelig lagring, se etiketten på emballasjen for å se matvarenes holdbarhet.

- Det er viktig å pakke inn matvarene på en slik måte at vann, fuktighet eller kondens ikke kommer inn.

## 6.4 Handletips

Etter dagligvarehandel:

- Forsikre deg om at emballasjen ikke er skadet – maten kan bli fordervet. Hvis pakningen er hoven eller våt, kan det hende at den ikke har blitt lagret under optimale forhold, og tiningen kan allerede ha startet.

- For å begrense tineprosessen, kjøp frosne varer på slutten av dagligvarehandelen og transporter dem i en termisk og isolert kjølebag.
- Plasser den frosne maten umiddelbart i fryseren etter at du kom tilbake fra butikken.
- Hvis maten har blitt tint i noen grad, må du ikke fryse den på nytt. Spis den så snart som mulig.
- Respekter utløpsdatoen og lagringsinformasjonen på pakken.

## 6.5 Holdbarhetstid

Matvaretype	Holdbarhet (måneder)
Brød	3
Frukt (unntatt sitrus)	6 - 12
Grønnsaker	8 - 10
Rester uten kjøtt	1 - 2
<b>Meieriprodukter:</b>	
Smør	6 - 9
Mylkost (f.eks. mozzarella)	3 - 4
Hard ost (f.eks. parmesan, cheddar)	6
<b>Sjømat:</b>	
Fet fisk (f.eks. laks, makrell)	2 - 3
Mager fisk (f.eks. torsk, flyndre)	4 - 6
Reker	12
Muslinger og skjell uten skall	3 - 4
Kokt fisk	1 - 2
<b>Kjøtt:</b>	
Fjærkre	9 - 12
Storfekjøtt	6 - 12
Svinekjøtt	4 - 6
Lammekjøtt	6 - 9
Pølse	1 - 2
Skinke	1 - 2
Rester med kjøtt	2 - 3

## 7. PLEIE OG RENGJØRING

### ADVARSEL!

Se kapitlene som omhandler sikkerhet.

### 7.1 Rengjøre innsiden

Før du tar produktet i bruk, bør du vaske innsiden samt alt utstyr i lunken vann tilsatt et nøytralt rengjøringsmiddel. Dette bør gjøres for å fjerne den typiske lukten som sitter i helt nye produkter. Husk å tørke godt.

**⚠ FORSIKTIG!**

Ikke bruk kraftige vaskemidler eller skurepulver, klor eller oljebasert vaskemiddel, fordi dette skader finishen.

**⚠ FORSIKTIG!**

Tilbehøret og deler av produktet er ikke egnet for vask i oppvaskmaskin.

## 7.2 Periodisk rengjøring

Utstyret må rengjøres regelmessig:

1. Rengjør innsiden og tilbehøret med lunkent vann og litt nøytral såpe.
2. Kontroller dørpakningene regelmessig og vask dem for å sikre at de er rene og fri for matrester.
3. Skyll og tørk grundig.

## 7.3 Avriming av fryseren

**⚠ FORSIKTIG!**

Ikke bruk skarpe metallredskaper til å skrape is av evaporatoren, fordi dette kan skade den.

Ikke bruk mekaniske redskaper eller annet utstyr som ikke produsenten har anbefalt for å gjøre tineprosessen raskere annet enn de som anbefales av produsenten.



Ca. 12 timer før avriming stiller du inn en lavere temperatur for å bygge opp tilstrekkelig kjølereserve i tilfelle driftsbrudd.

Avrim fryserrommet når laget av rim har blitt ca. 3–5 mm tykt.

Slik tiner du fryserommet:

1. Skru av produktet og trekk støpselet ut av stikkkontakten.
2. Fjern alle matvarene, pakk dem inn i flere lag avispapir og plasser dem på et kaldt sted.

**⚠ FORSIKTIG!**

En temperaturstigning i pakkene med frossen mat under tining kan redusere matens holdbarhetstid. Ikke berør frosne matvarer med våte hender. Hendene kan fryse til varene.

3. La døren stå åpen. Beskytt gulvet mot avrimingsvannet f.eks. med en klut eller et flatt kar.
4. Sett en bolle med varmt vann inn i fryseren for å få avrimingsprosessen til å gå raskere. Fjern også stykker av is som løsner før avrimingen er ferdig.
5. Tørk innsiden av skapet grundig når avrimingen er ferdig.
6. Slå på produktet og lukk døren.
7. Still termostatbryteren på maksimal kjøling, og la produktet gå i tre timer med denne innstillingen.

Vent til denne tiden er gått før du legger maten tilbake i fryseren.

## 7.4 Perioder uten bruk

Når apparatet ikke brukes i lange perioder, skal du ta følgende forholdsregler:

1. Koble produktet fra strømforsyningen.
2. Fjern alle matvarer.
3. Avrim apparatet.
4. Rengjør produktet og alt tilbehør.
5. La døren stå på gløtt for å hindre at det danner seg ubehagelig lukt.

## 8. FEILSØKING

**⚠ ADVARSEL!**

Se kapitlene som omhandler sikkerhet.

## 8.1 Hva må gjøres, hvis...

Problem	Mulig årsak	Løsning
Produktet fungerer ikke.	Produktet er slått av.	Slå på produktet.
	Støpslet er ikke tilkoblet stikkkontakten på riktig måte.	Koble støpslet til stikkkontakten på riktig måte.
Produktet støyer unormalt.	Stikkkontakten er ikke spenningsførende.	Koble et annet produkt til stikkkontakten. Kontakt en kvalifisert elektriker.
	Produktet står ikke stødig.	Kontroller at produktet står stabilt.
Kompressoren går kontinuerlig.	Temperaturen er feil innstilt.	Referer til kapittelet «Bruk».
	Mange matvarer ble lagt inn samtidig.	Vent noen timer og kontroller temperaturen igjen.
	Romtemperaturen er for høy.	Referer til kapittelet «Installering».
	Matvarene som ble lagt inn var for varme.	La matvarer avkjøle seg til romtemperatur før du legger dem inn.
Døren står ikke på linje eller forstyrr ventilasjonsgitteret.	Døren er ikke skikkelig stengt.	Referer til avsnittet «Lukke døren».
	Produktet står ikke i vater.	Se installasjonsanvisningene.
Det er vanskelig å åpne døren.	Du prøvde å åpne døren like etter at du stengt den.	Vent noen sekunder før du åpner døren på nytt.
Det er for mye rim og is.	Døren er ikke skikkelig stengt	Referer til avsnittet «Lukke døren».
	Pakningen er deformert eller skitten.	Referer til avsnittet «Lukke døren».
	Matvarene er ikke pakket inn skikkelig.	Pakk inn matvarene bedre.
	Temperaturen er feil innstilt.	Referer til kapittelet «Bruk».
	Produktet er fullt og er satt til laveste temperatur.	Still inn en høyere temperatur. Referer til kapittelet «Bruk».
Det renner vann inne i kjøleskapet.	Temperaturen i produktet er for lav og omgivelsestemperaturen er for høy.	Still inn en høyere temperatur. Referer til kapittelet «Bruk».
	Matvarer forhindrer at vannet renner ned i vannoppsamlingsbeholderen.	Sørg for at matvarene ikke berører bakveggen.
Det renner vann på gulvet.	Vannavløpet er tett.	Rengjør vannavløpet.
	Smeltevannets utløp er ikke koblet til fordamperbrettet over kompressoren.	Fest smeltevannutløpet til fordamperbrettet.
Temperaturen i produktet er for lav/for høy.	Temperaturen er ikke riktig innstilt.	Still inn en høyere/lavere temperatur.
	Døren er ikke skikkelig stengt.	Referer til avsnittet «Lukke døren».
	Matvarene har for høy temperatur.	La maten avkjøle seg til romtemperatur før du legger den inn i produktet.

Problem	Mulig årsak	Løsning
	For mange matvarer er lagt inn i produktet samtidig.	Oppbevar færre matvarer av gangen.
	Tykkelsen på rimet er større enn 4-5 mm.	Avrim produktet.
	Døren har blitt åpnet for ofte.	Åpne døren kun om nødvendig.
	Det er ingen sirkulasjon av kald luft i produktet.	Sørg for at det er sirkulasjon av kald luft i produktet. Referer til kapittelet «Hjelp og tips».



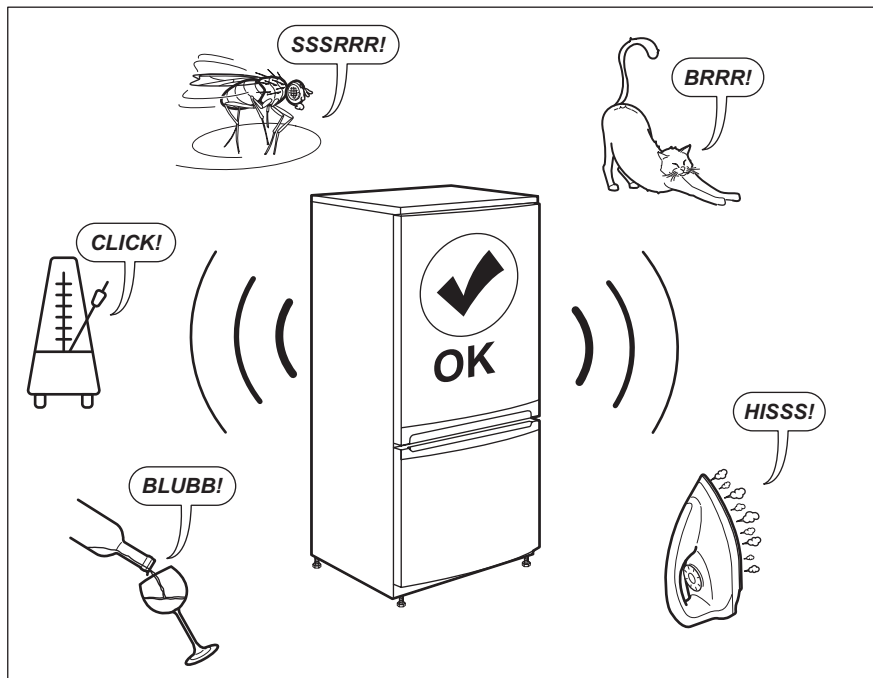
Dersom rådet ikke gir resultater, ta kontakt med nærmeste autoriserte servicesenter.

## 8.2 Lukke døren

1. Rengjør dørpakningene.

2. Juster døren om nødvendig. Referer til kapittelet «Installasjon».
3. Skift ut de defekte dørpakningene om nødvendig. Kontakt det autoriserte service-senteret.

## 9. LYDER



## 10. TEKNISKE DATA

Tekniske data finner du på typeskiltet på innsiden av produktet og på energietiketten.

QR-koden på energietiketten som fulgte med produktet, gir en nettkobling til informasjonen som er relatert til ytelsen av dette produktet i EU EPREL-databasen. Oppbevar energietiketten som referanse sammen med denne instruksjonsmanualen samt alle andre dokumenter som fulgte med produktet.

Det er også mulig å finne den samme informasjonen i EPREL med koblingen <https://eprel.ec.europa.eu> og modellnavnet, samt produktnummeret som du finner på typeskiltet til produktet.


Se koblingen [www.theenergylabel.eu](http://www.theenergylabel.eu) for detaljert informasjon om energietiketten.


## 11. INFORMASJON FOR TESTINSTITUTTER

Montering og forberedelse av produkt for enhver EcoDesign-kontroll skal være i samsvar med EN 62552 (EU). Ventilasjonskrav, luftspalter og minste avstand bak skal være som angitt i denne

bruksanvisningen i kapittel Installering. Kontakt produsenten for ytterligere informasjon, inkludert lasteplaner.

## 12. BESKYTTELSE AV MILJØET

Resirkuler materialer som er merket med symbolet . Legg emballasjen i riktige beholdere for å resirkulere det. Bidrar til å beskytte miljøet, menneskers helse og for å resirkulere avfall av elektriske og elektroniske produkter. Ikke kast produkter som er merket

med symbolet  sammen med husholdningsavfallet. Produktet kan leveres der hvor tilsvarende produkt selges eller på miljøstasjonen i kommunen. Kontakt kommunen for nærmere opplysninger.



## VI TÄNKER PÅ DIG

Tack för att du har köpt en Electrolux-produkt. Du har valt en produkt som kommer med årtionden av yrkeserfarenhet och innovation. Den är genialisk och elegant, och den har utformats med dig i åtanke. När du än använder den kan du känna dig trygg med att veta att du får fantastiska resultat varje gång.

Välkommen till Electrolux.

**Besök vår webbplats för att:**



få tips om användning, broschyrer, felsökning, service- och reparationsinformation:  
**[www.electrolux.com/support](http://www.electrolux.com/support)**



registrera din produkt för bättre service:  
**[www.registerelectrolux.com](http://www.registerelectrolux.com)**



köpa tillbehör, förbrukningsvaror och originalreservdelar till din produkt:  
**[www.electrolux.com/shop](http://www.electrolux.com/shop)**

## KUNDTJÄNST OCH SERVICE

Använd alltid originalreservdelar.

Ha följande uppgifter till hands när du kontaktar vår auktoriserade serviceverkstad:

Modell, artikelnummer, serienummer.

Informationen står på märkplåten.

Varning/Försiktighet – Säkerhetsinformation

Allmän information och tips

Miljöinformation

Med reservation för ändringar.

## INNEHÅLL

1. SÄKERHETSINFORMATION.....	65
2. SÄKERHETSINSTRUKTIONER.....	67
3. INSTALLATION.....	69
4. DRIFT.....	73
5. DAGLIG ANVÄNDNING.....	73
6. RÅD OCH TIPS.....	74
7. UNDERHÅLL OCH RENGÖRING.....	75
8. FELSÖKNING.....	76
9. LJUD.....	78
10. TEKNISKA DATA.....	79
11. INFORMATION FÖR TESTINSTITUT.....	79
12. MILJÖSKYDD.....	79

## 1. SÄKERHETSINFORMATION

Läs noga de bifogade instruktionerna före installation och användning av produkten. Tillverkaren är inte ansvarig för

eventuella personskador eller andra skador som uppkommit som ett resultat av felaktig installation eller användning. Förvara alltid bruksanvisningen på en säker och tillgänglig plats för framtida bruk.

## **1.1 Säkerhet för barn och personer med funktionsnedsättning**

- Denna produkt kan användas av barn från 8 års ålder och uppåt, och av personer med nedsatt fysisk, sensorisk eller mental förmåga, samt personer med bristande erfarenhet och kunskap om de övervakas eller instrueras om hur produkten används på ett säkert sätt och förstår de risker som är förknippade med användningen. Barn mellan 3 och 8 år och personer med väldigt svåra och komplexa funktionsnedsättningar får fylla på och tömma maskinen, förutsatt att de har fått rätt instruktioner. Barn under 3 år ska inte vistas i närheten av produkten utan ständig uppsikt.
- Barn ska hållas under uppsikt så att de inte leker med produkten och .
- Barn får inte utföra rengöring och underhåll av produkten utan uppsikt.
- Håll allt förpackningsmaterial utom räckhåll för barn och kassera det på lämpligt sätt.

## **1.2 Allmän säkerhet**

- Denna produkt är endast avsedd för förvaring av mat och dryck.
- Denna produkt är avsedd för enskilt hushållsbruk inomhus.
- Produkten kan användas i kontor, hotellrum, gårdsgästhus och liknande boenden där sådan användning inte innebär att genomsnittlig hushållsförbrukning överskrids.
- För att undvika kontaminering av livsmedel respektera följande instruktioner:
  - låt inte dörren vara öppen längre stunder,
  - rengör regelbundet ytor som kan komma i kontakt med mat samt åtkomliga dräneringssystem,

- **WARNING!** Se till att ventilationsöppningarna i maskinens hölje eller inbyggda struktur inte blockeras.
- **WARNING!** Använd inga mekaniska verktyg eller andra medel för att påskynda upptvinningsprocessen utöver de som rekommenderas av tillverkaren.
- **WARNING!** Var noga med att inte skada kylkretsen.
- **WARNING!** Använd inga elektriska produkter inne i förvaringsutrymmena såvida de inte är av en typ som rekommenderas av tillverkaren.
- Använd inte vattenspray och ånga för att rengöra produkten.
- Rengör produkten med en våt mjuk trasa. Använd bara neutrala rengöringsmedel. Använd inte slipande produkter, repande rengöringstussar, lösningsmedel eller metallföremål.
- När produkten är tom under en längre tid ska den stängas av, avfrostas, rengöras, torkas och dörren ska lämnas öppen för att förhindra att mögel utvecklas i produkten.
- Förvara inte explosiva ämnen som t.ex. sprayburkar med lättantändligt bränsle i den här produkten.
- Om nätsladden är skadad måste den bytas av tillverkaren, tillverkarens auktoriserade servicecenter eller personer med motsvarande utbildning, för att undvika fara.

## 2. SÄKERHETSINSTRUKTIONER

### 2.1 Installation

#### **WARNING!**

Endast en behörig person får installera den här produkten.

- Avlägsna allt förpackningsmaterial.
- Installera eller använd inte en skadad produkt.
- Följ installationsinstruktionerna som följer med produkten.
- Var alltid försiktig när produkten rör sig eftersom den är tung. Använd alltid skyddshandskar och täkta skor.
- Se till att luft kan cirkulera runt produkten.
- Vid första installationen eller om dörren har hängts om, vänta minst 4 timmar innan du ansluter till elnätet. Detta för att oljan ska rinna tillbaka i kompressorn.
- Innan du utför något på produkten (t ex hänger om dörren), ska du dra ut kontakten ur vägguttaget.
- Installera inte produkten i närheten av element eller spisar, ugnar eller hällar, såvida inte annat anges i installationsanvisningarna.
- Produkten får inte utsättas för regn.
- Installera inte produkten där den kan utsättas för direkt solljus.
- Installera inte produkten på platser som är mycket fuktiga eller kalla.

- När du flyttar produkten ska du lyfta den i framkanten för att undvika att repa golvet.

## 2.2 Elanslutning

### **VARNING!**

Risk för brand och elektriska stötar.

### **VARNING!**

När du sätter in din produkt, se till att elsladden inte kommer under produkten eller skadas.

### **VARNING!**

Använd inte grenuttag eller förlängningskablar.

- Produkten måste jordas.
- Se till att de parametrarna på märkskylten överensstämmer med elnätets elektricitet.
- Använd alltid ett korrekt installerat, stötsäkert och jordat eluttag.
- Se till att du inte skadar de elektriska komponenterna (t.ex. stickkontakten, nätkabeln och kompressorn). Kontakta det auktoriserade servicecentret eller en elektriker för att byta de elektriska komponenterna.
- Nätkabeln måste alltid vara under elkontakten.
- Anslut stickkontakten till eluttaget först vid slutet av installationen. Kontrollera att stickkontakten är åtkomlig efter installationen.
- Dra inte i anslutningssladden för att koppla bort produkten från eluttaget. Ta alltid tag i stickkontakten.

## 2.3 Använd

### **VARNING!**

Risk för skador, brännskador eller elstötar föreligger.



Produkten innehåller brandfarlig gas, isobutan (R600a), en naturgas med hög miljökompatibilitet. Var försiktig så att du inte skadar kylkretsen som innehåller isobutan.

- Ändra inte produktens specifikationer.

- Placera inte elektriska produkter (t.ex. glassmaskiner) i produkten såvida de inte anges av tillverkaren.
- Om kylkretsen skadas, så se till att inga flammor eller antändningskällor förekommer i rummet. Ventilera rummet.
- Låt inte heta föremål vidröra plastdelarna i produkten.
- Lägg inte läskedrycker i frysfacket. Detta skapar tryck i dryckesbehållaren.
- Förvara inte brandfarliga gaser och vätskor i produkten.
- Placera inte brandfarliga produkter eller föremål som är våta med brandfarliga produkter i, i närheten av eller på produkten.
- Vidrör inte kompressorn eller kondensorn. De är heta.
- Se till att aldrig avlägsna eller vidröra föremål från frysfacket med våta eller fuktiga händer.
- Frys inte mat på nytt om den har tinats.
- Följ förvaringsanvisningarna på förpackningen till den frysta maten.
- Lägg maten i påse eller förvaringsburk innan du lägger det i frysfacket.
- Placera inte upppackad mat på produkten.
- Låt inte matvaror komma i kontakt med produktens invändiga komponenter.

## 2.4 Skötsel och rengöring

### **VARNING!**

Risk för personskador eller skador på produkten.

- Stäng av produkten och koppla bort den från eluttaget före underhåll.
- Kylenheten i denna product innehåller kolväten Endast en behörig person får utföra underhåll och fylla kylapparaten.
- Undersök regelbundet tömningskanalen i kylan och rengör den vid behov. Om tömningskanalen täpps igen kommer avfrostat vatten att samlas på produktens botten.

## 2.5 Service

- Kontakta ett auktoriserat servicecenter för reparation av produkten. Använd endast originalreservdelar.
- Observera att reparationer som utförs själv eller på ett icke fackmannamässigt

sätt kan få säkerhetsmässiga konsekvenser och kan upphäva garantin.

- Följande reservdelar kommer att finnas tillgängliga i 7 år efter att modellen slutat tillverkas: termostater, temperaturgivare, kretskort, ljuskällor, dörrhandtag, dörrgångjärn, plåtar och korgar. Observera att vissa av dessa reservdelar endast är tillgängliga för professionella reparatörer och att inte alla reservdelar är relevanta för alla modeller.
- Packningar till luckan kommer att finnas tillgängliga i 10 år efter att modellen har slutat tillverkas.

## 2.6 Avfallshantering

### **VARNING!**

Risk för personskador eller kvävning föreligger.

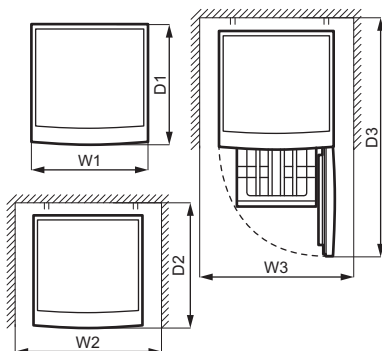
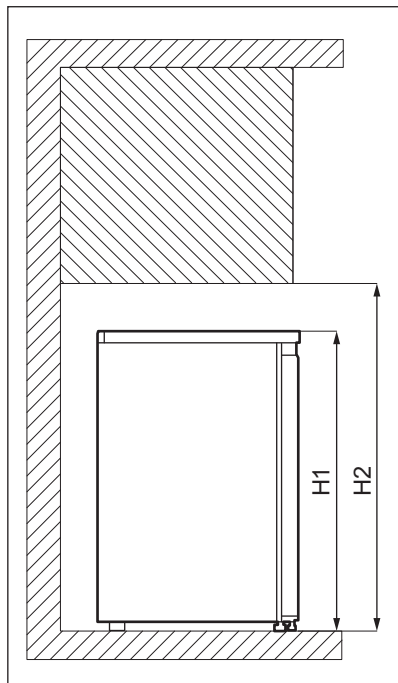
- Koppla loss produkten från eluttaget.
- Klipp av strömkabeln och kassera den.
- Ta bort locket för att hindra att barn eller djur stängs in inuti produkten.
- Kylkretsen och isoleringsmaterialet i den här produkten är "ozonvänliga".
- Isoleringsmaterialet innehåller brandfarlig gas. Kontakta kommunen för information om hur produkten kasseras korrekt.
- Orsaka inte skada på den delen av kyllenheten som är nära värmeväxlaren.

## 3. INSTALLATION

### **VARNING!**

Se avsnitten om säkerhet.

### 3.1 Mått



#### Ytermått <sup>1</sup>

H1	mm	845
W1	mm	560
D1	mm	575

<sup>1</sup> höjd, bredd och djup på produkten gäller utan handtag

#### Utrymme som krävs under användning <sup>2</sup>

H2	mm	945
W2	mm	760
D2	mm	650

<sup>2</sup> höjd, bredd och djup på produkten inklusive handtaget, plus utrymmet som krävs för fri cirkulation av kyl Luft

#### Totalt utrymme som krävs under användning <sup>3</sup>

H2	mm	945
W3	mm	760
D3	mm	1165

<sup>3</sup> höjd, bredd och djup på produkten inklusive handtaget, plus utrymmet som krävs för fri cirkulation av kyl Luft, plus det utrymme som krävs för att tillåta lucköppning till minsta vinkel som tillåter borttagning av all intern utrustning

### 3.2 Placering

Den här produkten är inte avsedd att användas inbyggd.

Vid annan installation än fristående, med beaktande av utrymmet som krävs utifrån dimensionerna under användning, kommer

produkten att fungera korrekt men energiförbrukningen kan öka något.

För att produkten ska fungera på bästa sätt bör du inte installera den på en plats med direkt solljus. Installera inte produkten nära värmekällan (ugnar, spisar, radiatorer, spisar, köksfläktar, hållar eller spishållar) om inte annat anges i installationsinstruktionerna. Se till att luft kan cirkulera fritt runt produktens baksida.

Den här produkten ska installeras i ett torrt, väl ventilerat rum inomhus.

För att få bästa effekt om produkten placeras under en överhängande väggenhet, måste minimiavståndet mellan skåpets översida och väggenheten behållas. Produkten bör dock helst inte placeras under överhängande väggenheter. En eller flera justerbara fötter under skåpet ser till att det går att få maskinen att stå plant.

#### **FÖRSIKTIGHET!**

Om produkten placeras mot en vägg ska de medföljande distanserna användas för att hålla det minimiavstånd som anges i monteringsanvisningarna.

#### **FÖRSIKTIGHET!**

Om produkten installeras intill en vägg, se monteringsanvisningarna för att förstå minimiavståndet mellan väggen och den sida av produkten där gångjärnen sitter, för att ge tillräckligt utrymme för att öppna dörren när den inre utrustningen tas bort (t.ex. vid rengöring).

Denna produkt är avsedd att användas vid omgivningstemperatur från 10°C till 43°C.



Korrekt funktion av produkten kan endast garanteras inom angivet temperaturområde.



Om du är osäker på var du ska installera produkten kan du kontakta återförsäljaren, vår kundtjänst eller närmsta auktoriserade servicecenter.



Produkten måste kunna kopplas bort från elnätet. Stickkontakten måste därför vara lätt att komma åt när produkten har installerats.

### 3.3 Elanslutning

- Innan du ansluter produkten, se till att spänningen och frekvensen som visas på typskylten stämmer överens med nätspänningen i ditt hushåll.
- Produkten måste jordas. Nätkabeln är försedd med en kontakt för detta ändamål. Om nätspänningsmatningen inte är jordad, anslut produkten till en separat jordning enligt gällande bestämmelser. Rådfråga en kvalificerad elektriker för att göra detta.
- Tillverkaren fransäger sig allt ansvar om ovanstående säkerhetsåtgärder inte iakttas.

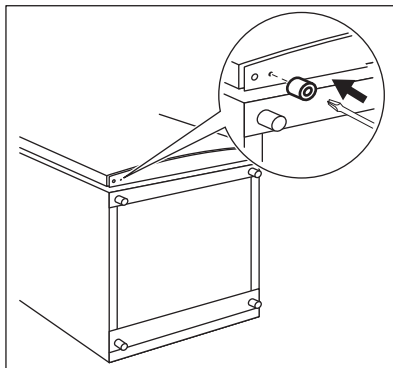
### 3.4 Nivåutjämning

Se till att produkten står jämnt på en plan yta. Detta kan uppnås genom de två justerbara fötterna under skåpets framkant.

### 3.5 Gummibärande dyna

Det finns inget behov av att installera denna extra utrustning som finns i en påse till din produkt under normal användning.

Det finns dock risk för att produkten blir instabil när alla livsmedelsprodukter placeras i dörrens hyllor. I sådant fall kan du sätta dit den gummibärande dynan:



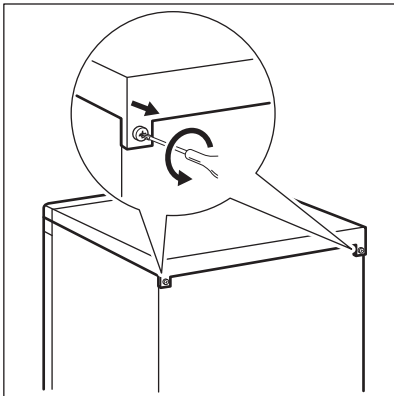
1. Lägg försiktigt ner produkten på en mjuk skumförpackning eller liknande material för att undvika skador på baksidan av produkten och golvet.
2. Hitta ett hål i ett nedre basskydd och sätt in en skruv i gummibäraren.
3. Skruva fast den på basskyddet med en stjärnskruvmejsel.

### 3.6 Omhängning av dörren

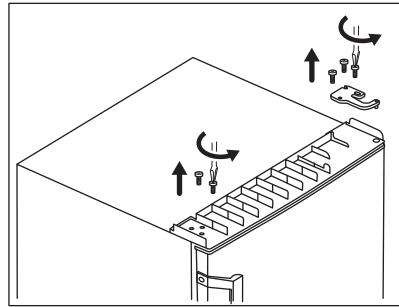
#### VARNING!

Dra ur stickkontakten från eluttaget innan du påbörjar arbetet.

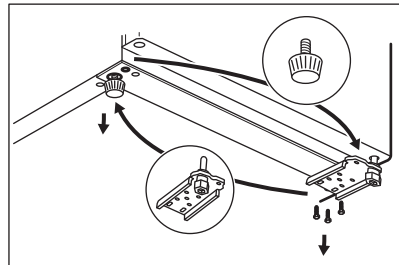
1. Se till att skåpet står upprätt.
2. Öppna dörren och ta bort utrustningen i dörren. Se avsnittet "Daglig användning". Stäng luckan.
3. Skruva loss skruvarna på baksidan av toppskyddet.



4. Lyft toppskyddet och placera det på en mjuk yta.
5. Lossa 4 skruvarna som håller fast det övre gångjärnet. Lägg det övre gångjärnet tillsammans med skruvarna på en säker plats.

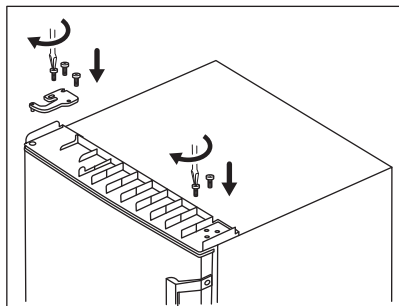


6. Lyft dörren och ställ den på ett mjukt underlag.
7. Lägg produkten ner försiktigt på mjuk skumplast eller liknande material för att undvika skador på baksidan av produkten och golvet.
8. Lossa skruvarna på det nedre gångjärnet och de justerbara fötterna.



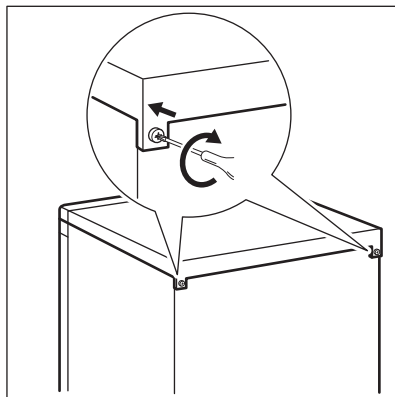
9. Placera stiftet i det motsatta hålet på gångjärnet.
10. Skruva fast det nedre gångjärnet på produktens andra sida.
11. Installera gummistödet på sidan utan gångjärn.
12. Montera dörren på det nedre gångjärnet och se till att gångjärnsbulten placeras i dörrens nedre hål.
13. Montera det övre gångjärnet på motsatta sidan av skåpet. Passa in den övre gångjärnsbulten i det övre hålet. Dra åt skruvarna.





14. Skruva dit de återstående 2 skruvarna på produktens ovansida utan gångjärn.

15. Sätt dit toppskyddet och dra åt skruvarna på baksidan.



Montera tillbaka utrustningen i dörren.

Vänta minst 4 timmar innan du ansluter produkten till nätspänning.

## 4. DRIFT

### 4.1 Påslagning

1. Sätt i stickkontakten i eluttaget.
2. Vrid temperaturreglaget medurs till medelhög inställning.

### 4.2 Avstängning

Stäng av produkten genom att dra ut stickkontakten från eluttaget.

### 4.3 Temperaturreglering

Temperaturen regleras automatiskt. Du kan ställa in en temperatur inuti produkten.

Välj inställning, men tänk på att temperaturen inne i kylan beror på:

- rumstemperatur,
- hur ofta man öppnar dörren,
- mängden livsmedel som förvaras,
- produktens plats.

En medelhög inställning är i regel lämpligast.

För att använda produkten:

1. Vrid temperaturvredet medsols för att få en lägre temperatur inuti produkten.
2. Vrid temperaturvredet motsols för att få en högre temperatur inuti produkten.

## 5. DAGLIG ANVÄNDNING

### 5.1 Frysa färsk mat

Frysacket är lämpligt för infrysning av färsk mat och långvarig förvaring av fryst och djupfrysta mat.

Förvara den färska maten jämnt fördelad i det första och andra facket eller den första och andra lådan uppifrån.

Den största mängd mat som kan frysas in utan att lägga till mer mat inom 24 timmar anges på typskylten (en etikett som finns på insidan av frysen).

### 5.2 Förvaring av fryst mat

Vid första uppstart eller efter ett uppehåll i avstängt läge: låt frysen vara påslagen i minst tre timmar innan du lägger in några matvaror.

Frysådorna gör att du snabbt och enkelt hittar matvarorna. Om stora mängder mat ska förvaras kan alla lådor plockas ur utom den nedre lådan. Denna måste vara på plats för att säkerställa god luftcirkulation.

### FÖRSIKTIGHET!

I händelse av oavsiktlig avfrostning, t.ex. strömavbrott, och avbrottet varar längre än den tid som anges på typskylten under "Temperaturökningstid", måste upptinade matvaror användas eller tillagas omedelbart och sedan svalna och frysas in på nytt.

## 5.3 Uptining

Djupfryst och fryst mat kan tinas upp i kylskåpet eller i rumstemperatur beroende på hur lång tid det får ta.

Små mängder kan även tillagas frusna direkt från frysen. I dessa fall tar tillagningen längre tid.

## 6. RÅD OCH TIPS

### 6.1 Tips för energibesparing


- Det är frysens interna konfiguration som säkerställer effektiv energianvändning.
- Öppna inte dörren för ofta och låt den inte stå öppen längre än nödvändigt.
- Ju kallare temperaturinställning, desto högre energiförbrukning.
- Om omgivningstemperaturen är hög, temperaturreglaget är inställt på för låg temperatur och kylskåpet är fullt med matvaror, kan kompressorn fortsätta att arbeta, vilket kan leda till att frost eller is bildas på evaporatorn. I så fall ska temperaturreglaget ställas in på en högre temperatur för att den automatiska avfrostningen ska starta och för att på så sätt spara energi.
- Säkerställ god ventilation. Täck inte över ventilationsgaller eller hål.

### 6.2 Tips för infrysning

- Innan mat läggs in i frysen ska den packas in och förslutas i: aluminiumfolie, plastfolie eller påsar, lufttäta behållare med lock.
- Dela upp maten i mindre portioner för effektivare infrysning och upptining.
- Det är bra att sätta etiketter och datum på all fryst mat. Detta hjälper till att identifiera maten och veta när den bör ätas.
- Maten ska vara färsk när den frysas in för att bevara den goda kvaliteten. Särskilt frukt och grönsaker ska frysas efter skörd för att alla näringsämnen ska bevaras.
- Frys inte in flaskor eller burkar med vätska, särskilt inte de som innehåller kolsyra - de kan explodera i frysen.
- Ställ inte in varm mat i frysfacket. Låt varm mat svalna till rumstemperatur innan de läggs in i frysen.

- Undvik att lägga in färsk icke fryst mat bredvid redan fryst mat, eftersom den frysta maten då kan tina upp. Lägg in färsk icke fryst mat i den del av frysen där det inte finns någon fryst mat.
- Ät inte isbitar eller isglass direkt efter du har tagit ut dem ur frysen. Det finns risk för frostsador.
- Frys inte om mat som har tinat. Om maten har tinat, tillaga den, låt den svalna och frys därefter in den.

### 6.3 Tips för förvaring av fryst mat

- Frysfacket är det som är markerat med .
- Temperaturinställningen Medium garanterar god konservering av fryst mat. Högre temperaturinställning kan leda till kortare hållbarhet.
- Hela frysfacket är lämpligt för förvaring av frysta livsmedelsprodukter.
- Se till att det finns tillräckligt med utrymme runt maten så att luft kan cirkulera fritt.
- För korrekt förvaring, se etiketten på livsmedelsförpackningar där livsmedlets hållbarhet står.
- Det är viktigt att förpacka maten på ett sådant sätt att vatten, fukt eller kondens inte kan komma in.

### 6.4 Shoppingtips

När du har handlat mat:

- Se till att förpackningen är hel - annars kan maten bli dålig. Om förpackningen har svällt eller är våt, kanske det inte har förvarats under optimala förhållanden och upptining kan ha börjat.

- För att undvika att fryst mat börjar tina ska du köpa frysta varor precis innan du lämnar livsmedelsbutiken och transportera dem i en termisk och isolerad kylväska.
- Lägg omedelbart in den frysta maten i frysen när du har kommit tillbaka från butiken.
- Om maten har tinat helt eller bara lite, får den inte frysas om igen. Ät den så snart som möjligt.
- Respektera sista förbrukningsdag och förvaringsinformationen på förpackningen.

## 6.5 Hållbarhet

Typ av mat	Hållbarhet (månader)
Bröd	3
Frukt (ej citrus)	6 - 12
Grönsaker	8 - 10
Rester utan kött	1 - 2
<b>Mejeriprodukter:</b>	
Smör	6 - 9
Mjuk ost (t.ex. mozzarella)	3 - 4
Hård ost (t.ex. parmesan, cheddar)	6
<b>Skaldjur:</b>	
Fet fisk (t.ex. lax, makrill)	2 - 3
Mager fisk (t.ex. torsk, flundra)	4 - 6
Råkor	12
Musslor utan skal	3 - 4
Tillagad fisk	1 - 2
<b>Kött:</b>	
Fågel	9 - 12
Nötkött	6 - 12
Fläskkött	4 - 6
Lamm	6 - 9
Korv	1 - 2
Skinka	1 - 2
Rester med kött	2 - 3

## 7. UNDERHÅLL OCH RENGÖRING

### **VARNING!**

Se avsnitten om säkerhet.

### 7.1 Invändig rengöring

För att få bort den typiska lukten hos nya produkter bör produkten rengöras invändigt och alla invändiga tillbehör bör tvättas av med ljummet vatten och lite neutralt diskmedel samt torkas ordentligt före den första användningen.

### **FÖRSIKTIGHET!**

Använd inte starka rengöringsmedel, putsmedel, klorin eller oljebaserade rengöringsmedel eftersom de kan skada ytorna.

### **FÖRSIKTIGHET!**

Tillbehör och andra delar av produkten är inte avsedda att diskas i maskin.

## 7.2 Regelbunden rengöring

Utrustningen måste rengöras regelbundet:

1. Rengör insidan och tillbehören med ljummet vatten och lite neutral tvål.
2. Inspektera regelbundet dörrtätningarna och torka dem rena från eventuell smuts.
3. Skölj och torka ordentligt.

## 7.3 Avfrosta frysen

### FÖRSIKTIGHET!

Använd aldrig vassa metallverktyg för att skrapa bort frost och is från förångaren eftersom den kan skadas. Använd inte mekaniska verktyg eller andra metoder utöver de som rekommenderas av tillverkaren för att påskynda avfrostningen.



Ställ in en lägre temperatur cirka 12 timmar före avfrostningen för att bygga upp en tillräcklig kylreserv för eventuella driftavbrott.

Avfrosta frysfacket om frostlagret är cirka 3–5 mm tjockt.

Så här avfrostar du frysfacket:

1. Stäng av produkten eller dra ut kontakten från eluttaget.
2. Plocka ut matvarorna, slå in dem i flera lager med tidningspapper och lägg dem på en sval plats.

### FÖRSIKTIGHET!

Hållbarheten för de frysta matvarorna kan försämrats om deras temperatur ökar under avfrostningen. Ta inte i fryst mat med våta händer. Händerna kan frysa fast på varorna.

3. Låt dörren stå öppen. Skydda golvet från avfrostningsvattnen med en trasa eller en låg form.
4. Avfrostningen kan påskyndas genom att en skål med varmt vatten placeras i frysfacket. Lösa isbitar kan tas bort med en isskrapa innan avfrostningen är klar.
5. Torka av frysfacket invändigt efter avfrostningen.
6. Starta produkten och stäng dörren.
7. Låt produkten stå med temperaturreglaget på högsta kyleffekt i tre timmar.

Därefter kan matvarorna läggas tillbaka i frysfacket.

## 7.4 Perioder utan användning

Följ nedanstående anvisningar om produkten inte kommer att användas under längre tid:

1. Dra ut kontakten från eluttaget.
2. Ta ur alla matvaror.
3. Avfrosta produkten.
4. Rengör produkten och alla tillbehör.
5. Låt dörren stå öppna för att undvika att dålig lukt bildas.

## 8. FELSÖKNING

### VARNING!

Se avsnitten om säkerhet.

### 8.1 Vad gör jag om...

Problem	Möjlig orsak	Lösning
Produkten fungerar inte.	Produkten är avstängd.	Sätt på apparaten.
	Stickkontakten sitter inte ordentligt i eluttaget.	Anslut stickkontakten ordentligt i eluttaget.

<b>Problem</b>	<b>Möjlig orsak</b>	<b>Lösning</b>
	Det finns ingen spänning i eluttaget.	Anslut en annan produkt till eluttaget. Kontakta en behörig elektriker.
Produkten är högljudd.	Produkten har inte ordentligt stöd.	Kontrollera att produkten står stadigt.
Kompressorn arbetar oavbrutet.	Temperaturen är felaktigt inställd.	Se avsnittet "Drift".
	Mycket matvaror har lagts in samtidigt.	Vänta några timmar och kontrollera sedan temperaturen igen.
	Rumstemperaturen är för hög.	Se avsnittet "Installation".
	Alltför varma matvaror har lagts in.	Låt matvarorna svalna till rumstemperatur före infrysning.
	Luckan är inte ordentligt stängd.	Se avsnittet "Stänga luckan".
Dörren är felinriktad eller stör ventilationsgallret.	Skåpet står inte rakt.	Se installationsanvisningarna.
Det är svårt att öppna dörren.	Du försökte öppna dörren direkt efter att den har stängts.	Vänta några sekunder med att öppna dörren efter att den har stängts.
Det är för mycket frost och is.	Luckan är inte ordentligt stängd.	Se avsnittet "Stänga luckan".
	Dörrtätningen är deformerad eller smutsig.	Se avsnittet "Stänga luckan".
	Matvaror är inte ordentligt förpackade.	Förpacka matvarorna bättre.
	Temperaturen är felaktigt inställd.	Se avsnittet "Drift".
	Produkten är full med matvaror och är inställd på den lägsta temperaturen.	Ställ in en högre temperatur. Se avsnittet "Drift".
	Produktens inställda temperatur är för låg och omgivningstemperaturen är för hög.	Ställ in en högre temperatur. Se avsnittet "Drift".
Vatten rinner inne i kylskåpet.	Matvaror hindrar vattnet från att rinna in i vattenuppsamlaren.	Kontrollera att matvarorna inte vidrör den bakre väggen.
	Vattenutloppet är igentäppt.	Rengör vattenutloppet.
Vatten rinner ut på golvet.	Smältvattenutloppet är inte anslutet till avdunsningsbrickan ovanför kompressorn.	Anslut smältvattenutloppet till avdunsningsbrickan.
Temperaturen i skåpet är för hög.	Temperaturen är inte rätt inställd.	Ställ in en högre eller lägre temperatur.
	Luckan är inte ordentligt stängd.	Se avsnittet "Stänga luckan".
	Matvarornas temperatur är för hög.	Låt matvarorna svalna till rumstemperatur innan du lägger in dem i skåpet.
	Mycket matvaror har lagts in i skåpet samtidigt.	Lägg inte in så mycket matvaror samtidigt.

Problem	Möjlig orsak	Lösning
	Frosten är tjockare än 4–5 mm.	Avfrosta produkten.
	Dörren har öppnats ofta.	Öppna dörren endast när det behövs.
	Kalluft cirkulerar inte i produkten.	Kontrollera att kalluft cirkulerar inne i skåpet. Se avsnittet "Råd och tips".



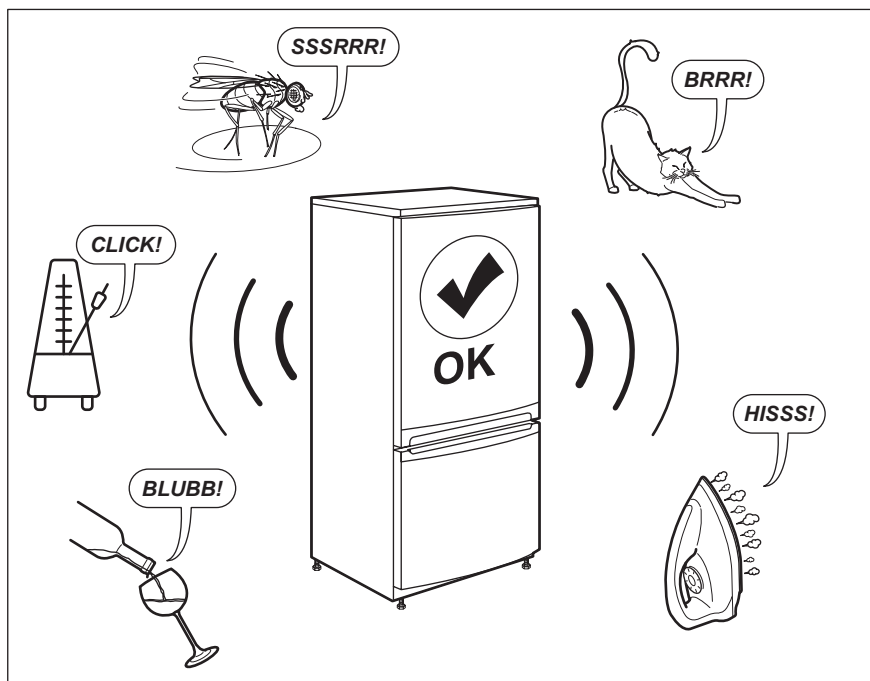
Kontakta närmaste auktoriserade serviceverkstad om dessa råd inte löser problemet.

- Justera dörren vid behov. Se avsnittet "Installation".
- Byt vid behov ut defekt dörrtätningslist. Kontakta det auktoriserade servicecentret.

## 8.2 Stänga luckan

- Rengör dörrens tätningslist.

## 9. LJUD



## 10. TEKNISKA DATA

Den tekniska informationen anges på typskylten som sitter inne i kylskåpet samt på energimärkningsetiketten.

QR-koden på energimärkningsetiketten som levereras med produkten ger en webblänk till informationen i EU EPREL-databasen, relaterad till produktens prestanda. Förvara energimärkningsetiketten som referens tillsammans med användarhandboken och alla andra dokument som medföljer denna produkt.

Det går också att hitta samma information i EPREL med länken <https://eprel.ec.europa.eu> och modellnamnet och produktnumret som du hittar på produktens typskylt.


Se länken [www.theenergylabel.eu](http://www.theenergylabel.eu) för mer detaljerad information om energimärkningsetiketten.


## 11. INFORMATION FÖR TESTINSTITUT

Installation och förberedelse av produkten för all EcoDesign-verifiering ska överensstämma med EN 62552 (EU). Ventilationskrav, urtagsdimensioner och minsta bakre spel ska vara som anges i denna bruksanvisning i

"Installation". Kontakta tillverkaren för ytterligare information, inklusive hur man fyller på.

## 12. MILJÖSKYDD

Återvinn material med symbolen . Återvinn förpackningen genom att placera den i lämpligt kärl. Bidra till att skydda vår miljö och vår hälsa genom att återvinna avfall från elektriska och elektroniska produkter. Släng

inte produkter märkta med symbolen  med hushållsavfallet. Lämna in produkten på närmaste återvinningsstation eller kontakta kommunkontoret.

**electrolux.com**

804182989-B-242023



**CE**