

**Serie 2, Integrerad diskmaskin, 60 cm  
SMV2ITX09E**



**Uppkopplad diskmaskin med ljudreducering när du önskar via Home Connect-appen.**

- **ExtraDry:** extra noggrann torkning av svårtorkad disk.
- **Testad hygienkvalitet:** Bekräftad hygiennivå för Eco 50 °C och högre nivåer med programmen Intensive 70 °C och Machine Care
- **Höjddjusterbar överkorg:** skapar extra plats, särskilt bra för höga tallrikar och fat.
- **Silence on demand:** upp till 30 min ljudreducering när du vill via Home Connect-appen.
- **Home Connect:** Trådlös fjärrstyrning av hushållets apparater via smartphone eller surfplatta.

- SGZ0BI02 Rostfria sidolister, 81 cm
- SGZ1010 AquaStop förlängning
- SGZ8BI00 Foder och fastsättningssats
- SMZ1051EU :
- SMZ2014 Glas/Kopp-korg
- SMZ2056 Helintegrerad luckfront i rostfritt stål
- SMZ5000 Tillbehör diskmaskin
- SMZ5002 Silverbestickkorg
- SMZ5003 Tillbehör diskmaskin
- SMZ5300 GlasSecure vinglashållare för glas

Energiklass: .....	E
Energiförbrukningen för 100 cykler med ekoprogrammet: .....	94 kWh
Max antal kuvert: .....	13
Ekoprogrammets vattenförbrukning i liter per cykel: .....	9.5 l
Programmets tidslängd: .....	4:10 h
Ljudnivå, dB: .....	46 dB(A) re 1pW
Ljudnivåklass: .....	C
Inbyggd / fristående: .....	Inbyggd
Höjd med toppskiva: .....	0 mm
Mått: .....	815 x 598 x 550 mm
Nischmått (H x B x D): .....	815-875 x 600 x 550 mm
Djup med dörren öppen i 90°: .....	1150 mm
Justerbara fötter: .....	Ja, alla framifrån
Max höjddjustering: .....	60 mm
Justerbar sockelplåt: .....	Höjd och djup
Nettovikt: .....	33.5 kg
Bruttovikt: .....	35.6 kg
Anslutningseffekt: .....	2400 W
Säkringsskydd: .....	10 A
Spänning: .....	220-240 V
Frekvens: .....	50; 60 Hz
Repair index: .....	0.0
Anslutningskabelns längd: .....	175.0 cm
Elkontakt: .....	Jordad stickkontakt
Längd, tillopps slang: .....	165 cm
Längd, avlopps slang: .....	190 cm
EAN kod: .....	4242005498765
Installationstyp: .....	Helintegrerad



## Serie 2, Integrerad diskmaskin, 60 cm SMV2ITX09E

<sup>3</sup> Vattenkonsumtion i liter per cykel (program Eco 50 °C)

<sup>4</sup> Programtid Eco 50 °C

### Uppkopplad diskmaskin med ljudreducering när du önskar via Home Connect-appen.

#### Förbrukning och prestanda

- Energiklass<sup>1</sup>: E
- Energi<sup>2</sup> / Vatten<sup>3</sup>: 94 kWh / 9.5 liter
- Kapacitet: 13 standardkuvert
- Programtid<sup>4</sup>: 4:10 (h:min)
- Ljudnivå: 46 dB(A) re 1 pW
- Ljudnivåklass: C

#### Program och specialfunktioner

- 5 program: Eco, Auto, Intensiv, Snabb, Favourite
- Försköljning
- 4 specialfunktioner: Home Connect, Extra torrt, Half Load, SpeedPerfect
- Machine Care
- Extra funktioner via Home Connect-appen: HygienePlus, Silence on demand

#### Teknik

- Home Connect för trådlös styrning via Home Connect-appen på din smartphone eller surfplatta
- Sensorer: AquaSensor
- DoseringsAssistent
- EcoSilence Drive: energisnål och tyst motorteknologi
- Auto All-in-1: automatisk anpassning till diskmedeltyp
- Självrengörande filtersystem i 3-steg med vågformat microfilter
- Innerbehållare: rostfritt stål / polinox

#### Design och komfort

- Vario korgsystem
- InfoLight (rött)
- Höjddjusterbar överkorg
- SX i nedersta korgen
- Stopp som förhindrar att den nedesta korgen spårar ur
- Underkorg: 2 fällbara tallriksstöd i nederkorgen
- Besticklåda i överkorgen
- Bestikkorg i underkorgen
- Överkorg: 2 kopphyllor i översta korgen
- Toppbetjäning
- Display med klartext (engelska)
- Ljudsignal vid programslut
- AquaMix

#### Installation

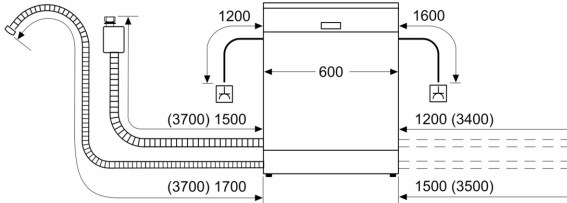
- AquaStop säkerhetssystem, minimerar vattenskador i kök
- Mått i cm (H x B x D): 81.5 x 59.8 x 55 cm
- Ångskydd ingår

<sup>1</sup>Energiklass på en skala från A till G

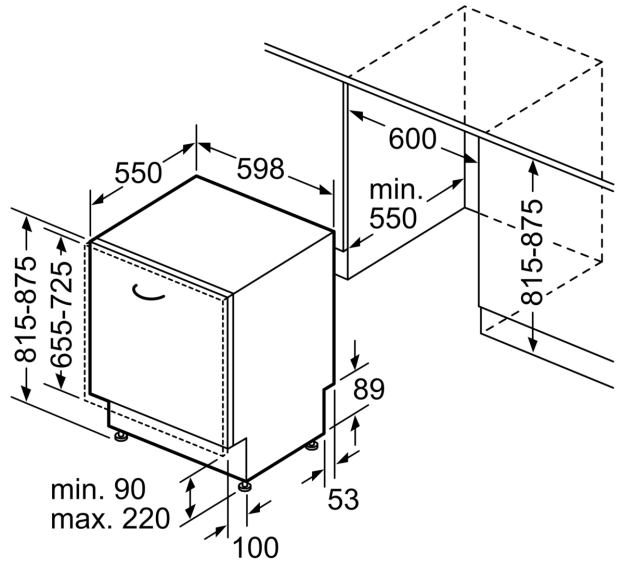
<sup>2</sup> Energikonsumtion i kWh per 100 cykler (program Eco 50 °C)

**Serie 2, Integrerad diskmaskin, 60  
cm  
SMV2ITX09E**

Mått i mm



⚡ Eluttag  
( ) mått med förlängningssats



Mått i mm