

RÅTTSTOPP TX11 LOCK SV

FÖR INSTALLATION I RENS- OCH SPOLBRUNNAR

DIMENSION 160MM, STIGARRÖR 200

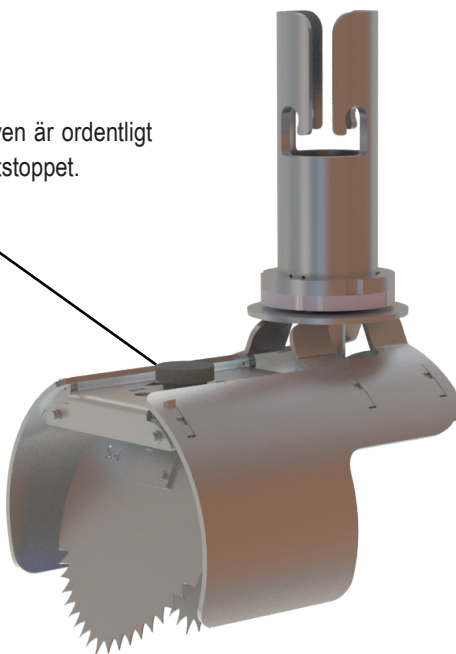
DIMENSION 110 MM, STIGARRÖR 200

DIMENSION 110 MM, STIGARRÖR 160

RÅTTSTOPPET FÅR ENDAST MONTERAS PÅ AVLOPPSSIDAN

OBS.

Kontrollera alltid att fingerskruven är ordentligt åtdragen innan du monterar rättstoppet.



SPJÄLLETS ORIENTERING

Råttstopp TX11 LOCK SV

Vid montering av råttstopp TX11 LOCK SV i rens- och spulbrunn med stigrör i Ø200 och Ø160 får råttstoppet endast monteras på avloppssidan.

Se illustrationen till höger för korrekt placering av spjället.

Innan installationen är det viktigt att alltid se till att fingerskruven som håller spjället på råttstoppet är åtdragen



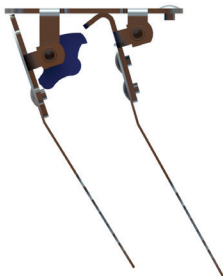
Pilen på råttstoppet och pilen på spjället måste vara riktade åt samma håll vid montering på avloppssidan

Spjället på TX11 LOCK SV har vassa tänder, och lås monterade, vilket fungerar genom att det främre spjället endast kan öppnas om det bakre spjället samtidigt aktiveras.

Låset på spjället aktiveras med en lutning på upp till 25 promille.

Kontrollera att låssystemet fungerar innan installationen. Håll råttstoppet horisontellt, ta tag i det främre spjället och dra fram och tillbaka flera gånger.

Det ska vara tydligt märkbart att låset hindrar den främre luckan från att öppnas.



Spjällås ej aktiverat



Spjällås aktiverat

INSTALLATIONSANVISNINGAR

Locket avlägsnas och brunnen inspekteras och rengörs vid behov.

Det kan vara nödvändigt att helt ta bort locket från stigarröret för att få plats med rättstoppet i brunnen.

Rättstoppet monteras på en monteringsstång och sänks ner i brunnen.

Rättstoppet sätts sedan in i avloppsröret i brunns avloppssida.

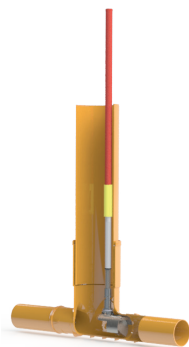
Rättstoppet fästs genom att vrida monteringsröret medurs tills önskad åtdragning uppnås.

Monteringsstången avlägsnas och installationen är redo för provsköljning.

För provsköljning används 6-7 toapappersbitar och 2-3 spolningar från toaletten för att se till att papper och vatten passerar obehindrat genom rättstoppet.



- 1) Ta bort locket och kontrollera att det nedre avloppet är rent och redo för installation av rättstoppet.



- 3) Placera rättstoppet på avloppssidan. Dra åt rättstoppet. Installationen är nu klar.



- 2) Lossa klämröret på rättstoppet så att sidorna på rättstoppet hänger helt slappt och så nära spjällen som möjligt.

Efter installation av rättstoppet monteras den medföljande plattan ovanpå insidan av brunnen.

Drifts- och underhållsplänen kan laddas ner från följande adress : www.nordisk-innovation.dk/sv



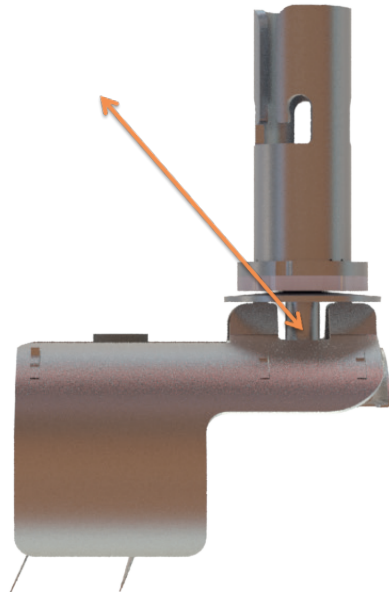
OBS! Viktig information

Vi rekommenderar att du smörjer den gängade delen med monteringspasta vid service och underhåll av råttstoppet.

Vi kan rekommendera följande produkter vid smörjning:

CRC smøremiddel Ceramic Paste

UNICAN ASW-1400



Nordisk Innovation ApS
Øster Kringelvej 22
8250 Egå

Webb: nordisk-innovation.dk
E-post info@nordisk-innovation.dk
Tel.: +45 86 35 14 66