



PARTYBOX 310



BRUKSANVISNING

VIKTIGA SÄKERHETSANVISNINGAR

För alla produkter:

1. Läs dessa instruktioner.
2. Behåll dessa instruktioner.
3. Följ alla varningar.
4. Följ alla instruktioner.
5. Blockera inga ventilationsöppningar. Installera denna apparat i enlighet med tillverkarens instruktioner.
6. Installera inte denna apparat nära värmekällor så som element, spisar eller andra apparater (inklusive förstärkare) som producerar värme.
7. Ta inte bort säkerhetsfunktionen med polariserade eller jordade kontakten. En polariserad kontakt har två ledare, en ledare är bredare än den andra (gäller USA). En jordad kontakt har två strömledare och en tredje ledare för jordning. Den breda ledaren eller den tredje för jordning är för din säkerhet. Om medföljande kontakt inte passar i ditt eluttag bör du kontakta en elektriker för att byta ditt föråldrade eluttag.
8. Se till att strömkabeln inte gås på eller kläms, särskilt nära elkontakten, fästen och där kabeln kommer ut från apparaten.
9. Använd endast tillbehör som specificeras av tillverkaren.
10. Använd endast med vagn, ställ, stativ, konsol eller bord som specificeras av tillverkaren eller som säljs som tillbehör till apparaten. När en vagn används bör du vara extra försiktig när du flyttar vagnen och apparaten samtidigt för att undvika att den faller omkull. 
11. Koppla från denna apparat under åskväder eller när den inte används under längre tidsperioder.
12. För att koppla från denna apparat från strömförsörjningen fullständigt bör du koppla bort strömkabeln från eluttaget.
13. Huvudeluttaget till strömförsörjningskabeln skall hållas lättillgängligt.
14. Utsätt inte batterierna för överdriven hetta från t.ex. solsken, eld eller dylikt.
15. Denna apparat är avsedd för att endast användas med medföljande strömförsörjning och/eller laddningskabel från tillverkaren.

VARNING

RISK FÖR ELEKTRISK STÖT. ÖPPNA INTE.



BLIXTEN MED EN PILSPETSSYMBOLINUTI EN LIKSIDIG TRIANGEL ÄR AVSEDD ATT VARNA ANVÄNDAREN FÖR FÖREKOMSTEN AV OISOLERAD "FARLIG SPÄNNING" INOM PRODUKTENS HÖUE SOM KAN VARA TILLRÄCKLIGT HÖG FÖR UTGÖRA EN RISK FÖR ELEKTRISK STÖT FÖR MÄNNISKOR.



UTROPSTECKNETINOM EN LIKSIDIGTRIANGEL ÄR AVSETT INFORMERA ANVÄNDAREN OM NÄRVARON AV VIKTIGA DRIFTS- OCH UNDERHÅLLSINSTRUKTIONER I LIHERATUREN SOM MEDFÖUER PRODUKTEN.

VARNING: FÖR ATT REDUCERA RISKEN FÖR BRAND ELLER ELEKTRISK STÖT, UTSÄTT INTE DENNA APPARAT FÖR REGN ELLER FUKT.

Varning från FCC och IC-meddelande för användare (Endast USA och Kanada)

Enheten följer del 15 av FCC-reglerna. Användningen behöver uppfylla följande 2 förhållanden: (1) Denna enhet får inte orsaka skadliga störningar, och (2) denna enhet ska kunna tåla alla mottagna störningar, inklusive störningar som kan orsaka oönskad drift.

CAN ICES-3(B)/NMB-3(B)

Meddelande om störning från Federal Communication Commission

Utrustningen har testats och stämmer in på begränsningarna för en Klass B digital enhet enligt del 15 av FCC-reglerna. Dessa begränsningar är designade till att ge ett resonabelt skydd mot skadlig störning i en bostadsinstallation. Denna utrustning genererar, använder och kan stråla radiofrekvensenergi och om den inte installeras i enlighet med instruktionerna, kan utrustningen orsaka skadlig störning mot radiokommunikationer. Dock är det inte garanterat att störning inte kommer att ske i vissa installationer. Utrustningen kan orsaka skadlig störning av radio- eller TV-mottagningar, det kan fastställas genom att stänga av och på utrustningen. Om detta fastställs bör användaren försöka att korrigera störningen genom en eller flera av följande åtgärder:

- Rikta om eller flytta mottagningsantennen.
- Öka avståndet mellan utrustningen och mottagaren.
- Anslut utrustningen till ett uttag på annan krets än den som mottagaren är ansluten till.
- Rådgor med din återförsäljare eller med erfaren radio/TV-tekniker för hjälp.

Varning! Förändringar eller modifikationer ej godkända av HARMAN kan göra att användarens behörighet för utrustningen blir ogiltig.

För produkter som avger RF-energi

FCC- OCH IC-INFORMATION FÖR ANVÄNDARE

Enheten följer del 15 av FCC-reglerna och Industry Canadas licensbefriade RSS-standard(er). Användningen behöver uppfylla följande 2 förhållanden: (1) Denna enhet får inte orsaka skadliga störningar; och (2) denna enhet ska kunna tåla alla mottagna störningar, inklusive störningar som kan orsaka oönskad drift.

Strålningsmeddelande från FCC/IC

Denna utrustning överensstämmer FCC/IC RSS-102-gränser för strålningsexponering som anges för en icke kontrollerad miljö.

FCC-varning:

En högeffektradar allokteras som en primär användare av banden 5,25 till 5,35 GHz och 5,65 till 5,85 GHz. Dessa radarstationer kan orsaka störning mot och/eller skada enheten. Inga konfigurationskontroller tillhandahålls för denna trådlösa utrustning som tillåter ändring av användningsfrekvensen bortom FCC:s godkända frekvenser för användning i USA enligt Del 15.407 från FCC:s regler.

IC-varning:

Användare bör även förstå att:

(i) Enhetsanvändning inom bandet 5150-5250 MHz är endast för användning inomhus för att reducera potentiellt skadlig störning mot samkanalmobilsystem; (ii) maximal antenntillfästning för enheter i banden 5250-5350 MHz och 5470-5725 MHz skall överensstämma med gränserna från e.i.r.p. och (iii) Maximal tillåten antenntillfästning för enheter inom bandet 5725-5825 MHz skall överensstämma med gränserna från e.i.r.p. som anges för punkt-till-punkt och icke punkt-till-punkt enligt lämplighet. (iv) Användare bör även förstå att en högeffekt radar allokeras som en primär användare (dvs. prioritetsanvändare) inom banden 5250-5350 MHz och 5650-5850 MHz och att en sådan radar kan orsaka störning och/eller skada på LE-LAN-enheter.

Mänsklig exponering av RF-fält (RSS-102)

Datorerna använder väsentliga lågförstärkningsantennerna som inte sänder RF-fält över Health Canadas gränser för den allmänna befolkning; läs Safety Code 6 (Säkerhetskod 6) från Health Canadas webbplats på <http://www.hc-sc.gc.ca/>

Den utstrålade energin från antennerna som är anslutna till trådlösa adaptorer överensstämmer med IC-gränsen för RF-exponeringskrav angående IC RSS-102, nummer 5, klausul 4. SAR-tester utförs med rekommenderade driftpositioner som har accepterats av FCC/RSS med enheten sändande på högsta nivå bortan från kroppen. Icke överensstämmelse med begränsningarna ovan kan leda till överträdelse av FCC RF-exponeringsriktlinjer.

Användningsbegränsning: För Frankrike: Användningen begränsas till användning inomhus inom bandet 5150-5350 MHz.

För produkter med Radiomottagare som kan använda en extern antenn (ENDAST USA)

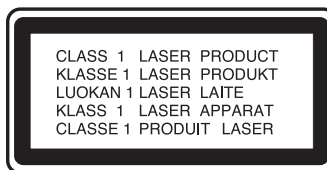
CATV (Kabel-TV) eller antenntjordning

Om en utomhusantenn eller ett kabelföringssystem är anslutet till produkten ska du se till att det är jordat för att vara skyddad mot spänningstoppar och statiska urladdningar. Avsnitt 810 i National Electrical Code (NEC), ANSI/NFPA No. 700-1984 innehåller information för korrekt jordning av mast och stödjande struktur, jordning av ledning i kabel till antenntillfästningsenhet, storlek på jordledare, plats för antenntillfästningsenhet, anslutning till jordelektroder och krav för elektroden.

Anmärkning för CATV-systeminstallatör:

Anmärkningen är för att CATV (kabel-TV)-installatören ska observera artikel 820-40 i NEC som ger rekommendationer för korrekt jordning och, specifikt, så nära punkten för kabelns inträde i byggnaden som möjligt.

Varning! Produkten använder ett lasersystem. För att förhindra direkt exponering av lasern, bör du inte öppna upp produkten eller ignorera säkerhetsmekanismer som existerar för att skydda dig. TITTA INTE RAKT MOT LASERSTRÅLEN För att säkerställa korrekt användning av produkten bör du läsa bruksanvisningen noggrant och behålla den för framtida användning. Om enheten kräver underhåll eller reparation, kontakta din lokala JBL-service. Hänvisa endast till kvalificerad personal för service.



FÖR ALLA EU-LÄNDER

För produkter som inkluderar en ljudutgång

Förebyggande av hörselskada



Varning! Permanent hörselskada kan inträffa om hörlurar används vid hög volym under längre tidsperioder.

För Frankrike har produkterna testats och överensstämmer med krav på ljudtrycksnivåer som anges i tillämplig NF EN 50332 L.5232-1.

Obs:

- För att förhindra hörselskada bör du inte lyssna på hög volymnivå under längre tidsperioder.

WEEE-direktivet

Direktivet gällande elektrisk utrustning (Directive on Waste Electrical Equipment, WEEE) som trädde i laga kraft i Europa 14 februari 2014 ledde till stora förändringar vad gäller avyttring av elektrisk utrustning efter den förbrukats.

Syftet med direktivet är, som högsta prioritet, att förebygga WEEE och dessutom att uppmuntra återanvändning, återvinning och andra former av återhämtning av sådant avfall för att förhindra avyttring.

WEEE-logotypen på produkten eller förpackningen för insamling av elektrisk och elektronisk utrustning utgörs av den överkorsade sopsunnan enligt nedan.



Denna produkt får inte avyttras eller kasseras med vanligt hushållsavfall. Du är ansvarig för att avyttra din elektriska och elektroniska utrustning genom att lämna den på uppsamlingsplats för återvinning av sådant farligt avfall. Isolerad insamling och korrekt återvinning av elektriskt och elektroniskt utrustningsavfall vid tidpunkten för avyttring hjälper oss att hushålla med naturens resurser. Mer om återvinning och insamlingsplatser kan du få genom att kontakta din lokala kommun, avfallshanteringsstjänst, affären där du köpt utrustningen eller från tillverkaren av utrustningen.

RoHS-överensstämmelse

Denna produkt uppfyller EU-direktivet 2011/65/EU från europaparlamentet och -rådet från 8 juni 2011 gällande begränsning av användning av vissa farliga ämnen i elektrisk och elektronisk utrustning.

För produkter som inkluderar batterier

EU:s batteridirektiv 2013/56/EU

Ett nytt batteridirektiv 2013/56/EU byte av batteri och ackumulatörer trädde i kraft den 1 juli 2015. Direktivet gäller för alla typer av batterier och ackumulatörer (AA, AAA, knappceller och uppladdningsbara paket) inklusive sådana som är inbyggda i apparater, förutom för militära, medicinska och elverktygsändamål. Direktivet anger regler för insamling, behandling, återvinning och avyttring av batterier, samt förbjuder särskilda farliga substanser och förbättrar miljöpåverkan från alla batterier och användare i leverantörskedjan.

Instruktioner åt användare kring borttagning, återvinning och avyttring av batterier

För att ta bort batterierna från din utrustning eller fjärrkontroll, utför proceduren som beskrivs i bruksanvisningen för inmatning av batterier omvänt. För produkter med ett inbyggt batteri håller lika långt som produkten kan borttagning av batterier vara omöjligt för användaren. I detta fall blir återvinning eller återhämtning vara nödvändigt för att byta ut ett sådant batteri, denna procedur måste utföras av auktoriserade servicecenter. Inom EU och på andra platser är det olagligt att kasta batterier i hushållsavfallet. Alla batterier ska avyttras på miljövänligt korrekt sätt. Kontakta lokal återvinningsmyndighet för information om miljömässig insamling, återvinning och avyttring av använda batterier.

WARNING: Risk för explosion föreligger om batteriet inte byts ut på korrekt sätt. För att reducera brand- eller brännskada bör du inte plocka isär, krossa, punktera kortsluta en extern kontakt, exponera utrustningen för temperaturer över 60 °C eller slänga i eld eller vatten. Byt endast ut mot angivna batterier. Symbolen som anger "separat insamling" för alla batterier och ackumulatörer är den överstrukna soptunnan nedan:



Batterier, ackumulatörer och knappceller som innehåller mer än 0,0005 kvicksilver, 0,002 % kadmium eller 0,004 % bly skall märkas med den kemiska symbolen för den berörda metallen: Hg, Cd respektive Pb. Hänvisa till symbolen nedan:



Hg



Cd



Pb

WARNING: FÖRTÄR INTE BATTERIER, FARA FÖR KEMISK BRÄNNSKADA [fjärrkontrollen som medföljer] Denna produkt innehåller ett knappcells batteri. Om knappcells batteriet sväljs kan det orsaka allvarliga brännskador på endast 2 timmar samt leda till dödsfall. Förvara nya och använda batterier utom räckhåll för barn. Om du tror att batterierna har svalts eller placerats någonstans inuti kroppen bör du uppsöka omedelbar läkarvård.

För alla produkter förutom de med trådlös drift

HARMAN International intygar härmed att denna utrustning överensstämmer med EMC 2014/30 EU-Direktiv, LVD 2014/35/ EU-Direktiv. Försäkran om överensstämmelse kan läsas i supportavsnittet av vår webbplats, www.jbl.com.

För alla produkter med trådlös drift

HARMAN International intygar härmed att denna utrustning överensstämmer med de viktiga kraven och andra relevanta avsättningar från Direktiv 2014/53/EU. Försäkran om överensstämmelse kan läsas i supportavsnittet av vår webbplats, www.jbl.com.

EPILEPSI VARNING

Vissa personer kan uppleva epileptiska anfall när de tittar på blinkande ljus.

Förebyggande åtgärder

Försiktighetsåtgärder vid stativmontering

Följ alltid instruktionerna och försiktighetsåtgärderna från tillverkaren av högtalarstativ.

Denna högtalare har ett 36 mm-fäste som möjliggör montering på stativ eller på en stolpe ovanpå subwoofers. Vid användning av stativ eller stolpar, bör du se till att observera följande försiktighetsåtgärder:

- Kontrollera stativ- eller stolpspecifikationerna för att vara säkra på att enheten är utformad för att hålla för högtalarens vikt. Följ alla försiktighetsåtgärder som anges av tillverkaren.
- Kontrollera alltid att stativet (eller subwoofern/stolpe) är placerad på en plan, jämn och stabil yta och se till att du sträcker ut stativets ben helt. Placera stativet så att så att ingen råkar snubbla på det.
- Använd endast detta golvstativ på en plan, fast yta. När stödet (de utsträckta benen) har placerats och justerats bör du skruva åt skruvarna och använda säkerhetskilen. Efter att du har placerat högtalaren på stativet bör du kontrollera dess stabilitet: Högtalaren bör inte stängas av om du lutar den 10 grader åt något håll. Vid behov kan du minska höjden på högtalaren och sträcka ut basen på stativet.
- Dra kablar så att artister, produktionspersonal och publik snubblar eller välter högtalarna.
- Kontrollera stativet (eller stolpen och tillhörande hårdvara) före varje användning och använd inte utrustning med slitna, skadade eller saknade delar.
- Försök inte placera mer än en PartyBox-seriehögtalare på ett stativ eller på en stolpe.
- Var alltid försiktig i blåsiga utomhusförhållanden. Du kan behöva placera ytterligare vikter (dvs. sandpåsar) på stativets bas för att förbättra stabiliteten. Placera inte banderoller eller andra liknande objekt på någon del av högtalarsystemet. Sådana objekt kan fungera som ett segel och få systemet att falla omkull.
- Såvida du inte är säker på att du kan hantera högtalarens vikt, be en annan person att hjälpa dig att få den på stativet eller stolpen.

INNEHÅLLSFÖRTECKNING

VIKTIGA SÄKERHETSANVISNINGAR 2

1. INLEDNING 6

2. DETTA FINNS I LÅDAN 6

3. PRODUKTÖVERSIKT 7

3.1 ÖVRE PANEL 7

3.2 BAKRE PANEL 7

4. PLACERING 8

5. STRÖM PÅ 9

6. ANVÄNDA DIN PARTYBOX 10

6.1 BLUETOOTH-ANSLUTNING 10

6.2 USB-ANSLUTNING 10

6.3 MUSIKSTYRNING 11

6.4 AUX-ANSLUTNING 11

6.5 MIXA LJUD MED EN MIKROFON OCH/ELLER GITARR 11

6.6 LADDA DIN MOBILENHET 12

7. BÄRA DIN PARTYBOX 13

8. MONTERA DIN PARTYBOX PÅ EN STOLPE 13

9. AVANCERAD ANVÄNDNING 14

9.1 JBL PARTYBOX-APP 14

9.2 LJUSEFFEKT 14

9.3 LJUDEFFEKT 14

9.4 TWS-LÄGE 14

9.5 SERIEKOPPLING 14

9.6 FABRIKSÅTERSTÄLLNING 14

9.7 IPX4 15

10. SPECIFIKATIONER 15

11. FELSÖKNING 16

12. ÖVERENSSTÄMMELSE 16

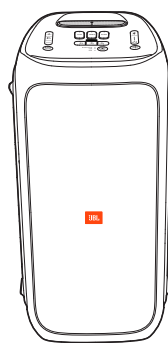
13. VARUMÄRKE 17

1. INLEDNING

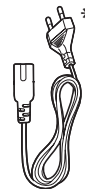
Tack för ditt köp! Denna bruksanvisning inkluderar information om **PARTYBOX 310**-högtalaren. Vi rekommenderar att du ägnar ett par minuter åt att läsa denna bruksanvisning, som beskriver produkten och innehåller enkla instruktioner som hjälper dig att komma igång. Läs och förstå alla säkerhetsinstruktioner innan du använder din produkt.

Om du har frågor om dessa produkter, dess installation eller drift, kontakta din återförsäljare eller kundtjänst, eller besök oss på www.jbl.com.

2. DETTA FINNS I LÅDAN



①



②



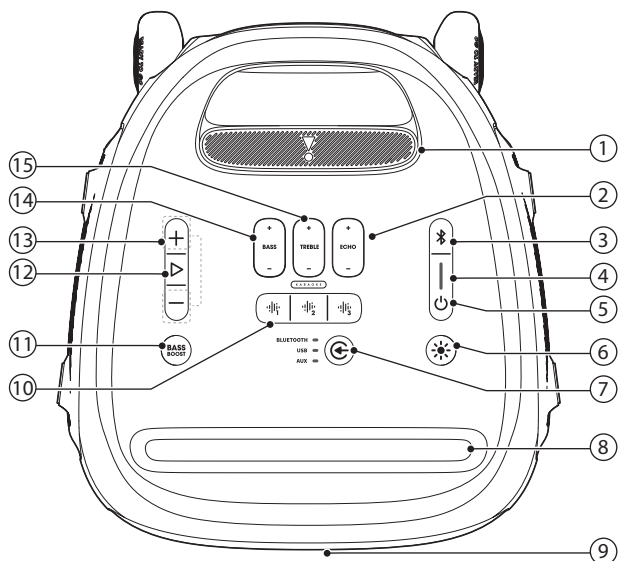
③

- 1) Huvudenhet
- 2) Strömkabel*
- 3) Snabbstartguide, säkerhetsblad, garantikort

*Antalet strömkablar och kontakttyp beror på vilket land enheten är köpt i.

3. PRODUKTÖVERSIKT

3.1 Övre panel



- 1) Teleskophandtag
- 2) - ECHO +
 - Justera ekonivån.
- 3) ✳
 - Tryck för att påbörja Bluetooth-parkoppling.
 - Tryck och håll inne 10 sekunder för att glömma alla parkopplade enheter.
- 4) Batteriindikator
- 5) ⏻
 - Slå på eller stäng av strömmen.
- 6) ✳
 - Tryck på för att växla mellan ljusmönster.
 - Tryck på och håll inne i 2 sekunder för att slå på eller stänga av strobe-ljuset.
- 7) Ⓞ
 - Välj en ingångskälla: BLUETOOTH, USB, eller AUX.
- 8) Docka för mobil enhet
- 9) LED-ring
- 10) 🔊 | 🔊 | 🔊
 - Välj en special ljudeffekt, till exempel tuta, applåder, scratch.
- 11) **BASS BOOST**
 - Förbättrar basnivån: nivå 1, nivå 2 eller av.
- 12) ▶
 - Spela, pausa eller återuppta.
- 13) + / -
 - Justera grundvolymen.

- 14) - BASS +
 - Justera basnivån.
- 15) - TREBLE +
 - Justera diskantnivån.

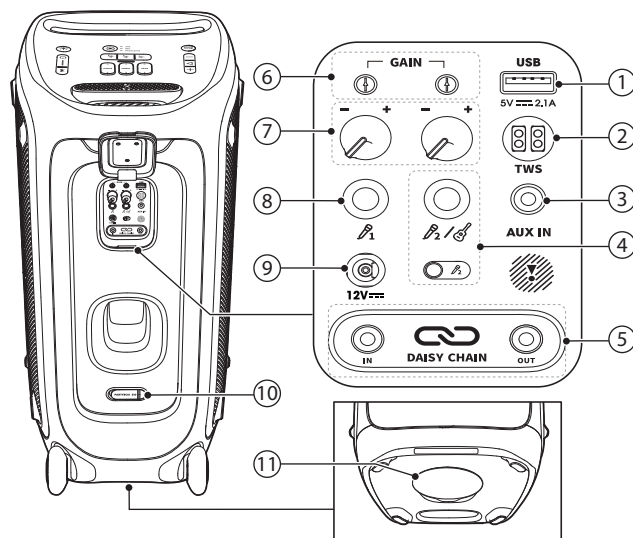
Varning!

- Titta inte direkt in i ljuset när högtalarljusen slås på.

LED-funktioner

⏻	○ Fast vitt sken	Starta upp
	● Fast orange	Standby
	○ Av	Stänga av
✳	⚡ Blinkar snabbt vitt	Parkoppling
	○ Vit (fast sken)	Ansluten
	○ Av	Ej ansluten
BASS BOOST	○ Fast vitt sken	Nivå 1 Nivå 2
	○ Av	Av
	● Blinkar snabbt röd	Låg batterinivå
—	⚡ Blinkar långsamt vitt	Laddar
	○ Fast vitt sken	Högtalaren är fullständigt uppladdad när hela raden indikatorer blir helt vit.

3.2 Bakre panel



- 1) **USB**
 - Anslut till en USB-lagringsenhet.
 - Ladda din mobilenhet
- 2) **TWS**
 - Tryck för att aktivera True Wireless Stereo-parkopplingsläge (TWS).

3) INGÅNG FÖR EXTRAUTRUSTNING

- Anslut till en extern ljudenhet med en 3,5 mm ljudkabel (ingår ej).

4)

- Anslut till en mikrofon eller en gitarr.

5) **INGÅNG/UTGÅNG**

- Seriekoppla flera PARTYBOX-högtalare med 3,5 mm-ljudkablar (medföljer inte).

6) Kontroller för förstärkning

- Justera förstärkningen av mikrofon- eller gitarringång.

7) Mikrofon-/gitarrvolym

- Justera volymen för mikrofon/gitarr (om den är ansluten).

8)

- Anslut till en mikrofon.

9) **12V**

- Anslut till en 12-volts strömförsörjning.

10) AC

- Anslut till nätaggregatet.

11) Montera din PARTYBOX på en stolpe

4. pLACERING

Varning!

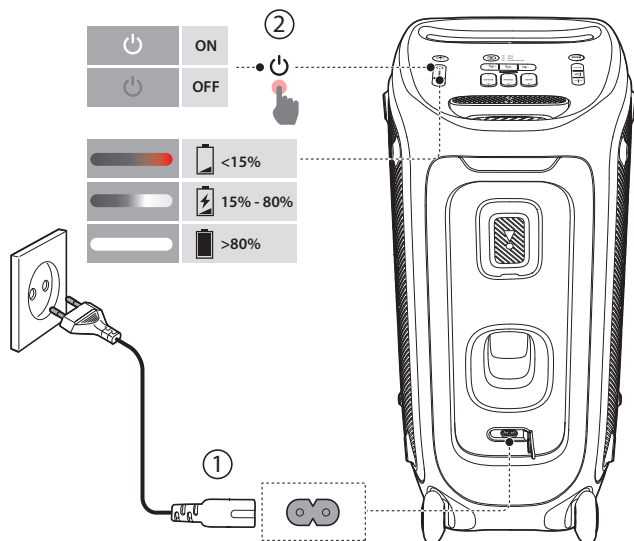
- Sitt inte eller lut dig på högtalaren eller skjut den åt sidan för att undvika att den tippar över och eventuella skador.


Placera högtalaren på en platt, stabil yta och se till att sidan med gummifötterna är nedåt.

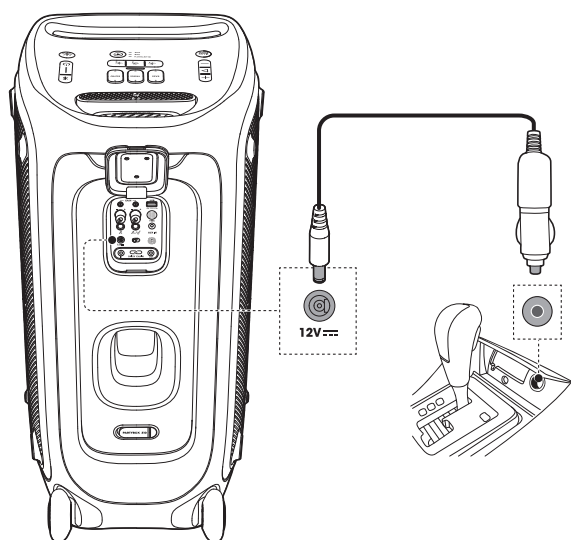
5. STRÖM PÅ

Försiktighetsåtgärder:


- Använd enbart den medföljande strömladden.
- Du kan använda antingen AC/DC-ström eller det inbyggda batteriet som strömförsörjning till högtalaren.



1. Anslut nätström.
 - För att använda det inbyggda batteriet, koppla bort AC/DC-ström efter laddning av högtalaren.
 2. Tryck på  för att starta.
- I steg 1 kan du också ansluta likström med en cigarettändarkabel (säljs separat): 46-ADT500-XX1 (USA); 46-ADT502-XX1 (utanför USA).



Tips:

- Ladda högtalaren fullt innan den används första gången för att förlänga livslängden på det inbyggda batteriet.
- Du kan kontrollera batterinivån genom att trycka på valfri knapp på högtalaren.
- Högtalaren växlar automatiskt till vänteläge efter 20 minuters inaktivitet. Du kan trycka på  på högtalaren för att växla till normal drift.

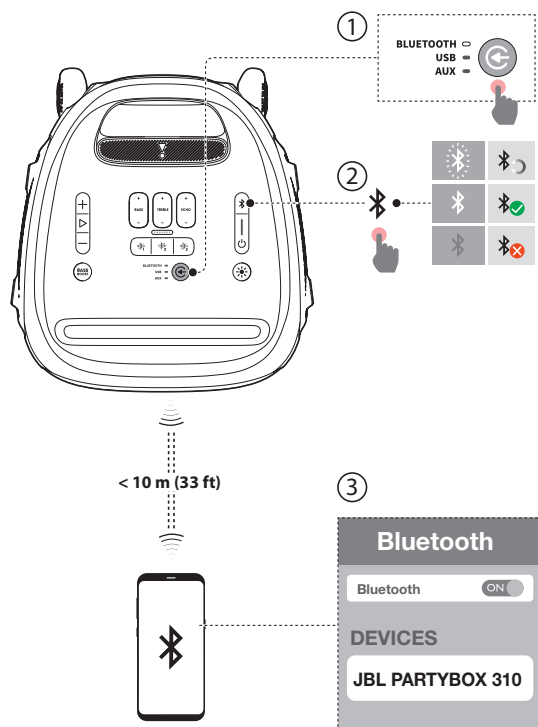
6. ANVÄNDA DIN PARTYBOX

Observera:

- Endast en ljudkälla kan spelas åt gången. Prioritetsordningen är USB -> BLUETOOTH -> AUX.
- När du startar en källa med högre prioritet avbryts alltid en källa med lägre prioritet.
- För att starta en källa med lägre prioritet, stoppa källan med högre prioritet först.

6.1 Bluetooth-anslutning

Du kan använda högtalaren med din mobiltelefon eller surfplatta med Bluetooth.



1. Byt till BLUETOOTH-källan.
2. Tryck på på högtalaren för att aktivera Bluetooth-parkopplingsläge.
3. Välj "JBL PARTYBOX 310" på din Bluetooth-enhet för att ansluta.
4. När du har anslutit kommer ljudet strömmas från din Bluetooth-enhet till denna högtalare.

Observera:

- Denna högtalare kommer ihåg högst 8 parkopplade enheter. Den nionde parkopplade enheten kommer byta ut den första.
- Ange "0000" om en PIN-kod begärs för anslutning till en Bluetooth-enhet.
- Bluetooth-prestanda kan påverkas av avståndet mellan denna produkt och din Bluetooth-enhet samt miljön omkring.

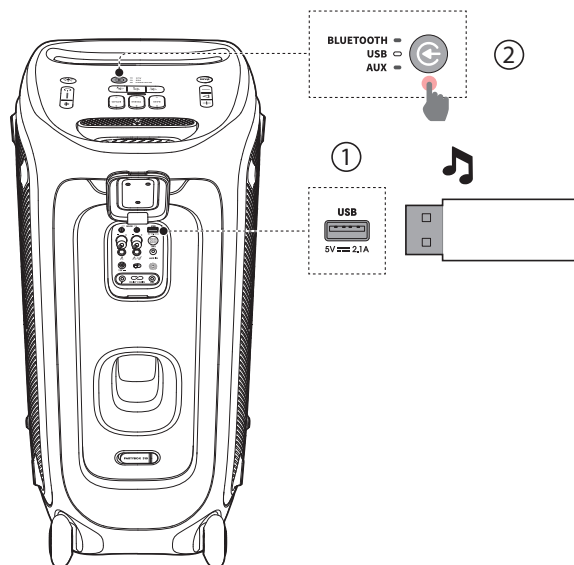
För att avvisa den Bluetooth-aktiverade enheten:

- Stäng av denna högtalare eller
- Avaktivera Bluetooth på din enhet.

För att återansluta Bluetooth-enheten:

- När du slår på denna högtalare nästa gång kommer den försöka återansluta till den senast anslutna enheten.
- Om den inte gör det kan du välja "JBL PARTYBOX 310" manuellt på din Bluetooth-enhet för att ansluta.

6.2 USB-anslutning



1. Anslut en USB-lagringsenhet som innehåller spelbart ljudinnehåll till högtalarens USB-port.
2. Byt till USB-källan.
→ Ljuduppspelning startar automatiskt.

Tips:

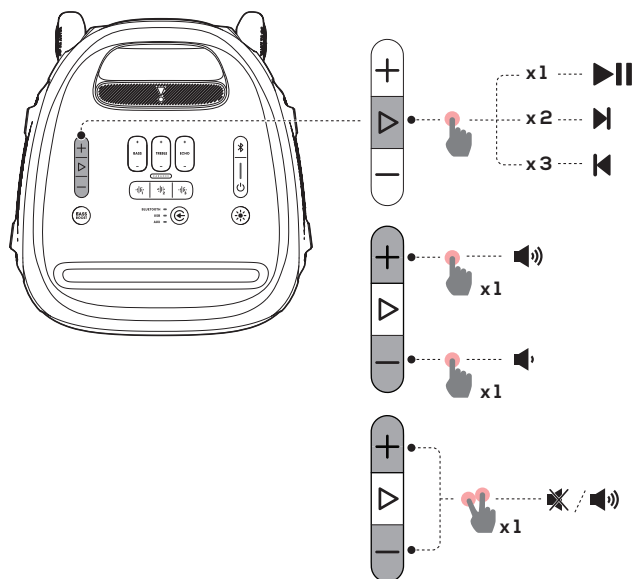
- Högtalaren spelar ljudfiler på USB-lagringsenheten från rotmappen till den sista nivån av undermappar i alfabetisk ordning. Upp till 8 nivåer av undermappar stöds.

Ljudformat som stöds

Filnamnställägg	Kodek	Samplingshastighet	Bithastighet
WAVE	PCM	8 / 11.025 / 12 / 16 / 22.05 / 24 / 32 / 44.1 / 48	384 / 529.2 / 576 / 768 / 1058.4 / 1152 / 1536 / 2116.8 / 2304
MP3	MPEG1 layer2/3	32 / 44.1 / 48	32 / 40 / 48 / 56 / 64 / 80 / 96 / 112 / 128 / 160 / 192 / 224 / 256 / 320
	MPEG2 layer2/3	16 / 22.05 / 24	8 / 16 / 24 / 32 / 40 / 48 / 56 / 64 / 80 / 96 / 112 / 128 / 144 / 160
	MPEG2.5 layer3	8 / 11.025 / 12	8 / 16 / 24 / 32 / 40 / 48 / 56 / 64 / 80 / 96 / 112 / 128 / 144 / 160

Filnamnstillägg	Kodek	Samplingshastighet	Bitshastighet
WMA		8 / 11.025 / 16 / 22.05 / 32 / 44.1 / 48	5 / 6 / 8 / 10 / 12 / 16 / 20 / 22 / 32 / 36 / 40 / 44 / 48 / 64 / 80 / 96 / 128 / 160 / 192 / 256 / 320

6.3 Musikstyrning

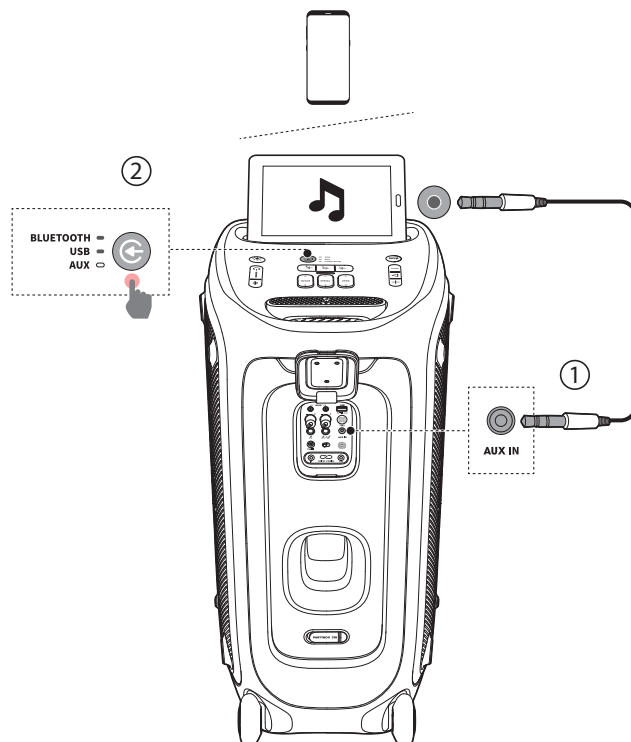


- Tryck på en gång för att pausa eller återuppta uppspelningen..
- Tryck på två gånger för att hoppa till nästa spår..
- Tryck på tre gånger för att hoppa till föregående spår..
- Tryck på +/- för att sänka eller höja volymen.
- Håll inne + och - samtidigt för att stänga av eller stänga av ljudet.
- Tryck på **BASS BOOST** för att förbättra basnivån: nivå 1, nivå 2 eller av.

Obs:

- Hoppningen är inte tillgänglig i AUX-läge.

6.4 AUX-anslutning



1. Anslut en extern ljudenhet till högtalaren med en 3,5 mm ljudkabel (ingår ej).
2. Byt till AUX-källan.
3. Starta ljuduppspelningen på den externa enheten.

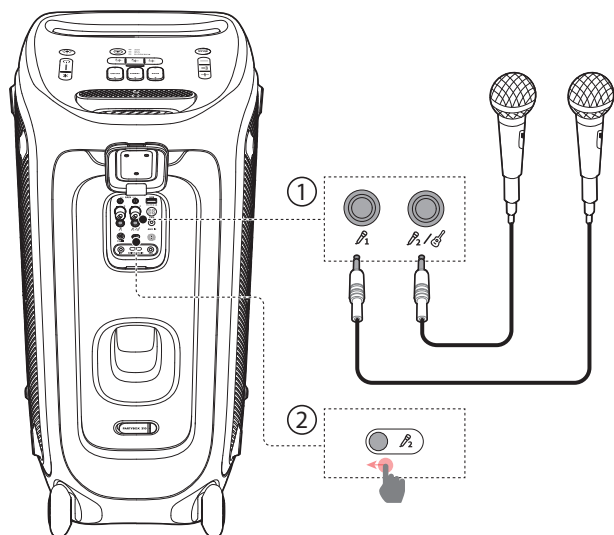
6.5 Mixa ljud med en mikrofon och/eller gitarr

Genom att använda en mikrofon eller en elgitarr (ingår ej), kan du mixa dess ljud med en ljudkälla.

Observera:

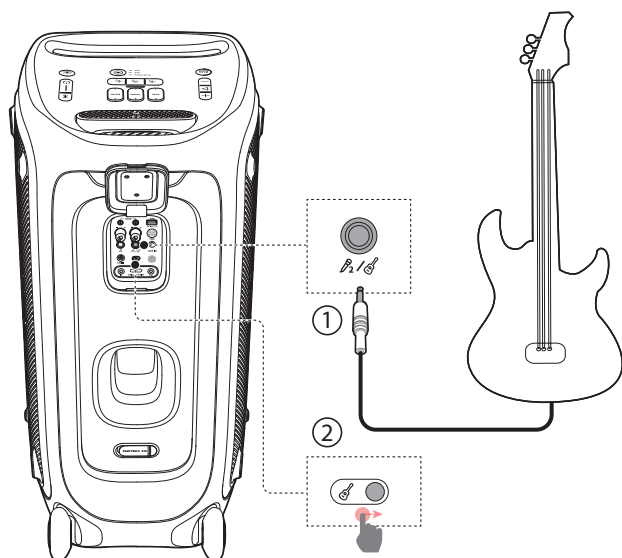
- Ställ alltid in gitarr- eller mikrofonvolymen på miniminivån innan du kopplar in gitarren eller mikrofonen.
- Koppla alltid bort gitarren eller mikrofonen när du inte använder dem.

6.5.1 Ansluta en mikrofon



1. Ansluta en mikrofon till P₁ eller P₂/G_T kontakten.
2. När du ansluter en mikrofon till P₂/G_T kontakten, vrid reglaget för att visa P₂.

6.5.2 Ansluta en gitarr



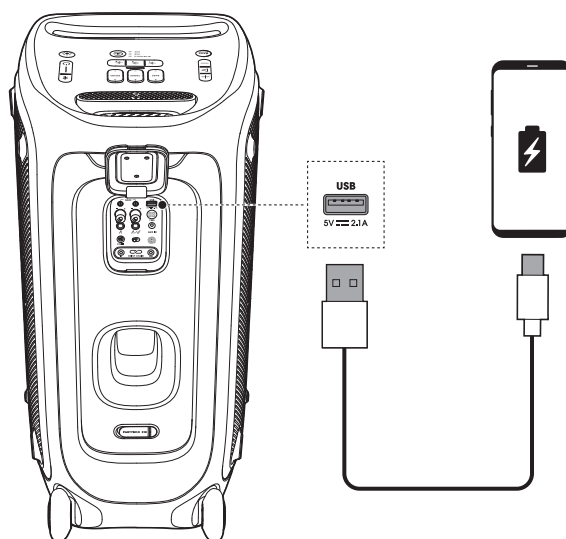
1. Ansluta en gitarr till P₂/G_T-kontakten.
2. Vrid reglaget för att visa G.

6.5.3 Mixa ljud

Sjung med mikrofonen eller spela gitarr.

- För att justera ljudkällans volym, tryck på + / -.
- För att justera mikrofonens eller gitarrens volym, vrid på volymknappen för **MIK** eller **GITARR**.
- För att justera förstärkningen på den trådbundna mikrofonen eller gitarren, vrid **FÖRSTÄRKNING** kontrollen bredvid **MIKROFON** eller **GITARR**-kontakten.
- För att justera eko-, diskant- och basnivån på mikrofonen (antingen trådlös eller kabelbunden), vrid på **EKO**, **DISKANT** eller **BAS**-knappen.

6.6 Ladda din mobilenhet



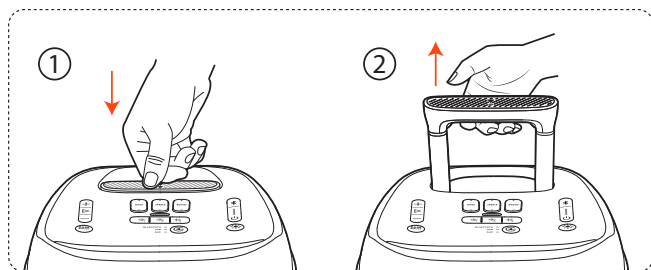
7. BÄRA DIN PARTYBOX

Försiktighetsåtgärder:

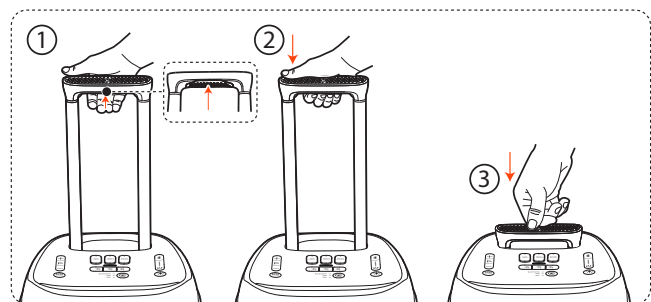
- Innan du bär denna högtalare, se till att alla sladdar är fränkopplade.
- Håll högtalaren i ett stadigt grepp när du bär den för att undvika personskada och/eller skada på egendom.

Designen på det teleskopiska handtaget gör att du enkelt kan flytta högtalaren.

Så här drar du ut handtaget:



Så här drar du tillbaka handtaget:



Var försiktig när du bär högtalaren:

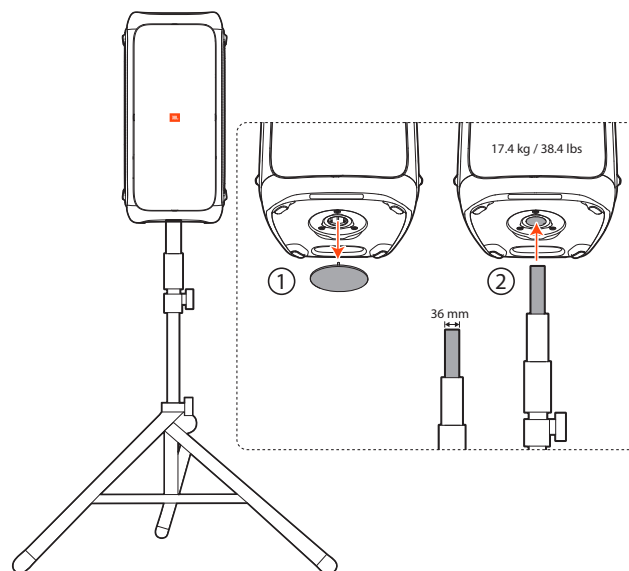


Dra inte högtalaren på ojämna ytor eller sluttningar som kanske är instabila för att undvika att den tippar över. Stanna eller sakta ner när du känner att hjulen svänger.

8. MONTERA DIN PARTYBOX PÅ EN STOLPE

Försiktighetsåtgärder:

- Installation måste utföras av kvalificerade personer som använder säkra riggstandarder.
- Installatören ansvarar för korrekt val och användning av monteringshårdvara, för att korrekt montera högtalarna.



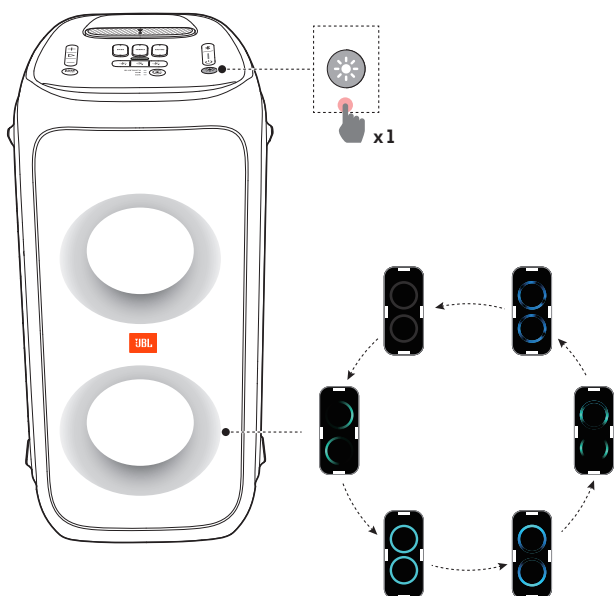
9. AVANCERAD ANVÄNDNING

9.1 JBL PARTYBOX-app



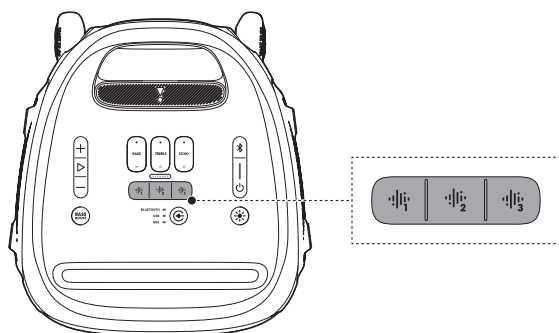
Ladda ner och installera JBL PARTYBOX-appen för att få mer av produkten.

9.2 Ljuseffekt



- Tryck på ☀ för att välja önskad ljuseffekt: rock, neon, club eller av.
- Tryck på och håll inne ☀ i 2 sekunder för att slå på eller stänga av strobe-ljuset.

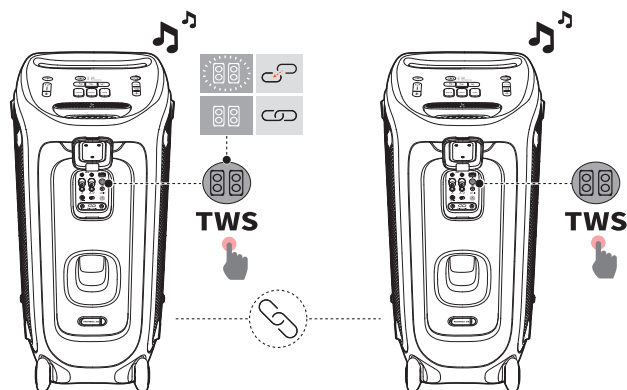
9.3 Ljudeffekt



Tryck på ♪₁ | ♪₂ | ♪₃ för att välja en special ljudeffekt, till exempel tuta, applåder, scratch.

9.4 TWS-läge

Du kan ansluta två PARTYBOX-högtalare till varandra via TWS-läge.



Tryck på TWS på båda högtalarna.

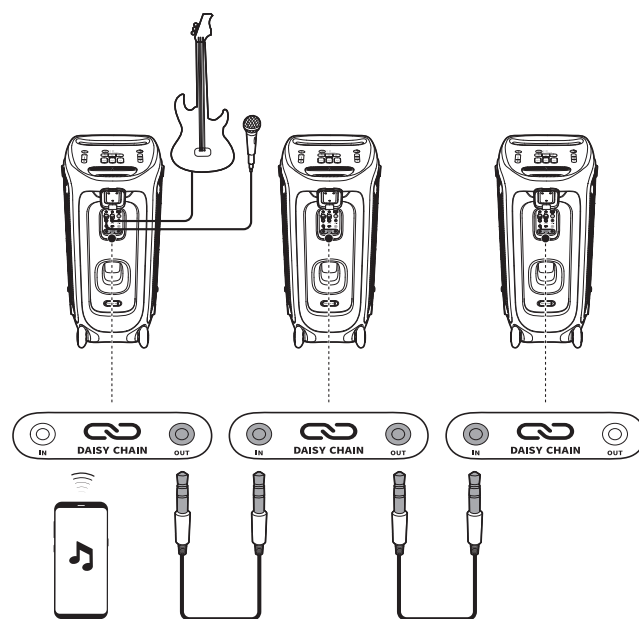
Avsluta TWS-läget:

Stäng av eller tryck på TWS på någon av högtalarna.

Tips:

- Som standard fungerar högtalaren som är ansluten till din Bluetooth-enhet som den primära högtalaren (vänster kanal), medan den andra fungerar som den sekundära högtalaren (höger kanal).

9.5 Seriekoppling



9.6 Fabriksåterställning

Om du vill återställa fabriksinställningarna håller du in + och ▷ i mer än 10 sekunder

9.7 IPX4

Varning!

- Håll alltid laddningsporten torr innan du ansluter växelström.
- För att säkerställa stänkbeständighet, håll alltid skyddskåporna stängda ordentligt.

Högtalaren är IPX4 stänkbeständig.



10. SPECIFIKATIONER

AC-strömingång:	100 - 240 V ~ 50/60 Hz
DC-strömingång:	12 V --- 4 A
Inbyggt batteri:	72 Wh
Strömförbrukning:	80 W
Strömanvändning vid vänteläge:	< 2 W med Bluetooth-anslutning; < 0,5W utan Bluetooth-anslutning
USB-utgång:	5 V --- 2,1 A (Max.)
Högtalarelement:	2 x 6,5-tums (176 mm) baselement + 2 x 2,5-tums (65 mm) diskant
Total utgångseffekt	240 W RMS (växelström) 140 W RMS (batteri) 140 W RMS (bildriven)
Signal/brusförhållande (S/N):	>80 dBA
Frekvensomfång:	45 Hz - 20 kHz (-6 dB)
Laddningstid för batteriet:	< 3,5 timmar
*Uppspelningstid för batteriet:	<18 timmar
Bluetooth-version:	5.1
Bluetooth-profil:	A2DP V1.3, AVRCP V1.6
Bluetooth-sändarens frekvensomfång:	2 402 – 2 480 MHz
Maximal sändarström för Bluetooth:	15 dBm (EIRP)
Bluetooth-sändarens modulering:	GFSK, π/4 DQPSK, 8DPSK
Bluetooth-räckvidd:	Ungefär 10 m (33 fot)
USB-format:	FAT16, FAT32
USB-filformat:	.mp3, .wma, .wav
Ingångskänslighet:	Aux in: 250 mVrms (3,5 mm kontakt) Mic in: 20 mVrms; Gitarr in: 100 mVrms optisk ingång: Bluetooth/USB -12 dBFS
Produktmått (B x H x D):	325,6 x 687,7 x 367,8 mm
Förpackningens mått (B x H x D):	792 x 430 x 388 mm
Nettovikt:	17,4 kg
Bruttovikt:	19,1 kg

* 18 timmar batteriets uppspelningstid är endast en referens och kan variera beroende på musikinnehåll och batteriets åldrande efter många laddnings- och urladdningscykler. Det är möjligt med en fördefinierad musikkälla, avstängd ljusvisning, volymnivå vid 18 och Bluetooth-strömkälla.

11. FELSÖKNING

Varning!



- Försök inte reparera produkten på egen hand. Om du har problem med att använda produkten bör du kontrollera följande punkter innan du begär service.

System

Det går inte att starta högtalaren.

- Se till att högtalarbatteriet inte är slut. Om inte, använd istället nätströmmen.

Inget svar från vissa knappar

- Produkten kan vara i demoläge. I demoläge är alla ingångskällor och knappar utom + / - / ▶ /  inaktiverade. Håll inne ▶ och  mer än 5 sekunder för att lämna demoläge.


Ljud

Inget ljud från högtalaren.

- Se till att högtalaren är på.
- Justera volymen.
- Se till att en ljudkälla är aktiv och inte tyst.

Bluetooth

Det går inte att ansluta en enhet till högtalaren.

- Se till att enhetens Bluetooth-funktion är aktiverad.
- Högtalaren är redan ansluten till en annan Bluetooth-enhet. Håll inne  på högtalaren i mer än 20 sekunder för att koppla bort och parkoppla med en ny enhet.

Dålig ljudkvalitet från en ansluten Bluetooth-enhet

- Bluetooth-anslutningen är dålig. Flytta enheten närmare högtalaren eller flytta på hinder mellan enheten och högtalaren.

12. ÖVERENSSTÄMMELSE

Produkten följer den Europeiska unionens lagstiftning om energi.

Bluetooth-anslutningsläge

Produkten är avsedd för att strömma musik Bluetooth-anslutning. En konsument kan strömma ljud via Bluetooth till högtalaren. När produkten är ansluten via Bluetooth måste Bluetooth-anslutningen vara aktiv hela tiden för att säkerställa korrekt drift.

Produkten går in i viloläge (nätverks-standby) efter 20 minuter utan aktivitet. Energiförbrukning i viloläge är mindre än 2,0 watt, varefter den kan aktiveras igen via Bluetooth-anslutning.

Bluetooth frångopplingsläge

Produkten går in i viloläge efter 20 minuter utan aktivitet. Energiförbrukning i viloläge är mindre än 0,5 watt,

13. VARUMÄRKE



The Bluetooth® word mark and logos are registered trademarks owned by Bluetooth SIG, Inc. and any use of such marks by HARMAN International Industries, Incorporated is under license. Other trademarks and trade names are those of their respective owners.



HARMAN International Industries,
Incorporated 8500 Balboa Boulevard,
Northridge, CA 91329 USA
www.jbl.com

© 2022 HARMAN International Industries, Incorporated. Med ensamrätt. JBL är ett varumärke som tillhör HARMAN International Industries, Incorporated, registrerat i USA och/eller andra länder. Funktioner, specifikationer och utseende kan komma att ändras utan att detta meddelas.