

EMERIO®

CME-112698



Coffee maker (EN)

Kaffeeautomat (DE)

Kaffebryggare (SE)

Koffiezetapparaat (NL)

Kaffetrakter (FI)

Kahvinkeitin (NOR)

Kaffemaskine (DK)



Content – Inhalt – Innehåll – Inhoud – Pitoisuus – Innhold – Indhold

Instruction manual – English	- 2 -
Bedienungsanleitung – German	- 7 -
Bruksanvisning – Swedish.....	- 12 -
Gebruiksaanwijzing – Dutch	- 17 -
Käyttöohje – Finnish.....	- 22 -
Bruksanvisning – Norwegian	- 27 -
Brugsanvisning – Danish	- 32 -

SAFETY INSTRUCTIONS

Before use make sure to read all of the below instructions in order to avoid injury or damage, and to get the best results from the appliance. Make sure to keep this manual in a safe place. If you give or transfer this appliance to someone else make sure to also include this manual.

In case of damage caused by user failing to follow the instructions in this manual the warranty will be void. The manufacturer/importer accepts no liability for damages caused by failure to follow the manual, a negligent use or use not in accordance with the requirements of this manual.

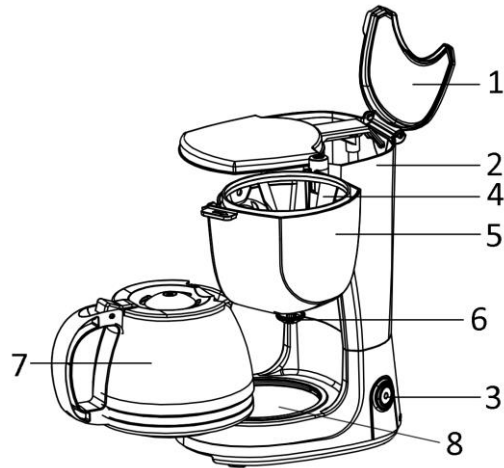
1. This appliance can be used by children aged from 8 years and above if they have been given supervision or instruction concerning use of the appliance in a safe way and if they understand the hazards involved.
2. Cleaning and user maintenance shall not be made by children unless they are older than 8 and supervised.
3. Keep the appliance and its cord out of reach of children aged less than 8 years.
4. Appliances can be used by persons with reduced physical, sensory or mental capabilities or lack of experience and knowledge if they have been given supervision or instruction concerning use of the appliance in a safe way and understand the hazards involved.
5. Children shall not play with the appliance.
6. If the supply cord is damaged, it must be replaced by the manufacturer, its service agent or similarly qualified persons in order to avoid a hazard.
7. This appliance is intended to be used in household and similar applications such as: staff kitchen areas in shops, offices and other working environments; farm houses; by clients in hotels, motels and other residential type environment; bed and breakfast type environments.

8. Regarding the instructions for cleaning the surfaces which come in contact with food, please refer to the paragraph “cleaning and maintenance” of the manual.
9. Warning: Potential risk of injuries from misuse.
10. The heating element surface is subject to residual heat after use.
11. Before inserting the plug into the mains socket, please check that the voltage and frequency comply with the specifications on the rating label.
12. If an extension cord is used it must be suited to the power consumption of the appliance, otherwise overheating of the extension cord and/or plug may occur. There is a potential risk of injuries from tripping over the extension cord. Be careful to avoid dangerous situations.
13. Disconnect the mains plug from the socket when the appliance is not in use and before cleaning.
14. Ensure that the mains cable is not hung over sharp edges and keep it away from hot objects and open flames.
15. Do not immerse the appliance or the mains plug in water or other liquids. There is danger to life due to electric shock!
16. To remove the plug from the plug socket, pull the plug. Do not pull the power cord.
17. Do not touch the appliance if it falls into water. Remove the plug from its socket, turn off the appliance and send it to an authorized service center for repair.
18. Do not plug or unplug the appliance from the electrical outlet with a wet hand.
19. Never attempt to open the housing of the appliance, or to repair the appliance yourself. This could cause electric shock.
20. Never leave the appliance unattended during use.
21. This appliance is not designed for commercial use.
22. Do not use the appliance for other than intended use.

23. Do not wind the cord around the appliance and do not bend it.
24. Fill the reservoir with water only – not with any other liquids.
25. If you want to make coffee several times consecutively, always switch off the device for about 5 minutes before operating again.
26. Use the appliance on a flat, dry and heat resistance surface.
27. Never use the appliance if the glass jug shows signs of cracks or glass jug having a loose or weakened handle. Only use the glass jug with this appliance. Use carefully as the glass jug is very fragile.

COMPONENT PARTS

1. Lid of reservoir
2. Reservoir with water level indication
3. On/off button and indicator light
4. Reusable mesh filter
5. Filter reservoir
6. Anti-drip valve
7. Glass jug
8. Warming plate



OPERATION

Before first-time use:

- Before using this device for the first time please carefully rinse all detachable components with warm water.
- Fill the reservoir with cold water to the maximum water level indication.
- Afterwards brew water twice without coffee powder.

To percolate coffee:

1. Connect the mains plug to an appropriate wall outlet.
2. Open the lid of the reservoir and fill the reservoir with cold water. Do not fill the water over the maximum level.
3. Swing the filter reservoir out, and add the amount of coffee powder into the reusable mesh filter according to your own taste.
4. Close the filter reservoir, a click sound will be heard when the filter reservoir is closed completely.
5. Insert the glass jug in place onto the warming plate horizontally, ensure the center hole in the glass jug lid aligns with the anti-drip valve.
6. Start brewing coffee by pressing the On/off button.
7. If you leave the appliance switched on, the warming plate will keep the coffee warm after finishing brewing. The whole working process will last 40 minutes. After 40 minutes the unit will be automatically shut off and stop working.

Note: The appliance is designed with an Anti-drip function. You can temporarily remove the glass jug and pour out coffee during brewing cycle without coffee dripping from the appliance within 30 seconds.

CAUTION! When pouring coffee from the glass jug, pour it slowly. Do not incline the glass jug suddenly in a large tilting angle, in case the hot coffee flow out from the lid rim and hurt people. Do not put an empty glass jar back on the hot warming tray.

CLEANING AND MAINTENANCE

- Before cleaning remove the mains plug and let the device cool down.
- Never immerse the device in water. Please use a slightly damp cloth to clean the surfaces.
- Avoid using acid or scrubbing cleaning agents.
- All detachable parts can be cleaned in warm soapy water. Rinse and dry.
- The glass jug, filter reservoir and reusable mesh filter are dishwasher safe.

Descaling:

- Regularly descale the device. The intervals of descaling depend on the water hardness and frequency of operation. In case of average water hardness we suggest descaling every 3 or 4 months. Please use a commercially available decalcification agent.

- Fill 400 ml of water into the reservoir and add the necessary amount of decalcification agent in accordance with the dosing instructions.
- Let the decalcification agent sink in the device for about one hour. Switch on the unit after one hour and let the water pass through. After that you should brew water twice and rinse all detachable components, in order to clean off any residue.

TECHNICAL DATA

Operating voltage: 220-240V~ 50-60Hz

Power: 750W

GUARANTEE AND CUSTOMER SERVICE

Before delivery our devices are subjected to rigorous quality control. If, despite all care, damage has occurred during production or transportation, please return the device to your dealer.

For the purchased device we provide 2 years guarantee, commencing from the day of sale. If you have a defective product, you can directly go back to the point of purchase.

Defects which arise due to improper handling of the device and malfunctions due to interventions and repairs by third parties or the fitting of non-original parts are not covered by this guarantee. Always keep your receipt, without the receipt you can't claim any form of warranty. Damage caused by not following the instruction manual, will lead to a void of warranty, if this results in consequential damages then we will not be liable. Neither can we hold responsible for material damage or personal injury caused by improper use if the instruction manual is not properly executed. Damage to accessories does not mean free replacement of the whole appliance. In such case please contact our service department. Broken glass or breakage of plastic parts is always subject to a charge. Defects to consumables or parts subjected to wearing, as well as cleaning, maintenance or the replacement of said parts are not covered by the warranty and are to be paid.

ENVIRONMENT FRIENDLY DISPOSAL



Recycling – European Directive 2012/19/EU

This marking indicates that this product should not be disposed with other household wastes. To prevent possible harm to the environment or human health from uncontrolled waste disposal, recycle it responsibly to promote the sustainable reuse of material resources. To return your used device, please use the return and collection systems or contact the retailer where the product was purchased. They can take this product for environmental safe recycling.

SICHERHEITSHINWEISE

Lesen Sie vor dem Gebrauch unbedingt die nachfolgenden Bedienungshinweise, um Verletzungen oder Beschädigungen zu vermeiden und das beste Ergebnis mit dem Gerät zu erzielen. Bewahren Sie diese Bedienungsanleitung an einem sicheren Ort auf. Wenn Sie dieses Gerät an eine andere Person weitergeben, stellen Sie sicher, dass Sie auch diese Bedienungsanleitung aushändigen.

Im Falle von Beschädigungen, die durch die Missachtung der Anleitungen in dieser Bedienungsanleitung verursacht wurden, wird die Garantie ungültig. Der Hersteller/Importeur haftet nicht für Schäden, die durch Missachtung der Bedienungsanleitung, fahrlässigen Gebrauch oder Benutzung, die nicht in Übereinstimmung mit den Anforderungen dieser Bedienungsanleitung erfolgt, verursacht wurden.

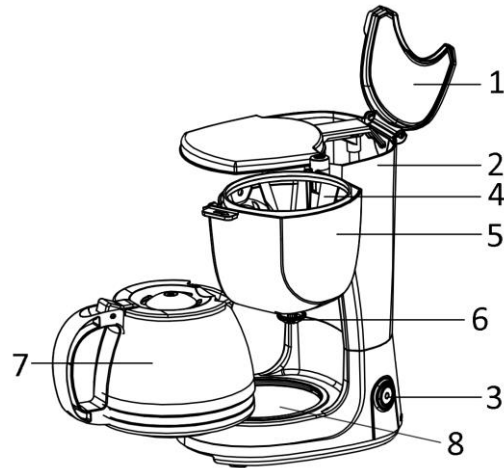
1. Dieses Gerät kann von Kindern ab 8 Jahren benutzt werden, wenn sie beaufsichtigt werden oder in die sichere Benutzung des Gerätes unterwiesen werden und die damit verbundenen Gefahren verstehen.
2. Die Reinigung und vom Benutzer auszuführende Wartungsarbeiten sollten nicht von Kindern ausgeführt werden; es sei denn, sie sind älter als 8 Jahre und werden beaufsichtigt.
3. Halten Sie das Gerät und sein Netzkabel außer Reichweite von Kindern unter 8 Jahren.
4. Geräte können von Personen mit eingeschränkten körperlichen, sensorischen oder geistigen Fähigkeiten oder Personen, denen es an Erfahrung und Kenntnis mangelt, benutzt werden, wenn sie beaufsichtigt werden oder in die sichere Benutzung des Gerätes unterwiesen werden und die damit verbundenen Gefahren verstehen.
5. Kinder dürfen nicht mit dem Gerät spielen.

6. Wenn das Netzkabel beschädigt ist, muss es vom Hersteller, seinem Kundendienst oder einer ähnlich qualifizierten Person ausgewechselt werden, um Gefahren zu vermeiden.
7. Dieses Gerät ist dafür vorgesehen, im Haushalt und in ähnlichen Einsatzbereichen benutzt zu werden, wie zum Beispiel: Mitarbeiter-Küchenbereiche in Geschäften, Büros und anderen Arbeitsumgebungen; Bauernhöfe; die Benutzung durch Gäste in Hotels, Motels und anderen Unterkunftsarten; Frühstückspensionen.
8. Um Informationen zur Reinigung der Flächen zu erhalten, die mit Lebensmitteln in Berührung kommen, lesen Sie bitte den Abschnitt „Reinigung und Wartung“ in der Bedienungsanleitung.
9. Warnung: Verletzungsgefahr bei Fehlgebrauch
10. Die Oberfläche des Heizelements erzeugt nach dem Gebrauch noch Restwärme.
11. Bevor Sie den Stecker mit der Netzsteckdose verbinden, prüfen Sie bitte, ob die Spannung und die Frequenz mit den Angaben auf dem Typenschild übereinstimmen.
12. Falls ein Verlängerungskabel verwendet wird, muss es für den Stromverbrauch des Gerätes geeignet sein, sonst kann es zum Überhitzen des Verlängerungskabels und/oder des Steckers kommen. Es besteht Verletzungsgefahr durch Stolpern über das Verlängerungskabel. Lassen Sie Vorsicht walten, um gefährliche Situationen zu vermeiden.
13. Ziehen Sie den Netzstecker aus der Steckdose, wenn das Gerät nicht benutzt und bevor es gereinigt wird.
14. Achten Sie darauf, dass das Netzkabel nicht über scharfe Kanten hängt und halten Sie es von heißen Objekten und offenen Flammen fern.
15. Tauchen Sie das Gerät oder den Netzstecker nicht in Wasser oder andere Flüssigkeiten. Es besteht Lebensgefahr aufgrund von Stromschlag!

16. Um den Stecker aus der Steckdose zu entfernen, ziehen Sie am Stecker. Ziehen Sie nicht am Kabel.
17. Berühren Sie das Gerät nicht, wenn es ins Wasser gefallen ist. Ziehen Sie den Stecker aus der Steckdose, schalten Sie das Gerät aus und schicken Sie es an einen autorisierten Kundendienst zwecks Reparatur.
18. Den Netzstecker des Gerätes nicht mit einer nassen Hand aus der Steckdose ziehen oder mit der Steckdose verbinden.
19. Versuchen Sie unter keinen Umständen, das Gehäuse des Gerätes zu öffnen oder das Gerät selbst zu reparieren. Dies könnte einen Stromschlag verursachen.
20. Lassen Sie das Gerät während des Gebrauchs niemals unbeaufsichtigt.
21. Dieses Gerät ist nicht für den gewerblichen Gebrauch konzipiert.
22. Verwenden Sie das Gerät nur zu seinem bestimmungsgemäßen Zweck.
23. Wickeln Sie das Kabel nicht um das Gerät und knicken Sie es nicht.
24. Füllen Sie den Behälter nur mit Wasser und mit keinen anderen Flüssigkeiten.
25. Wenn Sie mehrmals nacheinander Kaffee zubereiten möchten, schalten Sie das Gerät immer etwa 5 Minuten lang aus, bevor Sie es erneut benutzen.
26. Benutzen Sie das Gerät auf einer ebenen, trockenen und hitzebeständigen Fläche.
27. Verwenden Sie das Gerät auf keinen Fall, wenn die Glaskanne Risse aufweist oder der Griff der Glaskanne lose oder beschädigt ist. Verwenden Sie mit diesem Gerät nur die dafür vorgesehene Glaskanne. Vorsicht: Die Glaskanne ist zerbrechlich.

AUFBAU

1. Deckel des Wasserbehälters
2. Behälter mit Wasserstandsanzeige
3. Ein-/Aus-Taste und Anzeigeleuchte
4. Wiederverwendbarer Maschenfilter
5. Filterbehälter
6. Tropfstopp-Ventil
7. Glaskanne
8. Warmhalteplatte



BEDIENUNG

Vor dem ersten Gebrauch:

- Spülen Sie alle abnehmbaren Teile vor dem ersten Gebrauch sorgfältig mit warmem Wasser ab.
- Füllen Sie den Wasserbehälter bis zur Maximal-Markierung mit kaltem Wasser.
- Führen Sie anschließend 2 Kochvorgänge ohne Kaffeepulver durch.

Kaffezubereitung:

1. Schließen Sie den Netzstecker an eine entsprechende Steckdose an.
2. Öffnen Sie den Deckel des Wasserbehälters und befüllen Sie den Behälter mit kaltem Wasser. Befüllen Sie den Behälter nicht über die Markierung für die maximale Füllmenge.
3. Schwenken Sie den Filterhalter heraus und geben Sie die gewünschte Menge Kaffeepulver in den wiederverwendbaren Siebfilter.
4. Schließen Sie den Schwenkhalter, bis er hörbar einrastet.
5. Stellen Sie die Glaskanne auf die Wärmeplatte. Achten Sie dabei darauf, dass sich die Öffnung im Deckel der Glaskanne unter dem Anti-Tropf-Ventil befindet.
6. Starten Sie den Brühvorgang, indem Sie die Ein-/Aus-Taste drücken.
7. Wenn das Gerät eingeschaltet bleibt, wird der Kaffee nach dem Aufbrühen auf der Platte warmgehalten. Der gesamte Vorgang dauert 40 Minuten. Nach 40 Minuten schaltet das Gerät automatisch aus und stellt den Betrieb ein. Sie können den Netzschalter manuell wieder einschalten, um das Gerät erneut einzuschalten.

Hinweis: Das Gerät ist mit einer Tropfstopp-Funktion ausgestattet. Sie können die Glaskanne kurzzeitig während des Brühvorgangs entnehmen und Kaffee eingießen, ohne dass für 30 Sekunden Kaffee aus dem Gerät tropft.

VORSICHT! Wenn Sie aus der Glaskanne Kaffee eingießen, gießen Sie langsam. Neigen Sie die Glaskanne nicht abrupt stark, da sonst heißer Kaffee unter dem Rand des Deckels hervorquellen und jemanden verletzen könnte. Stellen Sie keine leere Glaskanne auf die heiße Heizplatte.

REINIGUNG UND PFLEGE

- Vor jeder Reinigung den Netzstecker ziehen und das Gerät abkühlen lassen.
- Das Gerät darf niemals in Flüssigkeit getaucht werden. Zur Äußeren Reinigung sollten Sie ein leicht angefeuchtetes Tuch verwenden.
- Vermeiden Sie es, scharfe oder scheuernde Reinigungsmittel zu verwenden.
- Alle abnehmbaren Teile können in warmem Seifenwasser gereinigt werden. Spülen und trocknen Sie sie anschließend ab.
- Die Glaskanne, der Filterhalter sowie der wiederverwendbare Siebfilter sind spülmaschinenfest.

Entkalken:

- Der Kaffeeautomat sollte regelmäßig entkalkt werden. Die Häufigkeit der Entkalkung hängt von der Wasserhärte und der Benutzungshäufigkeit ab. Bei durchschnittlicher Wasserhärte empfiehlt sich eine Entkalkung jeweils nach 3 bis 4 Monaten. Verwenden Sie ein handelsübliches Entkalkungsmittel.
- Füllen Sie 400ml Wasser in den Wasserbehälter und geben Sie entsprechend der Dosierungsanweisung die notwendige Menge Entkalkungsmittel hinzu.
- Lassen Sie das Entkalkungsmittel ca. eine Stunde im Kaffeeautomaten wirken. Schalten Sie danach das Gerät ein und lassen Sie das Wasser durchlaufen. Anschließend sollten Sie zweimal frisches Wasser kochen und alle abnehmbaren Teile abspülen um Rückstände zu beseitigen.

TECHNISCHE DATEN

Betriebsspannung: 220-240V~ 50-60Hz

Leistung: 750W

GEWÄHRLEISTUNG UND KUNDENSERVICE

Vor der Lieferung werden unsere Geräte einer strengen Qualitätskontrolle unterzogen. Wenn, trotz aller Sorgfalt, während der Produktion oder dem Transport Beschädigungen aufgetreten sind, senden Sie das Gerät zurück an den Händler.

Wir bieten eine 2-Jahres-Gewährleistung für das erworbene Gerät, beginnend am Tag des Verkaufs. Wenn Sie ein defektes Produkt haben, nehmen Sie bitte direkt Kontakt mit dem Verkäufer auf.

Defekte, die aufgrund von unangemessenem Umgang mit dem Gerät entstehen und Störungen aufgrund von Eingriffen und Reparaturen Dritter oder das Montieren von nicht-Originalteilen werden nicht von dieser Gewährleistung abgedeckt. Die Quittung immer aufbewahren, ohne Quittung wird jegliche Gewährleistung ausgeschlossen. Bei Schäden durch Nichteinhalten der Bedienungsanleitung erlischt die Gewährleistung, Wir sind für daraus resultierende Folgeschäden nicht haftbar. Für Materialschäden oder Verletzungen aufgrund falscher Anwendung oder Nichtbefolgen der Sicherheitshinweise sind wir nicht haftbar. Schäden an den Zubehörteilen bedeutet nicht, dass das gesamte Gerät kostenlos ausgetauscht wird. In diesem Fall kontaktieren Sie unsere Kundendienst. Zerbrochenes Glas oder Kunststoffteile sind immer kostenpflichtig. Schäden an Verbrauchsmaterialien oder Verschleißteilen, sowie Reinigung, Wartung oder Austausch der besagten Teile werden durch die Gewährleistung nicht abgedeckt und sind deshalb kostenpflichtig.

UMWELTGERECHTE ENTSORGUNG



Wiederverwertung – Europäischen Richtlinie 2012/19/EG

Dieses Symbol zeigt an, dass das Produkt nicht zusammen mit Haushaltsabfällen entsorgt werden darf. Um Umwelt- und Gesundheitsschäden durch unkontrollierte Abfallentsorgung zu verhindern, bitte verantwortungsbewusst entsorgen, um die nachhaltige Wiederverwertung von Ressourcen zu

fördern. Nutzen Sie zur Rückgabe Ihres Altgeräts bitte die Rückgabe- und Sammelsysteme oder wenden Sie sich an den Händler bei dem Sie dieses Gerät erworben haben. Dieser kann das Gerät umweltschonend entsorgen.

SÄKERHETSANVISNINGAR

Före användning och för att att erhålla bästa resultat från apparaten, var noga med att läsa igenom alla instruktioner nedan för att undvika skada på person eller egendom. Se till att förvara denna bruksanvisning på en säker plats. Om du ger bort eller överlåter denna apparat till någon, se till att även inkludera denna bruksanvisning. Vid skador som orsakats av att användaren inte följer instruktionerna i denna bruksanvisning ogiltighetsförklaras garantin. Tillverkaren/importören tar inget ansvar för skador som orsakats av underlåtenhet att följa bruksanvisningen, vid en vårdslös användning eller användning som inte är i enlighet med kraven i denna bruksanvisning.

1. Denna apparat kan användas av barn från 8 år och uppåt under förutsättning att de övervakas eller mottagit instruktioner för säker användning av apparaten och förstår riskerna.
2. Rengöring och underhåll får inte utföras av barn såvida de inte är äldre än 8 år och övervakas.
3. Håll apparaten och dess strömkabel utom räckhåll för barn under 8 år.
4. Apparaterna kan användas av personer med nedsatt fysisk, sensorisk eller mental förmåga eller av personer som saknar erfarenhet och kunskap under förutsättning att de övervakas eller mottagit instruktioner för säker användning av apparaten och förstår riskerna.
5. Barn får inte leka med apparaten.
6. Om strömkabeln är skadad måste den bytas ut av tillverkaren, dess servicerepresentant eller liknande kvalificerad person för att undvika fara.
7. Denna apparat är avsedd för användning i hushållet och liknande tillämpningar som t.ex.: Personalkök i butiker, kontor och andra arbetsmiljöer; bondgårdar; av kunder

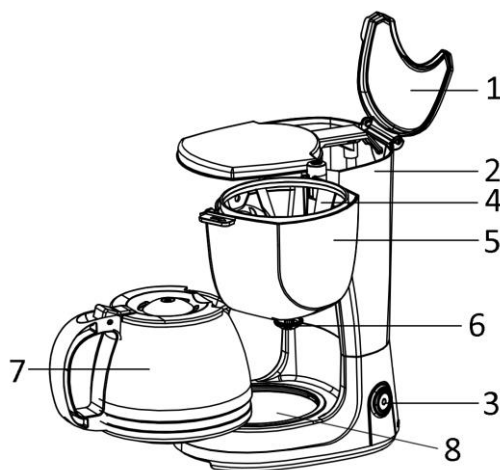
i hotell, motell och andra bostadsmiljöer; bed and breakfast-hotell.

8. Se avsnittet "rengöring och underhåll" i bruksanvisningen för instruktioner om hur man rengör ytor som kommit i kontakt med mat.
9. Varning: Potentiell risk för skador vid missbruk.
10. Värmeelementets yta är varm efter användning.
11. Innan du ansluter strömkontakten till eluttaget, kontrollera att spänningen och frekvensen överensstämmer med specifikationerna på märkplåten.
12. Om en förlängningskabel används måste den vara lämplig för apparatens strömförbrukning, annars kan överhettning av förlängningskabeln och/eller strömkontakten inträffa. Det finns en eventuell risk för personskador om man snubblar över förlängningskabeln. Var noga med att undvika att skapa farliga situationer.
13. Dra ut strömkontakten från eluttaget när apparaten inte används och före rengöring.
14. Säkerställ att strömkabeln inte hänger över någon skarp kant och håll den borta från varma föremål och öppen eld.
15. Sänk inte ner apparaten eller strömkontakten i vatten eller någon annan vätska. Det är livsfarligt på grund av elektriska stötar!
16. För att dra ut strömkontakten från eluttaget, dra ut den via strömkontakten. Dra inte i strömkabeln.
17. Vidrör inte apparaten om den faller ner i vatten. Dra ut strömkontakten från eluttaget, stäng av apparaten och lämna in den på ett auktoriserat servicecenter för reparation.
18. Du får inte koppla in eller dra ut apparaten från eluttaget med blöta händer.
19. Försök aldrig att öppna apparatens hölje eller reparera den själv. Det kan orsaka elektriska stötar.
20. Lämna aldrig apparaten obevakad vid användning.

21. Denna apparat är inte utvecklad för kommersiell användning.
22. Använd inte apparaten för något annat ändamål än den är avsedd för.
23. Lindra inte kabeln runt apparaten och undvik att böja den.
24. Fyll endast på behållaren med vatten – inte med någon annan vätska.
25. Om du vill brygga kaffe flera gånger i följd, stäng alltid av enheten i cirka 5 minuter innan den används igen.
26. Använd apparaten på en jämn, torr och värmebeständig yta.
27. Använd aldrig apparaten om glaskannan visar tecken på sprickor eller om glaskannan har ett löst eller försvagat handtag. Använd endast glaskannan med denna apparat. Var försiktig vid användning eftersom glaskannan är mycket ömtålig.

KOMPONENTLISTA

1. Lock till vattentanken
2. Vattenbehållare med nivåindikator
3. Strömbrytare och indikatorlampa
4. Återanvändbart nätfilter
5. Filtertratt
6. Antidropp-ventil
7. Glaskanna
8. Värmeplatta



ANVÄNDNING

Innan du använder kaffebryggaren för första gången:

- Innan du använder kaffebryggaren för första gången ska du skölja av de löstagbara komponenterna ordentligt med varmt vatten.
- Fyll upp vattentanken med kallt vatten tills det att vattennivån når max markeringen.
- Efter detta ska du köra igenom brygningsprocessen två gånger med endast vatten, inget kaffe.

Att brygga kaffe:

1. Anslut kontakten till eluttaget för ström.
2. Öppna locket för vattenbehållaren och fyll på med kallt vatten. Fyll inte på med vatten över den högsta nivån.
3. Dra ut filterfacket och tillsätt önskad kaffemängd i det återanvändningsbara nätfiltret.
4. Stäng igen filterfacket, det hörs ett klick när filterfacket har stängts igen korrekt.
5. Placera glaskannan horisontellt på värmeplattan och säkerställ att mittenhållet på glaskannan är i linje med antidropp-ventilen.
6. Starta bryggningsgenom att trycka på strömbrytaren.
7. Om du lämnar enheten påslagen hålls kaffet varmt efter att bryggningsgenom är klar. Hela arbetsprocessen tar 40 minuter. Efter 40 minuter stängs enheten automatiskt av och stannar. Du kan trycka på strömbrytaren igen för att slå på apparaten.

Obs! Apparaten har en antidropp-funktion. Du kan tillfälligt ta ut glaskannan och hälla ut kaffe inom 30 sekunder under bryggningsgenom utan att kaffe droppar ut från apparaten.

WARNING! Häll ut kaffet långsamt ur glaskannan. Luta inte glaskannan snabbt i en skarp vinkel eftersom det heta kaffet kan rinna över kanten och skada någon. Placera inte en tom glaskanna på uppvärmningsplattan.

RENGÖRING OCH UNDERHÅLL

- Innan du påbörjar rengöring ska du dra ur kontakten från eluttaget och låta kaffebryggaren svalna av.
- Sänk aldrig ner kaffekokaren i vatten. Använd istället en fuktig trasa för att rengöra ytorna.
- Undvik starka rengöringsmedel och skrubba inte med rengöringsverktyg.
- Alla löstagbara delar kan rengöras med vatten och diskmedel. Skölj av och låt torka.
- Glaskannan, filterfacket och det återanvändningsbara nätfiltret kan diskas i diskmaskin.

Ta bort avlagringar:

- Ta bort avlagringar i kaffebryggaren regelbundet. Hur ofta du måste göra detta beror på hårdheten i vattnet du använder och hur ofta du brygger kaffe. Vid normalhårt vatten rekommenderar vi att du tar bort avlagringar var tredje eller var fjärde månad. Använd dig av ett vanligt kommersiellt rengöringsmedel för att ta bort avlagringar.

- Fyll upp 400ml vatten i vattentanken och lämplig mängd rengöringsmedel för avlagringar enligt instruktionerna på förpackningen.
- Låt rengöringsmedlet verka i vattentanken i cirka en timme. Slå sedan på bryggaren och låt allt vatten passera igenom. Efter att du bryggt igenom vatten två gånger ska du skölja av alla löstagbara komponenter och se till att inga rester finns kvar.

TEKNISKA DATA

Driftsspänning: 220-240V ~ 50-60Hz

Strömförbrukning: 750W

GARANTI OCH KUNDTJÄNST

Innan leverans genomgår våra apparater en sträng kvalitetskontroll. Om det trots detta skulle uppstå någon skada på produktionen eller vid transporten, ber vi dig att ta med apparaten tillbaka till inköpsstället.

För den köpta apparaten ges 2 års garanti, med början på inköpsdagen. Om du har en defekt produkt, kan du vända dig direkt till inköpsstället.

Brister som uppstår genom felaktig hantering av apparaten och fel som uppstår genom ingrepp och reparationer av tredje man eller montering av främmande delar, omfattas ej av vår garanti. Behåll alltid ditt kvitto då det är din garanti vid eventuell reklamation. Skador som uppstår p.g.a. att instruktionsmanualen inte följs ogiltigförklarar garantin och om detta leder till påföljande skador så kan inte vi hållas ansvariga. Vi kan inte hållas ansvariga för materiella skador eller personskador som orsakas av felaktig användning eller om inte säkerhetsföreskrifterna följs. Skador på tillbehören innebär inte per automatik ersättning av hela apparaten. I sådana fall ska du kontakta vår kundservice. Trasigt glas och trasiga plastdelar innebär alltid en kostnad. Defekter på förbrukningsartiklar eller slitdelar och även skador orsakade av rengöring, underhåll eller byte av tidigare nämnda delar täcks inte av garantin och ska således betalas av ägaren.

MILJÖVÄNLIG KASSERING



Återvinning – EU-direktiv 2012/19/EU

Denna markering indikerar att produkten inte får kastas tillsammans med övrigt hushållsavfall. För att förhindra eventuell skada på miljön eller människors hälsa på grund av okontrollerad avfallshantering, återvinns de på ett ansvarsfullt sätt som främjar en hållbar återanvändning av materiella resurser. För att återlämna den använda enheten, använd retur- och insamlingsystem

eller kontakta återförsäljaren där produkten var köpt. De kan ta denna produkt för miljösäker återvinning.

VEILIGHEIDSVOORSCHRIFTEN

Voor gebruik dient u alle onderstaande instructies te lezen om letsel en schade te voorkomen en om de beste resultaten met het apparaat te bereiken. Bewaar deze handleiding op een veilige plek. Mocht u dit apparaat aan iemand anders overhandigen, dient u ook de gebruiksaanwijzing te overhandigen.

In geval van schade die wordt veroorzaakt doordat de gebruiker de instructies in deze gebruiksaanwijzing niet in acht heeft genomen, komt de garantie te vervallen. De fabrikant/importeur is niet aansprakelijk voor schade die wordt veroorzaakt door het niet in acht nemen van de gebruiksaanwijzing, door nalatig gebruik of gebruik dat niet in overeenstemming is met de bepalingen van deze gebruiksaanwijzing.

1. Dit apparaat kan worden gebruikt door kinderen vanaf 8 jaar en ouder, indien ze onder supervisie staan of gepaste instructies hebben gekregen zodat ze het apparaat op een veilige manier kunnen gebruiken en de gevaren die het gebruik van het apparaat met zich meebrengt begrijpen.
2. Laat het reinigen en het onderhoud van het apparaat niet uitvoeren door kinderen tenzij ze ouder zijn dan 8 jaar en onder toezicht staan.
3. Houd het apparaat en snoer buiten het bereik van kinderen jonger dan 8 jaar.
4. Apparaten kunnen worden gebruikt door personen met fysische, zintuiglijke of mentale beperkingen, of die het ontbreekt aan ervaring en kennis, mits ze onder supervisie staan of instructies hebben gekregen omtrent het veilige gebruik van de apparaten en inzicht hebben in de risico's die er aan zijn verbonden.
5. Laat kinderen niet met het apparaat spelen.
6. Als het snoer is beschadigd, moet het worden vervangen door de fabrikant, zijn klantenservice of

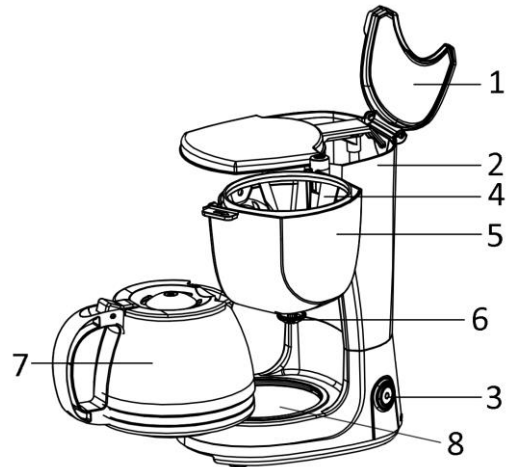
gelijksoortig geschoolde personen om gevaar te vermijden.

7. Dit apparaat is bestemd voor het gebruik in huishoudens en soortgelijke toepassingen zoals: personeelskeukens in winkels, kantoren of werkplekken; boerderijen; door gasten in hotels, motels en andere types van huisvesting; bed and breakfasts en vergelijkbare instellingen.
8. Met het oog op de instructies voor de reiniging van de oppervlakken die in contact kunnen komen met voedsel, dient u de instructies in de paragraaf "Reiniging en onderhoud" van de gebruiksaanwijzing in acht te nemen.
9. Waarschuwing: Het apparaat verkeerd gebruiken kan letsel veroorzaken.
10. Het oppervlak van het verwarmingselement bezit nog resthitte na gebruik.
11. Voordat u de stekker in het stopcontact steekt, dient u te controleren of de stroom en de frequentie overeen komen met de specificaties van het typeplaatje.
12. Als u gebruik maakt van een verlengkabel, dient dit geschikt te zijn voor het stroomverbruik van het apparaat, anders kan oververhitting van de verlengkabel en/of stekker het gevolg zijn. Er is risico op letsel door het struikelen over het verlengsnoer. Wees voorzichtig om gevaarlijke situaties te vermijden.
13. Trek de stekker uit het stopcontact als het apparaat niet in gebruik is en voordat u het apparaat reinigt.
14. Let op dat de stroomkabel niet over scherpe randen hangt en niet in de buurt komt van hete voorwerpen en open vuur.
15. Dompel het apparaat of de stekker niet onder in water of andere vloeistoffen. Er bestaat levensgevaar als gevolg van een elektrische schok!
16. Om de stekker uit het stopcontact te halen, dient u aan de stekker zelf te trekken. Trek niet aan de stroomkabel.

17. Raak het apparaat niet aan als het in water is gevallen. Trek de stekker uit het stopcontact, schakel het apparaat uit en breng het ter reparatie naar een geautoriseerd servicecenter.
18. Steek de stekker niet in het stopcontact en haal hem er niet uit als u natte handen heeft.
19. Probeer nooit de behuizing van het apparaat te openen en probeer nooit zelf het apparaat te repareren. Dit kan een elektrische schok veroorzaken.
20. Laat het apparaat nooit onbeheerd achter wanneer het in gebruik is.
21. Dit apparaat werd niet ontworpen voor commercieel gebruik.
22. Gebruik het apparaat niet voor andere doeleinden dan het beoogde doel.
23. Draai de kabel niet om het apparaat en buig hem niet.
24. Vul het reservoir uitsluitend met water; niet met andere vloeistoffen.
25. Als u meerdere malen na elkaar koffie wilt zetten, dient u het apparaat altijd gedurende ongeveer 5 minuten uit te schakelen voordat u hem weer gebruikt.
26. Gebruik het apparaat op een vlak, droog en hittebestendig oppervlak.
27. Gebruik het apparaat nooit als de glazen kan barsten vertoont of het handvat los zit of verzwakt is. Gebruik alleen de glazen kan die met dit apparaat is meegeleverd. Wees voorzichtig, de glazen kan is breekbaar.

ONDERDELEN

1. Reservoirdeksel
2. Reservoir met waterpeilaanduiding
3. Aan/uit-knop en controlelampje
4. Herbruikbare filter
5. Filterhouder
6. Anti-druppelklep
7. Glazen kan
8. Warmhoudplaat



BEDIENING

Voor het eerste gebruik:

- Spoel alle uitneembare onderdelen zorgvuldig af met warm water voordat u dit apparaat voor de eerste keer gebruikt.
- Vul het reservoir met koud water tot de maximale niveau-aanduiding.
- Laat het apparaat daarna twee keer doorlopen met water zonder koffie.

Koffiezetten:

1. Sluit de stekker aan op een geschikt stopcontact.
2. Open het deksel van het reservoir en vul het reservoir met koud water. Vul niet boven het maximum teken.
3. Zwaai de filterhouder naar buiten en voeg de gewenste hoeveelheid gemalen koffie aan de herbruikbare filter toe.
4. Sluit de filterhouder. U hoort een klik wanneer de filterhouder juist is gesloten.
5. Plaats de glazen kan vlak op de warmhoudplaat. Zorg dat de middelste opening van het deksel van de glazen kan zich op één lijn bevindt met de anti-druppelklep.
6. Start met het zetten van koffie door op de Aan/uit-knop te drukken.
7. Als u het apparaat aan laat staan, houdt deze plaat de koffie warm na het zetten. Het hele bedrijfsproces duurt 40 minuten. Na 40 minuten schakelt het apparaat vanzelf uit. U kunt de schakelaar weer handmatig aanzetten om het apparaat weer in te schakelen.

Opmerking: Het apparaat is uitgerust met een anti-druppelfunctie. U kunt de glazen kan circa 30 seconden van het apparaat afhaken en koffie tijdens het koffiezetproces schenken zonder dat er koffie uit het apparaat druppelt

OPGELET! Giet de koffie langzaam uit de glazen kan. Kantel de glazen kan niet plotseling overmatig. Hete koffie kan vanaf de rand van het deksel uitstromen en letsel aan personen veroorzaken. Plaats geen lege glazen kan op de warmhoudplaat wanneer deze warm is.

VERZORGING EN ONDERHOUD

- Haal de stekker uit het stopcontact voor de reiniging en laat het apparaat afkoelen.
- Dompel het apparaat nooit onder in water. Gebruik een licht vochtige doek voor het reinigen van oppervlakken.
- Gebruik geen schuurmiddelen of bijtende schoonmaakmiddelen.
- Reinig alle losse onderdelen in een warm sopje. Spoel en veeg droog.
- De glazen kan, de filterhouder en de herbruikbare filter zijn vaatwasserbestendig.

Ontkalken:

- Ontkalk het koffiezetapparaat regelmatig. Hoe vaak het apparaat ontkalkt moet worden hangt af van de hardheid van het water en de gebruiksfrequentie. Bij een gemiddelde waterhardheid adviseren wij elke 3 tot 4 maanden te ontkalken. Gebruik een commercieel verkrijgbaar ontkalkingmiddel.
- Giet 400 ml water in het reservoir en voeg de vereiste hoeveelheid ontkalkingmiddel toe volgens de doseervoorschriften.
- Laat het ontkalkingmiddel ongeveer een uur inwerken. Zet het apparaat aan na een uur en laat het water doorlopen. Laat daarna het apparaat twee keer doorlopen met water en spoel alle afneembare onderdelen af om resten van het ontkalkingmiddel te verwijderen.

TECHNISCHE GEGEVENS

Bedrijfsspanning: 220-240V~ 50-60Hz

Vermogen: 750W

GARANTIE EN KLANTENSERVICE

Vóór de levering worden onze apparaten streng gecontroleerd. Indien het toestel ondanks alle zorg bij de productie of tijdens het transport beschadigd werd, moet u het naar de handelaar terugbrengen.

Wij geven een garantie van 2 jaar op het toestel, te beginnen met de koopdatum. Indien u een defect product heeft, kunt u rechtstreeks terug gaan naar het aankooppunt.

Gebreken die het gevolg zijn van ondeskundig gebruik van het toestel, fouten tijdens ingrepen en reparaties door derden of door de inbouw van vreemde onderdelen, vallen niet onder deze garantie. Bewaar altijd uw aankoopnota, zonder aankoopnota kunt u geen aanspraak maken op enige vorm van garantie. Bij schade veroorzaakt door het niet opvolgen van de gebruiksaanwijzing vervalt het recht op garantie. Voor vervolgschade die hieruit ontstaat kunnen wij niet verantwoordelijk gehouden worden. Voor materiële schade of persoonlijk letsel veroorzaakt door ondeskundig gebruik of het niet opvolgen van de veiligheidsvoorschriften zijn wij niet aansprakelijk. In dergelijke gevallen vervalt iedere aanspraak op garantie. Schade aan accessoires of onderdelen betekend niet dat het gehele apparaat zal worden vervangen. Afgebroken glazen of kunststof onderdelen of accessoires vallen niet onder de garantie en zullen tegen vergoeding vervangen kunnen worden. Defecten aan hulpstukken of aan slijtage onderhevige onderdelen, alsmede reiniging, onderhoud of de vervanging van slijtende delen vallen niet onder de garantie en zullen dus in rekening gebracht worden.

MILIEUVRIENDELIJKE AFVALVERWERKING



Recycling – Europese Richtlijn 2012/19/EU

Deze markering betekent dat dit product niet samen met ander huishoudelijk afval mag worden afgedankt. Om het milieu en de volksgezondheid niet in gevaar te brengen en het hergebruik van grondstoffen te bevorderen, moet dit product op verantwoordelijke wijze worden afgevoerd. Lever

verbruikte apparatuur a.u.b. in bij de hiervoor bestemde inzamelpunten of bij de winkel waar het product was aangeschaft. Zij zullen dit product accepteren voor milieuvriendelijke afvalverwerking.

TURVALLISUUSOHJEET

Varmista ennen käyttöä, että olet lukenut kaikki alla olevat ohjeet henkilövahinkojen ja vaurioiden välttämiseksi ja parhaiden tulosten saamiseksi laitteesta. Säilytä tämä käyttöopas turvallisessa paikassa. Jos annat tai siirrät laitteen jollekin muulle, anna tämä käyttöopas laitteen mukana.

Takuu ei korvaa vahinkoja, jotka aiheutuvat näiden käyttöohjeiden noudattamatta jättämisestä. Valmistaja/maahantuoja ei vastaa vaurioista, jotka aiheutuvat käyttöohjeiden noudattamatta jättämisestä, huolimattomasta käytöstä tai tämä käyttöoppaan vaatimusten vastaisesta käytöstä.

1. Laitetta saavat käyttää vähintään 8-vuotiaat lapset, jos heitä valvotaan tai opastetaan laitteen turvalliseen käyttöön, ja he ymmärtävät käyttöön liittyvät vaaratekijät.
2. Lapset eivät saa puhdistaa tai tehdä kunnossapitoa, jos he eivät ole yli 8-vuotiaita ja valvonnan alla.
3. Pidä laite ja sen virtajohto alle 8-vuotiaiden lasten ulottumattomissa.
4. Henkilöt, joilla on fyysisesti, aistillisesti tai henkisesti rajoittunut toimintakyky tai joilla ei ole tarvittavaa kokemusta tai tietoa, saavat käyttää laitetta, mikäli heitä valvotaan tai ohjataan laitteen turvallisessa käytössä, ja he ymmärtävät käyttöön liittyvät vaarat.
5. Lapset eivät saa leikkiä laitteella.
6. Jos virtajohto on vaurioitunut, se täytyy viedä vaihdettavaksi valmistajalle, sen valtuuttamaan huoltoliikkeeseen tai vastaavalle ammattitaitoiselle henkilölle vaarojen välttämiseksi.
7. Tämä laite on tarkoitettu vain kotikäyttöön ja vastaaviin käyttöihin, kuten: henkilöstökeittiöt kaupoissa,

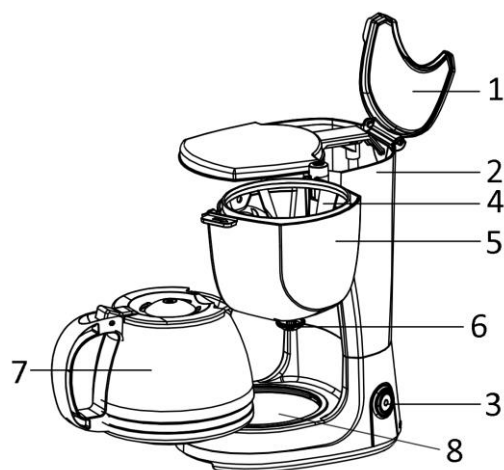
toimistoissa ja muissa työympäristöissä; maatilat; hotellien, motellien ja muiden asuntolatyypisten tilojen asiakastilat; bed and breakfast -tyyppiset ympäristöt.

8. Lisätietoa ruoan kanssa kosketuksiin joutuvien pintojen puhdistamisesta on käyttöoppaan luvussa "Puhdistaminen ja kunnossapito".
9. Varoitus: väärinkäyttö voi aiheuttaa loukkaantumisvaaran.
10. Lämpöelementin pintaan jää jäännöslämpöä käytön jälkeen.
11. Varmista ennen laitteen pistokkeen liittämistä pistorasiaan, että jännite ja taajuus vastaavat arvokilven tietoja.
12. Jos käytetään jatkojohtoa, sen on sovellettava laitteen virrankulutukseen, muuten jatkojohto ja/tai pistoke voivat ylikuumentua. Jatkojohtoon kompastuminen saattaa aiheuttaa loukkaantumisen. Ole varovainen välttääksesi vaaralliset tilanteet.
13. Irrota pistoke pistorasiasta, jos laitetta ei käytetä sekä ennen puhdistamista.
14. Varmista, ettei virtajohto roiku terävien reunojen yli ja pidä se etäällä kuumista pinnoista ja avotulesta.
15. Älä upota laitetta tai pistoketta veteen tai mihinkään nesteeseen. Sähköisku aiheuttaa hengenvaaran!
16. Irrota pistoke pistorasiasta pistokkeesta vetämällä. Älä vedä virtajohdosta.
17. Älä koske laitteeseen, jos se putoaa veteen. Irrota pistoke pistorasiasta, kytke laite pois päältä ja lähetä korjattavaksi valtuutettuun huoltoliikkeeseen.
18. Älä kytke pistoketta pistorasiaan tai irrota sitä pistorasiasta märin käsin.
19. Älä koskaan yritä avata laitteen koteloa tai korjata laitetta itse. Tämä saattaa aiheuttaa sähköiskun.
20. Älä koskaan jätä laitetta ilman valvontaa käytön aikana.

21. Tätä laitetta ei ole suunniteltu ammattikäyttöön.
22. Älä käytä laitetta mihinkään muuhun kuin mihin se on tarkoitettu.
23. Älä kierrä johtoa laitteen ympärille, äläkä taivuttele sitä.
24. Täytä säiliö vain vedellä – ei millään muulla nesteellä.
25. Jos haluat tehdä kahvia useita kertoja peräkkäin, kytke laite aina pois päältä noin 5 minuuttia ennen uudelleen käyttöä.
26. Käytä laitetta tasaisella, kuivalla ja lämpöä kestäväällä alustalla.
27. Älä käytä laitetta, jos lasikannussa on merkkejä säröistä tai lasikannusta on irronnut kahva tai se on vioittunut. Käytä laitteen kanssa vain lasikannua. Käytä varoen, sillä lasikannu särkyvät helposti.

OSALUETTELO

1. Säiliön kansi
2. Säiliö, jossa on vesitason ilmaisin
3. Virtapainike ja merkkivalo
4. Uudelleen käytettävä verkkosuodatin
5. Suodatinsäiliö
6. Tippalukon venttiili
7. Lasikannu
8. Lämpölevy



KÄYTTÖ

Ennen ensimmäistä käyttökertaa:

- Huuhtele kaikki irrotettavat osat huolellisesti lämpimällä vedellä ennen laitteen ensimmäistä käyttökertaa.
- Täytä säiliö kylmällä vedellä enimmäismerkintään asti.
- Käytä keitintä kaksi kertaa pelkällä vedellä ilman kahvia.

Kahvin suodattaminen:

1. Yhdistä pistoke sopivaan pistorasiaan.
2. Avaa säiliön kansi ja täytä säiliö kylmällä vedellä. Älä täytä säiliötä maksimitason yläpuolelle.
3. Käännä suodatinsäiliö ulos ja laita kahvijauhetta oman maun mukaan uudelleen käytettävään verkkosuodattimeen.
4. Sulje suodatinsäiliö. Napsahtava ääni kuuluu, kun suodatinsäiliö on kunnolla kiinni.
5. Aseta lasikannu paikalleen lämpölevyn päälle ja varmista, että lasikannun kannen keskusreikä kohdistuu tippalukon venttiiliin.
6. Käynnistä kahvinvalmistus painamalla virtapainiketta.
7. Lämpölevy pitää kahvin kuumana valmistuksen jälkeen, jos jätät laitteen päälle. Koko valmistusprosessi kestää 40 minuuttia. 40 minuutin kuluttua laite sammuu automaattisesti ja pysäyttää valmistuksen.

Huomautus: Laite on varustettu tippalukkotoiminnolla. Voit väliaikaisesti poistaa lasikannun ja kaataa kahvia valmistuksen ollessa kesken ilman, että kahvia tippuu laitteesta 30 sekunnin aikana.

HUOMIO! Kaada kahvia lasikannusta hitaasti. Älä kallista lasikannua äkillisesti, koska silloin kuumaa kahvia voi virrata kannen vanteen läpi ja aiheuttaa tapaturman. Älä laita kannua tyhjänä kuumalle lämpölevylle.

PUHDISTUS JA HUOLTO

- Irrota verkkovirtapistoke ja anna laitteen jäähtyä ennen puhdistusta.
- Älä koskaan upota laitetta veteen. Ole hyvä ja käytä hieman kostutettua kangasta pintojen puhdistukseen.
- Vältä kitkerien ja hankaavien puhdistusaineiden käyttöä.
- Kaikki irrotettavat osat voi pestä lämpimällä saippuavedellä. Huuhtele ja kuivaa.
- Lasikannun, suodatinsäiliön ja uudelleen käytettävän verkkosuodattimen voi pestä astianpesukoneessa.

Kalkkikiven poisto:

- Poista kalkki kahvinkeitimestä säännöllisin väliajoin. Kalkin poiston väliajat riippuvat veden kovuudesta ja käytön runsaudesta. Jos veden kovuus on keskiluokkaa, suosittelemme kalkin poistoa joka 3. tai 4. kuukausi. Ole hyvä ja käytä kaupallisesti saatavilla olevaa kalkinpoistoainetta.
- Lisää vesisäiliöön 400ml vettä ja lisää sitten tarpeellinen määrä kalkinpoistoainetta annosteluohjeiden mukaisesti.

- Anna kalkinpoistoaineen vaikuttaa kahvinkeittimessä noin tunnin ajan. Käynnistä laite tunnin kuluttua ja anna veden kulkea laitteen läpi. Sen jälkeen on tarpeen keittää pelkkää vettä kaksi kertaa peräkkäin ja huuhdella kaikki irrotettavat osat, jotta laitteeseen ei jää ainejäänteitä.

TEKNISIÄ TIEDOT

Käyttöjännite: 220-240V ~ 50-60Hz

Virrankulutus: 750W

TAKUU JA ASIAKASPALVELU

Laitteemme tarkastetaan huolellisesti, ennen kuin ne toimitetaan jälleenmyyntiin. Jos laite on kaikesta huolimatta vioittunut tuotannon tai kuljetuksen aikana, palauta se jälleenmyyjälle.

Laitteella on 2 vuoden takuu ostopäivästä lukien. Mikäli sinulla on viallinen tuote, voit palata suoraan paikkaan jossa suoritit hankinnan.

Takuu ei kata vikoja, jotka aiheutuvat laitteen virheellisestä käsittelystä, ulkopuolisten suorittamista muutoksista tai korjauksista tai muiden kuin alkuperäisosien asentamisesta laitteeseen.

Säilytä aina kuitti, ilman kuittia et voi vaatia mitään takuun puitteissa. Vauriot jotka johtuvat ohjekirjan noudattamatta jättämisestä, aiheuttavat takuun raukeamisen, jos tämä johtaa seurannaisiin vahinkoihin, emme ole vastuussa. Meitä ei voi myöskään pitää vastuullisena materiaalisista vahingoista tai henkilökohtaisista vammoista jotka johtuvat laitteen epäasiallisesta käytöstä tai jos käyttöohjeita ei noudateta. Vauriot lisävarusteille eivät tarkoita koko laitteen ilmaista vaihtoa. Tämän kaltaisessa tapauksessa ole hyvä ja ota yhteyttä palveluyksikköömme. Rikotusta lasista tai muovin kappaleista veloitetaan aina. Viat kuluviissa osissa tai osissa jotka ovat alttiita rasitukselle kuten myös puhdistukselle, huollolle tai vaihdolle, mainitut osat eivät kuulu takuun piiriin ja tulee maksaa.

YMPÄRISTÖYSTÄVÄLLINEN HÄVITTÄMINEN



Kierrätys – eurooppalainen direktiivi 2012/19/EY

Tämä merkintä ilmaisee, että tätä tuotetta ei saa hävittää kotitalousjätteiden mukana. Jotta jätteiden virheellisestä hävittämisestä ei aiheutuisi vaaraa ympäristölle tai terveydelle, kierrätä tuote vastuullisesti. Siten edistät myös uusiutumattomien luonnonvarojen kestävää uudelleenkäyttöä. Kierrätä tuote toimittamalla se sähkö- ja elektroniikkaromua vastaanottavaan

kierrätyspisteeseen tai liikkeeseen, josta ostit sen. Siten varmistat, että se kierrätetään turvallisesti.

SIKKERHETSINSTRUKSER

Før bruk må du lese alle instruksene nedenfor så du unngår skader på personer eller gjenstander, og slik at resultatet blir best mulig. Oppbevar håndboken på et trygt sted. Hvis du gir eller overlater apparatet til andre, må du sørge for at de også får håndboken.

Skulle det oppstå skader fordi brukeren ikke følger instruksene i håndboken, vil garantien ikke lenger være gyldig. Produsent/importør påtar seg ikke ansvar for skader som måtte oppstå dersom instruksene ikke blir fulgt, apparatet utsettes for skjodesløs behandling eller bruken ikke er i tråd med anvisningene.

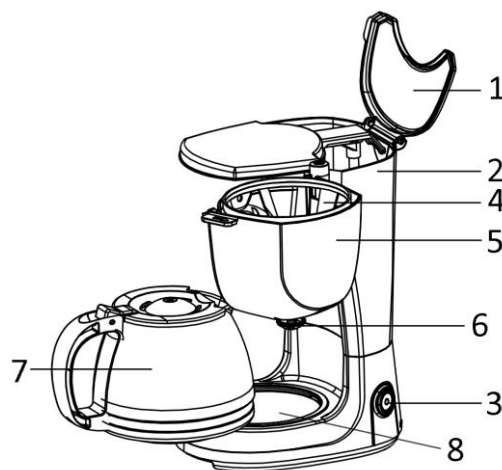
1. Dette apparatet kan brukes av barn over 8 år hvis de er under tilsyn eller har fått opplæring i anvendelsen av apparatet og er klar over risikoen ved bruk.
2. Rengjøring og vedlikehold må ikke utføres av barn med mindre de er over 8 år og under tilsyn.
3. Apparat og ledning må være utilgjengelig for barn under 8 år.
4. Apparater kan brukes av personer med nedsatte fysiske, sensoriske eller mentale funksjoner eller manglende erfaring og kunnskap, så sant de er under betryggende tilsyn eller har fått opplæring i anvendelsen av apparatet og er klar over risikoen ved bruk.
5. Barn må ikke leke med apparatet.
6. Hvis ledningen er ødelagt, må den byttes av produsent, serviceansvarlig eller annen kvalifisert person for at ulykker skal unngås.
7. Dette apparatet er beregnet på husholdninger og liknende bruksområder som personalkjøkken i butikker, kontorer og andre arbeidsplasser samt gårdsbruk, og til bruk for gjester på hoteller, moteller, pensjonater og andre typer overnattingssteder.

8. For instruksjer om hvordan du rengjør overflater som kommer i kontakt med mat, kan du lese avsnittet "Rengjøring og vedlikehold" i håndboken.
9. Advarsel: Potensiell risiko for personskader på grunn av feilbruk.
10. Det er gjenværende varme på varmeelementets overflate etter bruk.
11. Før du setter støpslet inn i stikkontakten, må du kontrollere at spenning og frekvens er i samsvar med spesifikasjonene på typeetiketten.
12. Brukes det skjøteledning, må den passe til apparatets strømforbruk, hvis ikke kan ledning og/eller støpsel bli overopphetet. Det er en potensiell risiko for skader ved at man kan snuble i ledningen. Vær påpasselig med å unngå farlige situasjoner.
13. Ta støpslet ut av stikkontakten når apparatet ikke er i bruk og før rengjøring.
14. Pass på at ledningen ikke henges over skarpe kanter, og hold den unna varme gjenstander og åpen flamme.
15. Ikke legg apparat eller støpsel i vann eller andre væsker. Elektrisk støt kan medføre livsfare!
16. Når du skal ta støpslet ut av kontakten, drar du i støpslet. Unngå å dra i ledningen.
17. Unngå å ta på apparatet hvis det faller ned i vann. Ta støpslet ut av kontakten, slå av apparatet og lever det til et autorisert servicesenter for reparasjon.
18. Apparatet må ikke kobles til eller fra strømnettet med våte hender.
19. Du må aldri forsøke å åpne dekslet på apparatet eller reparere det selv. Det kan medføre elektrisk støt.
20. Ikke la apparatet stå uten tilsyn mens det er i bruk.
21. Apparatet er ikke beregnet på kommersiell bruk.
22. Apparatet må aldri brukes til andre formål enn det som det er beregnet for.
23. Unngå å snurre ledningen rundt apparatet eller lage en knekk på den.

24. Beholderen må bare fylles med vann – ikke andre væsker.
25. Hvis du ønsker å lage kaffe i flere omganger, skal maskinen alltid være avslått i 5 minutter mellom hver omgang.
26. Bruk apparatet på et flatt og tørt underlag som tåler varme.
27. Apparatet må ikke brukes hvis glasskannen viser tegn til sprekker eller har et løst eller svekket håndtak. Bruk bare glasskannen med dette apparatet. Bruk forsiktig da glasset er veldig skjørt.

KOMPONENTDELER

1. Lokk til reservoaret
2. Reservoar med vannstandindikasjon
3. Av / på-knapp og kontrollampe
4. Gjenbrukbart nettfiler
5. Filterreservoar
6. Anti-dryppventil
7. Glasskane
8. Varmeplate



BETJENING

Før første gangs bruk:

- Skyll ordentlig alle avtakbare deler med varmt vann før bruk.
- Fyll reservoaret med kaldt vann opp til merket for maksimum vannivå.
- Kjør deretter gjennom apparatet to ganger med rent vann (ikke kaffepulver).

Filtrering av kaffe:

1. Kobl strømledningen til en egnet stikkontakt.
2. Åpne lokket på reservoaret og fyll reservoaret med kaldt vann. Ikke fyll vannet over maksimumsnivået.
3. Sving ut filterreservoaret, og tilsett mengden kaffepulver i det gjenbrukbare nettfileret etter din egen smak.
4. Lukk filterreservoaret, en klikkelyd høres når filterreservoaret er lukket helt.
5. Sett glassbeholderen på plass på varmeplaten horisontalt, sørg for at senterhullet i glassbeholderlokket er rettet mot dryppventilen.
6. Begynn å brygge kaffe ved å trykke på av / på-knappen.

7. Hvis du lar apparatet være slått på, vil varmeplaten holde kaffen varm etter endt brygging. Hele arbeidsprosessen vil vare 40 minutter. Etter 40 minutter slås enheten automatisk av og slutter å fungere.

Merk: Apparatet er designet med en anti-drypp-funksjon. Du kan fjerne glasskannen midlertidig og helle ut kaffe under bryggesyklusen uten at kaffe drypper ut av apparatet innen 30 sekunder.

NB! Hell den sakte når du skjenker kaffe fra glasset. Hell ikke glasset plutselig i en stor vippevinkel, i tilfelle den varme kaffen renner ut fra lokkfelgen og skader mennesker. Ikke legg en tom glasskrukke på det varme oppvarmingsbrettet.

RENGJØRING OG VEDLIKEHOLD

- Kobl fra strømledningen før rengjøring og la apparatet kjøles helt ned.
- Senk aldri apparatet ned i vann. Bruk en lett fuktet klut for rengjøring av overflatene.
- Unngå bruk av syre eller skrubbene rengjøringsmiddel.
- Alle avtakbare deler kan rengjøres i varmt såpevann. Skyll og tørk.
- Glasskannen, filterreservoar og gjenbrukbart nettfiler er trygt å sette i oppvaskmaskinen.

AVKALKING

- Fjern kalk regelmessig fra kaffetrakteren. Intervallene for avkalking avhenger av vannets hardhetsgrad og bruksfrekvensen. Ved middels hardhetsgrad anbefales avkalking hver 3 eller 4 måned. Bruk kommersielt tilgjengelig avkalkingsmiddel.
- Fyll 400 ml vann i reservoaret og tilsett nødvendig mengde avkalkingsmiddel i samsvar med doseringsinstruksjonene.
- La avkalkingsmidlet synke i kaffetrakteren i ca. en time. Skru på apparatet etter en time og la vannet passere gjennom apparatet. Deretter kjøres vann gjennom systemet to ganger og alle avtakbare deler skylles for å fjerne eventuelle rester.

SPESIFIKASJONER

Driftsspennning: 220-240V ~ 50-60Hz

Effektforbruk: 750W

GARANTI OG KUNDESERVICE

Før levering våre enheter er underlagt streng kvalitetskontroll. Hvis, til tross all omsorg, har skaden oppstått under produksjon eller transport, kan du returnere enheten til forhandleren.

For de kjøpte apparatet vi gir 2 års garanti, fra den dagen av salget. Hvis du har et defekt produkt, kan du gå direkte tilbake til kjøpsstedet.

Defekter som oppstår på grunn av feil håndtering av enheten og funksjonsfeil på grunn av inngrep og reparasjoner av tredjeparter eller montering av ikke-originale deler er ikke dekket av denne garantien.

Ta alltid vare på kvitteringen. Uten kvitteringen kan du ikke kreve noen form for garanti. Skade som skyldes at bruksanvisningen ikke er fulgt, medfører at garantien blir gjort ugyldig. Hvis dette resulterer i betydelig skade vil vi ikke kunne holdes ansvarlig for skaden. Vi kan heller ikke bli holdt ansvarlig for material – eller personalskade som skyldes feil bruk eller om instruksene i bruksanvisningen ikke er blitt ordentlig utført. Skade på tilbehør gir ikke rett til utskifting av hele apparatet. Vær vennlig, i et slikt tilfelle, å ta kontakt med din serviceavdeling. Knust glass eller brekkasje på plastikkdelene er alltid gjenstand for utskifting. Ved defekter på forbruksdeler eller deler som er utsatt for slitasje, herunder rengjøring, vil vedlikehold eller utskifting ikke være dekket av garantien og må derfor bli betalt.

MILJØVENNLIG KASTING



Resirkulering – EU-direktiv 2012/19/EU

Dette symbolet indikerer at produktet ikke skal kastes sammen med husholdningsavfall. For å hindre mulig skade på miljø eller helse fra ukontrollert avfallshåndtering, resirkuleres det ansvarlig for å fremme bærekraftig gjenbruk av materialressurser. For å returnere din brukte enhet, bruk

stedlige retur og innsamlingsystemer eller kontakt forhandleren der produktet ble kjøpt. De kan sørge for at dette produktet blir miljømessig og trygt resirkulert.

SIKKERHEDSANVISNINGER

Sørg for at læse alle anvisningerne nedenfor, før apparatet tages i brug, for at undgå person- eller tingskade, og for at opnå de bedste resultater med apparatet. Opbevar denne vejledning på et sikkert sted. Hvis du giver dette apparat til en tredjepart, skal du også overdrage denne vejledning til den senere bruger.

Skulle der opstå skader som følge af, at brugeren ikke følger anvisningerne i denne vejledning, bortfalder garantien. Fabrikanten/importøren kan ikke holdes ansvarlig for skader som opstår som følge af, at brugeren ikke følger vejledningen, uagtsom anvendelse eller anvendelse i strid med vejledningen.

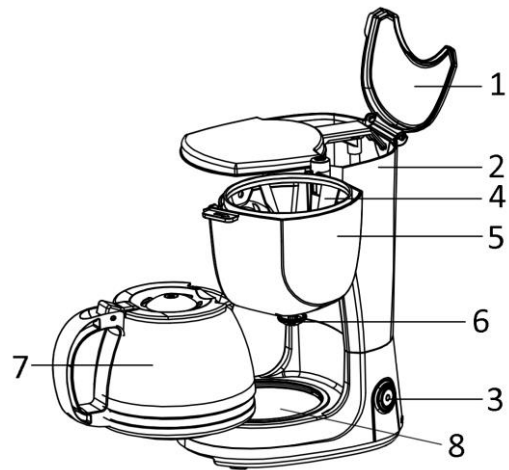
1. Dette apparat kan anvendes af børn i alderen 8 år og derover, hvis de er under opsyn eller instrueres om brugen af apparatet på en sikker måde, og de forstår de farer, der er involveret.
2. Rengøring og vedligeholdelse må ikke udføres af børn, medmindre de er over 8 år gamle, og under opsyn.
3. Hold apparatet og dets ledning ude af rækkevidde fra børn under 8 år.
4. Apparaterne kan anvendes af personer med nedsatte fysiske, sensoriske eller mentale evner, eller mangel på erfaring og viden, hvis de er under opsyn eller instrueres om brugen af apparatet på en sikker måde, og forstår de farer, der er involveret.
5. Børn må ikke lege med dette apparat.
6. Hvis strømkablet er beskadiget, skal den udskiftes af fabrikanten, dennes servicetekniker eller tilsvarende kvalificeret person for at undgå en fare.
7. Dette apparat er beregnet til brug i hjemmet og lignende steder, så som: personalekøkkener i butikker, kontorer og andre arbejdsmiljøer, gårde, af gæster på hoteller, moteller og andre former for beboelse samt eksempelvis bed and breakfast-steder.

8. Se manualens afsnit om "rengøring og vedligeholdelse" for vejledning til rengøring af de overflader som kommer i kontakt med madvarer.
9. Advarsel: Potentielt risiko for skader fra misbrug.
10. Overfladen på varmeelementet kan stadig være varm efter brug.
11. Inden stikket sættes i stikkontakten, skal du sørge for, at spændingen og frekvensen er i overensstemmelse med specifikationerne på mærkepladen.
12. Hvis der anvendes en forlængerledning, skal denne være egnet til apparatets strømforbrug, ellers kan der opstå overophedning af forlængerledningen og/eller stikket. Der er potentielt risiko for skade fra fald over forlængerledningen. Vær forsigtig og undgå farlige situationer.
13. Træk stikket ud af stikkontakten, når apparatet ikke er i brug og før rengøring.
14. Sørg for, at ledningen ikke hænger over skarpe kanter, og hold den væk fra varme genstande og åben ild.
15. Apparatet eller stikket må ikke puttes i vand eller andre væsker. Dette kan være livsfarligt pga. elektrisk stød!
16. For at tage stikket ud af stikkontakten skal du trække i selve stikket. Træk ikke i ledningen.
17. Berør ikke apparatet, hvis det falder ned i vand. Tag stikket ud af stikkontakten, sluk for apparatet, og send det til reparation på et autoriseret servicecenter.
18. Stikket må ikke sættes i eller trækkes ud af stikkontakten med våde hænder.
19. Forsøg aldrig at åbne kabinettet på apparatet, og forsøg heller ikke selv at reparere apparatet. Dette kan føre til elektrisk stød.
20. Efterlad aldrig apparatet uden opsyn, mens det er i brug.
21. Dette apparat er ikke beregnet til kommerciel brug.
22. Brug ikke apparatet til andet end dets tilsigtede brug.
23. Ledningen må ikke vikles rundt om apparatet eller bukkes.

24. Fyld kun beholderen op med vand - og ikke andre væsker.
25. Hvis du vil lave kaffe flere gange i træk, skal du altid slukke apparatet i 5 minutter mellem hver gang.
26. Brug apparatet på en flad, tør og varmebestandig overflade.
27. Apparatet må ikke bruges, hvis glaskanden viser tegn på revner, eller hvis den har et løst eller beskadiget håndtag. Glaskanden må kun bruges med dette apparat. Brug glaskanden forsigtigt, da den er meget skrøbelig.

KOMPONENTDELE

1. Låg til vandbeholder
2. Vandbeholder med niveauindikation
3. Tænd/sluk-knap og indikatorlys
4. Genbrugeligt netfilter
5. Filterholder
6. Anti-dryp-ventil
7. Glaskande
8. Varmeplade



BETJENING

Inden første brug:

- Før du bruger dette apparat for første gang, skal du forsigtigt skylle alle aftagelige dele af i varmt vand.
- Fyld beholderen op til maksimalmærket med koldt vand.
- Bryg derefter vand to gange uden kaffepulver.

Sådan brygger du kaffe:

1. Sæt stikket i en stikkontakt.
2. Åbn låget til vandbeholderen, og fyld den med koldt vand. Fyld ikke vandbeholderen op over maksimalmærket.
3. Træk filterholderen ud, og tilføj den ønskede mængde kaffepulver i det genbrugelige netfilter.
4. Luk filterholderen. Du kan høre et klik, når den lukkes ordentligt.
5. Sæt glaskanden på varmepladen, og sørg for at midten af låget på glaskanden passer med anti-dryp-ventilen.
6. Start kaffebrygningen ved at trykke på tænd/sluk-knappen.
7. Hvis du lader apparatet stå tændt, holder varmepladen kaffen varm, når den er brygget færdig. Hele processen tager 40 minutter. Apparatet slukker automatisk efter 40 minutter, og holder op med at køre.

Bemærk: Apparatet er udstyret med en anti-dryp-funktion. Under brygningen kan kanden fjernes midlertidig i 30 sekunder, så du kan fylde en kop med kaffe, uden at den drypper.

ADVARSEL! Når kaffen hældes ud af glaskanden, skal dette gøres langsomt. Hæld ikke for hurtigt med glaskanden for meget på skrå, da varm kaffe kan strømme ud ad lågets kant og skade folk. Sæt ikke en tom glaskande på den varme varmeplade.

RENGØRING OG VEDLIGEHOLDELSE

- Træk stikket ud af stikkontakten og lad apparatet køle ned før rengøring.
- Apparatet må aldrig nedsænkes i vand. Brug en let fugtig klud til at rengøre overfladerne.
- Undgå, at bruge skarpe eller skurende rengøringsmidler.
- Alle aftagelige dele kan vaskes i varmt sæbevand. Skyl dem og tør dem af.
- Glaskanden, filterholderen og det genbrugelige netfilter kan alle vaskes i opvaskemaskinen.

Afkalkning:

- Afkalk regelmæssigt apparatet. Hvor tit apparatet skal afkalkes, afhænger af vandets hårdhed og hvor tit apparatet bruges. Ved gennemsnitlig vandhårdhed, anbefaler vi, at der afkalke apparatet hver 3. eller 4. måned. Brug venligst et afkalkningsmiddel, der kan købes i almindelig handel.
- Fyld 400 ml vand i beholderen, og tilsæt den nødvendige mængde afkalkningsmiddel i overensstemmelse med doseringsinstruktionerne.
- Lad afkalkningsmidlet synke ind i apparatet i cirka en time. Tænd for apparatet efter en time, og lad vandet passere igennem. Derefter skal du brygge vand to gange og skylle alle aftagelige dele af, for at rengøre for eventuelle rester.

TEKNISKE DATA

Spænding: 220-240V ~ 50-60Hz

Effekt: 750W

GARANTI OG KUNDESERVICE

Før vores apparater leveres, undergår de en streng kvalitetskontrol. Skulle du på trods af al vores umagen modtage et produkt med en skade fra fremstilling eller transport, bedes du levere det tilbage til din forhandler. Vi giver 2 års garanti på det købte produkt, begyndende på salgsdagen. Hvis du har et defekt produkt, kan du henvende dig direkte ved salgsstedet.

Denne garanti dækker ikke defekter som opstår som konsekvens af forkert håndtering eller fejl som følge af manipulation og reparationer udført af tredjeparter, eller montering af ikke-originale dele. Gem altid din kvittering, da du uden kvitteringen ikke kan gøre krav på nogen form for garanti. Skader som opstår fordi brugervejledningen ikke følges, medfører at garantien bortfalder, og hvis dette har efterfølgende skader, er vi ikke ansvarlige på nogen måde. Vi kan heller ikke holdes ansvarlige for materielle eller personskade forårsaget af forkert brug, hvis brugervejledningen ikke følges korrekt. Skade på tilbehør betyder ikke at hele apparatet bliver erstattet. I sådanne tilfælde bedes du rette henvendelse til vores serviceafdeling. Brud på glas og plastdele erstattes altid mod betaling. Defekter på forbrugsartikler eller dele som er udsat for slidtage, samt rengøring, vedligeholdelse eller erstatning af disse dele er ikke dækket af garantien, og der bliver opkrævet betaling for sådanne tjenester.

MILJØVENLIG BORTSKAFFELSE



Genbrug – EU direktiv 2012/19/EU

Denne markering betyder at dette produkt ikke må bortskaffes sammen med almindeligt husholdningsaffald, skader på miljøet eller menneskers sundhed som følge af ukontrolleret bortskaffelse af affald, skal det genbruges ansvarligt med henblik på bæredygtig genanvendelse af materialeressourcer. Til returnering af den brugte enhed skal man benytte retur- og

indsamlingssystemerne eller kontakte den forhandler, hvor produktet blev købt. De kan modtage dette produkt med henblik på miljømæssig sikker genbrug.