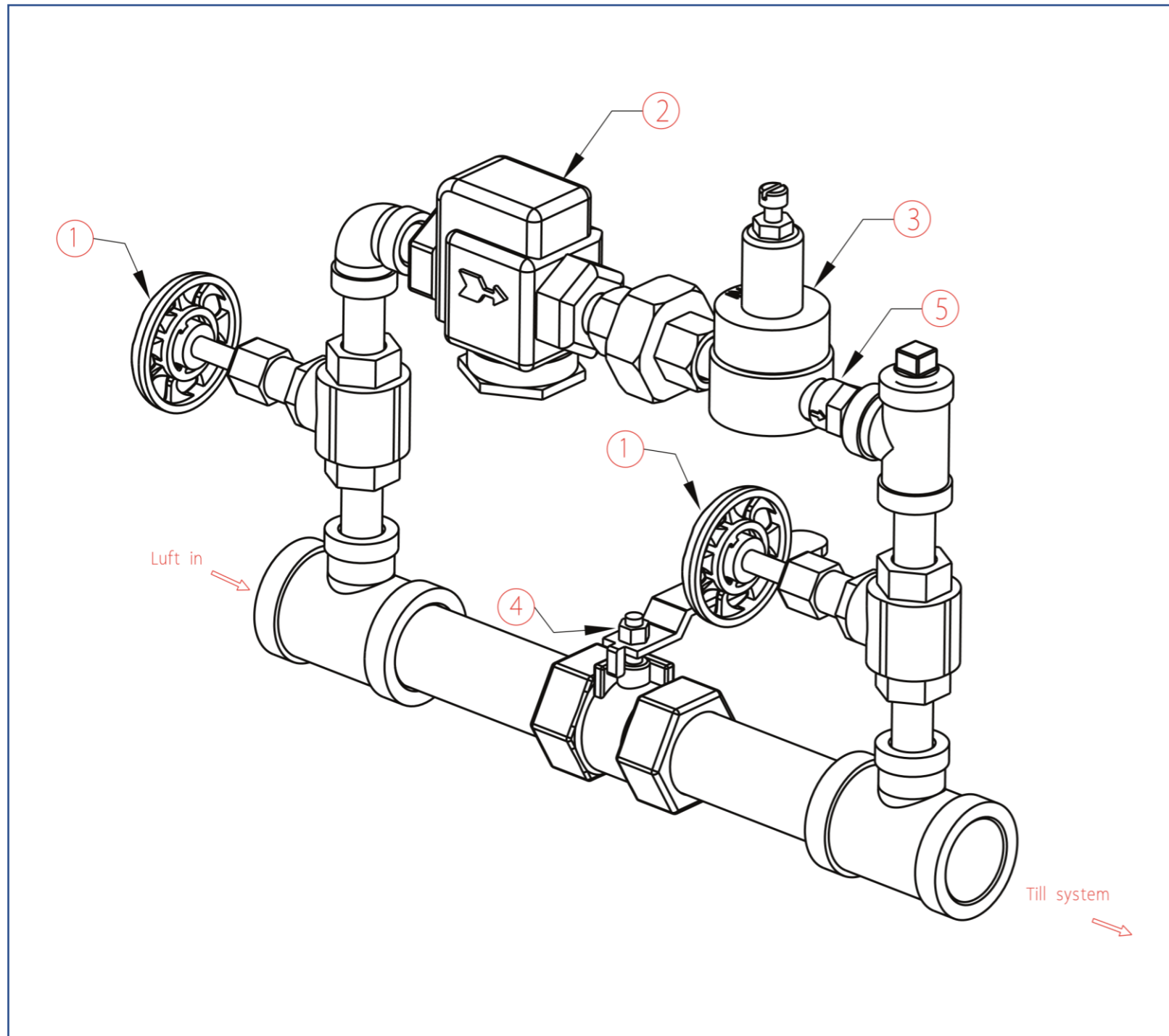


## Modell A-2 Automatisk tryckhållningsutrustning



5	Backventil	
4	Snabbpåfyllning system	NS
3	Reduceringventil	
2	Sil	
1	Avstängningsventil	NÖ

1. Vid påfyllning av systemet använd ventil 4
2. När systemet är påfyllt stäng ventilen 4 och öppna ventil 1.
3. För önskat tryck i systemet använd ventil 3 till önskat tryck är påfyllt (skruven på toppen är justeringen av trycket)