



## AVK PREMIUM 100 SLUSSVENTIL, FLÄNSAD, PN10/16

06/52-018

EN 558-2 S.14/DIN F4, duplex spindel, kilmutter i ECO BRASS, 300 µm epoxy/utvändig PUR

AVK Premium 100 slussventil är konstruerad för att hålla ett sekel. Den är uppbyggd enligt samma design som vår välbekanta AVK slussventil och erbjuder fullständig spårbarhet av material och testregister. Spindel av duplex 1.4362, kamring och kilmutter av ECO Brass DZR CW724R som försäkrar ett exceptionellt skydd mot slitage. Med utvändig PUR beläggning har ventilen det ultimata korrosionsskyddet. Kilen är helt vulkaniserad med AVK's egna dricksvattengodkända EPDM-gummi. Gummit är utvecklat med särskild fokus på styrka, flexibilitet och kompressionsförmåga och även förmågan att återfå sin ursprungliga form efter många års användning.

### Produktbeskrivning:

Flänsad Premium 100 slussventil EN 558-2 S.14/DIN F4 med duplex spindel och spindeladapter, ECO BRASS kilmutter och 300 µm epoxy/utvändig PUR. För vatten och neutrala vätskor till max. 70° C

### Standard

- Designad enligt EN 1074 del 1 & 2, Designad enligt EN 1171
- Flänsar med bygglängd enligt EN 558 tabell 2 serie 14
- Standard flänsborring enligt EN1092-2 (ISO 7005-2), PN10/16

### Test/Godkännande:

- Hydrauliskt testad enligt EN 1074-1 / EN 12266
- Säte: 1,1 x PN (bar), Ventilhus: 1,5 x PN (bar)
- Godkänd enligt KIWA Certifikat K 6320 (Dricksvattengodkännande)

### Egenskaper:

- Fast integrerad kilmutter motverkar vibrationer och säkerställer lång hållbarhet. Kilmuttern tillverkas i ECO BRASS (DZR CW724R) för extra skydd mot slitage.
- Helt vulkaniserad kil för att förhindra korrosion, med integrerade glidskenor av polyacetalplast för låga manövermoment.
- Stort koniskt hål i kilen förhindrar ansamlingar av orenheter.
- Spindel av duplex stål w. 1.4362 med kilstopp och valsade gängor som ger hög motståndskraft mot slitage och korrosion.
- Spindel tätning med en avstrykarring av NBR, ett polyamidlager med fyra O-ringar av NBR och en gummimanschett av EPDM.
- Packningen av EPDM mellan ventilhuset och överdelen är fixerad i ett spår för säker tätning.
- Kamring av ECO BRASS fixerar spindeln.
- De rostfria A4 bultarna till ventilhuset och överdelen är försänkta, förseglade och omslutna av packningen..
- Fullt genomlopp.
- Lågt manövermoment.
- Flänsskydd för DN40-300, klisterskydd för fläns för DN350-600
- Epoxibeläggning 300 µm enligt DIN 3476 del 1, EN 14901 och GSK godkännande, utvändig PUR beläggning enligt EN 10290 typ 2 klass B för extra korrosionssäkerhet.
- DN450-600 är utrustade med rullager av rostfritt stål som ger låga vridmoment, ISO toppfläns, lyftöglor och valbart med DN50 by-pass.

### Tillbehör:

Spindeladapter, handratt, garnityr, betäckning, flänsadaptor och kombifläns

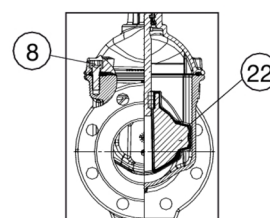
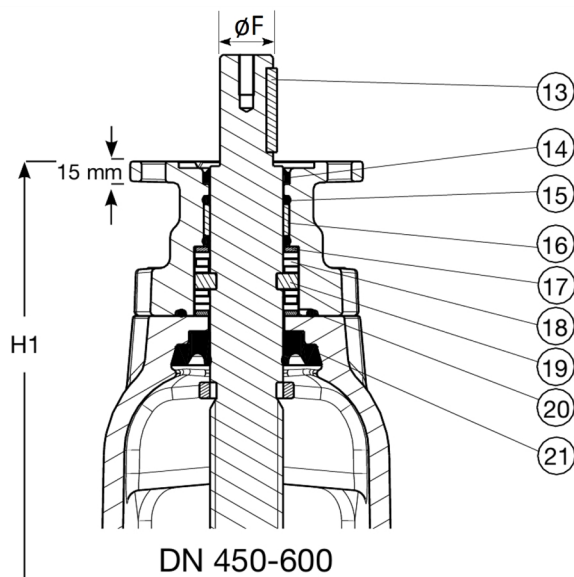
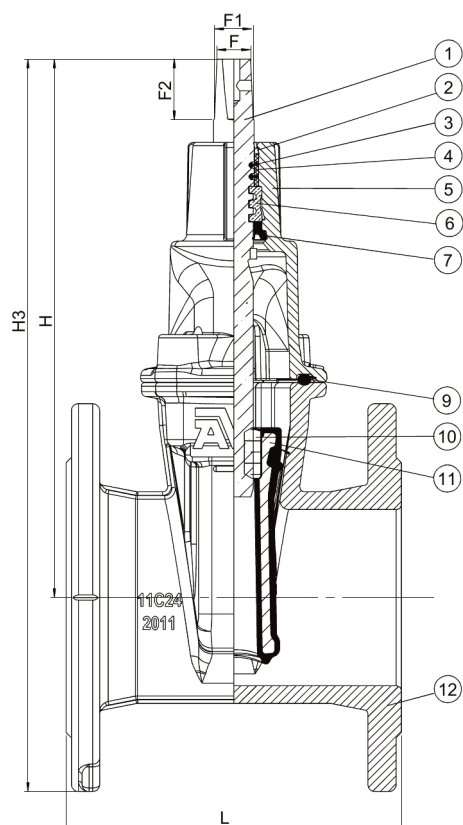


kiwa

Expect... **AVR**

De konstruktioner, material och specifikationer som anges, kan ändras utan föregående meddelande, som ett led i vår ständiga utveckling av våra produkter.

©2022 AVK SVERIGE AB


**Komponentlista:**

1. Spindel	Duplex 1.4362	12. Hus	Segjärn GJS-500-7 (GGG-50)
2. Avstrykarring	NBR-gummi	13. Krysskil	Rostfritt stål
3. O-ring	NBR-gummi	14. Avstrykarring	NBR-gummi
4. Lager	Polyamid	15. O-ring	NBR-gummi
5. Ventiltopp	Segjärn GJS-500-7 (GGG-50)	16. Lager	Polyamid
6. Kamring	ECO BRASS CW724R	17. Bricka	Rostfritt stål 1.4104 (430F)
7. Manschett	EPDM-gummi	18. Rullager	Rostfritt stål
8. Skruv till ventiltopp	Rostfritt stål A4, tätat med smältlim	19. Kamring	Rostfritt stål 1.4104 (430F)
9. Ventiltopp packning	EPDM-gummi	20. O-ring	NBR-gummi
10. Kilmutter	ECO BRASS CW724R	21. Manschett	EPDM-gummi
11. Kil	Vulkaniserad kil med EPDM	22. Kilskor	Polyamid

Komponenter kan bytas ut mot likvärdigt material eller material av en högre klass utan meddelande.

**Referens nr. och dimensioner:**

AVK Nr.	RSK nr.	DN	Flänsborring	L	H	H1	H3	F	F1	F2	Vikt
		mm		mm	mm	mm	mm	mm	mm	mm	kg
06-040-52-8148699021	4298021	40	PN16	140	194	-	269	14	16	30	7,7
06-050-52-8148699021	4298022	50	PN16	150	208	-	290	14	16	30	8,5
06-065-52-8148699021	4298023	65	PN16	170	244	-	337	17	20	34	11
06-080-52-8148699021	4298024	80	PN16	180	282	-	382	17	20	34	14
06-100-52-8148699021	4298025	100	PN16	190	305	-	415	19	22	38	17
06-125-52-8148699021	4298026	125	PN16	200	346	-	471	19	22	34	22
06-150-52-8148699021	4298027	150	PN16	210	401	-	543	19	22	34	31
06-200-52-8048699021	4298028	200	PN10	230	490	-	660	24	28	34	48
06-200-52-8148699021	4298036	200	PN16	230	490	-	660	24	28	34	48
06-250-52-8048699021	4298029	250	PN10		490	-	660	24	28	34	78
06-250-52-8148699021	4298037	250	PN16	250	664	-	864	27	31	47	78
06-300-52-8048687021	4298030	300	PN10	270	740	-	968	27	31	47	149
06-300-52-8148687021	4298038	300	PN16	270	740	-	968	27	31	47	149

De konstruktioner, material och specifikationer som anges, kan ändras utan föregående meddelande, som ett led i vår ständiga utveckling av våra produkter.

**AVK PREMIUM 100 SLUSSVENTIL, FLÄNSAD, PN10/16****06/52-018****EN 558-2 S.14/DIN F4, duplex spindel, kilmutter i ECO BRASS, 300 µm epoxy/utvändig PUR****Referens nr. och dimensioner:**

AVK Nr.	RSK nr.	DN	Flänsborring	L	H	H1	H3	F	F1	F2	Vikt
		mm		mm	mm	mm	mm	mm	mm	mm	kg
06-350-52-8048600023	4298031	350	PN10	290	924	-	1184	32	37	55	220
06-350-52-8148600023	4298039	350	PN16	290	924	-	1184	32	37	55	220
06-400-52-8048600023	4298032	400	PN10	310	951	-	1241	32	37	55	240
06-400-52-8148600023	4298040	400	PN16	310	951	-	1241	32	37	55	240
06-450-52-8048600023	4298033	450	PN10	330	1167	1087	1487	Ø30	-	75	487
06-450-52-8148600023	4298041	450	PN16	330	1167	1087	1487	Ø30	-	75	487
06-500-52-8048600023	4298034	500	PN10	350	1142	1062	1500	Ø30	-	75	559
06-500-52-8148600023	4298042	500	PN16	350	1142	1062	1500	Ø30	-	75	559
06-600-52-8048600023	4298035	600	PN10	350	1142	1062	1500	Ø30	-	75	762
06-600-52-8148600023	4298043	600	PN16	350	1142	1062	1500	Ø30	-	75	762