

T-Foil Basic

20240909

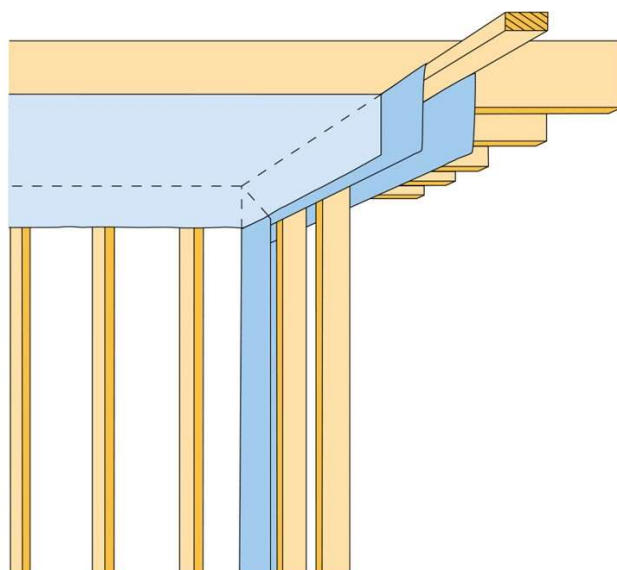
Viktigt!

- Detaljer som överlappsskarvar, infästningar, röroch kabelgenomföringar eller exempelvis bjälkar skall lufttätas med för, den inre klimatskärmens system, godkända hjälpmedel som tejp (T-Flex), stosar, tätningsmassa eller dubbelhäftande band/tejp. Se systembeskrivning!
- Mekanisk infästning (klammer/spik) av folien skall alltid vara galvaniserad. Infästning med klammer skall för bästa lufttätethet tejpas (med T-Flex).
- Beakta infästningen av klimatskärmen. Folien skall vara fixerad med minst centrumavståndet
- 600 mm på fast stomkonstruktion. Vid invik eller uppdrag tillkommer ytterligare infästning.
- Anslutningar/ tätningar av folien mellan olika typer av konstruktionsmaterial, där folien är fäst som exempelvis mellan trä och betong eller stål/plåt skall ske med extra tilltagen folie i veck/våg precis innan anslutningen (ca 50 mm).
- Veck i folien som möter tejpade skarv tvärs skall tätas extra med minst 200 mm tejping över det tejpade överlappet och längs vecket (100 mm åt vart håll). Denna extra tejping skall följa veckets botten och topp!
- En invändig klimatskärm bör alltid monteras förskjuten in i ytterväggen (maximalt $\frac{1}{3}$ av den totala isolertjockleken). Redovisat montage bör/kan försees med en isolerad zon invändigt folien (fungerar som installationszon för el m m).
- Vid montaget och kallare årstid beakta kondensrisken på det utvändiga vindskyddets insida.
- Med isoleringen på plats ökar denna risk markant varför ett snabbt montage av den invändiga klimatskärmen skyddar och är att föredra.
- Förvaras och lagras emballerad/skyddad för solljus (UV-strålning) eller konstant högre temperaturer ($>35^{\circ}\text{C}$). Folien har fritt exponerad (ej inbyggd) ett UV-skydd som motsvarar byggtiden ($< 6\text{mån}$).

Tak

Tätheten förbättras om innerväggar reses i anslutning till monteringen ovan så att ångspärren placeras mellan bjälklaget och innerväggen. Folien fästs generellt upp mot undersidan av takbjälkarna med galvaniserad klammer och med nedhäng runt om (200 mm) mot väggarna. Glespanel underifrån fixerar och infäster folien definitivt upp mot takbjälkarna.

OBS! Vid användning i tak/bjälklag beakta Arbetsmiljöverkets föreskrifter om genomtrampningskydd där rekommenderas Teccas luft- och ångspärr (X-Foil Duo). Vid montage i låglutande takkonstruktioner (underlag av profilerad plåt) skall luft- och ångspärren placeras så att fast underlag alltid finns under folieskarvarna. Antingen av en plan plåt eller med stor fördel av ett första lager av isolering (förskjuten ångspärr, installationszon). Dock med en maximal tjocklek som motsvarar $\frac{1}{3}$ av den totala isolertjockleken. Alla skarvar skall tejpas!

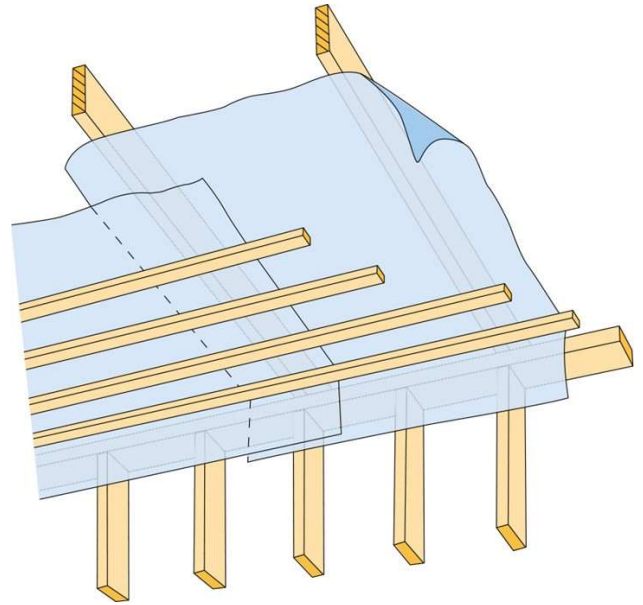


Tak - Längs takbjälkarna

1. Rulla ut folien och kapa till önskad längd. Räkna alltid med minst 200 mm överlappning. Utgå från att 200 mm skall vikas ner på ytterväggar och anslutas.

2. Börja vid väggen och fäst upp och rulla folien i samma riktning som bjälkarna. Överlappningen och skarven till nästa folievåd skall ske under bjälkarna (200 mm). Överlappsskarv skall vara sträckt helt längs bjälken och klämd tvärs med glespanel eller motsvarande (c-avstånd max 400 mm). Tejpning av skarven skall utföras med Tätningstejp T-Flex.

3. Isolering läggs tätt ovanpå folien och mellan takbjälkarna så att inga onödiga luftrum bildas.

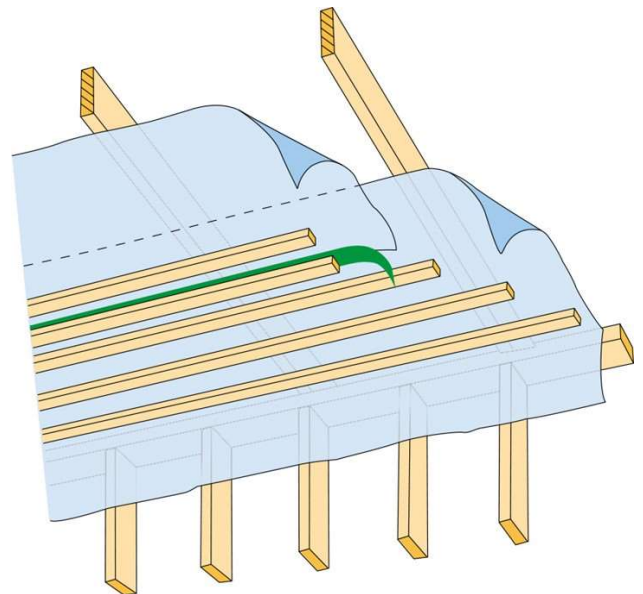


Tak - Tvärs över takbjälkarna

1. Rulla ut folien och kapa till önskad längd. Räkna alltid med minst 200 mm överlappning. Utgå från att 200 mm skall vikas ner på ytterväggar.

2. Börja vid väggen och fäst upp och rulla folien tvärs takbjälkarna. Överlappningen och skarven till nästa folievåd skall ske under bjälkarna (200 mm). Överlappsskarv skall vara sträckt helt och klämd med glespanel eller motsvarande i centrum av överlappet (100/100 mm). Tejpning av skarven skall utföras med Tätningstejp T-Flex samt med extra glespanel infäst/klämd längs hela skarvtejpningen.

3. Isolering läggs tätt ovanpå folien och mellan takbjälkarna så att inga onödiga luftrum bildas.

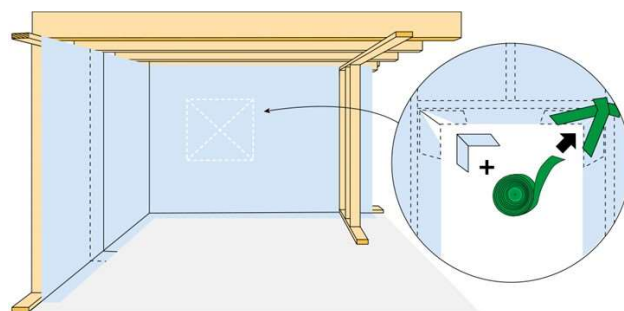


Vägg

Montering av bärande innerväggar bör ske allra först, med folieremsa applicerad vid anslutningen mot ytterväggens stomme (se första bilden TAK). Tejpning av alla skarvar sker med Tätningstejp T-Flex för fullgod täthet och beständighet. Infästning och skarvning mot betong utförs med Skarvtejp T-Duo Concrete.

1. Rulla ut folien och kapa till önskad längd. Räkna alltid med minst 200 mm överlappning.
2. Fäst upp folien mot väggens överkant/ hammarband. Överlappningen sker från taket ner på väggfolien. Skarv skall vara klämd mellan regel och annan regel eller skivmaterial
3. Fäst folien ordentligt mot väggen (med galvaniserad klammer eller läkt med minst minst c-avstånd 600 mm eller dubbelhäftande Skarvtejp T-Duo). Folien skall avslutas så att den täcker insidan av väggens syll samt viks ut på golvet med minst 200 mm för överlappning av golvetns folie. Alternativt avslutas folien utan överlapp med tejp mot syllan (T-Flex) eller med T-Duo Concrete ner mot eventuell betongplatta.
4. Stående skarv skall utföras klämd över stående regel med överlappning minst 200 mm. Överlappet tejpas (T-Flex).

5. Var extra noga med infästningspunkterna runt fönster- och dörr-öppningar. I stomöppningar görs enklast en krysskärning (Alternativ skärning kan göras och tejpningen skall då vara motsvarande lufttät) av folien, från hörn till hörn. Folien viks sedan ut i stommens smyg och fästs med klammer eller tejp. Innan infästningen sker skall extra foliebitar (fyrkantig) med vikning placeras under flikarna i var hörn så att de täcks helt med folie! Kanter och skarvar tejpas (T-Flex). Foliebiten kan ersättas med tejp eller ark av tejp (T-Flex).

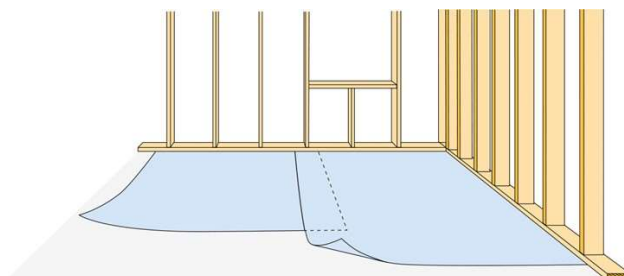


Golv

1. Rulla ut folien och kapa till önskad längd. Räkna alltid med minst 200 mm överlappning.
2. Folien skall börja och sluta i överlapp/skarv runt om ytterkanterna av golvytan. Detta utförs på det plana underlaget i kanterna med den anslutande klimatskärmen/folien från väggen. Mot eventuell innervägg gäller avslut mot väggens syll. Tejpning av alla skarvar sker med Tätningstejp T-Flex för fullgod täthet och beständighet. Infästning och skarvning mot betong utförs med Skarvtejp T-Duo Concrete.

Var noga och syna golvytan innan utläggningen. Ytan skall vara rengjord från bl a sten, sand, vassa partiklar eller annat löst skräp. På betongunderlag är dessutom organiskt material viktigt att avlägsna! Belasta folien under montaget skonsamt för att undvika skador. Skyddstäck vid behov!

Vid användning på betongplatta förutsätts att byggfukten är tillfällig och begränsad. Vid större mängder eller tillskjutande fukt skall en tätare produkt än ångspärr användas (en fuktspärr). Vid tveksamheter bör användningen föregås av en fuktanalys. Användning på betongplatta sker placeringen ovan direkt på betongytan och betongen skall vara dränerad och isolerad på undersidan. Betongplatta isolerad på ovansidan har alltid sämre förutsättningar att fungera med fuktskydd ovan!



Bjälklag

1. Skär till eller använd en lämplig storlek av folie (längd och bredd) med avseende på bjälkarnas centrumavstånd. Rullningen skall ske uppifrån och ner. Anpassa måttet på folien så att den slutar vid bjälklagets underkant. Underifrån skall den underliggande våningens folie dras upp och överlappa lika.
2. Fäst med klammer och börja vid en stående regel/stödben. Låt en flik om minst 100 mm sticka ut på var sida om yttersta reglarna (stödbenen).
3. Folien viks ut på bjälkarna i bjälklaget och Y-skärs för att vikas ner i mellan. Fixera och klamra varje flik runt bjälkarna.
4. Täta/ tejpa runt varje bjälke nogga med Tätningstejp T-Flex. Samtliga överlapp och skarvar utförs med tejping (T-Flex).

