



BOSCH

Register your
new device on
MyBosch now and
get free benefits:
**[bosch-home.com/
welcome](https://bosch-home.com/welcome)**



Extractor hood

DHL555BL

DHL755BL

[sv]	Bruks- och installationsanvisningar	2
[no]	Bruksanvisning og installasjonsveiledning	15
[fi]	Käyttöohje ja asennusohjeet	29
[da]	Betjenings- og installationsvejledning	43

Innehållsförteckning

BRUKSANVISNING

1	Säkerhet.....	2
2	Förhindrande av saksador	4
3	Miljöskydd och sparsamhet	4
4	Funktioner	5
5	Lär känna.....	6
6	Användningsprincip	6
7	Rengöring och skötsel	6
8	Avhjälpning av fel	9
9	Avfallshantering	9
10	Kundtjänst	9
11	Tillbehör.....	10
12	MONTERINGSANVISNING	10
12.5	Säker montering.....	12



1 Säkerhet

Följ säkerhetsanvisningarna nedan.

1.1 Allmänna anvisningar

- Läs igenom anvisningen noga.
- Förvara bruksanvisningen och produktinformationen för senare användning eller till nästa ägare.
- Anslut inte enheten om den har transportskador.

1.2 Användning för avsett ändamål

Apparaten är enbart avsedd för inbyggnad. I-akta särskilda monteringsanvisningar. Säker användning av enheten kräver fackmässig montering enligt monteringsanvisningen. Installatören ansvarar för en felfri funktion på uppställningsplatsen.

Använd bara enheten för:

- för att suga ut matlagningsångor.
- i privata hushåll och i slutna utrymmen i hemmiljö.
- upp till max. 2000°möh.

Använd inte apparaten:

- med extertimer.

1.3 Begränsning av användarkretsen

Denna apparat kan användas av barn från 8 år och äldre och av personer med begränsad fysisk, sensorisk eller mental förmåga eller brist på erfarenhet och/eller kunskap såvida detta sker under uppsikt eller om de undervisats i hur man säkert använder apparaten och förstått de faror som kan uppstå i samband med felaktig användning.

Låt inte barn leka med enheten.

Rengöring och användarskötsel får inte utföras av barn om de inte är minst 15 år gamla och står under uppsikt.

Låt inte barn under 8 års ålder komma i närheten av apparaten och anslutningsledningen.

1.4 Säker användning

⚠ VARNING! – Kvävningsrisk!

Barn kan dra förpackningsmaterial över huvudet eller trassla in sig i det och kvävas.

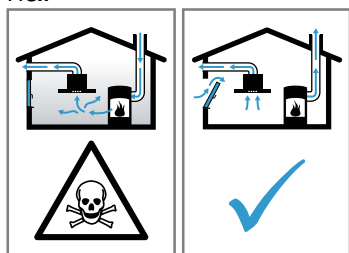
- ▶ Låt inte barn komma i närheten av förpackningsmaterial.
- ▶ Låt inte barn leka med förpackningsmaterialet.

Barn kan andas in eller svälja smådelar och kvävas av dem.

- ▶ Låt inte barn komma i närheten av smådelar.
- ▶ Låt inte barn leka med smådelar.

⚠ VARNING! – Förgiftningsrisk!

Rökgaser som går i retur kan ge förgiftning. Värmekällor som förbrukar rumsluft (t.ex. gas-, olje-, ved- eller koleldade värmare, flödesvärmare, varmvattenberedare) tar förbränningsluft från utrymmet där enheten är installerad och leder ut rökgaserna utomhus via kanaler (t.ex. skorsten). Om köksfläkten är på, så suger den rumsluft från kök och intilliggande rum. Räcker inte ventilationen till, så blir det undertryck. Det får giftgaser från skorsten eller rökgång att gå i retur till boendetrymmena.



- ▶ Se till så att det finns tillräcklig ventilation om du använder både enhet med evakuering och eldstad som drar rumsluft.
- ▶ Säker användning kräver att undertrycket i rummet där värmekällan står underskrider 4 Pa (0,04 mbar). Det kan du uppnå genom att komplettera tilluftflödet till förbränningen via luftkanal/rökgång med fasta ventilationsöppningar t.ex. i dörrar, fönster eller med hjälp av andra tekniska lösningar. Det är inte säkert att det räcker med en luftkanal/rökgång för att klara gränsvärdena.
- ▶ Du kan alltid fråga din sotare, de kan bedöma husets ventilationssystem i sin helhet och föreslå lämpliga ventilationsåtgärder.
- ▶ Använder du bara enheten med cirkulationsluftdrift, så finns inga begränsningar.

⚠ VARNING! – Brandrisk!

Fettavlagringar i filtren kan börja brinna.

- ▶ Använd aldrig enheten utan filter.
- ▶ Rengör metallfiltret regelbundet.
- ▶ Använd aldrig öppen eldslåga i närheten av enheten (t.ex. flambering).
- ▶ Installation av enheten i närheten av eldstäder för fasta bränslen (t.ex. ved eller kol) kräver att eldstäderna har sluten lucka som inte går att ta av. De får inte ge ifrån sig gnistor.

Heta oljor och fetter är lättantändliga.

- ▶ Håll heta oljor och fetter under ständig uppsikt.
- ▶ Släck aldrig brinnande oljor och fetter med vatten. Slå av kokzonen. Kväv elden med ett lock, brandfilt eller liknande.

Gasbrännare utan kastrull, gryta eller panna blir mycket varma när de är på. Fläkten ovanför kan bli skadad eller börja brinna.

- ▶ Använd bara gasbrännarna med kastrull, gryta eller panna.

Har du flera brännare igång samtidigt, så blir det väldigt varmt. Fläkten ovanför kan bli skadad eller börja brinna.

- ▶ Använd bara gasbrännarna med kastrull, gryta eller panna.
- ▶ Ställ in högsta fläktläget.
- ▶ Ha inte två gaskokzoner igång samtidigt på högsta effektläge längre än 15 minuter. Två gaskokzoner motsvarar en effektbrännare.
- ▶ Ha inte igång effektbrännare på mer än 5 kW som t.ex. wokbrännare på högsta effektläge längre än 15 minuter.

⚠ VARNING! – Risk för brännskador!

Komponenterna blir mycket varma när enheten är i drift.

- ▶ Vidrör inte heta komponenter.
- ▶ Håll barnen borta.

Spisen blir het när den används.

- ▶ Låt spisen innan du rengör den.

⚠ VARNING! – Risk för personskador!

En del komponenter inuti enheten har vassa kanter.

- ▶ Rengör enheten försiktigt invändigt. Ändringar på de elektriska eller mekaniska konstruktionerna är farliga och kan leda till fel-funktion.

- ▶ Ändra aldrig de elektriska eller mekaniska konstruktionerna.

LED-lampornas ljus är mycket kraftigt och kan skada ögonen (riskgrupp 1).

- ▶ Titta inte längre än 100 sekunder direkt in i påslagna LED-lampor.

⚠ VARNING! – Risk för elstötar!

Skadad maskin eller sladd är farligt.

- ▶ Använd aldrig skadad enhet.
- ▶ Dra aldrig i sladden för att göra maskinen strömlös. Dra alltid i kontakten, inte sladden.
- ▶ Dra direkt ur sladdens kontakt eller slå av säkringen i proppskåpet om maskin eller sladd är skadade.
- ▶ Ring service. → Sid. 9

Felinstallationer är farliga.

- ▶ Det är bara specialutbildad personal som får reparera maskinen.
- ▶ Maskinen får bara repareras med originalreservdelar.
- ▶ Om apparatens nätanslutningsledning blir skadad måste den för att risker ska förhindras bytas av tillverkaren eller dennes kundtjänst eller av en person med likvärdiga kvalifikationer.

Risk för stötar om fukt tränger in.

- ▶ Dra ur sladden eller slå av säkringen i proppskåpet innan du rengör.
- ▶ Använd inte ångrengöring eller högtryckstvätt för att rengöra apparaten.

⚠ VARNING! – Explosionsrisk!

Starkt frätande alkaliska eller starkt syrahaltiga diskmedel i kombination med aluminiumföremål i maskinens diskutrymme kan orsaka explosioner.

- ▶ Använd aldrig starkt frätande alkaliska eller starkt syrahaltiga diskmedel. Använd framförallt inte proffs- eller industridiskmedel med aluminiumföremål som t.ex. fettfilter till fläktar.

⚠ VARNING! – Brandrisk!

Fettavlagringar i filtren kan börja brinna.

- ▶ Rengör metallfiltret regelbundet.

⚠ VARNING! – Risk för personskador!

Ej fackmässigt gjorda reparationer är farliga.

- ▶ Bara utbildad yrkespersonal får utföra reparationer på apparaten.
- ▶ Kontakta kundtjänsten om apparaten är defekt.

⚠ VARNING! – Risk för elstötar!

Risk för stötar om fukt tränger in.

- ▶ Använd inte våta disktrasor.

2 Förhindrande av sakskador

OBS!

Kondens kan orsaka korrosion.

- ▶ Slå alltid på enheten vid matlagning för att undvika kondens.

Kontrollerna kan bli skadade om det tränger in fukt.

- ▶ Torka aldrig av kontrollerna med våt trasa.

Felaktig rengör skadar ytorna.

- ▶ Följ rengöringsanvisningarna.
- ▶ Använd inga skarpa eller skurande rengöringsmedel.
- ▶ Rengör bara de rostfria ytorna i slipriktningen.
- ▶ Använd aldrig rengöringsmedel för rostfritt på kontrollerna.

Kondensatretur kan skada enheten.

- ▶ Det måste finnas minst 1 fall på evakueringen från enheten.

Felbelastar du designelementen, så kan de gå av.

- ▶ Dra inte i designelementen.
- ▶ Ställ aldrig föremål på designelementen och häng inget i dem.

Ytskada pga. att skyddsfolien inte var avdragen.

- ▶ Dra av skyddsfolien från alla enhetsdelar före första användningen.

Lackade ytor är känsliga.

- ▶ Följ rengöringsanvisningarna.
→ "Rengöra enheten", Sid. 7
- ▶ Skydda lackade ytor mot repor

3 Miljöskydd och sparsamhet

3.1 Förpackningsmaterialet

Förpackningsmaterialen är miljövänliga och återvinnsbara.

- ▶ Källsortera och omhänderta de olika beståndsdelarna.

3.2 Spara energi

Om du följer anvisningarna förbrukar apparaten mindre energi.

Anpassa fläktläget till osmängden.

- Lägre fläktläge ger lägre effektförbrukning.
Använd bara intensivläget om det behövs.

Öka fläktläget direkt när det börjar osa.

- Så sprider sig oset mindre i rummet.

Slå av belysningen när den inte behövs längre.

- Belysningen förbrukar ingen effekt när den är av.

Rengör eller byt filter med angivna intervall.

- Det bibehåller filterfunktionen.

Locket på.

- Då minskar du matos och kondens.

Använd bara extrafunktioner om de behövs.

- Slår du av extrafunktionerna, så minskar du strömförbrukningen.

4 Funktioner

Du kan använda enheten med evakuering eller cirkulationsdrift.

4.1 Evakuering

Fläkten suger upp luft som fettfiltren renar och sedan leder ut i det fria via ett rörsystem.



Luften får inte mynna ut i skorstensgång för rökgaser från enheter eldade med gas eller andra bränslen (gäller inte cirkulationsenheter).

- Evakuering via rök- eller skorstensgång som inte är i bruk kräver sötningsgodkännande.
- Ska evakueringen gå genom yttervägg, använd anslutningslåda mot mur.

4.2 Cirkulationsdrift

Fläkten suger upp och renar luften genom fettfiltren och ett osfilter och leder tillbaka den till rummet igen.

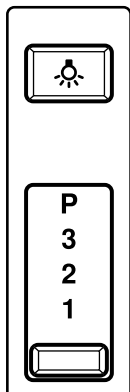


Du måste sätta i ett osfilter för att få bort oset. Hur du kör fläkten i cirkulationsdrift hittar du i vår katalog eller så frågar du din återförsäljare. Tillbehören du behöver hittar du hos återförsäljare, service eller i onlineshoppen.

5 Lär känna

5.1 Kontroller

Med manöverorganen ställer du in spisens alla funktioner och får information om drifttillståndet.



	Slår på och av belysningen
1	Slå på fläktläge 1
2	Slå på fläktläge 2
3	Slå på fläktläge 3
P	Slå på intensivläget

6 Användningsprincip

6.1 Slå på enheten

- ▶ Skjut regeln till det fläktläge du vill ha.
- ✓ Enheten går igång på valt fläktläge.

6.2 Slå av enheten

- ▶ Skjut regeln till nollläget.

6.3 Slå på intensivläget

Osar eller ångar det mycket, använd intensivläget.

- ▶ Skjut regeln till P.
- ✓ Intensivläget är på.

6.4 Slå av intensivläget

- ▶ Skjut regeln till fläktläge 1, 2 eller 3.

6.5 Slå på belysningen

Belysningen går att slå på och av även när fläkten av.

- ▶ Tryck på

6.6 Slå av belysningen

- ▶ Tryck på

7 Rengöring och skötsel

Du måste rengöra och sköta om maskinen noga för att den ska fungera.

7.1 Rengöringsmedel

Lämpliga rengöringsmedel hittar du hos service eller i onlineshopen.

VARNING! – Risk för elstötar!

Risk för stötar om fukt tränger in.

- ▶ Dra ur sladden eller slå av säkringen i proppskåpet innan du rengör.
- ▶ Använd inte ångrengöring eller högtryckstvätt för att rengöra apparaten.

VARNING! – Risk för brännskador!

Spisen blir het när den används.

- ▶ Låt spisen innan du rengör den.

OBS!

Olämpliga rengöringsmedel kan skada apparatens ytor.

- ▶ Använd inga starka eller repande rengöringsmedel.
- ▶ Använd inte starkt alkoholhaltiga rengöringsmedel.
- ▶ Använd inga hårda skurbollar eller putssvampar.
- ▶ Använd bara fönsterputs, glasskrapa eller rengöringsmedel för rostfritt på resp. del om rengöringsanvisningen rekommenderar det.
- ▶ Skölj ur nya disktrasor noga innan du använder dem. Skölj ur nya disktrasor noga innan du använder dem.

7.2 Rengöra enheten

Rengör enheten enligt anvisningarna så att de olika delarna och ytorna inte blir skadade pga. felaktig rengöring eller olämpliga rengöringsmedel.

⚠ **WARNING! – Explosionsrisk!**

Starkt frätande alkaliska eller starkt syrahaltiga diskmedel i kombination med aluminiumföremål i maskinens diskutrymme kan orsaka explosioner.

- ▶ Använd aldrig starkt frätande alkaliska eller starkt syrahaltiga diskmedel. Använd framförallt inte proffs- eller industridiskmedel med aluminiumföremål som t.ex. fettfilter till fläktar.

⚠ **WARNING! – Risk för elstötar!**

Risk för stötar om fukt tränger in.

- ▶ Dra ur sladden eller slå av säkringen i proppskåpet innan du rengör.
- ▶ Använd inte ångrengöring eller högtryckstvätt för att rengöra apparaten.

⚠ **WARNING! – Risk för brännskador!**

Spisen blir het när den används.

- ▶ Låt spisen innan du rengör den.

⚠ **WARNING! – Risk för personskador!**

En del komponenter inuti enheten har vassa kanter.

- ▶ Rengör enheten försiktigt invändigt.

1. Följ informationen om rengöringsmedlen.
→ "Rengöringsmedel", Sid. 6
2. Rengör de olika ytorna såhär:
 - Rengör rostfria ytor med varmt vatten och diskmedel med disktrasa i slipriktningen.
 - Rengör lackytor med varmt vatten och diskmedel med disktrasa.
 - Rengör aluminium med fönsterputs och mjuk trasa.
 - Rengör plast med fönsterputs och mjuk trasa.
 - Rengör glas med fönsterputs och mjuk trasa.
3. Torka torrt med mjuk trasa.
4. Lägg på medel för rostfritt mycket tunt på de rostfria ytorna med mjuk trasa.
Rengöringsmedel för rostfritt hittar du hos service eller i onlineshoppet.

7.3 Rengöra kontrollerna

⚠ **WARNING! – Risk för elstötar!**

Risk för stötar om fukt tränger in.

- ▶ Använd inte våta disktrasor.

1. Följ informationen om rengöringsmedlen.
→ "Rengöringsmedel", Sid. 6
2. Rengör med varmt vatten och diskmedel med fuktad disktrasa.
3. Torka torrt med mjuk trasa.

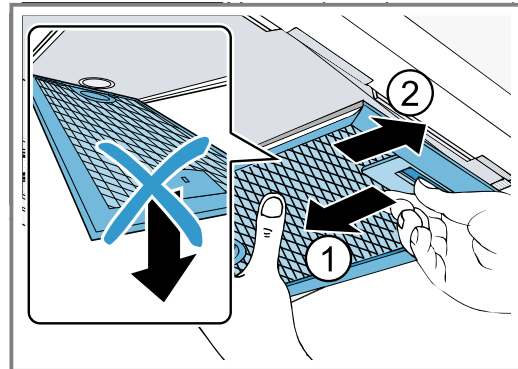
7.4 Ta ur fettfiltret

OBS!

Faller filtren ned kan de skada hällen under.

- ▶ Håll ena handen under filtret.

- ▶ **Notera:** Fäll bara ned fettfiltren så mycket som behövs för att ta ur dem. Böj aldrig ned fettfiltren. Öppna ① låsningarna och ta försiktigt ur ② fettfiltren.



Håll fettfiltren vågräta, så att det inte droppar fett.

7.5 Rengöra filtren för hand

Filtren filtrerar bort fett från köksoset. Rengör filtren regelbundet för bra fettavskiljning.

⚠ **WARNING! – Brandrisk!**

Fettavlagringar i filtren kan börja brinna.

- ▶ Rengör filtren ca en gång var 2:e månad.

Krav: Filtren är borttagna.

→ "Ta ur fettfiltret", Sid. 7

1. Följ informationen om rengöringsmedlen.
→ "Rengöringsmedel", Sid. 6
2. Blötlägg filtren i varmt vatten och diskmedel. Använd avfettningsmedel om smutsen sitter hårt. Avfettningsmedel hittar du hos service eller i onlineshoppet.
3. Rengör filtren med borste.
4. Skölj ur filtren ordentligt.
5. Låt filtren dropporka.

7.6 Maskindiska filtren

Filtren filtrerar bort fett från köksoset. Rengör filtren regelbundet för bra fettavskiljning.

⚠ **WARNING! – Brandrisk!**

Fettavlagringar i filtren kan börja brinna.

- ▶ Rengör filtren ca en gång var 2:e månad.

OBS!

Filtren kan bli klämskadade.

- ▶ Kläm inte fast filtren.

Notera: Filtren kan bli missfärgade vid maskindiskning. Missfärgningen påverkar inte filterfunktionen.

Krav: Filtren är borttagna.

→ "Ta ur fettfiltret", Sid. 7

1. Följ informationen om rengöringsmedlen.
→ "Rengöringsmedel", Sid. 6
2. Ställ filtren lösa i diskmaskinen. Maskindiska inte jättesmutsiga filter tillsammans med annan disk. Använd avfettningsmedel om smutsen sitter hårt. Avfettningsmedel hittar du hos service eller i onlineshoppet.
3. Slå på diskmaskinen. Välj temperaturinställning på max. 70°C.

- Låt filtren droptorka.

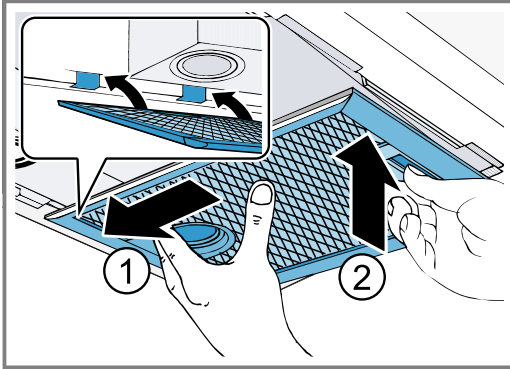
7.7 Sätta i fettfilter

OBS!

Faller filtren ned kan de skada hällen under.

- Håll ena handen under filtret.

- Sätt i ① fettfiltren försiktigt.



- Snäpp fast ② låsningarna.
- Se till så att låsningarna snäpper fast ordentligt.

7.8 Osfilter för cirkulationsdrift

Osfiltret binder oset vid cirkulationsdrift. Byt osfilter regelbundet för att hålla bort oset.

Byt osfilter var 6:e månad vid normalanvändning ca 1 timme per dag. Osfiltret går inte att rengöra eller regenerera.

Osfilter hittar du hos service eller i onlineshopp. Använd bara originalosfilter.

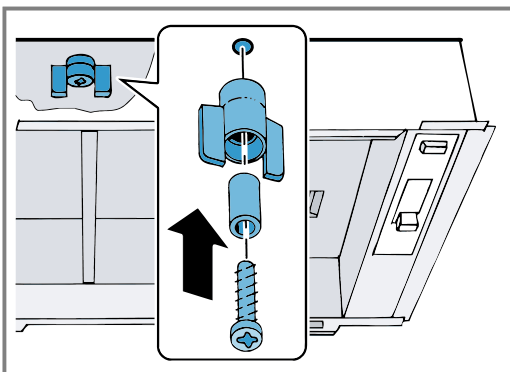
→ "Tillbehör", Sid. 10

7.9 Sätta i osfiltret

Krav: Filtren är borttagna.

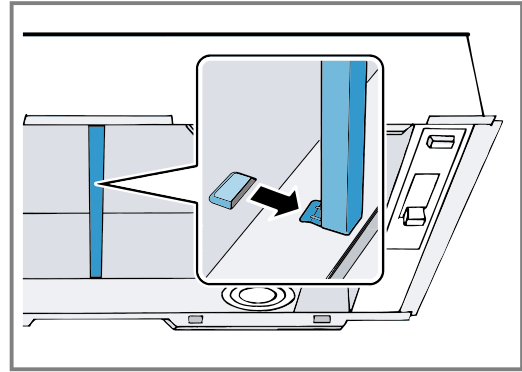
→ "Ta ur fettfiltret", Sid. 7

- Sätt skruven i vingmuttern och hylsan och skruva i mitt på hyllplanet.

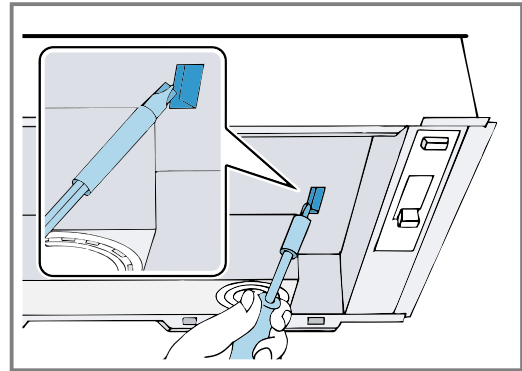


Skruv, vingmutter och hylsa medföljer osfiltret.

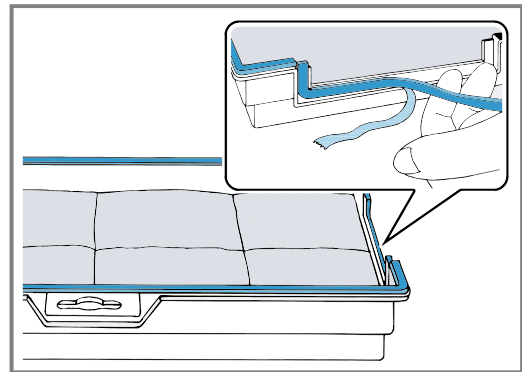
- Har enheten distansskena, ta bort den.



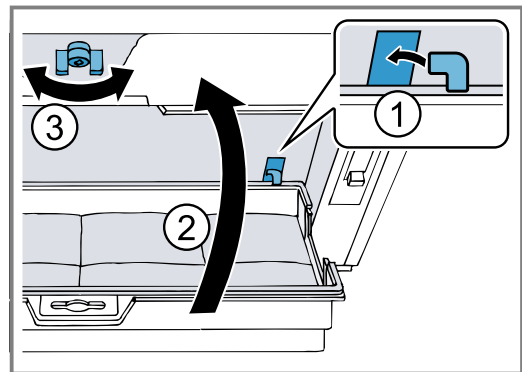
- Tryck in de båda flikarna på hyllplanet med mejsel.



- Fäst osfiltret med de medföljande tätningsremarna.



- Sätt i osfiltret baktill ① och fäll upp ②.
- Lås ③ osfiltret i mitten med vingmuttern.



- Har enheten distansskena, sätt in den.

- Sätt i fettfiltren.

→ "Sätta i fettfilter", Sid. 8

7.10 Byta osfilter

Krav: Filtren är borttagna.

→ "Ta ur fettfiltret", Sid. 7

1. Har enheten distansskena, ta bort den.
2. Lossa vingmuttern i mitten av osfiltret och ta ur det.
3. Byt osfilter och lås det med vingmuttern.

4. Har enheten distansskena, sätt i den.
5. Sätt i fettfiltren.
→ "Sätta i fettfilter", Sid. 8

8 Avhjälpning av fel

Småfel på enheten kan du åtgärda själv. Använd informationen om felåtgärder innan du kontaktar service. Då slipper du onödiga kostnader.

⚠ VARNING! – Risk för personskador!

Ej fackmässigt gjorda reparationer är farliga.

- ▶ Bara utbildad yrkespersonal får utföra reparationer på apparaten.
- ▶ Kontakta kundtjänsten om apparaten är defekt.

⚠ VARNING! – Risk för elstötar!

Felinstallationer är farliga.

- ▶ Det är bara specialutbildad personal som får reparera maskinen.
- ▶ Maskinen får bara repareras med originalreservdelar.
- ▶ Om apparatens nätanslutningsledning blir skadad måste den för att risker ska förhindras bytas av tillverkaren eller dennes kundtjänst eller av en person med likvärdiga kvalifikationer.

8.1 Funktionsfel

Fel	Orsak och felsökning
Apparaten fungerar inte.	Kontakten sitter inte i. ▶ Anslut apparaten till elnätet.
	Säkringen är defekt. ▶ Kontrollera säkringen i säkringsboxen.
	Strömförsörjningen har fallit bort. ▶ Kontrollera om rumsbelysningen eller andra apparater i rummet fungerar.
LED-belysningen fungerar inte.	Olika orsaker är möjliga. ▶ Ring till kundtjänsten. → "Kundtjänst", Sid. 9 ▶ Det är bara tillverkaren, service eller behörig elektriker (elinstallatör) som får byta trasiga LED-lampor.

9 Avfallshantering

9.1 Omhändertagande av begagnade apparater

Genom en miljökompatibel avfallshantering kan värdefulla råmaterial återanvändas.

1. Ta ut nätanslutningsledningens stickkontakt.
2. Klipp av nätanslutningsledningen.
3. Omhänderta enheten miljövänligt.
Information om aktuell avfallshantering kan du få hos återförsäljare och kommun.



Denna enhet är märkt i enlighet med det europeiska direktivet 2012/19/EU om avfall som utgörs av eller innehåller elektroniska produkter (waste electrical and electronic equipment - WEEE).

Direktivet anger ramarna för inom EU giltigt återtagande och korrekt återvinning av uttjänta enheter.

10 Kundtjänst

Funktionsrelevanta originalreservdelar enligt gällande ekodesignförordning går att beställa från service minst 10 år efter lanseringen av maskinen inom EES.

Notera: Kundtjänstens åtgärder är kostnadsfria inom ramen för tillverkarens garantivillkor.

Utförligare information om garantitid och garantivillkor i ditt land finns hos service, återförsäljare eller på vår webbsajt.

När du kontaktar kundtjänsten behöver du ha apparatens produktnummer (E-nr.) och tillverkningsnummer (FD).

Kontaktuppgifterna till kundtjänsten finns i den medföljande kundtjänstförteckningen eller på vår webbplats.

10.1 Produktnummer (E-nr.) och tillverkningsnummer (FD)

Produktnumret (E-nr.) och tillverkningsnumret (FD) står på maskinens typskylt.

Allt efter modell finns typskylten:

- inuti apparaten (demontera fettfiltret).
- på apparatens ovansida.

Skriv upp dina apparatuppgifter och telefonnumret till kundtjänsten så att du snabbt kan hitta dem.

11 Tillbehör

Tillbehör kan du köpa hos service, i butik eller på Internet. Använd bara originaltillbehör, de är perfekt anpassade till enheten.

Tillbehören är enhetsspecifika. Ange alltid rätt beteckning (E-nr) på din enhet när du beställer. → Sid. 10
Du hittar tillgängliga tillbehör till din enhet i vår katalog, onlineshop eller hos service.

www.bosch-home.com

Tillbehör	Beställningsnummer
Kolfilter, standard (utbytesfilter)	DHZ7305
Ventilationsgaller	095660

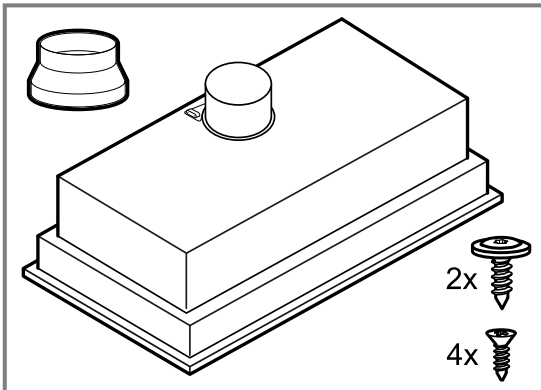
12 Monteringsanvisning

Följ enhetens monteringsanvisningar.

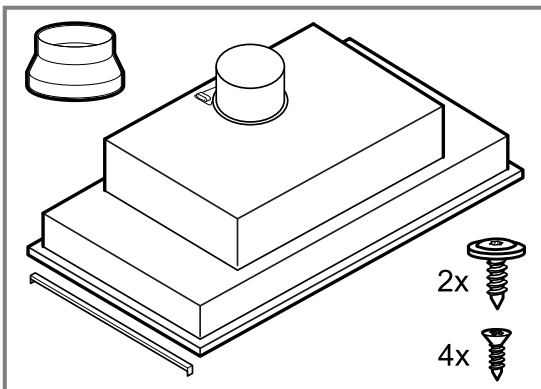


12.1 Medföljande tillbehör

Kontrollera efter uppackningen att inga delar är transportskadade och att leveransen är komplett.



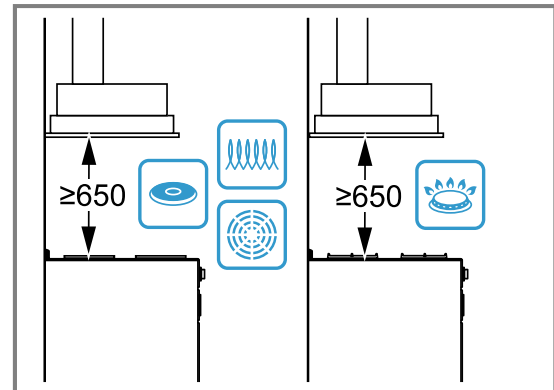
Enhetsbredd 530 mm



Enhetsbredd 730 mm

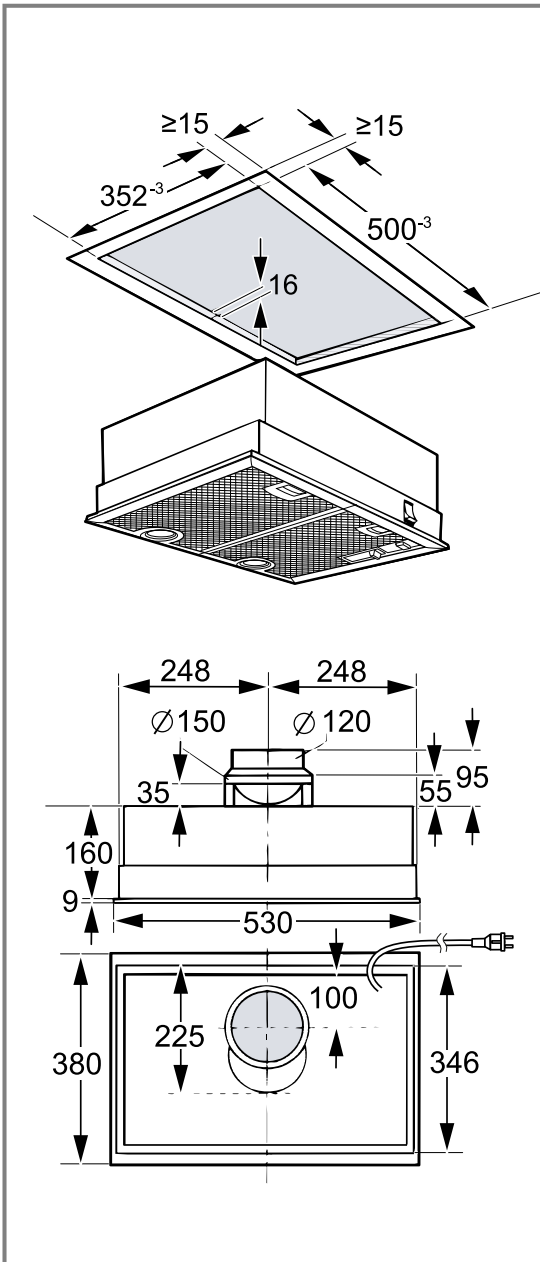
12.2 Säkerhetsavstånd

Håll enhetens säkerhetsavstånd.

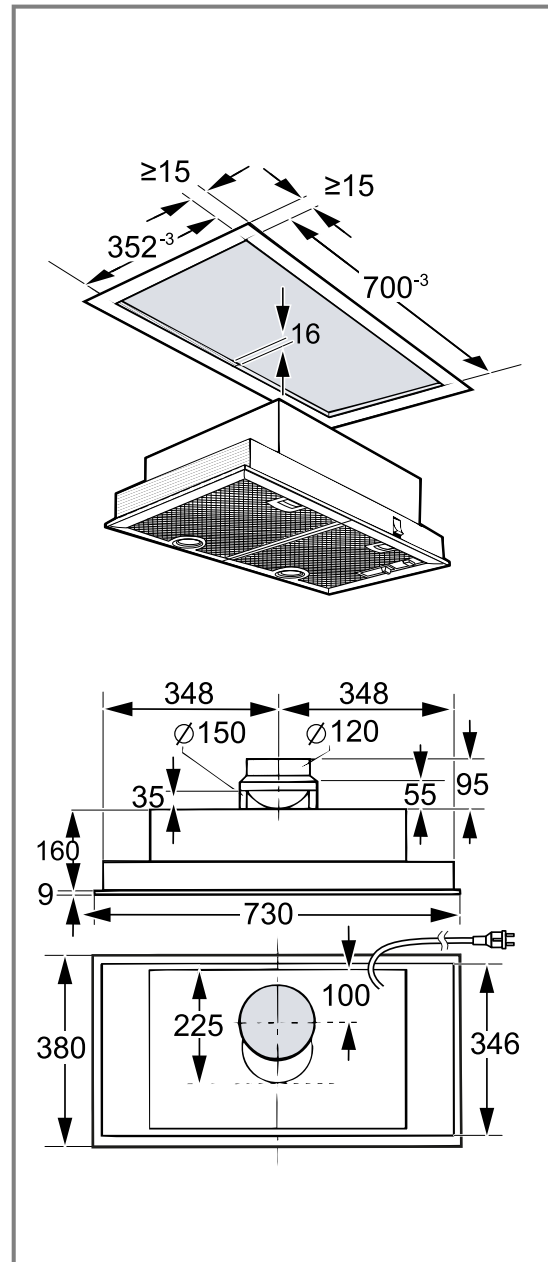


12.3 Enhetsmått

Här hittar du enhetens mått



Enhetsbredd 530 mm



Enhetsbredd 730 mm

12.4 Ombyggnadsmått

Enheten är avsedd för inbyggnad i ombyggnad med följande mått:

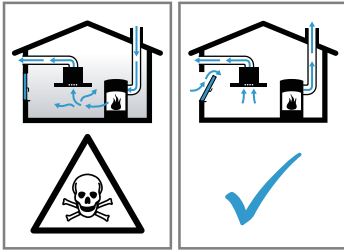
Bredd vid enhetsbredd 530 mm	500 mm
Bredd vid enhetsbredd 730 mm	700 mm
Djup	352 mm
Fals	min. 160 mm
Väggjocklek	16 mm

⚠ 12.5 Säker montering

Följ säkerhetsanvisningarna när du monterar enheten.

⚠ WARNING! – Förgiftningsrisk!

Rökgaser som går i retur kan ge förgiftning. Värmekällor som förbrukar rumsluft (t.ex. gas-, olje-, ved- eller koleldade värmare, flödesvärmare, varmvattenberedare) tar förbränningsluft från utrymmet där enheten är installerad och leder ut rökgaserna utomhus via kanaler (t.ex. skorsten). Om köksfläkten är på, så suger den rumsluft från kök och intilliggande rum. Räcker inte ventilationen till, så blir det undertryck. Det får giftgaser från skorsten eller rökgång att gå i retur till boendetrymmena.



- ▶ Se till så att det finns tillräcklig ventilation om du använder både enhet med evakuering och eldstad som drar rumsluft.
 - ▶ Säker användning kräver att undertrycket i rummet där värmekällan står underskrider 4 Pa (0,04 mbar). Det kan du uppnå genom att komplettera tilluftflödet till förbränningen via luftkanal/rökgång med fasta ventilationsöppningar t.ex. i dörrar, fönster eller med hjälp av andra tekniska lösningar. Det är inte säkert att det räcker med en luftkanal/rökgång för att klara gränsvärdena.
 - ▶ Du kan alltid fråga din sotare, de kan bedöma husets ventilationssystem i sin helhet och föreslå lämpliga ventilationsåtgärder.
 - ▶ Använder du bara enheten med cirkulationsluftdrift, så finns inga begränsningar.
- Rökgaser som går i retur kan ge förgiftning.
- ▶ Fläktens strömning måste ha lämplig skyddsbytare vid installation i utrymme med eldstad som drar rumsluft.
- Rökgaser som går i retur kan ge förgiftning.
- ▶ Evakuera inte via rök- eller skorstensgång som är i bruk.
 - ▶ Evakuera inte via ventilationschakt från utrymmen med eldstäder.
 - ▶ Evakuering via rök- eller skorstensgång som inte är i bruk kräver sotningsgodkännande.

⚠ WARNING! – Kvävningsrisk!

Barn kan dra förpackningsmaterial över huvudet eller trassla in sig i det och kvävas.

- ▶ Låt inte barn komma i närheten av förpackningsmaterial.
- ▶ Låt inte barn leka med förpackningsmaterialet.

⚠ WARNING! – Brandrisk!

Fettavlagringar i filtret kan börja brinna.

- ▶ Håll angivna säkerhetsavstånd för att undvika värmeackumulering.
- ▶ Följ anvisningarna till enheterna. Anger enheternas monteringsanvisningar avvikande avstånd, ta alltid det större avståndet. Ska du ha gas- och elhäll tillsammans gäller största angivna avstånd.

Fettavlagringar i filtret kan börja brinna.

- ▶ Använd aldrig öppen eldslåga i närheten av enheten (t.ex. flampering).
- ▶ Installation av enheten i närheten av eldstäder för fasta bränslen (t.ex. ved eller kol) kräver att eldstäderna har sluten lucka som inte går att ta av. De får inte ge ifrån sig gnistor.

⚠ WARNING! – Risk för personskador!

En del komponenter inuti enheten har vassa kanter.

- ▶ Använd alltid skyddshandskar.
- Enhetsen kan falla ned om den inte är ordentligt fastsatt.
- ▶ Alla fästkomponenter måste monteras stadigt och säkert.

Ändringar på de elektriska eller mekaniska konstruktionerna är farliga och kan leda till fel-funktion.

- ▶ Ändra aldrig de elektriska eller mekaniska konstruktionerna.

⚠ WARNING! – Risk för elstötar!

Vassa komponenter inuti enheten kan skada sladden.

- ▶ Se till så att sladden inte blir vikt eller klämd.

Skadad maskin eller sladd är farligt.

- ▶ Använd aldrig skadad enhet.
- ▶ Dra aldrig i sladden för att göra maskinen strömlös. Dra alltid i kontakten, inte sladden.
- ▶ Dra direkt ur sladdens kontakt eller slå av säkringen i proppskåpet om maskin eller sladd är skadade.
- ▶ Ring service. → Sid. 9

Felinstallationer är farliga.

- ▶ Det är bara specialutbildad personal som får reparera maskinen.
- ▶ Maskinen får bara repareras med originalreservdelar.
- ▶ Om apparatens nätanslutningsledning blir skadad måste den för att risker ska förhindras bytas av tillverkaren eller dennes kundtjänst eller av en person med likvärdiga kvalifikationer.

Obehöriga reparationer är farliga.

- ▶ Anslut och använd bara maskinen enligt uppgifterna på typskylten.
- ▶ Elanslut bara maskinen via ett rätt installerat, jordat uttag för växelström.
- ▶ Skyddsledarsystemet i byggnadens elanläggning måste vara installerat enligt gällande föreskrifter.
- ▶ Mata aldrig maskinen via externbrytare som t.ex. timer eller fjärrkontroll.
- ▶ Om apparaten är inbyggd måste nätanslutningsledningens nätstickkontakt vara fritt åtkomlig. Om fri tillgång inte är möjlig måste den fasta installationen ha en allpolig brytare som uppfyller kraven för överspänningskategori III och enligt anläggningsbestämmelserna.
- ▶ Se noga till när apparaten ställs upp att nätanslutningsledningen inte blir klämd eller skadad.

12.6 Allmänna anvisningar

Följ de allmänna installationsanvisningarna.

- Följ gällande byggnadsföreskrifter samt el- och gasleverantörernas lokala föreskrifter vid installation.
- Följ gällande myndighets- och lagföreskrifter vid luftevakuering.
- Välj lättåtkomlig monteringsplats, så det går att komma åt enheten för service.
- Enhetens ytor är ömtåliga. Undvik att skada dem vid montering.

12.7 Anvisningar för elanslutning

Följ anvisningarna för säker elanslutning av enheten.

⚠ VARNING! – Risk för elstötar!

Det måste alltid gå att göra enheten strömlös. Du får bara ansluta enheten till rätt installerade, jordade eluttag.

- ▶ Det måste gå att komma åt kontakten efter inbyggnad av enheten.
- ▶ Om det inte går, så måste den fasta installationen ha en allpolig brytare som uppfyller kraven enligt överspänningskategori III och är monterad enligt föreskrifterna.
- ▶ Det är bara behörig elektriker som får göra fast anslutning. Vi rekommenderar att du installerar en jordfelsbrytare (FI-brytare) på matningen till enheten. Vassa komponenter inuti enheten kan skada sladden.
 - ▶ Se till så att sladden inte blir vikt eller klämd.
 - Anslutningsuppgifter hittar du på typskylten. → Sid. 10
 - Sladden är ca 1,3 m lång.
 - Enheten uppfyller kraven enligt EU:s bestämmelser för radioavstörning.
 - Enheten har skyddsklass 1 och ska ha jordad elanslutning vid användning.
 - Elanslut inte enheten under monteringen.
 - Se till så att installationen ger fullgott petskydd.

12.8 Anvisningar om monteringsstället

- Installera enheten i ombyggnad.
- Vid montering av extratillbehör, följ den medföljande monteringsanvisningen.
- Köksfläkten ska vara minst lika bred som hällen.
- Montera enheten centrerad över hällen för optimalt utsug av matoset.

12.9 Anvisningar om evakueringen

Tillverkaren av enheten tar inget ansvar för problem som beror på rördragningen.

- Använd en kort, rak evakuering med så stor rör-Ø som möjligt.
- Långa, grova evakueringar med många böjar eller små rör-Ø minskar utsugskapaciteten och ökar fläktljudet.
- Använd evakueringsmaterial som inte är brännbara.
- Montera evakueringen med 1°-fall från enheten för att undvika kondensatretur.

Plankanaler

Använd plankanaler med innerarea som motsvarar rundrörs-Ø.

- Ø 150 mm motsvarar ca 177 cm².
- Ø 120 mm motsvarar ca 113 cm².
- Använd rörtejp vid avvikande rör-Ø.
- Använd inte plankanaler med skarpa hörn.

Rundrör

Använd rundrör med inner-Ø 150 mm (rek.) eller min. 120 mm.

12.10 Anvisningar för evakuering

Montera kallrasspjäll vid evakuering.

Anmärkningar

- Medföljer det inte något kallrasspjäll till enheten, köp hos din återförsäljare.
- Ska evakueringen gå genom yttervägg, använd anslutningslåda mot mur.

12.11 Anvisningar för cirkulationsdrift

Om enheten ska användas med cirkulationsdrift, så måste utblåsöppningen vara säkrad med ventilationsgaller. Ventilationsgallret skyddar mot mekaniska och elektriska risker.

12.12 Montering

Kontrollera ombyggnaden

- Kontrollera om ombyggnaden är vågrät och har tillräcklig hållfasthet. Enhetens maxvikt är ca 15 kg.
- Kontrollera om ombyggnaden täcker hela kokzonen.
- Kontrollera om ombyggnadens alla väggar har en vägg tjocklek på minst 15 mm.
- Se till så att ombyggnaden är stabil även efter att du gjort urtagen.

Montera luftanslutningen

Krav: Enheten har rektangulärt kanalutlopp.

- Skruva fast luftanslutningen via det rektangulära kanalutloppet. Luftanslutningen medföljer.

Montera enheten

⚠ VARNING! – Risk för personskador!

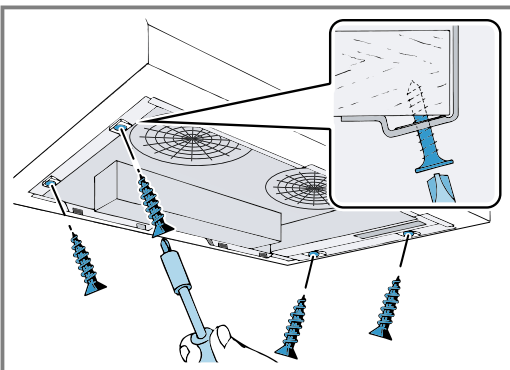
En del komponenter inuti enheten har vassa kanter.

- Använd alltid skyddshandskar.

Krav: Filtren är borttagna.

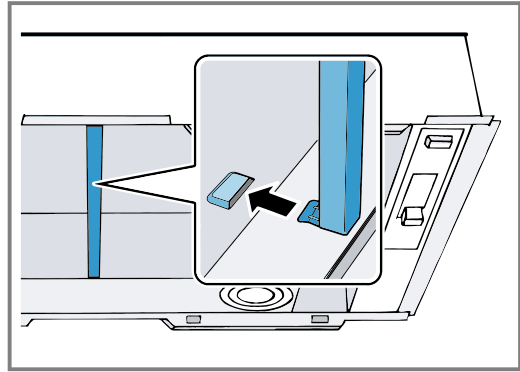
→ "Ta ur fettfiltret", Sid. 7

- Elanslut.
- Tryck upp enheten i ombyggnaden tills fästfjädrarna fram- och baktill snäpper fast.
- Skruva fast enheten.



- Se till så att enhetens underkant har plant avslut mot ombyggnaden.

- Har enheten distansskena, sätt i den.



- Sätt i fettfiltren.
→ "Sätta i fettfilter", Sid. 8

Rördragningen

Notera: Om du använder aluminiumrör, glätta först anslutningsdelen.

Vi rekommenderar rördragning med Ø 150 mm-evakueringsrör.

Ansluta evakueringen (Ø 150 mm-rör)

- Fäst evakueringen på luftanslutningen.
- Anslut till evakueringsöppningen.
- Täta anslutningarna.

Ansluta evakueringen (Ø 120 mm-rör)

- Fäst övergången på luftanslutningen.
- Fäst evakueringen på övergången.
- Anslut till evakueringsöppningen.
- Täta anslutningarna.

Demontera enheten

⚠ VARNING! – Risk för personskador!

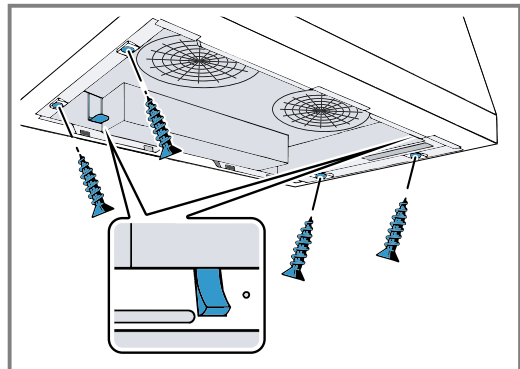
En del komponenter inuti enheten har vassa kanter.

- Använd alltid skyddshandskar.

Krav: Filtren är borttagna.

→ "Ta ur fettfiltret", Sid. 7

- Gör enheten strömlös.
- Lossa skruvarna.
- Lossa rören.
- Håll fast enheten undertill. Dra i fästfjädrarna fram- och baktill.



- Lägg ned enheten långsamt.

Innholdsfortegnelse

BRUKSANVISNING

1	Sikkerhet	15
2	Unngå materielle skader	17
3	Miljøvern og innsparing	18
4	Driftstyper	18
5	Bli kjent med	19
6	Grunnleggende betjening	19
7	Rengjøring og pleie	19
8	Utbedring av feil	22
9	Avfallsbehandling	22
10	Kundeservice	22
11	Tilbehør	23
12	MONTERINGSANVISNING	23
12.5	Sikker montering	25



1 Sikkerhet

Følg sikkerhetsanvisningene nedenfor.

1.1 Generelle merknader

- Les nøye gjennom denne anvisningen.
- Oppbevar veiledningen og produktinformasjonen for senere bruk eller for en senere eier.
- Ikke koble til apparatet dersom det har transportskader.

1.2 Korrekt bruk

Dette apparatet er kun beregnet på innbygging. Følg den spesielle monteringsveiledningen.

Sikkerheten under bruken er kun garantert dersom monteringen foretas forskriftsmessig i henhold til monteringsanvisningen. Installatøren er ansvarlig for at apparatet fungerer som det skal på oppstillingsstedet.

Apparatet må kun brukes:

- for avtrekk av kokedamp.
- i private husholdninger og i lukkede rom hjemme.
- opp til høyde på maks 2000 m over havet.

Ikke bruk apparatet:

- Med et eksternt tidsur.

1.3 Begrensning av brukerkretsen

Dette apparatet kan brukes av barn fra og med 8 år og av personer med redusert fysiske, sensoriske eller mentale evner eller mangel på erfaring og/eller kunnskap, dersom de blir overvåket eller har fått opplæring i en sikker bruk av apparatet og dessuten har forstått farene som kan resultere av feil bruk.

Barn må ikke få leke med apparatet.

Rengjøring og brukervedlikehold må ikke gjennomføres av barn, med mindre de er minst 15 år gamle og er under oppsyn.

Barn under 8 år må holdes unna apparatet og strømkabelen.

1.4 Sikker bruk

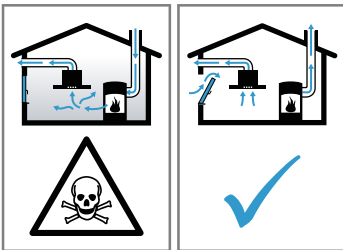
ADVARSEL – Kvelningsfare!

Barn kan få emballasjen over hodet eller vikle seg inn i den og kveles.

- ▶ Hold emballasjen borte fra barn.
 - ▶ Barn må ikke få leke med emballasjen.
- Barn kan puste inn eller svelge smådeler og bli kvalt.
- ▶ Hold smådeler borte fra barn.
 - ▶ Ikke la barn leke med smådeler.

⚠ ADVARSEL – Fare for forgiftning!

Tilbakesugde forbrenningsgasser kan føre til forgiftning. Ildsteder som er avhengige av romluft (f.eks. varmeapparater og varmtvannsbereidere som drives med gass, olje eller kull), bruker forbrenningsluften fra oppstillingsrommet og leder avgassene gjennom et avgassanlegg (f.eks. skorstein) ut i det fri. I forbindelse med en innkoblet ventilator trekkes det romluft fra kjøkkenet og rommene ved siden av. Uten tilstrekkelig tilførselsluft oppstår et undertrykk. Giftige gasser fra skorstein eller avtrekkssjakt suges tilbake inn i oppholdsrommene.



- ▶ Sørg alltid for nok lufttilførsel når apparatet skal brukes i utluftingsmodus samtidig med et ildsted som er avhengig av romluft.
- ▶ Sikker bruk er kun mulig dersom undertrykket i rommet hvor ildstedet er plassert, ikke overskrider 4 Pa (0,04 mbar). Dette kan oppnås dersom forbrenningsluften kan strømme gjennom åpninger som ikke kan lukkes, som f.eks. i dører, vinduer, i forbindelse med en murkasse for tilførsels-/utblåsningsluft eller ved hjelp av andre tekniske tiltak. Bare en murkasse for tilførsels-/utblåsningsluft er alene ikke tilstrekkelig for å sikre at grenseverdien overholdes.
- ▶ Du bør uansett rådføre deg med ansvarlig skorsteinsfeiemester som kan bedømme husets tilførsels- og avtrekksluft og foreslå et passende tiltak for ventilasjonen.
- ▶ Dersom apparatet utelukkende brukes i sirkulasjonsdrift, er det ingen begrensninger.

⚠ ADVARSEL – Brannfare!

Fettavleiringene i fettfiltrene kan antennes.

- ▶ Apparatet må aldri brukes uten fettfilter.
- ▶ Rengjør fettfiltrene regelmessig.
- ▶ Arbeid aldri i nærheten av apparatet med åpen flamme (f.eks. flambering).
- ▶ Apparatet må kun installeres over en komfyr for faste fyringsmidler (f. eks. tre eller kull), dersom det finnes et lukket deksel som ikke kan tas av. Det må ikke forekomme gnistsprut.

Varm olje og varmt fett antennes raskt.

- ▶ Hold varm olje og varmt fett under kontinuerlig oppsyn.
- ▶ Slukk aldri brennende olje eller fett med vann. Slå av kokesonen. Slukk flammene forsiktig med et lokk, brannteppe eller lignende.

Gasskokesoner som ikke har kokekar oppå seg, utvikler sterk varme under bruk. En ventilator som er montert over disse, kan bli skadet eller ta fyr.

- ▶ Gasskokesoner må kun brukes med kokekar oppå seg.

Ved bruk av flere gasskokesoner samtidig utvikles det sterk varme. En ventilator som er montert over disse, kan bli skadet eller ta fyr.

- ▶ Gasskokesoner må kun brukes med kokekar oppå seg.
- ▶ Still inn det høyeste viftetrinnet.
- ▶ To gasskokesoner må aldri brukes samtidig med høyeste flamme lenger enn 15 minutter. To gasskokesoner tilsvarer en stor brenner.
- ▶ Bruk aldri store brennere med mer enn 5 kW på høyeste bluss lenger enn 15 minutter, f.eks. ved bruk av wok.

⚠ ADVARSEL – Forbrenningsfare!

De tilgjengelige delene blir svært varme under drift.

- ▶ Ta aldri på de varme delene.
- ▶ Hold barn på avstand.

Apparatet blir varmt under bruk.

- ▶ La apparatet kjøle seg ned før rengjøring.

⚠ ADVARSEL – Fare for personskade!

Komponenter inni apparatet kan ha skarpe kanter.

- ▶ Rengjør innsiden av apparatet forsiktig.

Endringer på elektriske eller mekaniske komponenter er farlige og kan føre til feilfunksjon.

- ▶ Gjennomfør ingen endringer på elektriske eller mekaniske komponenter.

Lysen fra LED-lamper er svært skarpt og kan skade øynene (risikogruppe 1).

- ▶ Ikke se lenger enn 100 sekunder direkte inn i de lysende LED-lampene.

⚠ ADVARSEL – Fare for elektrisk støt!

En vaskemaskin med skader eller en strømledning med skader er farlig.

- ▶ Bruk aldri apparatet hvis det har skader.
 - ▶ Dra aldri i strømledningen når du skal koble vaskemaskinen fra strømmettet. Dra alltid i pluggen på strømledningen.
 - ▶ Hvis vaskemaskinen eller strømledningen er skadet, må du dra ut støpselet eller slå av sikringen i sikringsskapet umiddelbart.
 - ▶ Ta kontakt med kundeservice. → *Side 22*
- Ukyndige reparasjoner er farlig.
- ▶ Kun opplært fagpersonell skal utføre reparasjoner på maskinen.
 - ▶ Det må kun brukes originale reservedeler til reparasjon av maskinen.
 - ▶ Dersom det oppstår skader på apparatets strømkabel, må den skiftes ut av produsenten, kundeservice eller av en annen kvalifisert person for å unngå at det oppstår fare.

Fuktighet som trenger inn, kan forårsake elektrisk støt.

- ▶ Før rengjøring må støpselet trekkes ut eller sikringen kobles ut i sikringsskapet.
- ▶ Ikke bruk dampstråle eller høytrykksspyler for å rengjøre apparatet.

⚠ ADVARSEL – Eksplosjonsfare!

Sterkt etsende/alkaliske eller sterkt syreholdige rengjøringsmidler kan føre til eksplosjoner når de kommer i kontakt med aluminiumsdeler inne i oppvaskmaskinen.

- ▶ Du må aldri bruke sterkt etsende/alkaliske eller sterkt syreholdige rengjøringsmidler. Det er spesielt viktig å unngå at rengjøringsmidler til næringsbruk eller industriell rengjøring brukes på aluminiumsdeler, f.eks. fettfiltre i ventilatorer.

⚠ ADVARSEL – Brannfare!

Fettavleiringene i fettfiltrene kan antennes.

- ▶ Rengjør fettfiltrene regelmessig.

⚠ ADVARSEL – Fare for personskade!

Ukyndige reparasjoner er farlig.

- ▶ Kun opplært fagpersonell skal utføre reparasjoner på apparatet.
- ▶ Ta kontakt med kundeservice dersom apparatet er defekt.

⚠ ADVARSEL – Fare for elektrisk støt!

Fuktighet som trenger inn, kan forårsake elektrisk støt.

- ▶ Ikke bruk våte svampkluter.

2 Unngå materielle skader

OBS!

Kondensvann kan føre til korrosjonsskader.

- ▶ Koble inn apparatet når du lager mat for å unngå dannelse av kondensvann.

Dersom fuktighet trenger inn i betjeningselementene, kan det oppstå skader.

- ▶ Rengjør aldri betjeningselementer med en våt klut.

Feil rengjøring kan skade overflatene.

- ▶ Følg rengjøringsanvisningene.
- ▶ Det må ikke brukes sterke eller skurende rengjøringsmidler.
- ▶ Flater i rustfritt stål må kun rengjøres i sliperetningen.
- ▶ Rengjør aldri betjeningselementer med rengjøringsmidler for rustfritt stål.

Tilbakerennende kondensvann kan skade apparatet.

- ▶ Utluftingskanalen må være montert ut fra apparatet med minst 1° helning.

Dersom du bruker designelementene på feil måte, kan de knekke av.

- ▶ Ikke dra i designelementene.
- ▶ Ikke plasser eller heng gjenstander på designelementene.

Dersom beskyttelsesfilmen ikke er dratt av, kan det oppstå overflateskader.

- ▶ Før første gangs bruk må beskyttelsesfilmen fjernes fra alle deler av apparatet.

Lakkerte overflater er ømfintlige.

- ▶ Følg rengjøringsanvisningene.
→ *"Rengjøring av apparatet", Side 20*
- ▶ Beskytt lakkerte overflater mot riper.

3 Miljøvern og innsparing

3.1 Avfallsbehandling av emballasje

Emballasjematerialene er miljøvennlige og resirkulerbare.

- ▶ Kildesortér de enkelte komponentene etter type avfall.

3.2 Energisparing

Dersom du tar hensyn til disse merknadene, forbraker apparatet ditt mindre strøm.

Ventilasjonstrinnet må tilpasses stekeosens intensitet.

- Lavere ventilasjonstrinn betyr lavere energiforbruk. Intensivtrinnet skal kun brukes når det er nødvendig.

Ved intensiv stekeos velger du et høyere ventilasjonstrinn i god tid.

- Lukt spres mindre i rommet.

Slå av lyset når det ikke trengs lenger.

- Når belysningen er slått av, forbraker den ikke strøm.

Rengjør eller skift ut filtrene i samsvar med angitte intervaller.

- Filtrene er fortsatt funksjonsdyktige.

Sett på lokk under koking.

- Dunst og kondensat reduseres.

Tilleggsfunksjonene skal kun brukes ved behov.

- Strømforbruket reduseres når tilleggsfunksjonene slås av.

4 Driftstyper

Ventilatoren kan brukes i utluftings- eller i sirkulasjonsmodus.

4.1 Utluftingsdrift

Den luften som blir suget inn, blir rengjort i fettfilteret og ledes ut i det fri igjennom et rørsystem.



Luften skal ikke ledes til rør som brukes til avgassene fra apparater som forbrenner gass eller andre brennstoffer (dette gjelder ikke ved sirkulasjonsdrift).

- Dersom avtrekksluften skal føres igjennom en røk- eller avgasskanal som ikke er i bruk, må det først innhentes tillatelse fra brannvesenet.
- Dersom avluften skal ledes ut igjennom husveggen, bør det brukes en murkasse med teleskop.

4.2 Sirkulasjonsdrift

Den innsugde luften rengjøres av fettfiltrene og et luktfilter og føres deretter tilbake til kjøkkenet.

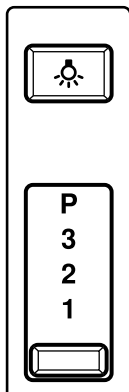


For å binde lukten ved sirkulasjonsdrift må du montere et luktfilter. Du kan lese mer om de forskjellige mulighetene for å bruke apparatet i sirkulasjonsdrift i katalogen vår. Ellers kan du også henvende deg til forhandleren. Det nødvendige tilbehøret fås i faghandelen, hos kundeservice eller i vår nettbutikk.

5 Bli kjent med

5.1 Betjeningspanel

Ved hjelp av betjeningsfeltet stiller du inn alle apparatets funksjoner, og du får informasjon om driftsstatus.



	Slå lyset på eller av
1	Slå på viftetrinn 1
2	Slå på viftetrinn 2
3	Slå på viftetrinn 3
P	Slå på intensivtrinn

6 Grunnleggende betjening

6.1 Slå på apparatet

- ▶ Sett skyveren på ønsket viftetrinn.
- ✓ Apparatet starter på valgt viftetrinn.

6.2 Slå av apparatet

- ▶ Sett skyveren i nullstilling.

6.3 Slå på intensivtrinn

Hvis det oppstår spesielt kraftig os eller dunst, kan du bruke intensivtrinnet.

- ▶ Sett skyveren på **P**.
- ✓ Intensivtrinnet er slått på.

6.4 Slå av intensivtrinn

- ▶ Sett skyveren på viftetrinn **1**, **2** eller **3**.

6.5 Slå på lys

Du kan slå lyset på og av uavhengig av ventilasjonen.

- ▶ Trykk på

6.6 Slå av lyset

- ▶ Trykk på

7 Rengjøring og pleie

Rengjør og vedlikehold vaskemaskinen omhyggelig, slik at den holder seg funksjonsdyktig i lang tid.

7.1 Rengjøringsmiddel

Egnet rengjøringsmiddel fås hos kundeservice eller i vår nettbutikk.

ADVARSEL – Fare for elektrisk støt!

Fuktighet som trenger inn, kan forårsake elektrisk støt.

- ▶ Før rengjøring må støpselet trekkes ut eller sikringen kobles ut i sikringsskapet.
- ▶ Ikke bruk dampstråle eller høytrykksspyler for å rengjøre apparatet.

ADVARSEL – Forbrenningsfare!

Apparatet blir varmt under bruk.

- ▶ La apparatet kjøle seg ned før rengjøring.

OBS!

Uegnede rengjøringsmidler kan skade apparatets overflater.

- ▶ Ikke bruk sterke eller skurende rengjøringsmidler.
- ▶ Ikke bruk sterkt alkoholholdige rengjøringsmidler.
- ▶ Ikke bruk harde skureputer eller vaskesvamper.
- ▶ Glassrens, glasskrape eller rengjøringsmidler for rustfritt stål må kun brukes dersom disse anbefales i rengjøringsanvisningene for den gjeldende delen.
- ▶ Vask nye svampkluter grundig før bruk.

7.2 Rengjøring av apparatet

Rengjør apparatet i henhold til instruksjonene, slik at de forskjellige delene og overflatene ikke blir skadet av rengjøringen eller uegnede rensedmidler.

⚠ ADVARSEL – Eksplosjonsfare!

Sterkt etsende/alkaliske eller sterkt syreholdige rengjøringsmidler kan føre til eksplosjoner når de kommer i kontakt med aluminiumsdeler inne i oppvaskmaskinen.

- ▶ Du må aldri bruke sterkt etsende/alkaliske eller sterkt syreholdige rengjøringsmidler. Det er spesielt viktig å unngå at rengjøringsmidler til næringsbruk eller industriell rengjøring brukes på aluminiumsdeler, f.eks. fettfiltre i ventilatorer.

⚠ ADVARSEL – Fare for elektrisk støt!

Fuktighet som trenger inn, kan forårsake elektrisk støt.

- ▶ Før rengjøring må støpselet trekkes ut eller sikringen kobles ut i sikringskasset.
- ▶ Ikke bruk dampstråle eller høytrykksspyler for å rengjøre apparatet.

⚠ ADVARSEL – Forbrenningsfare!

Apparatet blir varmt under bruk.

- ▶ La apparatet kjøle seg ned før rengjøring.

⚠ ADVARSEL – Fare for personskade!

Komponenter inni apparatet kan ha skarpe kanter.

- ▶ Rengjør innsiden av apparatet forsiktig.

1. Ta hensyn til informasjonen om rengjøringsmidlene.
→ "Rengjøringsmiddel", Side 19
2. Alt etter overflate gjøres rengjøringen som følger:
 - Overflater i rustfritt stål rengjøres med svampklut og varmt såpevann i sliperetningen.
 - Lakkerte overflate rengjøres med svampklut og varmt såpevann.
 - Aluminium rengjøres med en myk klut og glassrens.
 - Plast rengjøres med en myk klut og glassrens.
 - Glass rengjøres med en myk klut og glassrens.
3. Tørk deretter av med en myk klut.
4. Overflater i rustfritt stål påføres et rengjøringsmiddel for rustfritt stål i et tynt lag med en myk klut. Rengjøringsmidler for rustfritt stål fås hos kundeservice eller i vår nettbutikk.

7.3 Rengjøre betjeningslementer

⚠ ADVARSEL – Fare for elektrisk støt!

Fuktighet som trenger inn, kan forårsake elektrisk støt.

- ▶ Ikke bruk våte svampkluter.

1. Ta hensyn til informasjonen om rengjøringsmidlene.
→ "Rengjøringsmiddel", Side 19
2. Rengjør med en fuktig svampklut og varmt såpevann.
3. Tørk deretter av med en myk klut.

7.4 Demontere fettfiltre

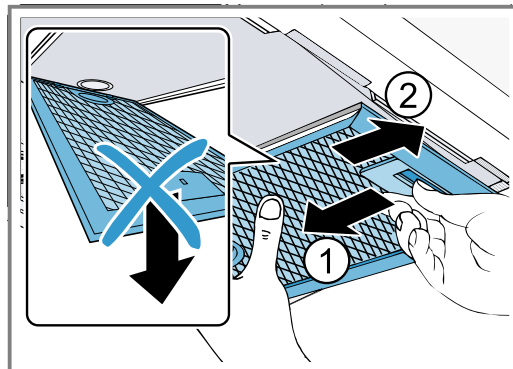
OBS!

Fettfiltre som faller ned, kan skade koketoppen under.

- ▶ Hold en hånd under fettfilteret.

- ▶ **Merk:** Fettfiltrene skal ikke vippes lenger ned enn det som er nødvendig for å ta dem ut. Fettfiltrene må aldri bøyes nedover.

Åpne låsene ① og ta fettfiltrene forsiktig ut ②.



For å unngå at det drypper ned fett, må du holde fettfiltrene vannrett.

7.5 Rengjøre fettfiltre for hånd

Fettfiltrene filtrerer ut fett fra matosen. Fettfiltre som rengjøres regelmessig, sørger for høy grad av fettabsorpsjon.

⚠ ADVARSEL – Brannfare!

Fettavleiringene i fettfiltrene kan antennes.

- ▶ Fettfiltrene må rengjøres ca. hver 2 . måned.

Forutsetning: Fettfiltrene er demontert.

→ "Demontere fettfiltre", Side 20

1. Ta hensyn til informasjonen om rengjøringsmidlene.
→ "Rengjøringsmiddel", Side 19
2. Bløtlegg fettfiltrene i varmt såpevann. Bruk et spesielt fettløsningsmiddel ved hardnakkert smuss. Fettløsningsmidler fås hos kundeservice eller i vår nettbutikk.
3. Rengjør fettfiltrene med en børste.
4. Skyll fettfiltrene nøye.
5. La fettfiltrene dryppe godt av.

7.6 Rengjøre fettfiltre i oppvaskmaskinen

Fettfiltrene filtrerer ut fett fra matosen. Fettfiltre som rengjøres regelmessig, sørger for høy grad av fettabsorpsjon.

⚠ ADVARSEL – Brannfare!

Fettavleiringene i fettfiltrene kan antennes.

- ▶ Fettfiltrene må rengjøres ca. hver 2 . måned.

OBS!

Fettfiltrene kan skades ved innklemming.

- ▶ Fettfiltrene må ikke komme i klem.

Merk: Ved rengjøring av fettfiltre i oppvaskmaskin kan det oppstå lett misfarging. Misfarging påvirker ikke funksjonen til fettfiltrene.

Forutsetning: Fettfiltrene er demontert.

→ "Demontere fettfiltre", Side 20

1. Ta hensyn til informasjonen om rengjøringsmidlene.
→ "Rengjøringsmiddel", Side 19
2. Sett fettfiltrene løst inn i oppvaskmaskinen. Ikke vask sterkt tilsmussede fettfiltre i oppvaskmaskinen.

Bruk et spesielt fettløsningsmiddel ved hardnakket smuss. Fettløsningsmidler fås hos kundeservice eller i vår nettbutikk.

3. Start oppvaskmaskinen. Velg maks. 70 °C i temperaturinnstillingene.
4. La fettfiltrene dryppe godt av.

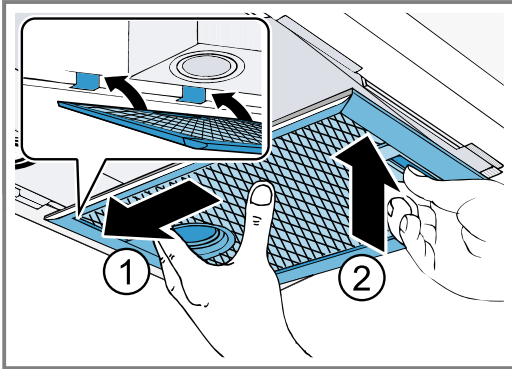
7.7 Montere fettfiltre

OBS!

Fettfiltre som faller ned, kan skade koketoppen under.

- Hold en hånd under fettfilteret.

1. Sett fettfiltrene forsiktig inn ①.



2. La låsene smekke på plass ②.
3. Påse at låsene smekker ordentlig på plass.

7.8 Luktfilter for sirkulasjonsmodus

Luktfiltere binder luktstoffene i sirkulasjonsmodus. Luktfiltere som skiftes ut regelmessig, sørger for en høy grad av luktfjerning.

Ved normal drift, ca. én time om dagen, må luktfilteret skiftes ut hver 6 . måned. Luktfilteret kan ikke rengjøres eller regenereres.

Luktfiltere fås hos kundeservice eller i vår nettbutikk.

Bruk kun originale luktfiltere.

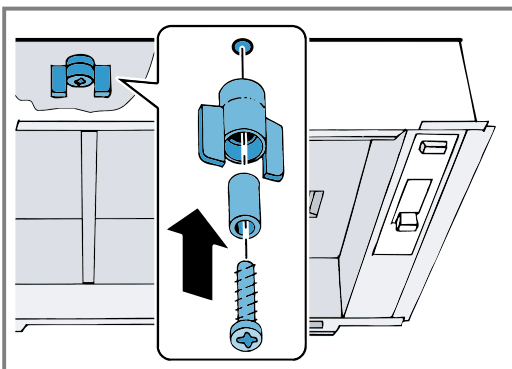
→ "Tilbehør", Side 23

7.9 Montere luktfilter

Forutsetning: Fettfiltrene er demontert.

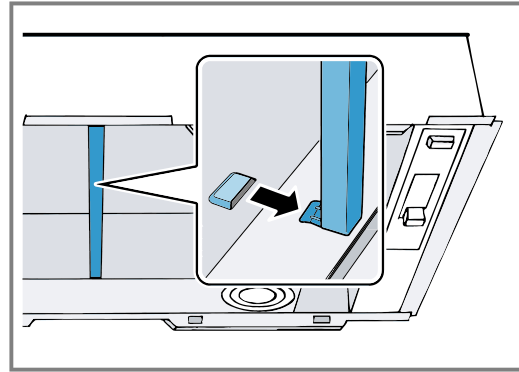
→ "Demontere fettfiltre", Side 20

1. Stikk skruen gjennom vingemutteren og hylsen og skru den inn i midten av mellomplaten.

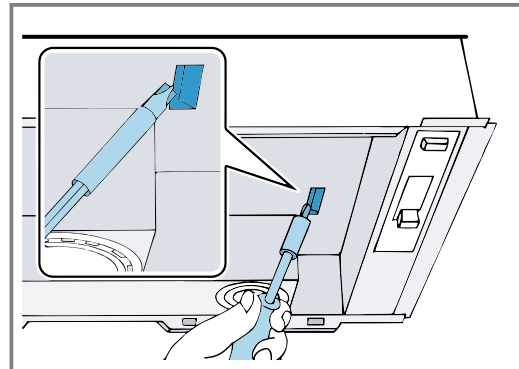


Skruen, vingemutteren og hylsen følger med luktfilteret.

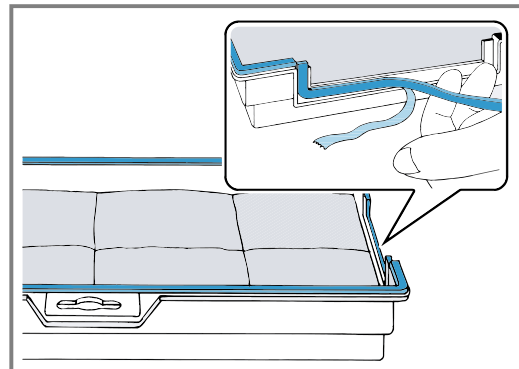
2. Dersom apparatet har en avstandsskinne, skal den fjernes.



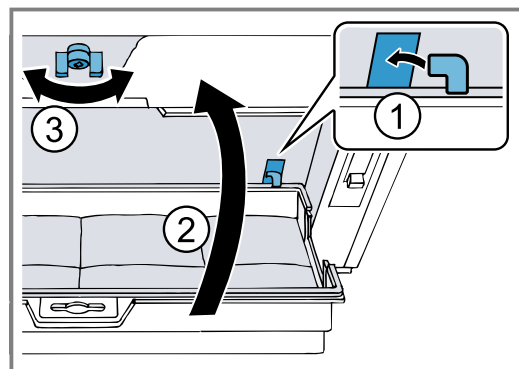
3. Trykk begge klaffene på mellomplaten innover med en skrutrekker.



4. Lim den medfølgende tetningsstrimmelen på luktfilteret.



5. Sett inn luktfilteret bak ① og vipp det opp ②.
6. Lås luktfilteret i midten med vingemutteren ③.



7. Dersom apparatet har en avstandsskinne, skal den settes inn.

8. Monter fettfiltrene.

→ "Montere fettfiltre", Side 21

7.10 Skifte ut luktfilter

Forutsetning: Fettfiltrene er demontert.
→ "Demontere fettfiltre", Side 20

1. Dersom apparatet har en avstandsskinne, skal den fjernes.

2. Løsne luktfileret med vingemutteren i midten og ta det ut.
3. Bytt luktfiler og lås det med vingemutteren.
4. Dersom apparatet har en avstandsskinne, skal den settes inn.
5. Monter fettfiltrene.
→ "Montere fettfiltre", Side 21

8 Utbedring av feil

Du kan selv utbedre små feil på apparatet. Benytt deg av informasjonen om feilsøking før du tar kontakt med kundeservice. På den måten unngår du unødige kostnader.

ADVARSEL – Fare for personskade!

Ukyndige reparasjoner er farlig.

- ▶ Kun opplært fagpersonell skal utføre reparasjoner på apparatet.
- ▶ Ta kontakt med kundeservice dersom apparatet er defekt.

ADVARSEL – Fare for elektrisk støt!

Ukyndige reparasjoner er farlig.

- ▶ Kun opplært fagpersonell skal utføre reparasjoner på maskinen.
- ▶ Det må kun brukes originale reservedeler til reparasjon av maskinen.
- ▶ Dersom det oppstår skader på apparatets strømkabel, må den skiftes ut av produsenten, kundeservice eller av en annen kvalifisert person for å unngå at det oppstår fare.

8.1 Funksjonsfeil

Feil	Årsak og feilsøking
Apparatet virker ikke.	Støpselet på strømledningen er ikke satt i. <ul style="list-style-type: none">▶ Koble apparatet til strømnettet. Sikringen er defekt. <ul style="list-style-type: none">▶ Kontroller sikringen i sikringsskapet. Svikt på strømforsyningen. <ul style="list-style-type: none">▶ Kontroller om lyset i rommet eller andre apparater i rommet virker.
LED-belysningen fungerer ikke.	Ulike årsaker er mulige. <ul style="list-style-type: none">▶ Ta kontakt med kundeservice. → "Kundeservice", Side 22▶ Defekte LED-lamper må kun skiftes ut av produsenten, produsentens kundeservice eller autoriserte fagfolk (elektrikere).

9 Avfallsbehandling

9.1 Avfallsbehandling av gammelt apparat

Med miljøvennlig avfallsbehandling kan verdifulle råstoffer gjenvinnes.

1. Trekk ut strømkabelens støpsel.
2. Kapp av strømkabelen.
3. Kast apparatet på en miljøvennlig måte.
Du kan innhente informasjon om aktuelle muligheter for avfallsbehandling hos en spesialisert forhandler eller hos kommuneadministrasjonen der du bor.



Dette apparatet er klassifisert i henhold til det europeiske direktivet 2012/19/EU om avhending av elektrisk- og elektronisk utstyr (waste electrical and electronic equipment – WEEE).
Direktivet angir rammene for innlevering og gjenvinning av innbytteprodukter.

10 Kundeservice

Innenfor EØS får du funksjonsrelevante original-reservedeler i samsvar med gjeldende økodesigndirektivet hos vår kundeservice i minst 10 år fra apparatet bringes ut på markedet.

Merk: I rammen av produsentens garantivilkår er bruk av kundeservice gratis.

Du får detaljert informasjon om garantitid og garantivilkår i ditt land hos vår kundeservice, din forhandler eller på våre nettsider.

Når du tar kontakt med kundeservice, trenger du produktnummer (E-Nr.) og produksjonsnummer (FD) for apparatet.

Kontaktinformasjonen for kundeservice finner du i den vedlagte kundeserviceoversikten eller på våre nettsider.

10.1 Produktnummer (E-Nr.) og produksjonsnummer (FD)

Du finner produktnummeret (E-Nr.) og produksjonsnummeret (FD) på apparatets typeskilt.

Alt etter modell er typeskiltet plassert:

- innvendig i apparatet (demonter fettfilteret).

- på oppsiden av apparatet.

Du kan skrive ned opplysningene, slik at du har data for apparatet og telefonnummeret til kundeservice raskt tilgjengelig når du trenger dem.

11 Tilbehør

Tilbehør kan kjøpes hos kundeservice, hos forhandleren eller på Internett. Bruk bare originalt tilbehør, ettersom dette er nøyaktig tilpasset apparatet. Tilbehør er apparatspesifikt. Oppgi alltid den nøyaktige betegnelsen (E-nr.) på apparatet når du kjøper tilbehør.

→ Side 23

Du kan få mer informasjon om hvilket tilbehør som finnes for apparatet ditt i katalogen vår, i nettbutikken eller hos kundeservice.

www.bosch-home.com

Tilbehør	Bestillingsnummer
Standardfilter (erstatning)	DHZ7305
Ventilasjonsgitter	095660

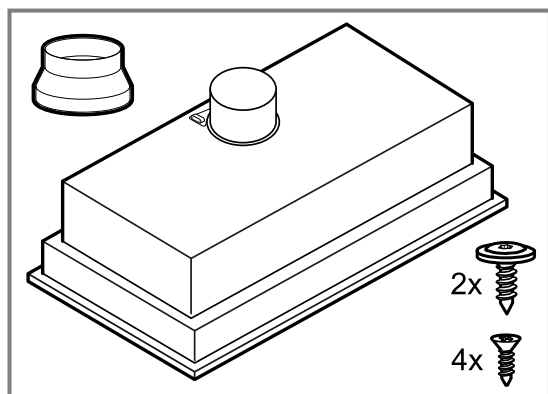
12 Monteringsanvisning

Vær obs på disse opplysningene når apparatet skal monteres.

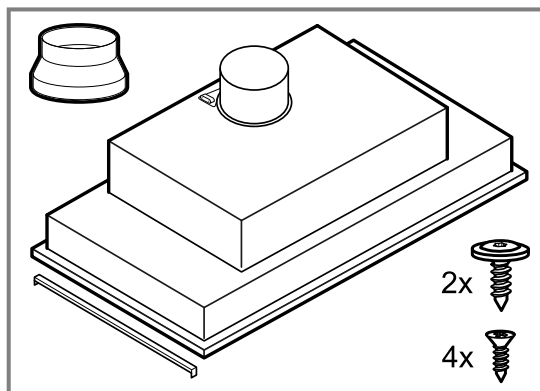


12.1 Leveringsinnhold

Etter fjerning av emballasjen må du kontrollere alle delene med henblikk på transportskader og forvisse deg om at ingen deler mangler.



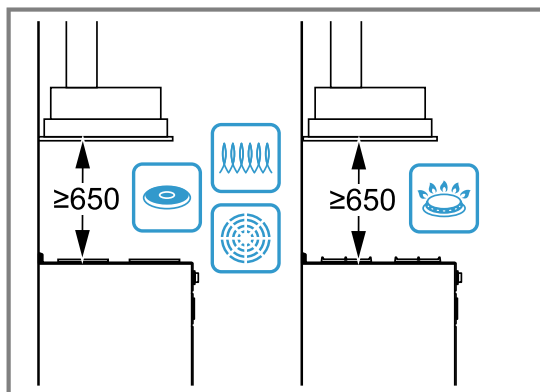
Apparatbredde 530 mm



Apparatbredde 730 mm

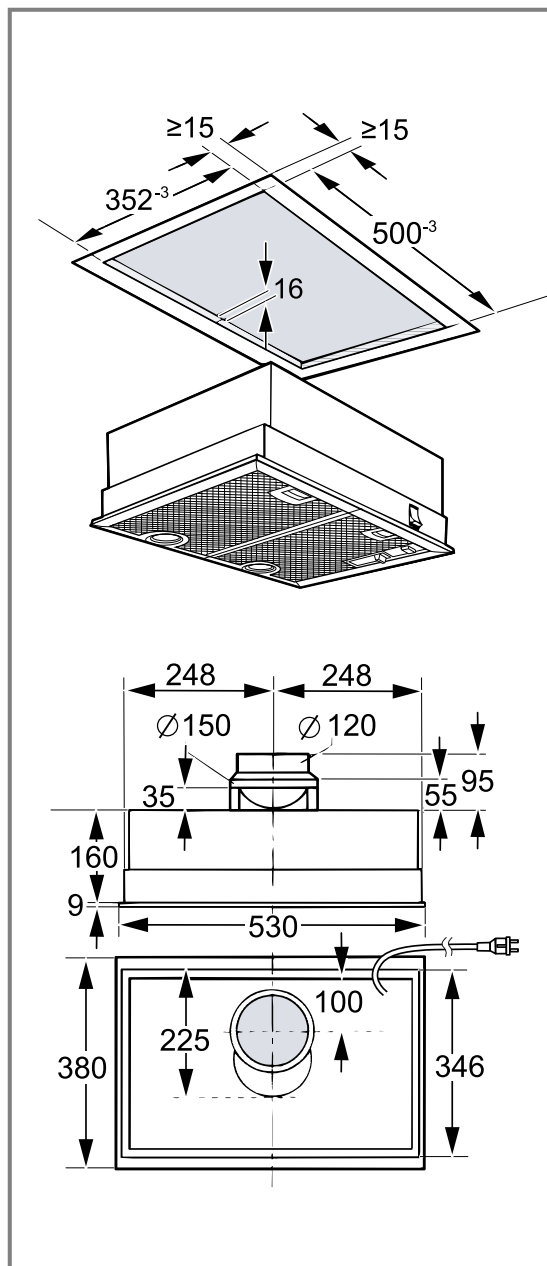
12.2 Sikkerhetsavstander

Overhold apparatets sikkerhetsavstander.

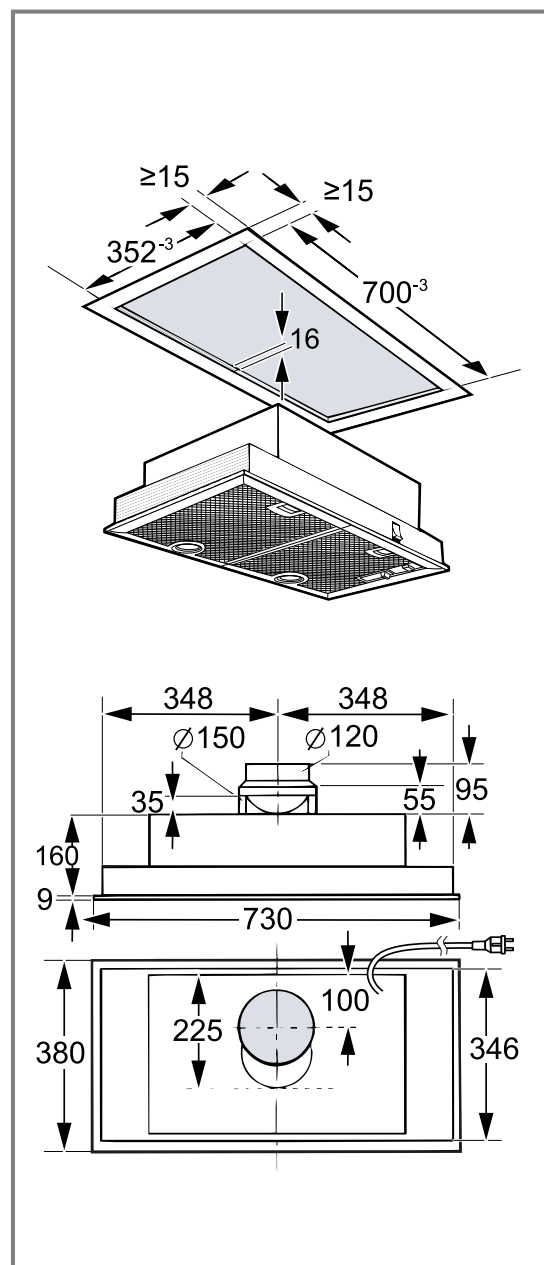


12.3 Apparatets mål

Her finner du målene for apparatet



Apparatbredde 530 mm



Apparatbredde 730 mm

12.4 Skapmål

Dette apparatet er beregnet på montering i skap med følgende mål:

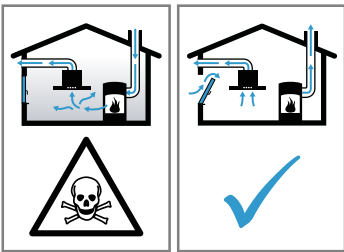
Bredde ved apparatbredde 530 mm	500 mm
Bredde ved apparatbredde 730 mm	700 mm
Dybde	352 mm
Høyde	min. 160 mm
Veggtykkelse	16 mm

⚠ 12.5 Sikker montering

Følg sikkerhetsinstruksene når du monterer apparatet.

⚠ ADVARSEL – Fare for forgiftning!

Tilbakesugde forbrenningsgasser kan føre til forgiftning. Ildsteder som er avhengige av romluft (f.eks. varmeapparater og varmtvannsberedere som drives med gass, olje eller kull), bruker forbrenningsluften fra oppstillingsrommet og leder avgassene gjennom et avgassanlegg (f.eks. skorstein) ut i det fri. I forbindelse med en innkoblet ventilator trekkes det romluft fra kjøkkenet og rommene ved siden av. Uten tilstrekkelig tilførselsluft oppstår et undertrykk. Giftige gasser fra skorstein eller avtrekkssjakt suges tilbake inn i oppholdsrommene.



- ▶ Sørg alltid for nok lufttilførsel når apparatet skal brukes i utluftingsmodus samtidig med et ildsted som er avhengig av romluft.
- ▶ Sikker bruk er kun mulig dersom undertrykket i rommet hvor ildstedet er plassert, ikke overskrider 4 Pa (0,04 mbar). Dette kan oppnås dersom forbrenningsluften kan strømme gjennom åpninger som ikke kan lukkes, som f.eks. i dører, vinduer, i forbindelse med en murkasse for tilførsels-/utblåsningsluft eller ved hjelp av andre tekniske tiltak. Bare en murkasse for tilførsels-/utblåsningsluft er alene ikke tilstrekkelig for å sikre at grenseverdien overholdes.
- ▶ Du bør uansett rådføre deg med ansvarlig skorsteinsfeiemester som kan bedømme husets tilførsels- og avtrekksluft og foreslå et passende tiltak for ventilasjonen.
- ▶ Dersom apparatet utelukkende brukes i sirkulasjonsdrift, er det ingen begrensninger.

Tilbakesugde forbrenningsgasser kan føre til forgiftning.

- ▶ Dersom en ventilator installeres sammen med et romluftavhengig ildsted, må strømtilførselen til ventilatoren utstyres med en egnet sikkerhetsbryter.

Tilbakesugde forbrenningsgasser kan føre til forgiftning.

- ▶ Avtrekksluften må ikke ledes inn i en røyk- eller avgasskanal som er i bruk.
- ▶ Avtrekksluften må ikke ledes inn i en sjakt som brukes til utlufting av rom med ildsted.
- ▶ Dersom avtrekksluften skal føres igjennom en røyk- eller avgasskanal som ikke er i bruk, må det først innhentes tillatelse fra brannvesenet.

⚠ ADVARSEL – Kvelningsfare!

Barn kan få emballasjen over hodet eller vikle seg inn i den og kveles.

- ▶ Hold emballasjen borte fra barn.
- ▶ Barn må ikke få leke med emballasjen.

⚠ ADVARSEL – Brannfare!

Fettavleiringer i fettfilteret kan antennes.

- ▶ Pass på å overholde de angitte sikkerhetsavstandene for å unngå opphopning av varme.
- ▶ Følg installasjonsveiledningene for husholdningsapparatene. Dersom installasjonsveiledningene for husholdningsapparatene foreskriver en annen avstand, velger du alltid den største avstanden. Dersom gasskokesoner og el-kokesoner brukes samtidig, er det den største angitte avstanden som gjelder.

Fettavleiringer i fettfilteret kan antennes.

- ▶ Arbeid aldri i nærheten av apparatet med åpen flamme (f.eks. flampering).
- ▶ Apparatet må kun installeres over en komfyr for faste fyringsmidler (f. eks. tre eller kull), dersom det finnes et lukket deksel som ikke kan tas av. Det må ikke forekomme gnistsprut.

⚠ ADVARSEL – Fare for personskade!

Komponenter inni apparatet kan ha skarpe kanter.

- ▶ Bruk vernehansker.

Hvis apparatet ikke er festet forsvarlig, kan det falle ned.

- ▶ Alle festeelementer må være fast og sikkert montert.

Endringer på elektriske eller mekaniske komponenter er farlige og kan føre til feilfunksjon.

- ▶ Gjennomfør ingen endringer på elektriske eller mekaniske komponenter.

⚠ ADVARSEL – Fare for elektrisk støt!

Inne i apparatet er det komponenter med skarpe kanter som kan skade tilkoblingsledningen.

- ▶ Strømkabelen må ikke knekkes eller komme i klem.

En vaskemaskin med skader eller en strømledning med skader er farlig.

- ▶ Bruk aldri apparatet hvis det har skader.
- ▶ Dra aldri i strømledningen når du skal koble vaskemaskinen fra strømmettet. Dra alltid i pluggen på strømledningen.
- ▶ Hvis vaskemaskinen eller strømledningen er skadet, må du dra ut støpselet eller slå av sikringen i sikringsskapet umiddelbart.
- ▶ Ta kontakt med kundeservice. → *Side 22*

Ukyndige reparasjoner er farlig.

- ▶ Kun opplært fagpersonell skal utføre reparasjoner på maskinen.
- ▶ Det må kun brukes originale reservedeler til reparasjon av maskinen.
- ▶ Dersom det oppstår skader på apparatets strømkabel, må den skiftes ut av produsenten, kundeservice eller av en annen kvalifisert person for å unngå at det oppstår fare.

Ukyndige installasjoner er farlig.

- ▶ Maskinen må kun tilkobles og brukes i henhold til angivelsene på typeskiltet.
- ▶ Maskinen skal bare kobles til et strømmett med vekselstrøm via en forskriftsmessig montert jordet stikkontakt.
- ▶ Systemet for husets PE-leder må være forskriftsmessig installert.
- ▶ Maskinen må aldri forsynes med strøm via en ekstern bryteranordning, f.eks. tidsur eller fjernstyring.
- ▶ Når apparatet er innebygd, må strømkabelens støpsel være fritt tilgjengelig. Hvis fri tilgang ikke er mulig, må det i henhold til kravene i overspenningskategori III og i henhold til regelverket monteres en skillebryter som kobler fra alle poler i den faste elektriske installasjonen.
- ▶ Når du stiller opp apparatet, må du påse at strømkabelen ikke kommer i klem eller får skader.

12.6 Generell informasjon

Følg disse generelle anvisningene i forbindelse med installasjonen.

- I forbindelse med installasjonen må det tas hensyn til de aktuelle gyldige byggeforskrifter og forskriftene fra strøm- og gassforsyningen på stedet.

- I forbindelse med luftavtrekk må de aktuelle lovene og forskriftene følges.
- For at det skal være uhindret adgang til apparatet ved service, må du velge et lett tilgjengelig monteringssted.
- Apparatets overflater er ømfintlige. Unngå skader ved montering.

12.7 Informasjon om den elektriske tilkoblingen

For å koble apparatet til strømmen på en sikker måte, må du følge disse anvisningene.

⚠ ADVARSEL – Fare for elektrisk støt!

Det må være mulig å koble apparatet fra strømmettet til enhver tid. Apparatet må bare kobles til en forskriftsmessig montert, jordet stikkontakt.

- ▶ Støpselet til strømledningen må være fritt tilgjengelig etter monteringen av apparatet.
- ▶ Hvis dette ikke er mulig, må det i henhold til kravene i overspenningskategori III og i henhold til regelverket monteres en flerpolet skillebryter i den faste elektriske installasjonen.
- ▶ Den permanente el-installasjonen må kun utføres av elektriker. Vi anbefaler å installere en feilstrømbryter (FI-bryter) i apparatets strømforsyningskrets.

Inne i apparatet er det komponenter med skarpe kanter som kan skade tilkoblingsledningen.

- ▶ Strømkabelen må ikke knekkes eller komme i klem.
- Tilkoblingsdata står på typetypeskiltet. → *Sid. 23*
- Strømledningen er ca. 1,30 m lang.
- Dette apparatet tilsvarer EU-bestemmelsene om fjerning av radiostøy.
- Apparatet er i beskyttelsesklasse 1. Derfor må det kun kobles til en jordet stikkontakt.
- Ikke koble apparatet til strømmen under monteringen.
- Påse at monteringen ikke går ut over berøringsbeskyttelsen.

12.8 Informasjon om monterings situasjonen

- Installer dette apparatet i skap.
- Følg den vedlagte installasjonsveiledningen når du monteres ekstra spesialtilbehør.
- Bredden på dampetten må tilsvare minst bredden på koketoppen.
- For at matosen skal fanges opp optimalt, må apparatet monteres midtstilt over platetoppen.

12.9 Informasjon om avtrekkskanalen

Produsenten av apparatet har ikke garantiansvar ved reklamasjoner som skyldes rørlengden.

- Bruk et kort og rett avtrekksrør med størst mulig diameter.
- Lange og ujevne avtrekksrør, mange bøyer og små rørdiameter gir redusert avtrekk og økt viftestøy.
- Bruk et avtrekksrør av ikke-brennbart materiale.
- For å unngå kondensat-retur bør avtrekksrøret monteres i 1° helning i forhold til apparatet.

Flate kanaler

Bruk flate kanaler med et innvendig tverrsnitt som tilsvarer diameteren på de runde kanalene:

- En diameter på 150 mm tilsvarer ca. 177 cm².
- En diameter på 120 mm tilsvarer ca. 113 cm².
- Sett inn tetningsstriper hvis rørdiametrene avviker.
- Ikke bruk flate kanaler med skarpe vendinger.

Rundrør

Bruk runde kanaler med en innvendig diameter på 150 mm (anbefalt) eller minst 120 mm.

12.10 Merknader om utlufting

Ved utlufting bør det monteres en tilbakeslagsventil.

Merknader

- Dersom tilbakeslagsventil ikke følger med apparatet, kan det bestilles hos en forhandler.
- Dersom avtrekksluften ledes gjennom ytterveggen, bør det brukes en teleskopmuråpning.

12.11 Informasjon om sirkulasjon

Dersom apparatet skal brukes med sirkulasjon, må utblåsningsåpningen sikres med et ventilasjonsgitter. Ventilasjonsgitteret beskytter mot mekaniske og elektriske skader.

12.12 Montering

Kontrollere skap

1. Kontroller om skapet er vannrett og har tilstrekkelig bæreevne.
Apparatets maksimale vekt er 15 kg.
2. Kontroller om skapet dekker hele kokeområdet.
3. Kontroller om alle veggene i skapet har en tykkelse på minst 15 mm.
4. Påse at skapet fortsatt er stabilt etter utskjæringsarbeidene.

Montere luftestuss

Forutsetning: Apparatet har et firkantet luftutløp.

- ▶ Skru fast luftestussen over det firkantede luftutløpet. Luftestussen følger med.

Montering av apparatet

⚠ ADVARSEL – Fare for personskade!

Komponenter inni apparatet kan ha skarpe kanter.

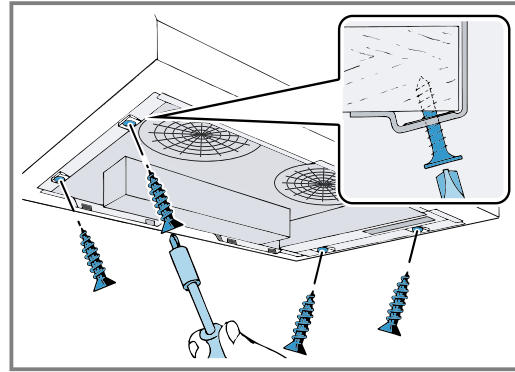
- ▶ Bruk vernehansker.

Forutsetning: Fettfiltrene er demontert.

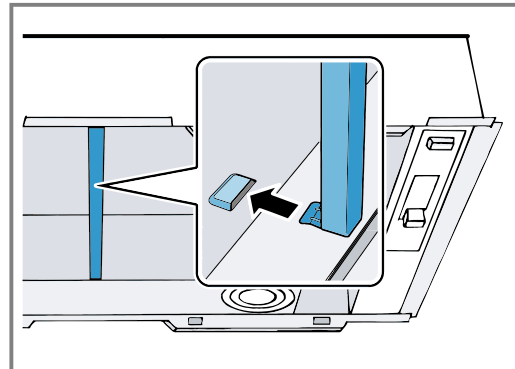
→ "Demontere fettfiltre", Side 20

1. Koble til strømmen.
2. Trykk apparatet oppover i skapet, inntil monteringsfjærene går i inngrep foran og bak.

3. Skru fast apparatet.



4. Påse apparatet er i flukt med skapet i nedre kant.
5. Dersom apparatet har en avstandsskinne, skal den settes inn.



6. Monter fettfiltrene.
→ "Montere fettfiltre", Side 21

Rørøpplegg

Merk: Dersom du bruker aluminiumsrør, må tilkoblingsområdet gattes ut på forhånd.

Vi anbefaler avtrekksrør på Ø 150 mm.

Lage avtrekk (avtrekksrør Ø 150 mm)

1. Fest avtrekksrøret rett på luftstussen.
2. Lag forbindelse til avtrekksåpningen.
3. Tett igjen sammenføyningspunktene.

Lage avtrekk (avtrekksrør Ø 120 mm)

1. Fest reduksjonsstussen på luftstussen.
2. Fest avtrekksrøret til reduksjonsstussen.
3. Lag forbindelse til avtrekksåpningen.
4. Tett igjen sammenføyningspunktene.

Demontere apparatet

⚠ ADVARSEL – Fare for personskade!

Komponenter inni apparatet kan ha skarpe kanter.

- ▶ Bruk vernehansker.

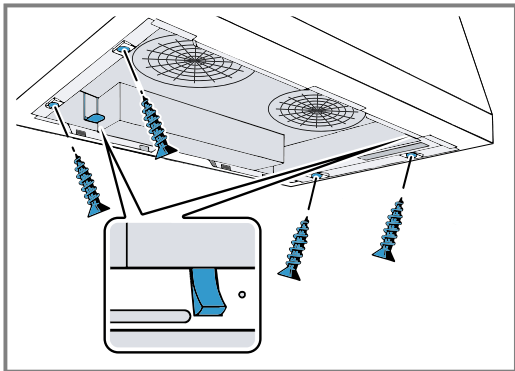
Forutsetning: Fettfiltrene er demontert.

→ "Demontere fettfiltre", Side 20

1. Koble apparatet fra strømmettet.
2. Løsne skruene.
3. Løsne rørøpplegget.

no Monteringsanvisning

- 4.** Hold fast apparatet nederst. Trekk i fjærene foran og bak.



- 5.** Ta apparatet sakte ned.

Sisällysluettelo

KÄYTTÖOHJE

1	Turvallisuus	29
2	Esinevahinkojen välttäminen	31
3	Ympäristönsuojelu ja säästö	32
4	Käyttötavat	32
5	Tutustuminen	33
6	Käytön perusteet	33
7	Puhdistus ja hoito	33
8	Toimintahäiriöiden korjaaminen	36
9	Hävittäminen	36
10	Huoltopalvelu	37
11	Varusteet	37
12	ASENNUSOHJE	37
12.5	Turvallinen asennus	39



1 Turvallisuus

Noudata seuraavia turvallisuusohjeita.

1.1 Yleisiä ohjeita

- Lue tämä ohje huolellisesti.
- Säilytä ohjeet ja tuotetiedot myöhempää käyttötarvetta tai mahdollista uutta omistajaa varten.
- Jos laitteessa on kuljetusvaurioita, älä kytke laitetta käyttöön.

1.2 Määräyksenmukainen käyttö

Tämä laite on tarkoitettu ainoastaan kalusteeseen asennettavaksi. Noudata asennusohjeita.

Turvallinen käyttö on taattu vain, kun asennus tehdään ammattitaitoisesti asennusohjeita noudattaen. Asentaja vastaa moitteettomasta toiminnasta laitteen asennuspaikassa.

Käytä laitetta vain:

- ruokahöyryn imemiseen.
- yksityisissä kotitalouksissa ja kodinomaisen ympäristön suljetuissa tiloissa.
- enintään 2000 m korkeudella merenpinnasta.

Älä käytä laitetta:

- ulkoisella ajastimella.

1.3 Käyttäjien rajoitukset

Kahdeksanvuotiaat ja sitä vanhemmat lapset ja sellaiset henkilöt, joilla on alentunut fyysinen, aistillinen tai henkinen toimintakyky tai joilta puuttuu kokemusta ja/tai tietoa laitteen käytöstä, saavat käyttää laitetta vain valvonnan alaisena tai kun heille on neuvottu, miten laitetta käytetään turvallisesti ja he ovat ymmärtäneet laitteesta aiheutuvat vaarat.

Lapset eivät saa leikkiä laitteella.

Lapset eivät saa puhdistaa tai huoltaa laitetta, paitsi jos he ovat vähintään 15-vuotiaita ja aikuinen valvoo toimenpiteitä.

Pidä alle kahdeksanvuotiaat lapset poissa laitteen ja liitäntäjohton läheltä.

1.4 Turvallinen käyttö

VAROITUS – Tukehtumisvaara!

Lapset saattavat leikkiessään esim. vetää pakkausmateriaaleja päähänsä tai kääriytyä niihin ja tukehtua.

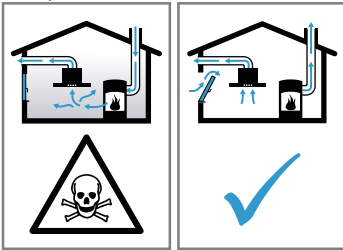
- ▶ Pidä pakkausmateriaali poissa lasten ulottuvilta.
- ▶ Älä anna lasten leikkiä pakkausmateriaalilla.

Lapset voivat vetää henkeen tai niellä pieniä osia ja tukehtua niihin.

- ▶ Pidä pienet osat poissa lasten ulottuvilta.
- ▶ Älä anna lasten leikkiä pienillä osilla.

⚠ VAROITUS – Myrkytysvaara!

Takaisin virtaavat poistoilmakaasut voivat aiheuttaa myrkytyksen. Huoneilmaa tarvitsevat tulisijat (esim. kaasu-, öljy-, puu- tai hiilikäyttöiset lämmityslaitteet, läpivirtauskuumennin, vedenkuumennin) ottavat polttoilman huonetilasta ja johtavat poistoilman poistoilmalaitteen (esim. savutorven) kautta ulos. Tuuletin imee keittiöstä ja sen viereisistä huoneista ilmaa. Tämä on korvattava riittävällä tuloilmalla, muutoin syntyy alipaine. Myrkylliset kaasut imeytyisivät takaisin huoneisiin savutorvesta tai poistoilmakanavasta.



- ▶ Huolehdi aina riittävästä tuloilmasta, jos laitetta käytetään poistoilmakäytössä yhdessä huoneilmaa tarvitsevan tulisijan kanssa.
- ▶ Turvallisuussyistä ei huoneessa, johon tuuletin on asennettu, vallitseva alipaine saa olla korkeampi kuin 4 Pa (0,04 mbar). Tämä saavutetaan, jos avattavista ja suljettavista aukoista kuten ovista, ikkunoista, tuloilma/poistoilma-seinäaukoista tai muista teknisistä toimenpiteistä johtuen palamisilman tilalle pääsee virtaamaan korvausilmaa. Seinään asennettu tuloilma-/poistoilmalaatikko ei yksin takaa raja-arvoissa pysymistä.
- ▶ Tuulettimen asentamista suunniteltaessa on kysyttävä neuvoa paikalliselta nuohoojalta; hän pystyy arvioimaan talon tuuletusta koskevan kokonaisratkaisun ja suosittelemaan sopivat tuuletusta koskevat toimenpiteet.
- ▶ Mikäli laitetta käytetään vain kiertoilmakäytössä, käyttö on mahdollista ilman rajoituksia.

⚠ VAROITUS – Tulipalovaara!

Rasvasuodattimiin kertynyt rasva voi syttyä palamaan.

- ▶ Älä käytä laitetta koskaan ilman rasvasuodatinta.
- ▶ Puhdista rasvasuodattimet säännöllisesti.
- ▶ Älä käytä avotulta laitteen läheisyydessä (älä esimerkiksi liekitä ruokia).
- ▶ Asenna laite kiinteillä polttoaineilla toimivien (esimerkiksi puu- tai hiililämmitteisten) tulisijojen lähelle vain, kun tulisija on varustettu suljetulla, kiinteällä luukulla. Kipinöitä ei saa muodostua.

Kuuma öljy ja rasva syttyvät nopeasti palamaan.

- ▶ Pidä kuumaa öljyä ja rasvaa koko ajan silmällä.
- ▶ Älä sammuta palavaa öljyä tai rasvaa vedellä. Kytke keittoalue pois päältä. Tukahduta liekit varovasti kannella tai palopeitteellä tai vastaavalla.

Kaasukeittoalueet, joilla ei ole astiaa, muodostavat käytössä erittäin korkean kuumuuden. Sen päälle asennettu liesituuletin voi vaurioitua tai syttyä tuleen.

- ▶ Käytä kaasukeittoalueita vain keittoastia paikalleen asetettuna.
- Useamman kaasukeittoalueen samanaikaisesta käytöstä kehittyä korkea kuumuus. Sen yläpuolelle asennettu liesituuletin voi vaurioitua tai syttyä palamaan.
- ▶ Käytä kaasukeittoalueita vain keittoastia paikalleen asetettuna.
 - ▶ Säädä tuuletin maksimiteholle.
 - ▶ Älä käytä kahta kaasulla toimivaa keittoaluetta isolla liekillä samanaikaisesti pidempään kuin 15 minuuttia. Kaksi kaasukeittoaluetta vastaavat suurta poltinta.
 - ▶ Älä käytä yli 5 kW:n suurta poltinta suurimmalla liekillä pidempään kuin 15 minuuttia, esimerkiksi wokki.

⚠ VAROITUS – Palovammavaara!

Käden ulottuvilla olevat osat kuumenevat käytössä.

- ▶ Älä kosketa kuumia osia.
 - ▶ Pidä lapset poissa laitteen läheltä.
- Laitte kuumenee käytön aikana.
- ▶ Anna laitteen jäähtyä ennen puhdistamista.

⚠ VAROITUS – Loukkaantumisvaara!

Laitteen sisäpuolella olevat rakenneosat voivat olla teräväreunaiset.

- ▶ Puhdista laitteen sisätila varovasti. Sähkötoimisen tai mekaanisen rakenteen muutokset ovat vaarallisia ja voivat aiheuttaa virhetoimintoja.
 - ▶ Älä tee muutoksia sähkötoimisiin tai mekaanisiin rakenteisiin.
- LED-lamppujen valo on hyvin kirkas ja se voi vahingoittaa silmiä (riskiluokka 1).
- ▶ Älä katso suoraan LED-valoon yli 100 sekuntia kauempaa.

⚠ VAROITUS – Sähköiskun vaara!

Viallinen laite tai verkkojohto on vaarallinen.

- ▶ Älä käytä viallista laitetta.
 - ▶ Älä vedä verkkojohdosta, kun irrotat laitteen sähköverkosta. Vedä aina verkkojohdon pistokkeesta.
 - ▶ Jos laite tai verkkojohto on rikki, irrota heti verkkojohdon pistoke tai kytke sulake sulakerasiassa pois päältä.
 - ▶ Soita huoltopalveluun. → *Sivu 37*
- Epäasianmukaiset korjaukset ovat vaarallisia.
- ▶ Laitteen korjaustöitä saavat tehdä vain alan ammattilaiset.
 - ▶ Laitteen korjaukseen saa käyttää vain alkuperäisiä varaosia.
 - ▶ Jos laitteen verkkojohto vaurioituu, sen saa turvallisuussyistä vaihtaa vain valmistaja, sen huoltopalvelu tai vastaavan pätevyyden omaava henkilö.

Laitteeseen pääsevä kosteus voi aiheuttaa sähköiskun.

- ▶ Irrota ennen puhdistusta verkkopistoke pistorasiasta tai irrota sulake tai kytke sitä vastaava automaattisulake pois päältä.
- ▶ Älä käytä laitteen puhdistukseen höyry- tai painepesuria.

⚠ VAROITUS – Räjähdyksivaara!

Voimakkaan emäksiset tai runsashappoiset pesuaineet voivat yhdessä astianpesukoneeseen laitettujen alumiiniosien kanssa aiheuttaa räjähdyksen.

- ▶ Älä käytä voimakkaan emäksisiä tai runsashappoisia pesuaineita. Varo varsinkin käyttämästä ammatti- tai teollisuuskäyttöön tarkoitettuja puhdistusaineita alumiiniosien, kuten esim. liesituulettimen rasvasuodatinten, yhteydessä.

⚠ VAROITUS – Tulipalovaara!

Rasvasuodattimiin kertynyt rasva voi syttyä palamaan.

- ▶ Puhdista rasvasuodattimet säännöllisesti.

⚠ VAROITUS – Loukkaantumisvaara!

Epäasianmukaiset korjaukset ovat vaarallisia.

- ▶ Varsinaisia korjaustöitä saa suorittaa vain alan ammattihenkilöstö.
- ▶ Jos laite on rikki, ota yhteys huoltopalveluun.

⚠ VAROITUS – Sähköiskun vaara!

Laitteeseen pääsevä kosteus voi aiheuttaa sähköiskun.

- ▶ Älä käytä märkiä sieniliinoja.

2 Esinevahinkojen välttäminen

HUOMIO!

Kondenssivesi voi aiheuttaa korroosivaurioita.

- ▶ Käynnistä laite aina ruokaa laittaessasi, jotta estät kondenssiveden kerääntymisen laitteeseen.
- Valitsimiin päässyt kosteus voi aiheuttaa vaurioita.
- ▶ Älä puhdista valitsimia märällä liinalla.
- Virheellinen puhdistus vaurioittaa pintoja.
- ▶ Noudata puhdistusohjeita.
 - ▶ Älä käytä voimakkaita tai hankaavia puhdistusaineita.
 - ▶ Puhdista jaloteräspinnat vain hiontasuunnassa.
 - ▶ Älä puhdista valitsimia jaloteräksen puhdistusaineella.

Takaisin valuva kondenssivesi voi vaurioittaa laitetta.

- ▶ Poistoilmakanava pitää asentaa vähintään 1° kaltevuudelle laitteesta.
- Jos kuormitat somiste-elementtejä väärin, ne voivat murtua.
- ▶ Älä vedä somiste-elementeistä.
 - ▶ Älä aseta mitään esineitä somiste-elementtien päälle tai ripusta niihin mitään.
- Pinta vaurioituu, jos suojakalvoa ei poisteta.
- ▶ Poista suojakalvo laitteen kaikista osista ennen ensimmäistä käyttöä.
- Maalatut pinnat vahingoittuvat helposti.
- ▶ Noudata puhdistusohjeita.
 - *"Laitteen puhdistus", Sivut 34*
 - ▶ Varo naarmuttamasta maalattuja pintoja.

3 Ympäristönsuojelu ja säästö

3.1 Pakkausmateriaalin hävittäminen

Pakkausmateriaalit ovat ympäristöystävällisiä ja kierrätyskelpoisia.

- ▶ Hävitä yksittäiset osat lajiteltuina.

3.2 Energiansäästö

Laitteesi kuluttaa vähemmän sähköä, kun noudatat näitä ohjeita.

Sovita tuuletusteho ruokahöyryjen määrään.

- Pienempi tuuletusteho tarkoittaa pienempää energiankulutusta.
- Käytä intensiivitehoa vain tarvittaessa.

Jos ruokahöyryjä on runsaasti, valitse ajoissa suurempi tuuletusteho.

- Haluja leviää huoneeseen vähemmän.

Kytke valo pois päältä, kun sitä ei enää tarvita.

- Kun valo on kytketty pois päältä, se ei kuluta energiaa.

Puhdista tai vaihda suodattimet annetuun aikaväleihin.

- Suodattimien teho pysyy hyvänä.

Käytä keittäessäsi kantta.

- Keittämishöyryjä ja kondenssivettä muodostuu vähemmän.

Käytä lisätoimintoja vain tarvittaessa.

- Lisätoimintojen kytkeminen pois päältä pienentää virrankulutusta.

4 Käyttötavat

Voit käyttää laitetta poistoilmakäytöllä tai kiertoilmakäytöllä.

4.1 Poistoilmakäyttö

Liesituulettimen imemä ilma johdetaan rasvasuodattimien puhdistamana hormijärjestelmän kautta ulkoilmaan.



Poistoilmaa ei saa johtaa hormiin, jota käytetään kaasua tai muita polttoaineita polttavien laitteiden pakokaasun poistoon (tämä ei koske kiertoilmalaitteita).

- Mikäli poistoilma johdetaan savukanaavaan tai ilmanvaihtohormiin, joka ei ole käytössä, on siihen saatava lupa paikalliselta nuohoojalta.
- Jos poistoilma johdetaan ulos ulkoseinän läpi, tulee käyttää teleskoopipiliitosta.

4.2 Kiertoilmakäyttö

Liesituulettimen imemä ilma palautetaan rasvasuodattimien ja hajusuodattimen puhdistamana takaisin huoneeseen.

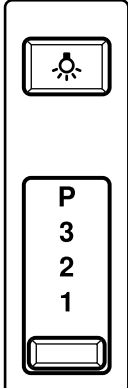


Jotta hajut saadaan kiertoilmakäytössä poistettua, on asennettava hajusuodatin. Katso esitteestämme, mitä mahdollisuuksia on käyttää liesituuletinta kiertoilmakäytössä, tai kysy neuvoja alan liikkeestä. Tarvittavia lisävarusteita saat alan liikkeistä tai verkkokaupasta.

5 Tutustuminen

5.1 Ohjauspaneeli

Käyttöpaneelin avulla asetetaan laitteen toiminnot ja nähdään tiedot sen käyttötilasta.



	Valon kytkeminen päälle tai pois päältä
1	Tuuletustehon 1 kytkeminen päälle
2	Tuuletustehon 2 kytkeminen päälle
3	Tuuletustehon 3 kytkeminen päälle
P	Intensiivitehon kytkeminen päälle

6 Käytön perusteet

6.1 Laitteen kytkeminen päälle

- ▶ Siirrä liukusäädin haluamasi tuuletustehon kohdalle.
- ✓ Laite kytkeytyy valitulle tuuletusteholle.

6.2 Laitteen kytkeminen pois päältä

- ▶ Siirrä liukusäädin nolla-asentoon.

6.3 Intensiivitehon kytkeminen päälle

Jos huoneeseen kehittyä erityisen paljon hajuja tai höyryä, voit käyttää intensiivitehoa.

- ▶ Siirrä liukusäädin kohtaan **P**.
- ✓ Intensiiviteho on kytketty päälle.

6.4 Intensiivitehon kytkeminen pois päältä

- ▶ Siirrä liukusäädin tuuletustehon **1, 2** tai **3** kohdalle.

6.5 Valon kytkeminen päälle

Voit kytkeä valon päälle tai pois päältä riippumatta siitä, onko tuuletin kytketty päälle.

- ▶ Paina .

6.6 Valon kytkeminen pois päältä

- ▶ Paina .

7 Puhdistus ja hoito

Puhdista ja hoida laitetta huolellisesti, jotta se pysyy pitkään toimintakuntoisena.

7.1 Puhdistusaineet

Tarkoitukseen sopivia puhdistusaineita on saatavana huoltopalvelusta tai verkkokaupasta.

VAROITUS – Sähköiskun vaara!

- Laitteeseen pääsevä kosteus voi aiheuttaa sähköiskun.
- ▶ Irrota ennen puhdistusta verkkopistoke pistorasiasta tai irrota sulake tai kytke sitä vastaava automaattisulake pois päältä.
 - ▶ Älä käytä laitteen puhdistukseen höyry- tai painepesuria.

VAROITUS – Palovammavaara!

Laite kuumenee käytön aikana.

- ▶ Anna laitteen jäähtyä ennen puhdistamista.

HUOMIO!

Soveltumattomat puhdistusaineet voivat vahingoittaa laitteen pintoja.

- ▶ Älä käytä voimakkaita tai hankaavia puhdistusaineita.
- ▶ Älä käytä vahvasti alkoholipitoisia puhdistusaineita.
- ▶ Älä käytä kovia hankaustyynyjä tai puhdistussieniä.
- ▶ Käytä lasinpuhdistusainetta, lasinpuhdistuslastaa tai teräksen puhdistusainetta vain, kun niitä suositellaan kyseisen osan puhdistusohjeessa.
- ▶ Huuhtelee uudet sieniliinat huolellisesti ennen käyttöä.

7.2 Laitteen puhdistus

Puhdista laite ohjeiden mukaan, jotta virheellinen puhdistus tai epäsovikat puhdistusaineet eivät vaurioita eri osia ja pintoja.

⚠ VAROITUS – Räjähdyksvaara!

Voimakkaan emäksiset tai runsashappoiset pesuaineet voivat yhdessä astianpesukoneeseen laitettujen alumiiniosien kanssa aiheuttaa räjähdysten.

- ▶ Älä käytä voimakkaan emäksisiä tai runsashappoisia pesuaineita. Varo varsinkin käyttämästä ammatti- tai teollisuuskäyttöön tarkoitettuja puhdistusaineita alumiiniosien, kuten esim. liesituulettimen rasvasuodatinten, yhteydessä.

⚠ VAROITUS – Sähköiskun vaara!

Laitteeseen pääsevä kosteus voi aiheuttaa sähköiskun.

- ▶ Irrota ennen puhdistusta verkkopistoke pistorasiasta tai irrota sulake tai kytke sitä vastaava automaattisulake pois päältä.
- ▶ Älä käytä laitteen puhdistukseen höyry- tai painepesuria.

⚠ VAROITUS – Palovammavaara!

Laite kuumenee käytön aikana.

- ▶ Anna laitteen jäähtyä ennen puhdistamista.

⚠ VAROITUS – Loukkaantumisvaara!

Laitteen sisäpuolella olevat rakenneosat voivat olla teräväreunaiset.

- ▶ Puhdista laitteen sisätila varovasti.

1. Noudata puhdistusaineita koskevia ohjeita.
→ "Puhdistusaineet", Sivu 33
2. Puhdista pinnasta riippuen seuraavasti:
 - Puhdista teräspinnat sieniliinalla ja kuumalla astianpesuaineliuoksella hionnan suuntaan.
 - Puhdista lakatut pinnat sieniliinalla ja kuumalla astianpesuaineliuoksella.
 - Puhdista alumiini pehmeällä liinalla ja lasinpuhdistusaineella.
 - Puhdista muovi pehmeällä liinalla ja lasinpuhdistusaineella.
 - Puhdista lasi pehmeällä liinalla ja lasinpuhdistusaineella.
3. Kuivaa pehmeällä liinalla.
4. Sivele teräspinnoille hyvin ohut kerros teräksen hoitoainetta pehmeällä liinalla.
Teräksen hoitoainetta on saatavana huoltopalvelusta tai verkkokaupasta.

7.3 Valitsimien puhdistus

⚠ VAROITUS – Sähköiskun vaara!

Laitteeseen pääsevä kosteus voi aiheuttaa sähköiskun.

- ▶ Älä käytä märkiä sieniliinoja.
1. Noudata puhdistusaineita koskevia ohjeita.
→ "Puhdistusaineet", Sivu 33
 2. Puhdista kostealla sieniliinalla ja kuumalla astianpesuaineliuoksella.
 3. Kuivaa pehmeällä liinalla.

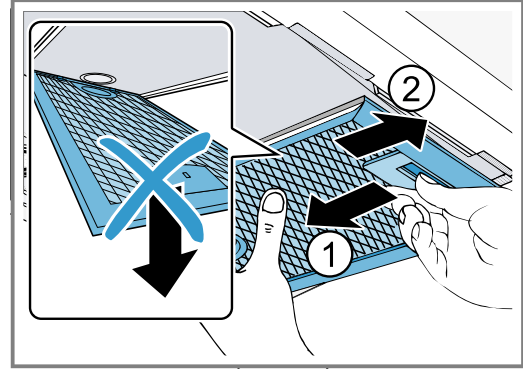
7.4 Rasvasuodattimen irrotus

HUOMIO!

Putoavat rasvasuodattimet voivat vaurioittaa alla olevaa keittotasoa.

- ▶ Tartu toisella kädellä alhaalta rasvasuodattimeen.
- ▶ **Huomautus:** Käännä rasvasuodattimia alaspäin vain sen verran kuin niiden poistamiseksi on tarpeen. Älä taivuta rasvasuodattimia alaspäin.

Avaa lukitsimet ① ja ota rasvasuodattimet varovasti pois paikoiltaan ②.



Pidä rasvasuodattimet vaakatasossa, jotta vältät rasvan tippumisen suodattimista.

7.5 Rasvasuodattimen puhdistaminen käsin

Rasvasuodattimet suodattavat rasvan keittiöhöyryistä. Säännöllisesti puhdistetut rasvasuodattimen varmistavat rasvan tehokkaan poistamisen.

⚠ VAROITUS – Tulipalovaara!

Rasvasuodattimiin kertynyt rasva voi syttyä palamaan.

- ▶ Puhdista rasvasuodattimet noin 2 kuukauden välein.

Vaatus: Rasvasuodattimet on irrotettu.
→ "Rasvasuodattimen irrotus", Sivu 34

1. Noudata puhdistusaineita koskevia ohjeita.
→ "Puhdistusaineet", Sivu 33
2. Liuota rasvasuodattimia kuumassa astianpesuaineliuoksessa.
Jos lika on pinttynyttä, voit käyttää rasvaa irrottavaa puhdistusainetta. Rasvaa irrottavaa puhdistusainetta on saatavana huoltopalvelusta tai verkkokaupasta.
3. Puhdista rasvasuodattimet harjalla.
4. Huuhtelee rasvasuodattimet huolellisesti.
5. Anna rasvasuodattimien valua kuiviksi.

7.6 Rasvasuodattimien puhdistaminen astianpesukoneessa

Rasvasuodattimet suodattavat rasvan keittiöhöyryistä. Säännöllisesti puhdistetut rasvasuodattimen varmistavat rasvan tehokkaan poistamisen.

⚠ VAROITUS – Tulipalovaara!

Rasvasuodattimiin kertynyt rasva voi syttyä palamaan.

- ▶ Puhdista rasvasuodattimet noin 2 kuukauden välein.

HUOMIO!

Rasvasuodattimet voivat vaurioitua, jos ne joutuvat puristuksiin.

- ▶ Älä jätä rasvasuodattimia puristuksiin.

Huomautus: Rasvasuodattimien väri saattaa vähän muuttua, kun ne pestään astianpesukoneessa. Värjäytymät eivät vaikuta rasvasuodattimien toimintaan.

Vaatus: Rasvasuodattimet on irrotettu.

→ "Rasvasuodattimen irrotus", Sivu 34

1. Noudata puhdistusaineita koskevia ohjeita.
→ "Puhdistusaineet", Sivu 33
2. Aseta rasvasuodattimen väljästi astianpesukoneeseen.
Älä pese erittäin likaisia rasvasuodattimia yhdessä astioiden kanssa.
Jos lika on pinttynyt, voit käyttää rasvaa irrottavaa puhdistusainetta. Rasvaa irrottavaa puhdistusainetta on saatavana huoltopalvelusta tai verkkokaupasta.
3. Käynnistä astianpesukone.
Valitse lämpötilasäätimellä lämpötila enintään 70 °C.
4. Anna rasvasuodattimien valua kuiviksi.

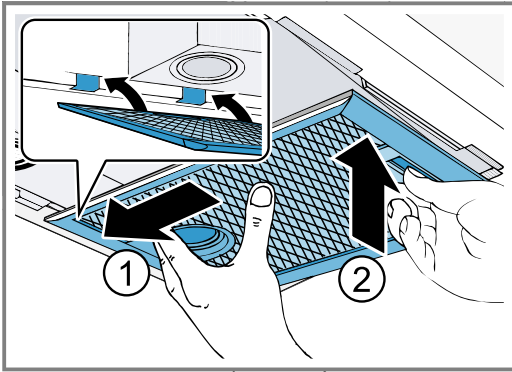
7.7 Rasvasuodattimien asennus

HUOMIO!

Putoavat rasvasuodattimet voivat vaurioittaa alla olevaa keittotasoa.

► Tartu toisella kädellä alhaalta rasvasuodattimeen.

1. Aseta rasvasuodattimet varovasti paikoilleen ①.



2. Lukitse lukitsimet ②.
3. Varmista, että lukitsimet lukittuvat paikoilleen.

7.8 Hajusuodatin kiertoilmakäyttöä varten

Hajusuodattimet sitovat itseensä hajut kiertoilmakäytössä. Säännöllisesti vaihdetut hajusuodattimet varmistavat tehokkaan hajunpoiston. Hajusuodattimet on vaihdettava tavanomaisessa käytössä, päivittäin noin yksi tunti, 6 kuukauden välein. Hajusuodatinta ei voi puhdistaa tai regeneroida. Hajusuodattimia on saatavana huoltopalvelusta tai verkkokaupasta. Käytä vain alkuperäisiä hajusuodattimia.

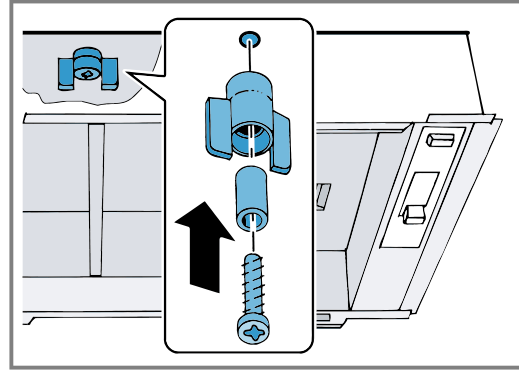
→ "Varusteet", Sivu 37

7.9 Hajusuodattimen asennus

Vaatus: Rasvasuodattimet on irrotettu.

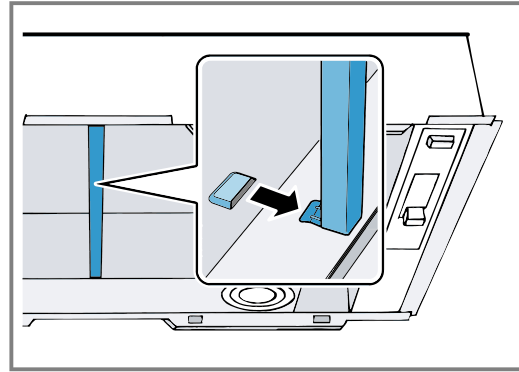
→ "Rasvasuodattimen irrotus", Sivu 34

1. Työnnä ruuvi siipimutterin ja holkin läpi ja kierrä keskellä välipohjaan.

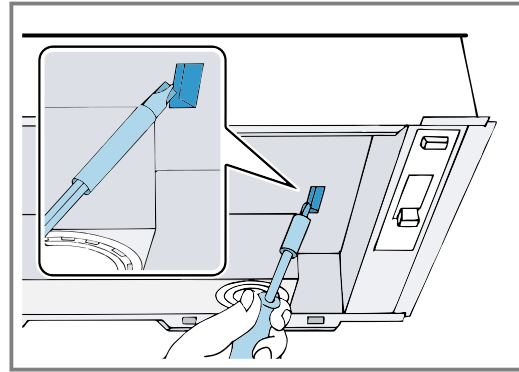


Ruuvi, siipimutteri ja holkki toimitetaan hajusuodattimen mukana.

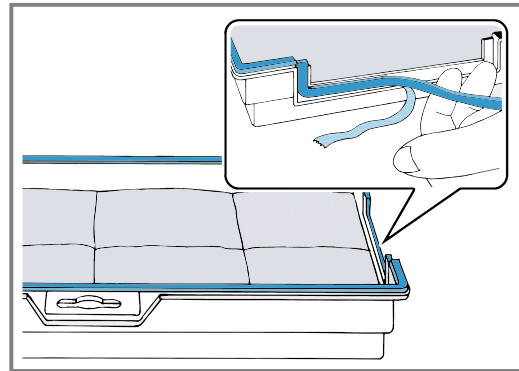
2. Jos laitteessa on väliekisko, poista se.



3. Paina ruuvinvääntimellä molemmat välipohjassa olevat kielekkeet sisäänpäin.

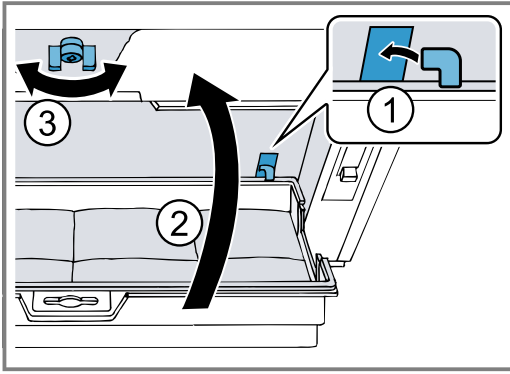


4. Liimaa mukana toimitettu tiivistenauha hajusuodattimeen.



5. Aseta hajusuodatin takaa paikalleen ① ja käännä ylös ②.

6. Lukitse hajusuodatin keskeltä siipimutterilla ③.



7. Jos laitteessa on välikekisko, asenna se paikalleen.
 8. Asenna rasvasuodattimet.
 → "Rasvasuodattimien asennus", Sivu 35

7.10 Hajusuodattimen vaihto

Vaatus: Rasvasuodattimet on irrotettu.
 → "Rasvasuodattimen irrotus", Sivu 34

1. Jos laitteessa on välikekisko, poista se.
2. Vapauta hajusuodattimen lukitus keskellä olevalla siipimutterilla ja ota suodatin pois paikaltaan.
3. Vaihda hajusuodatin ja lukitse siipimutterilla.
4. Jos laitteessa on välikekisko, asenna se paikalleen.
5. Asenna rasvasuodattimet.
 → "Rasvasuodattimien asennus", Sivu 35

8 Toimintahäiriöiden korjaaminen

Voit poistaa itse laitteen pienet toimintahäiriöt. Tutustu häiriöiden korjaamisesta annettuihin ohjeisiin ennen kuin otat yhteyden huoltopalveluun. Näin vältät turhia kustannuksia.

⚠ VAROITUS – Loukkaantumiswaara!

Epäasianmukaiset korjaukset ovat vaarallisia.

- ▶ Varsinaisia korjaustöitä saa suorittaa vain alan ammattihenkilöstö.
- ▶ Jos laite on rikki, ota yhteys huoltopalveluun.

⚠ VAROITUS – Sähköiskun vaara!

Epäasianmukaiset korjaukset ovat vaarallisia.

- ▶ Laitteen korjaustöitä saavat tehdä vain alan ammattilaiset.
- ▶ Laitteen korjaukseen saa käyttää vain alkuperäisiä varaosia.
- ▶ Jos laitteen verkkojohto vaurioituu, sen saa turvallisuussyistä vaihtaa vain valmistaja, sen huoltopalvelu tai vastaavan pätevyyden omaava henkilö.

8.1 Toimintahäiriöt

Vika	Syy ja vianhaku
Laite ei toimi.	Verkkojohdon pistoke ei ole liitetty. ▶ Liitä laite sähköverkkoon.
	Sulake on palanut. ▶ Tarkasta sulakerasiassa oleva sulake.
	Virransaanti on katkennut. ▶ Tarkista, toimivatko huoneen valot tai muut huoneessa olevat laitteet.
LED-valo ei pala.	Mahdollisia syitä on useita. ▶ Soita huoltopalveluun. → "Huoltopalvelu", Sivu 37 ▶ Palaneet LED-valot saa vaihtaa vain valmistaja, valtuutettu huoltoliike tai vastaavat asennusoikeudet omaava henkilö (sähköasentaja).

9 Hävittäminen

9.1 Käytöstä poistetun laitteen hävittäminen

Ympäristön huomioivan hävittämisen avulla arvokkaita raaka-aineita voidaan käyttää uudelleen.

1. Irrota verkkojohdon pistoke pistorasiasta.
2. Katkaise verkkajohto.
3. Hävitä laite ympäristöystävällisesti.
 Tarkempia tietoja kierrätysmahdollisuuksista saat kodinkoneliikkeistä sekä paikkakuntasi jätehuollosta vastaavilta viranomaisilta.



Tämän laitteen merkintä perustuu käytettyjä sähkö- ja elektroniikkalaitteita (waste electrical and electronic equipment - WEEE) koskevaan direktiiviin 2012/19/EU. Tämä direktiivi määrittää käytettyjen laitteiden palautus- ja kierrätys-säännökset koko EU:n alueella.

10 Huoltopalvelu

Ekosuunnittelua koskevan asetuksen mukaisia toiminnan kannalta oleellisia osia on saatavilla huoltopalvelumme kautta vähintään 10 vuoden ajan laitteen markkinoille saattamisen jälkeen Euroopan talousalueella.

Huomautus: Huoltopalvelu on valmistajan takuun puitteissa maksuton.

Lisätietoja käyttömaan takuuajasta ja takuehdoista saat huoltopalvelustamme, jälleenmyyjältäsi tai verkkosivuiltamme.

Kun otat yhteyden huoltopalveluun, tarvitset laitteen mallinumeron (E-Nr.) ja valmistusnumeron (FD).

Huoltopalvelun yhteystiedot löytyvät oheisesta huoltopalveluluettelosta tai internet-sivuiltamme.

10.1 Mallinnumero (E-nro) ja valmistusnumero (FD)

Mallinnumero (E-nro) ja valmistusnumero (FD) on merkitty koneen tyyppikilpeen.

Tyyppikilpi sijaitsee kylmälaitteen mallista riippuen:

- laitteen sisätilassa (irrota rasvasuodatin).
- laitteen yläpuolella.

Merkitse laitteen tiedot ja huoltopalvelun puhelinnumero muistiin, niin löydät ne taas nopeasti.

11 Varusteet

Varusteita voit ostaa huoltopalvelusta, alan liikkeistä tai Internetin kautta. Käytä vain alkuperäisiä varusteita, koska ne on sovitettu tarkasti laitteeseen.

Varusteet ovat laitekohtaisia. Ilmoita ostaessasi aina laitteesi tarkka mallinnumero (E-Nr.). → *Sivu 37*
Tiedot laitteeseesi sopivista varusteista löydät esitteestämme, verkkokaupasta tai huoltopalvelusta.

www.bosch-home.com

Lisätarvikkeet	Tilausnumero
Aktiivihiihisiuodatin, vaihto	DHZ7305
Ilmankiertosäleikkö	095660

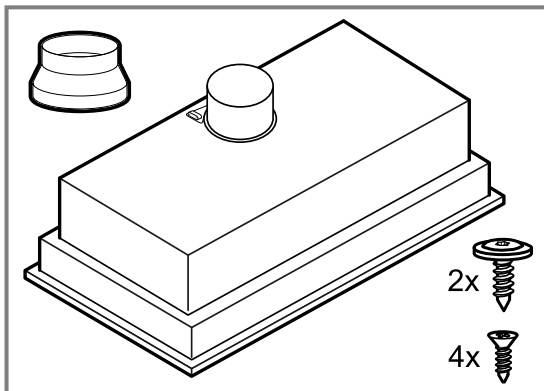
12 Asennusohje

Ota laitteen asennuksen yhteydessä huomioon seuraavat tiedot.

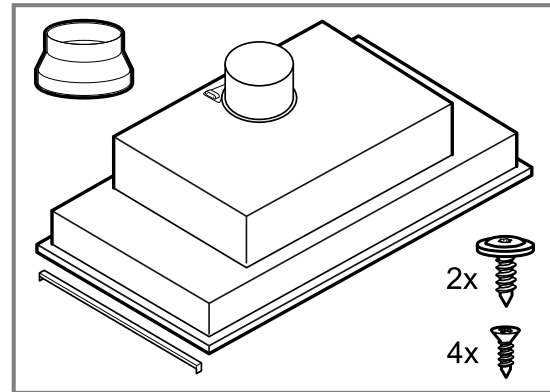


12.1 Toimitussisältö

Kun olet poistanut kaikki osat pakkauksesta, tarkista ettei niissä ole kuljetusvaurioita ja että kaikki osat ovat mukana.



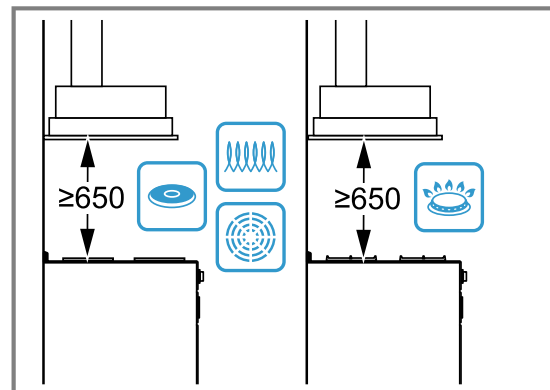
Laitteen leveys 530 mm



Laitteen leveys 730 mm

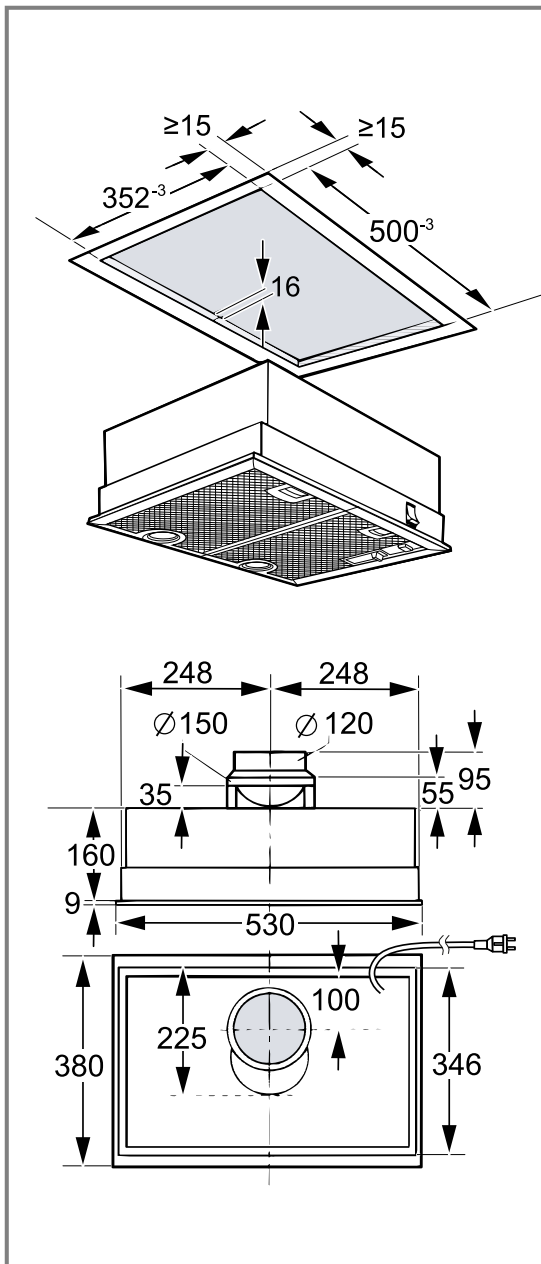
12.2 Turvaetäisyydet

Noudata laitteen turvaetäisyyksiä.

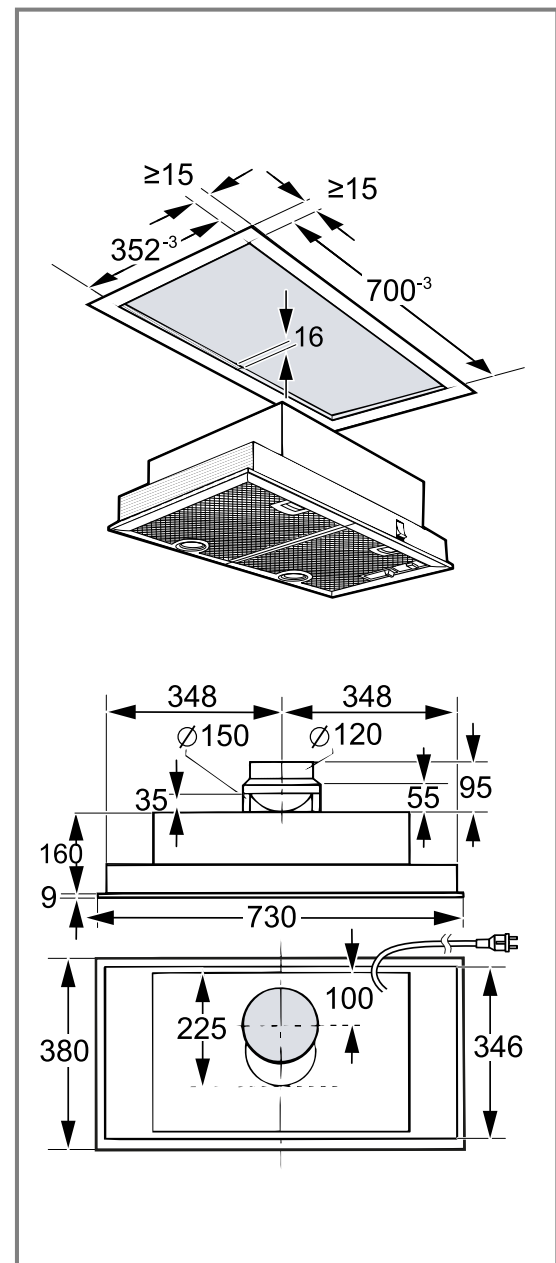


12.3 Laitemitat

Tästä löydät laitteen mitat.



Laitteen leveys 530 mm



Laitteen leveys 730 mm

12.4 Kalusteen mitat

Tämä laite on suunniteltu asennettavaksi kalusteeseen, jonka mitat ovat seuraavat.

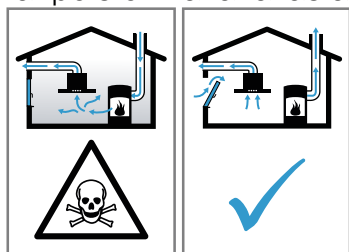
Leveys laiteleveydellä 530 mm	500 mm
Leveys laiteleveydellä 730 mm	700 mm
Syvyys	352 mm
Korkeus	min. 160 mm
Seinän vahvuus	16 mm

⚠️ 12.5 Turvallinen asennus

Noudata näitä turvallisuusohjeita, kun asennat laitteen.

⚠️ VAROITUS – Myrkytysvaara!

Takaisin virtaavat poistoilmakaasut voivat aiheuttaa myrkytyksen. Huoneilmaa tarvitsevat tulisijat (esim. kaasu-, öljy-, puu- tai hiilikäyttöiset lämmityslaitteet, läpivirtauskuumennin, vedenkuumennin) ottavat polttoilman huonetilasta ja johtavat poistoilman poistoilmalaitteen (esim. savutorven) kautta ulos. Tuuletin imee keittiöstä ja sen viereisistä huoneista ilmaa. Tämä on korvattava riittävällä tuloilmalla, muutoin syntyy alipaine. Myrkylliset kaasut imeytyisivät takaisin huoneisiin savutorvesta tai poistoilmakanavasta.



- ▶ Huolehdi aina riittävästä tuloilmasta, jos laitetta käytetään poistoilmakäytössä yhdessä huoneilmaa tarvitsevan tulisijan kanssa.
- ▶ Turvallisuussyistä ei huoneessa, johon tuuletin on asennettu, vallitseva alipaine saa olla korkeampi kuin 4 Pa (0,04 mbar). Tämä saavutetaan, jos avattavista ja suljettavista aukoista kuten ovista, ikkunoista, tuloilma/poistoilma-seinäaukoista tai muista teknisistä toimenpiteistä johtuen palamisilman tilalle pääsee virtaamaan korvausilmaa. Seinään asennettu tuloilma-/poistoilmalaatikko ei yksin takaa raja-arvoissa pysymistä.
- ▶ Tuulettimen asentamista suunniteltaessa on kysyttävä neuvoa paikalliselta nuohoojalta; hän pystyy arvioimaan talon tuuletusta koskevan kokonaisratkaisun ja suosittelemaan sopivat tuuletusta koskevat toimenpiteet.
- ▶ Mikäli laitetta käytetään vain kiertoilmakäytössä, käyttö on mahdollista ilman rajoituksia.

Takaisin virtaavat palamiskaasut voivat aiheuttaa myrkytyksen.

- ▶ Jos liesituuletin asennetaan tilaan, jossa on huoneilmaa käyttävä tulisija, liesituulettimen virransyöttöön on asennettava asianmukainen turvakytkin.

Takaisin virtaavat palamiskaasut voivat aiheuttaa myrkytyksen.

- ▶ Poistoilmaa ei saa johtaa toiminnassa olevaan savupiippuun tai poistoilmakanavaan.
- ▶ Poistoilmaa ei saa johtaa hormiin, joka on tarkoitettu tulisijojen sijoitushuoneiden ilmanvaihtoon.
- ▶ Mikäli poistoilma johdetaan savupiippuun tai poistoilmakanavaan, joka ei ole käytössä, siihen on saatava lupa paikalliselta nuohoojalta.

⚠️ VAROITUS – Tukehtumisvaara!

Lapset saattavat leikkiessään esim. vetää pakkausmateriaaleja päähänsä tai kääriytyä niihin ja tukehtua.

- ▶ Pidä pakkausmateriaali poissa lasten ulottuvilta.
- ▶ Älä anna lasten leikkiä pakkausmateriaalilla.

⚠️ VAROITUS – Tulipalovaara!

Rasvasuodattimeen kerääntynyt rasva voi syttyä palamaan.

- ▶ Ilmoitettuja turvaetäisyyksiä tulee noudattaa, jotta vältetään ylikuumeneminen.
- ▶ Noudata keittotason tai liedien mukana tulevia ohjeita. Jos liedien tai keittotason asennusohjeissa ilmoitetaan poikkeava etäisyys, noudata aina suurempaa etäisyyttä. Jos kaasu- ja sähkökeittoalueita käytetään yhdessä, noudata suurinta ilmoitettua etäisyyttä.

Rasvasuodattimeen kerääntynyt rasva voi syttyä palamaan.

- ▶ Älä käytä avotulta liesituulettimen läheisyydessä (älä esimerkiksi liekitä ruokia).
- ▶ Liesituulettimen saa asentaa kiinteillä polttoaineilla toimivien (esim. puu- tai hiililämmitteisten) liesien yläpuolelle vain, kun liesi on varustettu suljetulla, kiinteällä kannella. Kipinöitä ei saa muodostua.

⚠ VAROITUS – Loukkaantumisvaara!

Laitteen sisäpuolella olevat rakenneosat voivat olla teräväreunaiset.

- ▶ Käytä suojakäsineitä.

Jos laitetta ei ole kiinnitetty asianmukaisesti, se voi pudota.

- ▶ Kaikki kiinnityselementit pitää kiinnittää kunnolla ja varmasti.

Sähkötoimisen tai mekaanisen rakenteen muutokset ovat vaarallisia ja voivat aiheuttaa virhetoimintoja.

- ▶ Älä tee muutoksia sähkötoimisiin tai mekaanisiin rakenteisiin.

⚠ VAROITUS – Sähköiskun vaara!

Laitteen sisällä olevat teräväreunaiset rakenneosat voivat vaurioittaa liitäntäjohtoa.

- ▶ Älä taita liitäntäjohtoa tai jätä sitä puristuksiin.

Viallinen laite tai verkkojohto on vaarallinen.

- ▶ Älä käytä viallista laitetta.
 - ▶ Älä vedä verkkojohdosta, kun irrotat laitteen sähköverkosta. Vedä aina verkkojohdon pistokkeesta.
 - ▶ Jos laite tai verkkojohto on rikki, irrota heti verkkojohdon pistoke tai kytke sulake sulakerasiassa pois päältä.
 - ▶ Soita huoltopalveluun. → *Sivu 37*
- Epäasianmukaiset korjaukset ovat vaarallisia.
- ▶ Laitteen korjaustöitä saavat tehdä vain alan ammattilaiset.
 - ▶ Laitteen korjaukseen saa käyttää vain alkuperäisiä varaosia.
 - ▶ Jos laitteen verkkojohto vaurioituu, sen saa turvallisuussyistä vaihtaa vain valmistaja, sen huoltopalvelu tai vastaavan pätevyyden omaava henkilö.

Epäasianmukaiset asennukset ovat vaarallisia.

- ▶ Liitä laite ainoastaan tyyppikilvessä olevien tietojen mukaiseen sähköverkkoon.
- ▶ Liitä laite vain määräysten mukaisesti asennettun, maadoitetun pistorasian kautta vaihtovirtaverkkoon.
- ▶ Talon suojamaadoitusjärjestelmän täytyy olla asennettu määräysten mukaisesti.
- ▶ Älä syötä laitteeseen virtaa ulkoisella kytkentälaitteella, esimerkiksi kellokytkimellä tai kauko-ohjaimella.
- ▶ Kalusteeseen asennettun laitteen verkkojohdon pistokkeen on aina oltava ulottuvilla. Jos sitä ei ole mahdollista pitää ulottuvilla, kiinteään sähköliitäntään on asennettava ylijänniteluokan III ehtojen ja asennusmääräysten mukainen kaikki navat erottava katkaisin.
- ▶ Laitetta asentaessasi varmista, että verkkojohto ei jää puristuksiin eikä vahingoitu.

12.6 Yleisiä ohjeita

Noudata näitä yleisiä asennusohjeita.

- Asennettaessa tulee noudattaa voimassa olevia rakennusmääräyksiä ja paikallisen sähkö- ja kaasulaitoksen määräyksiä.
- Poistoilman ohjauksessa on noudatettava viranomaisten ja lainsäätäjien säännöksiä, kuten esimerkiksi rakennusmääräyksiä.
- Jotta laitteeseen pääsee huoltotapauksessa esteettä käsiksi, valitse helppopääsyinen asennuspaikka.
- Laitteen pinnat vahingoittuvat helposti. Varo vahingoittamasta pintoja asennuksen yhteydessä.

12.7 Sähköliitäntää koskevia ohjeita

Jotta laitteen sähköliitäntä on turvallinen, noudata seuraavia ohjeita.

⚠ VAROITUS – Sähköiskun vaara!

Laitteen irrottaminen verkkovirrasta pitää olla aina mahdollista. Laitteen saa liittää ainoastaan määräystenmukaisesti asennettuun maadoitettuun pistorasiaan.

- ▶ Verkkoliitäntäjohdon pistokkeeseen pitää päästä vapaasti käsiksi laitteen asennuksen jälkeen.
- ▶ Jos tämä ei ole mahdollista, kiinteään sähköliitäntään on asennettava ylijänniteluokan III ehtojen ja asennusmääräysten mukainen jakanapainen katkaisin.
- ▶ Kiinteän sähköasennuksen saa tehdä vain sähköasentaja. Suosittelemme asentamaan vikavirtakatkaisimen (FI-katkaisin) laitteen jännitteensaannin virtapiiriin.

Laitteen sisällä olevat teräväreunaiset rakenneosat voivat vaurioittaa liitäntäjohtoa.

- ▶ Älä taita liitäntäjohtoa tai jätä sitä puristuksiin.
- Liitäntätiedot löytyvät tyyppikilvestä. → *Sid. 37*
- Liitäntäjohto on n. 1,30 m pitkä.

- Laite on radiohäiriösuojattu EY-määräysten mukaisesti.
- Laitteen suojaluokka on 1. Laitteen käyttö on siten sallittu vain maadoitusliitännän kanssa.
- Älä liitä laitetta sähkövirtaan asennuksen aikana.
- Varmista, että asennus takaa kosketussuoja.

12.8 Asennuspaikkaa koskevia ohjeita

- Asenna tämä laite kalusteeseen.
- Noudata lisävarusteosien asennuksessa niiden mukana toimitettua asennusohjetta.
- Liesituulettimen tulee olla vähintään lieden levyinen.
- Jotta keittämishöyryt saadaan optimaalisesti talteen, asenna laite keittotason keskelle.

12.9 Poistoilmaputkea koskevia ohjeita

Laitteen valmistaja ei vastaa putkista johtuvista reklamaatioista.

- Käytä lyhyttä, suoraa ja halkaisijaltaan mahdollisimman suurta poistoilmaputkea.
- Pitkät, rosoiset poistoilmaputket, joissa on runsaasti kaaria tai joiden halkaisija on pieni, pienentävät poistoimutehoa ja nostavat tuulettimen äänitasoa.
- Käytä palamattomasta materiaalista olevaa poistoilmaputkea.
- Jotta vältät kondenssiveden paluuvirtauksen, asenna poistoilmaputki 1° kaltevuudelle laitteesta.

Laakeat kanavat

Käytä laakeita kanavia, joiden sisäpoikkileikkaus vastaa pyöröputkien halkaisijaa:

- Halkaisija 150 mm vastaa n. 177 cm².
- Halkaisija 120 mm vastaa n. 113 cm².
- Käytä tiivistysnauhaa, jos putkien halkaisijat ovat kooltaan poikkeavat.
- Älä käytä laakeita kanavia, joissa on jyrkkiä kään- töjä.

Pyöröputket

Käytä pyöröputkia, joiden sisähalkaisija on 150 mm (suositus) tain vähintään 120 mm.

12.10 Poistoilmakäyttöä koskevia ohjeita

Poistoilmakäytössä pitää asentaa takaiskuläppä.

Huomautukset

- Jos laitteen mukana ei tule takaiskuläppää, se voidaan hankkia alan liikkeestä.
- Jos poistoilma johdetaan ulos ulkoseinän läpi, tulee käyttää teleskooppiliitosta.

12.11 Kiertoilmakäyttöä koskevia ohjeita

Jos laitetta käytetään kiertoilmakäytössä, poistoilma- aukkoon on asennettava ilmankiertosäleikkö. Ilmankiertosäleikön avulla vältetään mekaaniset ja sähköiset vaaratekijät.

12.12 Asennus

Kalusteen tarkastus

1. Tarkasta, onko kaluste vaakasuora ja riittävän kantava.
Laitteen maksimipaino on 15 kg.

2. Tarkasta, ulottuuko kaluste koko keittotaso yli.
3. Tarkasta, onko kalusteen kaikkien seinien vahvuus vähintään 15 mm.
4. Varmista, että kalusteen vakaus on taattu vielä myös asennusaukon valmistamisen jälkeen.

Asennuskauluksen asennus

Vaatus: Laitteessa on suorakulmainen ilmanpoistoaukko.

- ▶ Kiinnitä asennuskaulus suorakulmaisen ilmanpoistoaukon päälle.
Asennuskaulus toimitetaan laitteen mukana.

Laitteen asentaminen

⚠ VAROITUS – Loukkaantumisvaara!

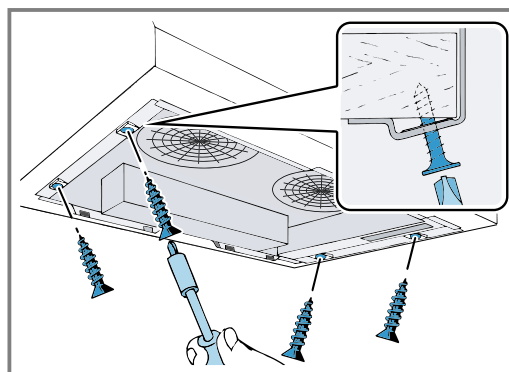
Laitteen sisäpuolella olevat rakenneosat voivat olla teräväreunaiset.

- ▶ Käytä suojakäsineitä.

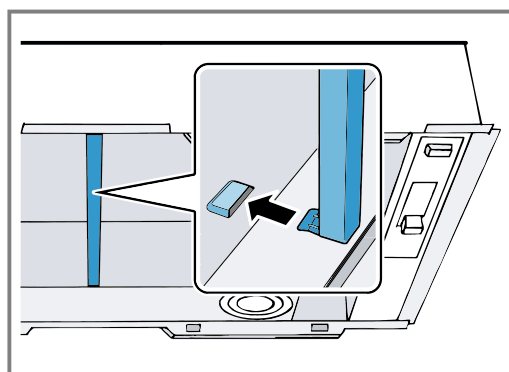
Vaatus: Rasvasuodattimet on irrotettu.

→ "Rasvasuodattimen irrotus", Sivu 34

1. Liitä laite sähköverkkoon.
2. Paina laitetta ylöspäin kalusteessa, kunnes metallijousi edessä ja takana lukittuu.
3. Kiinnitä laite ruuveilla.



4. Varmista, että laite on alareunasta samassa tasossa kalusteen kanssa.
5. Jos laitteessa on välikekisko, asenna se paikalleen.



6. Asenna rasvasuodattimet.
→ "Rasvasuodattimien asennus", Sivu 35

Putkien asentaminen

Huomautus: Jos käytät alumiiniputkea, varmista ennen asennusta, että liitäntäalue on sileä.

Suosittelemme putkien asennukseen poistoilmaputkea Ø 150 mm.

Poistoilmaletänän asentaminen (poistoilmaputken Ø 150 mm)

1. Kiinnitä poistoilmaputki asennuskaulukseen.
2. Tee liitäntä poistoilma-aukkoon.
3. Tiivistä liitoskohdat.

Poistoilmaletänän asentaminen (poistoilmaputken Ø 120 mm)

1. Kiinnitä supistuskappale asennuskaulukseen.
2. Kiinnitä poistoilmaputki supistuskappaleeseen.
3. Tee liitäntä poistoilma-aukkoon.
4. Tiivistä liitoskohdat.

Laitteen irrottaminen

⚠ VAROITUS – Loukkaantumisvaara!

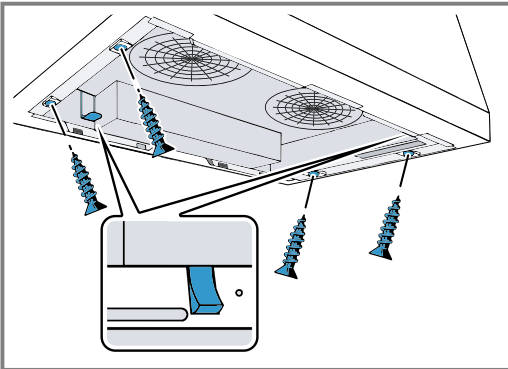
Laitteen sisäpuolella olevat rakenneosat voivat olla teräväreunaiset.

- Käytä suojakäsineitä.

Vaatus: Rasvasuodattimet on irrotettu.

→ "Rasvasuodattimen irrotus", Sivu 34

1. Irrota laite sähköverkosta.
2. Irrota ruuvit.
3. Irrota putki.
4. Tartu laitteeseen alhaalta. Vedä edessä ja takana asennusjousesta.



5. Laske laite varovasti alas.

Indholdsfortegnelse

BETJENINGSVEJLEDNING

1	Sikkerhed	43
2	Forhindring af materielle skader	45
3	Miljøbeskyttelse og besparelse	46
4	Driftstyper	46
5	Lær apparatet at kende	47
6	Generel betjening	47
7	Rengøring og pleje	47
8	Afhjælpning af fejl	50
9	Bortskaffelse	50
10	Kundeservice	51
11	Tilbehør	51
12	MONTAGEVEJLEDNING	51
12.5	Sikker montage	53



1 Sikkerhed

Overhold følgende sikkerhedsanvisninger.

1.1 Generelle henvisninger

- Læs denne vejledning omhyggeligt igennem.
- Opbevar vejledningen og produktinformationerne til senere brug, og giv dem videre til en senere ejer.
- Tilslut ikke apparatet i tilfælde af en transportskade.

1.2 Bestemmelsesmæssig brug

Dette apparat er kun beregnet til indbygning. Overhold den specielle monteringsvejledning. Sikkerheden under brugen er kun sikret, hvis apparatet er blevet monteret korrekt iht. montagevejledningen. Installatøren har ansvaret for, at apparatet fungerer fejlfrit på opstillingsstedet.

Anvend kun apparatet:

- til at bortsuge mados.
- i privat husholdning og i lukkede rum i huslige omgivelser.
- Op til en højde på maksimalt 2000 m over havets overflade.

Anvend ikke apparatet:

- med et eksternt tidsur.

1.3 Begrænsning af brugerkreds

Dette apparat kan bruges af børn, der er fyldt 8 år, samt af personer med begrænsede fysiske, sensoriske eller psykiske evner eller manglende erfaring og/eller viden, hvis de overvåges eller er blevet instrueret i en sikker brug af apparatet og har forstået de farer, der kan være forbundet med brugen af apparatet. Børn må ikke bruge apparatet til leg.

Rengøring og brugervedligeholdelse må ikke udføres af børn, medmindre de er fyldt 15 år eller mere og overvåges.

Børn, som er under 8 år, skal altid befinde sig på sikker afstand af apparatet og dets tilslutningsledning.

1.4 Sikker anvendelse

ADVARSEL – Fare for kvælning!

Børn kan trække emballagemateriale over hovedet eller vikle sig ind i det og blive kvalt.

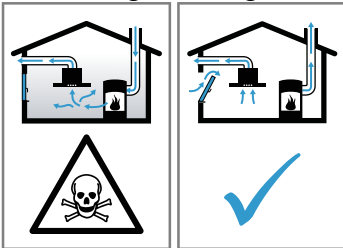
- ▶ Opbevar emballagematerialet utilgængeligt for børn.
- ▶ Lad ikke børn lege med emballagematerialet.

Børn kan indånde eller sluge smådele og dermed blive kvalt.

- ▶ Opbevar smådele utilgængeligt for børn.
- ▶ Lad ikke børn lege med smådele.

⚠ ADVARSEL – Fare for forgiftning!

Retursugning af forbrændingsgas kan medføre forgiftning. Varmekilder med brug af åben ild, som får tilført luft fra rummet, (f.eks. gas-, olie-, træ- eller kulfyrede varmeapparater, gennemstrømningsvandvarmere, vandvarmere) henter forbrændingsluften fra opstillingsrummet og leder røggas ud i det fri gennem et røggasanlæg (f.eks. en skorsten). Når en emhætte er tændt, suges der rumluft ud af køkkenet og tilstødende rum. Uden tilstrækkelig lufttilførsel opstår der et undertryk. Derved bliver giftige gasser fra skorsten eller aftrækskakt suget tilbage ind i opholdsrummene.



- ▶ Sørg altid for tilstrækkelig lufttilførsel, når apparatet anvendes med aftræksdrift i samme rum som et ildsted med lufttilførsel fra rummet.
- ▶ Risikofri drift er kun mulig, når undertrykket i rummet, hvor varmekilden er opstillet, ikke overskrider 4 Pa (0,04 mbar). Dette opnås, når den nødvendige forbrændingsluft kan strømme ind gennem åbninger, som ikke kan lukkes, f.eks. i døre eller vinduer, murkasser til indblæsnings-/udsugningsluft eller i form af andre tekniske foranstaltninger. En murkasse til indblæsnings-/udsugningsluft alene sikrer ikke, at grænseværdien overholdes.
- ▶ Kontakt under alle omstændigheder den ansvarshavende skorstensfejmester, som kan bedømme husets samlede ventilations-tilstand, og som kan rådgive om korrekt ventilation.
- ▶ Hvis apparatet udelukkende benyttes med recirkulationsdrift, kan det bruges uden indskrænkninger.

⚠ ADVARSEL – Brandfare!

Fedtaflejringerne i fedtfilterne kan blive antændt.

- ▶ Anvend aldrig apparatet uden fedtfilter.
- ▶ Rengør fedtfilterne med regelmæssige mellemrum.
- ▶ Der må aldrig arbejdes med åben ild i nærheden af apparatet (f.eks. flambering).
- ▶ Apparatet må kun installeres i nærheden af en varmekilde med åben ild til fast brændsel (f.eks. træ eller kul), hvis den pågældende varmekilde har en lukket, ikke af-tagelig afdækning. Der må ikke forekomme gnister.

Varm olie eller fedt antændes hurtigt.

- ▶ Hold altid øje med varm olie og fedt.
- ▶ Forsøg aldrig at slukke brændende olie eller fedt med vand. Sluk for kogezone. Kvæl forsigtigt flammerne med et låg, et brandtæppe eller lignende.

Tændte gaskogezoner uden pander eller gryder udvikler meget kraftig varme. En emhætte, som er placeret ovenover, kan blive beskadiget eller begynde at brænde.

- ▶ Gaskogezoner må kun være tændt, når der står en gryde eller pande på dem.

Der udvikles meget kraftig varme, når flere gaskogezoner er i brug samtidig. En emhætte, som er placeret ovenover, kan blive beskadiget eller antændt.

- ▶ Gaskogezoner må kun være tændt, når der står en gryde eller pande på dem.
- ▶ Indstil det højeste ventilatortrin.
- ▶ Brug aldrig to gaskogezoner med maksimal flammestørrelse samtidigt i mere end 15 minutter. To gaskogezoner svarer til ét storblus.
- ▶ Brug aldrig det store blus længere end 15 minutter med over 5 kW, f.eks. med en wok.

⚠ ADVARSEL – Fare for forbrænding!

De tilgængelige dele bliver meget varme under brugen.

- ▶ Rør aldrig ved de varme dele.
- ▶ Hold børn på sikker afstand.

Apparat bliver meget varmt under brugen.

- ▶ Lad apparatet køle af inden rengøringen.

⚠ ADVARSEL – Fare for tilskadekomst!

Komponenterne indvendig i apparatet kan have skarpe kanter.

- ▶ Udfør rengøring indvendig i apparatet med forsigtighed.

Ændringer i den elektriske eller mekaniske konstruktion er farlige og kan medføre fejl-funktioner.

- ▶ Foretag ikke ændringer i den elektriske eller mekaniske konstruktion.

Lys fra LED-lamper er meget skarpt og kan forårsage øjenskader (risikogruppe 1).

- ▶ Se aldrig direkte ind i en tændt LED-lampe længere end 100 sekunder.

⚠ ADVARSEL – Fare for elektrisk stød!

Et beskadiget apparat eller en beskadiget nettilslutningsledning er farlig.

- ▶ Brug aldrig et beskadiget apparat.
- ▶ Træk aldrig i nettilslutningsledningen for at afbryde apparatets forbindelse til strømnettet. Tag altid fat i nettilslutningsledningens netstik, og træk det ud.
- ▶ Hvis apparatet eller nettilslutningsledningen er beskadiget, så træk straks nettilslutningsledningens netstik ud, eller slå sikringen fra i sikringskabet.

- ▶ Kontakt kundeservice. → *Side 51*

Forkert udførte reparationer er farlige.

- ▶ Kun fagpersonale, der er uddannet til det, må udføre reparationer på apparatet.
- ▶ Der må kun anvendes originale reservedele til reparation af apparatet.
- ▶ Hvis nettilslutningsledningen til apparatet bliver beskadiget, skal den udskiftes af producenten, producentens kundeservice eller en lignende kvalificeret person for at undgå, at der opstår fare.

Indtrængende fugtighed kan forårsage et elektrisk stød.

- ▶ Træk netstikket ud af kontakten inden rengøring, eller slå sikringen fra i sikringskabet.
- ▶ Brug ikke damprensere eller højtryksrensere til at rengøre apparatet.

⚠ ADVARSEL – Eksplosionsfare!

Stærkt kaustisk-alkaliske eller stærkt syreholdige rengøringsmidler kan i forbindelse med aluminiumsdele i opvaskemaskinen medføre en eksplosion.

- ▶ Brug aldrig stærkt kaustisk-alkaliske eller stærkt syreholdige rengøringsmidler. Der må især ikke anvendes rengøringsmidler til professionel eller industriel brug i forbindelse med aluminiumsdele, som f.eks. fedtfiltere fra emhætter.

⚠ ADVARSEL – Brandfare!

Fedtaflejringerne i fedtfilterene kan blive antændt.

- ▶ Rengør fedtfilterene med regelmæssige mellemrum.

⚠ ADVARSEL – Fare for tilskadekomst!

Forkert udførte reparationer er farlige.

- ▶ Kun uddannet fagpersonale må udføre reparationer på apparatet.
- ▶ Hvis apparatet er defekt, så kontakt kundeservice.

⚠ ADVARSEL – Fare for elektrisk stød!

Indtrængende fugtighed kan medføre et elektrisk stød.

- ▶ Brug ikke meget våde rengøringsvampe.

2 Forhindring af materielle skader

BEMÆRK!

Kondensvand kan medføre korrosionsskader.

- ▶ Tænd for apparatet under madlavning for at undgå kondensvanddannelse.

Hvis der trænger vand ind i betjeningslementerne, kan der opstå skader.

- ▶ Betjeningslementer må aldrig rengøres med en våd klud.

Forkert rengøring beskadiger overfladen.

- ▶ Følg anvisningerne om rengøring.
- ▶ Der må ikke anvendes aggressive eller skurende rengøringsmidler.
- ▶ Overflader af rustfrit stål må kun rengøres i slibningens retning.
- ▶ Rengør aldrig betjeningslementer med et rengøringsmiddel til rustfrit stål.

Kondensvand fra aftrækskanalen kan beskadige apparatet.

- ▶ Aftrækskanalen skal have et fald fra apparatet på mindst 1°.

Hvis designer-elementer belastes forkert, kan de knække af.

- ▶ Træk ikke i designer-elementerne.
 - ▶ Hæng ikke genstande på designer-elementerne.
- Beskadigelse af overflade, hvis beskyttelsesfolie ikke fjernes.
- ▶ Træk beskyttelsesfolien af alle komponenter i apparatet, inden det bruges første gang.

Lakerede overflader er sarte.

- ▶ Følg anvisningerne om rengøring.
→ "Rengøring af apparat", Side 48
- ▶ Beskyt lakerede overflader mod ridser.

3 Miljøbeskyttelse og besparelse

3.1 Bortskaffelse af emballage

Alt emballagemateriale er miljøvenligt og egnet til genbrug.

- ▶ Bortskaf de enkelte dele adskilt efter art.

3.2 Energibesparelse

Overholdes disse henvisninger, forbruger dit apparat mindre strøm.

Tilpas ventilationstrinnet efter madlavningsdampens intensitet.

- Et lavere ventilationstrin betyder et lavere energiforbrug.
Brug kun det intensive trin, når det er nødvendigt.

Vælg et højere ventilationstrin ved intensiv dampudvikling fra madlavningen i god tid.

- Dermed fordeler lugten sig mindre i rummet.

Sluk for belysningen, når der ikke længere er brug for den.

- Når belysningen er slukket, forbruger den ingen energi.

Rens eller udskift filtrene med de foreskrevne intervaller.

- Filtrenes effektivitet bevares.

Læg låg på under madlavning.

- Damp og kondensvand fra madlavningen reduceres.

Brug kun ekstrafunktionerne, når der er behov for det.

- Deaktivering af ekstrafunktionerne reducerer strømforbruget.

4 Driftstyper

Apparatet kan både anvendes med ventilation med aftræk og med recirkulationsdrift.

4.1 Ventilation med aftræk

Den insugede luft renses i fedtfilteret og ledes ud i det fri gennem et rørsystem.



Luften må ikke ledes ud gennem en skorsten, der bliver anvendt til afledning af røggasser fra apparater, der forbrænder gas eller andre brændstoffer (dette gælder ikke for apparater med recirkulationsdrift).

- Hvis aftræksluften ledes ind i en nedlagt skorsten til røggas, skal installationen godkendes af den ansvarshavende skorstensfejermeister.
- Hvis aftræksluften ledes gennem en ydervæg, bør der anvendes en teleskop-murkasse.

4.2 Recirkulationsdrift

Den insugede luft renses i fedtfilterne og i et lugtabsorberende filter og ledes tilbage i rummet igen.

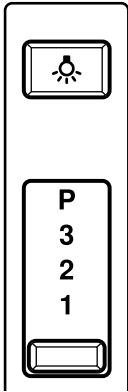


For at binde lugten ved recirkulationsdrift skal der monteres et lugtabsorberende filter. Der er flere oplysninger om de forskellige muligheder for recirkulationsdrift i vores katalog eller hos forhandleren. Det nødvendige tilbehør fås hos forhandleren, hos kundeservice eller i online-shoppen.

5 Lær apparatet at kende

5.1 Betjeningsfelt

Via betjeningsfeltet indstilles alle apparatets funktioner, og du informeres om driftstilstanden.



	Tænd eller sluk af belysning
1	Aktivere ventilationstrin 1
2	Aktivere ventilationstrin 2
3	Aktivere ventilationstrin 3
P	Aktivering af intensivt trin

6 Generel betjening

6.1 Tænde for apparat

- ▶ Sæt skydeknappen på det ønskede ventilationstrin.
- ✓ Apparatet starter på det valgte ventilationstrin.

6.2 Slukning af apparat

- ▶ Sæt skydeknappen på position nul.

6.3 Aktivering af intensivt trin

Hvis der udvikles særlig kraftig lugt eller meget damp fra madlavningen, kan det intensive trin anvendes.

- ▶ Sæt skydeknappen på **P**.
- ✓ Det intensive trin er aktiveret.

6.4 Deaktivering af intensivt trin

- ▶ Sæt skydeknappen på det ønskede ventilationstrin 1, 2 eller 3.

6.5 Tænde belysning

Belysningen kan tændes og slukkes uafhængigt af ventilationen.

- ▶ Tryk på .

6.6 Slukke belysning

- ▶ Tryk på .

7 Rengøring og pleje

Rengør og plej maskinen omhyggeligt, så maskinen forbliver funktionsdygtig længe.

7.1 Rengøringsmidler

Egnede rengøringsmidler fås hos kundeservice eller i online-shoppen.

ADVARSEL – Fare for elektrisk stød!

Indtrængende fugtighed kan forårsage et elektrisk stød.

- ▶ Træk netstikket ud af kontakten inden rengøring, eller slå sikringen fra i sikringsskabet.
- ▶ Brug ikke damprensere eller højtryksrensere til at rengøre apparatet.

ADVARSEL – Fare for forbrænding!

Apparat bliver meget varmt under brugen.

- ▶ Lad apparatet køle af inden rengøringen.

BEMÆRK!

Uegnede rengøringsmidler kan beskadige apparatets overflader.

- ▶ Der må ikke anvendes stærke eller skurende rengøringsmidler.
- ▶ Brug ikke rengøringsmidler med højt indhold af alkohol.
- ▶ Brug ikke hårde skuresvampe eller rengøringssvampe.
- ▶ Anvend kun glasrengøringsmidler, glasskraber eller plejemidler til rustfrit stål, hvis de er anbefalet til rengøring af den pågældende del i rengøringsvejledningen.
- ▶ Vask nye rengøringsvampe grundigt ud inden brug.

7.2 Rengøring af apparat

Rengør apparatet som foreskrevet, så de forskellige dele og overflader ikke bliver beskadiget ved forkert rengøring eller brug af uegnede rengøringsmidler.

⚠ ADVARSEL – Eksplosionsfare!

Stærkt kaustisk-alkaliske eller stærkt syreholdige rengøringsmidler kan i forbindelse med aluminiumsdele i opvaskemaskinen medføre en eksplosion.

- ▶ Brug aldrig stærkt kaustisk-alkaliske eller stærkt syreholdige rengøringsmidler. Der må især ikke anvendes rengøringsmidler til professionel eller industriel brug i forbindelse med aluminiumsdele, som f.eks. fedtfiltere fra emhætter.

⚠ ADVARSEL – Fare for elektrisk stød!

Indtrængende fugtighed kan forårsage et elektrisk stød.

- ▶ Træk netstikket ud af kontakten inden rengøring, eller slå sikringen fra i sikringskabet.
- ▶ Brug ikke damprensere eller højtryksrensere til at rengøre apparatet.

⚠ ADVARSEL – Fare for forbrænding!

Apparat bliver meget varmt under brugen.

- ▶ Lad apparatet køle af inden rengøringen.

⚠ ADVARSEL – Fare for tilskadekomst!

Komponenterne indvendig i apparatet kan have skarpe kanter.

- ▶ Udfør rengøring indvendig i apparatet med forsigtighed.

1. Følg anvisningerne om rengøringsmidlerne.

→ "Rengøringsmidler", Side 47

2. Rengør afhængigt af den pågældende overflade på følgende måde:

- Rengør rustfrit stål i slibningens retning med en svampeklud og varmt opvaskevand.
- Rengør lakerede overflader med en svampeklud og varmt opvaskevand.
- Rengør aluminium med en blød klud og et rengøringsmiddel til glas.
- Rengør kunststof med en blød klud og et rengøringsmiddel til glas.
- Rengør glas med en blød klud og et rengøringsmiddel til glas.

3. Tør efter med en blød klud.

4. Påfør et plejemiddel til rustfrit stål i et ganske tyndt lag med en blød klud på overflader af rustfrit stål. Egnede plejemidler til rustfrit stål fås hos kundeservice eller i online-shoppen.

7.3 Rengøring af betjeningslementer

⚠ ADVARSEL – Fare for elektrisk stød!

Indtrængende fugtighed kan medføre et elektrisk stød.

- ▶ Brug ikke meget våde rengøringssvampe.

1. Følg anvisningerne om rengøringsmidlerne.

→ "Rengøringsmidler", Side 47

2. Brug en fugtig rengøringssvamp og varmt opvaskevand til rengøring.

3. Tør efter med en blød klud.

7.4 Afmontage af fedtfilter

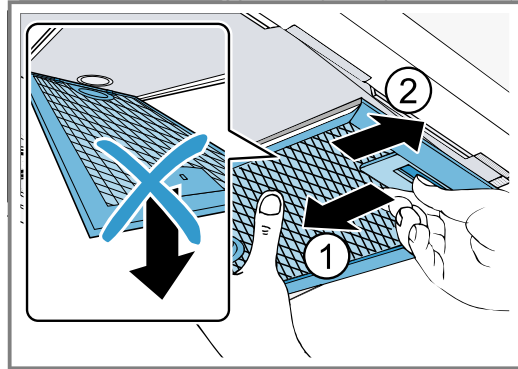
BEMÆRK!

Hvis fedtfilterne falder ned, kan det beskadige koge-sektionen nedenunder.

- ▶ Hold samtidig med en hånd under fedtfilteret.

- ▶ **Bemærk:** Klap fedtfilterne så langt ned, som det er nødvendigt for at tage dem ud. Bøj aldrig fedtfilterne nedad.

Åbn låseanordningerne ①, og tag forsigtigt fedtfilterne ud ②.



Hold fedtfilterne vandret for at undgå, at der drypper fedt ned.

7.5 Manuel rengøring af fedtfiltere

Fedtfilterne filtrerer fedtet ud af madlavningsdampen. Regelmæssig rengøring af fedtfilterne sikrer en høj fedtfilteringsgrad.

⚠ ADVARSEL – Brandfare!

Fedtaflejringerne i fedtfilterne kan blive antændt.

- ▶ Rengør fedtfilterne ca. hver 2 måned.

Krav: Fedtfilterne er afmonteret.

→ "Afmontage af fedtfilter", Side 48

1. Følg anvisningerne om rengøringsmidlerne.

→ "Rengøringsmidler", Side 47

2. Læg fedtfilterne i blød i varmt opvaskevand.

Brug et fedtløsende middel til meget fastsiddende snavs. Fedtløsende midler fås hos kundeservice eller i online-shoppen.

3. Rengør fedtfilterne med en børste.

4. Skyl fedtfilterne grundigt.

5. Lad fedtfilterne dryppe af.

7.6 Rengøring af fedtfiltere i opvaskemaskine

Fedtfilterne filtrerer fedtet ud af madlavningsdampen. Regelmæssig rengøring af fedtfilterne sikrer en høj fedtfilteringsgrad.

⚠ ADVARSEL – Brandfare!

Fedtaflejringerne i fedtfilterne kan blive antændt.

- ▶ Rengør fedtfilterne ca. hver 2 måned.

BEMÆRK!

Fedtfiltere kan blive beskadiget, hvis de bliver klemt.

- ▶ Fedtfilterne må ikke blive klemt.

Bemærk: Ved rengøring af fedtfiltere i opvaskemaskine kan der opstå lette misfarvninger. Misfarvningerne har ingen indflydelse på fedtfilterenes funktion.

Krav: Fedtfilterne er afmonteret.

→ "Afmontage af fedtfilter", Side 48

1. Følg anvisningerne om rengøringsmidlerne.
→ "Rengøringsmidler", Side 47
2. Placer fedtfiltere løst i opvaskemaskinen.
Meget snavsede fedtfiltere må ikke vaskes sammen med service.
Brug et fedtløsende middel til meget fastsiddende snavs. Fedtløsende midler fås hos kundeservice eller i online-shoppen.
3. Start opvaskemaskinen.
Vælg en temperatur på maksimalt 70 °C.
4. Lad fedtfilterne dryppe af.

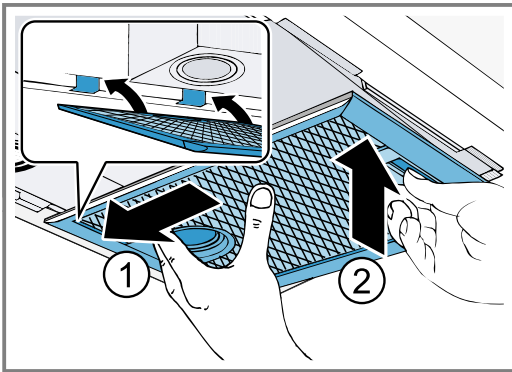
7.7 Montage af fedtfiltere

BEMÆRK!

Hvis fedtfilterne falder ned, kan det beskadige koge-sektionen nedenunder.

► Hold samtidig med en hånd under fedtfilteret.

1. Sæt fedtfilterne ind med forsigtighed ①.



2. Lad låseanordningerne gå i indgreb ②.
3. Kontroller, at låseanordningerne går i indgreb.

7.8 Lugtabsorberende filter til recirkulationsdrift

Det lugtabsorberende filter binder lugtstoffer ved recirkulationsdrift. Regelmæssig udskiftning af det lugtabsorberende filter sikrer en høj lugtreduktionsgrad. Ved normal brug (ca. en time dagligt) skal det lugtabsorberende filter udskiftes for hver 6 måneder. Det lugtabsorberende filter kan ikke renses eller regenereres. Lugtabsorberende filtre fås hos kundeservice eller i online-shoppen. Anvend kun originale lugtabsorberende filtre.

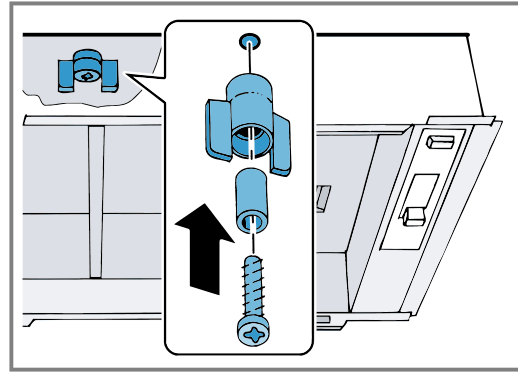
→ "Tilbehør", Side 51

7.9 Montage af lugtfilter

Krav: Fedtfilterne er afmonteret.

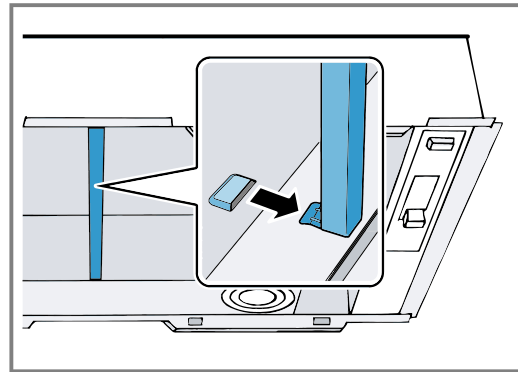
→ "Afmontage af fedtfilter", Side 48

1. Stik skruen gennem fløj møtrikken og muffen, og skru den ind i midten af mellembunden.

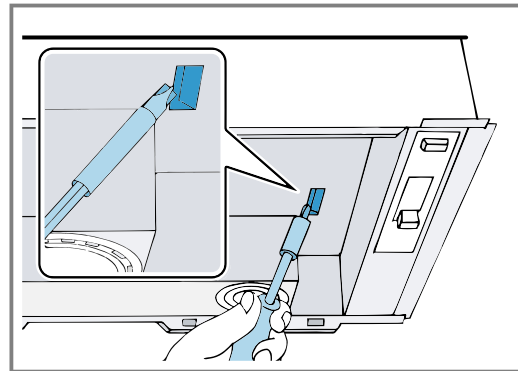


Skrue, fløj møtrik og muffe følger med lugtfilteret.

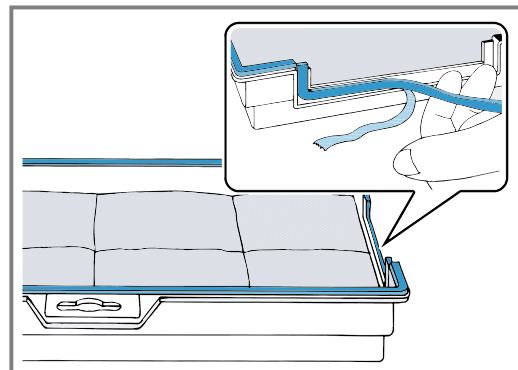
2. Hvis apparatet har en afstandsskinne, skal den fjernes.



3. Tryk de to lasker i mellembunden indad med en skruetrækker.

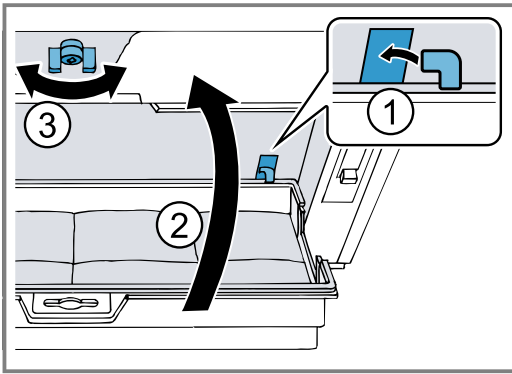


4. Klæb den medfølgende tætningsliste på lugtfilteret.



5. Sæt lugtfilteret ind bagerst ①, og klap det op ②.

6. Lås lugtfiltret på midten med fløjmrøtrikken ③.



7. Hvis apparatet har en afstandsskinne, skal den sættes ind.

8. Monter fedtfilterne.
→ "Montage af fedtfilter", Side 49

7.10 Udskiftning af lugtfilter

Krav: Fedtfilterne er afmonteret.
→ "Afmontage af fedtfilter", Side 48

1. Hvis apparatet har en afstandsskinne, skal den fjernes.
2. Frigør lugtfiltret på midten med fløjmrøtrikken, og tag det ud.
3. Udskift lugtfiltret, og lås det med fløjmrøtrikken.
4. Hvis apparatet har en afstandsskinne, skal den sættes ind.
5. Monter fedtfilterne.
→ "Montage af fedtfilter", Side 49

8 Afhjælpning af fejl

Mindre fejl ved apparatet kan afhjælpes selv. Læs oplysningerne om fejlfhjælpning, inden kundeservice kontaktes. Sådan undgås unødige omkostninger.

⚠ ADVARSEL – Fare for tilskadekomst!

Forkert udførte reparationer er farlige.

- ▶ Kun uddannet fagpersonale må udføre reparationer på apparatet.
- ▶ Hvis apparatet er defekt, så kontakt kundeservice.

⚠ ADVARSEL – Fare for elektrisk stød!

Forkert udførte reparationer er farlige.

- ▶ Kun fagpersonale, der er uddannet til det, må udføre reparationer på apparatet.
- ▶ Der må kun anvendes originale reservedele til reparation af apparatet.
- ▶ Hvis nettilslutningsledningen til apparatet bliver beskadiget, skal den udskiftes af producenten, producentens kundeservice eller en lignende kvalificeret person for at undgå, at der opstår fare.

8.1 Funktionsfejl

Fejl	Årsag og fejlfhjælpning
Apparatet virker ikke.	<p>Netledningens stik er ikke sat i kontakten.</p> <ul style="list-style-type: none"> ▶ Tilslut apparatet til strømnettet.
	<p>Sikringen er defekt.</p> <ul style="list-style-type: none"> ▶ Kontroller sikringen i sikringskabet.
	<p>Strømforsyning er afbrudt.</p> <ul style="list-style-type: none"> ▶ Kontroller, om rummets belysning eller andre apparater i rummet fungerer.
LED-belysningen fungerer ikke.	<p>Forskellige årsager er mulige.</p> <ul style="list-style-type: none"> ▶ Kontakt kundeservice. → "Kundeservice", Side 51 ▶ Defekte LED-lamper må kun skiftes af producenten, dennes kundeservice eller af en autoriseret fagmand (el-installatør).

9 Bortskaffelse

9.1 Bortskaffelse af udtjent apparat

Ved miljørigtig bortskaffelse kan værdifulde råstoffer genindvindes.

1. Træk nettilslutningsledningens netstik ud.
2. Skær nettilslutningsledningen over.
3. Bortskaf apparatet miljørigtigt.
Hvis der er tvivl om genbrugsordningerne, og om hvor genbrugspladserne er placeret, så kan forhandleren, kommunen eller de kommunale myndigheder kontaktes for at få yderligere information.



Dette apparat er klassificeret iht. det europæiske direktiv 2012/19/EU om affald af elektrisk- og elektronisk udstyr (waste electrical and electronic equipment - WEEE).

Dette direktiv angiver rammerne for indlevering og recycling af kasserede apparater gældende for hele EU.

10 Kundeservice

Funktionsrelevante originale reservedele iht. den pågældende forordning om miljøvenligt design kan fås hos vores kundeservice i en periode på mindst 10 år fra apparatets markedsføring i Det Europæiske Økonomiske Samarbejdsområde.

Bemærk: Anvendelse af kundeservice er gratis inden for rammerne af producentens garantibetingelser.

Der findes detaljerede oplysninger om garantiperiode og garantibetingelser for det aktuelle land hos vores kundeservice, den lokale forhandler og på vores hjemmeside.

Hav apparatets produktnummer (E-Nr.) og fabriksnummer (FD-Nr.) parat, hvis du kontakter kundeservice.

Kontaktdata for kundeservice findes i vedlagte liste over kundeserviceafdelinger eller på vores hjemmeside.

10.1 Produktnummer (E-Nr.) og fabriksnummer (FD-Nr.)

Produktnummeret (E-Nr.) og fabriksnummeret (FD-Nr.) findes på apparatets typeskilt.

Typeskiltet er afhængigt af model placeret:

- indvendigt i apparatet (afmonter i den forbindelse fedtfilterne).
- på oversiden af apparatet.

Skriv dataene ned, så du hurtigt kan finde apparatets data og telefonnummeret til kundeservice.

11 Tilbehør

Der kan købes supplerende tilbehør hos kundeservice, hos forhandleren eller på Internettet. Anvend kun originalt tilbehør, fordi det er fuldstændig tilpasset til det aktuelle apparat.

Tilbehør er specifikt for det enkelte apparat. Angiv altid den nøjagtige betegnelse (E-nr.) for apparatet.

→ Side 51

Det tilgængelige tilbehør til det aktuelle apparat kan ses i vores katalog, i online shoppen eller hos kundeservice.

www.bosch-home.com

Tilbehør	Bestillingsnummer
Standard lugtfilter (udskiftning)	DHZ7305
Ventilationsgitter	095660

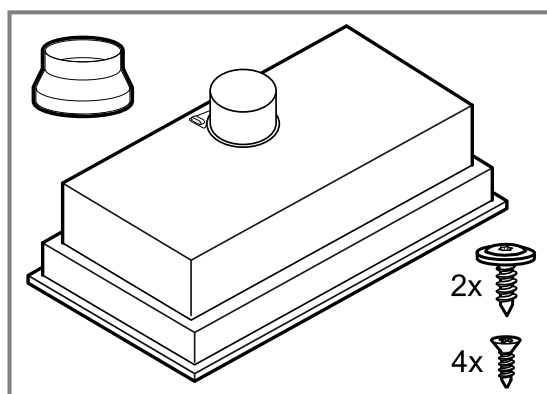
12 Montagevejledning

Vær opmærksom på disse oplysninger ved montagen af apparatet.

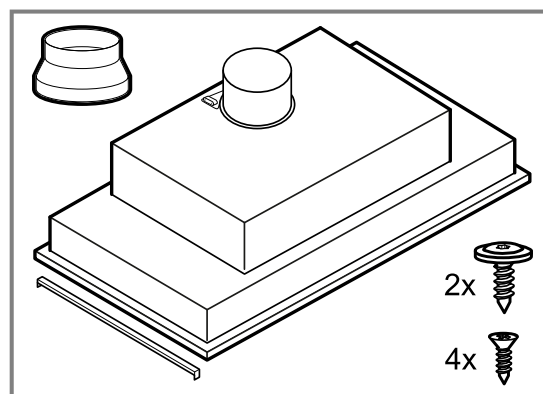


12.1 Leveringsomfang

Kontrollér alle dele for transportskader efter udpakningen, og om leveringen indeholder alle dele.



Apparatbredde 530 mm



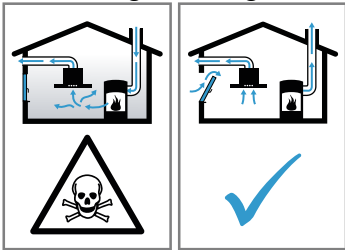
Apparatbredde 730 mm

12.5 Sikker montage

Overhold disse sikkerhedsanvisninger under montagen af apparatet.

ADVARSEL – Fare for forgiftning!

Retursugning af forbrændingsgas kan medføre forgiftning. Varmekilder med brug af åben ild, som får tilført luft fra rummet, (f.eks. gas-, olie-, træ- eller kulfyrede varmeapparater, gennemstrømningsvandvarmere, vandvarmere) henter forbrændingsluften fra opstillingsrummet og leder røggas ud i det fri gennem et røggasanlæg (f.eks. en skorsten). Når en emhætte er tændt, suges der rumluft ud af køkkenet og tilstødende rum. Uden tilstrækkelig lufttilførsel opstår der et undertryk. Derved bliver giftige gasser fra skorsten eller aftræks-skakt suget tilbage ind i opholdsrummene.



- ▶ Sørg altid for tilstrækkelig lufttilførsel, når apparatet anvendes med aftræksdrift i samme rum som et ildsted med lufttilførsel fra rummet.
- ▶ Risikofri drift er kun mulig, når undertrykket i rummet, hvor varmekilden er opstillet, ikke overskrider 4 Pa (0,04 mbar). Dette opnås, når den nødvendige forbrændingsluft kan strømme ind gennem åbninger, som ikke kan lukkes, f.eks. i døre eller vinduer, murkasser til indblæsnings-/udsugningsluft eller i form af andre tekniske foranstaltninger. En murkasse til indblæsnings-/udsugningsluft alene sikrer ikke, at grænseværdien overholdes.
- ▶ Kontakt under alle omstændigheder den ansvarshavende skorstensfejmester, som kan bedømme husets samlede ventilations-tilstand, og som kan rådgive om korrekt ventilation.
- ▶ Hvis apparatet udelukkende benyttes med recirkulationsdrift, kan det bruges uden indskrænkninger.

Retursugning af forbrændingsgas kan medføre forgiftning.

- ▶ Når en emhætte installeres med et rumluftafhængigt brændselsfyret komfur eller ildsted, skal emhættens strømtilførsel være udstyret med en egnet sikkerhedsafbryder.
- Retursugning af forbrændingsgas kan medføre forgiftning.
- ▶ Aftræksluften må ikke ledes ind i en skorsten til røggas, som er i brug.
 - ▶ Aftræksluften må ikke ledes ind i en skakt, som bruges til ventilation af rum, hvor der er opstillet ovne, kaminer eller andre former for ildsteder.
 - ▶ Hvis aftræksluften skal ledes ind i en skorsten til røggas, som ikke er i brug, skal installationen godkendes af den ansvarshavende skorstensfejmester.

ADVARSEL – Fare for kvælning!

Børn kan trække emballagemateriale over hovedet eller vikle sig ind i det og blive kvælt.

- ▶ Opbevar emballagematerialet utilgængeligt for børn.
- ▶ Lad ikke børn lege med emballagematerialet.

ADVARSEL – Brandfare!

Fedtaflejringer i fedtfiltret kan blive antændt.

- ▶ Overhold de foreskrevne sikkerhedsafstande for at undgå, at der sker en varmeopbobling.
 - ▶ Overhold også anvisningerne for kogesektionen. Hvis der er angivet en afvigende afstand i kogesektionens installationsanvisninger, er det altid den største afstand, der skal overholdes. Hvis der anvendes gas- og el-kogesektioner sammen, gælder den største af de angivne afstande.
- Fedtaflejringer i fedtfiltret kan blive antændt.
- ▶ Der må ikke arbejdes ved åben ild (f.eks. flambering) i nærheden af apparatet.
 - ▶ Apparatet må kun installeres i nærheden af et ildsted til fast brændsel (f.eks. træ eller kul), hvis der forefindes en lukket, ikke-aftagelig afdækning. Der må ikke forekomme gnister.

ADVARSEL – Fare for tilskadekomst!

Komponenterne indvendig i apparatet kan have skarpe kanter.

- ▶ Brug beskyttelseshandsker.

Hvis apparatet ikke er korrekt fastgjort, kan det falde ned.

- ▶ Alle befæstigelseselementer skal være monteret fast og sikkert.

Ændringer i den elektriske eller mekaniske konstruktion er farlige og kan medføre fejl-funktioner.

- ▶ Foretag ikke ændringer i den elektriske eller mekaniske konstruktion.

⚠ ADVARSEL – Fare for elektrisk stød!

Skarpkantede komponenter inde i apparatet kan beskadige tilslutningskablet.

- ▶ Tilslutningskablet må ikke knækkes eller komme i klemme.

Et beskadiget apparat eller en beskadiget nettilslutningsledning er farlig.

- ▶ Brug aldrig et beskadiget apparat.
- ▶ Træk aldrig i nettilslutningsledningen for at afbryde apparatets forbindelse til strømnettet. Tag altid fat i nettilslutningsledningens netstik, og træk det ud.
- ▶ Hvis apparatet eller nettilslutningsledningen er beskadiget, så træk straks nettilslutningsledningens netstik ud, eller slå sikringen fra i sikringskabet.
- ▶ Kontakt kundeservice. → *Side 51*

Forkert udførte reparationer er farlige.

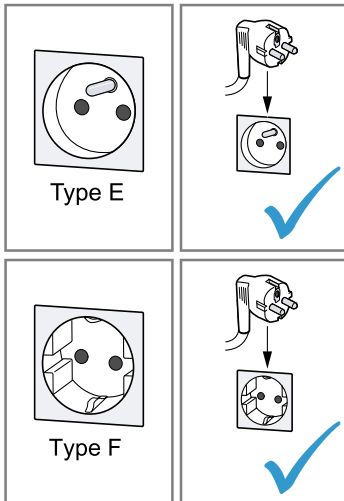
- ▶ Kun fagpersonale, der er uddannet til det, må udføre reparationer på apparatet.
- ▶ Der må kun anvendes originale reservedele til reparation af apparatet.
- ▶ Hvis nettilslutningsledningen til apparatet bliver beskadiget, skal den udskiftes af producenten, producentens kundeservice eller en lignende kvalificeret person for at undgå, at der opstår fare.

Ukorrekte installationer er farlige.

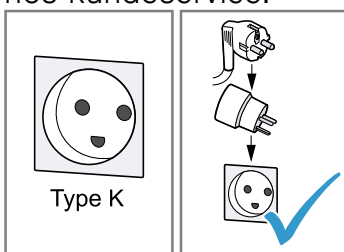
- ▶ Apparatet må kun tilsluttes og bruges iht. angivelserne på typeskiltet.
- ▶ Apparatet må kun tilsluttes et strømnet med vekselstrøm via en stikdåse med jord, der er installeret forskriftsmæssigt.
- ▶ Jordledningssystemet, der beskytter husets elinstallation, skal være installeret forskriftsmæssigt.
- ▶ Forsyn aldrig apparatet via en ekstern kontaktanordning, f.eks. tidsur eller fjernstyring.
- ▶ Når apparatet er monteret, skal nettilslutningsledningens netstik være frit tilgængeligt. Hvis dette ikke er muligt, skal der være monteret en alpolet afbryderanordning i den faste elektriske installation, som opfylder kravene til overspændingskategori III og de gældende installationsbestemmelser.
- ▶ Sørg under opstilling af apparatet for, at nettilslutningsledningen ikke kommer i klemme eller bliver beskadiget.

Fagligt ukorrekt tilslutning af apparater op til 13 A/3 kW er farlig. Angivelserne om dette apparats effekt findes på typeskiltet → "Produktnummer (E-Nr.) og fabriktionsnummer (FD-Nr.)", Side 51.

- ▶ I Danmark er apparatet kun godkendt til brug i forbindelse med en stikkontakt type E/F.

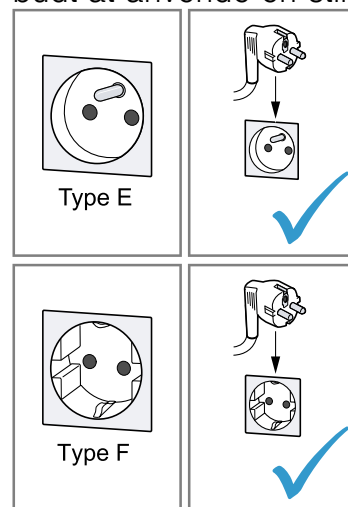


- ▶ Hvis der kun findes en stikkontakt af type K på tilslutningsstedet, skal apparatet tilsluttes med en egnet adapter. Kun på den måde er apparatet jordet korrekt. Denne adapter (reservedels-nr. 00623333) kan købes hos kundeservice.

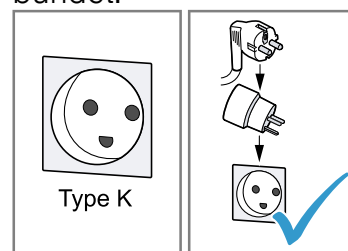


Fagligt ukorrekt tilslutning af apparater over 13 A/3 kW er farlig. Angivelserne om dette apparats effekt findes på typeskiltet → "Produktnummer (E-Nr.) og fabriktionsnummer (FD-Nr.)", Side 51

- ▶ Inden apparatet tilsluttes skal det sikres at installationen er egnet til apparater med en mærkestrøm der overstiger 13 A. I tvivlstilfælde bør en autoriseret el-installatør kontaktes.
- ▶ Apparatet skal sikres med en 16 A ledningssikkerhedsafbryder.
- ▶ Apparatet med Schuko-stik må kun anvendes med en stikdåsetype E/F. Det er forbudt at anvende en stikdåse af type K.



- ▶ Hvis der er installeret en stikdåse af type K, skal der anvendes en egnet adapter. Den kan bestilles via kundeservice (kundeservice-nr. 00623333). Kun på denne måde kan det sikres, at apparatet er korrekt jordforbundet.



- ▶ Hvis apparatet skal tilsluttes med en fast forbindelse til den elektriske installation, kan der bestilles en særlig tilslutningsledning uden stik via kundeservice. Den faste tilslutning skal udføres af en autoriseret elektriker.

12.6 Generelle oplysninger

Følg disse generelle anvisninger ved installationen.

- Ved installationen skal de aktuelt gældende byggeforskrifter og forskrifterne fra de lokale strøm- og gasforsyningsselskaber overholdes.
- Ved afledning af aftræksluft skal myndighedernes og de lovgivningsmæssige forskrifter, f.eks. bygge-lovgivningen, overholdes.
- For at kunne få uhindret adgang til apparatet i tilfælde af service skal montagestedet være lettilgængeligt.
- Apparatets overflader er sarte. Undgå beskadigelse under montagen.

12.7 Oplysninger om elektrisk tilslutning

For at kunne foretage en sikker elektrisk tilslutning af apparatet skal disse anvisninger overholdes.

⚠ ADVARSEL – Fare for elektrisk stød!

Det skal altid være muligt at afbryde strømforsyningen til apparatet. Apparatet må kun tilsluttes en forskriftsmæssigt installeret sikkerhedsstikkontakt.

- ▶ Efter indbygningen af apparatet skal nettilslutningsledningens netstik være frit tilgængeligt.
- ▶ Hvis dette ikke er muligt, skal der være monteret en alpolet afbryderanordning i den faste elektriske installation, som opfylder kravene til overspændingskategori III og de gældende installationsbestemmelser.
- ▶ Den faste installation må kun udføres af en autoriseret elektriker. Vi anbefaler, at der installeres en fejlstrømsbeskyttelsesafbryder (FI-afbryder) i strømforsyningskredsen til apparatet.

Skarpkantede komponenter inde i apparatet kan beskadige tilslutningskablet.

- ▶ Tilslutningskablet må ikke knækkes eller komme i klemme.
- Tilslutningsdata findes på typeskiltet. → Sid. 51
- Tilslutningskablet er ca. 1,30 m langt.
- Dette apparat er i overensstemmelse med gældende EF-bestemmelser om radiostøjdæmpning.
- Apparatet opfylder beskyttelsesklasse 1 og må derfor kun anvendes med jordledningstilslutning.
- Strømforsyningen til apparatet må ikke tilsluttes under montagen.
- Det skal sikres, at indbygningen yder berøringsbeskyttelse.

12.8 Oplysninger om indbygningsforhold

- Dette apparat er beregnet til installation i et indbygningselement.
- Følg den medfølgende installationsvejledning ved montage af ekstra tilbehør.
- Bredden af emhætten skal som minimum svare til kogesektionens bredde.
- For at kunne opsuge madlavningsdampen optimalt skal apparatet monteres midt over kogesektionen.

12.9 Oplysninger om aftræksrørledning

Producenten af apparatet påtager sig ikke ansvar for mangler ved reklamationer, hvis årsag skyldes rørføringen.

- Anvend et kort og så vidt muligt lige aftræksrør med så stor indvendig diameter som muligt.
- Lange, aftræksrør med ru overflade, mange rørbøjninger eller lille indvendig diameter forringer udsugningseffekten og forøger ventilationsstøjen.
- Der må ikke anvendes aftræksrør af brændbare materialer.
- For at undgå kondensdannelse skal aftræksrøret installeres fra apparatet med et fald på 1°.

Fladkanaler

Fladkanaler skal have et indvendigt tværsnit svarende til de runde rørs diameter:

- En diameter på 150 mm svarer til ca. 177 cm².
- En diameter på 120 mm svarer til ca. 113 cm².
- Ved afvigende rørdiameter skal der indsættes tætningstrimler.
- Fladkanaler bør ikke have skarpe bøjninger.

Rundrør

Anvend runde rør med en indvendig diameter på 150 mm (anbefalet) og mindst 120 mm.

12.10 Anvisninger om drift med aftræk

Ved drift med aftræk bør der indbygges en kontraklap.

Bemærkninger

- Hvis der ikke følger en kontraklap med apparatet, kan den købes via forhandleren.
- Hvis aftræksluften ledes gennem en ydervæg, bør der anvendes en teleskop-murkasse.

12.11 Anvisninger om recirkulationsdrift

Hvis apparatet skal anvendes med recirkulationsdrift, skal udblæsningsåbningen forsynes med et ventilationsgitter. Ventilationsgitteret forhindrer mekanisk og elektrisk fare.

12.12 Montage

Kontrol af indbygningselement

1. Kontroller, at indbygningselementet er vandret og tilstrækkelig bæredygtigt.
Apparatets maksimale vægt er 15 kg.
2. Kontroller, om indbygningselementet dækker den samlede kogesektion.
3. Kontroller, om alle indbygningselementets vægge har en materialetykkelse på minimum 15 mm.
4. Det skal sikres, at indbygningselementet stadig er stabilt efter udførelsen af udskæringer.

Montage af luftstuds

Krav: Apparatet har en firkantet luftudgangsåbning.

- ▶ Skru luftstuds fast over den firkantede luftudgangsåbning.
Luftstuds er vedlagt.

Montage af apparat

⚠ ADVARSEL – Fare for tilskadekomst!

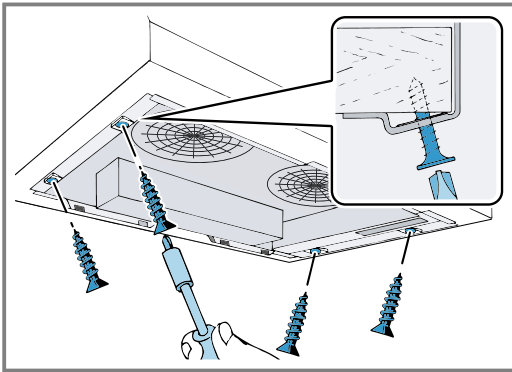
Komponenterne indvendig i apparatet kan have skarpe kanter.

- Brug beskyttelseshandsker.

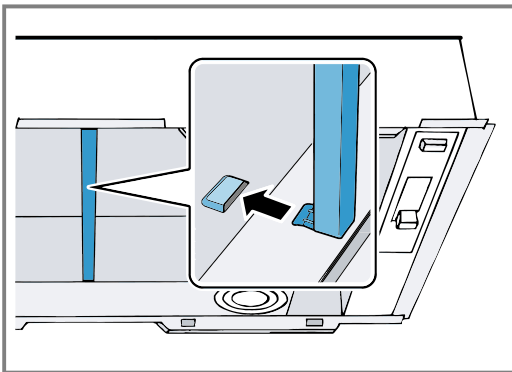
Krav: Fedtfilterne er afmonteret.

→ "Afmontage af fedtfilter", Side 48

1. Etabler strømtilførslen.
2. Løft apparatet op i indbygningselementet, til montagefjederne foran og bagved går i indgreb.
3. Skru apparatet fast.



4. Kontroller, at apparatets underkant flugter med indbygningselementet.
5. Hvis apparatet har en afstandsskinne, skal den sættes ind.



6. Monter fedtfilterne.
→ "Montage af fedtfilter", Side 49

Rørføring

Bemærk: Hvis der bruges et aluminiumsrør, skal tilslutningsstedet glattes forinden.

Vi anbefaler, at rørføringen udføres med et rør til aftræksluft på Ø 150 mm.

Etablering af aftræksforbindelse (rør til aftræksluft Ø 150 mm)

1. Fastgør aftræksrøret på luftstuds.
2. Forbind aftræksrøret med aftræksåbningen.
3. Aftæt samlingerne.

Etablering af aftræksforbindelse (rør til aftræksluft Ø 120 mm)

1. Fastgør reduktionsstuds på luftstuds.
2. Fastgør aftræksrøret på reduktionsstuds.
3. Forbind aftræksrøret med aftræksåbningen.
4. Aftæt samlingerne.

Afmontage af apparat

⚠ ADVARSEL – Fare for tilskadekomst!

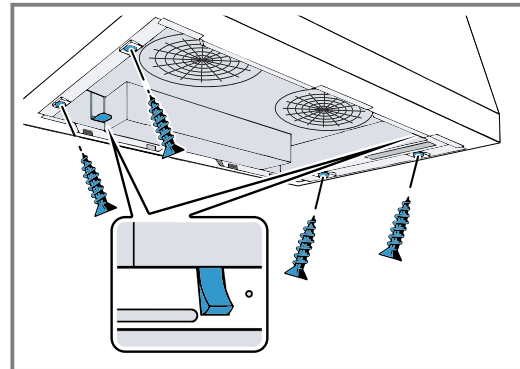
Komponenterne indvendig i apparatet kan have skarpe kanter.

- Brug beskyttelseshandsker.

Krav: Fedtfilterne er afmonteret.

→ "Afmontage af fedtfilter", Side 48

1. Afbryd apparatets forbindelse til strømnettet.
2. Skru skruerne ud.
3. Tag rørføringen af.
4. Hold apparatet fast nedefra. Træk i montagefjederen foran og bagved.



5. Tag apparatet ned langsomt.



Thank you for buying a Bosch Home Appliance!

Register your new device on MyBosch now and profit directly from:

- **Expert tips & tricks for your appliance**
- **Warranty extension options**
- **Discounts for accessories & spare-parts**
- **Digital manual and all appliance data at hand**
- **Easy access to Bosch Home Appliances Service**

Free and easy registration – also on mobile phones:

www.bosch-home.com/welcome

BOSCH
HOME APPLIANCES
SERVICE

Looking for help? You'll find it here.

Expert advice for your Bosch home appliances, help with problems or a repair from Bosch experts.

Find out everything about the many ways Bosch can support you:

www.bosch-home.com/service

Contact data of all countries are listed in the attached service directory.

BSH Hausgeräte GmbH

Carl-Wery-Straße 34
81739 München, GERMANY
www.bosch-home.com

A Bosch Company



9001668591 (020627)

sv, no, fi, da