

### Funktioner

- Standardtäckning standard reagerande sprinkler
- Uppåtriktade och nedåtriktade varianter
- Liten, kompakt design
- Finns i en mängd olika ytbehandlingar
- Kan användas som intermediate/mellanliv med fabriksmonterad vattensköld

### Produktbeskrivning

Reliables modell F1-80-serien är en standardspray, standardreagerande brandsprinkler som använder en 5mm termisk glasbulb.

Nedåtriktade sprinkler kan installeras exponerade eller för montage i undertak med hjälp av täckbrickor som Reliables modeller B, C eller HB (referens Teknisk Bulletin 204). När de är monterade infällda är sprinklerna i modell F1-80-serien specifikt listade med och får endast installeras med Reliables infällda täckbrickor. Se den tekniska informationen på följande sidor för specifika listningar gällande infällt montage samt se figur 3 för måttinformation.

När de är utrustas med Reliables godkända vattensköld kan sprinklerna användas intermediate/mellanliggande sprinkler för användning i ställage, under galler i gångvägar och andra områden där intermediate/mellanliggande sprinkler krävs.

Tabell A ger en sammanfattning av godkännanden och tillgänglighet för specifika sprinklerkonfigurationer i modell F1-80-serien. Ytterligare teknisk information för varje sprinklermodell finns på följande sidor.



Modell F1-80 uppåtriktad



Modell F1-80 nedåtriktad

### F1-80-serien sprinkler sammanfattning

Tabell A

Sprinklermodell	K-faktor gpm/psi <sup>1/2</sup> (l/min/bar <sup>1/2</sup> )	Orientering	Listningar och godkännanden	Högsta arbetstryck bar (psi)	Sprinkler-identifieringsnummer (SIN)
F1-80	115 (8,0)	Uppåtriktad	cULus, FM, LPCB, VdS, CE	12 (175) 17 (250) (endast cULus)	RA6222
		Nedåtriktad		12 (175) 17 (250) (endast cULus)	RA6212

**Tekniska specifikationer**

**Stil:** Uppåtriktad  
**Gångor:** 3/4" NPT eller ISO 7-R3/4  
**Nominell K-faktor:** 115 (8,0)  
**Högsta arbetstryck:**  
 12 bar (175 psi)  
 17 bar (250 psi) (endast cULus)

**Materialspecifikationer**

**Termisk sensor:** 5 mm glasbulb  
**Sprinklerram:** Mässingslegering  
**Kåpa:** Bronslegering  
**Tätningbricka:** Nickel med PTFE  
**Lastskruv:** Kopparlegering  
**Deflektor:** Mässingslegering

**Sprinklerytbehandlingar**

(Se tabell B)

**Känslighet**

Standardreagerande

**Temperaturklassificeringar**

57 °C (135 °F)  
 68 °C (155 °F)  
 79 °C (175 °F)  
 93 °C (200 °F)  
 141 °C (286 °F)  
 182 °C (360 °F)

**Skydd och sköldar**

F-1 skydd  
 (cULus)F-2 skydd  
 (FM)  
 F-3-skydd med sköld (cULus, FM)

**Sprinklernycklar**

Modell W2  
 Modell J (med skydd installerat)

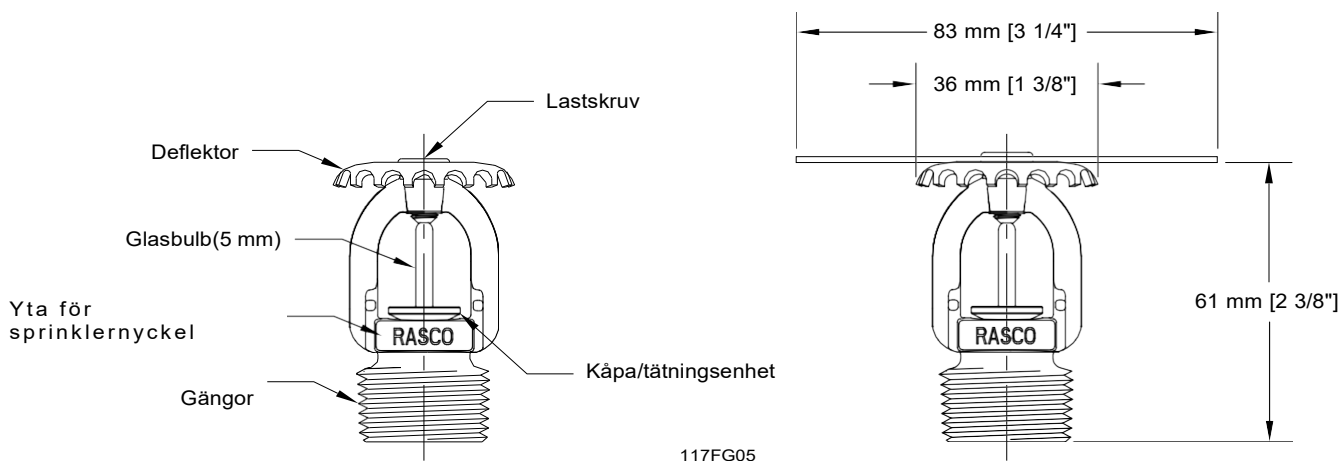
**Listningar och godkännanden**

cULu  
 sFM  
 LPCB  
 VdS  
 CE



Modell F1-80 uppåtriktade sprinklerkomponenter och mått

Figur 1



Visas med fabriksinstallerad vattensköld (F180 mellanliggande, uppåtriktad)

**Tekniska specifikationer**

**Stil:**  
Nedåtriktad  
Infälld nedåtriktad  
**Gångor:** 3/4" NPT eller ISO 7-R3/4  
**Nominell K-faktor:** 115 (8,0)  
**Högsta arbetstryck:**  
12 bar (175 psi)  
17 bar (250 psi) (endast cULus)

**Materialspecifikationer**

**Termisk sensor:** 5 mm glasbulb  
**Sprinklerram:** Mässingslegering  
**Kåpa:** Bronslegering  
**Tätningbricka:** Nickel med PTFE  
**Lastskruv:** Kopparlegering  
**Deflektor:** Mässingslegering

**Sprinklerytbehandlingar**

(Se tabell B)

**Känslighet**

Standardreagerande

**Temperaturklassificeringar**

57 °C (135 °F)  
68 °C (155 °F)  
79 °C (175 °F)  
93 °C (200 °F)  
141 °C (286 °F) <sup>(1)</sup>  
182 °C (360 °F) <sup>(1)</sup>

**Infällda täckbrickor**

Modell F1 (cULus)  
Modell F2 (cULus, FM)  
Modell FP (cULus)

**Skydd och sköldar<sup>(2)</sup>**

F-2 skydd (FM)  
F-6 skydd/sköldsats (FM)  
F-7 skydd (cULus)  
F-8 skydd/sköldsats (cULus)  
S-2 sköld (cULus, FM)

**Sprinklernycklar**

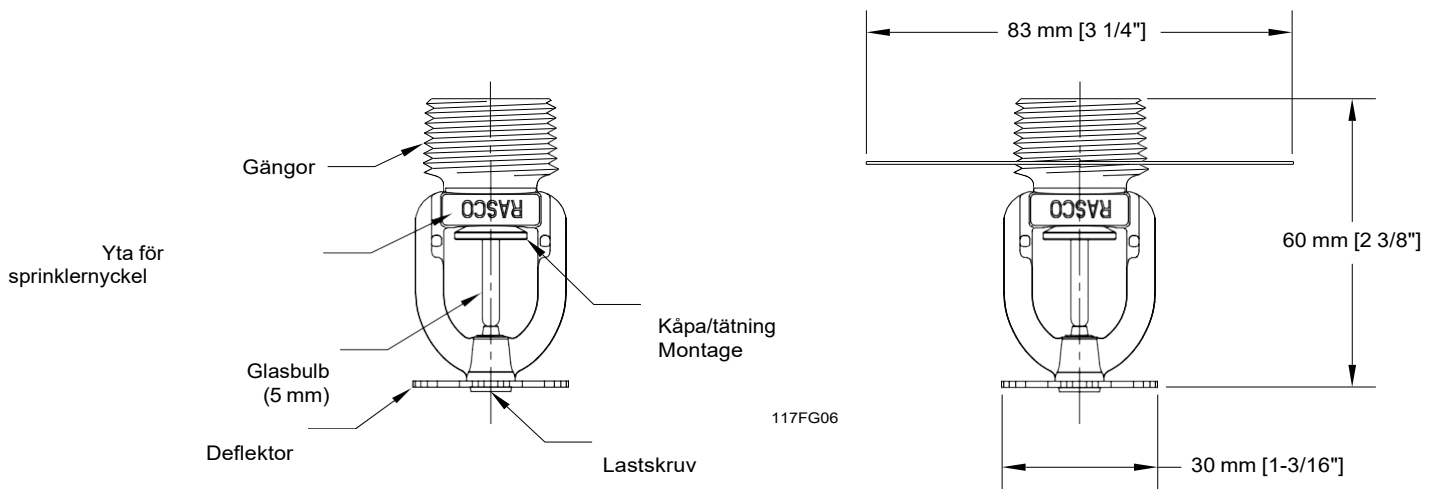
Modell W2 (nedåtriktad)  
Modell W4 (infälld)  
Modell J (med skydd installerat)

**Listningar och godkännanden<sup>(3)</sup>**

cULus-listad  
FM-godkänd  
LPCB  
VdS  
CE

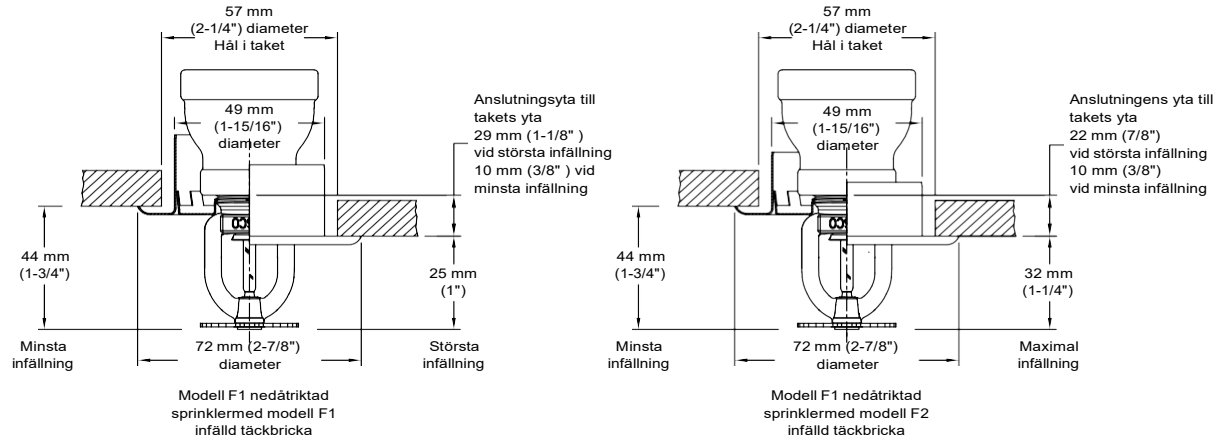
**Anmärkningar:**

- 141 °C (286 °F) och sprinkler med högre temperatur som inte är listade för infälld användning.
- Ej lämplig för infällda, hängande installationer.
- Vid användning för ytmontering eller exponerad. Se avsnittet Infälld täckbricka för specifika godkännanden vid infälld installation.

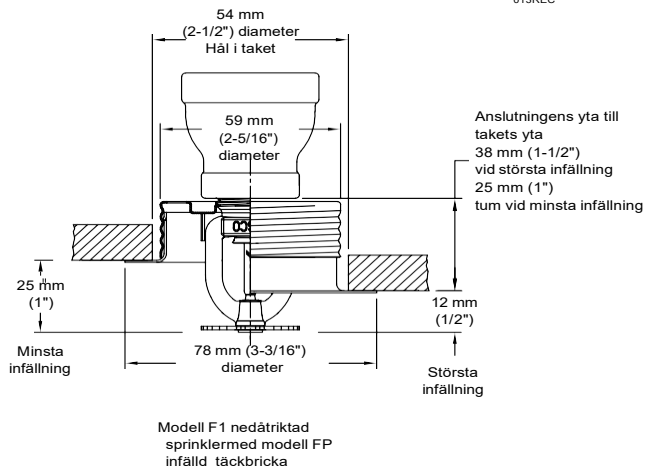
**Modell F1-80 nedåtriktade sprinklerkomponenter och mått****Figur 2**

Visas med S-2 vattensköld  
(beställs separat)

**OBS!** Se figur 3 för infälld installation.



013REC



## Skiftnycklar



Modell W2 (upp- nedåtriktade)



Modell J (med skydd installerat)



Modell W4  
(infälld)

## Ytbehandlingar<sup>(1) (2)</sup>

### Tabell B

Standardytbehandlingar		Särskilda tillämpningar ytbehandlingar	
Sprinkler	F1, F2 och FP <sup>(3)</sup> täckbrickor	Sprinkler	F1, F2 och FP <sup>(3)</sup> täckbrickor
Brons	Mässing	Elektrolös nickel PTFE <sup>(4)</sup> <sup>(5)</sup>	Ljus mässing
Förkromad	Förkromad	Ljus mässing <sup>(6)</sup>	Svartpläterad
Vit polyester <sup>(4)</sup>	Vit polyester	Svartpläterad	Svart färg
		Svart färg <sup>(7)</sup>	Benvit
		Benvit <sup>(7)</sup>	Matt krom
		Matt krom	
		Blypläterad <sup>(4) (8)</sup>	
		Vaxbelagd <sup>(4) (8)</sup>	
		Vax på bly <sup>(4) (8)</sup>	

### Anmärkningar:

1. Andra ytbehandlingar och färger finns på specialbeställning. Kontakta din Reliable-återförsäljare för mer information.
2. Färg eller annan beläggning som appliceras över fabriksytbehandlingen upphäver alla godkännanden och garantier.
3. Modell FP -enheterna består av en sprinkler monterad i en galvaniserad stälkopp med en färdig trimning.
4. cULus-listad som korrosionsbeständig.
5. FM-godkänd som korrosionsbeständig.
6. För 93 °C (200 °F) sprinkler som med med högsta temperaturklassificering.
7. Endast cULus.
8. Klarvax som används på vanliga sprinkler med temperaturklassificering; brunt vax som används på sprinkler med medelhög temperatur. Brunt vax kan användas på sprinkler med hög temperatur där omgivningstemperaturen inte överstiger 66 °C (150 °F).

## Installation

Sprinkler i modell F1-serien måste installeras i enlighet med NFPA13 och kraven från alla tillämpliga myndigheter som har behörighet. Sprinkler i modell F1-serien måste installeras med Reliabes sprinklerinstallationsnyckel som anges i denna bulletin. Varje annan verktyg kan skada sprinklern. Modellerna W2 och W4 sprinklernycklar har två uppsättningar käftar. Använd den minsta uppsättning käftar som passar på sprinklerns yta för avsedd sprinklernyckel.

En läckagetät fog kan erhållas med ett vridmoment på 11 till 24 Nm (8 till 18 lb-ft). Dra inte åt sprinklerna över det högsta rekommenderade installationsmomentet. Överskridande av högsta rekommenderade installationsmoment kan orsaka läckage eller försämring av sprinklern.

Glasbulbsprinkler har ett orange bulbskydd eller skyddslock för att minimera bulbskador vid transport, hantering och installation. Reliabes sprinklerinstallationsnycklar är utformade för installation av sprinkler med bulbskyddet på plats. Ta bort bulbskyddet vid den tidpunkt då sprinklersystemet sätts i drift för avsett brandskydd.

Avlägsnande av bulbskyddet före denna tidpunkt kan göra bulben sårbar för skador. Ta bort bulbskyddet genom att lossa låset för hand. Använd inte verktyg för att ta bort bulbskyddet.

## Underhåll

Reliabes sprinkler i modell F1-serien bör inspekteras och sprinklersystemet underhållas i enlighet med NFPA 25, samt kraven från alla myndigheter som har behörighet.

Före installationen bör sprinkler förvaras i originalförpackningarna tills de används. Detta minimerar risken för skador på sprinkler som kan orsaka felaktig funktion eller driftavbrott.

Rengör inte sprinkler med tvål och vatten, ammoniakvätska eller andra rengöringsvätskor. Avlägsna damm med hjälp av mjuk borste eller försiktig dammsugning utan att vidröra sprinklern.

Byt ut sprinkler som har målats (annat än fabriksmässigt). Ett förråd med extra sprinkler bör upprätthållas för att snabbt kunna byta ut skadade sprinkler eller sprinkler som aktiverats. Underlåtenhet att underhålla sprinklerna kan orsaka oavsiktlig drift eller driftavbrott under en brandhändelse.

## Beställningsinformation

Se följande innan beställning:

### Modell

- F1-80

### Deflektor/orientering

- Uppåtriktad
- Uppåtriktad, mellanliggande
- Nedåtriktad

### Temperaturklassificering

- Se sprinklernas tekniska specifikationer

### Sprinklerytbehandling

- Se tabell B

### Infällda täckbrickor

- F1
- F2
- FP

### Ytbehandling täckbrickor

- Se tabell B

### Sprinklernyckel

- Modell W2 (uppåtriktad och nedåtriktad)
- Modell W4 (infälld)
- Modell J (med skydd installerat)