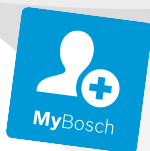




BOSCH

Register your
new device on
MyBosch now and
get free benefits:
[bosch-home.com/
welcome](https://bosch-home.com/welcome)



Frysskåp

GTV..

[sv] Bruksanvisning

Mer information finns i den digitala användarhandboken.



Innehållsförteckning

1 Säkerhet.....	3	8 Extrafunktioner	12
1.1 Allmänna anvisningar	3	8.1 Superinfrysning.....	12
1.2 Användning för avsett ändamål.....	3	9 Frysack	12
1.3 Begränsning av användarkretsen.....	3	9.1 Infrysningskapacitet.....	12
1.4 Säker transport.....	3	9.2 Använd hela frysacksvolymen.....	12
1.5 Säker installation	4	9.3 Tips för livsmedelsförvaring i frysacket	13
1.6 Säker användning	5	9.4 Tips för infrysning av färska livsmedel	13
1.7 Skadad enhet	6	9.5 Frysvarornas hållbarhet vid -18°C.....	13
2 Förhindra sakskador.....	8	9.6 Upptinningsmetoder för frysvaror.....	13
3 Miljöskydd och sparsamhet	8	10 Avfrostning.....	13
3.1 Förpackningsmaterialet.....	8	10.1 Upptining i frysack.....	13
3.2 Spara energi.....	8	11 Rengöring och skötsel	14
4 Uppställning och anslutning	8	11.1 Förbereda enheten för rengöring	14
4.1 Medföljande tillbehör.....	8	11.2 Rengöra enheten.....	14
4.2 Kriterier för uppställningsplatsen	9	11.3 Ta ut inredningsdetaljerna.....	15
4.3 Montera enheten	9	12 Avhjälpning av fel	16
4.4 Förbereda enheten för första användningen.....	9	12.1 Strömavbrott.....	17
4.5 Elanslutning av apparaten.....	9	13 Lagring och avfallshantering.....	17
5 Lär känna.....	10	13.1 Uttjänt enhet	17
5.1 Enhet	10	13.2 Omhändertagande av begagnade apparater.....	17
5.2 Kontroller	11	14 Kundtjänst	18
6 Inredning	11	14.1 Produktnummer (E-nr.) och tillverkningsnummer (FD).....	18
6.1 Tillbehör.....	11	15 Tekniska data	18
7 Användningsprincip	11		
7.1 Slå på enheten	11		
7.2 Användningsanvisningar	11		
7.3 Slå av enheten.....	12		
7.4 Ställa in temperaturen	12		



1 Säkerhet

Följ säkerhetsanvisningarna nedan.

1.1 Allmänna anvisningar

- Läs igenom anvisningen noga.
- Förvara bruksanvisningen och produktinformationen för senare användning eller till nästa ägare.
- Anslut inte enheten om den har transportskador.

1.2 Användning för avsett ändamål

Använd bara enheten:

- för att frysa in livsmedel och göra isbitar.
- i privata hushåll och i slutna utrymmen i hemmiljö.
- upp till 2000 m höjd över havet.

1.3 Begränsning av användarkretsen

Denna apparat kan användas av barn från 8 år och äldre och av personer med begränsad fysisk, sensorisk eller mental förmåga eller brist på erfarenhet och/eller kunskap såvida detta sker under uppsikt eller om de undervisats i hur man säkert använder apparaten och förstått de faror som kan uppstå i samband med felaktig användning.

Låt inte barn leka med enheten.

Rengöring och användarskötsel får inte utföras av barn om de inte står under uppsikt.

Barn från 3 år och yngre än 8 år får sätta in och ta ut ur kylan/frysaren.

1.4 Säker transport

WARNING! – Risk för personskador!

Apparaten är tung och kan orsaka personskador vid lyft.

- ▶ Försök inte att lyfta apparaten ensam.

1.5 Säker installation

⚠ VARNING! – Risk för elstötar!

Obehöriga reparationer är farliga.

- ▶ Anslut och använd bara maskinen enligt uppgifterna på typskylten.
- ▶ Elanslut bara maskinen via ett rätt installerat, jordat uttag för växelström.
- ▶ Skyddsledarsystemet i byggnadens elanläggning måste vara installerat enligt gällande föreskrifter.
- ▶ Mata aldrig maskinen via externbrytare som t.ex. timer eller fjärrkontroll.
- ▶ Om apparaten är inbyggd måste nätanslutningsledningens stickkontakt vara fritt tillgänglig eller, ifall fri tillgång inte är möjlig, den fasta elinstallationen innehålla en inbyggd frånskiljare enligt anläggningsbestämmelserna.
- ▶ Se noga till när apparaten ställs upp att nätanslutningsledningen inte blir klämd eller skadad.

Skadad sladdisolering är farligt.

- ▶ Låt aldrig nätkabeln komma i kontakt med värmekällor.

⚠ VARNING! – Explosionsrisk!

Är enhetens ventilationsöppningar täckta, så kan en läcka i kylsystemet ge en brännbar gas-luftblandning.

- ▶ Täck inte ventilationsöppningarna i enhetens hölje eller stommen.

⚠ VARNING! – Brandrisk!

Det är farligt att använda förlängningsnätkablar och ej godkända adaptrar.

- ▶ Använd inte förlängningsnätkablar eller grenuttag.
- ▶ Använd enbart adaptrar och nätanslutningskablar som är godkända av tillverkaren.
- ▶ Om nätanslutningskabeln är för kort och ingen längre nätanslutningskabel finns tillgänglig måste du kontakta en behörig elektriker för att anpassa byggnadens elinstallation.

Lösa grenuttag och nätdelar kan bli överhettade och orsaka brand.

- ▶ Lägg inte lösa grenuttag eller nätdelar på baksidan av enheten.

1.6 Säker användning

⚠ VARNING! – Risk för elstötar!

Inträngande fukt kan orsaka en elektrisk stöt.

- ▶ Använd bara maskinen i slutna utrymmen.
- ▶ Exponera aldrig maskinen för kraftig värme och fukt.
- ▶ Använd inte ångrengöring eller högtryckstvätt för att rengöra apparaten.

⚠ VARNING! – Kvävningsrisk!

Barn kan dra förpackningsmaterial över huvudet eller trassla in sig i det och kvävas.

- ▶ Låt inte barn komma i närheten av förpackningsmaterial.
- ▶ Låt inte barn leka med förpackningsmaterialet.

Barn kan andas in eller svälja smådelar och kvävas av dem.

- ▶ Låt inte barn komma i närheten av smådelar.
- ▶ Låt inte barn leka med smådelar.

⚠ VARNING! – Explosionsrisk!

Blir kylsystemet skadat, så kan brännbart kylmedium tränga ut och explodera.

- ▶ Använd inte andra mekaniska anordningar och hjälpmedel än de som tillverkaren rekommenderar för att snabba på avfrostningen.
- ▶ Lossa fastfrusna livsmedel med trubbigt föremål, t.ex. en träslev. Produkter med brännbara drivgaser och explosiva ämnen kan explodera, t.ex. sprayburkar.
- ▶ Förvara inga produkter med brännbara drivgaser och explosiva ämnen i enheten.

⚠ VARNING! – Brandrisk!

Elenheter inuti enheten kan börja brinna, t.ex. värmeelement eller elismaskiner.

- ▶ Använd inte elenheter inuti enheten.

⚠️ WARNING! – Fara! Magnetism!

De utbytbara färgfronterna är magnetfästa. Magneterna kan påverka elektroniska implantat som t.ex. pacemakrar, defibrillatorer och insulinpumpar.

- ▶ Personer med elektroniska implantat måste hålla 15 cm:s minimiavstånd till magneterna.

⚠️ WARNING! – Risk för personskador!

Burkar med kolsyrade drycker kan spricka.

- ▶ Förvara inga burkar med kolsyrade drycker i frysfacket. Risk för ögonskador pga. utträngande brännbara kylmedier och farliga gaser.
- ▶ Skada inte rören i köldmediekretsen eller isoleringen.

⚠️ WARNING! – Risk för köldskador!

Kontakt med frysvaror och kalla ytor kan ge frysbränna.

- ▶ Stoppa aldrig frysvaror i munnen direkt från frysfacket.
- ▶ Undvik långvarig hudkontakt med frysvaror, is och ytor i frys-facket.

⚠️ FÖRSIKTIGT! – Risk för hälsoskada!

Följ anvisningarna nedan för att undvika kontaminering av livsmedlen.

- ▶ Står dörren öppen lång, så blir temperaturökningen i enhetens fack avsevärd.
- ▶ Rengör regelbundet ytor som har kontakt med livsmedel och avloppssystem.
- ▶ Ska kylan/frysen stå tom ett tag, slå av enheten, frosta av, rengör och lämna dörren öppen för att undvika mögelbildning.

1.7 Skadad enhet

⚠️ WARNING! – Risk för elstötar!

Skadad maskin eller sladd är farligt.

- ▶ Använd aldrig skadad enhet.
- ▶ Dra aldrig i sladden för att göra maskinen strömlös. Dra alltid i kontakten, inte sladden.

- ▶ Dra direkt ur sladdens kontakt eller slå av säkringen i proppskåpet om maskin eller sladd är skadade.
- ▶ Ring service. → *Sid. 18*

Obehöriga reparationer är farliga.

- ▶ Det är bara specialutbildad personal som får reparera maskinen.
- ▶ Maskinen får bara repareras med originalreservdelar.
- ▶ Om apparatens nätanslutningsledning blir skadad måste den för att risker ska förhindras bytas av tillverkaren eller dennes kundtjänst eller av en person med likvärdiga kvalifikationer.

⚠ VARNING! – Brandrisk!



Vid skadade rör kan brännbart kylmedium och farliga gaser tränga ut och antändas.

- ▶ Håll eld och tändkällor borta från enheten.
- ▶ Vädra ur rummet.
- ▶ Slå av enheten. → *Sid. 12*
- ▶ Dra ur sladden eller slå av säkringen i proppskåpet.
- ▶ Ring service. → *Sid. 18*

2 Förhindra saksador

OBS!

Enheten kan bli skadad om du sätter eller ställer dig på sockel, lådor och dörrar.

- ▶ Kliv eller stöd inte på sockel, lådor eller dörrar.

Olje- och fettkontaminering kan göra plastdetaljer och dörrtätningar porösa.

- ▶ Håll plastdetaljer och dörrtätningar olje- och fettfria.

Maskindiskar du inredningsdetaljer och tillbehör, så kan de bli deformerade och missfärgade.

- ▶ Maskindiska aldrig inredningsdetaljer och tillbehör.

3 Miljöskydd och sparsamhet

3.1 Förpackningsmaterialet

Förpackningsmaterialen är miljövänliga och återvinningsbara.

- ▶ Källsortera och omhänderta de olika beståndsdelarna.

3.2 Spara energi

Om du följer anvisningarna förbrukar apparaten mindre energi.

Välja uppställningsplats

- Skydda enheten mot direkt solljus.
- Ställ upp enheten med så stort avstånd som möjligt till element, spisar och andra värmekällor:
 - håll 30 mm avstånd till el- och gashällar.

– Håll 300 mm avstånd till olje- och kolspisar.

- Täck aldrig för eller sätt igen de yttre ventilationsgallren.

Spara effekt vid användning

Notera: Placeringen av inredningsdetaljerna påverkar inte enhetens effektförbrukning.

- Öppna bara enheten ett kort tag och stäng den ordentligt.
- Täck aldrig för eller sätt igen de inre ventilationsöppningarna eller yttre ventilationsgallren.
- Transportera inköpta matvaror i kylväska och lägg dem snabbt i enheten.
- Låt varm mat och dryck svalna innan du ställer in dem i enheten.
- Lämna alltid lite plats mellan matvarorna och bakväggen.
- Fropa av frysacket regelbundet.

4 Uppställning och avslutning

4.1 Medföljande tillbehör

Kontrollera efter upppackningen att inga delar är transportskadade och att leveransen är komplett.

Om du har anmärkningar ska du kontakta återförsäljaren eller vår kundtjänst → Sid. 18.

Leveransen består av:

- Inredning och tillbehör¹
- Monteringsanvisning
- Bruksanvisning
- Serviceförteckning
- Garantibilaga²
- Energimärkning

¹ Allt efter apparatens utrustning

² Inte i alla länder

- Information om effektförbrukning och ljudnivå

4.2 Kriterier för uppställningsplatsen

⚠ VARNING! **Explosionsrisk!**

Står enheten i ett för litet utrymme, så kan en läcka i kylsystemet ge en brännbar gas-luftblandning.

- ▶ Ställ upp enheten i utrymmen som har en volym om minst 1 m³ per 8 g kylmedium. Mängden kylmedium står på typskylten. → "Enhet", Fig. **1/3**, Sid. 10

Enhetens vikt kan allt efter modell vara upp till 35 kg.

Underlaget måste vara tillräckligt stabil för att klara enhetens vikt.

Tillåten rumstemperatur

Den tillåtna rumstemperaturen beror på enhetens klimatklass.

Klimatklassen står på typskylten.

→ "Enhet", Fig. **1/3**, Sid. 10

Klimat-klass	Tillåten rumstemperatur
SN	10°C...32°C
N	16°C...32°C
ST	16°C...38°C
T	16°C...43°C

Enheten är fullt funktionsduglig inom den tillåtna rumstemperaturen.

Om en enhet med klimatklass SN används vid lägre rumstemperatur uppstår inga skador på enheten ned till rumstemperaturer om 5°C.

4.3 Montera enheten

- ▶ Montera enheten enligt den medföljande monteringsanvisningen.

4.4 Förbereda enheten för första användningen

1. Ta ur informationsmaterialet.
2. Ta bort skyddsfolier och transportsäkringar, t.ex. tejp och kartong.
3. Rengör enheten en första gång.
→ Sid. 14

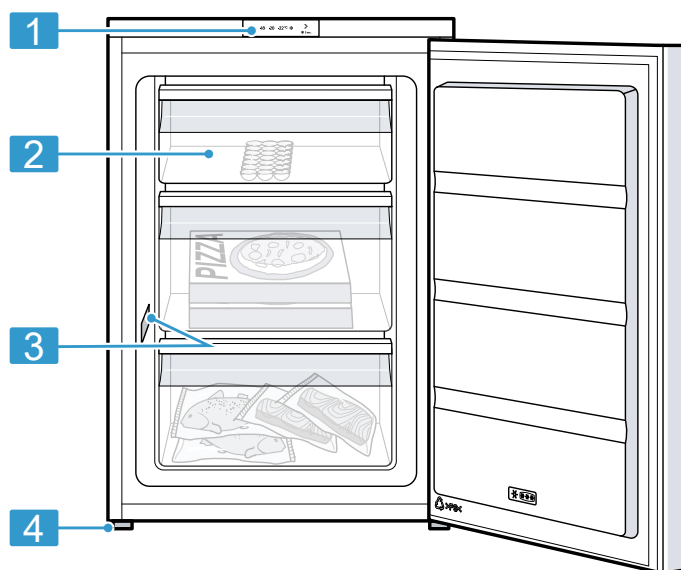
4.5 Elanslutning av apparaten

1. Sätt in nätanslutningens nätstickkontakt i ett eluttag nära apparaten.
Maskinens anslutningsuppgifter står på typskylten. → "Enhet", Fig. **1/3**, Sid. 10
 2. Kontrollera att nätstickkontakten sitter ordentligt fast.
- ✓ Apparaten är nu klar att användas.

5 Lär känna

5.1 Enhet

Här finns en översikt över apparatens beståndsdelar.



1

1 Kontroller → Sid. 11

2 Fryslåda → Sid. 15

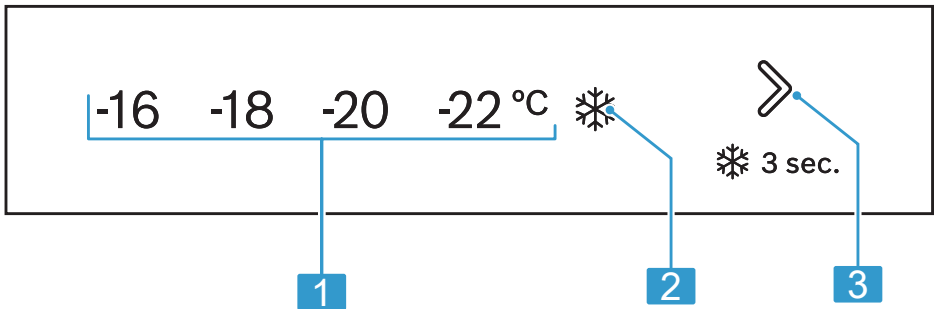
3 Typskylt → Sid. 18

4 Skruvfot

Notera: Det kan finnas avvikelser mellan enhet och bilder map. inredning och mått.

5.2 Kontroller

Med manöverorganen ställer du in spisens alla funktioner och får information om drifttillståndet.



2

1 Visar inställd frysfackstemperatur i °C.

2 ❄️ lyser när Superinfrysning är på.

3 ⏸️ 3 sec. ställer in frysfackstemperaturen.

Tips! Vid strömavbrott eller om det uppstår fel fördröjer kylklampen uppvärmningen av frysvaror i frysutrymmet.

6 Inredning

Enhetens inredning är modellberoende.

6.1 Tillbehör

Använd originaltillbehör. Det är anpassade till enheten. Tillbehören till din apparat är modellberoende.

Kylklamp

Du kan använda kylklampen för att tillfälligt kylhålla matvaror i t.ex. en kylväska.

7 Användningsprincip

7.1 Slå på enheten

1. Elanslut enheten. → Sid. 9
- ✓ Enheten börjar kyla.
2. Ställ in den temperatur du vill ha. → Sid. 12

7.2 Användningsanvisningar

- Det tar flera timmar för enheten att uppnå inställd temperatur efter att du slagit på den. Lagg inte in livsmedel förrän inställd temperatur är uppnådd.

sv Extrafunktioner

- Det kan bli undertryck när du stänger dörren. Dörren blir svåröppnad. Vänta lite tills undertrycket utjämnats.
- Temperaturen i enheten kan variera pga. följande förhållanden:
 - hur ofta du öppnar enheten
 - hur mycket du har i enheten
 - Temperatur, färsförvarade livsmedel
 - Omgivningstemperatur
 - Direkt solljus

7.3 Slå av enheten

- ▶ Gör enheten strömlös. Dra ur sladden eller slå av säkringen i proppskåpet.

7.4 Ställa in temperaturen

Ställa in frysfackstemperaturen

- ▶ Tryck på **» 3 sec.** tills temperaturindikeringen visar den temperatur du vill ha.

Rekommenderad frysfackstemperatur är -18°C .

8 Extrafunktioner

Ta reda på vilka extrafunktioner enheten har.

8.1 Superinfrysning

Vid Superinfrysning kyls frysfacket så mycket som möjligt.

Slå på Superinfrysning 4 till 6 timmar innan du ska lägga in livsmedelsmängder från 2 kg i frysfacket.

Använd Superinfrysning för att utnyttja infrysningskapaciteten.

→ "Förutsättningar för fryskapaciteten", Sid. 12

Notera: När Superinfrysning är på, så kan enheten låta mer.

Slå på Superinfrysning

- ▶ Tryck på **» 3 sec.** tills ***** lyser.

Notera: Enheten slår om till normalläge efter ca 52 timmar.

Slå av Superinfrysning

- ▶ Tryck på **» 3 sec.** tills temperaturindikeringen visar den temperatur du vill ha.

9 Frysfack

I frysfacket kan du förvara frysmat, frysa in livsmedel och göra isbitar. Temperaturen går att ställa in från -16°C till -22°C .

Långtidsförvaring av livsmedel bör ske vid -18°C eller lägre.

Frysförvaringen gör att du kan långtidsförvara även känsliga livsmedel. Den låga temperaturen saktar ned eller stoppa nedbrytningen.

9.1 Infrysningskapacitet

Infrysningskapaciteten anger hur stor mängd matvaror som går att genomfrysa på ett visst antal timmar.

Uppgifter om infrysningskapacitet finns på typskylten. → "Enhet", Fig.

1/3, Sid. 10

Förutsättningar för fryskapaciteten

- ▶ Börja lägga i livsmedlen i mittfryslådan.

9.2 Använd hela frysfacksvolymen

Lär dig hur du får in max. mängd frysvor i frysfacket.

1. Ta ur alla inredningsdetaljer i frysfacket. → Sid. 15
2. Stapla livsmedlen direkt på frysfackets botten.

9.3 Tips för livsmedelsförvaring i frysfacket

- Lägg in livsmedlen lufttätt förpackade.
- Låt inte matvaror du ska frysa in komma i kontakt med redan frysta matvaror.
- Bred ut livsmedlen ordentligt i fryslådorna.
- Skjut in fryslådan ända in, så att luften kan cirkulera obehindrat.

9.4 Tips för infrysning av färska livsmedel

- Frys bara in färska och felfria livsmedel.
- Frys in livsmedlen portionsvis.
- Tillagade livsmedel är lämpligare än råa, ätbara livsmedel.
- Skölj, hacka och blanchera grönsaker före infrysning.
- Skölj, kärna ur och skala eventuellt frukten och tillsätt eventuellt socker eller askorbinsyrelösning.
- Lämpliga livsmedel att frysa in är t.ex. bakverk, fisk och skaldjur, kött, vilt och fågel, ägg utan skal, ost, smör, kvarg, färdigmat och matrester.
- Olämpliga livsmedel att frysa in är t.ex. bladsallad, rädisor, ägg med skal, vindruvor, röda äpplen och päron, yoghurt, gräddfil, crème fraîche och majonäs.

Förpacka frysvaror

Rätt förpackningsmaterial och -typ bibehåller produktkvaliteten och undviker frysbränna.

1. Lägg livsmedlen i förpackningen.
2. Tryck ur luften.
3. Förslut förpackningen lufttätt, så att matvarorna inte förlorar i smak eller torkar ut.
4. Märk förpackningen med innehåll och infrysningsdatum.

9.5 Frysvarornas hållbarhet vid -18°C

Livsmedel	Förvarings-tid
Fisk, korv, tillagad mat, bakverk	upp till 6 månader
Fågel, kött	upp till 8 månader
Grönsaker, frukt	upp till 12 månader

9.6 Upttinningsmetoder för frysvaror

FÖRSIKTIGT! Risk för hälsoskada!

Upttinningen kan ge bakterietillväxt som förstör frysvarorna.

- ▶ Frys inte in helt eller delvis upptinnade frysvaror igen.
- ▶ Frys in igen först efter kokning eller stekning.
- ▶ Utnyttja då inte den maximala förvaringstiden helt.
- Tina animaliska livsmedel som t.ex. fisk, kött, ost och kvarg i kylfacket.
- Tina bröd i rumstemperatur.
- Tillaga mat du ska äta direkt i mikro, ugn eller på håll.

10 Avfrostning

10.1 Upttinning i frysfack

Frysfacket har ingen automatisk avfrostning. Frostskikt i frysfacket påverkar infrysningkapaciteten och ger högre strömförbrukning.

Frosta av frysfacket

Frosta av frysfacket regelbundet.

1. Slå på Superinfrysning ca 4 timmar för avfrostningen.
→ "Slå på Superinfrysning", Sid. 12
Då får matvarorna en mycket låg temperatur och du kan förvara dem längre tid vid rumstemperatur.
2. Ta ut fryslådan med frysvarorna och förvara dem på ett svalt ställe. Lägga kylklampar (om du har sådana) ovanpå frysvarorna.
3. Gör enheten strömlös.
Dra ur sladden eller slå av säkring- en i proppskåpet.
4. **⚠ VARNING! - Risk för bränn- skador!** Varmvatten, vattenstänk och ånga kan ge brännskador.
▶ Fyll bara grytan med varmt, inte kokande, vatten vid avfrostning.
Snabba på avfrostningen, ställ en gryta med varmt, inte kokande, vat- ten på grytunderlägg i frysacket.
5. Torka upp smältvattnet med mjuk trasa eller svamp.
6. Torka torrt frysacket med mjuk, torr trasa.
7. Elanslut enheten. → Sid. 9
8. Sätt i fryslådan med frysvarorna igen.

11 Rengöring och sköt- sel

Du måste rengöra och sköta om ma- skinen noga för att den ska fungera. Rengöring av svårtillgängliga ställen måste utföras av kundtjänsten. Kund- tjänstens rengöring kan orsaka kost- nader.

11.1 Förbereda enheten för rengöring

1. Gör enheten strömlös.

- Dra ur sladden eller slå av säkring- en i proppskåpet.
2. Ta ut alla livsmedel och förvara dem på kallt ställe.
Lägg kylklampar ovanpå livsmed- len, om du har sådana.
3. Finns det ett frostsikt, frosta av.
4. Ta ut alla inrednings- och tillbe- hörsdetaljer ur enheten. → Sid. 15

11.2 Rengöra enheten

⚠ VARNING! **Risk för elstötar!**

- Risk för stötar om fukt tränger in.
- ▶ Använd inte ångrengöring eller högtryckstvätt för att rengöra appa- raten.
- Vätska i belysning eller kontroller kan vara farligt.
- ▶ Sköljvattnet får inte komma in i be- lysning eller kontroller.

OBS!

- Olämpliga rengöringsmedel kan ska- da apparatens ytor.
- ▶ Använd inga hårda skurbollar eller putssvampar.
 - ▶ Använd inga starka eller repande rengöringsmedel.
 - ▶ Använd inte starkt alkoholhaltiga rengöringsmedel.
 - ▶ Använd inte medel för rostfritt på enhetens utsida.
- Vassa eller spetsiga föremål skadar hyllskenorna.
- ▶ Rengör aldrig hyllskenorna med vassa eller spetsiga föremål som t.ex. kniv.
- Maskindiskar du inredningsdetaljer och tillbehör, så kan de bli deforme- rade och missfärgade.
- ▶ Maskindiska aldrig inredningsdetal- jer och tillbehör.

1. Förbereda enheten för rengöring.
→ Sid. 14

2. Rengör enhet, inrednings-, tillbehörsdetaljer och dörrtätningar med disktrasa, ljummet vatten och lite pH-neutralt diskmedel.
3. Torka torrt ordentligt med mjuk, torr trasa.
4. Sätt i inredningsdetaljerna.
5. Elanslut enheten. → *Sid. 9*
6. Lägg in livsmedlen.

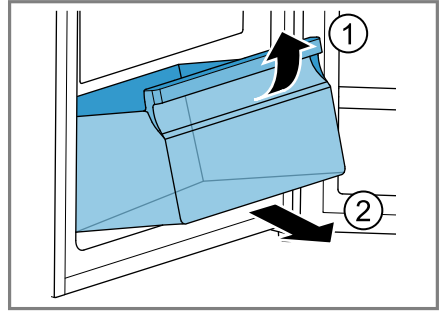
11.3 Ta ut inredningsdetaljerna

Ta ut inredningsdetaljerna ur enheten så att du kan rengöra dem ordentligt.

Ta ur fryslådan

1. Dra ut fryslådan ända till anslaget.

2. Lyft fryslådan fram till ① och ta ur den ②.



12 Avhjälpning av fel

Småfel på enheten kan du åtgärda själv. Använd informationen om felåtgärder innan du kontaktar service. Då slipper du onödiga kostnader.

VARNING!

Risk för elstötar!

Obehöriga reparationer är farliga.

- ▶ Det är bara specialutbildad personal som får reparera maskinen.
- ▶ Maskinen får bara repareras med originalreservdelar.
- ▶ Om apparatens nätanslutningsledning blir skadad måste den för att risker ska förhindras bytas av tillverkaren eller dennes kundtjänst eller av en person med likvärdiga kvalifikationer.

Fel	Orsak och felsökning
Temperaturen avviker kraftigt från inställningen.	Olika orsaker är möjliga. <ol style="list-style-type: none"> 1. Slå av enheten. → <i>Sid. 12</i> 2. Slå på enheten igen efter ca 5 minuter. → <i>Sid. 11</i> <ul style="list-style-type: none"> – Om temperaturen är för hög måste du kontrollera den igen efter ett par timmar. – Om temperaturen är för låg måste du kontrollera den igen nästa dag.
Enheten brummar, bubblar, surrar, gurglar eller klickar.	Inget fel. En motor är igång, t.ex. kylaggregat, fläkt. Kylmediet flödar genom rören. Motor, brytare eller magnetventiler slår på eller av. Ingen åtgärd behövs.
Enheten låter konstigt.	Inredningsdetaljerna vickar eller nyper. <ul style="list-style-type: none"> ▶ Kontrollera de uttagbara inredningsdetaljerna och sätt ev. i dem igen.
	Burkar har kontakt. <ul style="list-style-type: none"> ▶ Flytta isär burkarna lite.
	Superinfrysning är på. Ingen åtgärd behövs.

12.1 Strömavbrott

Vid strömavbrott stiger temperaturen i enheten. Det kortar förvaringstiden och sänker frysgodsets kvalitet. I tekniska data på enhetens webbsajt hittar du förvaringstider för frysgods vid fel.

Anmärkningar

- Öppna enheten så lite som möjligt vid strömavbrott och lägg inte i mer livsmedel.
- Kontrollera livsmedelskvaliteten direkt efter strömavbrott.
 - Släng frysgods som tinat och är varmare än 5°C.
 - Koka eller stek lätt tinat frysgods och ät eller frys in igen.

13 Lagring och avfallshantering

13.1 Uttjänt enhet

1. Gör enheten strömlös.
Dra ur sladden eller slå av säkring-
en i proppskåpet.
2. Ta ut alla livsmedel.
3. Frosta av enheten. → Sid. 13
4. Rengör enheten. → Sid. 14
5. Låt dörren vara öppen så att du
vädrar ur enheten inuti.

13.2 Omhändertagande av begagnade apparater

Genom en miljökompatibel avfallshand-
tering kan värdefulla råmaterial
återanvändas.

VARNING!

Risk för hälsoskada!

Barn kan bli instängda i enheten, vil-
ket kan medföra livsfara.

- ▶ För att göra det svårare för barn
att klättra in bör du låta hyllor och
lådor vara kvar i apparaten.
- ▶ Låt inte barn komma i närheten av
begagnade apparater.

VARNING!

Brandrisk!

Om rören skadas kan brännbart köld-
medium och skadliga gaser tränga ut
och antändas.

- ▶ Skada inte rören i köldmediekret-
sen eller isoleringen.

1. Ta ut nätanslutningsledningens
stickkontakt.
2. Klipp av nätanslutningsledningen.
3. Omhänderta enheten miljövänligt.

Information om aktuell avfallshand-
tering kan du få hos återförsäljare
och kommun.



Denna enhet är märkt i
enlighet med det euro-
peiska direktivet
2012/19/EU om avfall
som utgörs av eller inne-
håller elektroniska pro-
dukter (waste electrical
and electronic equip-
ment - WEEE).

Direktivet anger ramarna
för inom EU giltigt återta-
gande och korrekt åter-
vinning av uttjänta enhe-
ter.

14 Kundtjänst

Funktionsrelevanta originalreservdelar enligt gällande ekodesignförordning går att beställa från service minst 10 år efter lanseringen av maskinen inom EES.

Notera: Kundtjänstens åtgärder är kostnadsfria inom ramen för tillverkarens lokalt gällande garantivillkor. Garantitidens minsta längd (tillverkargaranti för enskilda konsumenter) inom den europeiska ekonomiska sfären är 2 år enligt gällande lokala garantivillkor. Garantivillkoren påverkar inte andra rättigheter och krav som du kan åberopa enligt lokal lagstiftning.

Utförligare information om garantitid och garantivillkor i ditt land finns hos service, återförsäljare eller på vår webbsajt.

När du kontaktar kundtjänsten behöver du ha apparatens produktnummer (E-nr.) och tillverkningsnummer (FD).

Kontaktuppgifterna till kundtjänsten finns i den medföljande kundtjänstföreteckningen eller på vår webbplats.

14.1 Produktnummer (E-nr.) och tillverkningsnummer (FD)

Produktnumret (E-nr.) och tillverkningsnumret (FD) står på maskinens typskylt.

→ "Enhet", Fig. 1/3, Sid. 10

Skriv upp dina apparatuppgifter och telefonnumret till kundtjänsten så att du snabbt kan hitta dem.

15 Tekniska data

Kylmedium, nettovolym och övriga tekniska uppgifter finns på typskylten.

→ "Enhet", Fig. 1/3, Sid. 10

Mer information om din modell finns på Internet under <https://eprel.ec.europa.eu/>¹. Webbadressen länkar till den officiella EU-produktdata-basen EPREL. Följ sedan anvisningarna för modellsökning. Modellbeteckningen framgår av tecknen före snedstreck i produktnumret (E-Nr.) på typskylten. Du hittar även modellbeteckningen på energimärkningens första rad.

¹ Gäller bara för länder inom den europeiska ekonomiska sfären



Thank you for buying a Bosch Home Appliance!

Register your new device on MyBosch now and profit directly from:

- **Expert tips & tricks for your appliance**
- **Warranty extension options**
- **Discounts for accessories & spare-parts**
- **Digital manual and all appliance data at hand**
- **Easy access to Bosch Home Appliances Service**

Free and easy registration – also on mobile phones:

www.bosch-home.com/welcome



Looking for help? You'll find it here.

Expert advice for your Bosch home appliances, help with problems or a repair from Bosch experts.

Find out everything about the many ways Bosch can support you:

www.bosch-home.com/service

Contact data of all countries are listed in the attached service directory.

BSH Hausgeräte GmbH

Carl-Wery-Straße 34
81739 München, GERMANY
www.bosch-home.com

A Bosch Company



9001878879 (030622)

SV