

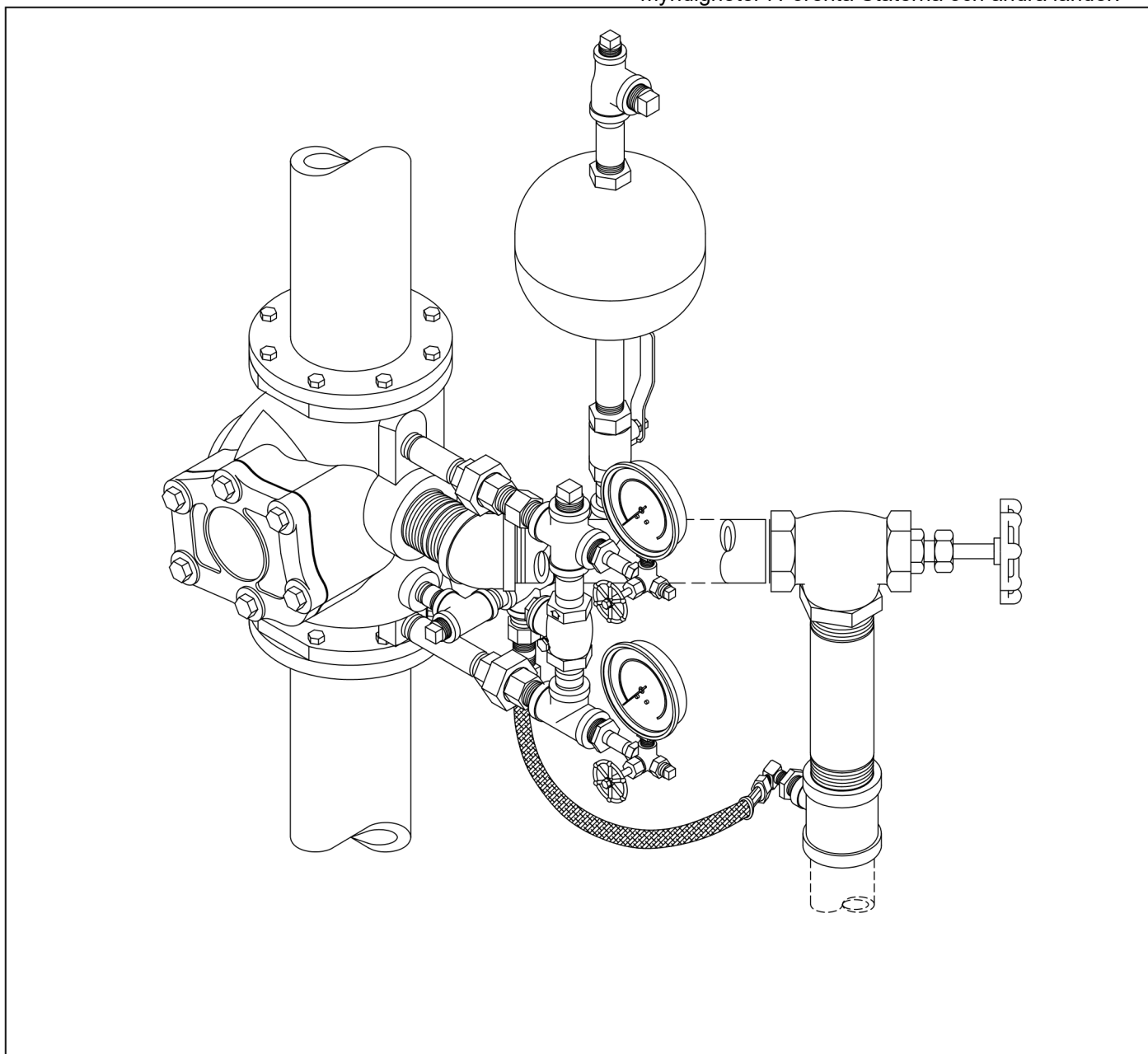
Reliable®

Modell E Larmbackventil

Instruktioner för installation, drift, vård och underhåll

4" (100 mm), 6" (150 mm),
8" (200 mm) storlekar
med modell E3-trim

Listad av Underwriters Laboratories, Inc., godkänd av
'FM Approvals' och andra brandförsäkringsorgan och
myndigheter i Förenta Staterna och andra länder.



The Reliable Automatic Sprinkler Co., Inc., 103 Fairview Park Drive, Elmsford, New York 10523

Allmänt

Reliables modell E-larmbackventiler är installerade i antingen vertikal eller horisontell position i huvudtillförseln till vätörssystemet. Variabelt tryck i vattenförsörjningen kräver att två modell E-3-variabla trycktrimmsatser och en Reliable modell E-1-fördröjningskammare används. Konstant vattentryck i vattentillförseln kräver användning av enbart en modell E-3-konstanttryckstrim. Modell E-larmventiler levereras med en särskild modell E-3-trimmsats, d.v.s. variabel/öppen dränering, variabel/stängd dränering eller konstant tryck.

Ventilbeskrivning

- Nominellt arbetstryck 175 psi (12,1 bar).
- Hydrostatiskt testtryck i fabrik 350 psi (24,2 bar).
- Änd- och trimanslutningar – Tre typer av ventilanslutningar finns tillgängliga.
 - Standard US flänsade in- och utlopp
 - Flänsarna passar ihop med ANSI B 16,1 (125 lb) Fläns

Amerikanska flänsmått i tum					
Ventilstorlek	Bulldiamet	Bulthålsdiamet	Utvändig flänsdiamet	Flänstjocklek	Antal bultar
4" (100 mm)	7 1/2	3/4	9 15/16	15/16	8
6" (150 mm)	9 1/2	7/8	11	1	8
8" (200 mm)	11 3/4	7/8	13 1/2	1 1/2	8

- Gängade öppningar enligt ANSI B 2.1
- Reliables standardtrimmsatser är kompatibla med 4" (100 mm), 6" (150 mm) och 8" (200 mm) flänsade US-ventiler. • Färg - svart

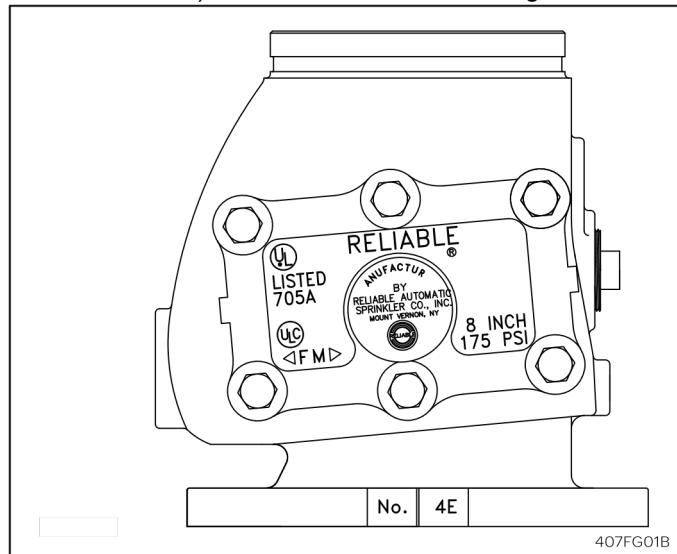


Fig. 1

- Standard US flänsat inlopp och utlopp med spår (fig. 1):
 - Inloppsflänsen passar ihop med ANSI B 16.1 (125 lb) Fläns.

Amerikanska spårmått i tum				
Ventilstorlek	Utloppsdi	Spår	Spårbred	Utlopps
4" (100 mm)	4,500 (114)	4,334 (110)	3/8 (9,5)	5/8 (16)
6" (150 mm)	6,625 (168)	6,455 (164)	3/8 (9,5)	5/8 (16)
8" (200 mm)	8,625 (219)	8,441 (214)	7/16 (11,11)	3/4 (19)

- Gängade öppningar enligt ISO 7 / 1-R.
 - Reliables standardtrimmsatser kan användas tillsammans med metrisk ventiler förutsatt att trimmet är noggrant monterat och att extra gängtätningssmedel används på anslutningarna mellan ventil och trim.
 - Färg - röd
- Dimensioner yta mot yta
 - För 4" (100 mm) ventil – 11 3/4" (299 mm)
 - För 6" (150 mm) ventil – 13 1/2" (343 mm)
 - För 8" (200 mm) ventil – 14 1/2" (368 mm)

- Vikt vid leverans:

Flänsat in- och utlopp	Flänsat inlopp och utlopp med spår
4" (100 mm) 80 lb (36,3 kg)	70 lb (31,8 kg)
6" (150 mm) 116 lb (52,6 kg)	102 lb (46,3 kg)
8" (200 mm) 155 lb (70,3 kg)	143 lb (64,9 kg)

- Friktionsförlust - uttryckt i motsvarande rörlängd, baserat på Hazen-Williams formeln med C=120.

	Motsv. Längd
För 4" (100 mm) ventil	17 ft (5,18 m)
För 6" (150 mm) ventil	27 ft (8,23 m)
För 8" (200 mm) ventil	29 ft (8,84 m)

Trimbeskrivning

E3-trimmsatserna för Reliables modell E-larmventil (fig. 2) är utformade för snabb, lätt och kompakt infästning och fungerar som anslutningspunkter för Reliable-larm och andra enheter. Trimmet fungerar även som ett sätt att testa funktionen hos larmenheterna utan att utlösa larmet. Tre grundläggande trimmsatser av modell E-3 är tillgängliga för användning tillsammans med modell E-larmventilen:

- Stängd dränering med konstant tryck –** Fördröjningskammare behövs inte. Detta trim används när trycket i vattentillförseln inte varierar. En automatisk dränering finns för att dränera ledningen till det mekaniska sprinklerlarmet. Denna dräneringsanslutning bör dras separat från 2" (50 mm) huvuddräneringen.
- Variabelt tryck med stängd fördröjningskammardränering –**
 - Mått på utloppsspår enligt ANSI/AWWA C606. Modell E1-fördröjningskammare behövs. Detta trim används när trycket i vattentillförseln varierar. Fördröjningskammaren och ledningen till det mekaniska sprinklerlarmet dräneras genom en stängd anslutning till

2" (50 mm) dräneringsledningen. Bara en dräneringsanslutning erfordras.

Varje grundläggande trimsats av modell E-3 kan bara installeras antingen i horisontellt eller vertikalt läge.

För alla grundläggande trimsatser bör dräneringsledningen vara längre än 2" (50 mm) under droppkoppen eller inloppet till fördröjningskammaren.

Larmventilerna är listade och godkända av Underwriters Laboratories, Inc. och Factory Mutual Corp. för användning endast med ventiltillverkarens trimsatser. Trimsatserna är tillgängliga som galvaniserade och i tre trimutformningar:

- Individuellt trim i delar
- Förmonterat trim
- Fabriksmonterat trim

• Variabelt tryck med öppen fördröjningskammardränering –

Modell E1-fördröjningskammare behövs.

Valfri dräneringsledningssats behövs (fig. 2 och 3 och 5)

Detta trim används när trycket i vattentillförseln varierar. En öppen droppkopp finns för att dränera fördröjningskammaren och den mekaniska sprinklerlarmledningen. Denna dräneringsanslutning bör dras separat från 2" huvuddräneringen.

Trimsatser för tryckavlastning

En trimsats för tryckavlastning krävs för våtrörssystem med rutnät. Trimsatser för

tryckavlastning är tillval i modell E-3 trimsatser för variabla tryck och visas i fig. 2.

Montering av modell E3-trim

• Vertikal installation med variabelt tryck (fig. 2)

Följande beskrivning visar den rekommenderade sekvensen vid installation av trim enligt avbildning i denna bulletin.

1. Efter att larmbackventilen har installerats i stigaren, sätt fast segment "A", som visas på bild, och på ett läckagesäkert sätt.
2. Sätt in segment "B" på ett läckagesäkert sätt.

Obs! Segment "B" är den större av de två kopplingsanslutningarna.

3. Installera segment "C" på ett läckagesäkert sätt och orienterat som visas genom att vrida 45 graders kröken.
4. Montera segment "D" på ett läckagesäkert sätt.
5. Fäst segment "E" vid kopplingarna. Kontrollera att pilen på backventilen pekar mot systemet.
6. Montera mätarna.
7. Montera segment "F" på ett läckagesäkert sätt genom att vrida 2" (50 mm) T-stycket. Orientera slangkopplingen i riktning mot baksidan på larmventilen. Anslut artikel 26 (dräneringsport för larmledning) till artikel 27 i dräneringsledningen med hjälp av den medföljande flexibla slangen (artikel 11). Obs! Slangen ska vara fri från veck. Obs!

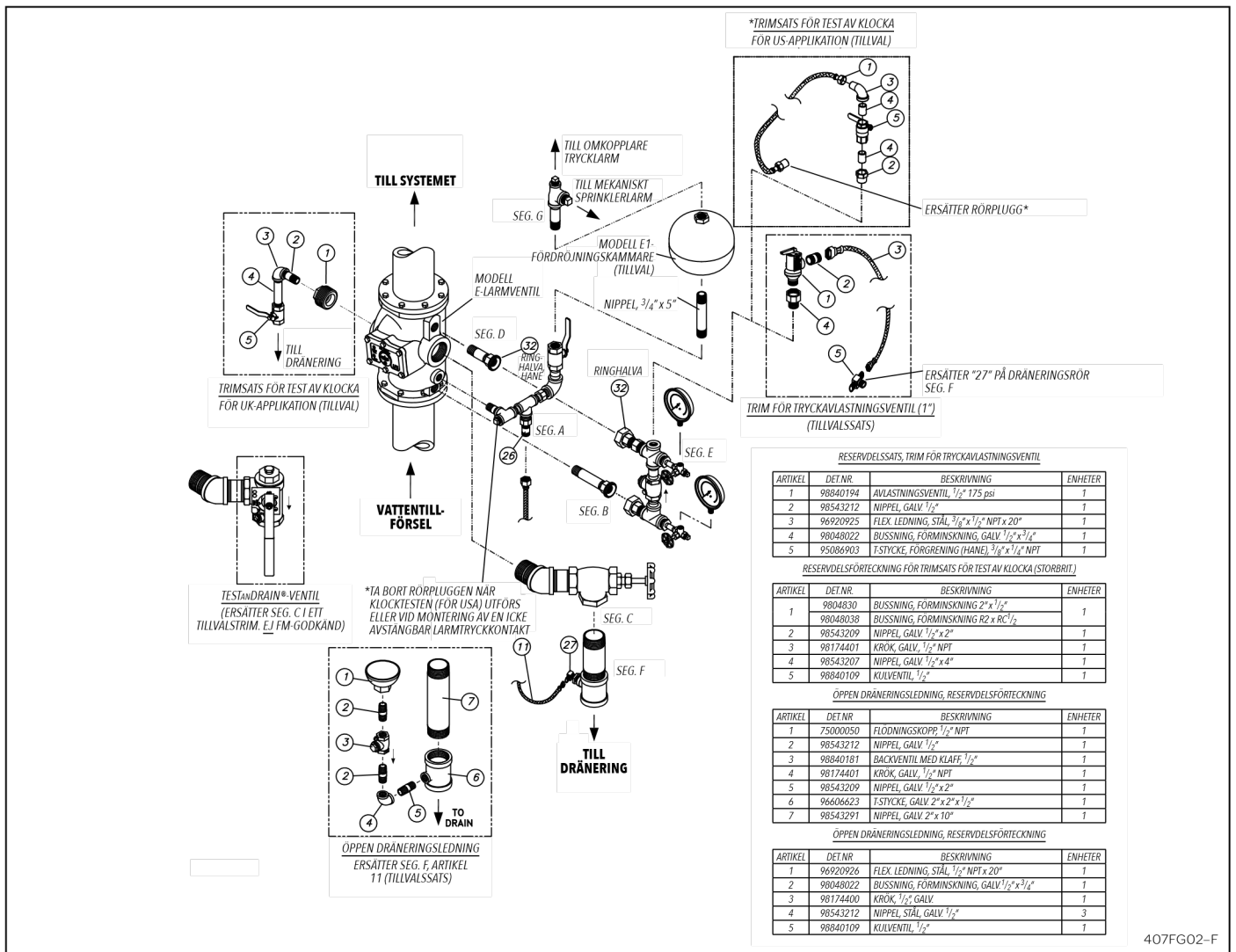


Fig. 2 – Modell E 8², öppet dräneringstrim med variabelt tryck, larmventil med flänsat inlopp och utlopp

En öppen dräneringsslangsats är tillval, inköps separat, som en ersättning för seg. F (fig. 3) och seg. H (fig. 5).

8. Montera 3/4" x 5" (20 mm x 127 mm) galvaniserad nippel, modell E1-fördröjningskammare och segment "G" med den orientering som visas och på ett läckagesäkert sätt.

9. Anslut tillämpliga larmenheter för vattenflöde.

• **Vertikal installation med konstant tryck (fig. 2, 3 och 7)**

Trim för denna installation följer samma förfarande som i steg 1 t.o.m. 9 ovan. Enda undantaget är steg 8 där segment "G" monteras direkt i 3/4" (20 mm) avstängningsventilen i segment "A".

Obs! Montera backventilen försiktigt i samtliga fall i läget som visas med flödespilen pekande i rätt riktning.

• **Horisontell installation (fig. 5, 6 och 8)** Följ en sekvens som liknar den som beskrivs ovan för vertikal installation, med hänvisning till fig. 5 och 6 för vägledning.

• **Variabel tryckutrustning**

Normalläget för delarna i larmventilen återges i fig. 9.

Det vattenflöde i systemets rörledning som resulterar från en utlösning genom en eller flera aktiverade automatiska sprinklers får kläppen (4) att resa sig upp från det spårade sätet (3) och tillåter vatten från tillförselledningen att komma in i systemet.

Kläppens (4) rörelse på gångjärnstappen (8) frigör spåret i sätet (3) och tillåter vattnet att flöda genom spåret in i larmledningsutloppet och till larmledningen, fig. 5.

Det kontinuerliga vattenflödet fyller fördröjningskammaren och flödar till det mekaniska och/eller elektriska larmet. (För detaljer om mekaniska och elektriska larm, se respektive instruktionsblad.) En mindre mängd vatten kommer samtidigt att flöda genom dräneringsledningen.

När vattnet upphör att flöda genom larmventilen återgår kläppen (4) till sitt säte, vilket stoppar vattenflödet till fördröjningskammaren. Dräneringsöppningarna (artikel 9, fig. 4 och 6) gör det möjligt för fördröjningskammaren och larmledningen att tömmas genom dräneringsledningen (artikel 11, fig. 4 och 6).

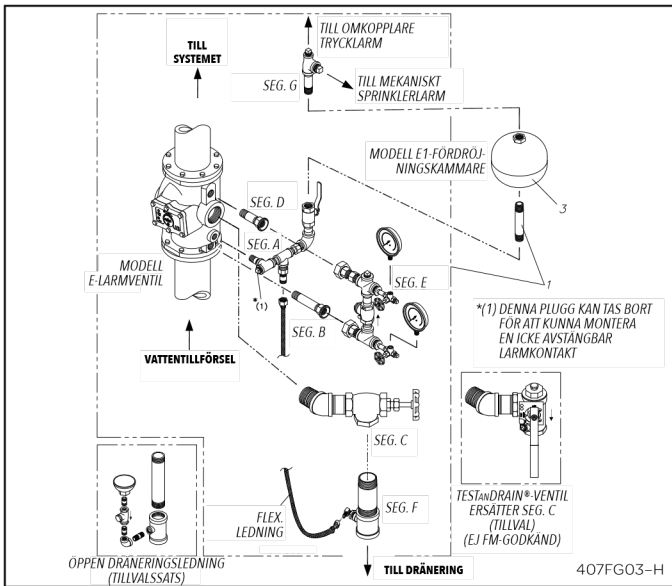


Fig. 3 – Variabelt tryck vertikal installation

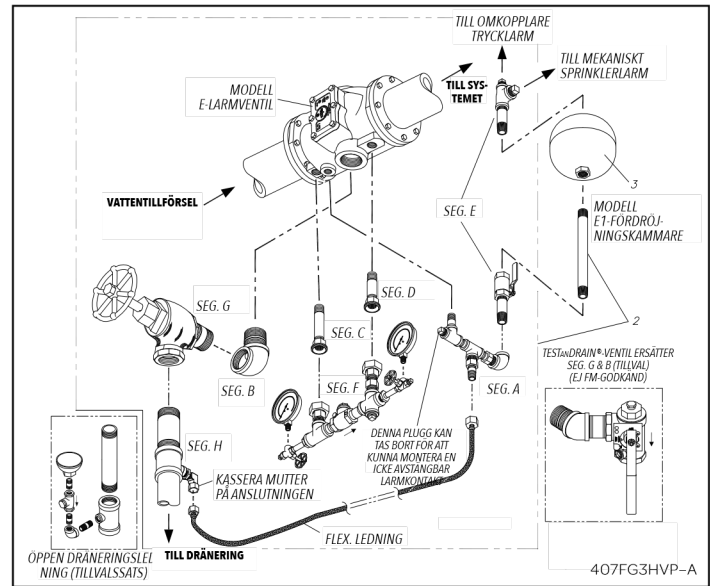


Fig. 5 – Variabelt tryck horisontell installation

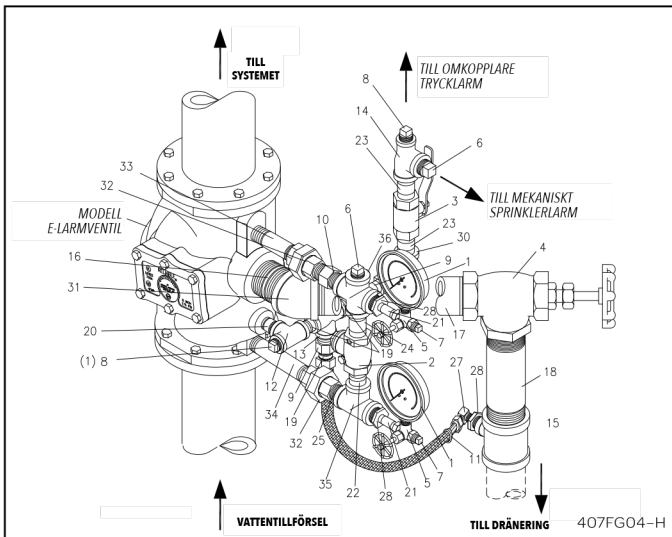


Fig. 4 – Konstant tryck vertikal installation

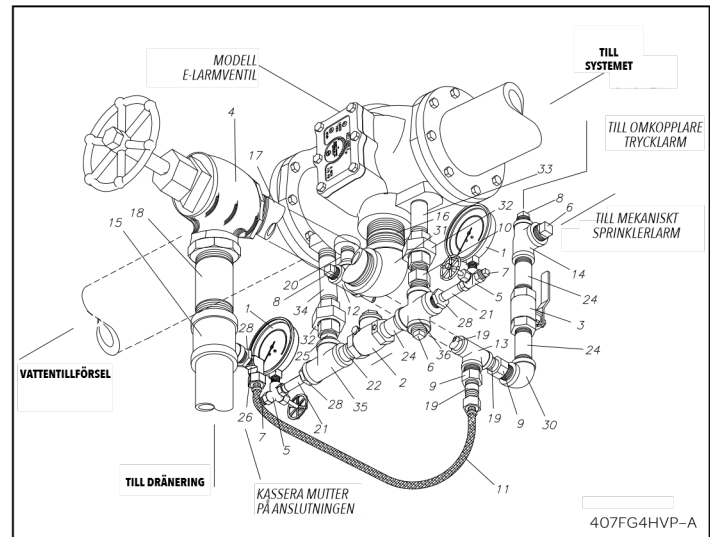


Fig. 6 – Konstant tryck horisontell installation

Variabelt tryck (fig. 3 och 5)

Artikelnr	Detaljnr		Beskrivning	Anmärkingar	Antal som erfordras
1	6502141415	Vertikal	Trim, modell E3 stängd dränering, seg., 4" och 6"		1
	6502141414	Vertikal, tillval	Trim, modell E3 stängd dränering, seg., 4" och 6"		1
	6502141436	Vertikal	Trim, modell E3 stängd dränering, seg., 8"		1
	6502141432	Vertikal, tillval	Trim, modell E3 stängd dränering, seg., 8"		1
2	6502141418	Horisontal	Trim, modell E3 stängd dränering, seg., 4" och 6"		1
	6502141413	Horisontal, tillval	Trim, modell E3 stängd dränering, seg., 4" och 6"		1
	6502141438	Horisontal	Trim, modell E3 stängd dränering, seg., 8"		1
	6502141434	Horisontal, tillval	Trim, modell E3 stängd dränering, seg., 8"		1
3	6303000522		Fördröjningskammare		1

Konstant tryck (fig. 4 och 6)

Artikelnr	Detaljnr		Beskrivning	Anmärkingar	Antal som erfordras
	6502141415	Vertikal	Trim, modell E3 stängd dränering, seg., 4" och 6"		1
	6502141414	Vertikal, tillval	Trim, modell E3 stängd dränering, seg., 4" och 6"		1
	650214118	Horisontal	Trim, modell E3 stängd dränering, seg., 4" och 6"		1
	6502141413	Horisontal, tillval	Trim, modell E3 stängd dränering, seg., 4" och 6"		1
	6502141436	Vertikal	Trim, modell E3 stängd dränering, seg., 8"		1
	6502141432	Vertikal, tillval	Trim, modell E3 stängd dränering, seg., 8"		1
	6502141438	Horisontal	Trim, modell E3 stängd dränering, seg., 8"		1
	6502141434	Horisontal, tillval	Trim, modell E3 stängd dränering, seg., 8"		1
	6502141414		Trim, modell E3 stängd dränering, seg., 4" och 6"	Artikel 1–36	
1	98248005		Tryckmätare, vattentryck		2
2	98840180		Backventil, horisontell, 3/4"		1
3	98840108		Fjärilsventil 3/4"		1
4	98840131		Ventil, TEST _{an} DRAIN® 2", tillval		1
	98840100		Vinkelventil, 2"		1
5	98840160		Ventil, mätare, 3-vägs, 1/4"		2
6	98614401		Plugg 3/4"		2
7	98614403		Plugg 1/4"		2
8	98604406		Plugg 1/2"		2
9	98580002		Öppning, dränering, 3/16" öppn., 3/4" NPT x 1/2" NPT		2
10	98580006		Öppning, fördröjning, 3/8" öppn., 3/4" NPT		1
11	96909925		Flex. ledning, stålomflätad, 3/8" x 9" – vertikal		1
	96920925		Flex. ledning, stålomflätad, 20" – horisontal		1
12	98761651		T-stycke, 1/2"		1

13	96606603		T-stycke, 1/2" x 1/2" x 3/4"		1
14	96606610		T-stycke, 3/4" x 1/2" x 3/4"		1
15	96606623		T-stycke, 2" x 2" x 1/2"		1
16	98543238		Nippel, 2"		1
	98543401		Nippel R 2/2" NPT (tillval)		
17	98543208		Nippel, 2" x 3"		1
18	98543273		Nippel, 2" x 5 1/2"		1
19	98543212		Nippel, 1/2"		2
20	98543209		Nippel, 1/2" x 2"		1
21	98543226		Nippel, 1/4" x 1 1/2"		2
22	98543215		Nippel, 3/4" x 1 1/2"		1
23	98543233		Nippel, 3/4" x 2 1/2"		1
24	98543231		Nippel, 3/4" x 3"		2
25	98543215		Nippel, 3/4"		1
26	92056702		Koppling, hane, 3/8" slang x 1/4" NPT		1
27	92056703		Krök, hane, 3/8" slang x 1/4" NPT	Se fig. 2	1
	6502141420		Öppen dränering, tillval/sats	Se fig. 2	1
28	98048025		Reduceringsbussning 3/4" x 1/4"		2
29	98174401		Krök, 1/2"		1
30	98174402		Krök 3/4"		1
31	98174411		Krök 2", 45°		1
32	98815202		Koppling 3/4"		2
33	98543282		Nippel 3/4" x 4"		1
34	98543242		Nippel 3/4" x 5"		1
35	96606601		T-stycke, 3/4"		1
36	98750005		Korsstycke 3/4"		1

Praktiskt taget alla rörledningar i sprinklersystem innehåller instängd luft. Om det uppstår en "vattenhammare" eller tryckstöt i tillförselledningen, kommer det ökade trycket att komprimera den instängda luften och göra att larmventilskläppen lyfter intermittent, vilket kan resultera i falsklarm.

Modell E-larmventilen tillsammans med E3-trimsatsen minimerar antalet falsklarm under dessa betingelser genom två egenskaper:

1. Bypassledningen, fig. 7, med backventil (B) tillåter tryckstöt att passera från tillförsel till systemsidan av larmventilskläppen utan att lyfta upp kläppen från sitt säte. Upprepade tryckstötter bygger upp ett effektivt överskottstryck i systemet, som stadgar

kläppen och förhindrar falsklarm. Om en kraftig tryckstöt tvingar kläppen ur sitt säte och tillåter vattnet att flöda in i larmledningen, reagerar modell E1-fördröjningskammaren.

2. Fördröjningskammaren samt strypnings- och dräneringsöppningarna tillåter intermittenta flöden att dräneras innan de kan fylla upp kammaren och fortsätta vidare för att påverka de elektriska och mekaniska larmen.

Konstantrycksutrustning

Användningen av denna funktion är densamma som den som beskrivs för den variabla tryckutrustningen, förutom att, då vattentrycket är konstant, behövs inte fördröjningskammaren. När vattnet passerar genom spåret

i sätet på larmventilen, flödar det direkt vidare för att driva de elektriska och mekaniska larmen.

Tester (se fig. 7 och 8)

För att testa funktionen hos hela våtrörssystemet, öppna testanslutningen för inspektion, vilket bör få de mekaniska och elektriska larmen att utlösas. Denna testanslutning är vanligtvis placerad i änd- eller översta ledningen i systemet och dess öppning motsvarar igångsättningen av en automatisk sprinkler.

För att enbart testa alarmutrustningens funktion, öppna ventil (A) tills larmet går igång. För den valfria TestanDRAIN®-installationssatsen, öppna ventilen i "Test" läge. Testning på detta sätt har den extra fördelen av att kunna pröva kläppenheten. Om det mekaniska sprinklerlarmet (vattenmotor) inte fungerar är det troligt att silen är igensatt. Ta bort sillocket och filtret och rengör. Se till att byta ut det rengjorda filtret och dra åt locket säkert. Se Bulletin 613 för information om rengöring.

För att kontrollera om flödet i tillförselledningen är obehindrat, stäng ventil (C) och öppna ventil (A) i läget

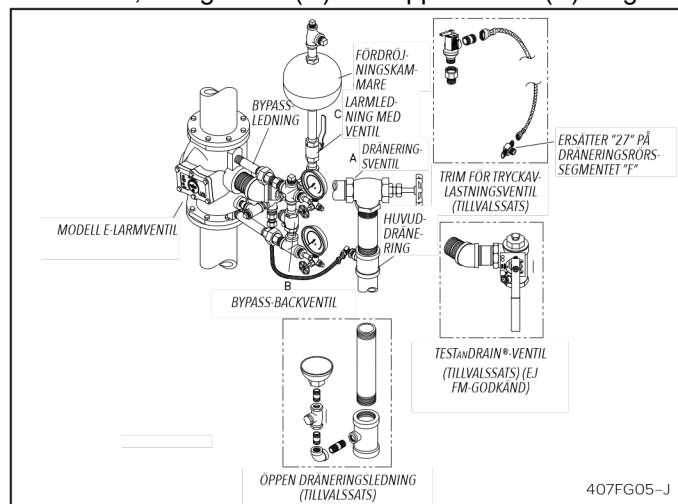


Fig. 7 – E3-vertikalt Trim

för dränering. När testet är slutfört, stäng dräneringsventil (A) och öppna ventil (C) som måste övervakas med en lämplig övervakningsanordning.

För FM-försäkrade applikationer ersätter inte placeringen av en TestanDRAIN®-ventil (tillvalet E3-trim) i 2" (50 mm) dräneringsledningen behovet av en testanslutning för inspektion i sprinklersystemets ytterområden. Dräneringsventilen ska inte användas i stället för inspektörenas testanslutning för test av hela våtrörssystemet. Dräneringsventilen ska enbart användas för att testa kläppen och ventiltillhörande larmanordningar. För alla andra applikationer, se NFPA 13 eller rådgör med relevant myndighet.

Underhåll

Reliables larmventiler och tillhörande utrustning ska noggrant inspekteras och testas regelbundet. NFPA 25 anger minimikraven för inspektion, testning och underhåll. Larmventiler ska testas, användas, rengöras, inspekteras och delar bytas ut efter behov eller minst en gång om året.

Vanligtvis yttrar sig problem genom ett eller flera av följande symptom:

A. Mekaniskt sprinklerlarm (vattenmotor) fungerar inte.

Se **Tester** för korrigerande åtgärder.

B. Stadigt vattenflöde in i dräneringsledningen

Om vattenflödet in i dräneringsledningen är stadigt, utför följande steg för att korrigera problemet:

1. Öppna ventil (A), fig. 7, för att dränera den, vilket bör spola bort alla lösa ämnen som fastnat i larmventilsätet. Stäng ventilen och se om vattenflödet upphör.
2. Stäng huvudreglerventilen för att avgöra om vattenflödet kommer ovanifrån eller underifrån larmventilkläppen.

Obs! Mätaren för tillförseltryck bör visa "0" psi när huvudreglerventilen är ordentligt stängd och vattentrycket mellan denna ventil och larmventilen avlastas.

Om nödvändigt kan trycket avlastas genom den

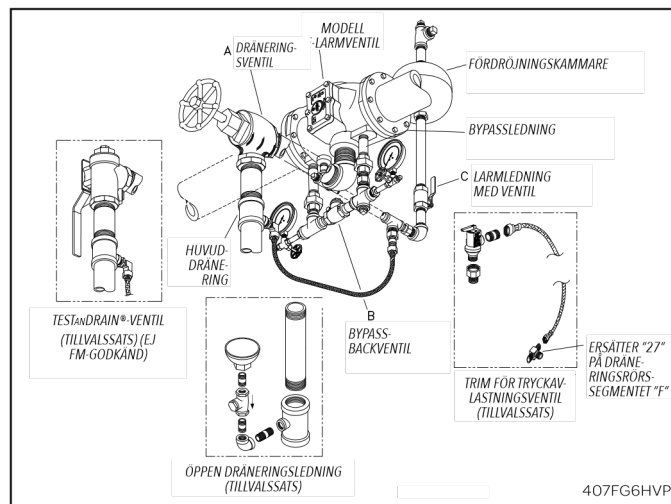


Fig. 8 – E3-horisontellt trim

undre mätarventilen när 1/4" NPT pluggen tas bort.

- a. Om vattenflödet kommer från under kläppen, kommer vattnet att upphöra att rinna till dräneringsledningen.
- b. Om vattenflödet kommer från under kläppen, kommer vattnet att fortsätta att rinna till dräneringsledningen.

Obs! För att minimera stilleståndstiden bör följande delar finnas tillgängliga innan ventilen demonteras:

- 1) Installationsnyckel för säte:
4" – Detaljnummer 6881240000
6" – Detaljnummer 6881260000
- 2) Gummiinfodring kläpp och klämring
Enhet: Artikel 5, fig. 9.
- 3) "O"-ringar för säte: Artikel 9 och 10, fig. 9.
- c. I båda fallen (a eller b), dränera systemet genom att öppna ventil (A), fig. 7 och 8. Ta bort kåpan (2), fig. 9, axelrörspuggen (14), gångjärnstappen (8) och kläppenheten (4).

Obs! Tryck ner fjädern (13) när du tar bort gångjärnstappen (8).

d. Inspektera noggrant följande:

- 1) Skada på kläppens gummiinfodring – kontrollera ytan för ev. inbäddade främmande ämnen. Byt ut gummiinfodringen om den är skadad (se till att ytorna på kläppen och klämringen till kläppen är noggrant rengjorda innan en ny gummiinfodring monteras.)
- 2) Skada på sätesytan – rengör sätet noggrant. Kontrollera att det inte finns några sprickor i sätet eller att stenar eller andra främmande ämnen inte fastnat i sätesspåret. Om sätet eller andra ventildelar är allvarligt skadade, bör en auktoriserad Reliable-återförsäljare kontaktas.

e. Byte av "O"-ringar till säte:

- 1) Använd sätesnyckeln för att skruva loss sätet. Var försiktig för att inte skada sätesytan.
- 2) Ta bort "O"-ringarna, artiklar 9 och 10, fig. 9. Rengör "O"-ringsspåren och tätningssytorna noggrant. Kontrollera ev. skador eller främmande ämnen.
- 3) Stryk på ett tunt skikt av smörjmedel på de nya "O"-ringarna och montera dem i rätt spår. Var försiktig och undvik att sträcka ut, vrida eller på annat sätt skada "O"-ringarna.
- 4) Kontrollera att "O"-ringarna är korrekt monterade, montera försiktigt tillbaka sätet och dra åt säkert med sätesnyckeln.

f. Montering av larmventil:

- 1) Sätt tillbaka kläppenheten (fig. 6) på sätet till larmventilen – sätt in gångjärnstappen (8) i ventilen och för in den genom ett av lagren till kläppen (4) – Tryck ned fjädern (13) och håll den nedtryckt i läge mellan lagren i kläppenheten och skjut in kläpplarmsaxeln genom fjäderspolarna och bussningarna till den borte sidan av ventilen – Sätt tillbaka axelrörsluggen (14).
- 2) Lyft tån på kläppen – kontrollera att den roterar fritt och att den sitter korrekt.
- 3) Sätt tillbaka locket (2) och kontrollera att lockpackningen (11) sitter rätt och att bultar och muttrar är ordentligt åtdragna.
- 4) Stäng dräneringsventilen (A), fig. 7. Öppna huvudreglerventilen långsamt. Säkerställ att

ventil (C) och huvudreglerventilen ägnas ordentlig tillsyn i ÖPPET läge.

C. Falsklarm

Falsklarm orsakas i allmänhet genom tryckstötter i vattentillförseln och kan inträffa om systemet förlorar sitt effektiva övertryck (se "Drift"). Liknande avläsningar på tryckmätarna för system och tillförsel är ett tydligt tecken på att övertrycket har förlorats. En eller flera av följande kan bidra till förlust av tryck – Läckande dräneringsventiler i systemet, läckage vid larmventilsätet (3), fig. 6, läckage mellan kläppen (4) och gummiinfodringen (5) eller läckage i bypass-backventilen (B), fig. 7.

Korrigerande åtgärder:

1. Kontrollera systemets dräneringsventiler så att de är täta.
2. För att leta upp och korrigera ett läckage vid larmventilsätet, fortsätt enligt anvisningar i B.1. t.o.m 2.
3. För att leta upp och korrigera ett läckage mellan kläppen och gummiinfodringen, fortsätt enligt anvisningar i B 2.c. och B 2.d.1.
4. För att leta upp och korrigera ett läckage i bypass-backventilen, fortsätt enligt följande:
 - a. Stäng huvudreglerventilen och avlasta trycket mellan huvudreglerventilen och kläppen i larmventilen genom 1/4" NPT undre mätarventilen. Stäng denna ventil innan du tar bort 1/4" NPT pluggen och öppna efter att pluggen tagits bort för att avlasta tryck. Om vatten fortsätter att flöda från denna ventil, ska bypass-backventilen (A) rengöras, repareras eller bytas ut.
 - b. Bypass-backventilen (B) läcker. Reparera efter att ventil (A) öppnats för att dränera och när fullständig dränering av systemet utförts.
 - c. Efter alla reparationer, stäng ventiler (A) och öppna sedan långsamt huvudreglerventilen och kontrollera densamma.
5. Om fördröjnings- och mekaniskt sprinklerlarmledningen inte tömts helt, kan falsklarm bli följden. I så fall kontrollera båda dräneringsöppningarna (artikel 9, fig. 4 och 6) för att säkerställa att dessa inte är pluggade.

D. Intermittenta larm

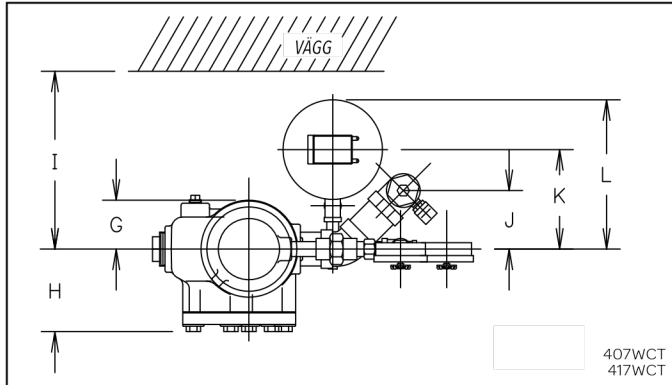
Intermittenta larm är ett resultat av att för mycket luft stängts in i rörledningarna till sprinklersystemet. För att rätta till detta problem, fyll på systemet långsamt medan alla systemöppningar avluftas. När systemet är helt trycksatt, avlufta alla höga punkter i systemet, inklusive sprinkleranslutningarna om det behövs. Kontakta installationsentreprenören eller Reliable om du stöter på problem. Om reservdelar behövs, använd endast Reliabler originalreservdelar. Vid beställning, ange detaljnummer, namn, storlek, modell och enhetens serienummer.

Modell E3, illustrationer vertikalt och horisontellt trim

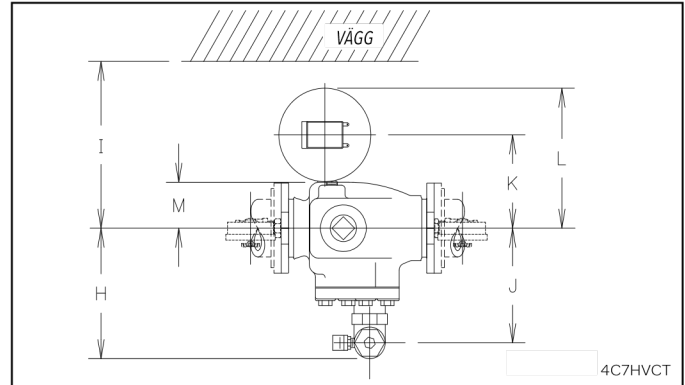
Installationsmått i tum (mm)

Ventil	A	B	C	D	E	F	G	H	I	J	K	L	M
4 (100)	7 (178)	10 (267) 1/2	16 (419) 1/2	6 (152)	16 (426) 3/4	15 (381)	3 1/2 (89)	5 (146) 3/4	12 (305)	4 (114) 1/2	6 (165) 1/2	10 (254)	8 (210) 1/4
6 (150) (165)	7 (194)	11 (292) 1/2	17 (445) 1/2	7 (178)	15 (387) 1/4	16 (419) 1/2	4 (108) 1/4	7 (178)	12 (305)	4 (114) 1/2	6 (165) 1/2	10 (254)	6 (172) 3/4
8 (200)	7 (194)	11 (292) 1/2	17 (445) 1/2	7 (178)	15 (387) 1/4	16 (419) 1/2	4 (108) 1/4	7 (178)	12 (305)	4 (114) 1/2	6 (165) 1/2	10 (254)	6 (172) 3/4

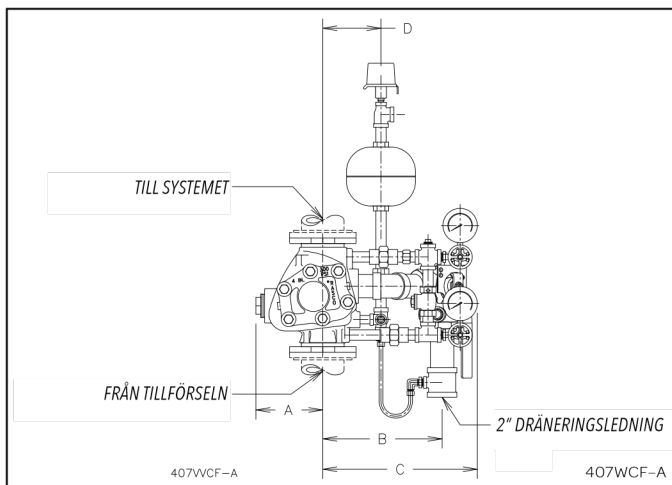
Installationen måste göras med kopplingar klassade för minimum 300 psi (20,7 bar), exempelvis med Star Fittings modell C-2 LW. För att passa ANSI klass 250 eller klass 300 flänsar, använd listade flänsadapttrar med spår som har lämplig tryckklassning.



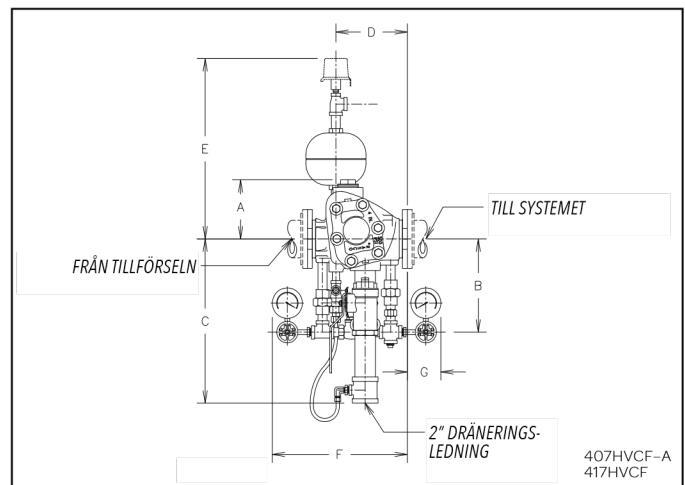
Vertikalt, variabelt trim – sett uppifrån



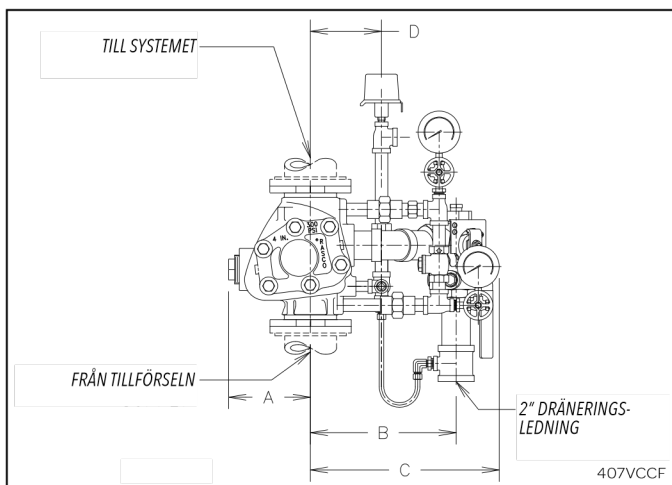
Horisontellt, variabelt trim – sett uppifrån



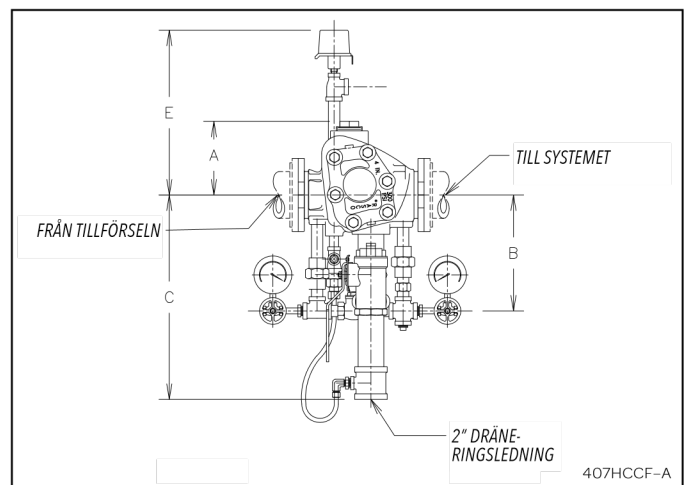
Vertikalt, konstant trim – sett framifrån



Horisontellt, konstant trim – sett framifrån



Vertikalt, konstant trim – sett framifrån



Horisontellt, konstant trim – sett framifrån

Modell E-larmventildelar

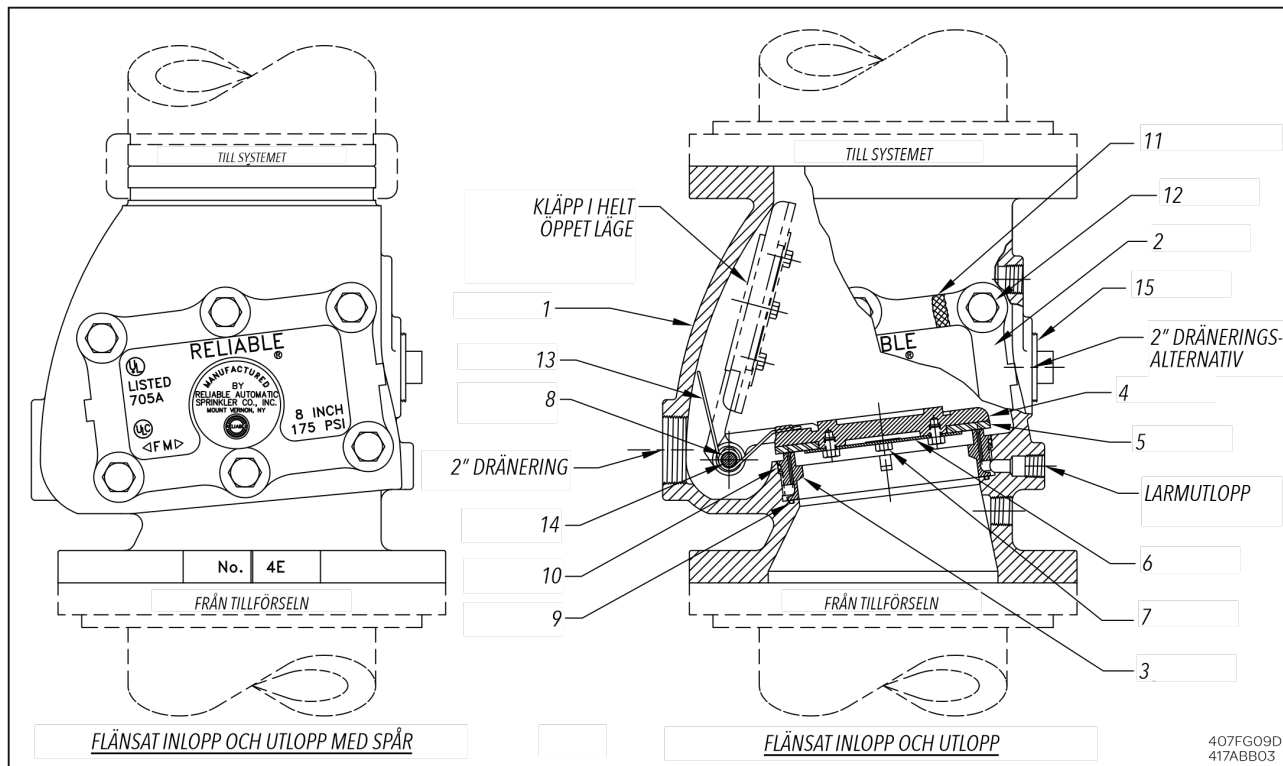


Fig. 9

Förteckning över reservdelar för larmventiler och fördröjningskammare

Artikelnr	Detaljnamn	Detaljnummer			Antal		
		4"	6"	8"	4"	6"	8"
1	Hus,						
	Flänsad, U.S. standard	91006125	91006127	91006129	1	1	1
	Flänsad och spårad, U.S. standard	91006154	91006156	91006158	1	1	1
	Fläns, metrisk	(100 mm)	(150 mm)	(200 mm)	1	1	1
2	Lock	92116124	92116126	92116128	1	1	1
3	Säte	96016124	96016126	96016128	1	1	1
4	Kläpp och bussningsenhet	71020424	71020626	71020828	1	1	1
5	Gummiinfodring kläpp och klämring	93416104	93416106	93416108	1	1	1
6	Klämring	96906311	95306126	95306128	1	1	1
7	Klämringsskruvar eller mutter	94906124	95606126	95606126	1	1	1
8	Gångjärnstapp	95006124	95006126	95006128	1	1	1
9	Säte "O"-ring	95436124	95436126	95436128	1	1	1
10	Säte "O"-ring	95446124	95446126	95446128	1	1	1
11	Lockpackning	93706124	93706126	93706128	1	1	1
12	Lockbultar	91106124	91106126	91106126	6	6	6
13	Kläppfjäder	96406124	96406124	96406124	1	1	1
14	Axelrörslugg	98604402	8604402	98604402	1	1	1
15	Dräneringsplugg (utom för metriska ventiler)	95206104	95206104	95206104	1	1	1
-	Fördröjningskammare	630300522	630300522	630300522	3/4	3/4	3/4