

CASA R15 Genius

Teknisk katalog



FAKTA

- CASA Genius kontrollsystem
- Automatisk varvtalsstyrd rotor för behovsstyrd fuktighetsfunktion som standard
- Automatisk sommarfunktion och passiv kyla
- Påfrysningsskydd som garanterar kontinuerlig ventilation
- Externa tillbehör för värme och kyla finns som tillval
- Kan anslutas till fastighetsautomationssystem (I/O/Modbus)
- Monteras på ett stumt underlag

VENTILATIONSAGGREGAT TEKNISKT INNEHÅLL

Luftflödesområde	100-475 l/s 360-1710 m ³ /h
Mått, b x l x h	1080 x 788 x 1201 mm
Kanalanslutningar	4 x Ø 250 mm
Energiberäkningar och akustikdata	procasa.swegon.com
Anslutningseffekt	1020 W
Märkspänning	230 V, 50 Hz, 10 A
Fläktar	1000 W, EC
Filter	ISO ePM1 50% (F7) till och frånluftsfiler
Färg	Vit, RAL 9016 (motsvarar NCS S0502-G50Y)

Innehåll

Teknisk beskrivning	3
CASA Genius kontroll	6
Design data	8
Luftflöden.....	10
Akustikdata	10
Mått och vikt.....	11
Funktionsdiagram	12
Externa anslutningar	14
Interna anslutningar.....	15
Installation	16
Produktkoder	18

Teknisk beskrivning

Swegon CASA R15 Genius

Ventilationsaggregat med roterande värmeväxlare (1080 x 788 x 1201 mm, Ø 250 mm), som passar för större villor (475 l/s, 850 m²), kontor eller konferensrum. Intelligent behovsstyrd luftfuktighetsfunktion som standard.

Inomhusmiljöns kvalitet

Ventilationsreglering

Aggregatet styrs steglöst via automatiska funktioner för säkerställande av inomhusmiljöns kvalitet. Genom att använda en kontrollpanel, en spiskåpa eller Swegon CASA-applikationen kan användaren välja mellan fem driftlägen: hemma, borta, forcering, på resa och hem+. Driftlägena kan ändras automatiskt med hjälp av aggregatets veckoprogram.

Temperaturreglering

Tilluftstemperaturen regleras med värmeväxlaren och vid behov med luftvärmare (som standard eller tillbehör) eller luftkylare (tillbehör).

Aggregatet växlar automatiskt mellan sommar- och vinterläge. Funktionen ställer in lägsta börvärde för tilluften och forcerar ventilationen, så att mer frisk uteluft kommer in i bostaden under sommarnätter.

Tillgängliga val

Standardenheter finns i följande versioner:

- Aggregat med RH-automatik



Komponenter

Fläktar

Swegon CASA R15 är utrustat med energieffektiva fläktar med EC-motorer.

Filter

Ventilationsaggregatet är utrustat med ISO ePM1 50% (F7) filters för tilluft och frånluft. Filterlarm kan indikeras antingen i kontrollpanelen eller på CASA spiskåpa.

Värmeväxlaren

Ventilationsaggregatet är utrustat med **varvtalsstyrd roterande värmeväxlare**. Värmeväxlaren regleras så att tilluftstemperaturen hålls jämn eller att maximal energieffektivitet (vinterläge) uppnås.

Externa anslutningar

Alla anslutningar kan göras utan att öppna elboxen. Plugin-moduler finns tillgängliga för externa anslutningar. Det finns ett stort sortiment av IO-funktioner som tillval.

Ventilationsaggregatet är utrustat med inbyggd Modbus. Modbus-kablaget kan enkelt kopplas in med en extern modul (SEM). Aggregatet kan styras helt via Modbus och alla externa IO:n kan konfigureras för Modbus-användning.

Skyddsfunktioner

Värmeväxlarens frysskydd

Avfrostningsfunktionen garanterar kontinuerlig ventilation och bibehåller aggregatets prestanda även under extrema förhållanden. Om eftervärmningen inte kan hålla tillräcklig tilluftstemperatur reduceras luftflödena.

Fläktens överhettningsskydd

Fläktens överhettningsskydd stoppar fläkten om temperaturen stiger för mycket och återställs automatiskt. Ett larm genereras om skyddet stoppar fläkten.

Rotorskydd

Rotorskyddet känner av att rotorn fungerar. Fel genererar ett larm.

Kall tilluft

Ventilationsaggregatet har inbyggt kondenseringskydd. Om tilluften är för kall, stoppas ventilationsaggregatet och ett larm genereras.

Hög temperatur

Om det detekteras att tilluften eller aggregatets invändiga temperatur är för hög, stoppas aggregatet och ett larm genereras.

Temperature sensors

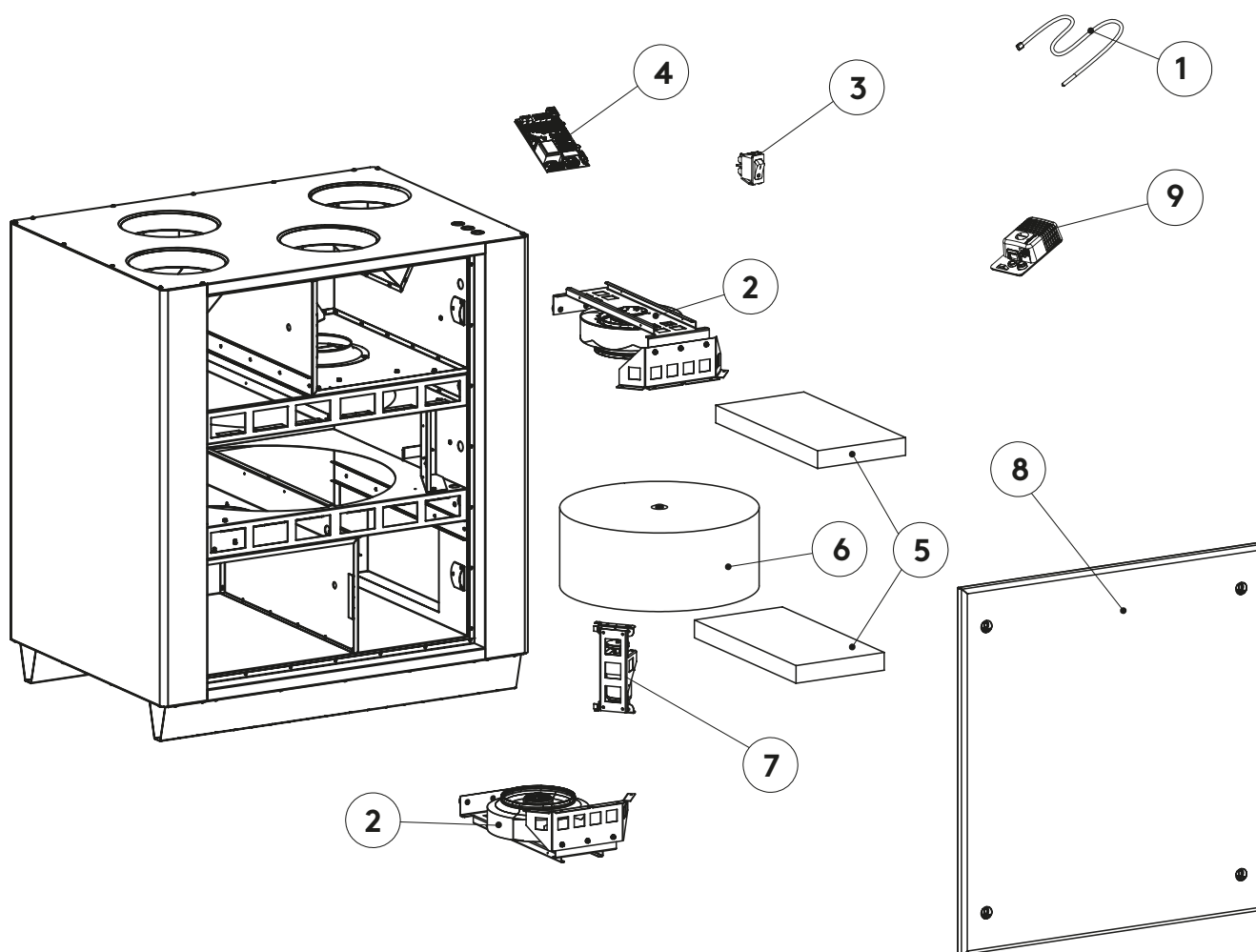
Om ett sensorfel upptäcks genereras ett larm. Om den felaktiga sensorn är kritisk stoppas ventilationssaggregatet. Ventilationsaggregatet återgår till normalt läge när felet har åtgärdats.

Leveransen omfattar

- Ventilationsaggregat
- Snabbguide
- Installations- och driftsättningsanvisning
- Product fiche

Standardanslutningar

- Anslutningsladd med jordad stickpropp (2 m)
- Modularkabel med RJ9-kontakt (1,5 m)
- Fritt konfigurierbara IO-kontakter för anslutning av tillbehör (2 st.)



1. Temperaturgivare
2. Fläkt
3. Strömbrytare
4. Genius-kretskort
5. ISO ePM1 50% (F7) filter
6. Rotor
7. Rotormotor
8. Dörr
9. Sensorpaket, RH

Intelligent styrning av ventilationen

Med hjälp av styrsystemet Swegon CASA Genius kan de boende övervaka inomhusluftens kvalitet (RH, CO₂, VOC, °C), styra ventilationen efter behov eller låta den intelligenta styrningen reglera ventilationen automatiskt.



Swegon CASA-kontrollpanel

Väggmonterad touchpanel för utanpåliggande eller infälld montering. Via touchpanelen kan man övervaka ventilationen, växla driftläge hos ventilationen, ändra utrustningens inställningar och utföra driftsättning av aggregatet. Touchpanelen kan anslutas till hemmets WLAN-nät, och då kan ventilationen fjärrstyras från en mobilapp.



Swegon CASA-app

Med denna app kan bostadsinnehavaren använda alla funktioner i kontrollpanelen på distans från den egna smarttelefonen. Med hjälp av appen får användaren tillgång till mer information om bostadens luftkvalitet och värdefulla anvisningar och råd om ventilationen (behöver Swegon Genius -kontrollpanel).



Service CASA -app

Installatörens/serviceteknikerns app, ett hjälpmedel vid driftsättning av aggregatet. Appen fungerar lokalt tillsammans med aggregatet och kräver ingen anslutning till nätverk. Appen bl.a. definierar I/O-anslutningarna, förinställer procentvärden för de fläkthastigheter som motsvarar angivna luftmängder och ställer automatiskt in luftmängderna vid borta och forcering läge. Färdiga inställningar kan sparas i appen och kopieras till nästa bostad (behöver Swegon Genius -kontrollpanel).



Swegon CASA spiskåpa

Via spiskåpan kan man styra ventilationsaggregatets driftläge (hemma, borta, forcering), spiskåpans spjäll samt belysningen i kåpan. Systemet balanserar ventilationen automatiskt vid användning av spiskåpan.



Swegon CASA kontrollknapp (GC04)

Väggmonterad tryckknappsbrytare för att välja forcering-, hemma- och borta.



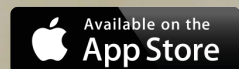
Husautomation

Kan anslutas till husautomationen för centraliserad övervakning och styrning, antingen direkt via konfigurerbara I/O eller med hjälp av en separat Modbus-anslutningsmodul (SEM).



Plan touchpanel

Mobilapp





Grundlägen

Du kan växla till ett lämpligt driftläge allt efter behov, eller låta det förprogrammerade veckouret växla driftläge efter den dygnsrytm du vill ha.



Hemma

Normalt luftflöde. Tillräckligt mycket frisk inomhusluft för att de boende och byggkonstruktionerna ska må bra när det finns personer i bostaden.



Hemma+

Högre luftflöde. Kan användas när mer ventilation önskas. Bostadsinnehavaren kan ändra driftlägets effektivitet från inställningarna.



Forcering

Högt luftflöde. Används när ventilationsbehovet ökar, till exempel i samband med matlagning, bad eller torkning av tvätt, eller när ovanligt många personer befinner sig i bostaden.



Borta

Lågt luftflöde. Minskar energiförbrukningen när bostaden är tom.



På resa

Mycket lågt luftflöde och lägre tilluftstemperatur. Används när bostaden är tom.

Automatikfunktioner

Den intelligenta ventilationen mäter inomhusluftens kvalitet och reglerar ventilationen automatiskt.



RH Fukt

35 %



RH-automatik som standard

Fuktautomatik avlägsnar skadlig fukt. Den intelligenta styrningen analyserar inomhusluften kontinuerligt och reglerar ventilationen steglöst, så att överflödigt fukt avlägsnas, t.ex. när man duschar.



CO₂ Koldioxid

520 PPM



CO₂-automatik som tillvalsutrustning

Sänker ventilationen automatiskt och sparar energi när ingen är i bostaden. När de boende är hemma ökas ventilationen automatiskt till exakt rätt mängd fräsch luft in i bostaden.



VOC Luftkvalitet

950 PPM



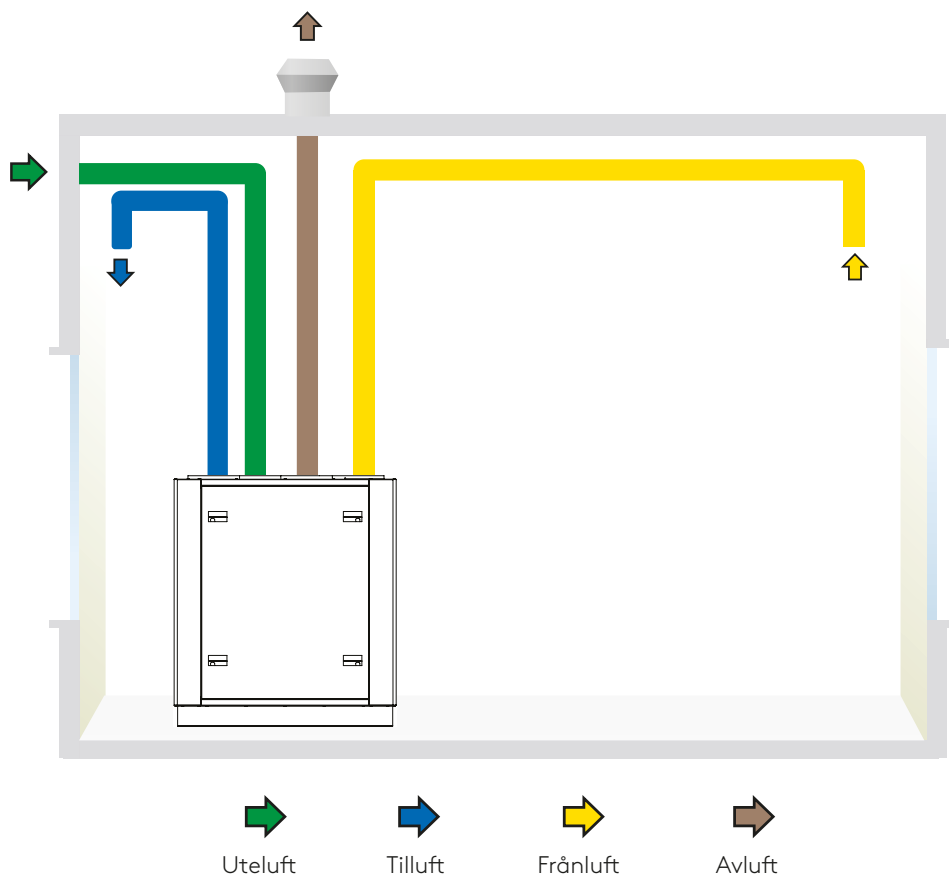
VOC-automatik som tillvalsutrustning

Luftkvalitetsautomatiken ökar ventilationen om det upptäcks föroreningar, lukter eller ångor (avdunstande organiska föreningar) i inomhusluften.



Ventilationen kan styras från en Swegon CASA spiskåpa

Design data



Obs! Kontrollera alltid korrekt kanalordningsföljd i installationsanvisningen.



ProCASA®

Energiberäkning och funktionsdiagram

procasa.swegon.com



Energikalkylator

Arbetsområde

Energikalkylator

Välj area: SWE - Stockholm
 18.0°C ... 18.0°C
 Data från ASHRAE Fundamentals 2013

Välj och skriv ut sador
 Utvär beräkning för kommersiell byggnad (NIVA)
 Energiberäkning och mått

Projekt:
 Kund:
 Konstruktör av:
 Placering:

Standardvärden
 Tilluft: 50 l/s, Frånluft: 50 l/s
 Kanalttryck: 80 Pa, 80 Pa
 Luftflöde via språkåp: 0 l/s
 användningsstid per dag: 0 h/d

Utomhustemperatur 20°C
 Måttområde: skifttemperatur (+10...+21 °C)
 +10 +11 +12 +13 +14 +15 +16 +17 +18 +19 +20 +21

*) Ytterligare ställbehör kan behövas

Etiketsgränsvärde
 SEC-klass: A
 SEC-klass: SEC-klass/medelrum/varma klasser
 78.5 - 36.6 12.5 / kWh/m²
 Max. luftflödes hastighet: 331 m/s
 Ljudeffekttrivå: 50 dB(A)

Det här aggregatet kan utrustas med:
 Styrt med tidur*
 Central behörstymning*
 Lokalt behörstymning*

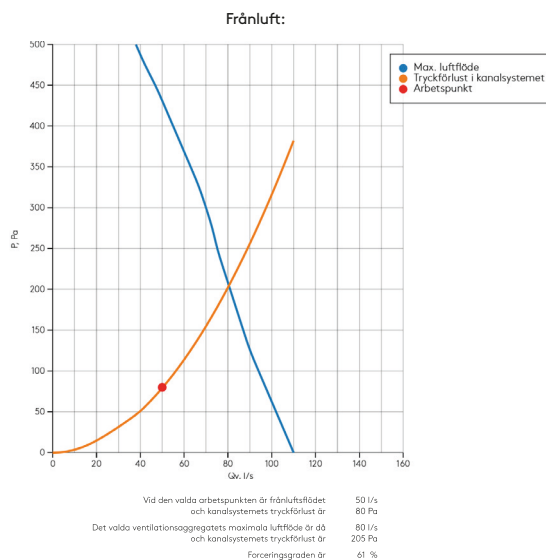
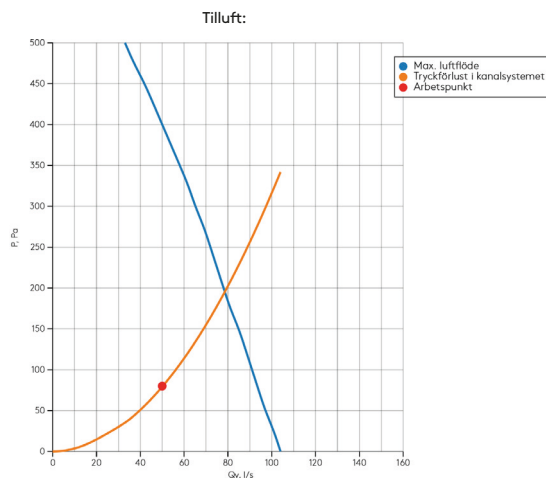
RAC är ett ventilationsaggregat med roterande värmeväxlarteknik
 Minsta luftflöde är 20 l/s

Fläkteeffekt och energianvändning EN13141-7
 Tilluft: 31 W
 Frånluft: 27 W
 SFP: 0.34 W / (m³/h)
 SFP: 1.16 kW / (m³/h)
 Fläktar, årlig energianvändning: 508 kWh

Energi som används för att värma luften EN13141-7
 Förvärme: 0 kWh
 Eftervärme till 17 °C: 188 kWh, 313W toppbelastning
 Uppvärmning av tilluft till 21 °C: 1195 kWh
 Uppvärmning av inblåst luft till 21 °C: 0 kWh
 Energi som används för att värma luften till 21 °C: 1383 kWh
 Använd energi utan värmeåtervinning: 6721 kWh
 Årlig energiverkningsgrad för rum (21 °C): 79 %
 Uppvärmning av inblåst luft till 17 °C: 0 kWh
 Energi som används för att värma värmeled till 17 °C: 188 kWh
 Årsenergieffektivitet för luftbehandlingsaggregat (17 °C): 97 %
 Värmeväxlarens temperaturverkningsgrad: 82 %
 Luftbehandlingsaggregats temperaturverkningsgrad: 80 %

Akustikdata

Oktavband (Hz)	63		125		250		500		1k		2k		4k		8k		L _{eq}
	L _w	L _p	L _w	L _p	L _w	L _p	L _w	L _p	L _w	L _p	L _w	L _p	L _w	L _p	L _w	L _p	
Ljud emitterat till:	dB	dB	dB	dB	dB	dB	dB	dB	dB	dB	dB	dB	dB	dB	dB	dB	dB(A)
tillluftskanal	68	69	68	57	52	49	44	37	62								
frånluftskanal	60	63	61	45	34	33	21	19	54								
utluftskanal	60	63	62	47	35	31	21	18	55								
avluftskanal	67	68	68	56	52	48	43	36	62								
förångningskanal för kök omgivning	50	44	45	37	28	19	12	11	39								
omgivningen vid -4 dB ljudstämning																	L _{eq} dB(A) 35



3D-modeller och CAD-måttbilder för alla Swegon CASA-produkter finns tillgängliga från MagiCloud. Du kan ladda ner DXF-filer direkt från MagiCloud eller använda en MagiCAD-plugin för att överföra måttbilder till programvarorna Revit och AutoCAD.

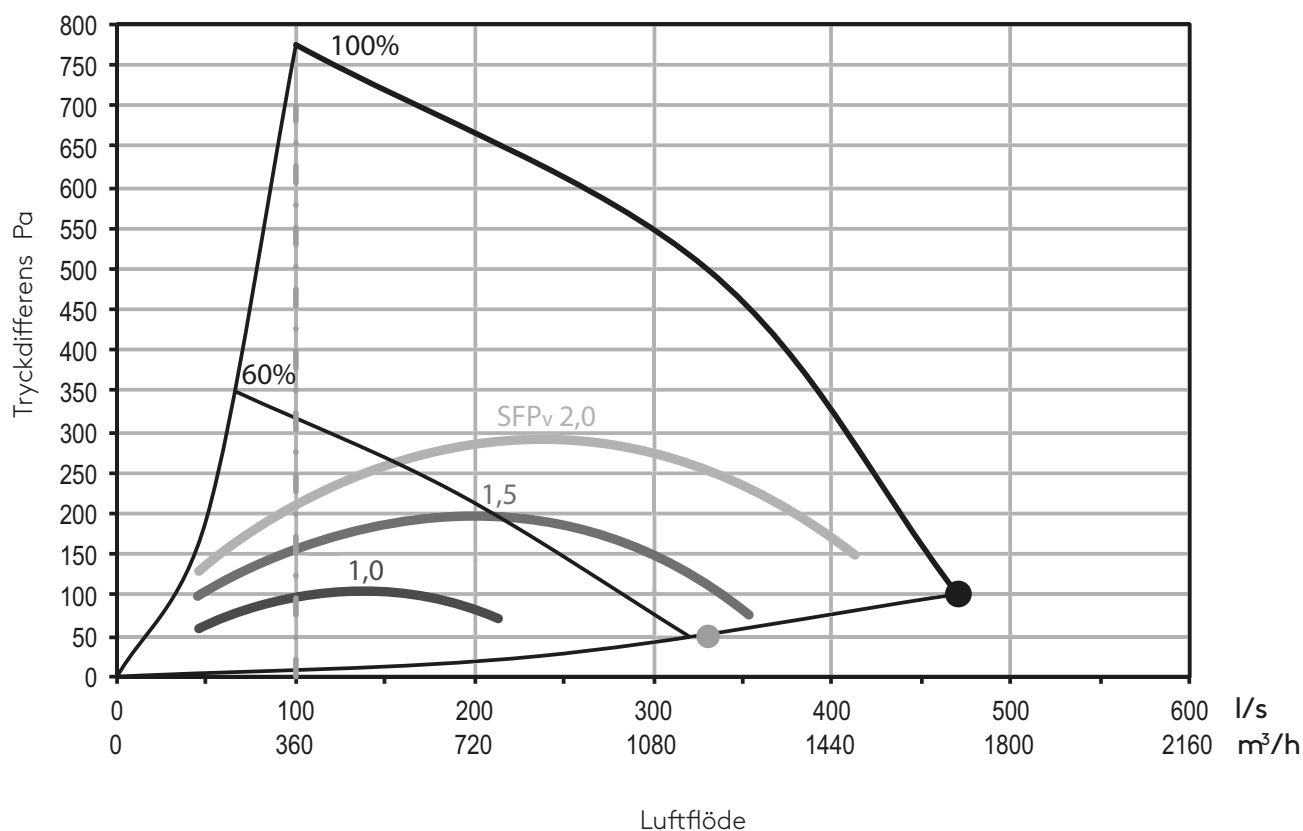
www.magicloud.com

Luftflöden

Luftflöden EN 13141-4

R15

— Tilluftsflöde
 - - - Frånluftsflöde



Akustikdata

Akustikdata kan hittas från ProCASA
procasa.swegon.com

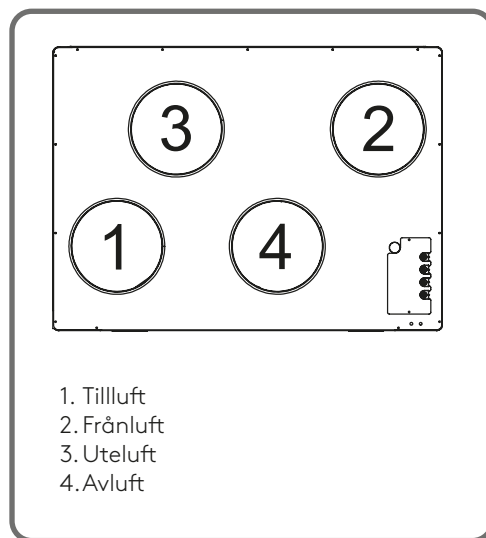
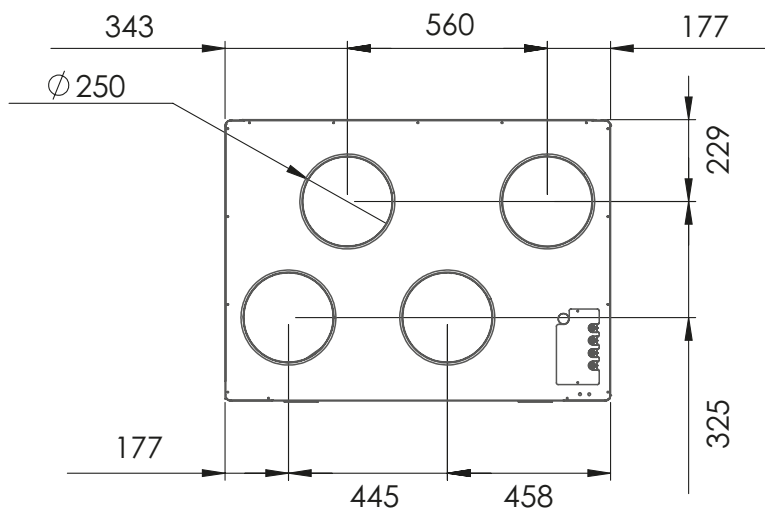
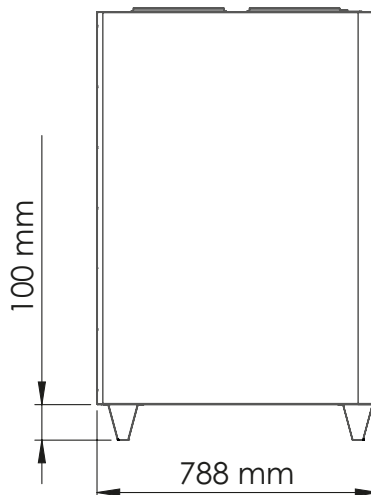
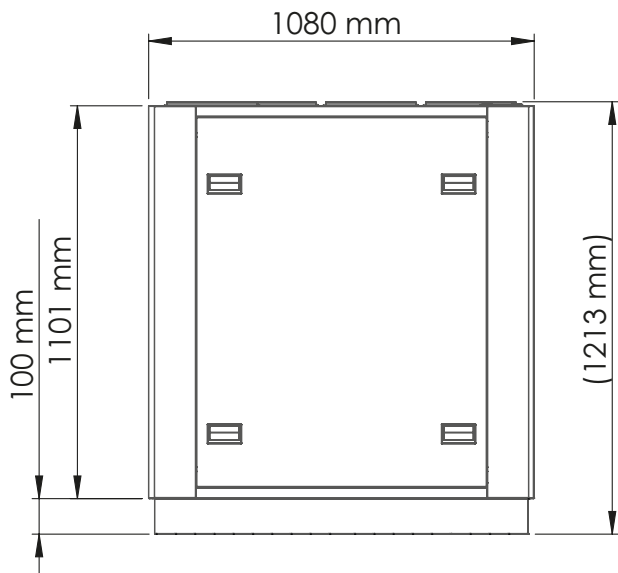




Mått och vikt

Mått
R15

Aggregatets vikt: **170 kg**

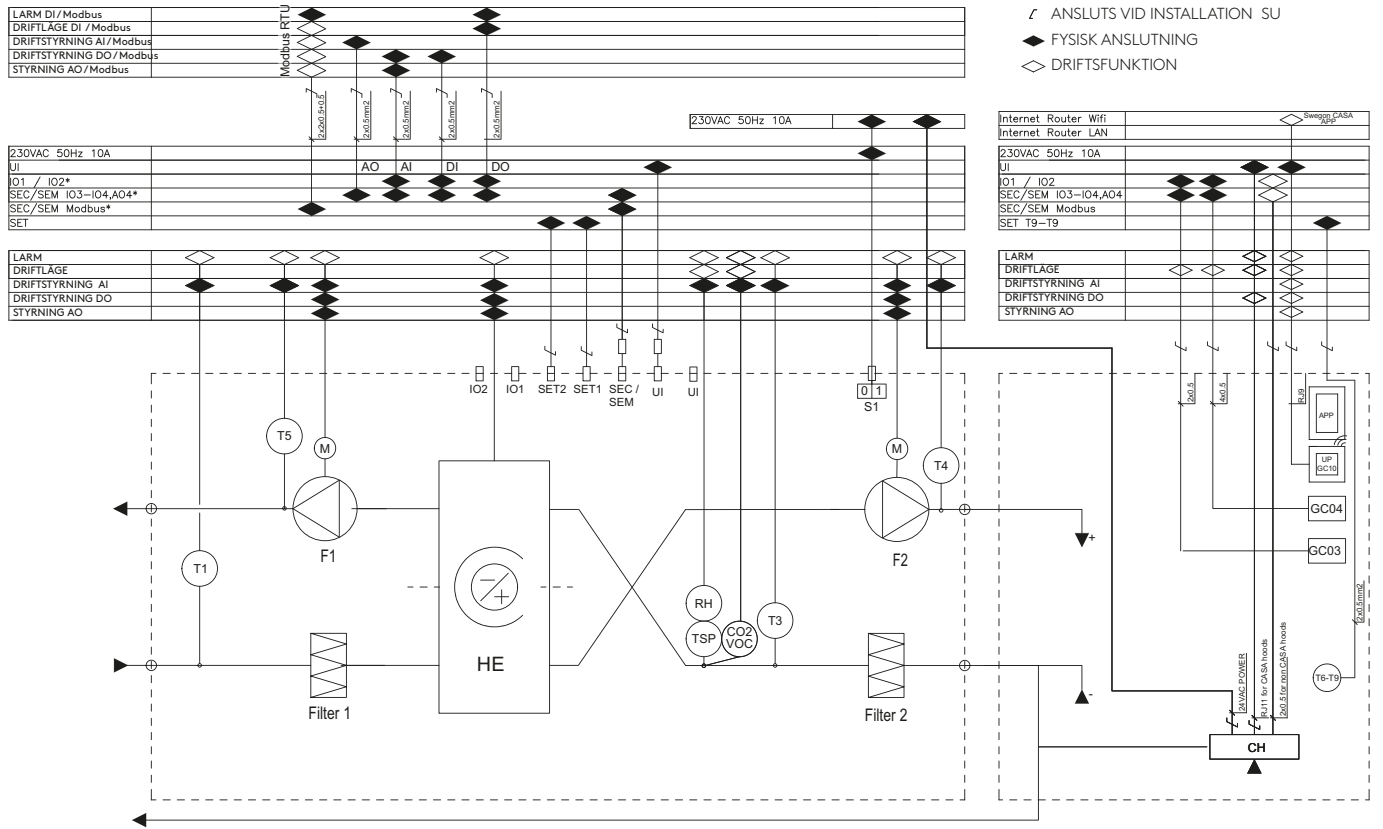




Funktionsdiagram

Funktionsdiagram

R15

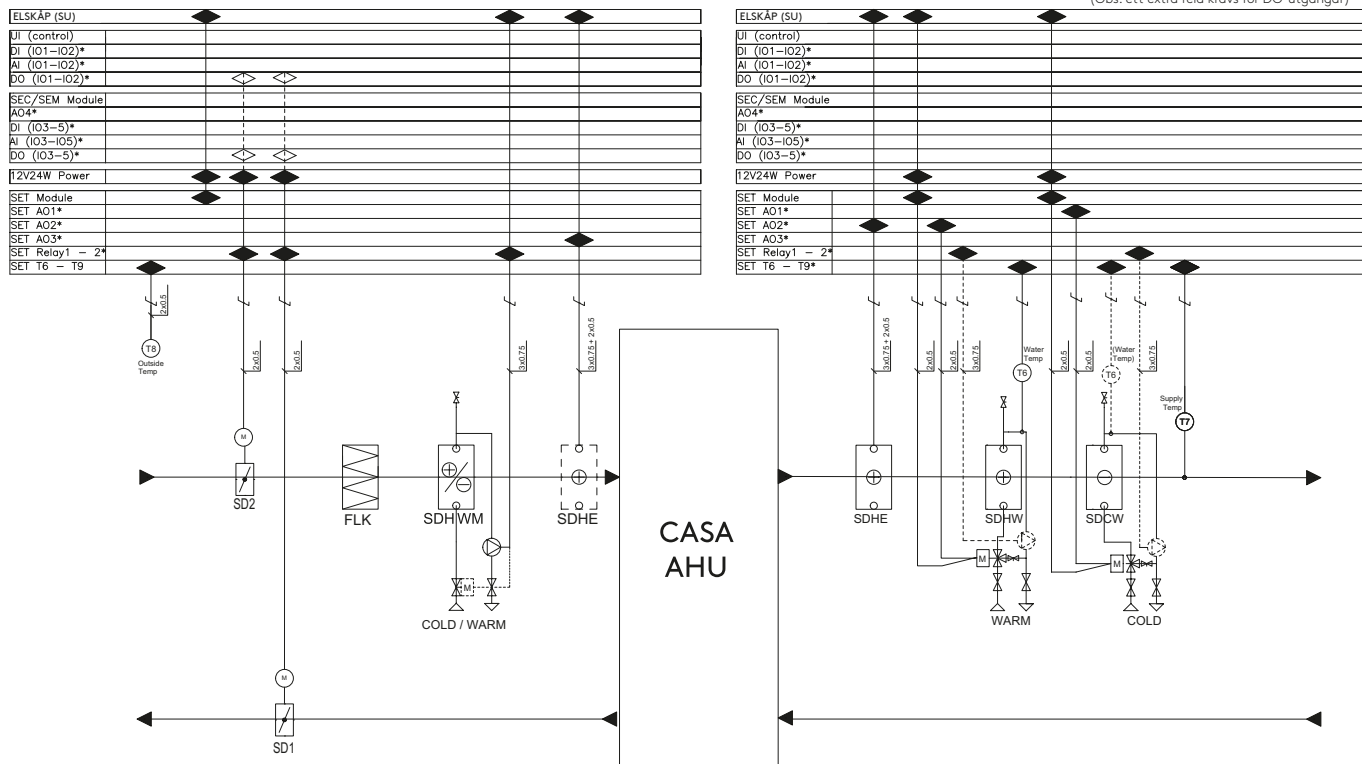


- KONFIGURERAS VID INSTALLATION AU
- ANSLUTS VID INSTALLATION SU
- ◇ FYSISK ANSLUTNING
- ◇ DRIFTSFUNKTION

Komponent	Beskrivning	Modbus register
T1	Temperaturgivare, uteluft	3x6201 (0,1°C)
T3	Temperaturgivare, frånluft	3x6204 (0,1°C)
T4	Temperaturgivare, tilluft	3x6203 (0,1°C)
T5	Temperaturgivare, avluft	3x6205 (0,1°C)
Filter 1	Filter tilluft ISO ePM1 50% (F7)	Servicepåminnelse info 3x6129
Filter 2	Filter frånluft ISO ePM1 50% (F7)	Servicepåminnelse info 3x6129
F1	Frånluftsfläkt inklusive internt överhettningsskydd.	Styrning 3x6304(%), RPM 3x6306
F2	Tilluftsfläkt inklusive internt överhettningsskydd.	Styrning 3x6303(%), RPM 3x6305
HE	Roterande värmeväxlare (rotor)	
HE M	En värmeväxelmotor vars varvtal styrs steglöst baserat på tilluftens temperatur och fuktighet	Styrning 3x6332 (0.1xRPM)
S1	Strömbrytare. Notera: Bryt alltid strömmen genom att avlägsna stickpropp från vägguttag före service!	
RH	Fuktgivare för RH-automatik	RH 3x6214
TSP	Frånluftstemperaturgivare för fuktmätning	

Funktionsdiagram Kanalställdon

- KONFIGURERAS VID INSTALLATION AU
- ∠ ANSLUTS VID INSTALLATION SU
- ◆ FYSISK ANSLUTNING
- ◇ ALTERNATIV ANSLUTNING (Obs: ett extra relä krävs för DO-utgångar)

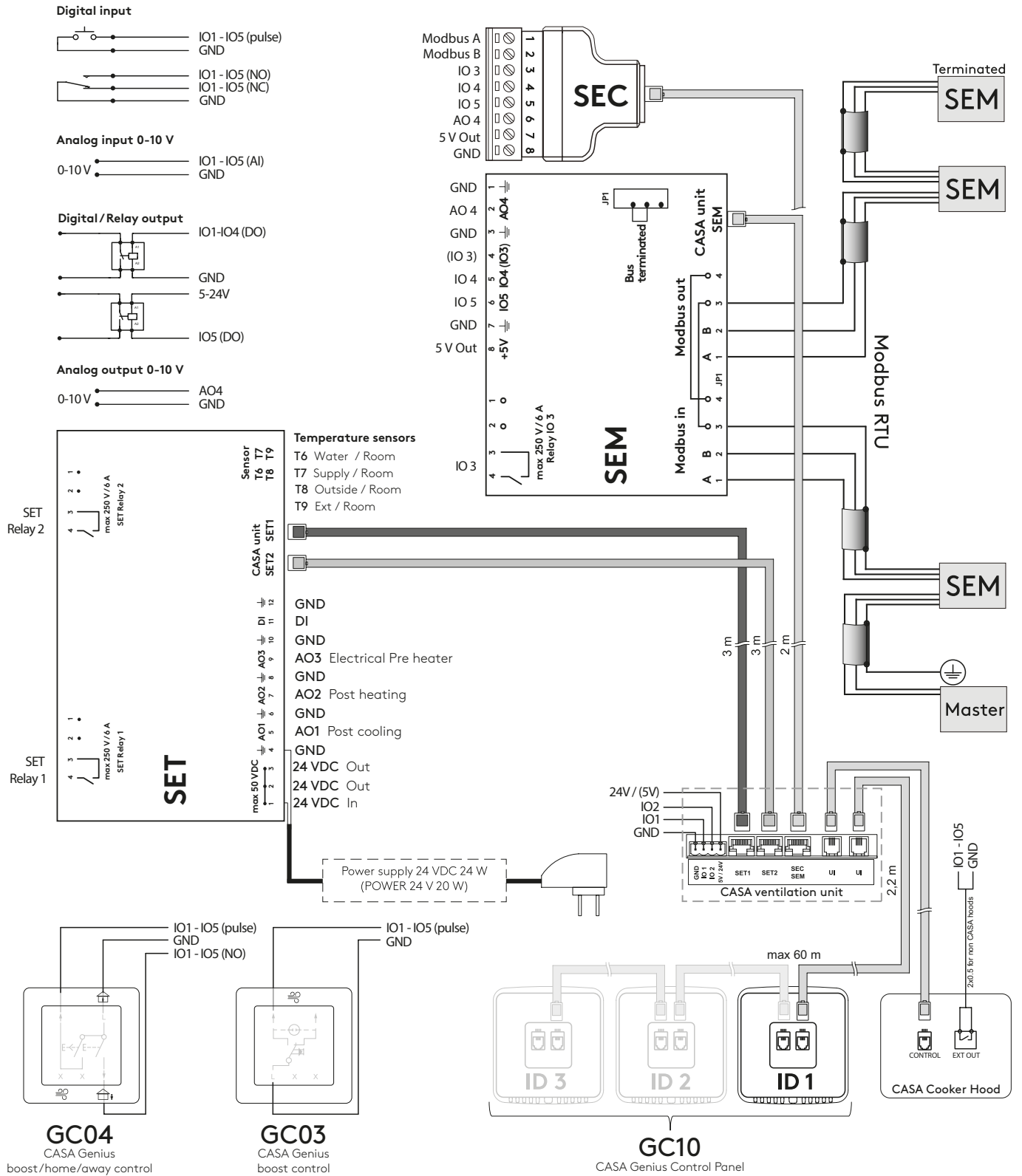


Komponent	Beskrivning
T6-T9	Temperatursensor. Anslutning till SET-modulen. Givaren måste definieras på kontrollpanelen.
SD1, SD2	Kanalspjäll för Uteluft / Avluft.
FLK	Kanalfilter i kombination med elbatteri för förvärm (SDHE)
SDHWM	Brine kanalbatteri med förvärm-/kylbatteri för uteluftkanal. (Inkl. kanalbatteri, SET, givare)
SDHE	Elektrisk kanalvärmare för tillufts-/uteluftkanal (inkl. SET, kanalvärmare och givare) OBS! Ett kanalfilter (FLK) krävs för förvärmaren.
SDHW	Värmebatteri för tilluftskanal (inkl. SET, trevägsventil + ställdon, värmebatteri, givare).
SDCW	Kylbatteri för tilluftskanal (inkl. SET, trevägsventil + ställdon, kylbatteri, givare).
CO2	CO2-givare för CO2-automatik
VOC	VOC-givare för VOC-automatik
SEM	Modbus-modul (inkl. 2 m RJ-45-kabel)
SEC	IO-förlängningsmodul (inkl. 2 m RJ-45-kabel)
SET	Anslutningsmodul för kanalbatterier och temperaturgivare. (inkl. 2 x 3 m RJ-45-kabel)
APP	Swegon CASA mobilapplikation för ventilationsstyrning och övervakning. Kräver en Genius-kontrollpanel (GC10) för att fungera.
UP GC10	Genius kontrollpanel som kan kopplas till Swegon CASA-applikation via WiFi.
GC04	Omkopplare för att välja boost-, hemma- och bortaläge.
GC03	Omkopplare för att välja boostläge.
CH	Spiskåpa. CASA-kåpan ansluts till ventilationsaggregatet med en modularkabel. Vid andra typer av spiskåpor kan du styra spjällfunktionen med en extern brytare.



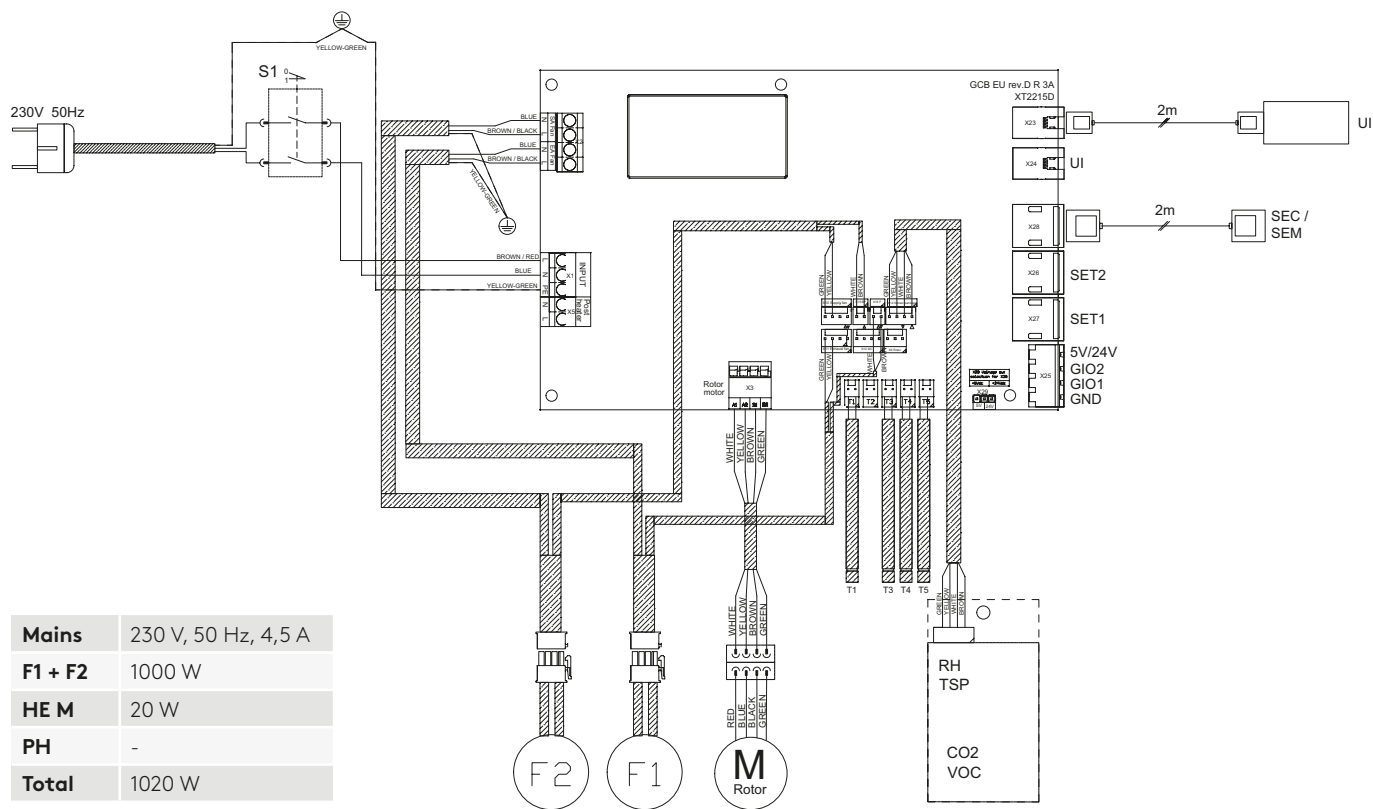
Externa anslutningar

Externa anslutningar CASA Genius



- SEC** IO-förlängningskabel med Modbus RTU
- SEM** IO-utökningsmodul med relä och Modbus RTU (in- och utgångsanslutningar)
- SET** IO-utökningsmodul för styrning av externa tillbehör

Interna anslutningar
R15



Komponent	Beskrivning
T1	Temperaturgivare, uteluft
T2	Temperaturgivare, frånluft
T4	Temperaturgivare, tilluft
T5	Temperaturgivare, avluft
F1	Frånluftsfläkt inklusive internt överhettningsskydd.
F2	Tilluftsfläkt inklusive internt överhettningsskydd.
HE M	En värmeväxlar motor vars varvtal styrs steglöst baserat på tilluftens temperatur och fuktighet
S1	Strömbrytare. Notera: Bryt alltid strömmen genom att avlägsna stickpropp från vägguttag före service!
RH	Fuktgivare för RH-automatik
TSP	Frånluftstemperaturgivare för fuktmätning
CO2	CO2-givare för CO2-automatik (tillbehör)
VOC	VOC-givare för VOC-automatik (tillbehör)
UI	Kontakt don för anslutning av kontrollpanel och/eller CASA spiskåpa. En anslutningspunkt är ansluten utanför enheten.
SEC/SEM	Kontakt för anslutning av SEC- eller SEM-modulen.
SET 1&2	Kontakt don för anslutning av SET-modulen
5V/24V	24V spänningsutgång, som kan ändras till 5V utgång med en jumper på kretskortet.
IO 1&2	Två IO-anslutningar. Anslutningarna måste konfigureras för önskade funktioner.
GND	Jord för IO-anslutningar.



Installation

Aggregatets monteringsplats

På grund av risken för störande buller bör ventilationsaggregatet inte installeras på vägg mot vardagsrum eller sovrum.

Obs! Enheten har inget kondensavlopp. Därför är den inte lämplig i hus där aggregatets luftfuktighet kan vara hög. (t.ex. bastu, spa, etc.)

Montering på golv

Aggregatet kan installeras på golv. Enheten är tung. Säkerställ att monteringsunderlaget tål dess vikt.

Aggregatets bakre kant ska placeras minst 50 mm från vägg.

Minst 1 200 mm fritt utrymme ska lämnas framför aggregatets inspektionsdörr och minst 300 mm ovanför apparatlådan.



Produktkod

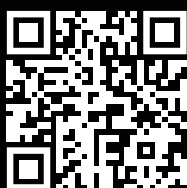
R15

Produkt	Art. nr	GTIN
CASA R15 Genius L ex.el RH	R15VL00G00H	6430080090341

5 års garanti

Genom att använda original filter får du 5 års garanti på ditt ventilationsaggregat!

www.casabutiken.se



Läs QR-kode:
swegon.com/casawarranty



CASAButiken

Originaldelar och filter direkt från aggregatleverantören!
Garanterat korrekta reservdelar med aggregats serienummer eller QR-koden.

www.casabutiken.se





CASA R - Tillbehör

Styrtilbehör	Art. nr	GTIN
GC10 CASA Genius kontrollpanel och wifi	GC10	6430080090846
GC10 kontrollpanel + 10 m kabel	GC14	6430080090853
GC10 kontrollpanel +10 m kabel + ram	GC15	6430080090860
GC10 kontrollpanel + ram	GC16	6430080090877
Ram för kontrollpanel GC10	102SAK	6415879066752
CASA Genius forcering/hemma/borta kontrollknapp	GC04	6430080090013

Fastighetsautomation	Art. nr	GTIN
Modbus anslutningsmodul	SEM	6415879067346
Anslutningskabel för Genius ventilationsaggregat	SEC	6415879067353
Rumstemperaturgivare	WSTC	6415879069395

Automatikfunktioner	Art. nr	GTIN
RH + CO2 automatik	SRHCO2	6415879066936
RH + VOC automatik	SRHVOC	6415879066943

Vattenburen luftkylare	Art. nr	GTIN
Kylbatteripaket Ø 250	SDCW250	6415879070025

Vattenburen luftvärmare	Art. nr	GTIN
Värmebatteripaket Ø 250	SDHW250	6415879070032

Brine luftvärmare/-kylare för markvärmepump	Art. nr	GTIN
Värme/kylbatteri Ø250, G4	SDHW250F	6415879068084

Elektrisk luftvärmare	Art. nr	GTIN
Elbatteri Ø 250, 1,2 kW	SDHE250-1T	6415879068954
Elbatteri Ø 250, 2,0 kW	SDHE250-2T	6415879068961
Elbatteri Ø 250, 3,0 kW	SDHE250-3T	6430080091096
Förfilterbox Ø 250 mm, G4	FLK25	6415879068992

Kanalmonterat avstängningsspjäll	Art. nr	GTIN
Spjäll med ställdon Ø 250 mm	SDD250	6415879070056

Övriga tillbehör	Art. nr	GTIN
Anslutningsmodul för Genius ventilationsaggregat	SET	6415879067339
24VDC Spänningsadapter	POWER24V20W	6415879068404
PTH Reglering för konstant kanaltryck	PTH	6415879067285

Feel good **inside**

