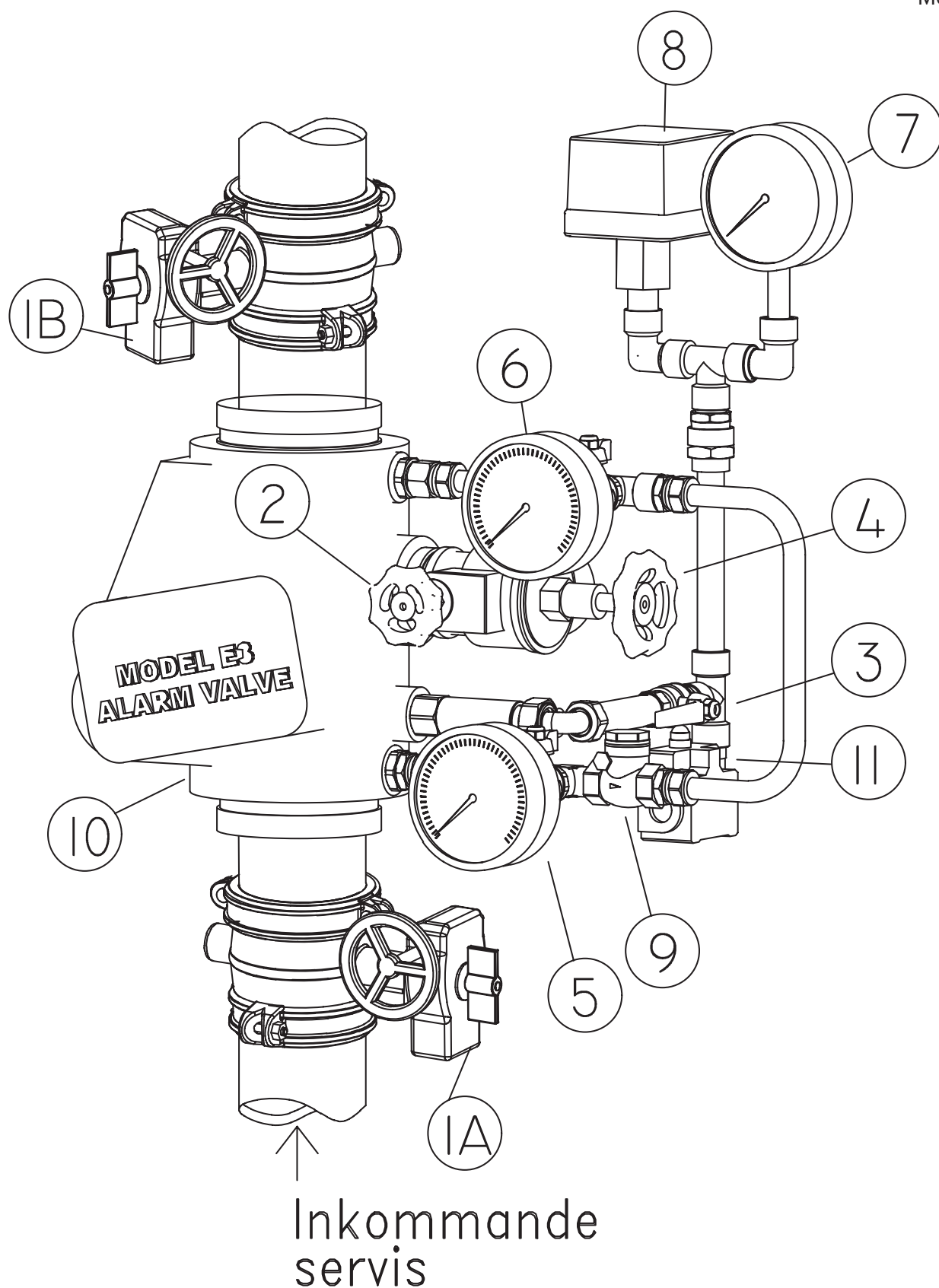


Drift- och skötselinstruktion

Våtrör EE3



Brand:

- Kontrollera att branden är släckt.
- Stäng huvudventil nr 1A.
- Avtappa systemet genom ventil nr 4.
- Byt ut utlösta sprinklerhuvuden mot nya med samma utlösningstemperatur och av samma typ.
- Stäng ventil nr 3 och 4.
- Öppna ventil nr 1A sakta, se till att sprinklersystemet är avluftat.
- Lås eller kontrollera övervakning för ventil nr 1A och 3

Kontroll:

- Huvudventil nr 1A och Systemventil 1B skall vara helt öppna och låsta/övervakade.
- Proventil nr 2 skall vara stängd.
- Larmavst.ventil nr 3 skall vara öppen och övervakad.
- Dräneringsventil nr 4 skall vara stängd.

Provning:

- Meddela brandförsvaret att provningen skall ske.
- Öppna ventil nr 2.
- Larmmanometer skall ge utslag.
- Presostat nr 8 skall avge larm inom max 1 minut.
- Stäng ventil nr 2.
- Meddela brandförsvaret att provningen är avslutad.

ÖVRIGT	11	DRÄNERING MED STRYPNING	
	10	VÄTLARMVENTIL	
	9	BACKVENTIL	
MÄTARE/GIVARE	8	BRANDLARMSPRESOSTAT	
	7	LARMMANOMETER	
	6	MANOMETER SYSTEM	
	5	MANOMETER SERVIS	
DRIFTVENTILER	4	DRÄNERINGSVENTIL	STÄNGD
	3	LARMAVST.VENTIL LARMAD	ÖPPEN
	2	PROVENTIL	STÄNGD
	1B	SYSTEMVENTIL LARMAD	ÖPPEN
	1A	HUVUDAST.VENTIL LARMAD	ÖPPEN
	POS	BESKRIVNING	DRIFTLÅGE

ahlsell
www.ahsell.com

Reliable[®]