

**Serie 2, Vägghängd köksfläkt, 60 cm,
Rostfritt stål
DWB64BC50**



DHZ1225 Skorstensförlängning, 1 m, DHZ1235 Skorstensförlängning, 1.5 m, DHZ6550 Tillbehör fläkt, DHZ6551 Tillbehör fläkt, DWZ0XX0J0 Long Life kolfilterset, DWZ1DX1B4 Clean Air kolfilter std (utbytesfilter), DWZ1DX114 Clean Air kolfilterset std, DWZ1DX116 Clean Air Plus kolfilterset, DWZ1FX5C6 Clean Air Plus kolfilterset, extern, DWZ1FX5D1 Long Life kolfilterset, extern, DZZ0XX0P0 Long Life kolfilter (utbytesfilter), DZZ1XX1B6 Clean Air Plus kolfilter (utbytesfilter), HEZG9AS00S Adapter

Fläktkåpa med BoxDesign - effektivitet och stil som lyfter köket.

- **Märkbart tyst:** maximal prestanda med mycket lite ljud.
- **Fettfilter i metall:** gör att det alltid känns fräscht i köket, både när du lagar mat och efteråt.

Konstruktion:	Vägghängd
Anslutningskabelns längd:	130.0 cm
Höjd på förlängningsdelen:	583-912/583-1022 mm
Höjd:	53 mm
Minsta avstånd till elektrisk häll:	550 mm
Minsta avstånd till gashäll:	650 mm
Nettovikt:	10.6 kg
Typ av reglage:	Mekanisk
Antal hastighetsinställningar:	3
Kapacitet frånluft:	365 m ³ /h
Max luftflöde återcirkulation:	240 m ³ /h
Max luftflöde:	365 m ³ /h
Antal lampor:	2
Ljudnivå, dB:	63 dB(A) re 1pW
Diameter på luftutlopp:	120 / 150 mm
Material för fettfilter:	Tvättbart aluminium
EAN kod:	4242005050994
Anslutningseffekt:	100 W
Säkringskydd:	10 A
Spänning:	220-240 V
Frekvens:	50; 60 Hz
Elkontakt:	Jordad stickkontakt
Installationstyp:	Väggmonterad



Serie 2, Vägghängd köksfläkt, 60 cm, Rostfritt stål DWB64BC50

Fläktkåpa med BoxDesign - effektivitet och stil som lyfter köket.

Användning / Effekt

- Energiklass: D (på en skala från A++ till E)
- Max. luftflöde: 365 m³/h vid frånluft enligt DIN/EN 61591
- Ljudeffekt enligt EN 60704-3 och EN 60704-2-13 vid högsta normalläge, frånluft: 63 dB(A) re 1 pW (50 dB(A) re 20 µPa ljudtryck)
- Med Clean Air Plus kolfilterset (extra tillbehör):
- Kapasitet kolfilterdrift: Max. normal bruk:240m³/h
- Ljudnivå kolfilterdrift: Max. normal bruk:65 dB(A) re 1 pW
- Högprestandamotor med dubbla fläkthjul
- 3 hastigheter

Design

- För väggmontering, 60 cm
- Tryckknappar för fläkteffekt och belysning
- Belysning: 2 st 5W LED-lampor

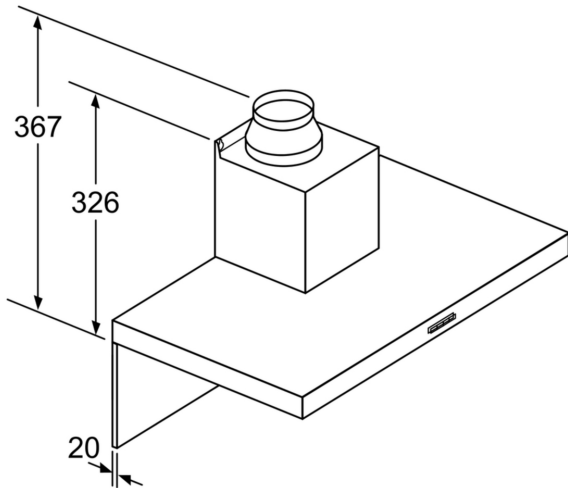
Komfort

- Metallfettfilter, kan maskindiskas

Installation

- För frånluft eller kolfilterdrift
- Kallrasskydd ingår
- Vid recirkulation skall ett kolfilter startset eller CleanAir filter användas. Kan köpas som extra tillbehör.

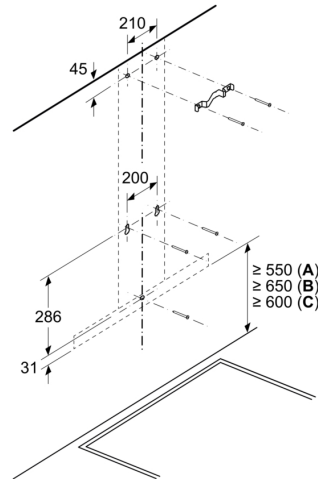
**Serie 2, Vägghängd köksfläkt, 60 cm,
Rostfritt stål
DWB64BC50**



Om enheten ska ha bakstycke, ta hänsyn till det vid design.

Mått i mm

Mått i mm

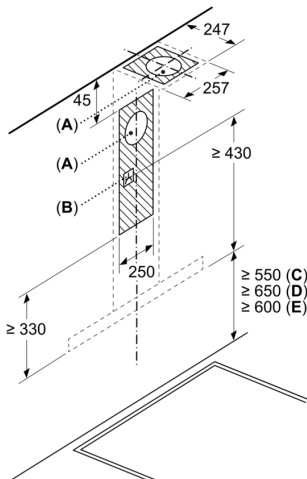


A: EI

B: Gas - från grytgallrets överkant

C: EI - för Australien och Nya Zeeland

Mått i mm



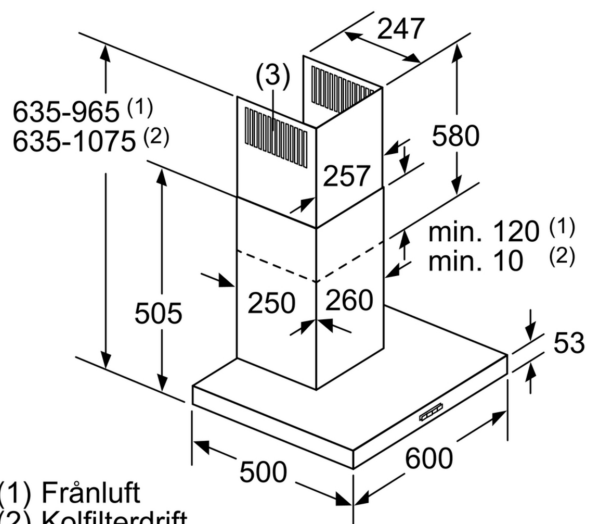
A: Evakueringsutlopp

B: Eluttag

C: EI

D: Gas - från grytgallrets överkant

E: EI - för Australien och Nya Zeeland



(1) Frånluft

(2) Kolfilterdrift

(3) Ventilationsutlopp - montera slitsen underifrån vid frånluft

Mått i mm