



**SV Anvisning för montering och drift**

Radiokodlås FCT 3-1 BiSecur

**NO Veiledning for montering og drift**

Trådløs kodetaster FCT 3-1 BiSecur

**DA Monterings- og betjeningsvejledning**

Trådløst kodetastatur FCT 3-1 BiSecur

**FI Asennus- ja käyttöohje**

Radio-ohjattu koodipainike FCT 3-1 BiSecur

<b>SVENSKA</b> .....	<b>3</b>
<b>NORSK</b> .....	<b>17</b>
<b>DANSK</b> .....	<b>31</b>
<b>SUOMI</b> .....	<b>45</b>

## Innehåll

<b>1</b>	<b>Om denna bruksanvisning .....</b>	<b>4</b>
<b>2</b>	<b>Säkerhetsanvisningar .....</b>	<b>4</b>
2.1	Korrekt användning.....	4
2.2	Säkerhetsföreskrifter vid drift.....	4
<b>3</b>	<b>Leveransomfattning.....</b>	<b>5</b>
<b>4</b>	<b>Produktbeskrivning .....</b>	<b>5</b>
<b>5</b>	<b>Montage.....</b>	<b>6</b>
<b>6</b>	<b>Driftstart.....</b>	<b>7</b>
6.1	Lägga i batterier .....	7
<b>7</b>	<b>Drift .....</b>	<b>8</b>
<b>8</b>	<b>Programmera åtkomstkoderna .....</b>	<b>8</b>
8.1	Första åtkomstkod.....	8
8.2	Andra och tredje åtkomstkoden .....	9
<b>9</b>	<b>Ändra en åtkomstkod.....</b>	<b>9</b>
<b>10</b>	<b>Normal drift .....</b>	<b>10</b>
10.1	Sända radiokod via en sifferkod .....	10
10.1.1	Ny sändning.....	10
10.2	Skicka genom signal- / ljusknappen .....	10
<b>11</b>	<b>Programmering och överföring av en radiokod.....</b>	<b>11</b>
11.1	Programmering av radiokod .....	11
11.2	Överföring / Sändning av radiokod .....	12
11.3	Överföra radiokod från signal- / ljusknappen .....	12
11.4	Blandad drift / BiSecur och frekvensen 868 MHz .....	12
<b>12</b>	<b>Reset .....</b>	<b>13</b>
12.1	Ställa in kompatibilitet med 868 MHz.....	13
<b>13</b>	<b>LED-indikering .....</b>	<b>14</b>
<b>14</b>	<b>Rengöring .....</b>	<b>14</b>
<b>15</b>	<b>Avfallshantering .....</b>	<b>15</b>
<b>16</b>	<b>Tekniska data .....</b>	<b>15</b>
<b>17</b>	<b>EU-försäkran om överensstämmelse .....</b>	<b>15</b>

Det är förbjudet att överlåta eller kopiera detta dokument och att utnyttja eller överföra dess innehåll utan vårt medgivande. Överträdelse medför skadeståndsansvar. Alla rättigheter vad gäller patent eller registrering av bruks- eller formgivningmodell förbehålles. Vi förbehåller oss rätten till ändringar.

Bästa kund!

tack för att du har valt en kvalitetsprodukt ur vårt sortiment.

## 1 Om denna bruksanvisning

Läs igenom hela bruksanvisningen noggrant. Den innehåller viktig information om produkten. Följ anvisningarna och beakta i synnerhet säkerhets- och varningsanvisningarna.

Mer information om radiokodlåset finns på internet på [www.hoermann.com](http://www.hoermann.com)

Förvara bruksanvisningen väl och se till att den alltid är tillgänglig för användaren.

## 2 Säkerhetsanvisningar

### 2.1 Korrekt användning

Radiokodlåset FCT 3-1 BiSecur är en enkelriktad sändare för maskinerier och tillbehör. Den kan användas med trådlös BiSecur drift och är kompatibel med frekvensen 868 MHz.

Andra användningsområden är inte tillåtna. Tillverkaren fransäger sig ansvar för skador som uppstår till följd av ej avsett bruk eller felaktig användning.

### 2.2 Säkerhetsföreskrifter vid drift

#### VARNING

##### **Risk för personskador vid portrörelse**

Personer kan skadas av portrörelsen när man använder radiokodlåset.

- ▶ Se till att radiokodlåset inte används av barn, och att den bara används av personer som vet hur det fjärrstyrda portsystemet fungerar!
- ▶ Man måste alltid ha fri sikt över porten när radiokodlåset används, om porten bara har en säkerhetsanordning!
- ▶ Gå eller kör bara igenom en fjärrstyrd port när den är helt öppen!
- ▶ Stå aldrig i portens rörelseområde.

#### OBSERVERA

##### **Risk för personskador pga. oavsiktlig portrörelse**

- ▶ Se varningsanvisning, kapitel 11

**OBS****Påverkan från omgivningen**

Om detta inte beaktas kan funktionen försämras!

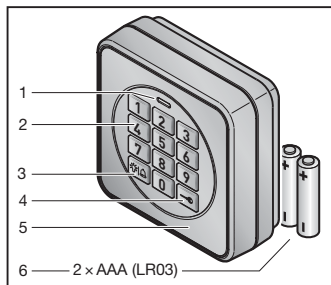
Tillåten omgivningstemperatur: -20 °C till +50 °C

**ANMÄRKNINGAR:**

- Finns det ingen separat ingång till garaget ska alla ändringar i eller utökningar av fjärrsystem utföras inne i garaget.
- Gör ett funktionstest när fjärrsystemet har programmerats eller kompletterats.
- Använd endast originaldelar vid driftstart eller komplettering av fjärrsystemet.
- Omgivningsvillkoren kan påverka fjärrsystemets räckvidd.
- Räckvidden kan påverkas om GSM 900-mobiler används samtidigt.

**3 Leveransomfattning**

- Radiokodlås FCT 3-1 BiSecur
- 2 x 1,5 V batteri, typ: AAA (LR03), Alkali-Mangan
- Fästmaterial
- Användaranvisning

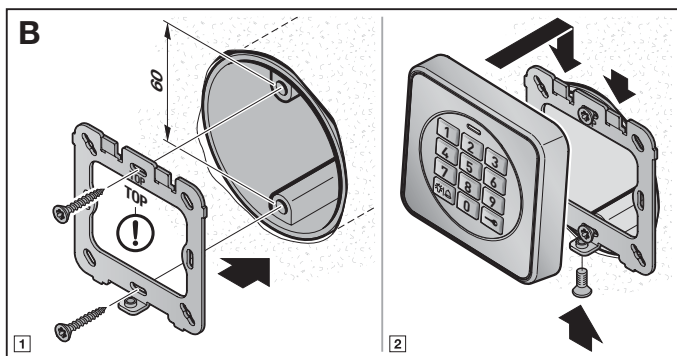
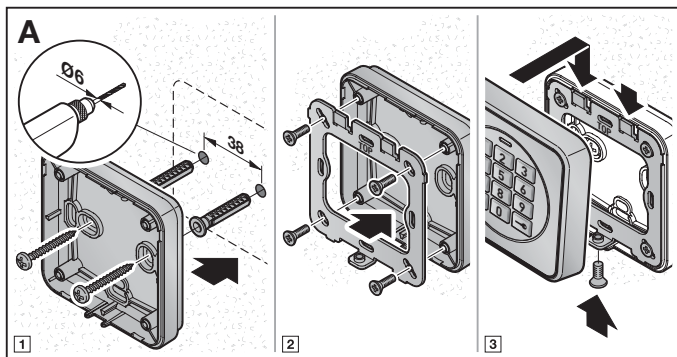
**4 Produktbeskrivning**

- 1 LED-lampa, tvåfärgad
- 2 Sifferknappar
- 3 Signalknapp / ljusknapp
- 4 Nyckelknapp
- 5 Kåpa
- 6 Batterier

## 5 Montage

### ANMÄRKNING:

Kontrollera redan före montering om radiokodlåset tar emot radiosignalen på den plats där du tänkt placera radiokodlåset. Montering direkt på metall kan påverka räckvidden. Håll därför ett avstånd på 2–3 cm.

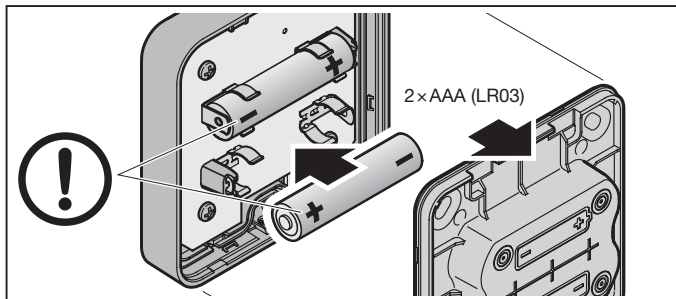


## 6 Driftstart

När man satt batterierna på plats är radiokodlåset FCT 3-1 BiSecur klart att användas.

### 6.1 Lägga i batterier

2 x 1,5 V batteri, typ: AAA (LR03), Alkali-Mangan



### **⚠ VARNING**

#### **Explosionsfara på grund av felaktig batterityp**

Om batterierna byts ut mot en felaktig batterityp, finns det risk för fara.

- ▶ Använd *bara* den rekommenderade batteritypen.

### **OBS**

#### **Radiokodlåset kan förstöras på grund av läckande batterier**

Batteriet kan läcka batterivätska och förstöra radiokodlåset.

- ▶ Ta ut batterierna ur radiokodlåset om det inte används under en längre tid.

## 7 Drift

Alla programmerade sifferkoder har tilldelats en radiokod. Tryck in den sifferkod som du vill sända radiokoden för och tryck på nyckelknappen.

- LED-lampan lyser blått i 2 sekunder.
- Radiokoden skickas och LED-lampan blinkar snabbt blått.

### ANMÄRKNINGAR:

- Innan man anger en giltig åtkomstkod kan man trycka på valfritt antal sifferknappar. På så sätt blir det svårare för obehöriga att notera den egentliga åtkomstkoden. Endast de fyra sifferknappar som man senast tryckt på innan man trycker på nyckelknappen används som åtkomstkod.
- Om batterierna är nästan tomma, blinkar LED-lampan rött 2 gånger
  - a. efter att en knapp har tryckts.
    - ▶ Batterierna **bör** bytas inom kort.
  - a. och radiokoden sänds inte.
    - ▶ Batterierna **måste** bytas omgående.

## 8 Programmera åtkomstkoderna

### ANMÄRKNING:

Efter de olika stegen när åtkomstkoden programmeras lyser LED-lampan med blått eller rött sken. Indikeringarna varierar beroende på funktion. Information om indikeringarna och signalerna finns i respektive kapitel 13.

### 8.1 Första åtkomstkod

#### ANMÄRKNING:

- Om man överskrider en tidsgräns på 5 sekunder när man matar in de enskilda siffrorna, växlar radiokodlåset till normal drift.
- En sifferkod som endast innehåller siffran **0** kan inte programmeras.

1. Tryck på en knapp, så att knappsatsen lyses upp.
2. Tryck på nyckelknappen.
3. Tryck på nummerknappen **1** för den första minnesplatsen.
4. Tryck på nyckelknappen.
5. Mata in en kod bestående av 4 siffror.
6. Tryck på nyckelknappen.
7. Mata in sifferkoden på nytt.
8. Tryck på nyckelknappen.

Programmeringen är klar och radiokodlåset är i normal drift.

#### OBS:

Om du anger en annan sifferkod i steg 7, det leder till att programmeringen avbryts och radiokodlåset växlar till normal drift.



## 8.2 Andra och tredje åtkomstkoden

Ytterligare åtkomstkoder programmeras enligt beskrivningen i kapitel 8.1. I steg 3 måste man istället för sifferknappen 1 välja en sifferknapp som är tilldelad önskad minnesplats.

Minnesplatserna från 1 till 3 är tilldelad motsvarande nummerknappar.

### ANMÄRKNINGAR:

- Om en minnesplats är vald där en sifferkod redan är sparad leder det till att programmeringen avbryts.
- Om en sifferkod anges som redan finns i en minnesplats leder det till att programmeringen avbryts. Avbrottet indikeras när man har tryckt på nyckelknappen.

## 9 Ändra en åtkomstkod

### ANMÄRKNINGAR:

- Efter de enskilda stegen när åtkomstkoden ändras lyser LED-lampan med blått eller rött sken. Indikeringarna varierar beroende på funktion. Information om indikeringarna och signalerna finns i respektive kapitel 13.
- Om man överskrider en tidsgräns på 5 sekunder när man matar in de enskilda siffrorna, växlar radiokodlåset till normal drift.
- En sifferkod som endast innehåller siffran **0** kan inte programmeras.

1. Tryck på en knapp, så att knappsatsen lysas upp.
2. Tryck på nyckelknappen.
3. Mata in sifferkoden som du vill ändra.
4. Tryck på nyckelknappen.
5. Mata in en ny kod bestående av 4 siffror.
6. Tryck på nyckelknappen.
7. Mata in den ändrade sifferkoden på nytt.
8. Tryck på nyckelknappen.

Ändringen är klar och radiokodlåset är i normal drift.

### OBS:

Om du anger en annan eller en redan tillgänglig sifferkod i steg 7, det leder till att ändringen avbryts och radiokodlåset växlar till normal drift.

## 10 Normal drift

### Anvisningar för inläring av överförda / kopierade fjärrkoder

Om fjärrkoden för en sifferkod har överförts / kopierats från en fjärrkontroll tidigare och används för första gången ska du följa tillvägagångssättet som beskrivs för din produkt nedan:

### Garageportsmotor serie 4, garagerullportsmotor serie 2, mottagare ESE BS HCP

- ▶ Tryck och håll ner nyckelknappen, efter inmatningen av sifferkoden, tills LED-lampan växlar mellan rött och blått och önskad funktion utförs.

Eller

### alla ytterligare produkter

- ▶ Tryck, efter inmatningen av sifferkoden, på nyckelknappen en gång till.

### 10.1 Sända radiokod via en sifferkod

#### ANMÄRKNINGAR:

- Efter de olika stegen när en fjärrkod sänds lyser LED-lampan med blått eller rött sken. Indikeringarna varierar beroende på funktion. Information om indikeringarna och signalerna finns i respektive kapitel 13.
- Om man överskrider en tidsgräns på 5 sekunder när man matar in de enskilda siffrorna, växlar radiokodlåset till normal drift.

1. Tryck på en knapp, så att knappsatsen lysas upp.
2. Ange en giltig sifferkod.
3. Tryck på nyckelknappen; radiokoden sänds.

#### 10.1.1 Ny sändning

Om en radio sänds efter att en sifferkod angetts (se kapitel 10.1), kan denna sändas igen, om man trycker på en sifferknapp eller nyckelknappen igen inom 5 sekunder.

Om man trycker på signal- / ljusknappen avbryts den nya sändningen.

#### 10.2 Skicka genom signal- / ljusknappen

Med signal- / ljusknappen kan man t.ex. ringa på eller tända utomhuslampa, utan att åtkomstkoden behöver anges.

1. Tryck på en knapp, så att knappsatsen lysas upp.
2. Tryck på Signal- / ljusknappen.

#### OBS:

Radiokodlåset sänder radiokoden så länge som signal- / ljusknappen hålls intryckt, dock längst i 3 sekunder.

## 11 Programmering och överföring av en radiokod

### OBSERVERA

#### Risk för personskador pga. oavsiktlig portrörelse

Under programmeringen av fjärrsystemet kan oavsiktliga portrörelser förekomma.

- ▶ Se till att det inte finns några personer eller föremål i portens rörelseområde när fjärrstyrningen programmeras.

### 11.1 Programmering av radiokod

#### ANMÄRKNINGAR:

- Efter de olika stegen när en fjärrkod programmeras lyser LED-lampan med blått eller rött sken. Indikeringarna varierar beroende på funktion. Information om indikeringarna och signalerna finns i respektive kapitel 13.
- Om man överskrider en tidsgräns på 5 sekunder när man matar in de enskilda siffrorna, växlar radiokodlåset till normal drift.



1. Håll fjärrkontrollen till höger om radiokodlåset.
2. Tryck på radiokodlåset som har den kod du vill **överföra** och håll den intryckt.
  - LED-lampan lyser med blått sken i 2 sekunder och slocknar sedan.
  - Efter 5 sekunder blinkar LED-lampan omväxlande rött och blått.
  - Fjärrkontrollen sänder radiokoden.
3. Tryck på en knapp, så att knappsatsen lysas upp.
4. Mata in sifferkoden för radiokoden som du vill ändra.
5. Tryck på nyckelknappen och håll den nedtryckt.
  - LED-lampaj lyser med blått sken i 2 sekunder och slocknar sedan.
  - LED-lampan blinkar långsamt med blått sken.
  - När radiokoden identifierats blinkar LED-lampan snabbt med blått sken.
  - Efter 2 sekunder slocknar LED-lampan.

6. Släpp upp knapparna när radiokoden har identifierats.

**Fjärrkontrollens radiokod är nu programmerad.**

Radiokodlåset är i normal drift.

## 11.2 Överföring / Sändning av radiokod

### OBS:

Om man överskrider en tidsgräns på 5 sekunder när man matar in de enskilda siffrorna, växlar radiokodlåset till normal drift.

1. Tryck på en knapp, så att knappsatsen lysas upp.
2. Mata in sifferkoden för fjärrkoden som du vill överföra / sända.
3. Tryck på nyckelknappen och håll den nedtryckt.
  - Radiokoden sänds. LED-lampan lyser med blått sken i 2 sekunder och slocknar sedan.
  - Efter 5 sekunder blinkar LED-lampan omväxlande i rött och blått; radiokodlåset sänder information om den aktuella enheten.
  - Radiokoden överförs.

### ANMÄRKNING:

Man har 15 sekunder på sig för överföring / sändning. Om radiokoden inte överförs / sänds korrekt under denna tid, måste man upprepa proceduren.

4. Släpp upp nyckelknappen om radiokoden identifieras.

Radiokodlåset är i normal drift.

## 11.3 Överföra radiokod från signal- / ljusknappen

1. Tryck på en knapp, så att knappsatsen lysas upp.
2. Tryck på signal- / ljusknappen och håll den nedtryckt.
  - Radiokoden sänds. LED-lampan lyser med blått sken i 2 sekunder och slocknar sedan.
  - Efter 5 sekunder blinkar LED-lampan omväxlande i rött och blått; radiokodlåset sänder information om den aktuella enheten.
  - Radiokoden överförs.

### ANMÄRKNING:

Man har 15 sekunder på sig för överföring / sändning. Om radiokoden inte överförs / sänds korrekt under denna tid, måste man upprepa proceduren.

3. Släpp upp signal- / ljusknappen om radiokoden identifieras.

Radiokodlåset är i normal drift.

## 11.4 Blandad drift / BiSecur och frekvensen 868 MHz

När trådlös BiSecur är inställt kan blandad drift användas, dvs. befintliga fjärrkontroller med fast kod 868 MHz (grå fjärrkontroll med blå knappar eller enhetsmärkning, t.ex. HSD 2-868) kan programmeras i radiokodlåset.

## 12 Reset

### ANMÄRKNING:

Efter de olika stegen under en reset av enheten lyser LED-lampan med blått eller rött sken. Indikeringarna varierar beroende på funktion. Information om indikeringarna och signalerna finns i respektive kapitel 13.

Alla radiokoder tilldelas igen genom följande steg och radiokodlåset återställs till fabriksinställningarna.

1. Demontera överdelen till radiokodlåset hölje, ta ut ett av batterierna under 10 sekunder.
2. Tryck på sifferknappen **0** och håll den intryckt.
3. Lägg i batteriet.
  - LED-lampan blinkar långsamt med blått sken i 4 sek.
  - LED blinkar snabbt med blått sken i 2 sek.
  - LED-lampan lyser blått länge.
4. Släpp upp sifferknappen **0**.  
**Alla radiokoder har tilldelats på nytt.**
5. Montera höljet till radiokodlåset.

### ANMÄRKNING:

Om man släpper upp sifferknappen **0** i förtid, tilldelas ingen ny radio.

### 12.1 Ställa in kompatibilitet med 868 MHz

Om man trycker på sifferknappen **0** omedelbart efter en reset, aktiveras funktionen för användning på frekvensen 868 MHz.

- LED-lampan blinkar långsamt med rött sken i 4 sek.
- LED-lampan blinkar snabbt med rött sken i 2 sek.
- LED-lampan lyser rött länge.

**Alla radiokoder har tilldelats på nytt.**

### ANMÄRKNING:

Om man släpper upp sifferknappen **0** i förtid, förblir trådlös BiSecur inställt.

Mer information om hur man använder radiokodlåset i system som stöder frekvensen 868 MHz finns på internet på [www.hoermann.com](http://www.hoermann.com)

## 13 LED-indikering

### Blå (BU)

Status	Funktion
lyser kortvarigt	Kvittering för ett knapptryck
lyser länge	Kvittering för en riktig sifferkod
	Inmatning sparas
	Växling i normaldriften
lyser 2 sek, blinkar långsamt, blinkar snabbt 2 sek	vid programmeringen identifierades en giltig fjärrkod
blinkar långsamt 4 sek, blinkar snabbt 2 sek, lyser länge	Reset av enheten genomförs resp. är avslutad
blinkar snabbt	en radiokod sänds

### Röd (RD)

Status	Funktion
blinkar 2 ggr	batterierna är nästan tomma
blinkar 3 ggr	felaktig inmatning av en sifferkod
	vid programmeringen av en åtkomstkod: <ul style="list-style-type: none"> <li>• Minnesplatsen är belagd</li> <li>• Sifferkoden finns redan</li> </ul>

### Blå (BU) och röd (RD)

Status	Funktion
omväxlande blinkning	Radiokodlåset är i läget överföring / sändning

## 14 Rengöring

### OBS

#### Skador på radiokodlåset på grund av felaktig rengöring

Om man rengör radiokodlåset med fel sorts rengöringsmedel kan huset samt knapparna skadas.

- ▶ Radiokodlåset får endast rengöras med en ren och fuktig trasa.

## 15 Avfallshantering



Elektrisk och elektronisk utrustning samt batterier får inte slängas tillsammans med hushålls- och restavfall, utan måste lämnas till en särskild återvinningsstation.



## 16 Tekniska data

Typ	Radiokodlås FCT 3-1 BiSecur
Frekvens	868 MHz
Spänningsmatning tillåten	2 x 1,5 V batteri, typ: AAA (LR03), Alkali-Mangan
omgivningstemperatur	-20 °C till +50 °C
Maximal luftfuktighet	93 % icke-kondenserande
Skyddsklass	IP 44
Mått (B x H x D)	80 x 80 x 15 mm (med infällt montage) 80 x 80 x 30 mm (med bashölje)

## 17 EU-försäkran om överensstämmelse

Tillverkare:	Hörmann KG Verkaufsgesellschaft
Adress:	Upheider Weg 94-98 33803 Steinhagen, Tyskland

Härmed intygar tillverkaren ovan på eget ansvar att följande produkt

Enhet:	Radiokodlås
Modell:	FCT3-1-868-BS
Korrekt användning:	Manövrering av drivenhet och tillbehör för dörr och port
Sändningsfrekvens:	868 MHz
Strålningseffekt:	max. 20 mW (EIRP)

till sina principer och till sin konstruktion och i det utförande som den säljs av oss uppfyller de gällande grundläggande kraven i följande direktiv vid korrekt användning:

2014/53/EU (RED)	EU-direktiv för radioutrustning
2015/863/EU (RoHS)	Begränsning av användning av farliga ämnen

Tillämpade standarder och specifikationer:

EN 62368-1:2014 + AC:2015 **Produktsäkerhet**

(artikel 3.1(a) i 2014/53/EU)

EN 62479:2010

**Hälsa**

(artikel 3.1(a) i 2014/53/EU)

(Enligt kapitel 4.2 uppfyller produkten denna standard automatiskt, eftersom strålningen (EIRP), kontrollerad enligt ETSI EN 300220-1, är lägre än lågeffektsanslutningsgränsen P<sub>max</sub> på 20 mW)

EN 50581:2012 /

EN IEC 63000:2018

**Begränsning av användning av farliga ämnen**

ETSI EN 301489-1 V2.2.0

**Elektromagnetisk kompatibilitet**

ETSI EN 301489-3 V2.1.1

(artikel 3.1(b) i 2014/53/EU)

ETSI EN 300220-1 V3.1.1

**Effektivt utnyttjande av radiospektrum**

ETSI EN 300220-2 V3.1.1

(artikel 3.2 i 2014/53/EU)

Om produkten ändras utan vårt medgivande förlorar denna försäkran sin giltighet.

Steinhagen, den 2019-07-22



enligt fullmakt, Axel Becker, företagsledning



## Innholdsfortegnelse

<b>1</b>	<b>Om denne veiledningen</b> .....	<b>18</b>
<b>2</b>	<b>Sikkerhetsmerknader</b> .....	<b>18</b>
2.1	Forskriftsmessig bruk .....	18
2.2	Sikkerhetsmerknader i forbindelse med driften.....	18
<b>3</b>	<b>Leveransen omfatter</b> .....	<b>19</b>
<b>4</b>	<b>Produktbeskrivelse</b> .....	<b>19</b>
<b>5</b>	<b>Montering</b> .....	<b>20</b>
<b>6</b>	<b>Igangsetting</b> .....	<b>21</b>
6.1	Sette inn batterier .....	21
<b>7</b>	<b>Drift</b> .....	<b>22</b>
<b>8</b>	<b>Programmering av tilgangskoder</b> .....	<b>22</b>
8.1	Første tilgangskode .....	22
8.2	Andre til tredje tilgangskode .....	23
<b>9</b>	<b>Endring av en tilgangskode</b> .....	<b>23</b>
<b>10</b>	<b>Normal drift</b> .....	<b>24</b>
10.1	Sende den trådløse koden via talkoden .....	24
10.1.1	Gjentatt sending .....	24
10.2	Sende via ringetast / lystast .....	24
<b>11</b>	<b>Innlære og overføre en trådløs kode</b> .....	<b>25</b>
11.1	Innlæring av en trådløs kode .....	25
11.2	Overføre / sende en trådløs kode.....	26
11.3	Overføre den trådløse koden fra ringetasten / lystasten .....	26
11.4	Blandet drift / BiSecur og radiofrekvens 868 MHz.....	26
<b>12</b>	<b>Tilbakestilling av enheten</b> .....	<b>27</b>
12.1	Innstille radiofrekvens 868 MHz.....	27
<b>13</b>	<b>LED-anvisning</b> .....	<b>28</b>
<b>14</b>	<b>Rengjøring</b> .....	<b>28</b>
<b>15</b>	<b>Avfallshåndtering</b> .....	<b>29</b>
<b>16</b>	<b>Tekniske data</b> .....	<b>29</b>
<b>17</b>	<b>EU-samsvarserklæring</b> .....	<b>29</b>

Viderefremdling og distribusjon av dette dokumentet samt anvendelse og spredning av innholdet er ikke tillatt, med mindre det foreligger uttrykkelig tillatelse. Krenkelse av denne bestemmelsen medfører skadeerstatningsansvar. Alle rettigheter forbeholdes mht. patent-, design- og mønsterbeskyttelse. Med forbehold om endringer.

Kjære kunde!

Takk for at du valgte et kvalitetsprodukt fra oss.

## 1 Om denne veiledningen

Les hele veiledningen nøye, den inneholder viktig informasjon om produktet. Følg merknadene, særlig sikkerhetsanvisningene og advarslene.

Mer informasjon om bruk av den trådløse kodetasteren finner du på Internet: **www.hoermann.com**

Ta godt vare på denne veiledningen, og sørg for at den alltid er tilgjengelig for brukeren.

## 2 Sikkerhetsmerknader

### 2.1 Forskriftsmessig bruk

Den trådløse kodetasteren FCT 3-1 BiSecur er en enveis-sender for portåpnere og deres tilbehør. Den kan betjenes med radiosystemet BiSecur, eller med radiofrekvens 868 MHz.

Alle andre anvendelser er ikke tillatt. Produsenten er ikke ansvarlig for skader som skyldes feil eller ikke forskriftsmessig bruk.

### 2.2 Sikkerhetsmerknader i forbindelse med driften

#### **ADVARSEL**

##### **Portbevegelsen medfører fare for personskader**

Ved betjening av den trådløse kodetasteren kan personer bli skadet når porten beveger seg.

- ▶ Pass på at ikke barn får tak i den trådløse kodetasteren. Den skal kun brukes av personer som har fått instruksjon om hvordan det fjernstyrte portanlegget fungerer!
- ▶ Generelt må den trådløse kodetasteren kun brukes når porten er innenfor synsvidde, hvis porten bare har én sikkerhetsinnretning.
- ▶ Ikke kjør eller gå gjennom fjernstyrte porter før porten står i endeposisjonen Port åpen!
- ▶ Bli aldri stående i portens bevegelsesområde.

#### **FORSIKTIG**

##### **Fare for skader grunnet utilsiktet portkjøring**

- ▶ Se advarsel i kapittel 11

**NB****Redusert funksjon på grunn av ytre påvirkning**

Det kan gå ut over funksjonen hvis man ikke tar hensyn til slike forhold!

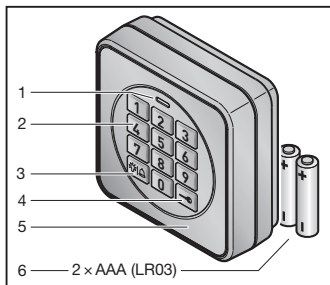
Tillatt omgivelsestemperatur: -20 °C til +50 °C

**LES DETTE:**

- Dersom det ikke finnes noen separat inngang til garasjen, må alle endringer og utvidelser av trådløse systemer utføres inne i garasjen.
- Utfør en funksjonskontroll etter programmeringen eller utvidelsen av det trådløse systemet.
- Ved igangsetting eller utvidelse av det trådløse systemet må du bare bruke originaldeler.
- Forholdene på stedet kan påvirke det trådløse systemets rekkevidde.
- GSM 900-mobiltelefoner kan påvirke rekkevidden hvis de brukes samtidig.

**3 Leveransen omfatter**

- Trådløs kodetaster FCT 3-1 BiSecur
- 2 x 1,5 V batteri, type: AAA (LR 03), alkalisk mangan
- Festemateriell
- Bruksanvisning

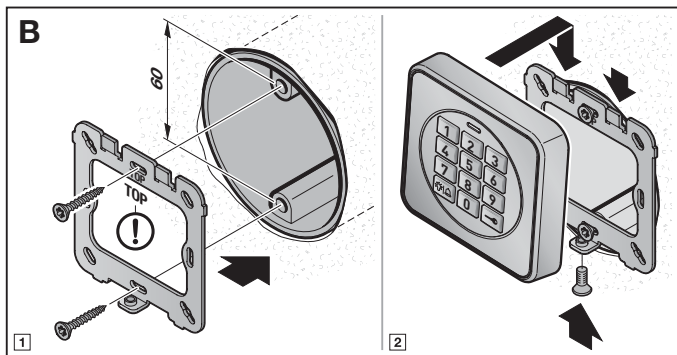
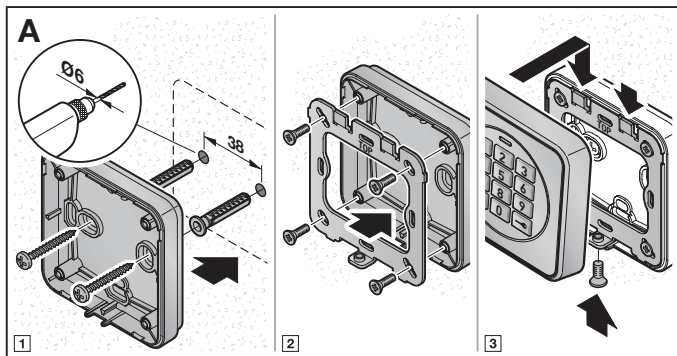
**4 Produktbeskrivelse**

- 1 LED, bicolor
- 2 Talltast
- 3 Ringetast / lystast
- 4 Nøkkeltast
- 5 Deksel
- 6 Batterier

## 5 Montering

### LES DETTE:

Kontroller at mottakerne lar seg aktivere via trådløs kode fra det valgte monteringsstedet for den trådløse kodetasteren monteres. Direkte montering på metall påvirker rekkevidden. Da bør monteringen skje med en avstand på 2–3 cm.

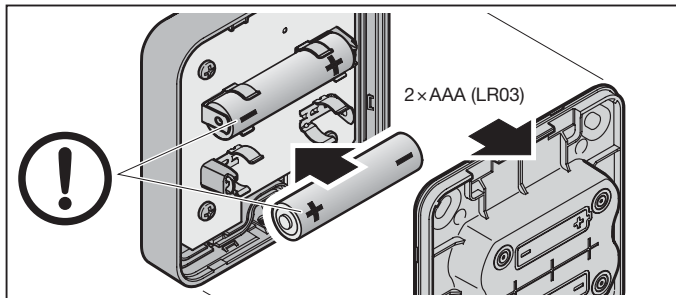


## 6 Igangsetting

Når batteriene er satt inn, er den trådløse kodetasteren FCT 3-1 BiSecur klar til bruk.

### 6.1 Sette inn batterier

2 x 1,5 V batteri, type: AAA (LR 03), alkalisk mangan



### ⚠ ADVARSEL

#### Eksplosjonsfare grunnet feil batteritype

Det er fare for eksplosjon hvis batteriene byttes ut med feil batteritype.

- ▶ Bruk *kun* den anbefalte batteritypen.

### NB

#### Ødeleggelse av den trådløse kodetasteren på grunn av batterilekkasje

Batterier kan lekke og ødelegge den trådløse kodetasteren.

- ▶ Ta batteriene ut av den trådløse kodetasteren dersom den ikke er i bruk over lengre tid.

## 7 Drift

Hver programmert tallkode tilordnes en trådløs kode. Trykk på tallkoden for den trådløse koden du ønsker å sende, og nøkkeltasten.

- LED-en lyser blått i 2 sekunder.
- Den trådløse koden sendes og LED-en blinker raskt blått.

### LES DETTE:

- Før inntasting av den gyldige tilgangskoden kan du trykke på vilkårlig mange talltaster for å utelukke at fremmede personer kan merke seg tilgangskoden. Kun de fire siste talltastene som trykkes før nøkkeltasten, brukes som tilgangskode.
- Hvis batteriene er nesten tomme, blinker LED-en rødt 2 ganger
  - a. etter at en tast ble trykket.
    - ▶ Batteriene **bør** skiftes innen kort tid.
  - a. og den trådløse koden sendes ikke.
    - ▶ Batteriene **må** skiftes omgående.

## 8 Programmering av tilgangskoder

### LES DETTE:

Etter de enkelte trinnene ved programmering av tilgangskoden, lyser lysdioden blått eller rødt. Disse indikasjonene er ulike, avhengig av funksjonen. Se kapittel 13 for deres respektive betydning.

### 8.1 Første tilgangskode

#### LES DETTE:

- Tar det mer enn 5 sekunder å taste inn de enkelte tallene, bytter den trådløse kodetasteren til normal drift.
- Det er ikke mulig å lagre en tallkode som utelukkende består av sifferet **0**.

1. Trykk på en tast slik at tastaturet lyser.
2. Trykk på nøkkeltasten.
3. Trykk på talltasten **1** for første lagringsplass.
4. Trykk på nøkkeltasten.
5. Tast inn en 4-sifret tallkode.
6. Trykk på nøkkeltasten.
7. Tast inn tallkoden på nytt.
8. Trykk på nøkkeltasten.

Programmeringen er avsluttet, og den trådløse kodetasteren befinner seg i normal drift.

**MERK:**

Hvis det i 7. trinn tastes inn en annen tallkode, avbrytes programmeringen og den trådløse kodetasteren bytter til normal drift.

**8.2 Andre til tredje tilgangskode**

Programmering av ytterligere tilgangskoder er beskrevet i kapittel 8.1. I 3. trinn må du velge en annen talltast enn **1** for å programmere den ønskede lagringsplassen.

Lagringsplassene 1 til 3 er tilordnet de tilsvarende talltastene.

**LES DETTE:**

- Velges en lagringsplass som allerede inneholder en tallkode, avbrytes programmeringen.
- Inntastes en tallkode som allerede finnes på en lagringsplass, avbrytes programmeringen.  
Denne avbrytelsen vises etter trykk på nøkkeltasten.

**9 Endring av en tilgangskode****LES DETTE:**

- Etter de enkelte trinnene ved endring av en tilgangskode, lyser lysdioden blått eller rødt. Disse indikasjonene er ulike, avhengig av funksjonen. Se kapittel 13 for deres respektive betydning.
- Tar det mer enn 5 sekunder å taste inn de enkelte tallene, bytter den trådløse kodetasteren til normal drift.
- Det er ikke mulig å lagre en tallkode som utelukkende består av sifferet **0**.

1. Trykk på en tast slik at tastaturet lyser.
2. Trykk på nøkkeltasten.
3. Tast inn tallkoden du vil endre.
4. Trykk på nøkkeltasten.
5. Tast inn en ny 4-sifret tallkode.
6. Trykk på nøkkeltasten.
7. Tast den endrede tallkoden inn på nytt.
8. Trykk på nøkkeltasten.

Endringen er avsluttet, og den trådløse kodetasteren befinner seg i normal drift.

**MERK:**

Hvis det i 7. trinn tastes inn en annen tallkode eller en som allerede finnes, avbrytes programmeringen og den trådløse kodetasteren bytter til normal drift.

## 10 Normal drift

### Informasjon om programmering av overførte / kopierte trådløse koder

Dersom du har overført / kopiert den trådløse koden til en tallkode fra en håndsender før, og bruker den for første gang, går du frem på følgende måte, avhengig av produktet:

#### Garasjeportåpner serie 4, portåpner for garasjerulleport serie 2, mottaker ESE BS HCP

- ▶ Tast inn tallkoden, trykk så på nøkkeltasten og hold den inne, til lysdioden blinker vekselvis rødt og blått og ønsket funksjon utføres.

Eller

#### alle andre produkter

- ▶ Trykk en gang til på nøkkeltasten etter at tallkoden er tastet inn.

### 10.1 Sende den trådløse koden via tallkoden

#### LES DETTE:

- Etter de enkelte trinnene ved sending av en radiokode, lyser lysdioden blått eller rødt. Disse indikasjonene er ulike, avhengig av funksjonen. Se kapittel 13 for deres respektive betydning.
- Tar det mer enn 5 sekunder å taste inn de enkelte tallene, bytter den trådløse kodetasteren til normal drift.

1. Trykk på en tast slik at tastaturet lyser.
2. Angi en gyldig tallkode.
3. Trykk på nøkkeltasten; den trådløse koden blir sendt.

#### 10.1.1 Gjentatt sending

Sendes en trådløs kode etter at en tallkode er tastet inn (se kapittel 10.1), kan den sendes på nytt ved å trykke på en taltast eller nøkkeltasten i løpet av 5 sekunder.

Hvis du trykker på ringetasten / lystasten, avbrytes den gjentatte sendingen.

#### 10.2 Sende via ringetast / lystast

Med ringetasten / lystasten kan du betjene ringeklokken eller utebelysningen direkte, dvs. uten inntasting av en tilgangskode.

1. Trykk på en tast slik at tastaturet lyser.
2. Trykk på ringetasten / lystasten.

#### MERK:

Den trådløse kodetasteren sender den trådløse koden så lenge du holder ringetasten / lystasten trykket, men i maks. 3 sekunder.



## 11 Innlære og overføre en trådløs kode

### FORSIKTIG

#### Fare for skader grunnet utilsiktet portkjøring

Under programmeringen av det trådløse systemet kan det oppstå utilsiktede portkjøringer.

- ▶ Ved innlæringen av det trådløse systemet må du passe på at det ikke befinner seg personer eller gjenstander i portens bevegelsesområde.

### 11.1 Innlæring av en trådløs kode

#### LES DETTE:

- Etter de enkelte trinnene ved programmering av en radiokode, lyser lysdioden blått eller rødt. Disse indikasjonene er ulike, avhengig av funksjonen. Se kapittel 13 for deres respektive betydning.
- Tar det mer enn 5 sekunder å taste inn de enkelte tallene, bytter den trådløse kodetasteren til normal drift.



1. Hold håndsenderen til høyre ved siden av den trådløse kodetasteren.
2. Trykk på håndsendertasten som skal **overføre** sin trådløse kode, og hold den inne.
  - LED-en lyser blått i 2 sekunder og slukner.
  - Etter 5 sekunder blinker den blå og røde LED-en vekselvis.
  - Håndsenderen sender den trådløse koden.
3. Trykk på en tast slik at tastaturet lyser.
4. Tast inn tallkoden for den trådløse koden du vil endre.
5. Trykk på nøkkeltasten og hold den inne.
  - LED-en lyser blått i 2 sekunder og slukner.
  - LED-en blinker langsomt blått.
  - Når den trådløse koden er identifisert, blinker LED-en raskt blått.
  - LED-en slukner etter 2 sekunder.

6. Slipp tasten etter at den trådløse koden ble identifisert.

**Håndsendedertastens trådløs kode er programmert.**

Den trådløse kodetasteren befinner seg i normal drift.

## **11.2 Overføre / sende en trådløs kode**

### **MERK:**

Tar det mer enn 5 sekunder å taste inn de enkelte tallene, bytter den trådløse kodetasteren til normal drift.

1. Trykk på en tast slik at tastaturet lyser.
2. Tast inn tallkoden for den trådløse koden du vil overføre / sende.
3. Trykk på nøkkeltasten og hold den inne.
  - Den trådløse koden sendes, LED-en lyser blått i 2 sekunder og slukner.
  - Etter 5 sekunder blinker LED-en vekselvis blått og rødt, og den trådløse kodetasteren sender utstyrsinformasjon.
  - Den trådløse koden overføres.

### **LES DETTE:**

Du har 15 sekunders tid til å overføre / sende. Hvis den trådløse koden ikke kan overføres / sendes innen denne tiden, må prosessen gjentas.

4. Slipp nøkkeltasten, hvis den trådløse koden blir identifisert.

Den trådløse kodetasteren befinner seg i normal drift.

## **11.3 Overføre den trådløse koden fra ringetasten / lystasten**

1. Trykk på en tast slik at tastaturet lyser.
2. Trykk på ringetasten / lystasten og hold den inne.
  - Den trådløse koden sendes, LED-en lyser blått i 2 sekunder og slukner.
  - Etter 5 sekunder blinker LED-en vekselvis blått og rødt, og den trådløse kodetasteren sender utstyrsinformasjon.
  - Den trådløse koden overføres.

### **LES DETTE:**

Du har 15 sekunders tid til å overføre / sende. Hvis den trådløse koden ikke kan overføres / sendes innen denne tiden, må prosessen gjentas.

3. Hvis den trådløse koden identifiseres, slipper du ringetasten / lystasten.

Den trådløse kodetasteren befinner seg i normal drift.

## **11.4 Blandet drift / BiSecur og radiofrekvens 868 MHz**

Dersom radiosystemet BiSecur er innstilt, er blandet drift mulig; dette betyr at en håndsender med en radiofrekvens på 868 MHz (grå håndsender med blå taster eller utstyrsmerking, f.eks. HSD2-868) kan programmeres via den trådløse kodetasteren.

## 12 Tilbakestilling av enheten

### LES DETTE:

Etter de enkelte trinnene ved tilbakestilling av enheten, lyser lysdioden blått eller rødt. Disse indikasjonene er ulike, avhengig av funksjonen. Se kapittel 13 for deres respektive betydning.

Alle trådløse koder tilordnes på nytt på følgende måte, og den trådløse kodetasteren stilles tilbake til fabrikkinnstillingene.

1. Demonter øvre del av huset til den trådløse kodetasteren og ta ut batteriet i 10 sekunder.
2. Trykk på talltasten **0** og hold den inne.
3. Legg inn batteriet.
  - LED-en blinker langsomt blått i 4 sekunder.
  - Den blå LED-en blinker raskt i 2 sekunder.
  - LED-en lyser kontinuerlig blått.
4. Slipp talltasten **0**.  
**Alle trådløse koder er tilordnet på nytt.**
5. Monter huset til den trådløse kodetasteren.

### LES DETTE:

Slippes talltasten **0** for tidlig, blir ingen nye trådløse koder tilordnet.

### 12.1 Innstille radiofrekvens 868 MHz

Trykkes talltasten **0** fortsatt umiddelbart etter tilbakestilling av enheten, aktiveres radiofrekvensen 868 MHz.

- LED-en blinker langsomt rødt i 4 sekunder.
- LED-en blinker raskt rødt i 2 sekunder.
- LED-en lyser kontinuerlig rødt.

**Alle trådløse koder er tilordnet på nytt.**

### LES DETTE:

Hvis du slipper talltasten **0** for tidlig, forblir radiosystemet BiSecur innstilt.

Mer informasjon om bruk av den trådløse kodetasteren med radiofrekvens 868 MHz finner du på Internett: **[www.hoermann.com](http://www.hoermann.com)**

## 13 LED-anvisning

### Blå (BU)

Tilstand	Funksjon
lyser kort opp	Kvittering for et tastetrykk
lyser kontinuerlig	Kvittering for riktig tallkode
	Lagre en inntasting
	Bytte til normal drift
lyser i 2 s, blinker langsomt, blinker raskt i 2 s	Under programmeringen ble en gyldig radiokode identifisert
blinker langsomt i 4 s, blinker raskt i 2 s, lyser kontinuerlig	Tilbakestilling av enheten gjennomføres eller avsluttes
blinker raskt	En trådløs kode sendes

### Rød (RD)

Tilstand	Funksjon
Blinker 2 x	Batteriene er nesten tomme
Blinker 3 x	feil inntasting av en tallkode
	ved programmering av en tilgangskode: <ul style="list-style-type: none"> <li>• lagringsplass er opptatt</li> <li>• tallkode finnes allerede</li> </ul>

### Blå (BU) og rød (RD)

Tilstand	Funksjon
blinker vekselvis	Den trådløse kodetasteren befinner seg i modus overføre / sende

## 14 Rengjøring

### NB

#### Skader på den trådløse kodetasteren som skyldes feilaktig rengjøring

Dersom den trådløse kodetasteren rengjøres med uegnede rengjøringsmidler, kan dette angripe tasterhuset og tastene.

- ▶ Rengjør den trådløse kodetasteren kun med en ren og fuktig klut.

## 15 Avfallshåndtering



Elektriske og elektroniske produkter samt batterier skal ikke kastes sammen med husholdnings- og restavfall, men skal leveres til forhandleren eller gjenvinningsstasjonen.



## 16 Tekniske data

Type	Trådløs kodetaster FCT 3-1 BiSecur
Frekvens	868 MHz
Spenningsforsyning	2 x 1,5 V batteri, type: AAA (LR 03), alkalisk mangan
Tillatt omgivelsestemperatur	-20 °C til +50 °C
Maks. luftfuktighet	93 % ikke kondenserende
Kapslingsgrad	IP 44
Dimensjoner (B x H x D)	80 x 80 x 15 mm (på innfelt boks) 80 x 80 x 30 mm (med kontakthus)

## 17 EU-samsvarserklæring

Produsent:	Hörmann KG Verkaufsgesellschaft
Adresse:	Upheider Weg 94-98 33803 Steinhagen, Tyskland

Herved erklærer den angitte produsenten med eneansvar at dette produktet:

Enhet:	Trådløs kodetaster
Modell:	FCT3-1-868-BS
Forskriftsmessig bruk:	Betjening av motorer og tilbehør til dører og porter
Sendefrekvens:	868 MHz
Strålingseffekt:	Maks. 20 mW (EIRP)

tilsvarer markedsførte modeller i konstruksjon og utførelse og er i samsvar med de grunnleggende krav ved forskriftsmessig bruk i følgende EU-direktiver:

2014/53/EU (RED)	EU-direktiv Radioanlegg
2015/863/EU (RoHS)	Begrensning i bruk av farlige stoffer

Benyttede standarder og spesifikasjoner:

EN 62368-1:2014 + AC:2015 **Produktsikkerhet**

(artikkel 3.1(a) til 2014/53/EU)

EN 62479:2010

**Helse**

(artikkel 3.1(a) til 2014/53/EU)

(Iht. kapittel 4.2. oppfyller produktet denne standarden automatisk fordi strålingseffekten (EIRP), testet i henhold til ETSI EN 300220-1, er lavere enn lavspenningens tilgjengelig effekt Pmax på 20 mW)

EN 50581:2012 /

EN IEC 63000:2018

**Begrensning i bruk av farlige stoffer**

ETSI EN 301489-1 V2.2.0

**Elektromagnetisk kompatibilitet**

ETSI EN 301489-3 V2.1.1

(Artikkel 3.1(b) til 2014/53/EU)

ETSI EN 300220-1 V3.1.1

**Effektiv bruk av radiospekteret**

ETSI EN 300220-2 V3.1.1

(Artikkel 3.2 til 2014/53/EU)

Dersom produktet endres uten godkjenning fra oss, mister denne erklæringen sin gyldighet.

Steinhagen, 22.07.2019



e.f. Axel Becker, daglig leder

## Indholdsfortegnelse

<b>1</b>	<b>Om denne vejledning</b> .....	<b>32</b>
<b>2</b>	<b>Sikkerhedsanvisninger</b> .....	<b>32</b>
2.1	Hensigtsmæssig brug.....	32
2.2	Sikkerhedsanvisninger for driften .....	32
<b>3</b>	<b>Leveringsomfang</b> .....	<b>33</b>
<b>4</b>	<b>Produktbeskrivelse</b> .....	<b>34</b>
<b>5</b>	<b>Montering</b> .....	<b>34</b>
<b>6</b>	<b>Ibrugtagning</b> .....	<b>35</b>
6.1	Isætning af batterier.....	35
<b>7</b>	<b>Drift</b> .....	<b>36</b>
<b>8</b>	<b>Programmering af adgangskoderne</b> .....	<b>36</b>
8.1	Første adgangskode.....	37
8.2	Anden og tredje adgangskode .....	37
<b>9</b>	<b>Ændring af adgangskode</b> .....	<b>37</b>
<b>10</b>	<b>Normal drift</b> .....	<b>38</b>
10.1	Overførsel af trådløs kode ved hjælp af en talkode.....	38
10.1.1	Fornytt overførsel.....	39
10.2	Forsendelse med ringe- / lysknop .....	39
<b>11</b>	<b>Indlæring og overførsel af en trådløs kode</b> .....	<b>39</b>
11.1	Indlæring af en trådløs kode.....	39
11.2	Overførsel af en trådløs kode .....	40
11.3	Overførsel af den trådløse kode fra ringe- / lysknappen .....	41
11.4	Blandet drift / BiSecur og fast kode 868 MHz.....	41
<b>12</b>	<b>Reset af enheden</b> .....	<b>41</b>
12.1	Indstilling af den faste kode 868 MHz .....	42
<b>13</b>	<b>LED-display</b> .....	<b>42</b>
<b>14</b>	<b>Rengøring</b> .....	<b>43</b>
<b>15</b>	<b>Bortskaffelse</b> .....	<b>43</b>
<b>16</b>	<b>Tekniske data</b> .....	<b>43</b>
<b>17</b>	<b>EU-overensstemmelseserklæring</b> .....	<b>43</b>

Det er ikke tilladt at give dette dokument videre eller at mangfoldiggøre det, bruge det i anden sammenhæng eller at meddele dets indhold til andre, medmindre der udtrykkeligt er givet tilladelse hertil. Overtrædelser medfører pligt til skadeserstatning. Alle rettigheder forbeholdes i tilfælde af patenthildeling, registrerede varemærker eller beskyttet design. Ret til ændringer forbeholdes.

Kære kunde.

Vi vil gerne sige dig tak for, at du har valgt et af vores kvalitetsprodukter.

## **1 Om denne vejledning**

Læs hele vejledningen omhyggeligt igennem, da den indeholder vigtige informationer om produktet. Overhold anvisningerne - du skal især overholde alle sikkerhedsanvisninger og advarselshenvisninger.

Yderligere informationer om betjeningen af det trådløse kodetastatur finder du på internettet på: **www.hoermann.com**

Opbevar vejledningen omhyggeligt og sørg for, at den altid står til rådighed for brugeren af produktet.

## **2 Sikkerhedsanvisninger**

### **2.1 Hensigtsmæssig brug**

Det trådløse kodetastatur FCT 3-1 BiSecur er en envejs sender til portåbnere og deres tilbehør. Senderen kan både bruges med BiSecur-koden og den faste kode 868 MHz.

Andre former for anvendelse er ikke tilladt. Producenten hæfter ikke for skader, der opstår som følge af overskridelse af den tilsigtede anvendelse eller på grund af forkert betjening.

### **2.2 Sikkerhedsanvisninger for driften**

#### **ADVARSEL**

##### **Risiko for kvæstelser ved portbevægelse**

Når det trådløse kodetastatur betjenes, kan personer blive kvæstet på grund af portbevægelsen.

- ▶ Børn må ikke komme i kontakt med det trådløse kodetastatur, som kun må benyttes af personer, der er instrueret i det fjernstyrede lågeanlægs funktion!
- ▶ Generelt skal du betjene det trådløse kodetastatur med fuldt udsyn til porten, hvis porten kun har ét sikkerhedsudstyr!
- ▶ Du må først køre eller gå igennem portåbninger på fjernstyrede lågeanlæg, når porten befinder sig i yderstillingen ÅBEN!
- ▶ Ophold dig aldrig i portens bevægelsesområde.



**FORSIGTIG****Risiko for kvæstelser på grund af utilsigtet portkørsel**

- ▶ Se advarselshenvisning i kapitel 11

**OBS****Foringelse af funktionen på grund af miljøpåvirkninger**

I tilfælde af overtrædelse eller tilsidesættelse kan funktionen forringes!

Tilladt omgivelsestemperatur: -20 °C til +50 °C

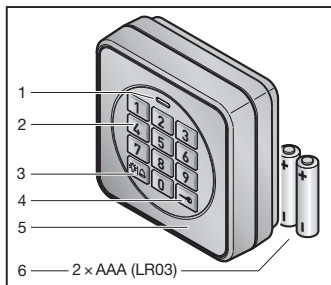
**BEMÆRK:**

- Hvis der ikke findes en separat adgang til garagen, skal enhver ændring eller udvidelse af de trådløse systemer udføres inde i garagen.
- Efter programmeringen eller udvidelsen af det trådløse system skal der udføres en funktionskontrol.
- Brug kun originale dele til ibrugtagning og udvidelse af det trådløse system.
- De lokale forhold kan påvirke det trådløse systems rækkevidde.
- GSM 900-mobiltelefoner kan påvirke rækkevidden, hvis de bruges samtidig med det trådløse system.

**3 Leveringsomfang**

- Trådløst kodetastatur FCT 3-1 BiSecur
- 2 × 1,5 V batteri, type: AAA (LR03), alkali-mangan
- Monteringsmateriale
- Betjeningsvejledning

## 4 Produktbeskrivelse

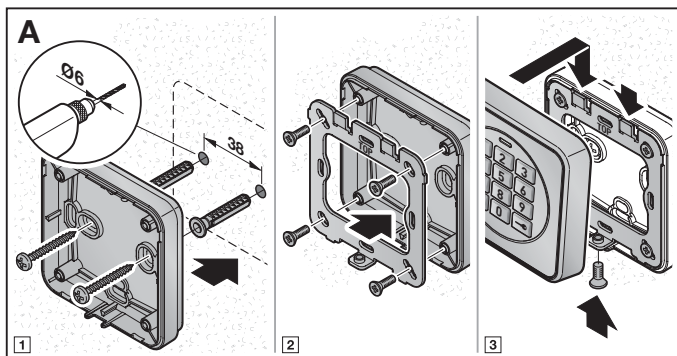


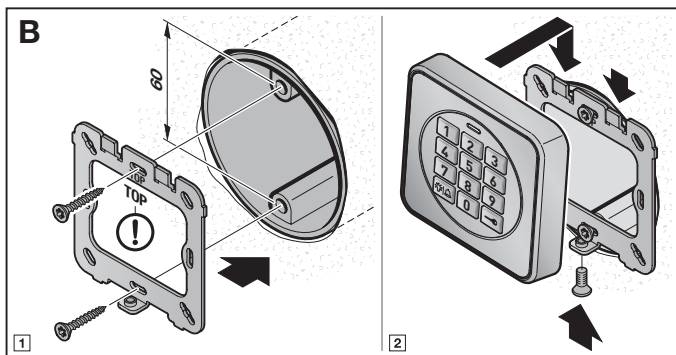
- 1 LED, bicolor
- 2 Cifferknapper
- 3 Ringeknap / lysknop
- 4 Nøgleknop
- 5 Kabinet
- 6 Batterier

## 5 Montering

### BEMÆRK:

Inden det trådløse kodetastatur monteres, skal du kontrollere, om den trådløse kode kan modtages af modtagerne med den valgte monteringsplads. Montering direkte på metal foringer rækkevidden. Montér i dette tilfælde udstyret med 2-3 cm afstand.



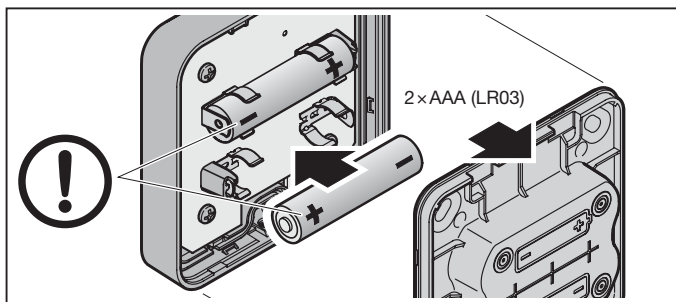


## 6 Ibrugtagning

Når batterierne er sat i, er det trådløse kodedetastatur FCT 3-1 BiSecur driftsklart.

### 6.1 Isætning af batterier

2 x 1,5 V batteri, type: AAA (LR03), alkali-mangan



 **ADVARSEL****Eksplodingsfare på grund af forkert batteritype**

Hvis batterierne udskiftes med en forkert batteritype, er der fare for eksplosion.

- ▶ Brug *kun* den anbefalede batteritype.

**OBS****Ødelæggelse af det trådløse kodetastatur på grund af batterier, der løber ud**

Batterisyren kan løbe ud og dermed ødelægge det trådløse kodetastatur.

- ▶ Tag batterierne ud af det trådløse kodetastatur, hvis det ikke skal bruges i længere tid.

## 7 Drift

Alle programmerede talkoder har fået tildelt en trådløs kode. Tryk på en talkode, hvis du ønsker at sende dens trådløse kode, samt på nøglekontakten.

- LED'en lyser blå i 2 sekunder.
- Den trådløse kode sendes, og LED blinker hurtigt blå.

**BEMÆRK:**

- Før indtastning af en gyldig adgangskode kan du trykke på andre cifferknapper for at forhindre, at andre personer kan indprente sig adgangskoden. De sidste fire cifferknapper, du trykker på inden nøglekontakten, anvendes som adgangskode.
- Hvis batterierne næsten er brugt op, blinker LED'en 2 x med rød farve
  - a. når der er blevet trykket på en knap.
    - ▶ Batterierne **skal** udskiftes i løbet af kort tid.
  - a. og den trådløse kode sendes ikke.
    - ▶ Batterierne **skal** udskiftes omgående.

## 8 Programmering af adgangskoderne

**BEMÆRK:**

Når de enkelte trin for programmering af adgangskoderne er udført, lyser LED'en blå eller rødt. Afhængigt af funktionerne er visningerne forskellige. I kapitel 13 kan du se, hvad de betyder.

## 8.1 Første adgangskode

### BEMÆRK:

- Hvis indtastningen af de enkelte tal tager længere tid end 5 sek., skifter det trådløse kodetastatur til normal drift.
- En talkode, der udelukkende består af tallet **0**, kan ikke programmeres.

1. Tryk på en knap, så tastaturet lyser.
2. Tryk på nøgleknappen.
3. Tryk på cifferknappen **1** for den første hukommelsesplads.
4. Tryk på nøgleknappen.
5. Indtast en talkode med 4 cifre.
6. Tryk på nøgleknappen.
7. Indtast talkoden igen.
8. Tryk på nøgleknappen.

Programmeringen er afsluttet, og det trådløse kodetastatur er i normal drift.

### BEMÆRK:

Hvis du indtaster en anden talkode på det 7. trin, afbrydes programmeringen, og det trådløse kodetastatur skifter til normal drift.

## 8.2 Anden og tredje adgangskode

Programmeringen af yderligere adgangskoder er beskrevet i kapitel 8.1. På det 3. trin skal du i stedet for cifferknappen **1** vælge en cifferknap, som har fået tildelt den ønskede hukommelsesplads.

Hukommelsespladserne fra 1 til 3 er tildelt til de tilsvarende cifferknapper.

### BEMÆRK:

- Hvis der vælges en hukommelsesplads, hvor der allerede er gemt en talkode, afbrydes programmeringen.
- Hvis der indtastes en talkode, der allerede er brugt til en hukommelsesplads, afbrydes programmeringen.  
Efter tryk på nøglekontakten vises afbrydelsen.

## 9 Ændring af adgangskode

### BEMÆRK:

- Når de enkelte trin for ændring af adgangskoden er udført, lyser LED'en blå eller rødt. Afhængigt af funktionerne er visningerne forskellige. I kapitel 13 kan du se, hvad de betyder.
- Hvis indtastningen af de enkelte tal tager længere tid end 5 sek., skifter det trådløse kodetastatur til normal drift.
- En talkode, der udelukkende består af tallet **0**, kan ikke programmeres.

1. Tryk på en knap, så tastaturet lyser.
2. Tryk på nøgleknappen.
3. Indtast talkoden, der skal ændres.
4. Tryk på nøgleknappen.
5. Indtast en ny talkode med 4 cifre.
6. Tryk på nøgleknappen.
7. Indtast den ændrede talkode igen.
8. Tryk på nøgleknappen.

Ændringen er afsluttet, og det trådløse kodetastatur er i normal drift.

**BEMÆRK:**

Hvis du indtaster en anden eller en allerede eksisterende talkode på det 7. trin, afbrydes ændringen og det trådløse kodetastatur skifter til normal drift.

## 10 Normal drift

### Anvisninger til indlæring af arvede / kopierede trådløse koder

Hvis du har arvet / kopieret den trådløse kode som en talkode fra en anden håndsender og anvender den første gang, skal du gøre følgende afhængigt af dit produkt:

#### Garageport-åbner serie 4, åbner til rulleport til garager serie 2, modtager ESE BS HCP

- ▶ Tryk på nøgletasten, og hold den nede efter indtastning af talkoden, indtil LED kan du se, hvad de betyder.

Eller

#### alle øvrige produkter

- ▶ Tryk på nøgletasten endnu en gang efter indtastning af talkoden.

### 10.1 Overførsel af trådløs kode ved hjælp af en talkode

**BEMÆRK:**

- Når de enkelte trin for overførsel af en trådløs kode er udført, lyser LED'en blått eller rødt. Afhængigt af funktionerne er visningerne forskellige. I kapitel 13 kan du se, hvad de betyder.
- Hvis indtastningen af de enkelte tal tager længere tid end 5 sek., skifter det trådløse kodetastatur til normal drift.

1. Tryk på en knap, så tastaturet lyser.
2. Indtast en gyldig talkode.
3. Tryk på nøgleknappen; den trådløse kode sendes.

### 10.1.1 Fornyede overførsel

Hvis en trådløs kode overføres efter indtastning af en talkode (se kapitel 10.1), kan den sendes igen, hvis du trykker på en cifferknap eller nøgleknappen inden for 5 sekunder.

Hvis du trykker på ringe- / lysknappen, afbrydes funktionen for den fornyede overførsel.

### 10.2 Forsendelse med ringe- / lysknap

Med ringe- / lysknappen er det f.eks. muligt at foretage en direkte aktivering af en ringeklokke eller en lampe i gården, dvs. uden indtastning af en adgangskode.

1. Tryk på en knap, så tastaturet lyser.
2. Tryk på ringe- / lysknappen.

#### BEMÆRK:

Det trådløse kodetastatur sender den trådløse kode, så længe der trykkes på ringe- / lysknappen - dog i maks. 3 sek.

## 11 Indlæring og overførsel af en trådløs kode



### FORSIGTIG

#### Risiko for kvæstelser på grund af utilsigtet portkørsel

Under indlæringen af det trådløse system kan portkørslen sættes i gang ved en fejltagelse.

- Vær opmærksom på, at der ikke befinder sig personer eller genstande i portens bevægelsesområde ved indlæring af det trådløse system.

### 11.1 Indlæring af en trådløs kode

#### BEMÆRK:

- Når de enkelte trin for indlæring af en trådløs kode er udført, lyser LED'en blå eller rødt. Afhængigt af funktionerne er visningerne forskellige. I kapitel 13 kan du se, hvad de betyder.
- Hvis indtastningen af de enkelte tal tager længere tid end 5 sek., skifter det trådløse kodetastatur til normal drift.



1. Hold håndsenderen til højre for det trådløse kodetastatur.
2. Tryk på knappen på håndsenderen, hvorfra du ønsker at **videresende** den trådløse kode, og hold den inde.
  - LED'en lyser blå i 2 sek. og slukkes derefter.
  - Efter 5 sek. blinker LED'en skiftevis rødt og blå.
  - Håndsenderen sender den trådløse kode.
3. Tryk på en knap, så tastaturet lyser.
4. Indtast talkoden for den trådløse kode, der skal ændres.
5. Tryk på nøgleknappen, og hold den inde.
  - LED'en lyser i 2 sek. med blå farve og slukkes derefter.
  - LED'en blinker langsomt med blå farve.
  - LED'en blinker hurtigt med blå farve, når den trådløse kode er registreret.
  - Efter 2 sek. slukkes LED'en.
6. Slip knapperne, når den trådløse kode er blevet registreret.  
**Håndsenderknappens trådløse kode er indlært.**

Det trådløse kodetastatur er i normal drift.

## 11.2 Overførsel af en trådløs kode

### BEMÆRK:

Hvis indtastningen af de enkelte tal tager længere tid end 5 sek., skifter det trådløse kodetastatur til normal drift.

1. Tryk på en knap, så tastaturet lyser.
2. Indtast talkoden for den trådløse kode, der skal overføres/sendes.
3. Tryk på nøgleknappen, og hold den inde.
  - Den trådløse kode sendes; LED'en lyser i 2 sek. med blå farve og slukkes.
  - Efter 5 sek. blinker LED'en skiftevis rødt og blå; det trådløse kodetastatur sender apparatets information.
  - Den trådløse kode overføres.

### BEMÆRK:

Du har 15 sekunder til overførslen/videresendelsen. Hvis den trådløse kode ikke overføres/sendes videre inden for dette tidsrum, skal du gentage forløbet.



- Slip nøgleknapen, hvis den trådløse kode registreres.

Det trådløse kodetastatur er i normal drift.

### 11.3 Overførsel af den trådløse kode fra ringe- / lysknappen

- Tryk på en knap, så tastaturet lyser.
- Tryk på ringe- / lysknappen, og hold den inde.
  - Den trådløse kode sendes; LED'en lyser i 2 sek. med blå farve og slukkes.
  - Efter 5 sek. blinker LED'en skiftevis rødt og blå; det trådløse kodetastatur sender apparatets information.
  - Den trådløse kode overføres.

#### BEMÆRK:

Du har 15 sekunder til overførslen / videresendelsen. Hvis den trådløse kode ikke overføres / sendes videre inden for dette tidsrum, skal du gentage forløbet.

- Slip ringe- / lysknappen, når den trådløse kode registreres.

Det trådløse kodetastatur er i normal drift.

### 11.4 Blandet drift / BiSecur og fast kode 868 MHz

Med indstillet BiSecur-kode er blandet drift mulig; dvs. at eksisterende håndsendere med fast kode 868 MHz (grå håndsendere med blå knapper eller apparatmærkning, f.eks. HSD2-868) kan indlæres fra det trådløse kodetastatur.

## 12 Reset af enheden

#### BEMÆRK:

Når de enkelte trin for reset af enheden er udført, lyser LED'en blå eller rødt. Afhængigt af funktionerne er visningerne forskellige. I kapitel 13 kan du se, hvad de betyder.

Alle trådløse koder tildeles på ny, og det trådløse kodetastatur nulstilles til tilstanden ved leverancen, når de følgende trin udføres.

- Afmonter kabinetets øverste del på det trådløse kodetastatur, og tag et batteri ud i 10 sek.
- Tryk på cifferknappen **0** og hold den inde.
- Sæt batteriet ind.
  - LED'en blinker langsomt i 4 sek. med blå farve.
  - LED'en blinker hurtigt blå i 2 sek.
  - LED'en lyser i lang tid med blå farve.
- Slip cifferknappen **0**.  
**Alle trådløse koder er tildelt på ny.**
- Monter det trådløse kodetastaturs kabinet.

#### BEMÆRK:

Hvis cifferknappen **0** slippes før tid, tildeles der ikke nye trådløse koder.

## 12.1 Indstilling af den faste kode 868 MHz

Hvis der trykkes videre på cifferknappen **0** lige efter reset af enheden, aktiveres den faste kode 868 MHz.

- LED'en blinker langsomt i 4 sek. med rød farve.
- LED'en blinker hurtigt i 2 sek. med rød farve.
- LED'en lyser i lang tid med rød farve.

**Alle trådløse koder er tildelt på ny.**

### BEMÆRK:

Hvis cifferknappen **0** slippes før tid, bliver BiSecur-koden ved med at være indstillet.

Yderligere informationer om drift af det trådløse kodetastatur med den faste kode 868 MHz finder du på internettet på: **www.hoermann.com**

## 13 LED-display

### Blå (BU)

Tilstand	Funktion
Lyser kort	Kvittering for et tryk på en knap
Lyser i lang tid	Kvittering for en rigtig talkode
	Lagring af en indtastning
	Skift til normal drift
Lyser 2 sek., Blinker langsomt, Blinker 2 sek. hurtigt	Under indlæringen er en gyldig trådløs kode registreret
Blinker 4 sek. langsomt, Blinker 2 sek. hurtigt, Lyser i lang tid	Reset af enheden udføres eller færdiggøres
Blinker hurtigt	En trådløs kode sendes

### Rød (RD)

Tilstand	Funktion
Blinker 2 x	Batterierne er næsten brugt op
Blinker 3 x	Forkert indtastning af en talkode
	Ved programmering af en adgangskode: <ul style="list-style-type: none"> <li>• Hukommelsespladsen er optaget</li> <li>• Talkoden findes allerede</li> </ul>

**Blå (BU) og rød (RD)**

Tilstand	Funktion
Skiftevis blinken	Det trådløse kodetastatur er i modus overførsel/ send

**14 Rengøring****OBS****Beskadigelse af det trådløse kodetastatur på grund af forkert rengøring**

Rengøring af det trådløse kodetastatur med uegnede rengøringsmidler kan beskadige huset og knapperne.

- Rengør udelukkende det trådløse kodetastatur med en ren og fugtig klud.

**15 Bortskaffelse**

Elektriske og elektroniske apparater samt batterier må ikke bortskaffes sammen med husholdningsaffaldet, men skal afleveres til dertil indrettede samlesteder eller genbrugspladser.

**16 Tekniske data**

Type	Trådløst kodetastatur FCT 3-1 BiSecur
Frekvens	868 MHz
Spændingsforsyning	2 x 1,5 V batteri, type: AAA (LR03), alkali-mangan
Till. omgivelsestemperatur	-20 °C til +50 °C
Maks. luftfugtighed	93 % ikke-kondenserende
Kapslingstype	IP 44
Mål (b x h x d)	80 x 80 x 15 mm (på PL-dåse) 80 x 80 x 30 mm (med sokkelhus)

**17 EU-overensstemmelseserklæring**

Producent:	Hörmann KG Verkaufsgesellschaft
Adresse:	Upheider Weg 94-98 33803 Steinhagen, Deutschland

Hermed erklærer ovennævnte producent under eneansvar, at dette produkt:

Enhed:	Trådløst kodetastatur
Model:	FCT3-1-868-BS
Hensigtsmæssig brug:	Aktivering af portåbnere og tilbehør til døre og porte
Sendefrekvens:	868 MHz
Strålingseffekt:	Maks. 20 mW (EIRP)

på grund af dets udformning og konstruktionstype samt udførelsen, vi har bragt i omsætning, stemmer overens med de gældende grundlæggende retningslinjer, som er angivet nedenfor, hvis produktet anvendes efter hensigten:

2014/53/EU (RED)	EU-direktiv om trådløst udstyr
2015/863/EU (RoHS)	Begrænsning af brug af farlige stoffer

Anvendte standarder og specifikationer:

EN 62368-1:2014 + AC:2015	Produktsikkerhed (Artikel 3.1(a) fra 2014/53/EU)
EN 62479:2010	Sundhed (Artikel 3.1(a) fra 2014/53/EU) (Iht. kapitel 4.2 opfylder produktet automatisk kravene i denne standard, da strålingseffekten (EIRP), kontrolleret iht. ETSI EN 300220-1, er lavere end laveffekt-eksklusionsgrænsen Pmax på 20 mW)
EN 50581:2012 / EN IEC 63000:2018	Begrænsning af brug af farlige stoffer
ETSI EN 301489-1 V2.2.0	Elektromagnetisk kompatibilitet
ETSI EN 301489-3 V2.1.1	(artikel 3.1(b) i 2014/53/EU)
ETSI EN 300220-1 V3.1.1	Effektiv udnyttelse af radiospektret
ETSI EN 300220-2 V3.1.1	(artikel 3.2 i 2014/53/EU)

Hvis produktet ændres, og dette ikke foretages efter aftale med os, ophæves denne erklærings gyldighed.

Steinhagen, den 22.07.2019



p.p. Axel Becker, forretningsledelse

## Sisältö

<b>1</b>	<b>Käyttöohjetta koskevia ohjeita.....</b>	<b>46</b>
<b>2</b>	<b>Turvallisuusohjeet.....</b>	<b>46</b>
2.1	Määräystenmukainen käyttö.....	46
2.2	Käyttöä koskevia turvaohjeita.....	46
<b>3</b>	<b>Toimituksen sisältö.....</b>	<b>47</b>
<b>4</b>	<b>Tuotteen kuvaus.....</b>	<b>47</b>
<b>5</b>	<b>Asennus.....</b>	<b>48</b>
<b>6</b>	<b>Käyttöönotto.....</b>	<b>49</b>
6.1	Paristojen asettaminen sisään.....	49
<b>7</b>	<b>Käyttö.....</b>	<b>50</b>
<b>8</b>	<b>Avauskoodin ohjelmointi.....</b>	<b>50</b>
8.1	Ensimmäinen avauskoodi.....	50
8.2	Toinen ja kolmas avauskoodi.....	51
<b>9</b>	<b>Avauskoodin muuttaminen.....</b>	<b>51</b>
<b>10</b>	<b>Normaalikäyttö.....</b>	<b>52</b>
10.1	Radiokoodin lähettäminen numerokoodilla.....	52
10.1.1	Uudelleenlähettäminen.....	52
10.2	Lähettäminen ovikello- / valopainikkeella.....	52
<b>11</b>	<b>Radiokoodin oppiminen ja opettaminen.....</b>	<b>53</b>
11.1	Radiokoodin opettaminen.....	53
11.2	Radiokoodin opettaminen / siirto-opettaminen.....	54
11.3	Radiokoodin opettaminen ovikello- / valopainikkeesta.....	54
11.4	Sekakäyttö / BiSecur ja 868 MHz:n kiinteä koodi.....	54
<b>12</b>	<b>Laitteen nollaus.....</b>	<b>55</b>
12.1	868 MHz:n kiinteän koodin asettaminen.....	55
<b>13</b>	<b>LED-näyttö.....</b>	<b>56</b>
<b>14</b>	<b>Puhdistus.....</b>	<b>56</b>
<b>15</b>	<b>Hävittäminen.....</b>	<b>57</b>
<b>16</b>	<b>Tekniset tiedot.....</b>	<b>57</b>
<b>17</b>	<b>EU-vaatimustenmukaisuusvakuutus.....</b>	<b>57</b>

Tämän dokumentin luovuttaminen kolmannelle osapuolelle tai sen kopioiminen, sen sisällön käyttö tai tietojen välittäminen eteenpäin on kiellettyä, mikäli asiasta ei ole erikseen sovittu. Kiellon noudattamatta jättäminen velvoittaa korvausvaatimusten maksamiseen. Kaikki patentointia sekä hyödyllisyyksille ja niiden hakemista koskevat oikeudet pidätetään. Oikeudet muutoksiin pidätetään.

Hyvä asiakas,  
kiitos, että olet valinnut korkealaatuisen tuotteen valikoimastamme.

## 1 Käyttöohjetta koskevia ohjeita

Lue käyttöohje huolellisesti läpi, sillä se sisältää tärkeää tietoa tuotteesta. Noudata ohjeita ja erityisesti turvallisuusohjeita ja varoituksia.

Koodipainikkeen käsittelyä koskevia ohjeita on Internetissä sivulla [www.hoermann.com](http://www.hoermann.com)

Säilytä käyttöohje huolellisesti ja varmista, että se on aina saatavilla sekä tuotteen käyttäjien nähtävillä.

## 2 Turvallisuusohjeet

### 2.1 Määräystenmukainen käyttö

Koodipainike FCT 3-1 BiSecur on käyttölaitteille ja niiden lisävarusteille tarkoitettu yksisuuntainen käsilähetin. Sitä voi käyttää yhdessä BiSecur-radiokoodin sekä 868 MHz:n kiinteän koodin kanssa.

Muut käyttötavat eivät ole sallittuja. Valmistaja ei vastaa vaurioista, jotka aiheutuvat määräysten vastaisesta tai väärästä käytöstä.

### 2.2 Käyttöä koskevia turvaohjeita

#### VAROITUS

##### Oven liikkeistä aiheutuva loukkaantumisvaara

Koodipainiketta käytettäessä oven liikkeet voivat aiheuttaa loukkaantumisia.

- ▶ Varmista, ettei radiokoodipainike joudu lasten käsiin, ja että sitä käyttävät henkilöt ovat saaneet opastuksen kauko-ohjattujen ovilaitteiden käyttöön!
- ▶ Radiokoodipainiketta on aina käytettävä näköetäisyydeltä oveen, mikäli ovesta on vain yksi turvalaite!
- ▶ Kulje tai aja kauko-ohjatulla käyttölaitteella varustetusta ovesta vasta, kun ovi on pääteasennossa OVI-AUKI!
- ▶ Älä koskaan jää seisomaan oven liikealueelle.

#### HUOMIOI

##### Tahattomasta oven liikkeestä aiheutuva loukkaantumisvaara

- ▶ Ks. varoitus luvussa 11

**HUOM****Ympäristötekijöiden vaikutus toimintaan**

Ohjeiden noudattamatta jättäminen voi vaikuttaa toimintaan!

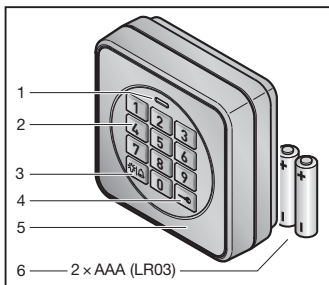
Sallittu ympäristön lämpötila: -20 °C... +50 °C

**OHJEITA:**

- Ellei autotalliin ole toista erillistä sisäänpääsyä, kaikki radiojärjestelmien muutokset tai laajennukset on tehtävä autotallin sisältä käsin.
- Tarkasta oven toiminta ohjelmoinnin tai radiojärjestelmän laajennuksen jälkeen.
- Radiojärjestelmän käyttöönottoon ja laajennukseen saa käyttää vain alkuperäisiä osia.
- Paikalliset olosuhteet voivat vaikuttaa radio-ohjatun järjestelmän kantamaan.
- GSM-900-matkapuhelinten samanaikainen käyttö saattaa häiritä radio-ohjausta.

**3 Toimituksen sisältö**

- Radiokoodipainike FCT 3-1 BiSecur
- 2 x 1,5 V paristo, tyyppi: AAA (LR03), alkali-mangaani
- Kiinnitystarvikkeet
- Käyttöohje

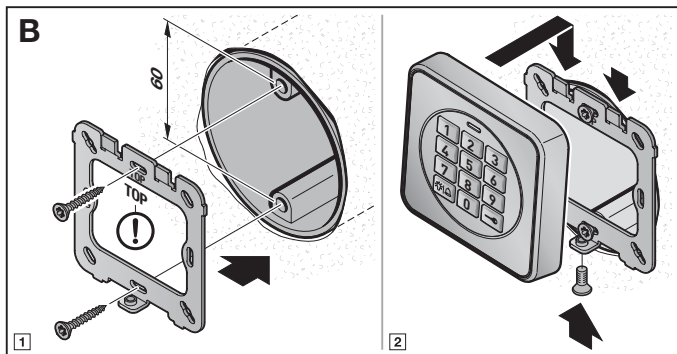
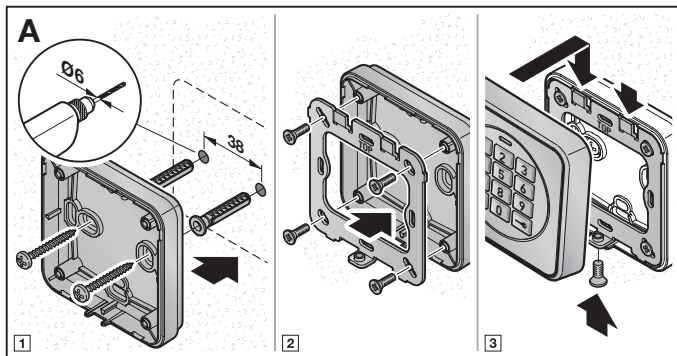
**4 Tuotteen kuvaus**

- 1 LED, kaksivärinen
- 2 Numeropainikkeet
- 3 Ovikellopainike / valopainike
- 4 Avainpainike
- 5 Kotelo
- 6 Paristot

## 5 Asennus

### OHJE:

Tarkista ennen radiokoodipainikkeen asennusta, voidaanko sillä ohjata vastaanotinta radiokoodilla valitusta asennuspaikasta. Asennus suoraan metalliin heikentää kantamaa. Asennusetäisyydeksi kannattaa silloin jättää 2 - 3 cm.



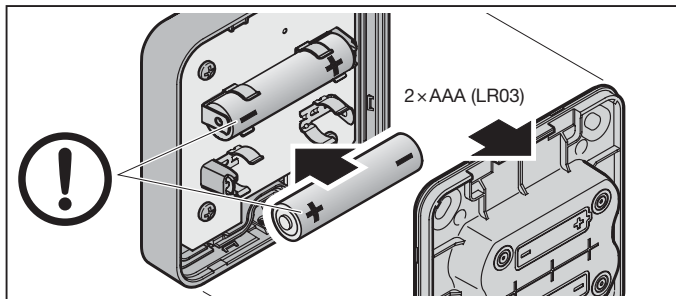


## 6 Käyttöönotto

Radiokoodipainike FCT 3-1 BiSecur on käyttövalmis paristojen sisäänasettamisen jälkeen.

### 6.1 Paristojen asettaminen sisään

2 x 1,5 V paristo, tyyppi: AAA (LR03), alkali-mangaani



### ⚠ VAROITUS

#### Väärästä paristotyyppistä aiheutuva räjähdysvaara

Mikäli paristojen tilalle vaihdetaan väärän tyyppiset paristot, se aiheuttaa räjähdysvaaran.

- Käytä *vain* suositeltua paristotyyppiä.

### HUOM

#### Radiokoodipainike tuhoutuminen vuotavien paristojen vuoksi

Paristot voivat vuotaa ja tuhota radiokoodipainikkeen.

- Poista paristot radiokoodipainikkeesta, mikäli sitä ei käytetä pitkään aikaan.

## 7 Käyttö

Jokaiselle numerokoodille on olemassa radiokoodi. Paina numerokoodia, jonka radiokoodin haluat lähettää, ja avainpainiketta.

- LED palaa 2 sekunnin ajan sinisenä.
- Radiokoodi lähetetään ja LED vilkkuu nopeasti sinisenä.

### OHJEITA:

- Ennen oikean avauskoodin syöttämistä numeronäppäimiä voidaan painella vapaasti, jotta estetään, että vieraat henkilöt voivat painaa avauskoodin muistiin. Vain neljää viimeistä painettua numeronäppäintä ennen avainpainiketta käytetään avauskoodina.
- Mikäli paristot ovat lähes tyhjiä, LED vilkkuu 2 x punaisena
  - a. painikkeen painamisen jälkeen
    - ▶ Paristot **kannattaa** vaihtaa pian.
  - a. eikä radiokoodia lähetetä.
    - ▶ Paristot **täytyy** vaihtaa välittömästi.

## 8 Avauskoodin ohjelmointi

### OHJE:

Avauskoodien ohjelmoinnin yksittäisten vaiheiden jälkeen LED palaa sinisenä tai punaisena. Valot voivat olla toiminnosta riippuen erilaisia. Luvusta 13 käy ilmi kulloinkin merkitys.

### 8.1 Ensimmäinen avauskoodi

#### OHJEITA:

- Mikäli yksittäisten numeroiden syötön välillä kuluu yli 5 sekuntia, radiokoodipainike siirtyy normaalikäyttötilaan.
- Ainoastaan numerosta **0** koostuvaa numerokoodia ei voi ohjelmoida.

1. Paina jotain painiketta, jotta näppäimistöä palaa valo.
2. Paina avainpainiketta.
3. Paina numeropainiketta **1** ensimmäistä muistipaikkaa varten.
4. Paina avainpainiketta.
5. Syötä 4-numeroinen koodi.
6. Paina avainpainiketta.
7. Syötä numerokoodi uudelleen.
8. Paina avainpainiketta.

Ohjelmointi on suoritettu loppuun ja radiokoodipainike on normaalikäyttötilassa.

#### HUOMAUTUS:

Mikäli 7. vaiheessa syötetään toinen numerokoodi, se aiheuttaa ohjelmoinnin keskeytyksen ja radiokoodipainike siirtyy normaalikäyttöön.

## 8.2 Toinen ja kolmas avauskoodi

Muiden pääsykoodien ohjelmointi tehdään luvussa 8.1 kuvatulla tavalla.

3. vaiheessa on valittava numeropainikkeen **1** sijaan numeropainike, joka kuuluu halutulle muistipaikalle.

Muistipaikat 1... 3 kuuluvat vastaaville numeropainikkeille.

### HUOMAUTUKSIA:

- Mikäli valitaan muistipaikka, jolle on jo tallennettu numerokoodi, se aiheuttaa ohjelmoinnin keskeyttämisen.
- Mikäli syötetään numerokoodi, joka on jo jollain tallennuspaikalla, se aiheuttaa ohjelmoinnin keskeyttämisen.  
Keskeytys näytetään avainpainikkeen painamisen jälkeen.

## 9 Avauskoodin muuttaminen

### OHJEITA:

- Avauskoodin muuttamisen yksittäisten vaiheiden jälkeen LED palaa sinisenä tai punaisena. Valot voivat olla toiminnosta riippuen erilaisia. Luvusta 13 käy ilmi kulloinkin merkitys.
- Mikäli yksittäisten numeroiden syötön välillä kuluu yli 5 sekuntia, radiokoodipainike siirtyy normaalikäyttötilaan.
- Ainoastaan numerosta **0** koostuvaa numerokoodia ei voi ohjelmoida.

1. Paina jotain painiketta, jotta näppäimistöissä palaa valo.
2. Paina avainpainiketta.
3. Syötä se numerokoodi, jonka haluat muuttaa.
4. Paina avainpainiketta.
5. Syötä uusi 4-numeroinen koodi.
6. Paina avainpainiketta.
7. Syötä muutettu numerokoodi uudelleen.
8. Paina avainpainiketta.

Muutoksenteko on suoritettu loppuun ja radiokoodipainike on normaalikäyttötilassa.

### HUOMAA:

Mikäli 7. vaiheessa syötetään toinen tai jo olemassa oleva numerokoodi, se aiheuttaa muutoksen keskeytyksen ja radiokoodipainike siirtyy normaalikäyttöön.

## 10 Normaalikäyttö

### Huomautuksia opetettujen / kopioitujen radiokoodien oppimiskäyttötymisestä

Mikäli käsilähetinpainikkeen numerokoodin radiokoodi on opetettu / kopioitu aiemmin käsilähetimestä ja käytät sitä ensimmäisen kerran, toimi tuotteestasi riippuen seuraavasti:

#### **Autotallin oven käyttölaite sarja 4, autotallin rullaoven käyttölaite sarja 2, vastaanotin ESE BS HCP**

- ▶ Kun olet syöttänyt numerokoodin, paina ja pidä avainpainiketta painettuna niin kauan, kunnes LED vilkkuu vuorotellen punaisena ja sinisenä ja haluttu toiminto suoritetaan.

Tai

#### **kaikki muut tuotteet**

- ▶ Kun olet syöttänyt numerokoodin, paina avainpainiketta toisen kerran.

### 10.1 Radiokoodin lähettäminen numerokoodilla

#### **OHJEITA:**

- Radiokoodin lähettämisen yksittäisten vaiheiden jälkeen LED palaa sinisenä tai punaisena. Valot voivat olla toiminnosta riippuen erilaisia. Luvusta 13 käy ilmi kulloinenkin merkitys.
- Mikäli yksittäisten numeroiden syötön välillä kuluu yli 5 sekuntia, radiokoodipainike siirtyy normaalikäyttötilaan.

1. Paina jotain painiketta, jotta näppäimistössä palaa valo.
2. Syötä oikea numerokoodi.
3. Paina avainpainiketta, niin radiokoodi lähetetään.

#### **10.1.1 Uudelleenlähettäminen**

Mikäli numerokoodin syöttämisen jälkeen lähetetään radiokoodi (ks. luku 10.1), sen voi lähettää uudelleen painamalla 5 sekunnin sisällä numeropainiketta tai avainpainiketta.

Mikäli ovikello- / valopainiketta painetaan, uudelleenlähettämisen toiminto keskeytetään.

### 10.2 Lähettäminen ovikello- / valopainikkeella

Ovikello- / valopainikkeella voi ohjata suoraan esim. ovikelloa tai pihavalaistusta, eli ilman avauskoodin syöttöä.

1. Paina jotain painiketta, jotta näppäimistössä palaa valo.
2. Paina ovikello- / valopainiketta

#### **HUOMAA:**

Radiokoodipainike lähettää radiokoodia niin kauan kuin ovikello- / valopainiketta painetaan, kuitenkin enintään 3 sekunnin ajan.

## 11 Radiokoodin oppiminen ja opettaminen

### ⚠ HUOMIO!

#### Tahattomasta oven liikkeestä aiheutuva loukkaantumisvaara

Radio-ohjausjärjestelmän opettaminen voi aiheuttaa oven tahattomia liikkeitä.

- Varmista, että radiojärjestelmää opetettaessa oven liikealueella ei ole henkilöitä, varsinkaan lapsia, eikä myöskään esineitä.

### 11.1 Radiokoodin opettaminen

#### OHJEITA:

- Radiokoodin opettamisen yksittäisten vaiheiden jälkeen LED palaa sinisenä tai punaisena. Valot voivat olla toiminnosta riippuen erilaisia. Luvusta 13 käy ilmi kulloinenkin merkitys.
- Mikäli yksittäisten numeroiden syötön välillä kuluu yli 5 sekuntia, radiokoodipainike siirtyy normaalikäyttötilaan.



1. Pidä käsilähetintä radiokoodipainikkeen oikealla puolella.
2. Paina käsilähettimen sitä painiketta, jonka radiokoodin haluat **opettaa**, ja pidä sitä painettuna.
  - LED palaa 2 sekunnin ajan sinisenä ja sammuu.
  - LED vilkkuu 5 sekunnin kuluttua vuorotellen punaisena ja sinisenä.
  - Käsilähetin lähettää radiokoodin.
3. Paina jotain painiketta, jotta näppäimistössä palaa valo.
4. Syötä sen radiokoodin numerokoodi, jonka haluat muuttaa.
5. Paina avainpainiketta ja pidä se painettuna.
  - LED palaa 2 sekunnin ajan sinisenä ja sammuu.
  - LED vilkkuu hitaasti sinisenä.
  - LED vilkkuu nopeasti sinisenä, kun radiokoodi on tunnistettu.
  - LED sammuu 2 sekunnin kuluttua.
6. Vapauta painikkeet, kun radiokoodi on tunnistettu.

**Käsilähetinpainikkeen radiokoodi on opetettu.**

Radiokoodipainike on normaalikäyttötilassa.

**11.2 Radiokoodin opettaminen / siirto-opettaminen****HUOMAA:**

Mikäli yksittäisten numeroiden syötön välillä kuluu yli 5 sekuntia, radiokoodipainike siirtyy normaalikäyttötilaan.

1. Paina jotain painiketta, jotta näppäimistössä palaa valo.
2. Syötä sen radiokoodin numerokoodi, jonka haluat siirto-opettaa / lähettää.
3. Paina avainpainiketta ja pidä se painettuna.
  - Radiokoodi lähetetään, LED palaa 2 sekunnin ajan sinisenä ja sammuu.
  - LED vilkkuu 5 sekunnin kuluttua vuorotellen punaisena ja sinisenä; radiokoodipainike lähettää laitetiedot.
  - Radiokoodi siirretään.

**OHJE:**

Opettamiseen / lähettämiseen on käytettävissä 15 sekuntia. Mikäli radiokoodia ei opeteta / lähetetä kyseisen ajan kuluessa, vaihe on suoritettava uudelleen.

4. Mikäli radiokoodi tunnistetaan, vapauta avainpainike.

Radiokoodipainike on normaalikäyttötilassa.

**11.3 Radiokoodin opettaminen ovikello- / valopainikkeesta**

1. Paina jotain painiketta, jotta näppäimistössä palaa valo.
2. Paina ovikello- / valopainiketta ja pidä se painettuna.
  - Radiokoodi lähetetään, LED palaa 2 sekunnin ajan sinisenä ja sammuu.
  - LED vilkkuu 5 sekunnin kuluttua vuorotellen punaisena ja sinisenä; radiokoodipainike lähettää laitetiedot.
  - Radiokoodi siirretään.

**OHJE:**

Opettamiseen / lähettämiseen on käytettävissä 15 sekuntia. Mikäli radiokoodia ei opeteta / lähetetä kyseisen ajan kuluessa, vaihe on suoritettava uudelleen.

3. Vapauta ovikello- / valopainike, mikäli radiokoodi tunnistetaan.

Radiokoodipainike on normaalikäyttötilassa.

**11.4 Sekakäyttö / BiSecur ja 868 MHz:n kiinteä koodi**

Sekakäyttö on mahdollista, mikäli asetettuna on BiSecur-radiokoodi. Se tarkoittaa, että olemassa olevat, kiinteällä 868 MHz:n koodilla toimivat käsilähetimet (harmaa käsilähetin, jossa on siniset painikkeet tai laitetunnuksena esim. HSD2-868) voidaan opettaa radiokoodipainikkeella.

## 12 Laitteen nollaus

### OHJE:

Laitteen resetoinnin yksittäisten vaiheiden jälkeen LED palaa sinisenä tai punaisena. Valot voivat olla toiminnosta riippuen erilaisia. Luvusta 13 käy ilmi kulloinenkin merkitys.

Kaikki radiokoodit kohdistetaan uudelleen suorittamalla seuraavat vaiheet, ja radiokoodipainike palautetaan toimitustilaan.

1. Irrota radiokoodipainikkeen kotelon yläosa ja poista paristo 10 sekunnin ajaksi.
2. Paina numeropainiketta **0** ja pidä sitä painettuna.
3. Aseta paristo paikoilleen.
  - LED vilkkuu 4 sekunnin ajan hitaasti sinisenä.
  - LED vilkkuu 2 sekunnin ajan nopeasti sinisenä.
  - LED palaa kauan sinisenä.
4. Vapauta numeropainike **0**.  
**Kaikki radiokoodit on kohdistettu uudelleen.**
5. Asenna radiokoodipainikkeen kotelo.

### OHJE:

Mikäli numeropainike **0** vapautetaan ennenaikaisesti, uusia radiokodeja ei kohdisteta.

### 12.1 868 MHz:n kiinteän koodin asettaminen

Mikäli numeropainiketta **0** painetaan edelleen laiteresetin jälkeen, 868 MHz:n kiinteä koodi aktivoidaan.

- LED vilkkuu 4 sekunnin ajan hitaasti punaisena.
- LED vilkkuu 2 sekunnin ajan nopeasti punaisena.
- LED palaa kauan punaisena.

**Kaikki radiokoodit on kohdistettu uudelleen.**

### OHJE:

Mikäli numeropainike **0** vapautetaan liian aikaisin, asetukseksi jää BiSecur-Funk.

Radiokoodipainikkeen 868 MHz:n kiinteän koodin kanssa tapahtuvaa käyttöä koskevia lisäohjeita on Internetissä sivulla **[www.hoermann.com](http://www.hoermann.com)**

## 13 LED-näyttö

### Sininen (BU)

Tila	Toiminto
palaa lyhyesti	Painikkeen painamisen kuittaus
palaa pitkään	Oikean numerokoodin kuittaus
	Syötetyn tiedon tallennus
	Siirtyminen normaalikäyttöön
Palaa 2 s, vilkkuu hitaasti, vilkkuu 2 s nopeasti	opetuksen aikana on tunnistettu voimassa oleva radiokoodi
vilkkuu 4 s hitaasti, vilkkuu 2 s nopeasti palaa pitkään	Laitteen resetiä suoritetaan tai viimeistellään
vilkkuu hitaasti	radiokoodi lähetetään

### Punainen (RD)

Tila	Toiminto
vilkkuu 2x	paristot ovat lähes tyhjiä
vilkkuu 3x	väärän numerokoodin syöttö
	avauskoodin ohjelmoinnissa: <ul style="list-style-type: none"> <li>• muistipaikka on varattu</li> <li>• numerokoodi on jo olemassa</li> </ul>

### Sininen (BU) ja punainen (RD)

Tila	Toiminto
vaihteleva vilkkuminen	Radiokoodipainike on siirto-opetus- / lähetystilassa

## 14 Puhdistus

### HUOM

#### Radiokoodipainikkeen vaurioituminen virheellisen puhdistuksen vuoksi

Radiokoodipainikkeen puhdistaminen soveltumattomilla puhdistusaineilla voi vaurioittaa koteloa ja painikkeita.

- ▶ Radiokoodipainikkeen saa puhdistaa vain puhtaalla ja kostealla liinalla.



## 15 Hävittäminen



Sähkö- ja elektroniikkalaitteita tai paristoja ei saa hävittää kotitalousjätteiden seassa, vaan ne on luovutettava niille tarkoitettuun vastaanotto- ja keräyspisteeseen.



## 16 Tekniset tiedot

Tyyppi	Radiokoodipainike FCT 3-1 BiSecur
Taajuus	868 MHz
Jännitesyöttö	2 x 1,5 V paristo, tyyppi: AAA (LR03), alkali-mangaani
Sallittu ympäristön lämpötila	-20 °C - +50 °C
Maks. ilmankosteus	93 % ei kondensoiva
Suojausluokka	IP 44
Mitat (L x K x S)	80 x 80 x 15 mm (uppoasennettava rasia) 80 x 80 x 30 mm (sokkelikotelo)

## 17 EU-vaatimustenmukaisuusvakuutus

Valmistaja:	Hörmann KG Verkaufsgesellschaft
Osoite	Upheider Weg 94-98 33803 Steinhagen, Saksa

Yllä mainittu valmistaja vakuuttaa täten yksinomaisella vastuullaan, että tämä tuote

Laite:	Radiokoodipainike
Malli:	FCT3-1-868-BS
Tarkoituksenmukainen käyttö:	Oven ja nosto-oven laitteiden ja lisävarusteiden käyttö
Lähetystaajuus:	868 MHz
Säteilyteho:	maks. 20 mW (EIRP)

vastaa toimittamassamme muodossa malliltaan ja rakenteeltaan määräysten mukaisessa käytössä seuraavassa lueteltujen direktiivien perusvaatimuksia:

2014/53/EU (RED)	EU-radiolaitedirektiivi
2015/863/EU (RoHS)	vaarallisten aineiden käytön rajoittaminen

Sovellettavat standardit ja tekniset erittelyt:

EN 62368-1:2014 + AC:2015 Tuoteturvallisuus

(Direktiivi 3.1 (a) 2014/53/EU)

EN 62479:2010

Terveys

(Direktiivi 3.1 (a) 2014/53/EU)

(Tämä tuote täyttää kyseisen standardin vaatimukset luvun 4.2 mukaisesti automaattisesti, koska säteilyteho (EIRP) on standardin ETSI EN 300220-1 mukaisesti tarkastettuna alhaisempi kuin pientehon poissulkuraja Pmax 20 mW)

EN 50581:2012 /

EN IEC 63000:2018

vaarallisten aineiden käytön rajoittaminen

ETSI EN 301489-1 V2.2.0

Sähkömagneettinen yhteensopivuus

ETSI EN 301489-3 V2.1.1

(Artikla 3.1(b) 2014/53/EU)

ETSI EN 300220-1 V3.1.1

Radiotaajuuden tehokas hyödyntäminen

ETSI EN 300220-2 V3.1.1

(artikla 3.2 2014/53/EU)

Mikäli tuotteeseen tehdään muutoksia niistä kanssamme sopimatta, tämä vakuutus ei ole enää voimassa.

Steinhagen, 22.07.2019



p.p Axel Becker, johtoryhmän jäsen



## **FCT 3-1 BiSecur**

HÖRMANN KG Verkaufsgesellschaft  
Upheider Weg 94-98  
33803 Steinhagen  
Deutschland



TR20A264-A RE/02.2020