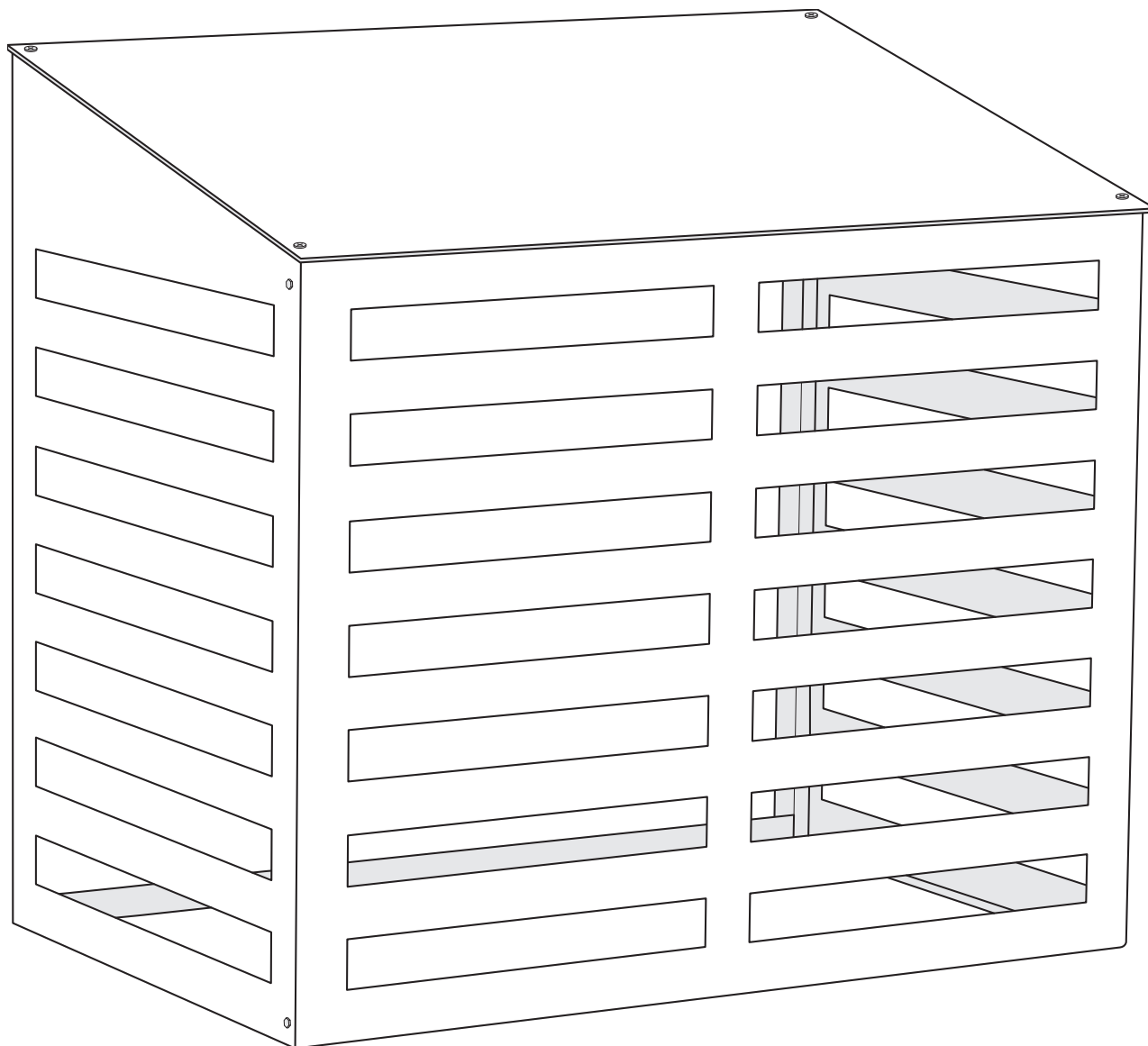


# JABO



## MONTERINGSANVISNING

HEAT PUMP PROTECTION

art.nr. 42502 Värmepumpsydd, vit  
art.nr. 42503 Värmepumpsydd, svart

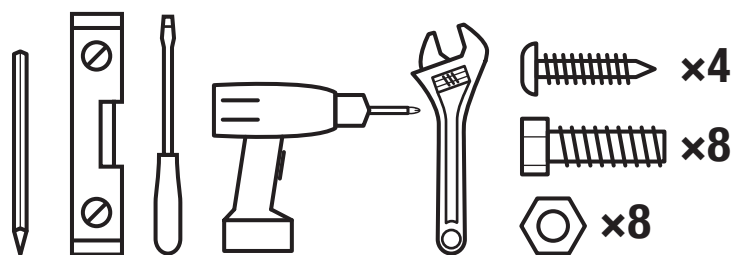
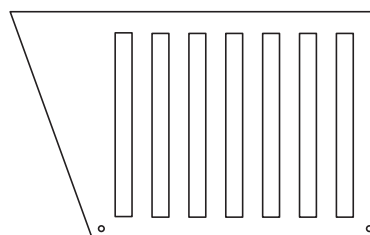
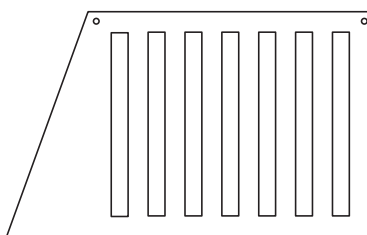
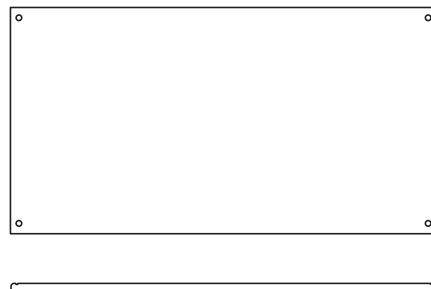
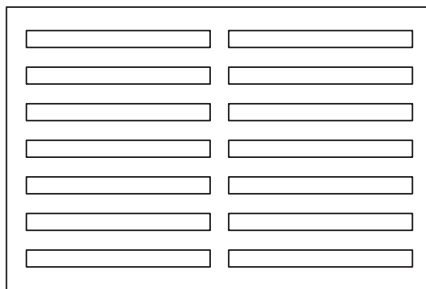
# Detta innehåller paketet

- 2 st sidostycken
- 1 st bakkantslist
- 1 st tak
- 1 st frontstycke

- 8 st bultar
- 8 st muttrar
- 4 st självborrande skruv

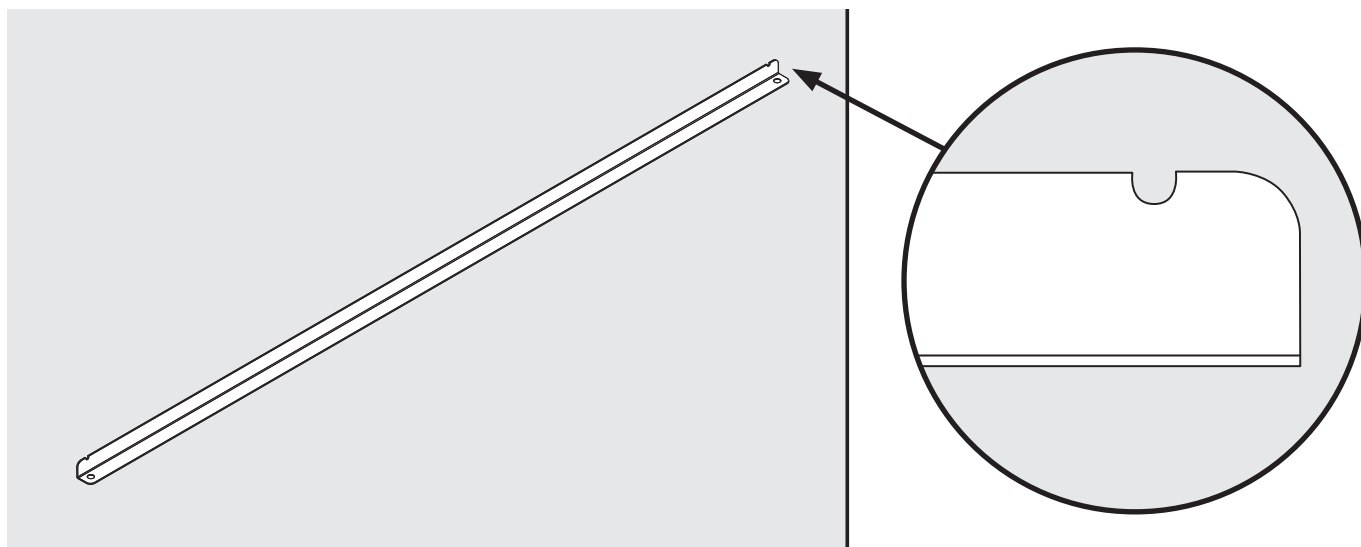
## Dessa verktyg behöver du

- Skruvmejsel
- Skiftnyckel
- Skruvdragare
- Vattenpass
- Penna

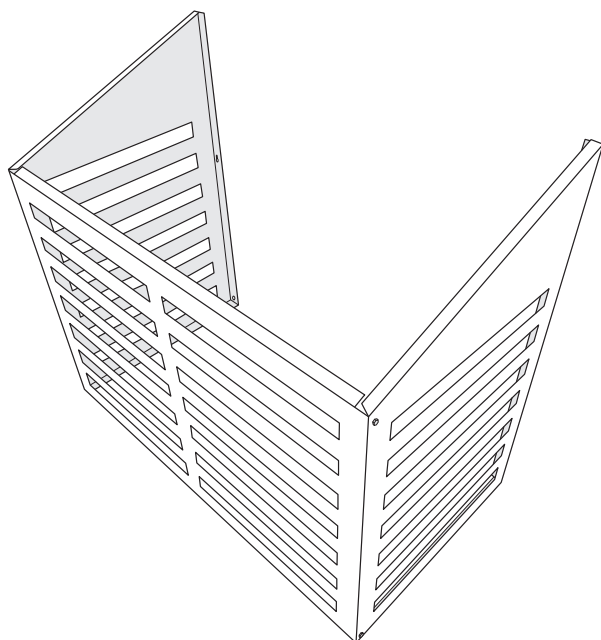


1

Börja med att använda baklisten och dess skåror som finns över skruvhålen för att mäta in och markera var skyddet ska hänga på väggen. Använd vattenpass för att få det rakt.

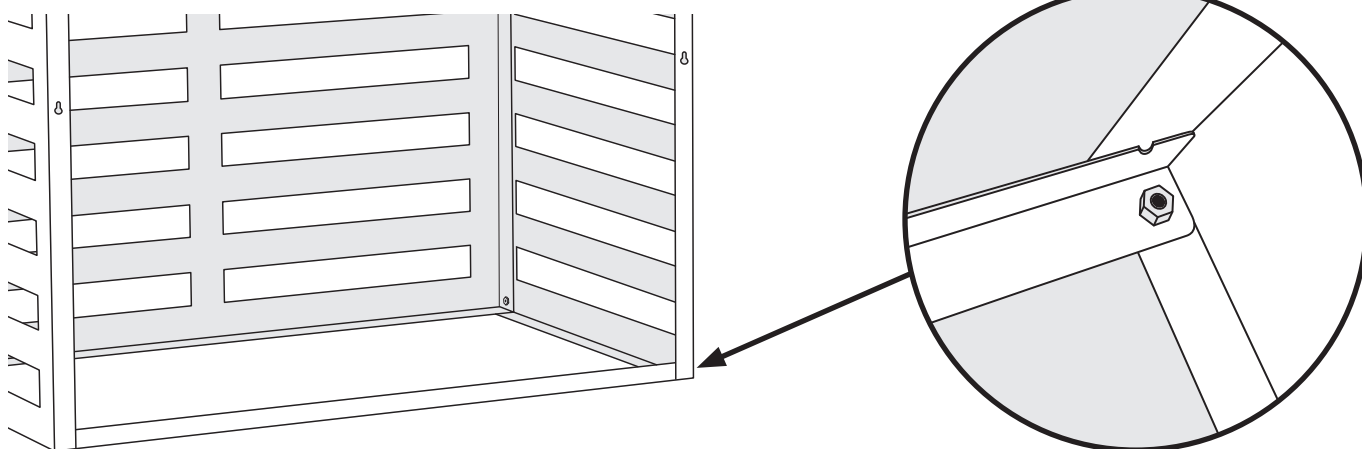


2



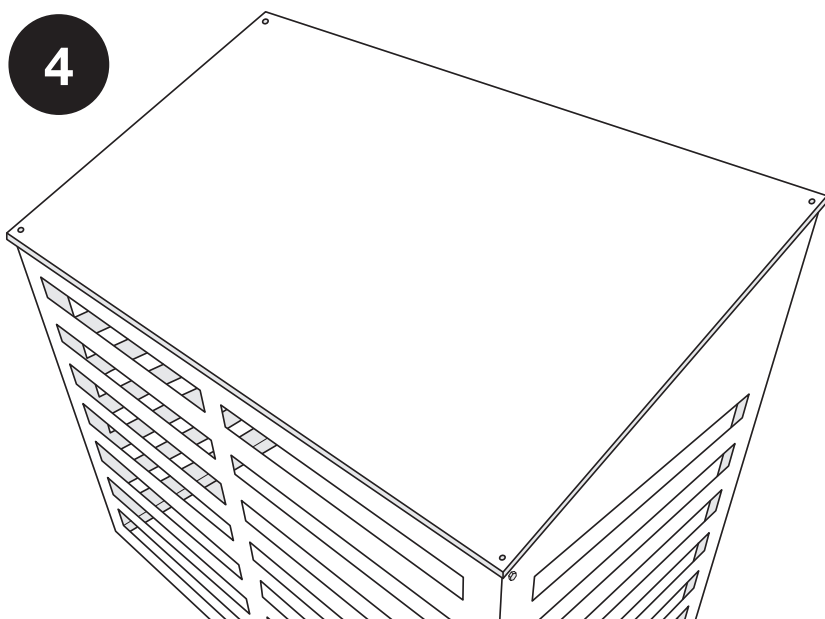
Montera sidostycken på framstycket.  
OBS! Frontstycke på insida av sidostycke.

3



Montera bakkantslist. OBS! Bakkantslisten ska  
vara på insidan av sidostycken.

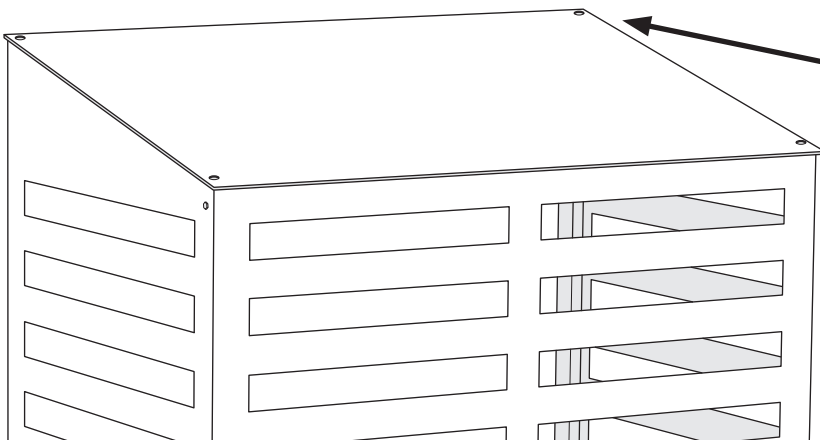
4



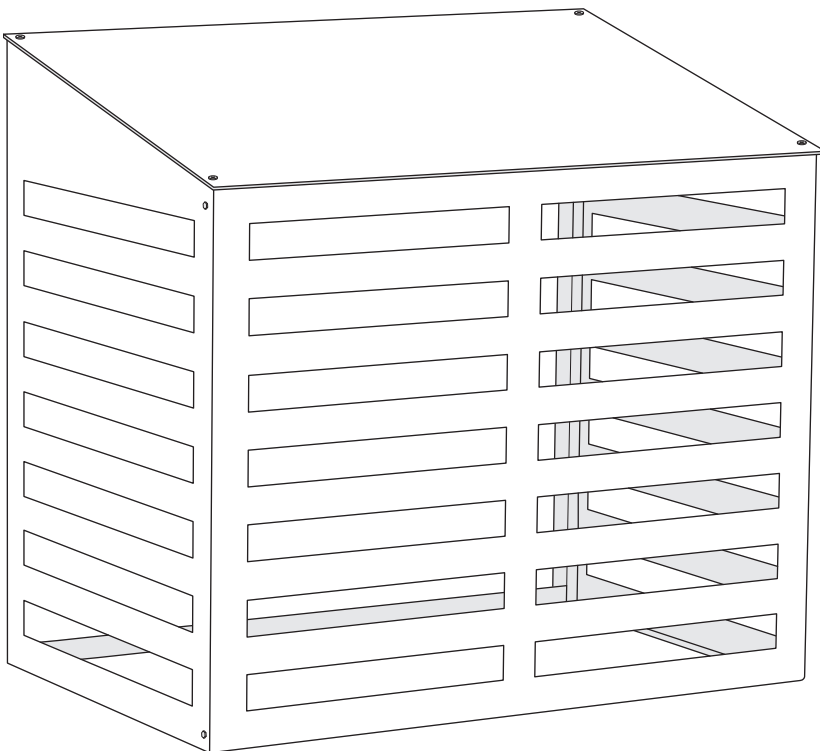
Lägg på tak. Taket vilar på frontstycket.

5

Markera ut hål på de båda sidostyckena när taket är centrerat. Skruva med självborrande skruv.



6



**JABO**

Jabo Nordic AB  
Källsvedjegatan 3  
51491 Tranemo

info@jabo.se  
jabo.se