

HAGAB®

Ritningsbeteckning:

INTACT Brand-/brandgasspjäll



Enl EN1366-2

Cirkulärt spjäll för skydd mot spridning av brand och brandgas. Monteras mot eller frångående brandklassad byggnadskonstruktion. Spjällets brandtekniska klass EI 60 (ve i ↔ o)S, EI 60 (ho i ← o)S. Se EG intyg 0402-CPR-SC1119-11. Provad och godkänd enl. harmoniserad produktstandard EN 15650:2010, vilket innebär att produkten är CE-märkt. Dessutom förhöjd säkerhet och kvalitet genom P-märkning av RISE Certifiering.

Brandklass EI60S Storlek 100 - 630 mm Lågt tryckfall - möjligt att flödesreglera

PRODUKTEN

INTACT är godkänt för montering mot eller frångående brandklassad byggnadskonstruktion, klass **EI60S**.

Kanalen och spjäll isoleras enligt godkänd metod med hjälp av isolerleverantörens anvisningar.

Spjället har ett fabriksmonterat ställdon med fjäderåtergång och termisk sensor.

INTACT levereras i storlekarna **Ø100-630** med nippelanslutning enligt Svensk Standard.

Spjällbladets ringa tjocklek ger lågt tryckfall och medger god reglering av luftflödet.

INTACT uppfyller **tätthetsklass 3*** och **tryckklass B** enl. **VVS AMA & Kyla 19**.

Luftläckage spjällhus, **klass C** enligt **EN 1751**.

* Läckage över stängt spjällblad.

STÄLLDON

Spjället levereras med fabriksmonterat säkerhetsställdon för 24 V, 230 V eller med reglerande ställdon 0-10 V för 24 V. Ställdonet har fjäderåtergång och stänger spjället vid strömbortfall. Den termiska sensorn bryter strömmen när temperaturen i ventilationskanalen överstiger 72 °C.

Ställdon 24 V finns med snabbkontakt till Dectus Control, med 5 meter kabel.

HAGAB®

INTACT

Brand-/ Brandgasspjäll

PRESTANDA

Prestandadeklaration baserad på EG-intyg 0402-CPD-SC1119-11

Egenskap	Prestanda/Klassificering	Standard
Brandmotstånd	EI 60 (ve i<->o) S installerad mot byggnadskonstruktion [1] EI 60 (ve i<->o) S installerad fränskilt byggnadskonstruktion [1] EI 60 (ho i<->o) S installerad mot byggnadskonstruktion [2] E 60 (ho i<->o) S installerad mot byggnadskonstruktion [2]	EN 1366-2 EN 13501-3
	Byggnadsdelar: [1] Massiva väggar av lättbetong, lättbetongblock eller betong i motsvarande brandteknisk klass eller mer än brandspjället. Lättväggar med minsta tjocklek 95 mm, två 12,5 mm gipsskivor på varje sida. [2] Massivt bjälklag med densitet 550 kg/m ³ eller mer, bjälklag av lättbetong, lättbetongblock eller betong i motsvarande brandteknisk klass eller mer än brandspjället.	

TEKNISKA DATA ELEKTRISKA STÄLLDON

Storlek spjäll	Effektförbrukning (24 V ställdon)			Typ
	Under gång	Stand by	Dimensionerande	
100 – 315	6,5 W	2,0 W	9 VA	Stänger på fjäder vid strömbortfall
400 – 500	5,5 W	3,5 W	8 VA	Stänger på fjäder vid strömbortfall
630	10,5 W	2,5 W	14 VA	Stänger på fjäder vid strömbortfall

Storlek spjäll	Effektförbrukning (230 V ställdon)			Typ
	Under gång	Stand by	Dimensionerande	
100 – 315	5,5 W	2,0 W	9,5 VA	Stänger på fjäder vid strömbortfall
400 – 500	5,5 W	1,5 W	11,5 VA	Stänger på fjäder vid strömbortfall
630	10,5 W	2,5 W	22,5 VA	Stänger på fjäder vid strömbortfall

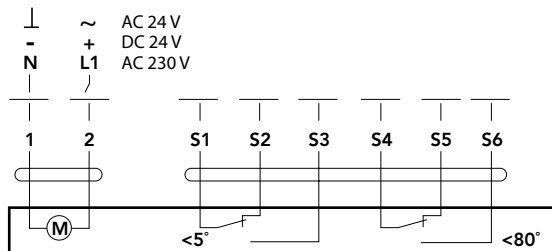
Storlek spjäll	Effektförbrukning (24 V reglerande ställdon)			Typ
	Under gång	Stand by	Dimensionerande	
100 – 315	6,5 W	2,0 W	7,5 VA	Stänger på fjäder vid strömbortfall, reglerande (0)2 – 10 V, (0)4 – 20 mA
400 – 500	5,0 W	2,0 W	7,0 VA	Stänger på fjäder vid strömbortfall, reglerande (0)2 – 10 V, (0)4 – 20 mA
630	10,5 W	2,5 W	14,0 VA	Stänger på fjäder vid strömbortfall, reglerande (0)2 – 10 V, (0)4 – 20 mA

HAGAB®

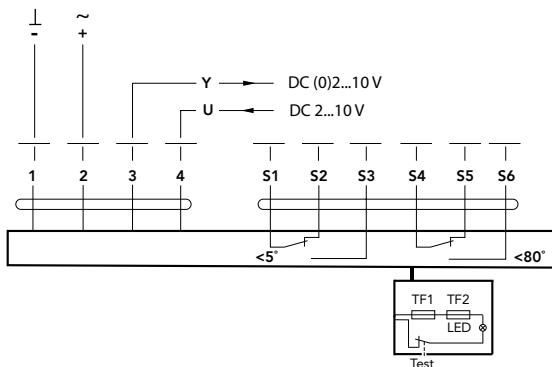
INTACT

Brand-/ Brandgasspjäll

KOPPLINGSSCHEMA



KOPPLINGSSCHEMA (REGLERANDE)



STYRNING OCH ÖVERVAKNING

BBR föreskriver användning av rökdetektorer för indikering av rök och aktivering av brandskyddsåtgärder d.v.s. att brandspjäll stänger, och tryckavlastningsspjäll öppnar etc.

Standarden föreskriver att **spjällen ska funktionskontrolleras** regelbundet. Av kvalitetsskäl bör det utföras automatiskt av en intelligent styrenhet.

HAGABs styr- och övervakningsenheter, SEHA, tar emot signal från en eller flera rökdetektorer och/eller centralt brandlarm. Vid indikering av brandgas ställer sig spjällen i larmläge.

Funktionskontroll utförs var **48:e timma**. Detta rekommenderas för P-märkta spjäll. Andra intervaller är möjligt att välja för de flesta av HAGABs enheter.

MATERIAL

INTACT är **granskad** och **godkänd av RISE** – Research Institutes of Sweden med avseende på farliga ämnen. Produkten är återvinningsbar och registrerad i Byggarubedömningen och Sunda Hus Miljödata.

EXEMPEL BESKRIVNING

QJC.2 (enl. AMA VVS & Kyla 19)

Brand-/Brandgasspjäll, HAGABs typ INTACT i storlek 315 med ställdon för 24 V, med Dectus snabbkontakt.

SPECIFIKATION

Kodexempel	INTACT-315-1
Brand-/brandgasspjäll	INTACT-aaa-b

Storlek (aaa)

aaa = nominell diameter mm (100 – 630)

Ställdon (b)

b = 1 24 V
 b = 2 230 V
 b = 3 24 V, reglerande 0-10 V-signal
 b = 4 24 V, Dectus snabbkontakt (5 m)

ANSLUTNING

Med Dectus snabbkontakt
 Kabellängd 5 m

INTACT-D

TILLBEHÖR

Kopplingsbox
 Montagesetos för lättregelvägg

KBHA-a
 INTSTOS-bbb

STYR- OCH ÖVERVAKNINGSENHET

För Dectus 2, 3 eller 4 spjäll
 För max 4 spjäll
 Styr/slavenhet för max 16 spjäll
 Rökdetektor, kanal
 Rökdetektor, rum (takmontage)

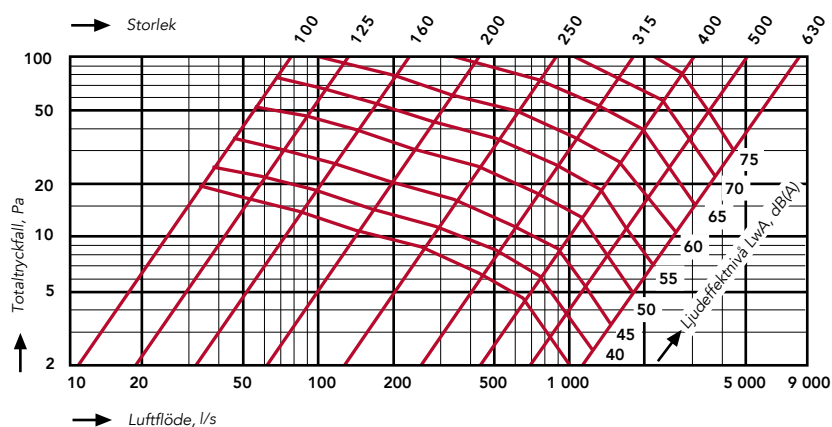
DECTUS CONTROL
 SEHA-M2
 SEHA-SLV4
 RDHA
 RDHB

HAGAB®

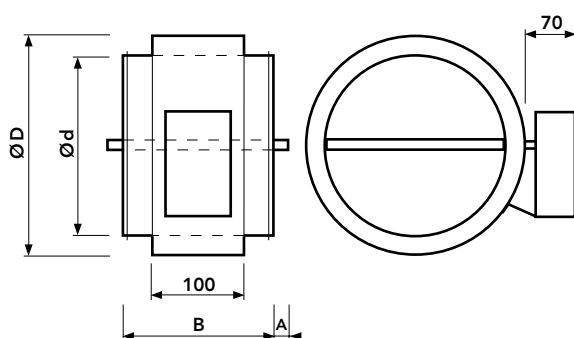
INTACT

Brand-/ Brandgasspjäll

DIMENSIONERING



MÅTT OCH VIKT



Storlek Ø d	Ø D	A	B	Vikt kg
100	160	-	170	3,5
125	185	-	170	4,5
160	220	-	170	5,5
200	260	15	170	6,5
250	310	25	204	8
315	375	60	204	9
400	460	90	220	13,5
500	560	135	230	17
630	690	200	230	24

Mått i mm.

LJUDDATA

$$L_{wOk} = L_{wA} + K_{Ok}$$

	Oktavband Hz							
	63	125	250	500	1k	2k	4k	8k
K_{Ok} Storlek 100-315	-12	-1	1	-1	-6	-12	-16	-23
K_{Ok} Storlek 400-630	5	6	0	-2	-7	-13	-15	-16
Tolerans +/-	6	3	2	2	2	2	2	3