

Luftvärmepump

Installationshandbok

EHS Mono utomhusenhet AE***CXYD**

- Tack för att du köpte denna Samsung-produkt.
- Innan du använder enheten bör du läsa installationshandboken noggrant och behålla den för framtida referens.



SAMSUNG

Innehåll

Säkerhetsinformation	4
Hantera lådan	7
Uppackning av utomhusenheten	7
Produktsortiment och tillbehör	7
Installation av enheten	8
Förbereda installationen av utomhusenheten	8
Välj plats för installationen	8
Säkerhetszon	9
Flytta utomhusenheten	12
Montering av utomhusenheten	12
Dräneringsarbete av utomhusenhet	13
Installation av rörledning	14
Om arbete med rörledning	14
Anslutning av vattenledningar	14
Laddning av vatten	14
Ställa in kapacitet och förtryck för expansionskärlet	15
Skydd av att vattenkretsen fryser	15
Enhetsresistans och PHE-resistans efter glykolkoncentrat	16
Isolering av vattenledningen utomhus	17
Minsta aktiva vattenvolym	17
Elektrisk installation	18
Försiktighetsåtgärder vid anslutning av elektriska ledningar	18
Elektriskt kopplingschema	18
Kabeldragning utomhus	19
Konfiguration av ström- och kommunikationskabel	19
Ansluta strömförsörjningen	20
Ansluta kommunikationskabeln	20

Systemkonfiguration	21
Inställning av alternativen utomhus via K-knappens taktila brytare	21
Testkörningar	22
Fylla på kylmedel	23
Viktig information: riktlinjer för använt kylmedel	23
Felsökning	24
Felsökning av felkod	24
Tekniska data	25
Kretsschema för köldmedium	25
Schema för rörledning och koppling	27
Referens (KEYMARK-certifiering)	29



*Korrekt avfallshantering av produkten
(elektriska och elektroniska produkter)*

(Gäller i länder med separata insamlingssystem)

Denna symbol på produkten, tillbehören och i manualen anger att produkten och de elektroniska tillbehören (t.ex. laddare, headset, USB-kabel) inte bör sorteras tillsammans med annat hushållsavfall när de kasseras. Dessa föremål bör hanteras separat för ändamålsenlig återvinning av beståndsdelarna för att förhindra fara för hälsa och miljö.

Hushållsanvändare bör kontakta återförsäljaren som sålt produkten eller kommunen för vidare information om var och hur produkten och tillbehören kan återvinnas på ett miljösäkert sätt.

Företagsanvändare bör kontakta leverantören samt verifiera angivna villkor i köpekontraktet. Produkten och de elektroniska tillbehören bör inte hanteras tillsammans med annat kommersiellt avfall.

Information om Samsungs miljöarbete och produktspecifika förpliktelser, t.ex. enligt REACH, finns på vår hållbarhets sida som du hittar via www.samsung.com

※ Se referensguiden för närmare detaljer.

Säkerhetsinformation

Allmän information

- Följ noggrant försiktighetsanvisningarna listade nedan eftersom de är av högsta vikt för att kunna garantera SAMSUNG-produktens säkerhet.
- Enheten innehåller ett högt lättändligt köldmedium, R-290. Vid läckage av köldmedium kan brand eller explosion inträffa. Se till att följa anvisningarna för förvaring, installation, och underhåll. (Se referensguiden för närmare detaljer.)
- Koppla alltid ur luftvärmepumpens strömförsörjning innan underhåll utförs på enheten eller dess invändiga komponenter.
- Kontrollera att installationen och testningsförfarandena utförs av behörig personal.
- För att undvika allvarlig skada på systemet och på dess användare måste försiktighetsanvisningar och andra aviseringar respekteras. (skadegörelse/ sabotage/ annan skadlig verksamhet).
- Läs noggrant innehållet i den här handboken innan du installerar värmepumpen och förvara handboken på en säker plats så att du kan använda den som referens efter installationen.
- Läs följande varningar noga före installation.
- Förvara drifts- och installationshandboken på en säker plats och kom ihåg att lämna den till den nya ägaren om luft/vattenvärmepumpen säljs eller överförs.
- Handboken förklarar hur man installerar en utomhusenhet och ansluter den till inomhusdelen (vatteningenhet eller kontrollsat).
- Om du använder andra typer av enheter med olika styrsystem kan enheterna skadas och garantin upphöra att gälla.
- Tillverkaren ansvarar inte för skador som uppstår på grund av användning av enheter som inte stöds.
- Tillverkaren ansvarar inte för skador som beror på obehöriga ändringar eller på felaktig anslutning av elektriska eller hydrauliska ledningar. Garantin slutar omedelbart gälla om någon bryter mot dessa anvisningar eller mot kraven i tabellen "Gränsvärden för användning" i denna handbok.
- För att undvika allvarlig skada på systemet och på dess användare måste försiktighetsanvisningar och andra aviseringar respekteras.
- Om någon bryter mot dessa anvisningar eller mot kraven i Driftsintervall (Värme:-25~35 °C/ varmvattenberedare:-25~43 °C/ Kylning:10~46 °C) under Produktspecifikationer upphör garantin att gälla med omedelbar verkan.
- Använd inte enheterna om du ser att de är skadade eller om du upptäcker något fel, som till exempel om du hör något oljud eller om det luktar bränt.
- För att förhindra elektriska stötar, bränder eller personsador, ska enheten alltid stoppas, vilket den i slutändan blir strömlös. Kontakta Samsungs tekniska support om enheten avger rök, strömkabeln är varm eller skadad eller om enheten är bullrig.
- Kom ihåg att regelbundet inspektera enheten, elanslutningarna, kylmedelsslångarna och skydden. Denna åtgärd ska endast utföras av behörig personal.
- Enheten innehåller rörliga delar och elektriska delar, och dessa ska alltid hållas utom räckhåll för barn.
- Enheten ska inte repareras, flyttas, modifieras eller installeras av obehörig personal. Sådana åtgärder kan orsaka skador på produkten, elektriska stötar och bränder.
- Ställ inga vätskebehållare eller andra objekt ovanpå enheten. Sitt eller stå aldrig på produkten.

- Alla material som används vid tillverkning och emballering av luftvärmepumpen är återvinningsbara.
- Emballage och begagnade batterier från fjärrkontrollen (tillval) ska kasseras enligt lokala förordningar.
- Se alltid till att strömförsörjningen uppfyller lokala säkerhetsnormer.
- Vid användning i Europa: Den här apparaten får användas av barn från åtta år och uppåt och av personer med nedsatt fysisk eller mental kapacitet eller bristande erfarenhet och kunskap, om dessa har assistans eller har instruerats om hur apparaten ska användas på ett säkert sätt och om de förstår riskerna med användningen. Barn får inte leka med enheten. Barn får inte rengöra eller utföra underhåll på enheten utan hjälp.
- Enheten bör inte användas av barn eller av personer med nedsatt fysisk eller mental kapacitet eller bristande erfarenhet eller kunskap, om de inte fått hjälp och anvisningar om det av någon som ansvarar för deras säkerhet. Barn får inte leka med och inte lämnas ensamma med enheten.
- Se till att inte modifiera eller skarva strömladdan eller ansluta flera kablar.
 - Det kan leda till elchocker eller brand på grund av glappkontakt, dålig isolering eller överbelastning.
- Använd inga medel för att påskynda avfrostningsåtgärden eller rengöra, annat än de som rekommenderas av Samsung.
- Punktera eller bränn inte.
- Var medveten om att köldmedel kanske inte innehåller luktämnen.
- Fastställ platsen för installationen med följande villkor som anges referensguiden och hämta kundens godkännande.
- Utomhusenheten får inte placeras på sidan eller uppochned då detta leder till att kompressorns smörjolja rinner in i kylkretsen och enheten skadas allvarligt.
- Kombinera endast R-290-produkter annars visas en felsignal och produkterna kommer inte att fungera. Kontrollera tabellen för kompatibilitet från Samsung.
- Kassera emballaget på ett säkert sätt. Förpackningsmaterial som spikar och annan metall, eller träpallar, kan orsaka personsador på människor och husdjur vid felaktig kassering.

Installera enheten

OBS

- När du installerar enheten, ska du komma ihåg att först ansluta vattenledningarna och sedan de elektriska ledningarna. De elektriska ledningarna ska alltid göras strömlösa före arbetet med vattenledningarna.
- Inspektera den levererade produkten och kontrollera om den har skadats under transporten. Om produkten visar sig vara skadad, ska den inte installeras då köldmedium kan börja läcka. En läckande produkt ska flyttas till en säker plats utomhus. Det får inte finnas någon antändningskälla inom 6 meter. Produkter ska placeras där köldmediumet kan tömmas på ett säkert sätt eller professionellt avlägsnas och kasseras av servicetekniker. Skador ska omedelbart rapporteras till leverantören av Samsung-produkterna (distributör/ återförsäljare/lokalt Samsung-kontor)
- Efter slutförd installation ska ett funktionstest alltid utföras (idrifttagning, inklusive rapportering) och förse användaren instruktioner om hur luftvärmepumpen ska användas.
- Använd inte luft/vattenvärmepumpen i miljöer med farliga ämnen eller nära utrustning som avger flammor för att

undvika bränder, explosioner eller skador.

- När produkten installeras eller flyttas ska du inte blanda kylmedel med andra gaser, inklusive luft, eller med något okänt kylmedel. Underlåtenhet att göra detta få trycket att stiga, vilket kan leda till explosion, bristning eller skada.
- Skär eller bränn inte kylmedelsbehållaren eller ledningarna.
- Använd endast lämplig och ren serviceutrustning som grenrörmätare, vakuumpump och påfyllningsslang för R-290-köldmedium. Se till att alla pumpar och detekteringsanordningar för läckage är lämpliga för säkert arbete med R-290 köldmedium.

VARNING

- Underlåtenhet att göra detta kan leda till brand, explosion, egendomsskada, personskada eller dödsfall.
- Installationen måste utföras av personal behörig att hantera kylmedlet. Hänvisa som referens alltid till reglerna och lagarna.
- Se noggrant till att inga främmande ämnen (smörjolja, annat kylmedel än R-290, vatten osv.) kommer in i ledningarna.
- Produkter ska installeras utomhus med naturlig ventilation.
- Följ lokala lagar och regler när produkten ska kasseras. (Se referensguiden för närmare detaljer.)
- Arbeta inte i begränsade eller icke ventilerade utrymmen.
- Innan något servicearbete påbörjas ska arbetsområdet kartläggas och inspekteras, för korrekt ventilation och alltid behandlas som om utrustningen läcker. Området runt arbetsutrymmet ska indelas ordentligt.
- Produkten och hydraulsystemet ska installeras i ett läge där det inte finns några ämnen som kan orsaka korrosion.
- Utför följande kontroller inför installationen:
 - Det måste finnas en lämplig gasdetektor för att detektera läckage av köldmedium.
 - Meddela alla anställda om arbetsinnehållet.
 - Installera skyltarna "Rökning förbjuden" och "Träd inte in i området".
 - Erhålla arbetstillstånd av chef och för arbete.
 - Brandfarligt material ska inte förvaras på arbetsplatsen.
 - Det ska inte finnas några antändningskällor på arbetsplatsen.
 - Lämplig brandsläckningsutrustning (CO₂ eller typ av torrpulver) ska placeras i närheten och lättåtkomligt.
 - Köldmediumet som töms ska vara tillräckligt dispergerat och ventilerat.
 - Arbetsområdet bör vara adekvat ventilerat innan något arbete utförs på kylkretsen, hårdlödning eller hantering av el.
- Se till att använda en vakuumpump som är lämplig för hantering av R-290 när luft i köldmedierören ska tömmas.
- Observera att kylmedlet inte har någon lukt.
- Enheterna är inte explosionssäkra, så de måste installeras utan risk för explosion.
- För installation vid hantering av köldmediumet (R-290), använd ämnade verktyg och rörmaterial.
- Service och installation ska utföras enligt tillverkarens rekommendationer. Om någon annan kunnig person deltar i servicearbetet ska arbetet överses av en person som är behörig att hantera lättantändliga kylmedel.
- Säkerhetskontroller krävs för att minimera risken för antändning vid service av enheter som innehåller brandfarliga köldmedier.
- Service ska utföras i enlighet med den kontrollerade proceduren för att minska risken för lättantändliga kylmedel eller gaser.

- Utför inte installationen där det finns risk för läckage av lättantändlig gas.
- Enheten ska inte installeras nära andra värmekällor.
- Undvik gnistbildning på följande sätt:
 - Ta inte bort säkringar med strömmen på.
- Om inomhusenheten inte är R-290-kompatibel hörs en felsignal och enheten går inte igång.
- Kontrollera om det finns något läckage när enheten har installerats. Giftig gas kan genereras om den kommer i kontakt med en antändningskälla som värmefläkt, spis och kokkärl.
- För att serva produkten, ska köldmediumet sugas upp i återvinningscyklindrar.
- Vidrör aldrig kylmedlet som har läckt ut. Det kan leda till allvarliga köldskador.

Varning för antändningskällor

- Lämplig brandsläckningsutrustning ska alltid finnas tillgänglig vid alla typer av heta arbeten.
- Placera en pulver- eller koldioxidsläckare nära påfyllningsområdet. Följ lokala regler och föreskrifter angående arbete med öppen låga. Respektera alltid väntetider och krav på typ och mängd av brandsläckningsutrustning.
- Förvara enheterna på en plats fri från kontinuerliga antändningskällor (till exempel öppna lågor, en fungerande gasbrännare eller elektriskt värmeelement).
- Servicetekniker ska inte använda några antändningskällor då det innebär risk för brand eller explosion.
- Potentiella antändningskällor ska hållas borta från arbetsytan där det finns risk att lättantändligt kylmedel kommer ut i omgivningen.
- Arbetsytan ska kontrolleras för att undvika brandfara och risk för antändning. Sätt upp skylten "Rökning förbjuden".
- Under inga omständigheter får potentiella antändningskällor användas under sökning av läckage.
- Kontrollera att tätningarna och tätningsmaterialet inte har slitits ut.
- Säkra delar är sådana som man kan arbeta med i en miljö där det finns risk för antändning. Andra delar kan leda till antändning på grund av läckage.
- Ersätt komponenter endast med delar anvisade av Samsung. Andra delar kan resultera i att kylmedel som finns i luften efter ett läckage antänds. Vid utbyte av elektriska komponenter ska man säkerställa att elektriska terminaler, inklusive kondensatorterminaler, är ordentligt åtdragna och säkrade mot att lossna och att tillräcklig isolering tillhandahålls för att undvika att spänningsförande delar kortsluter varandra.
- Se till att arbetsområdet är väl ventilerat innan du utför värmerelaterat arbete.
- Ventilation av installationsytorna ska upprätthållas under arbetets gång.
- Ventilationen ska säkert skingra alla eventuella gaser och helst föra ut dem i atmosfären.

Säkerhetsinformation

Detektering av läckage och återvinning av köldmedium

- Läckagedetektorn ska kalibreras på en kylmedelsfri plats.
- Se till att detektorn inte är en potentiell antändningskälla.
- Läckagedetektorn ska ställas in på procentandelen LFL av köldmediet och ska kalibreras till det använda köldmediet och lämplig procentandel av gasen (maximalt 25 %) bekräftas.
- Undvik att använda klorbaserade rengöringsmedel, eftersom klore kan reagera med kylmedlet och ha en frätande effekt på ledningarna.
- Vid misstanke av läckage ska alla öppna lågor släckas omedelbart.
- Om läckage upptäcks under hårdlödning ska allt kylmedel samlas in från produkten eller isoleras (t.ex. med hjälp av avstängningsventiler). Det får inte släppas ut i miljön. Syrefritt kväve (OFN) ska användas för att avlufta systemet innan och under hårdlödningen.
- Arbetsområdet ska kontrolleras med lämplig kylmedelsdetektor innan och under arbetet.
- Kontrollera att läckagedetektorn lämpar sig för användning med lättantändliga kylmedel.

Märkning

- Delarna ska märkas för att klargöra att de har tagits ur bruk och tömts på kylmedel.
- Märkningen ska dateras.
- Se till att märkningen är fäst på systemet så att det står klart att det innehåller lättantändligt kylmedel.

Återvinning av köldmedium

- Tomma insamlingsbehållare ska tömmas och svalna innan insamlingen.
- När kylmedel insamlas från systemet inför service eller innan det tas ur bruk bör systemet tömmas helt på kylmedel.
- När kylmedel förs över till behållare ska du se till att endast behållare för kylmedelsinsamling används.
- Alla behållare som används för insamling av kylmedel ska märkas.
- Behållarna ska vara utrustade med tryckavlastningsventiler och avstängningsventiler i rätt ordning.
- Insamlingssystemet ska fungera normalt, i synnerhet med angivna instruktioner, och det ska lämpa sig för insamling av kylmedel.
- Dessutom ska kalibreringsvägarna fungera normalt.
- Slangarna ska vara utrustade med läckagefria fränkopplingar.
- Innan insamlingen påbörjas ska du kontrollera insamlingssystemets status och tätningarnas tillstånd. Rådfråga tillverkaren vid behov.
- Insamlat kylmedel ska returneras till leverantören i för ändamålet avsedda insamlingsbehållare korrekt märkta för avfallstransport.
- Blanda inte kylmedel i insamlingsenheterna eller behållarna.

- Om kompressorer eller kompressorolja ska avlägsnas ska du se till att de har tömts till en acceptabel nivå så att du kan vara säker på att lättantändligt kylmedel inte finns kvar i smörjmedlet.
- Tömningen ska utföras innan kompressorn skickas till leverantören.
- Endast elektrisk uppvärmning av kompressorn är tillåten för att snabba på processen.
- Olja måste tömmas ur systemet på ett säkert sätt.

Krav på installationsplats för utomhusenhet

- Produkten ska installeras utomhus.
- Var noga med att följa den föreslagna Säkerhetszonen. (Sidan 9)
- Använd skyddshandskar när du packar upp, flyttar, installerar och underhåller enheten för att undvika att händerna skadas av vassa kanter.
- Vidrör inte de interna delarna (vattenledningar, kylmedelsledningar, värmeväxlare osv.) medan enheterna är igång. Om du behöver justera och vidröra en enhet ska du invänta att enheten svalnar och se till att bära skyddshandskar.
- Enheten ska installeras med fria utrymmen runtomkring enligt vad som anges i installationshandboken, detta för att vara åtkomlig från båda sidor och för att man ska kunna utföra reparationer och underhållsarbete. Om enheten installeras utan att uppfylla kraven i handboken kan extra kostnader tillkomma i form av särskilda selar, stegar, byggställningar eller andra system för reparationsarbete på höjd, då dessa INTE täcks av garantin och därför måste betalas av slutkunden.
- Se till att (tina) vatten rinner korrekt och obehindrat ut ur enheten vid låg omgivningstemperatur. Om avloppet utsätts för minusgrader måste ytterligare skydd tas av installatören, såsom att installera värmekablar i avloppsriktningen. Underlåtenhet att göra det kan orsaka allvarliga skador på produkten och potentiellt läckage av köldmedium ut till miljön.
- Elkabeln och signalkabeln till både inomhus- och utomhusenheter ska installeras minst en meter ifrån närmaste elektriska utrustning.
- Skydda enheten från råttor och andra smådjur. Om ett djur kommer i kontakt med de elektriska komponenterna kan fel, rökutveckling eller brand uppstå. Informera kunden om vikten av att hålla rent i området runt enheten.
- Förbjudet att demontera eller ändra värmepumpen på egen hand.
- Ha på dig skyddsutrustning (som säkerhetshandskar, skyddsglasögon och huvudskydd) under installations- och underhållsarbeten.
- Om installations-/reparationstekniker inte är utrustade med skyddsutrustning kan de riskera att skadas.
- För att förhindra antändning, ska motordriven utrustning nära enheten aldrig installeras.
- Tillämpliga lokala, nationella och europeiska bestämmelser ska följas.

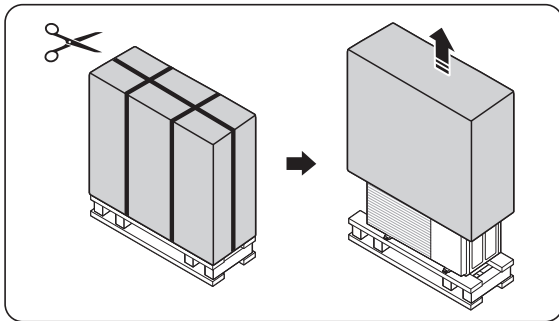
Hantera lådan

Detta kapitel beskriver vad som ska göras efter att lådorna med utomhus- och inomhusenheterna har levererats på plats.

OBS

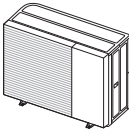
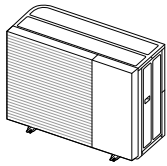
- Enheten ska direkt efter leverans kontrolleras för transportskador. Alla skador rapporteras omedelbart till distributören av Samsung-produkterna. Efter inspektion ska skyddande emballage och lådan sättas tillbaka korrekt för att skydda produkten.
- Det är viktigt att skydda produkten. Därför ska den transporteras i det skyddade emballaget och förvaras övertäckt fram till slutinstallationen.
- Förberedelse av både horisontell och vertikal transport (rutter och utrustning) kan krävas för att få produkten på rätt installationsplats.

Uppackning av utomhusenheten



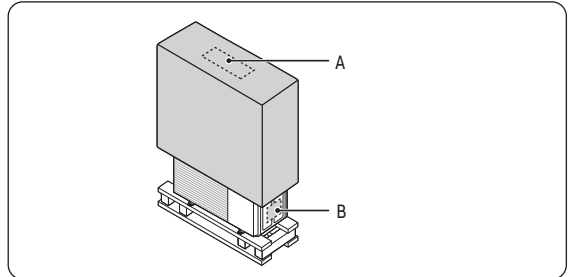
Produktsortiment och tillbehör

Produktpresentation

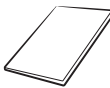

Utomhusenhet		
Chassi		
Modellnamn	AE050CXYD** AE080CXYD**	AE120CXYD** AE160CXYD**

Tillbehör

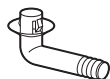


- Behåll alla tillbehör tills installationen är klar.
- Ge installationshandboken till kunden när installationen är klar.



Tillbehör i område A

Installationshandbok (1)	Användarhandbok (1)
	

Tillbehör i område B

Tömningstapp (1)	Gummifot (4)
	
Dräneringslock (1)	
	

Installation av enheten

Förbereda installationen av utomhusenheten

Välj tillräckligt med utrymme i förväg för att bära enheten till installationsplatsen.

Välj inte en plats där det samlas mycket damm, som en byggarbetsplats.

VARNING

- Köldmediumet in enheten är A3- och mycket brandfarligt (R-290).
- Installationen ska inte göras i närheten av läckage av brännbar gas eller värmekällor.
- För att hantera, rensa och kassera köldmediumet, eller ta sig an kylkretsen, ska arbetaren ha ett certifikat från en branschackrediterad myndighet för att följa bestämmelserna.
- För att undvika allvarlig skada på systemet och på dess användare måste försiktighetsanvisningar och andra aviseringar respekteras. (skadegörelse/ sabotage/ annan skadlig verksamhet).

Välj plats för installationen

OBS

- Läs försiktighetsåtgärderna och kraven i delen "Allmän säkerhetsinformation".
- Utomhusenheten är endast avsedd för installation utomhus och för följande omgivningstemperaturer:
 - Läget uppvärmning av rum -25~35 °C
 - Läget för varmvatten för hushåll -25~43 °C
 - Kylningsläge för rum 10~46 °C

Bestäm var produkten ska installeras med följande villkor i åtanke och begär kundens godkännande.

- Välj en plats som är torr och solig men inte utsatt för direkt solljus eller starka vindar.
- Blockera inga korridorer eller andra trafikerade platser.
- Välj en plats där ljudet och luftutblåset från luftvärmepumpen inte stör några grannar.
- Välj en plats där ledningar och kablar enkelt kan anslutas till resten av hydraulsystemet.
- Installera utomhusenheten på en plan, stabil yta som klarar dess vikt och som inte genererar onödigt buller eller vibrationer.
- Placera utomhusenheten så att luften flödar direkt mot en öppen plats.
- Placera utomhusenheten där det inte finns några växter eller djur, då dessa kan förhindra enhetens korrekta funktion.
- Lämnat tillräckligt med plats runt utomhusenheten, och håll den särskilt på avstånd från radioapparater, datorer, musikanläggningar osv.
- Utomhusenheten ska installeras på en öppen yta som alltid är ventilerad.
- Observera föreslagna säkerhetszon.

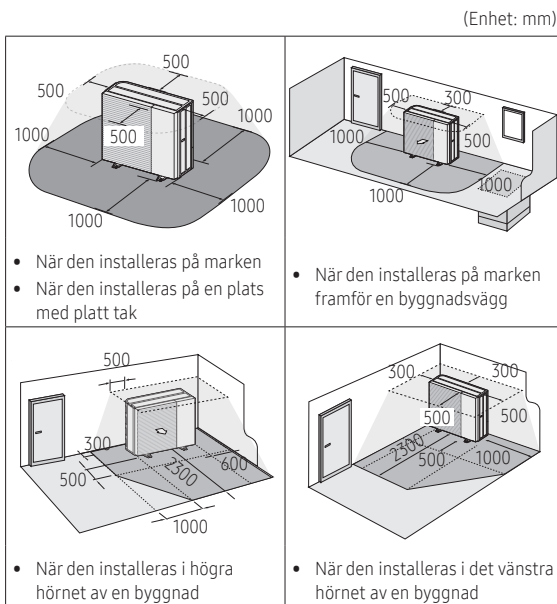
Luftvärmepumpen ska inte installeras på följande platser:

- En plats där det finns risk för farliga ämnen som: brännbar gas, kolfiber, mineralolja, arseniksyra, brandfarligt damm, tinner eller bensin, etc.
- Platsen där frätande gaser förekommer som svavelsyrlighet i form av gas som avluftas från ventileringsledningen eller luftutloppet. Kopparröret eller anslutningsröret kan korrodera och köldmedium kan läcka ut.
- En plats där utomhusenheten lätt kan överhettas av solstrålning eller omgivningstemperaturen överskrider 35 °C under kylningsläge. Ett större installationsutrymme krävs för skydd mot direkt solstrålning.
- En plats där starka vindar kan påverka enheten. Säkerställ att det finns tillräckligt med utrymme för att undvika problem med frånluften från enheten om den riktas mot människor.
- En plats där luft inte cirkulerar och kan kortsluta enheten. Eller där det inte finns tillräckligt med serviceutrymme.
- En för smal placering, eftersom det kan leda till problem och potentiell skada på produkten. Det kan också leda till skador under installation eller servicearbete.
- En plats där det inte finns tillräckligt med ventilationsutrymme, särskilt när du installerar flera utomhusenheter. Hinder kan störa luftflödet över enheten och kan orsaka kortslutning mellan frånluft och tilluft och kan leda till funktionsstörning.

Säkerhetszon

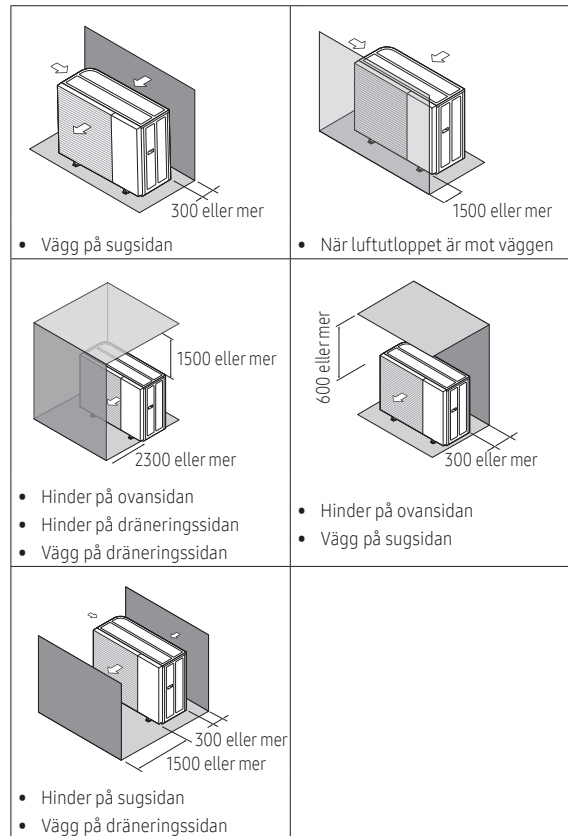
⚠ VARNING

- Vid läckage får köldmediet under inga omständigheter kunna ta sig in inomhus. Säkerhetszonen ska inte ha några öppningar i byggnaden som: Fönster, dörrar, ljusbrunnar, takfönsterkupoler, luftintag/utlopp av ventilationssystem m.m.
- Köldmediet R-290 väger mer än luft och kan samlas på marken. Ingen nedsänkning eller fördjupning av marken får ske i säkerhetszonen.
- Säkerhetszonen ska inte omfatta intakta byggnader eller offentliga utrymmen.
- Säkerhetszonen kan inte ändras senare som bryter mot skyddsreglerna.



När en enstaka utomhusenhet installeras

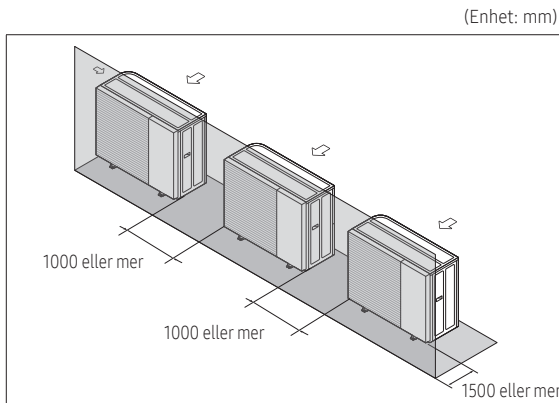
(Enhet: mm)



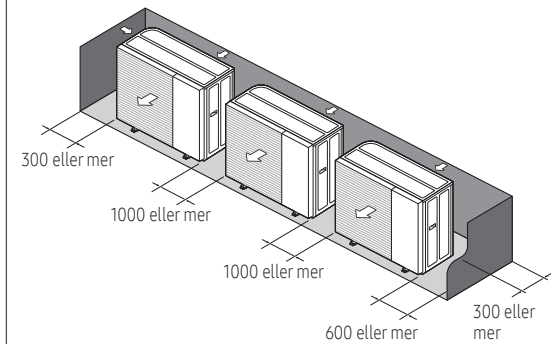
Installation av enheten

När mer än en utomhusenhet installeras

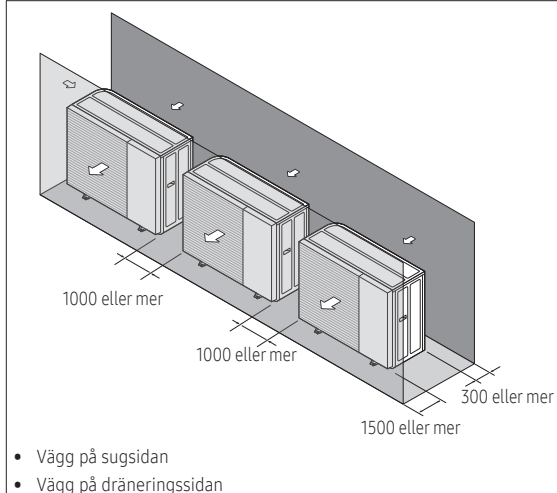
(Enhet: mm)



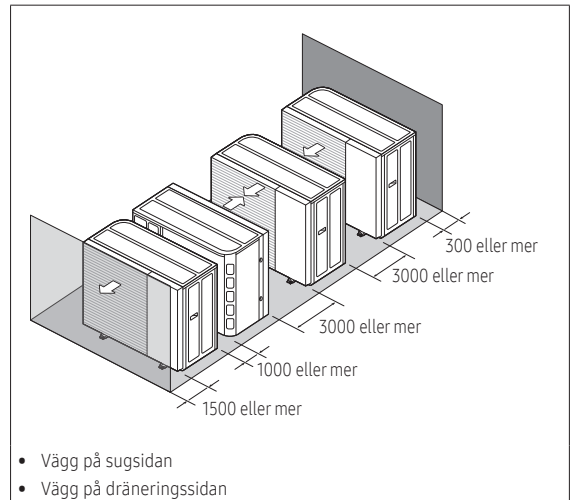
- Vägg på dräneringssidan



- Hinder på sugsidan (3 sidor)
- Inget hinder på ovsidan



- Vägg på sugsidan
- Vägg på dräneringssidan



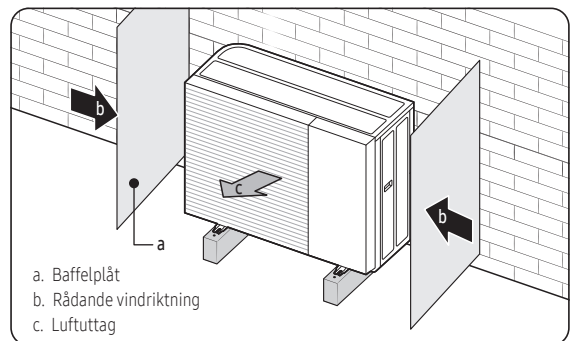
- Vägg på sugsidan
- Vägg på dräneringssidan

⚠ AKTA

- Enheterna måste installeras med de angivna avstånden så att de är tillgängliga för underhåll och reparation från varje sida. Enhetens delar ska vara åtkomliga och servicebara under säkra arbetsförhållanden (för personer eller saker).

Installera enheten på en plats med starka vindar:

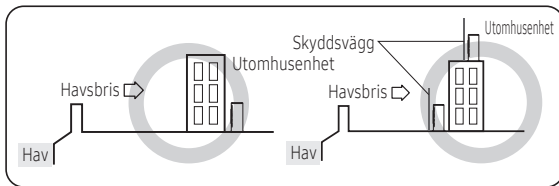
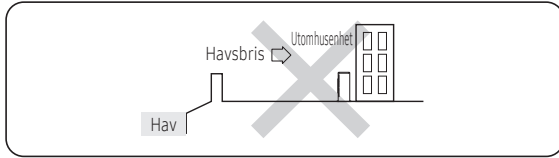
- Utomhusenheten ska fästas ordentligt så att den kan motstå hårda vindhastigheter. Om du inte kan fästa utomhusenheten på underlaget, ska den fixeras i sidled eller använd en extra stödkonstruktion.
- För att förhindra exponering för (stark) vind, installera en förformbotten på sidan av enheten för luftutloppet. (Råder det starka starka vindar mot luftutloppet uthus kan det orsaka en kortslutning. Detta kan leda till försämrad prestanda, trasig fläkt (motor) och ökad ansamling av frost.)
- Montera en skärm som vindskydd med förutsägelse av den dominerande vindriktningen. Om riktningen för delen luftutsläpp pekar mot vindens dominerande riktning, kan det leda till försämrad prestanda och potentiell skada på produkten.



Instruktioner för havsnära installation

Följ instruktionerna nedan om produkten ska installeras i havsnära miljö.

- 1 Produkten får inte installeras på en plats där den är direkt utsatt för havsvatten eller havsbris.
 - Installera produkten bakom en konstruktion (till exempel en byggnad) som blockerar havsbris.



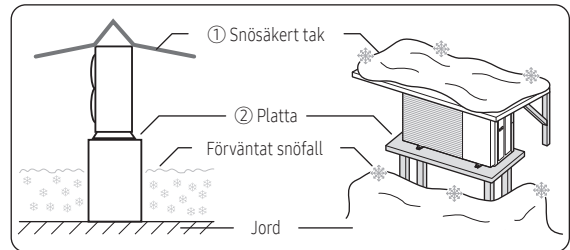
- Skyddsväggen ska vara av ett stabilt material som kan blockera inkommande havsbris. Väggens höjd och bredd ska vara 1,5 gånger större än utomhusenhetens storlek. (Avståndet mellan skyddsväggen och utomhusenheten ska vara minst 700 mm.)
- 2 Saltpartiklar som fastnar på ytterpanelerna måste tvättas bort.
 - Installeras produkten i havsnära miljö ska den rengöras med jämna mellanrum med vatten för att avlägsna ansamlade avlagringar av salt.
 - 3 Säkerställ att enhetens bas är installerad på vattennivå och ska därför ha optimal dränering. Instängt vatten i botten av utomhusenheten främjar korrosionen avsevärt.
 - Förhindra att dräneringshålet blockeras av främmande ämnen genom att det rengörs ordentligt.
 - Säkerställ bottenplattan är ordentligt rengjord och regelbundet eftersom smuts, sand och andra ämnen förblir fuktiga och främjar korrosion.
 - 4 Installeras produkten inom 500 m från en havsstrand krävs speciell rostskyddsbehandling (som exempelvis, en speciell beläggning).
 - Kontakta din lokala Samsung-representant för mer information.
 - 5 Installeras produkten i havsnära miljö ska den rengöras med jämna mellanrum med vatten för att avlägsna ansamlade avlagringar av salt.
 - 6 Om produktens (skyddande) beläggning eller galvaniserat stål skadas under installation eller underhåll, se till att reparera den.
 - 7 Kontrollera produktens skick regelbundet.
 - Kontrollera platsen för installationen var tredje månad och utför rostskyddsbehandling.

Välja plats i kalla klimat

OBS

- När enheten används i låga utomhustemperaturer ska du följa anvisningarna nedan.

På platser med kraftiga snöfall är det viktigt att välja en installationsplats där snö inte påverkar enheten. Om snö kan falla in från sidan ska du kontrollera att värmeväxlarens slinga inte påverkas av snön (tillverka ett sidoskydd vid behov)

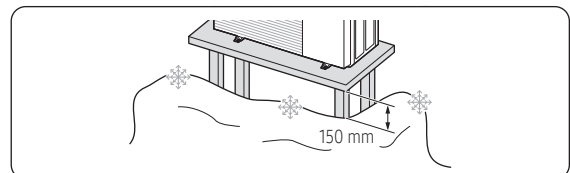


- 1 Tillverka ett stort skydd.
- 2 Tillverka en sockel.
 - Installera enheten tillräckligt högt ovanför marken för att undvika att den begravs i snö.

Område med kraftiga snöfall

Om produkten installeras i ett område med tung snö, ska det säkerställas tillräckligt avstånd mellan produkten och marken (eller hög snö).

- I områden med kraftiga snöfall kan snöansamlingar blockera luftintaget. För att undvika detta ska du installera en platta som är högre än det förväntade snöfallet. Installera dessutom ett snösäkert tak för att undvika att snö ansamlas ovanpå utomhusenheten.
- Om is ansamlas på basen kan det skada produkten allvarligt. (t.ex. Vid en sjö i ett kallt område, vid havet, i bergsregioner osv.)
- I ett område med kraftigt snöfall, ska du inte installera dräneringsplugg och dräneringslock i utomhusenheten. Det kan leda till att enheten fryser. Därför ska du utföra nödvändiga åtgärder för att förhindra det.
- Lämna ett utrymme på minst 150 mm mellan utomhusenhetens undersida och marken för installation.
- Se till att produkten är placerad minst 150 mm över den maximala förväntade snönivån.



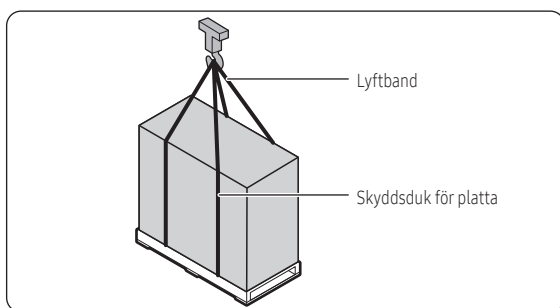
Installation av enheten

Flytta utomhusenheten

- Se till att vägen för flytten är säker genom att uppskatta vikten av utomhusenheten i förväg.
- Luta inte produkten mer än 30° när du bär den. (håll alltid enheten upprätt)
- Värmeväxlarens yta är vass. Visa varsamhet så att du inte skadas när du flyttar och installerar genom att bära din personliga skyddsutrustning (handskar, etc.).

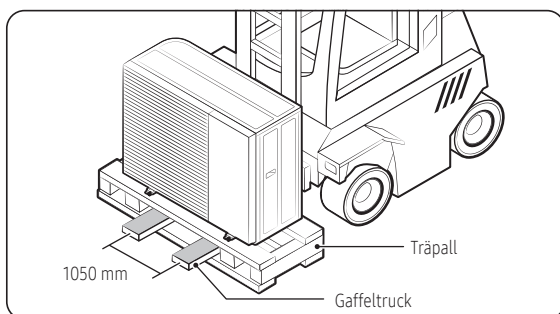
Flytta utomhusenheten genom att lyfta den

- Lyft endast produkten med godkända lyftband (enligt lokala bestämmelser). Ha långa band för att undvika skador på panelerna. Använd alltid personlig skyddsutrustning (skyddshjälm) vid lyft.



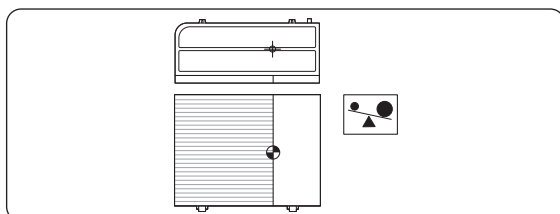
Flytta utomhusenheten med en gaffeltruck

- För försiktigt in gaffeln i träpallen under utomhusenheten. Var försiktig så att gaffeln inte skadar utomhusenheten. Vid framförande av en gaffeltruck kan kräva speciell certifiering eller utbildning enligt lokala bestämmelser.



OBS

- När produkten synas framifrån finns det en tyngdpunkt precis från mitten av produkten. Se märkningen för tyngdpunkten som är limmad på produkten.

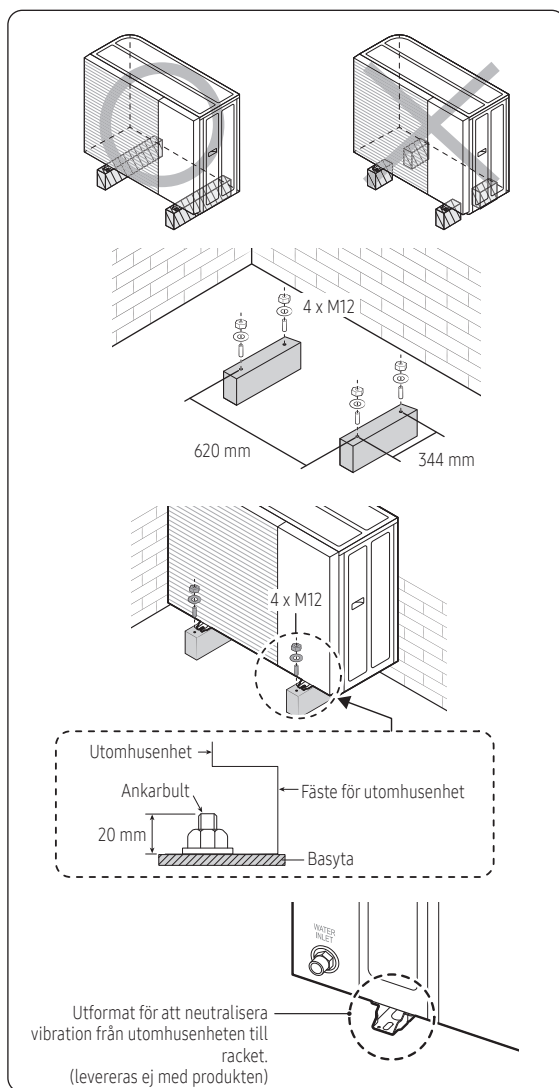


Montering av utomhusenheten

Utomhusenheten måste installeras på ett hårt och stabilt underlag för att undvika onödigt buller och vibration. Särskilt om utomhusenheten ska installeras på en plats med kraftig blåst, eller på hög höjd, måste den monteras i en lämpligt fäste (vägg- eller markfäste).

AKTA

- När du drar åt ankarbulten ska du även dra åt gummibrickan för att förhindra korrosion på utomhusenhetens bultanslutningar.
- Skapa ett avlopp vid basen för att kunna tömma utomhusenheten.
- Om utomhusenheten ska installeras på taket måste du kontrollera takets styrka och göra enheten vattentät.
- Ankarbulten måste sitta minst 20 mm från basytan.
- ※ För att förhindra frysning av vattenutlopp kan ytterligare skydd som applicering av en värmekabel krävas.



Dräneringsarbete av utomhusenhet

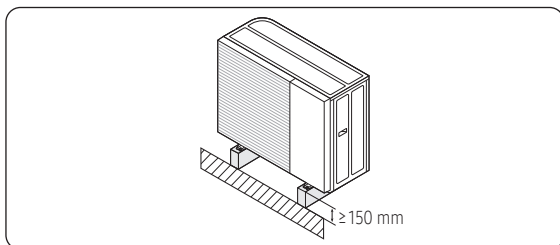
Allmänt utrymme

När luftvärmepumpen körs i uppvärmningsläge kan is ansamlas utanpå kondensorn.

För att förhindra att isbildning går systemet emellanåt in i ett avfrostningsläge och isen tinar.

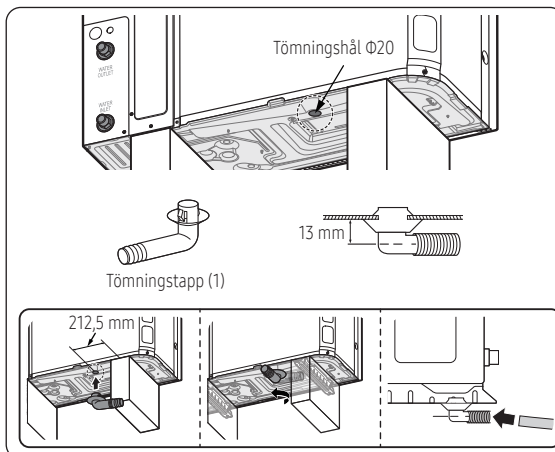
Vatten som droppar från kondensorn leds genom dräneringshålen för att förhindra isbildning inuti bottenplattan vid minusgrader.

- Finns det inte tillräckligt med utrymme för naturlig dränering från utomhusenheten krävs ytterligare dräneringsarbete. Följ beskrivningen enligt nedan:
 - Se till att ha minst 150 mm fritt utrymme på golvet.
 - För in tömningstappen i hålet på utomhusenhetens undersida.
 - Anslut tömningsslangen till tömningstappen.
 - Se till att smuts och skräp inte blockerar dräneringen (slangen). Rengör bottenplattan när det behövs.
 - För de återstående hålen (som inte har dräneringspluggen), sätt i dräneringslocket
 - Se till att vattnet som droppar från tömningsslangen leds bort på ett lämpligt och säkert sätt.

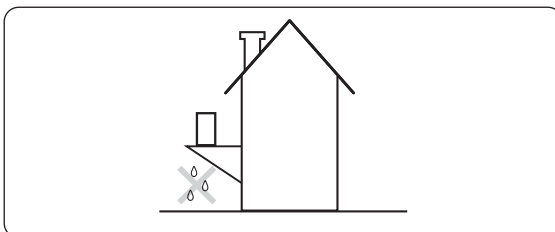


! VARNING

- Är dräneringen inte tillräcklig kan det leda till stillastående vatten och isbildning, vilket orsakar problem med system och prestanda och möjliga skador.



- 1 Förbered en vattenavrinningskanal runt basen så att avrunnet vatten kan ledas bort från enheten.
- 2 Är vattendräneringen från enheten otillräcklig, ska enheten på byggbetongens block etc. höjas (konstruktionens höjd bör vara minst 150 mm).



- 3 Installerar du enheten på en ram, ska en lutande vattentät platta installeras inom 150 mm från enhetens undersida för att förhindra att vatten stänker mot bottenplattan underifrån.
 - 4 När enheten installeras på en plats som ofta utsätts för snö, ska särskild uppmärksamhet tas på att höja fundamentet så högt som den genomsnittliga snöhöjden plus de ytterligare 150 mm som krävs.
 - 5 Installeras enheten på ett väggfäste, ska dräneringsrör installeras. Under kalla förhållanden kan droppande dräneringsvatten på golvet skapa en hal yta eller ett lager av is.
- ※ Montera utomhusenheten säkert innan du ansluter vattenrören.

Installation av rörledning

Om arbete med rörledning

Vattenanslutningar ska göras i enlighet med vattenlednings- och kopplings-schemat som levereras med enheten. Detta med respekt för vatteninloppet och -utloppet. Om luft, fukt eller damm kommer in i vattenkretsen kan det leda till problem. Ha därför alltid följande i åtanke när du ansluter vattenkretsen:

- Använd endast rena ledningar.
- Håll ledningens ände riktad nedåt när du avlägsnar grader.
- Täck ledningens ände när du för den genom en vägg så att det inte kommer in damm eller smuts.
- Använd ett effektivt gängtätningssmedel för att tätningarna.
- Tätningen måste klara systemets olika tryck och temperaturer. När du använder ledningar av någon annan metall än mässing ska du isolera båda materialen från varandra för att undvika galvanisk korrosion.
- Eftersom mässing är ett mjukt material måste du vara noggrann med att använda rätt verktyg för att ansluta vattenkretsen. Om du använder fel verktyg kan ledningarna skadas.

⚠ AKTA

- Var försiktig så att enhetens ledningar inte deformeras av att använda för stark kraft vid anslutningen av ledningarna. Deformerade ledningar kan leda till att enheten inte fungerar korrekt.
- Använd alltid två nycklar (skruvnycklar) för att dra åt och lossa vattenanslutningarna, och dra åt anslutningarna med en skruvnyckel enligt tabellen nedan. Om så inte sker kan anslutningarna och delarna skadas och läckage uppstå.
- Enheten får endast användas i ett slutet vattensystem. Om användningen sker i en öppen vattenkrets kommer värmeväxlarna inte att fungera korrekt, och korrosion och läckage kan uppstå.

Namn	Åtdragningsmoment	
BSPP1	350–380 kgf/cm ²	34–37 N•m

Anslutning av vattenledningar

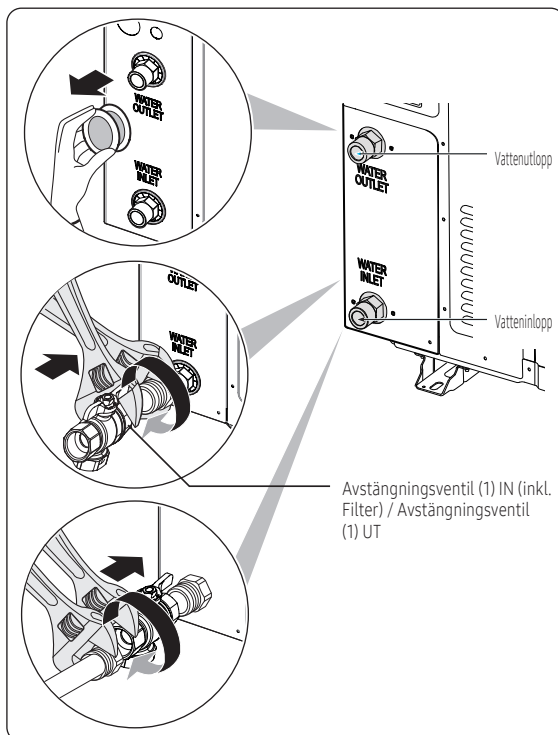
Anslutning av vattenrören följer vanligtvis följande procedur:

- 1 Anslut vattenledningen till utomhusenheten.
- 2 Anslut vattenledningen till inomhusenheten.
- 3 Anslut rörledningen för recirkulation.
- 4 Anslut dräneringslangen till avloppet.
- 5 Fyll vattenkretsen.
- 6 Fyll varmvattentanken.
- 7 Isolera vattenrören.

📖 OBS

- Använd inte överdriven kraft när rörledningen ansluts. Deformation av rörledningen kan orsaka funktionsstörning i enheten.

- Anslut avstängningsventilen (med integrerat filter) till utomhusenhetens vatteninlopp med hjälp av gängtätning. Vid denna tidpunkt ska filtret riktas nedåt så att föroreningar kan samlas upp.
- Anslut fältröret till avstängningsventilen.
- Anslut avstängningsventilen till utomhusenhetens vattenutlopp med gängtätning.

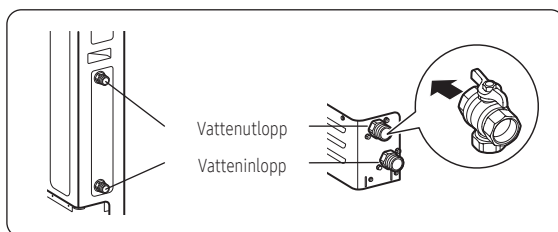


📖 OBS

- Om avstängningsventilen med integrerat filter:
 - Installation av avstängningsventilen vid vatteninloppet är obligatorisk.
 - Var uppmärksam på ventilens flödesriktning.

Laddning av vatten

Fyll på vatten i utomhusenheten genom att öppna avstängnings- och dräneringsventilerna.



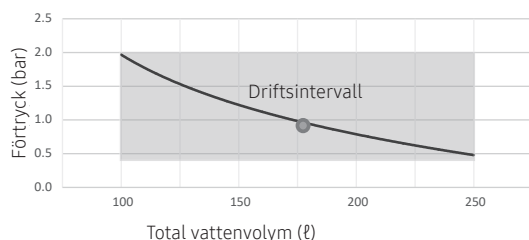
⚠️ AKTA

- Driftsintervall för utgående vattentemperatur är 15–70 °C vid 5–25 °C värme under kylning.
- Minimikravet på vattenflöde vid drift är 7 liter/min. Minimikraven på vattenflöde ska alltid respekteras. Om så inte sker kan enheten stanna på grund av vattenbrist.
- Vattenkvaliteten måste uppfylla EN-direktivet 98/83 EG. (Se referensguiden för närmare detaljer.)
- Ladda vattnet högre än ett tryck på 1,0 bar genom att använda anordningen för påfyllning av vatten (fälttillförsel). (Det vattentryck som anges på manometern varierar beroende på vattentemperaturen). Det nominella vattentrycket i systemet ska alltid bibehållas kring 1,0 bar för att undvika att luft kommer in i vattensystemet.

Ställa in kapacitet och förtryck för expansionskärlet

När det är nödvändigt att ändra standardvärdet för förtryck i expansionskärlet (1 bar) ska du ha följande riktlinjer i åtanke:

- ▶ Använd endast torrt väte för att ställa in expansionskärlets förtryck.
- ▶ Om expansionskärlets förtryck ställs in felaktigt kommer systemet inte att fungera korrekt. Därför ska förtrycket endast justeras av en licensierad installatör.



Installationshöjdskillnad ^(a)	Vattenvolym	
	< 185 liter	> 185 liter
<7m	Ingen justering av förtrycket krävs.	Nödvändiga åtgärder: <ul style="list-style-type: none"> • Förtrycket måste sänkas – beräkna enligt "Beräkna expansionskärlets förtryck". • Kontrollera om vattenvolymen är lägre än den maximalt tillåtna.
>7m	Nödvändiga åtgärder: <ul style="list-style-type: none"> • Förtrycket måste höjas – beräkna rätt värde enligt "Beräkna expansionskärlets förtryck". • Kontrollera om vattenvolymen är lägre än den maximalt tillåtna. 	Enhetens expansionskärl är för litet för installationen.

(a) Installationshöjdskillnad: höjdskillnad (m) mellan vattenkretsens högsta punkt och inomhusenheten. Om enheten befinner sig högst upp i installationen anses installationens höjd vara 0 m.

- När expansionskärlet har en kapacitet på 8 liter och 1 bar påfyllt i förväg.

För att systemet ska fungera korrekt måste den totala vattenvolymen i systemet vara minst 30 liter (AE050/080CXD**), 50 liter (AE120/160CXD**).

Beräkna expansionskärlets förtryck

- ▶ Vilket förtryck (Pg) som ska ställas in beror på den maximala installationshöjdskillnaden (H) och det beräknas enligt nedan: $P_g = (H / 10 + 0,3)$ bar

Skydd av att vattenkretsen fryser

För att förhindra att de hydrauliska komponenterna fryser till har den en frysskyddsfunktion som inkluderar aktivering av pumpen vid låga temperaturer.

I händelse av ett strömavbrott kan dessa funktioner inte ge något garanterat skydd.

För att skydda vattenkretsen från att frysa till ska någon av följande åtgärder utföras.

- Lägg till glykol i vattnet. Glykol sänker vattnets fryspunkt.
- Installera ventilen för frostskydd. Ventilen för frostskydd tömmer vattnet från systemet innan det fryser till.

Frysskydd med glykol

Frostskyddslösningar måste använda propylenglykol med toxicitetsklass 1 enligt Clinical Toxicology of Commercial Products, femte upplagan.

⚠️ VARNING

- Etylenglykol är giftigt och får inte användas i den primära vattenkretsen, för att undvika korskontaminering med dricksvattenkretsen.
- Installera INTE någon frostskyddsventil om du tillsätter glykol till vattnet. Detta för att undvika att glykol läcker ut från frostskyddsventilerna i miljön.
- Om ett frostskydd används resulterar det i ökat tryckfall och kan orsaka en viss minskad kapacitet.

⚠️ AKTA

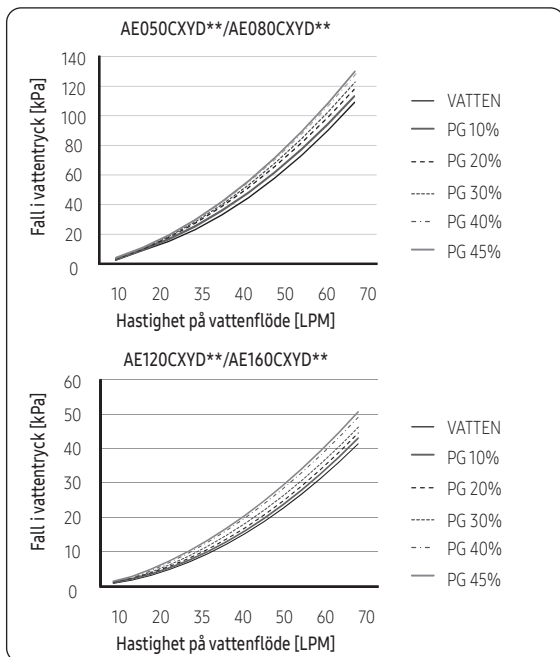
- På grund av närvaron av glykol är anfrätning av systemet möjlig. Icke hämmande glykol blir sur under påverkan av syre. Den sura ohämmade glykolen angriper metallytor och bildar galvaniska korrosionsceller som orsakar allvarliga skador på systemet.
- Glykol med korrosionsinhibitorer väljs för att motverka syror som bildas vid oxidation av glykoler.
- Ingen glykol i bilar används eftersom deras korrosionsinhibitorer har en begränsad livslängd och innehåller silikater som kan smutsa ner eller täppa igen systemet.
- Galvaniserade rör används INTE i system med glykol eftersom närvaron kan leda till utfällning av vissa komponenter i glykolens inhibitor mot korrosion.

Installation av rörledning

Enhetsresistans och PHE-resistans efter glykkoncentrat

Enheten består i princip av vattenledningar och PHE.

För att säkerställa korrekt drift och prestanda, se tabellen för flöde och tryckfall beroende på glykkoncentration.



Om glykkoncentrationen ändras kan det leda till att trycket sjunker i systemet, vilket i sin tur kan resultera i att flödes hastigheten blir långsammare.

För att undvika att prestandan försämras bör installatören vara uppmärksam på ändringar i flödes hastigheten.

Den erforderliga koncentrationen av glykol som krävs beror på den lägsta förväntade utomhustemperaturen, och på om du vill skydda systemet från att brista eller frysa. För att förhindra systemet från att frysa, krävs mer glykol.

Lägg till glykol enligt tabellen nedan.

Frys punkter för propylenglykol – vattenblandningar		
Procent propylenglykol [vikt %]	Frys punkt [°F]	Frys punkt [°C]
0	32	0
10	26	-3
20	20	-7
30	10	-12
36	0	-18
40	-5	-20
43	-10	-23
48	-20	-29

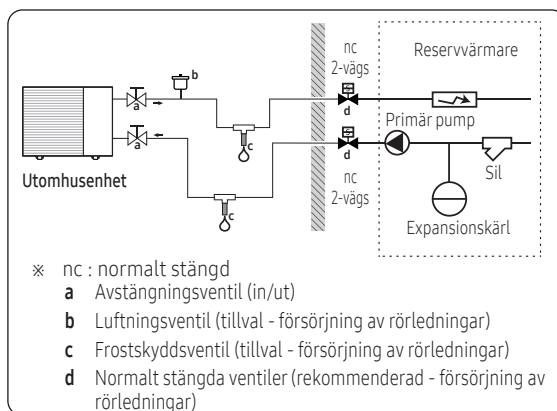
Frostskydd: Frostskyddsventiler

För att förhindra systemvatten från att frysa i rörsystemet under omgivningsförhållanden under noll efter ett plötsligt strömavbrott, rekommenderas frostskyddsventiler om glykol inte är en lämplig lösning.

En frostskyddsventil öppnar när mediet (vattnet) är under ett visst låg temperaturvärde.

När EHS för kylning på används för kylning sommartid krävs en frostskyddsventil med omgivande sensor för att undvika oönskad öppning på grund av låga vattentemperaturer.

För att skydda fältrören mot frysning, ska följande delar installeras:



AKTA

- Om systemet används för både drift av kylning (sommars), ska ventilerna för frostskydd installeras med en omgivande luftsensor för att undvika öppning av ventilen på grund av låga vattentemperaturer. Ställ in FSV #1012 som alternativ (minsta börvärde för kylning) 7 °C eller högre för att förhindra att ventilerna för frostskydd utlöses under drift för kylning.

Del	Beskrivning
	Vid behov kan du stänga ventilen för att isolera vattnet i utomhusenheten.
	Luftningsventil (för att rensa vattnet från systemet).
	Skydd för rörledning. Frostskyddsventil ska vara installerad (levereras på fält) <ul style="list-style-type: none"> • Detta för att låta vattnet vertikalt rinna ut ordentligt och fritt från hinder. • Vid den lägsta punkten i all rörledning på fält. • I den kallaste delen och bort från värmekällor.
	Vattenisolering inne i huset vid strömavbrott. Normalt stängda ventiler (placerade inomhus nära inlopps-/utloppsroren) kan förhindra att allt vatten i inomhusroren dräneras när frostskyddsventilen öppnas. (levereras på fält) <ul style="list-style-type: none"> • Strömavbrott: De normalt stängda ventilerna stängs av för att stänga av vattnet i huset. När frostskyddsventilen är öppen dräneras endast vatten utanför huset. • Andra situationer (t.ex. fel på pumpen): När frostskyddsventiler öppnas samtidigt som strömmen fortfarande är påslagen till de normalt stängda ventilerna dräneras systemet helt.

Isolering av vattenledningen utomhus

Hela vattenkretsen, inklusive alla ledningar, måste isoleras för att undvika kondens under kylning och när uppvärmnings- och kylningskapaciteten sänks, och för att undvika att vattenledningar utomhus fryser på vintern. Tätningsmaterialens tjocklek måste vara minst 9 mm (med $\lambda=0,035$ W/mK) för att undvika att vattenledningar utomhus fryser.

Om temperaturen är över 30 °C och luftfuktigheten är över RH 80% så måste tätningsmaterialens tjocklek vara minst 20 mm för att undvika kondens utanpå tätningen.

För rörledningar i fria luften, rekommenderas det att som minimum använda tjockleken på isoleringen som visas i tabellen nedan (med $\lambda=0,035$ W/mK).

Rörledningens längd (m)	Minsta tjockleken på isoleringen (mm)
< 20	19
20 ~ 30	32
30 ~ 40	40
40 ~ 50	50

OBS

- Rekommendation som anges säkerställer att enheten fungerar bra, men lokala föreskrifter kan skilja sig och ska följas.

Minsta aktiva vattenvolym

Minsta aktiva vattenvolym i systemet är den mängd vatten som alltid pumpas runt, även när alla ventiler i systemet är stängda. Användningen av en bufferttank kan bidra till att öka den aktiva volymen och därmed drifttiden mellan start och stopp av kompressor.

Helst ska systemen utformas för cirka 12 till 15 minuters drift, för att uppfylla våra deklarerade effektivitetsvinster.

Tidsramen är baserad på max. 4 på/av-cykler per timme.

Den erforderliga minsta aktiva vattenvolymen kan beräknas med nedanstående formel:

$$V_{\min} = \frac{t_{\min} \times \Phi_{\min}}{C_{\text{water}} \times \Delta T}$$

V_{\min} : Minsta aktiva volym [dm³]

t_{\min} : Minsta tillåtna drifttid är 12 minuter eller 720 sekunder per cykel [s, sek]

Φ_{\min} : Minsta effekt av kompressor [kW = kJ/s]

C_{water} : Specifik värme av vatten (4,2) [kJ/kg*K]

ΔT : Temperaturökning (5-10 K) [K]

Elektrisk installation

Försiktighetsåtgärder vid anslutning av elektriska ledningar

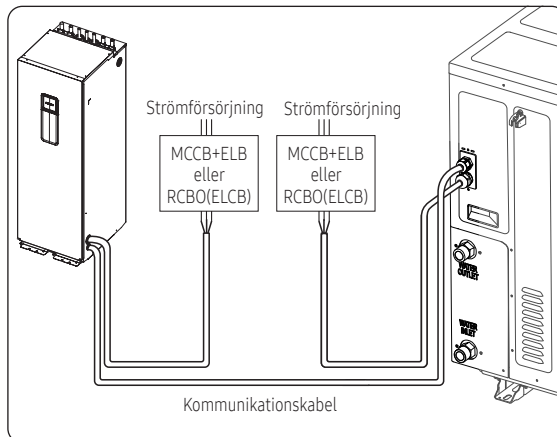
⚠ VARNING

- Säkerställ att vattenledningarna är anslutna innan arbetet på de elektriska ledningarna påbörjas.
- När utrustning plockas bort eller flyttas, stäng först av och sedan koppla bort de elektriska ledningarna.
- Anslut luftvärmepumpen till en skyddad jord (PE) innan fas och noll ansluts till produkten.
- Följ lokala standarder och föreskrifter vid installation och när elektriska ledningar ska installeras. Elektriska ledningar bör installeras av en certifierad elektriker eller installatör. Underlåtenhet att följa detta kan leda till skador på produkten, brand utlöses och personskada, elstöt eller dödsfall.
- Se till att arbetet med kabeldragningen utförs av en behörig elektriker. Material till kabeldragningen och arbetet med kabeldragningen ska följa tillämplig lagstiftning.
- Kontrollera alltid att en lämplig jordad anslutning är tillgänglig.
- Kontrollera att strömförsörjningens spänning och frekvens stämmer med specifikationerna och att den ingående strömmen räcker till för att driva eventuella andra hushållsmaskiner som är anslutna till samma elkablage.
- Kontrollera alltid att strömbrytarna och skyddsbrytarna är lämpligt dimensionerade.
- Kontrollera att luft/vattenvärmepumpen är ansluten till nätkabeln i enlighet med instruktionerna som anges i kopplingsschemat som följer med manualen.
- Kontrollera alltid att elektriska anslutningar (kabelgång, ledningssektionen, skydd...) överensstämmer med de elektriska specifikationerna, lokala föreskrifter och standarder för installation och instruktionerna i schemat för dragnig av kablar medföljer. Kontrollera att alla anslutningar uppfyller de normer som gäller för installation av luftvärmepumpar.
- Produkten är beroende av stabil strömförsörjning. Instabil strömförsörjning eller spänning kan orsaka felfunktion hos produktens delar eller kontrollsystem. (Strömförsörjning från en elektrisk generator ska undvikas, som på ett fartyg etc).

⚠ AKTA

- Se till att kablarna är jordade.
 - Anslut inte jordledningen till gasrör, vattenrör, ljusstav eller telefonråd. Om jordningen inte är komplett, kan elektriska stötar eller brand uppstå.
- Installera överströmsskydd.
 - Underlåtenhet att installera en krets brytare kan leda till elektriska stötar och brand.
- Installera strömkabeln och kommunikationskabeln för inomhus- och utomhusenheten enligt IEC 60364-1 (Elektriska installationer och skydd mot elektrisk stöt).
- Installera både en jordningsläckagedetektor och en krets brytare med angiven kapacitet i enlighet med gällande lokala och nationella förordningar.
 - Om den inte installeras korrekt kan det leda till elstötar eller brand.

Elektriskt kopplingschema



Specifikation av strömkabel

- 1-fas**
 - Strömledaren levereras inte med luftvärmepumpen.
 - Strömtillförselsladdar till delar av utomhusapparater får inte vara lättare än polykloroprenöverdragen böjbar sladd (Kodbeteckning IEC:60245 IEC 57 / CENELEC:H05RN-F)
 - Denna utrustning uppfyller kraven i IEC 61000-3-12.

Utomhusenhet	Märkt		Spänningsintervall		MCA	MFA
	Hz	Volt	Min.	Max.	Min. kretsampere.	Max. säkringsampere
AE050CXDEK	50	220-240	198	264	16,1	17,6
AE080CXDEK	50	220-240	198	264	26	28,6
AE120CXDEK	50	220-240	198	264	32	35,2
AE160CXDEK	50	220-240	198	264	32	35,2

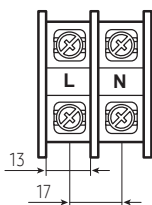
- 3-fas**
 - Strömledaren levereras inte med luftvärmepumpen.
 - Strömtillförselsladdar till delar av utomhusapparater får inte vara lättare än polykloroprenöverdragen böjbar sladd (Kodbeteckning IEC:60245 IEC 66 / CENELEC:H07RN-F)
 - Denna utrustning uppfyller kraven i IEC 61000-3-12 förutsatt att kortslutningseffekten (SSC) är större än eller lika med 3,3 [MVA] vid gränssnittspunkten mellan användarens strömförsörjning och det allmänna systemet. Det är installatörens ansvar att, i samråd med energibolaget om nödvändigt, säkerställa att utrustningen endast ansluts till en strömförsörjning med en kortslutningseffekt (SSC) större än eller lika med 3,3[MVA].

Utomhusenhet	Märkt		Spänningsintervall		MCA	MFA
	Hz	Volt	Min.	Max.	Min. kretsampere.	Max. säkringsampere
AE080CXDGK	50	380-415	342	457	16,1	17,7
AE120CXDGK	50	380-415	342	457	16,1	17,7
AE160CXDGK	50	380-415	342	457	16,1	17,7

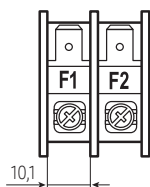
Specifikation för kopplingsplint

• 1-fas

Växelström: M5 Skruvar



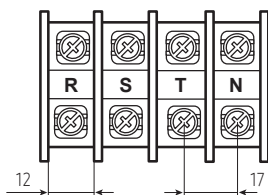
Kommunikation: M4 Skruvar



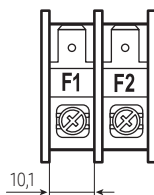
(Enhet: mm)

• 3-fas

Växelström: M5 Skruvar



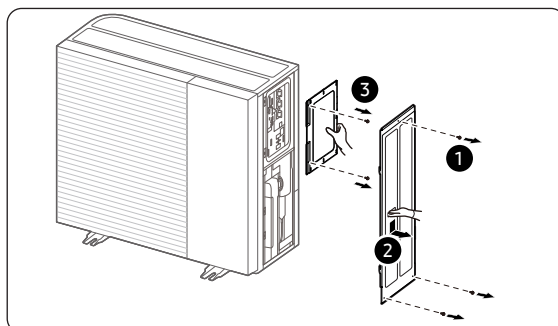
Kommunikation: M4 Skruvar



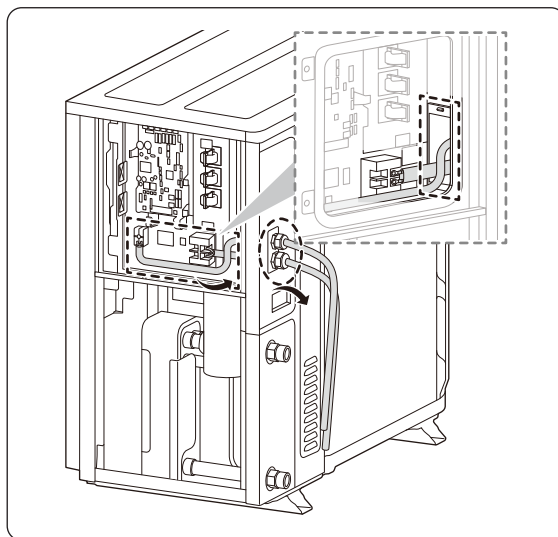
(Enhet: mm)

Kabeldragning utomhus

1 Öppna strömbrytarens sidokåpa.



2 För in kablarna på baksidan av enheten och dra dem genom de fabriksmonterade kabelhylsorna i kopplingsboxen.



Konfiguration av ström- och kommunikationskabel

- Kabeln för strömförsörjning ska föras genom det utslagna hålet på skåpets nedre högra eller högra sida.
- För kommunikationskabeln genom det avsedda utslagna hålet på den nedre högra sidan av den främre delen.
- Installera ström- och kommunikationskabeln med en separat kabelskyddssläng.
- Fixera rörledningen i det utslagna hålet på utomhusenheten med hjälp av en rörbusning och mutter.

Elektrisk installation

Ansluta strömförsörjningen

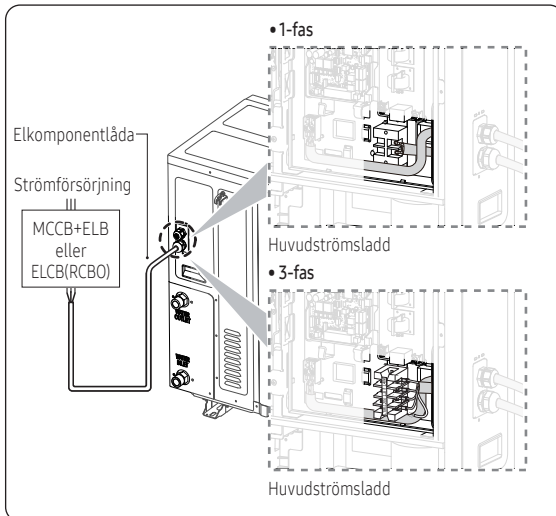
- Två kablar ska anslutas till utomhusenheten
 - Kommunikationskabeln mellan i inomhus- och utomhusenheten.
 - Strömkabeln mellan utomhusenheten och reservbrytaren.
- Särskilt för Ryssland och Europa bör ansvarig myndighet för strömförsörjning tillfrågas för att avgöra vilken impedans strömförsörjningssystemet ska ha för att uppfylla kraven.

⚠ AKTA

- Anslut elkabeln till kabelplinten och fäst den med en klämma.
- Den obalanserade effekten måste hållas inom 2 procent av nominell matning.
 - Om effekten är ofta obalanserad kan den förkorta livslängden för de elektriska komponenterna. Om den obalanserade effekten överstiger 4 % av strömförsörjningen skyddas styrsatsen, stoppas och en felkod visas.
- Skydda enheten från vatten och undvik risk för elstötar genom att dra strömsladden och anslutningskabeln för Kontrollenheten och utomhusenheterna i kabelrännor. (med lämplig IP-klassificering och rätt materialval för den avsedda användningen)
- Se till att anslutningen till elnätet görs genom en frånkopplingsbrytare inom arms räckhåll, som kopplar bort alla poler, med kontaktavstånd på minst 3 mm.

Dra kabeln genom ramen

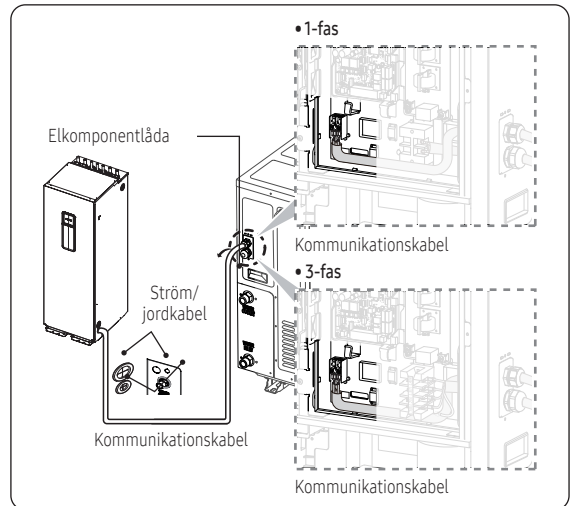
- Anslut ledningarna till kopplingsplinten och fixera kabeln med buntbandet.



- Vid installation av elektriska ledningar: ska spänning på kabeln/kablarna undvikas.
- Jordledning för inomhusenheten och utomhusenhetens kablar ska buntas ihop till en lämplig ringklämma (medföljer ej)
- För strömsladden ska material av klass H07RN-F eller H05RN-F användas.
- Elkablar för utomhusdelar av apparater får inte vara lättare än en böjlig, mantlad kabel av polykloropren. (Kodbeteckning IEC:60245 IEC 57/CENELEC: H05RN-F eller IEC:60245 IEC 66/CENELEC: H07RN-F)

Ansluta kommunikationskabeln

- Kommunikationskabeln mellan i inomhus- och utomhusenheten.
- Dra kabeln genom ramen.
- Anslut ledningarna till kopplingsplinten och jordskraven (enkel sida, den andra änden av skyddsskärmen är inte ansluten till jord igen).
- Säkra kabeln med ett buntband.



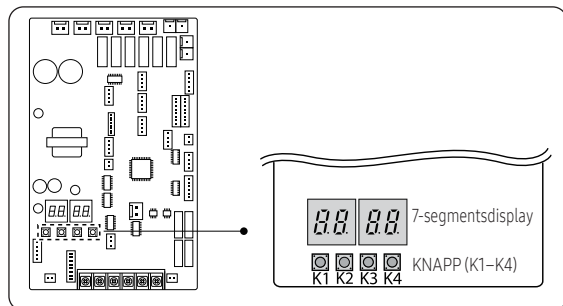
- Specifikation av kommunikationskabel

Kommunikationskabel	Specifikationer
0,75 mm ² , 2 skärmade kablar	LiYCY

Systemkonfiguration

Inställning av alternativen utomhus via K-knappens taktila brytare

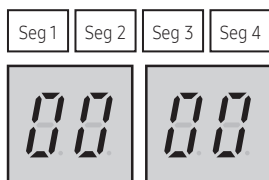
Inställning av de korrekta alternativen för utomhusenheten för platsspecifika förhållanden via K-knappens taktila omkopplare och förklaring av deras funktioner.



Ställer in tillvalet

1 Håll K2 intryckt för att ange inställningen för tillvalet. (Endast tillgängligt när driften är stoppad)

- När alternativ inställning anges, visar skärmen följande:



- Seg 1 och Seg 2 visar numret för det valda alternativet.
 - Seg 3 och Seg 4 visar numret för inställt värde för det valda alternativet.
- 2 Efter att ha angett alternativ inställning, tryck kort på knappen K1 ange önskat alternativ att ändra, indikerat med Seg 1, Seg 2 och välj önskat alternativ. Exempel)



- 3 Efter valt alternativ kan du trycka kort på K2-knappen för att justera värdet för alternativet, som indikeras av Seg 3 och Seg 4, och ändra funktionsinställningen för det valda alternativet.



- 4 Efter vald funktionsinställning för de valda alternativen, håll K2-knappen intryckt i 2 sekunder för att spara värdet. Det ändrade värdet för alternativet sparas när skärmen för hela segmentet blinkar och spårning påbörjas.

⚠ AKTA

- Följs inte instruktionerna ovanstående inte exakt, finns det risk risk för att ändrade alternativa inställningar inte sparas.
- Håll K1-knappen intryckt för att återställa den tidigare inställningen.
- För att hämta fabriksinställningen, håll K4 intryckt under läget för alternativ inställning.
 - När standardvärdet för fabriksinställning visas ska det sparas. Håll K2-knappen intryckt. När segmenten visar att läget för spårning pågår sparas inställningen.

Knappalternativ

Alternativ	SEG1	SEG2	SEG3	SEG4	Alternativets funktion
Nuvarande begränsningar	0	0	0	0	100 % (Fabriksinställning)
			0	1	95%
			0	2	90%
			0	3	85%
			0	4	80%
			0	5	75%
			0	6	70%
			0	7	65%
			0	8	60%
			0	9	55%
	1	0	50%		
	1	1			Ingen begränsning
Avfrostning	0	1	0	0	Grundläggande
			0	1	Alternativ
Korrigerig av fläkthastighet för utomhusenhet	0	2	0	0	Grundläggande
			0	1	Alternativ
Quiet (Tyst)-läge	0	3	0	0	Lågt ljud (Grundläggande)
			0	1	Level1
			0	2	Level2
			0	3	Level3
Kanaladress	0	4	A	U	Automatisk inställning (fabriksinställning)
			0-15		Manuell inställning för kanal 0-15
Kontroll för att förhindra snöansamling	0	5	0	0	Aktiverad (fabriksinställning)
			0	1	Inaktiverad

Systemkonfiguration

Alternativ	SEG1	SEG2	SEG3	SEG4	Alternativets funktion
Basvärmare	0	6	0	0	Inaktiverad
			0	1	Aktiverad (fabriksinställning)
Driftläge	0	7	0	0	Värmepump (Fabriksinställning)
			0	1	Endast kylning (inaktiverad)
			0	2	Endast uppvärmning
Energisparläge	0	8	0	0	Inaktiverad (fabriksinställning)
			0	1	Aktiverad

! VARNING

- Felaktig hantering av termostaten, säkerhetsventilen eller andra ventiler kan leda till brott på tanken eller skada på plattans värmeväxlare. När service utförs på enheten ska anvisningarna följas noggrant:
 - Stäng alltid av huvudströmförsörjningen när vattentillförseln avbryts.
 - Testa med jämna mellanrum att säkerhetsventilen fungerar genom att kontrollera att vatten flödar fritt.
 - Elanslutningar och all typ av service på de elektriska komponenterna ska endast utföras av behöriga elektriker.
 - Montering och all typ av service på rörinstallationer ska endast utföras av behöriga installatörer.
 - När du byter ut termostaten, säkerhetsventilen eller någon annan ventil eller del som kommer med enheten, ska du alltid använda godkända reservdelar med samma specifikation.

Testkörningar

- Kontrollera strömförsörjningen mellan utomhusenheten och hjälpströmbrytaren.
 - 1-fas strömförsörjning: L, N
 - 3-fas strömförsörjning: R, S, T, N
- Kontrollera kontrollpanelen.
 - Kontrollera att du har anslutit strömsladden och kommunikationskabeln på korrekt sätt. (Om strömsladden och kommunikationskabeln har förväxlats eller är felaktigt anslutna skadas PCB.)
 - Kontrollera att temperatursensorn, tömningspumpen/-slangen och displayen är korrekt anslutna.
- Tryck på K1 eller K2 på utomhusenhetens PCB för att köra testläget och avbryt.

K1 (Antal tryckningar)	KNAPP-hantering	7-segmentsdisplay
En gång	Provdrift i uppvärmningsläge	"K" "1" "BLANK" "BLANK"
2 gånger	Dammsugning (Adress för utomhusenhet 1)	"K" "2" "BLANK" "1"
3 gånger	Feldetektering av växelriktare (Komp #1)	"K" "3" "1" "1"
4 gånger	Avsluta användning av tangent	-

K2 (Antal tryckningar)	KNAPP-hantering	7-segmentsdisplay
En gång	Provdrift i kylningsläge	"K" "4" "BLANK" "BLANK"
2 gånger	Urladdningsläge för DC länksänkning	"K" "5" "o" "k"
3 gånger	Forcerad avfrostning	"K" "6" "BLANK" "BLANK"
4 gånger	Inverterkompressor 1 kontroll	"K" "7" "BLANK" "BLANK"
5 gånger	Avsluta användning av tangent	-

K3 (Antal tryckningar)	KNAPP-hantering	7-segmentsdisplay
En gång	Initialisera inställning (återställ).	Samma som initialt tillstånd

- Visningsläge: När du trycker på knappen K4 kan du se information om systemets status enligt nedan.

K4 (Antal tryckningar)	KNAPP-hantering	Visa på segment	
		SEG1	SEG 2,3,4
En gång	Utomhusenhetens kapacitet	1	16 HP → 0,1,6
2 gånger	Beställningsfrekvens för kompressorn	2	120 Hz → 1,2,0
3 gånger	Högt tryck (kg/cm ²)	3	15,2 K → 152
4 gånger	Lågt tryck (kg/cm ²)	4	4,3 K → 043
5 gånger	Kompressorns tryckrörstemperatur	5	87 °C → 087
6 gånger	IPM temperatur	6	87 °C → 087
7 gånger	Värdet på CT-sensor	7	2 A → 020
8 gånger	Sugtemperatur	8	-42 °C → -42
9 gånger	Kond. temperatur UT	9	-42 °C → -42
10 gånger	EVA i temperatur	A	87 °C → 087
11 gånger	Kompressorns högsta temperatur	B	87 °C → 087
12 gånger	Utomhustemperatur	C	-42 °C → -42
13 gånger	EVI inloppstemperatur	D	-42 °C → -42
14 gånger	EVI utloppstemperatur	E	-42 °C → -42
15 gånger	Huvudsteg EEV	F	2000 → 200
16 gånger	EVI EEV steg	G	300 → 300
17 gånger	Fläktsteg (ssr eller borstlös likströmsmotor)	H	13 steg → 0,1, 3
18 gånger	Kompressorns strömfrekvens	I	120 Hz → 1, 2, 0
19 gånger	EVI SOL EEV steg	J	300 → 300
20 gånger	Inverter-pumpens utgång	K	100 % → 100

K4 (Antal tryckningar) Håll K4 intryckt för att ange inställningen	Visat innehåll	Visa på segment		
		Sida 1	Sida 2	
En gång	Huvudversion	HUVUD	Version (ex. 1412)	
2 gånger	Version av växelriktare	INV	Version (ex. 1412)	
3 gånger	EEP version	EEP	Version (ex. 1412)	
4 gånger	Automatiskt tilldelad adress för enheterna	AUTO	SEG1,2	SEG3,4
			Inomhusenhet "A", "0" MCU: "C", "1"	Adress (ex:07)
5 gånger	Adress tilldelad manuellt för enheterna	MANU	SEG1,2	SEG3,4
			Inomhusenhet "A", "0"	Adress (ex:15)

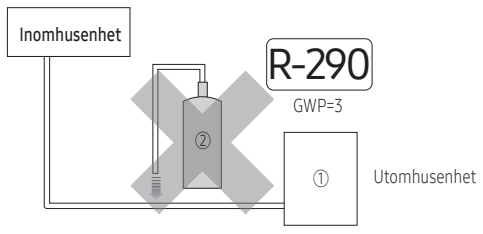
Fylla på kylmedel

- Mät mängden kylmedel i enlighet med längden på vätskesidans ledning. För att säkerställa korrekt prestanda pga.den lilla mängden R-290-laddning är en noggrann vägning av R-290 som laddas i systemet obligatorisk.

Viktig information: riktlinjer för använt kylmedel

Fyll i följande med outplåntigt bläck på laddningsetiketten för kylmedium som följer med den här produkten, samt på den här manualen.

- ① Fabriksåpfillningen av kylmedel i produkten.
- ② Mängden ytterligare kylmedel som fylls på hos kund.



Enhet	kg	tCO ₂ e
①, a		
②, b	FYLL INTE PÅ	

Typ av kylmedel	GWP-värde
R-290	3

- GWP: Möjlig global uppvärmning
- Beräkna tCO₂e: kg x GWP/1000

OBS

- a Fabriksåpfillningen av kylmedel i produkten anges på namnskylden.
- b Mängd ytterligare kylmedel som fylls på hos kund. (Se informationen ovan för mängden påfyllt kylmedel.)

AKTA

- Den ifyllda märkningen måste fästas i närheten av produktens påfyllningsport. (t.ex. på insidan av stoppventilens lock.)

Felsökning

Felsökning av felkod

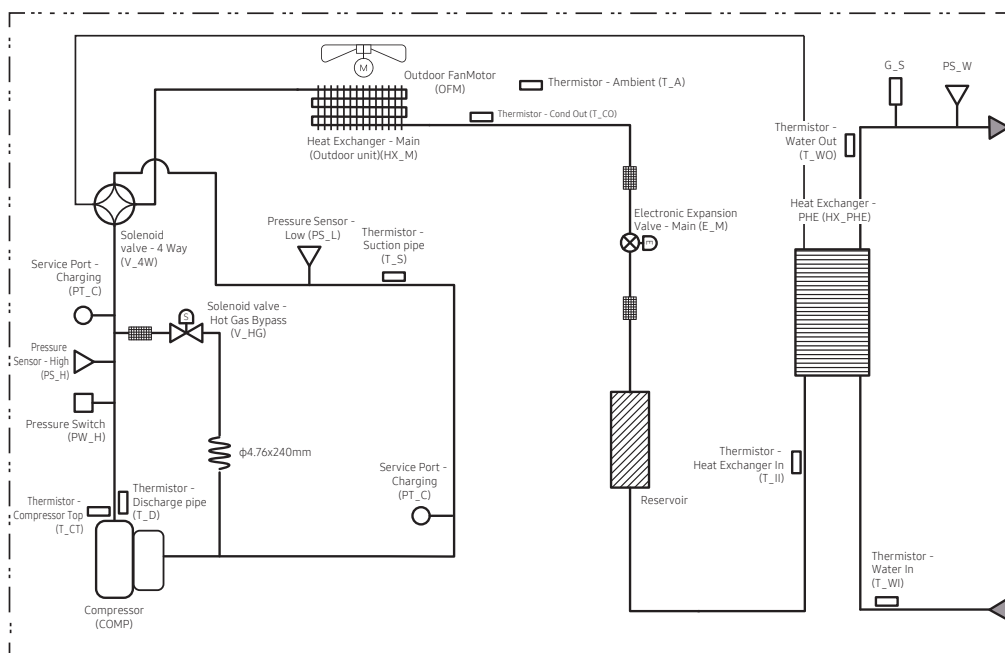
Skärm	Förklaring	Felkälla
E108	Fel vid inställning av dubbla adresser	Utomhusenhet/ Hydroenhet
E120	Zon2 rumstemperaturens sensor inomhus kort/öppen	Hydroenhet
E121	Fel på RUMMETS temperatursensor i inomhusenhet kort/öppen	Hydroenhet
E122	Fel på Förångare_in-sensorn på inomhusenheten kort/öppen	Hydroenhet
E123	Fel på Förångare_ut-sensorn på inomhusenheten kort/öppen	Hydroenhet
E162	Fel på UTMOMHUSENHET EEPROM	Utomhusenhet
E163	Fel på EEPROM ALTERNATIVINSTÄLLNING	Utomhusenhet
E177	Fel i hydrobox med en nödsignal	Hydroenhet
E201	Signal fel Kontrollenhet/utomhusenhet (matchningsfel)	Utomhusenhet
E202	Signal fel Kontrollenhet/utomhusenhet	Utomhusenhet
E205	Signal fel mellan utomhusenhet Inv Micom - Fläktmotor Micom	Utomhusenhet
E221	Fel på utomhustemperatursensor (öppen/kortsluten)	Utomhusenhet
E231	Fel på COND_OUT primär temperatursensor (öppen/kortsluten)	Utomhusenhet
E241	Brytningsfel på COND OUT utomhusenhetens sensor	Utomhusenhet
E251	Fel på sensor hetgastemperatur (öppen/kortsluten)	Utomhusenhet
E262	Brytningsfel för utloppstemperatur	Utomhusenhet
E266	Brytningsfel för kompressorns övre sensor	Utomhusenhet
E269	Brytningsfel på sensorn för SUG	Utomhusenhet
E276	Fel på sensor för kompressorns högsta temperatur (öppen/kortsluten)	Utomhusenhet
E291	Högtrycksfel på sensor (öppen/kortsluten)	Utomhusenhet
E296	Fel på sensor för lågtryck (öppen/kort.)	Utomhusenhet
E308	Fel på sensor för sug (öppen/kortsluten)	Utomhusenhet
E403	Kontrollfel för skydd av avfrostning	Utomhusenhet
E407	Kompressorstopp på grund av högt tryck,Sensorskydd Kontroll	Utomhusenhet
E410	Kompressorstopp på grund av lågt tryck,Sensorskydd Kontroll	Utomhusenhet
E416	Kompressorstopp på grund av utloppstemperatur	Utomhusenhet
E425	Fel på omvänd fas utomhus eller saknad fasdetektering	Utomhusenhet
E428	Kompressor ner med fel vid kontroll av på kompressionsförhållande	Utomhusenhet
E436	Kontrollfel för skydd av utsläpp vid frysning	Utomhusenhet
E438	EVI EEV öppningsfel	Utomhusenhet
E439	Fel vid läckage av köldmedium (detektera när systemet inte är i drift)	Utomhusenhet
E440	Uppvärmningsfunktionen blockerad (utomhustemperatur över 43 °C)	Utomhusenhet
E441	Kylfunktionen blockerad (temperaturen utomhus under 10 °C)	Utomhusenhet
E443	Ingen uppstart på grund av lågt tryck	Utomhusenhet

Skärm	Förklaring	Felkälla
E458	Fel på utomhusenhetens fläkt	Utomhusenhet
E461	(Växelriktare) Fel på drift av kompressor	Utomhusenhet
E462	All kontroll av ström till stoppad kompressor eller CT2 låg ström	Utomhusenhet
E464	(Växelriktare) Fel vid DC-topp	Utomhusenhet
E465	V-gränselfel kompressor	Utomhusenhet
E466	(Växelriktare) Över-/underspänning DC-link	Utomhusenhet
E467	Fel på kompressorrotation	Utomhusenhet
E468	(Växelriktare) Fel på kompressorns strömsensor	Utomhusenhet
E469	Fel på sensor till DC-länk	Utomhusenhet
E471	(Växelriktare) OTP-fel → Utomhusenhet - läs-/skrivfel EEPROM (OTP-fel)	Utomhusenhet
E474	(Växelriktare) Fel på IPM kylfläns	Utomhusenhet
E475	Fel på utomhusenheten BLDC fläkt	Utomhusenhet
E483	Fel på H/W DC_länk överspänning	Utomhusenhet
E484	PFC-överbelastningsfel	Utomhusenhet
E485	(Växelriktare) Fel på givare för inmatningsström (öppen/kortsluten)	Utomhusenhet
E488	Fel på sensor för AC inspänning	Utomhusenhet
E500	Fel på inverterkompressor vid IPM-överhettning	Utomhusenhet
E507	Kompressor nere på grund av högt tryck eller brytare öppen vi högtryck	Utomhusenhet
E536	PHE läckage av köldmedium	Utomhusenhet
E554	Läckage av köldmedium (detektering under systemdrift)	Utomhusenhet
E563	Fel på INOMHUSENHET vid blandad installation	Utomhusenhet
E590	(Växelriktare) Datablxt fel	Utomhusenhet
E897	Givarfel för vattentank (Kort/öppen)	Inomhusenhet
E899	Zon1 Tw temperatursensor (öppen/kortsluten)	Hydroenhet
E900	Zon2 Tw temperatursensor (öppen/kortsluten)	Hydroenhet
E901	Fel på vatteninloppets temperatursensor (öppen/kortsluten)	Utomhusenhet
E902	Fel på vattenutloppets temperatursensor (öppen/kortsluten)	Utomhusenhet
E904	Sensor för vattentak (öppen/kortsluten)	Hydroenhet
E906	Utomhus EVA in sensor fel (öppen/kortsluten)	Utomhusenhet
E910	Vattentemperaturens sensor för vatten utloppsledning är lös	Hydroenhet
E911	Fel på öppen flödesbrytare	Hydroenhet
E912	Fel på stängd flödesbrytare	Hydroenhet
E914	Fel på grund av inkorrekt anslutning av termostat	Hydroenhet
E916	Blandningssensor kortsl./öppen	Hydroenhet
E919	Fel på drift av ofullständig desinfektion	Hydroenhet
E973	Undersökning av vattentryckets givare (Kort/öppen)	Utomhusenhet

Tekniska data

Kretsschema för köldmedium

- AE050CXYD**/AE080CXYD**

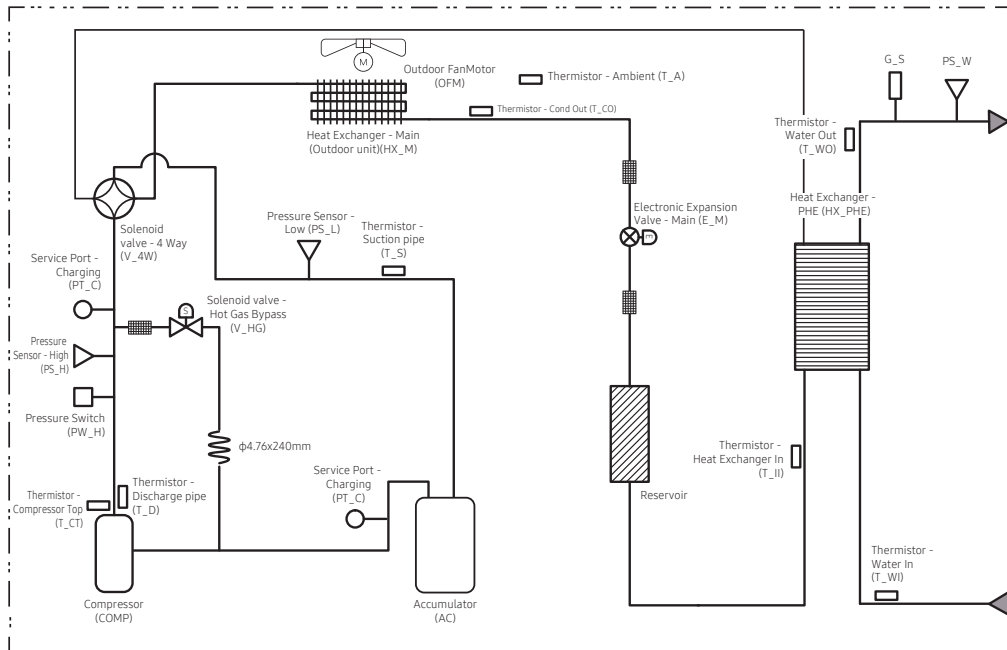


Del	Beskrivning
CV	Backventil
COMP	Kompressor
HX_IC	Värmeväxlare - Laddluftkylare
HX_M	Värmeväxlare - Primär (Utomhusenhet)
HX_PHE	Värmeväxlare - PHE
IPMC	IPM kylare
OFM	Fläktmotor utomhus
AC	Akkumulator
PS_H	Trycksensor - Hög
PS_L	Trycksensor - Låg
PW_H1	Pressostat- Hög 1
PW_H2	Pressostat- Hög 2
E_EV	Elektronisk expansionsventil - EVI
E_M	Elektronisk expansionsventil - Primär
E_S	Avstängning av elektronisk expansionsventil

Del	Beskrivning
PT_C	Serviceport - Laddning
V_4W	Magnetventil - 4-vägs
V_EB	Magnetventil - EVI förbikoppling
V_HG	Magnetventil - Förbikoppling av varm gas
T_LB	Magnetventil - Förbikoppling av vätska
T_A	Termistor - Omgivande
T_CO	Termistor - kond. ut
T_CT	Termistor - kompressortopp
T_D	Termistor - Utloppsör
T_EI	Termistor - EVI In
T_EO	Termistor - EVI ut
T_II	Termistor - Värmeväxlare in
T_S	Termistor - Sugrör
T_WI	Termistor - Vatten in
T_WO	Termistor- Vatten ut

Tekniska data

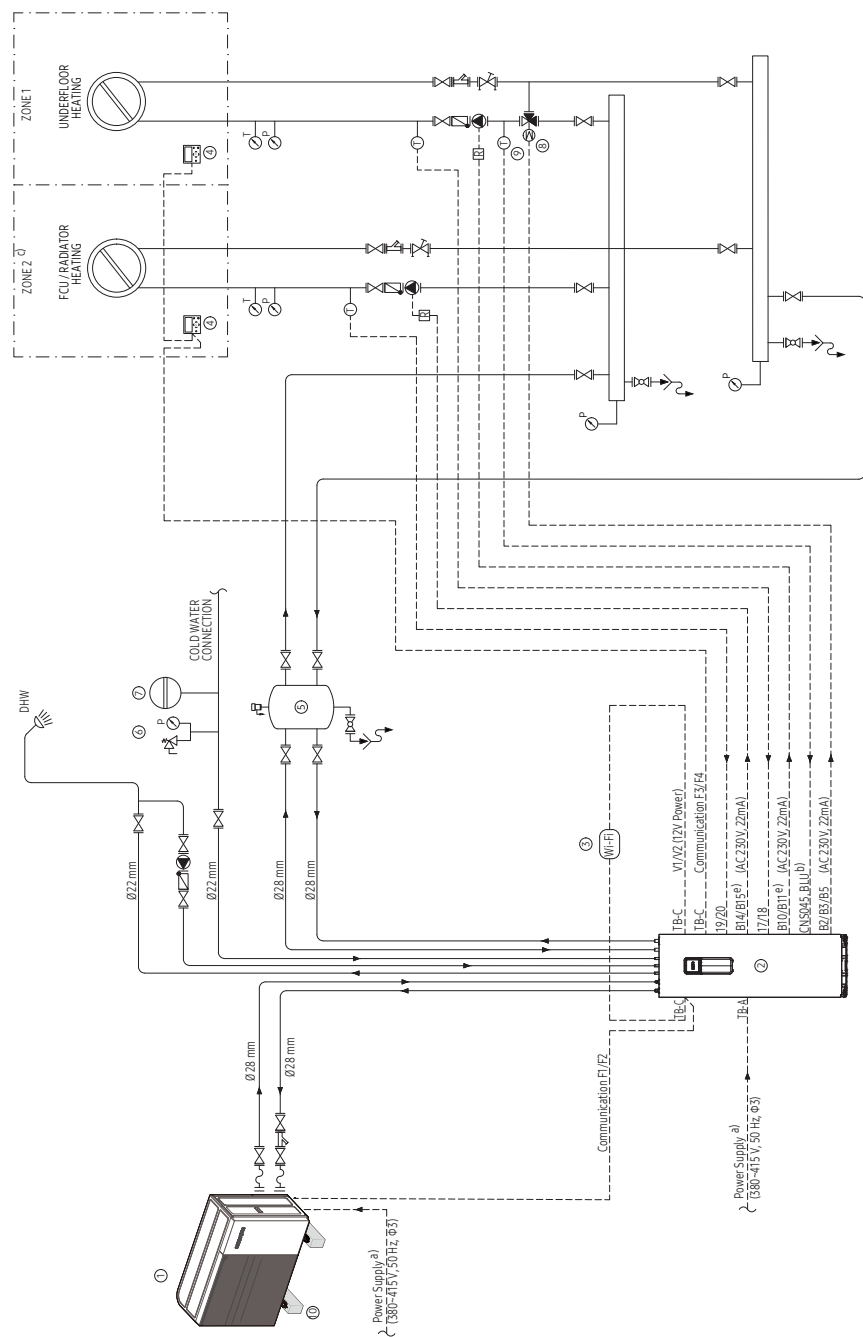
- AE120CXD**/AE160CXD**



Del	Beskrivning
CV	Backventil
COMP	Kompressor
HX_IC	Värmeväxlare - Laddluftkylare
HX_M	Värmeväxlare - Primär (Utomhusenhet)
HX_PHE	Värmeväxlare - PHE
IPMC	IPM kylare
OFM	Fläktmotor utomhus
AC	Ackumulator
PS_H	Trycksensor - Hög
PS_L	Trycksensor - Låg
PW_H1	Pressostat- Hög 1
PW_H2	Pressostat- Hög 2
E_EV	Elektronisk expansionsventil - EVI
E_M	Elektronisk expansionsventil - Primär
E_S	Avstängning av elektronisk expansionsventil

Del	Beskrivning
PT_C	Serviceport - Laddning
V_4W	Magnetventil - 4-vägs
V_EB	Magnetventil - EVI förbikoppling
V_HG	Magnetventil - Förbikoppling av varm gas
T_LB	Magnetventil - Förbikoppling av vätska
T_A	Termistor - Omgivande
T_CO	Termistor - kond. ut
T_CT	Termistor - kompressortopp
T_D	Termistor - Utloppsror
T_EI	Termistor - EVI In
T_EO	Termistor - EVI ut
T_II	Termistor - Värmeväxlare in
T_S	Termistor - Sugrör
T_WI	Termistor - Vatten in
T_WO	Termistor- Vatten ut




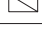
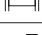
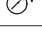
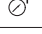






Schema för rörledning och koppling



- Samsung EHS ClimateHub Mono finns i versionen enfas och trefas.
- Givaren för blandningsventilens temperatur för golvvärme levereras med tankintegrerad vattenhet (15 m röd kabel, blå kontakt på PBA).
- När båda zonerna är värme på samtidigt, utförs driften baserat på zon 2. Ställ in zonen med den högre inställda temperaturen på zon 2.
- Luftventil ingår i tankintegrerad hydroenhet. I det fall att vattenledningen skulle vara placerade i ett högre läge än luftventilen på den tankbyggda hydroenheten, blir det nödvändigt att lägga till ytterligare en vid vattenkretsens högsta läge.
- Pumpar för radiator och golvvärme kan regleras (till/från) av tankintegrerad hydroenhet (terminal B10/B11 och B14/B15) eller egna regulatorer. Baserat på den aktuella logiken med endast två zoners styrning med trådbunden fjärrkontroll. Inte med termostat.
- 200 liter tank integrerad hydroenhet har sex anslutningsrör (vatteninlopp/- utlopp, inlopp/utlopp för värme till rum och varmvatten inlopp/utlopp) medan 260 liter modellen har extra rör för varmvatten cirkulation.
- Buffertanken med 4 rör som visas i detta schema är ett exempel på installationen, och installation av buffertanken på den faktiska platsen kan skilja sig åt beroende på projektets krav.

Tekniska data

Nr	Teckenförklaring
①	Samsung EHS ClimateHub utomhusenhet
②	Samsung Mono tankintegrerad hydroenhet ^{f)}
③	Samsung WiFi-modul
④	Samsung trådbunden fjärrkontroll (MWR-WW10N)
⑤	Balanseringskärl (frånkoppling)
⑥	Säkerhetsgrupp (Säkerhetsventil, manometer)
⑦	Expansionskärl
⑧	3-vägs blandningsventil för uppvärmning av golv (vid kombination med radiatorer)
⑨	Temperaturgivare för blandningsventil ^{b)}
⑩	Monteringsbaser med isolering av vibrationer

Symboler	
	Cirkulationspump
	Avstängningsventil
	Kulventil
	Backventil
	Sil
	Temperaturmätare
	Tryckmätare
	Säkerhetsventil
	3-vägs blandningsventil
	Regleringsventil
	Temperaturgivare
	Luftventil (tillämpa vid behov) ^{d)}
	Relä

Referens (KEYMARK-certifiering)

Modellkod utomhus	Modellkod inomhus	Registreringsnummer	Tillbehör* Monokontroll-kitt
AE050CXYDEK/EU	AE200DNXMPK/EU	011-1W0807	
AE050CXYDEK/EU	AE200DNWMPK/EU		
AE050CXYDEK/EU	AE160DNZMPK/EU		
AE050CXYDEK/EU	AE160DNYMPK/EU		
AE080CXYDEK/EU	AE200DNXMPK/EU	011-1W0808	
AE080CXYDEK/EU	AE200DNWMPK/EU		
AE080CXYDEK/EU	AE160DNZMPK/EU		
AE080CXYDEK/EU	AE160DNYMPK/EU		
AE080CXYDGK/EU	AE200DNXMPK/EU		
AE080CXYDGK/EU	AE200DNWMPK/EU		
AE080CXYDGK/EU	AE160DNZMPK/EU		
AE080CXYDGK/EU	AE160DNYMPK/EU		
AE120CXYDEK/EU	AE200DNXMPK/EU	011-1W0809	
AE120CXYDEK/EU	AE200DNWMPK/EU		
AE120CXYDEK/EU	AE160DNZMPK/EU		
AE120CXYDEK/EU	AE160DNYMPK/EU		
AE160CXYDEK/EU	AE200DNXMPK/EU		
AE160CXYDEK/EU	AE200DNWMPK/EU		
AE160CXYDEK/EU	AE160DNZMPK/EU		
AE160CXYDEK/EU	AE160DNYMPK/EU		
AE120CXYDGK/EU	AE200DNXMPK/EU		
AE120CXYDGK/EU	AE200DNWMPK/EU		
AE120CXYDGK/EU	AE160DNZMPK/EU		
AE120CXYDGK/EU	AE160DNYMPK/EU		
AE160CXYDGK/EU	AE200DNXMPK/EU		
AE160CXYDGK/EU	AE200DNWMPK/EU		
AE160CXYDGK/EU	AE160DNZMPK/EU		
AE160CXYDGK/EU	AE160DNYMPK/EU		

Samsung, PO Box 12987, Blackrock, Co. Dublin. IE
or Euro QA Lab. Saxony Way, Yateley, Hampshire GU46 6GG, UK



A3

Apparaten är fylld
med R-290.