

Instruktionsbok och reservdelslista EJCA Spånsug W178 och SA25

EG-FÖRSÄKRAN OM ÖVERENSSTÄMMELSE

Enl. Rådets direktiv 2006/42/EC från 17 maj 2006 (AFS 2008:3)
– Maskindirektivet (ordningsnr. 561 från 25 juni 1994 med senare ändringar)



CERTIFICATE NO. 15-SKM-CM-0541

Tillverkare: EJCA Maskin AB , Runemovägen 10, 331 34 Värnamo

Försäkrar härmed att: **EJCA Spånsug W178 och SA25**

är tillverkad i överensstämmelse med Rådets direktiv från maj 2006 (Maskindirektivet 2006/42/EC)

och överensstämmer med gällande Hälsa och Säkerhetsbestämmelser i Annex I av AFS 2006/42/EC

Provningsen har utförts i överensstämmelse med artikel 12 i 2006/42/EC dokument 15-SKM-CM-0541

dokumenterat i rapport no M521-95

Provanstalt: INSPECTA SWEDEN AB
Notified Body No 0409

**Vidare försäkras att maskinen överensstämmer med alla tillämpliga bestämmelser i
EMC-direktivet 2014/30/EU**

Värnamo 2016-06-20

EJCA Maskin AB

Kenneth Eriksson
Styrelseordförande

EJCA Maskin AB
Runemovägen 10, 331 34 Värnamo
Tel. 0370-301630
info@ejca.se www.ejca.se

TEKNISKA DATA	W178	SA25
Sugkapacitet (fritt flöde)	ca 1400 m ³ /h	ca 2500 m ³ /h
Undertryck max	ca 120 mm vp	ca 220 mm vp
Lufthastighet max. ca	32 m/s	ca 37 m/s
Primär anslutningsstos diam	125 mm	150 mm
Mått BxDxH.	850x475x1800mm	1100x650x1800mm
Spånsäckens volym	120 l	120 l
Motoreffekt	0,55 kW	1,5 kW
Motorspänning	400/240V 3-fas	400/240V 3-fas
Ljudnivå	83 dB(A)	92 dB(A)
Vikt netto.	33 kg	65 kg
Vikt brutto	35 kg	80 kg

MASKINLEVERANS

Kontrollera vid mottagandet av spånsugen:

- Förpackningsskador eller skadat gods skall omgående anmälas till den som utfört leveransen.
- Att innehållet motsvarar följesedelns specifikation.
- Kontrollera förpackningen vad avser lösa smådelar.

BRUKSANVISNING

Läs igenom bruksanvisningen noggrant innan maskinen tas i bruk. Vid handhavande av maskinen som ej är i enlighet med bruksanvisningen kan inga garantianspråk resas.



AVSETT ANVÄNDNINGSMRÅDE

- Maskinen är avsedd för sugning av träspånor och trädamm. liksom övriga allmänna säkerhetstekniska och arbetsmedicinska regler skall beaktas.
- Maskinen är mobil och är avsedd att användas stående på golvet. Försedd med avsett filter och spånsäckar.
- Endast original reservdelar må användas.
- Varje användning därutöver är icke i enlighet med anvisningarna .
- För skador som uppstår p.g.a. användning av icke originaldelar kan inga anspråk resas mot tillverkaren.
- Maskinen må endast användas, utrustas och underhållas av personer som är förtrodda med maskinen och medvetna om dess risker.
- Ändringar av maskinen, eller användning av maskinen till annat än den är avsedd för, befriar tillverkaren från allt ansvar för skador av alla slag.
- Bifogade föreskrifter för att förhindra olyckor,



Varning Läs detta avsnitt



Använd hörselskydd

SÄKERHETSRISKER !

Allmänna säkerhetsföreskrifter

1. Främmande personer skall hållas skilda från maskinen. Berör inga rörliga delar med fingrarna

2. Inkoppling:

Kontrollera att den angivna spänningen på motorns typskylt överensstämmer med strömkällans spänning.

3. Användaren:

Uppmärksamma maskinens speciella olycksfallsrisker. Läs igenom bruksanvisningen. Arbeta aldrig under inverkan av droger, alkohol eller mediciner. Bär åtsittande kläder, bär inga smycken vid arbete.

4. Före arbetets början:

Kontrollera att filtret inte har några defekter och sitter rätt monterat. Och att spånsäcken sitter rätt monterad och inte är full. Kontrollera också att sugslangen är rätt monterad på fläktens inlopp.

5. Under arbetet:

Maskinen skall vara avstängd vid borttagning av bitar och spånor som har fastnat.

6. Efter arbetet:

Lämna aldrig maskinen utan uppsikt då den är i drift. Efter avslutat arbete avlägsnas elkabeln ur uttaget.

RESTRISKER! VARNING!

Också vid användning enligt bestämda anvisningar och instruktioner, kan på grund av maskinens speciella insatsområde följande restrisker uppträda.

1. Beröring av spänningsförande delar som skadats, avskalad kabel, skadad kopplingsbox och startapparat.

2. Nedsatt hörsel vid arbeten utan hörselskydd.

3. Rengöring och service får inte utföras utan att elanslutningen dragits ur. Se också till att fläkthjulet slutat att rotera.

4. Spånsugen får ej startas om filter, spånsäck eller slang inte är monterat. Risk föreligger då att fläkthjulet kan vidröras om hand eller annan kroppsdel förs in i fläkthuset med skador som följd.

5. Skadat filter eller spånsäck kan orsaka läckage av hälsofarligt damm.

6. Den använda transportluften får bara recirkuleras i arbetslokalen om Arbetarskyddsstyrelsens regler så tillåter.

INSTALLATION OCH MONTERING

Spånsugen levereras delvis omonterad. Använd reservdels förteckningen som stöd vid monteringen

W178

Montera fast hjulen på bottenplattan (pos2.)
Observera att två av hjulen är svängbara och två är fasta. Montera därefter stativröret (3.) på bottenplattan och drag åt låsskruven (15.)
Lyft sedan på fläkthuset (1.) På stativröret och drag åt låsskruven på fläkthuset.
Montera filter och spånsäck.

SA25

Montera fast hjulen på bottenplattan (pos.10).
Observera att två av hjulen är svängbara och två är fasta.

Montera därefter stativrören (pos. 8 och 19) på bottenplattan och drag åt låsskruvarna (pos. 20 och 21)

Lyft sedan på fläkthuset (pos.1) på stativrören och drag åt låsskruvarna på fläkthuset. (pos.15).
Montera filter och spånsäck.

Tillbehör:

Sugslang 3 och 6 m längder.

Patronfilter med hög reningsgrad.

Grenrör 2x100mm anslutning. (För W178)

Grenrör 3x100. (För SA25)

Golvmunstycke med handtag.

INKOPPLING OCH STARTANVISNING

Spånsugen ansluts till CEE-kontakten som finns på startapparaten. I elutrustningen ingår också underspänningsutlösning. Kontrollera att fläkthjulet roterar åt rätt håll. En pil som visar

rätt rotationsriktning finns monterad på fläkthuset.

Låt alltid en behörig elektriker ansluta din maskin.

BRUKSANVISNING

Användning och underhåll.

Spånsugen levereras med en filterpåse av standardtyp. Som tillbehör finns också s.k. patronfilter med högre reningsgrad (Se filtret tekniska data) än standardfiltret. Patronfiltret ersätter då filterpåsen. Patronfiltret monteras på filterpåsens plats, använd spännbandet och drag åt

ordentligt runt patronfiltrets gummitätning så att inget damm läcker ut.

Båda filtertyperna behöver regelbunden rengöring. Filterpåsen skakas så att dammet faller ned

i spånsäcken.

Patron filtret skakas lätt ev. kan man knacka försiktigt med en gummiklubba el. dy. så att dammet faller ned i spånsäcken.

Patronfilter av polyester går att tvätta. Se särskild tvättanvisning som medföljer varje patronfilter. Observera att alla filtertyper inte går att tvätta.

Sugslangen ansluts underfläkthuset och fästes med slangklämma eller med hjälp av muff och nippel (finns som tillbehör) Primäranslutning för SA25 är diam. 150mm och för W178 diam. 125mm. Reducering 150/100mm resp. 125/100mm medföljer som standard tillbehör. Anslut inte längre sugslang än nödvändigt, varje extra meter medför tryckfall i sugslangen, med minskad sugkapacitet som följd.

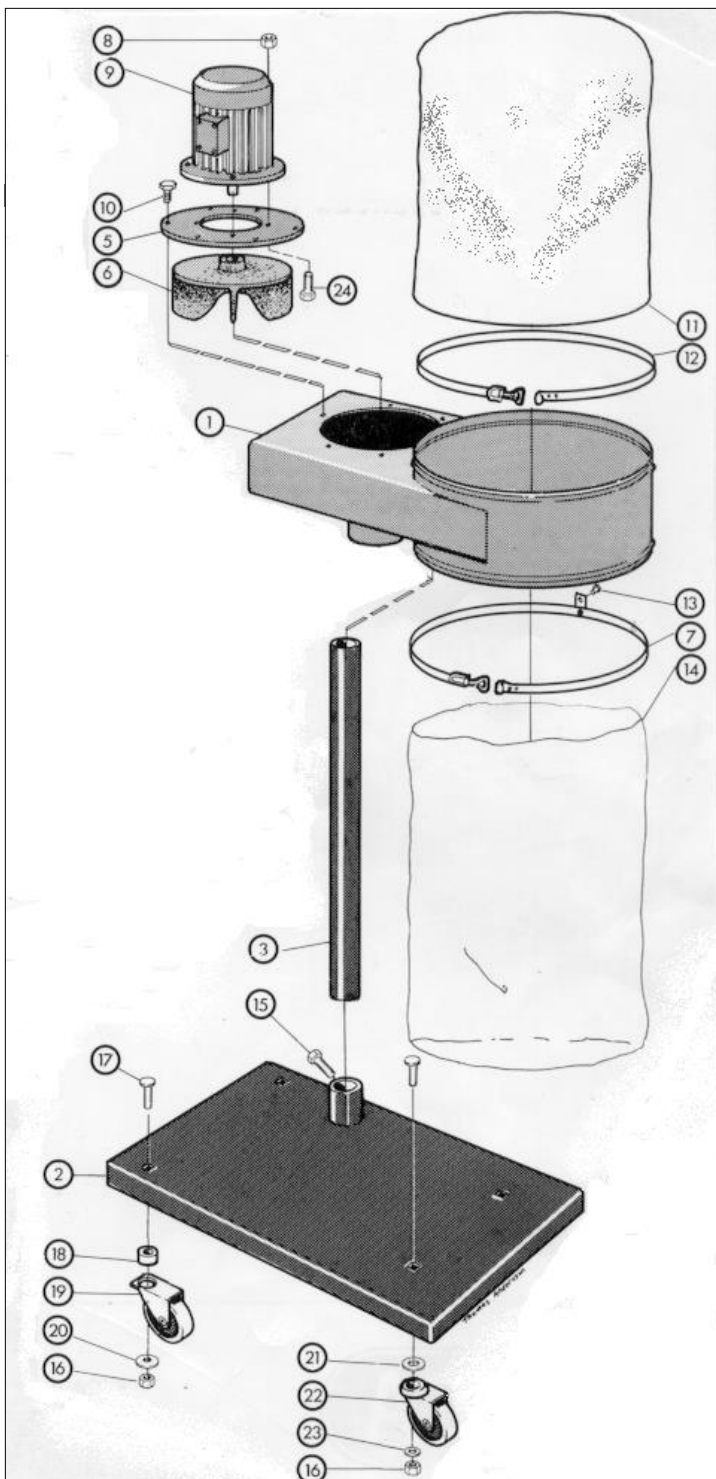
Se till att inga träbitar eller andra föremål sugas in i spånsugen då dessa kan orsaka skador på fläkthjulet.

Kontrollera med jämna mellanrum att inte material byggt på fläkthjulet och därmed orsakat obalans.

För att rätt utnyttja spånsugens kapacitet är det viktigt att de anslutna maskinerna har rätt utformade spånkåpor och huvar som fångar in damm och spånor på rätt sätt.

VARNING!

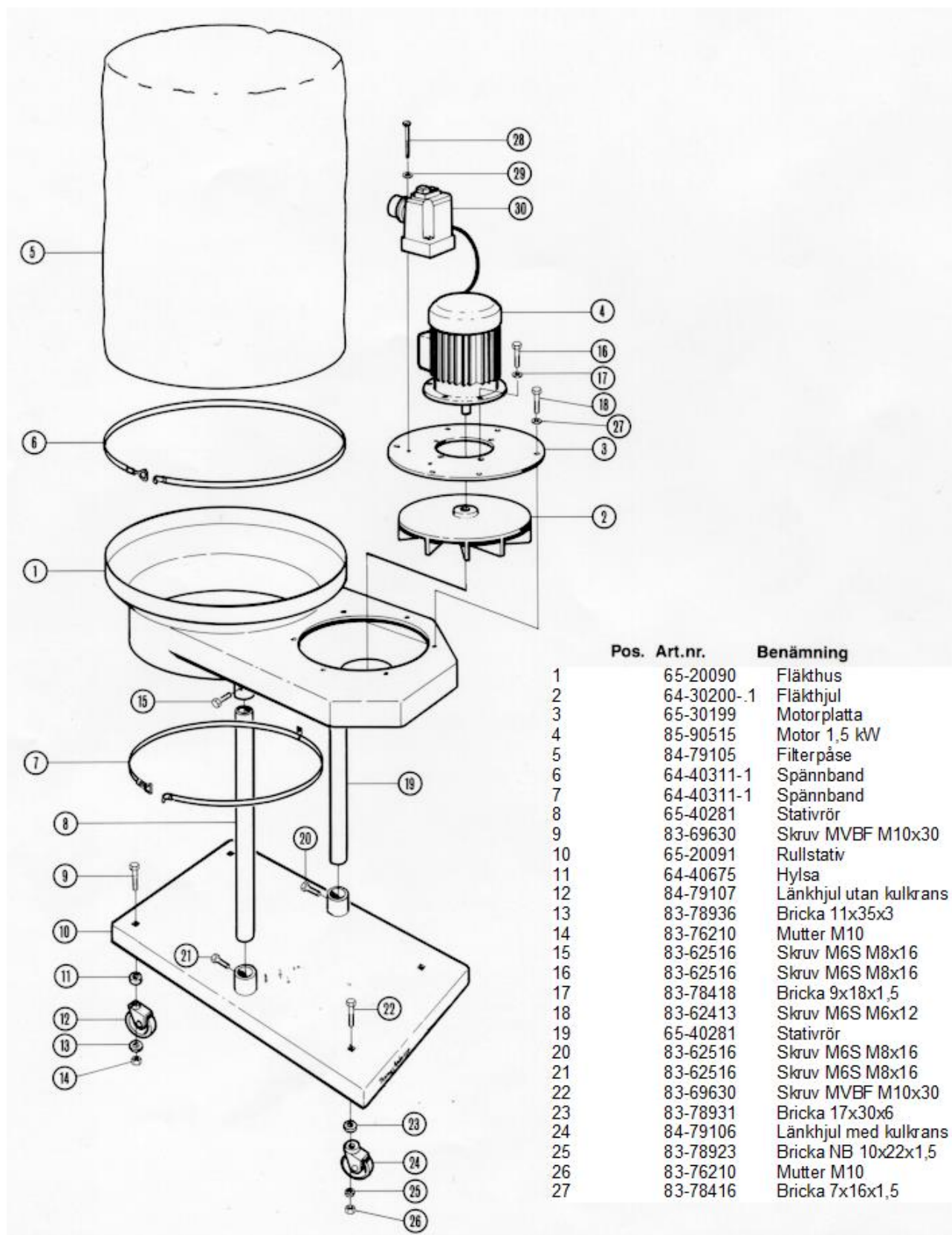
Försök aldrig att rengöra spånsugen när denna är igång. Drag alltid ur kontakten vid rengöring och service.



Spånsug W178 Reservdelistsa

1	65-10005-2	Fläkthus
2	65-20133	Hjulstativ
3	65-40281	Stativrör
5	65-40753	Motorplatta
6	64-20035	Fläkthjul
7	64-40311-1	Spännband
8	83-72206	Låsmutter
9	85-71106-2	Motor
10	83-62416	Skruv M6S M6x16
11	84-79103	Filterpåse
12	83-88600	Spännrem
14	81-77511	Spånsäck
15	83-62510	Skruv M6S M8x10
16	83-76210	Mutter M6M M10
17	83-69630	Vagnsbult
18	64-40675	Hylsa
19	84-79102	Länkhjul utan kulkrans
20	83-78936	Bricka 11x35x3
21	83-78930	Bricka 17x30x3
22	84-79102	Länkhjul med kulkrans
23	83-78923	Bricka NB 10x22x1,5
24	83-62420	Skruv M6S M6x2

Reservdelslista Spånsug SA25



Pos.	Art.nr.	Benämning
1	65-20090	Fläkthus
2	64-30200-1	Fläkhjul
3	65-30199	Motorplatta
4	85-90515	Motor 1,5 kW
5	84-79105	Filterpåse
6	64-40311-1	Spännband
7	64-40311-1	Spännband
8	65-40281	Stativrör
9	83-69630	Skruv MVBF M10x30
10	65-20091	Rullstativ
11	64-40675	Hylsa
12	84-79107	Länkhjul utan kulkrans
13	83-78936	Bricka 11x35x3
14	83-76210	Mutter M10
15	83-62516	Skruv M6S M8x16
16	83-62516	Skruv M6S M8x16
17	83-78418	Bricka 9x18x1,5
18	83-62413	Skruv M6S M6x12
19	65-40281	Stativrör
20	83-62516	Skruv M6S M8x16
21	83-62516	Skruv M6S M8x16
22	83-69630	Skruv MVBF M10x30
23	83-78931	Bricka 17x30x6
24	84-79106	Länkhjul med kulkrans
25	83-78923	Bricka NB 10x22x1,5
26	83-76210	Mutter M10
27	83-78416	Bricka 7x16x1,5