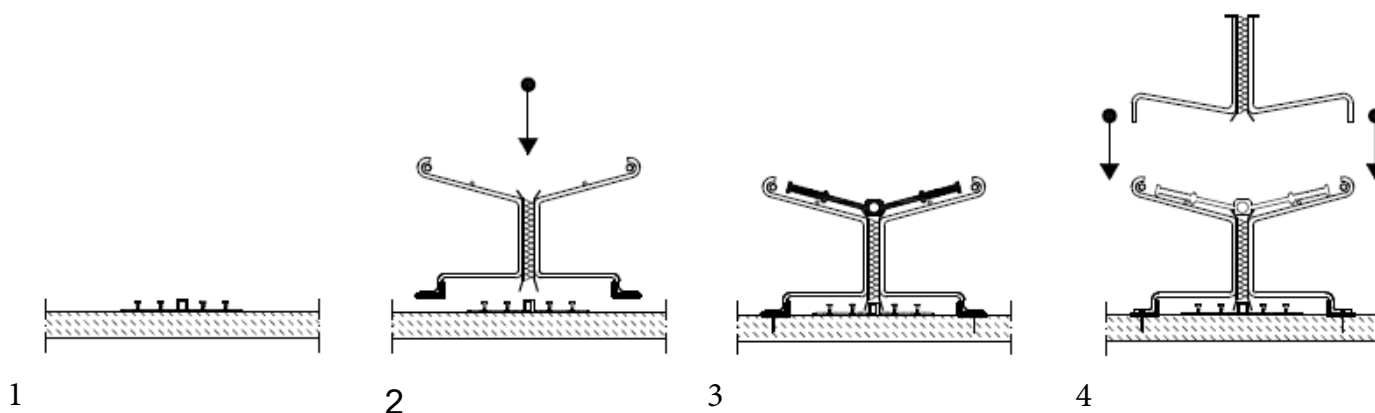


Montageanvisning

Dilfogselement DFI/DFA

Dilfogselement/Rörelsefog DFI/DFA - Kombinerat Internt/Externt fogband

1. Rulla ut det externa fogbandet på underlaget och säkerställ att eventuella skarvar och uppvik är korrekt utförda. Tänk på att fogbanden skall vidare upp i konstruktionen senare.
2. Placera den undre delen av elementet och fäst den ordentligt i underlaget.
3. Rulla ut det interna fogbandet och centrera i "vaggan". Säkerställ att eventuella skarvar och uppvik är korrekt utförda. Uppvikt internt fogband skall hamna centriskt i kommande vägg.
4. Montera den övre delen av elementet över fogbandet och bind samman "vaggans" under- och överdel med najtråd.
5. Montera eventuell topplista och dymlingar på elementet.
6. *Gjutning kan ske på endera eller bägge sidor samtidigt. *Observera att fogbanden skall vara rengjorda innan gjutning samt att betongen vibreras ordentligt för ordentlig betongomslutning kring fogbanden.*



* Vid gjutning av vägg krävs extra stöttning av elementen.

Använd alltid skyddsutrustning enligt arbetsplatsens riskbedömning