

**Serie 2, Inbyggingsfläkt för skåp
eller kåpa, 53 cm, Antracit
DLN53AA70**



DWZ0IN0A0 Kolfilter, stadard (utbytesfilter)
DWZ0IN0T0 Kolfilterset, standard

**Köksfläkt som ger flexibilitet i planeringen
av köket, monteras antingen på väggen
eller över köksön**

- **Märkbart tyst:** maximal prestanda med mycket lite ljud.
- **Fettfilter i metall:** gör att det alltid känns fräscht i köket, både när du lagar mat och efteråt.

Konstruktion: Built-in/Built-under
Anslutningskabelns längd: 150.0 cm
Nischmått (H x B x D): 208mm x 493.0mm x 257mm mm
Höjd: 208 mm
Minsta avstånd till elektrisk häll: 550 mm
Minsta avstånd till gashäll: 650 mm
Nettovikt: 5.8 kg
Typ av reglage: Mekanisk
Antal hastighetsinställningar: 3
Kapacitet frånluft: 302 m³/h
Max luftflöde återcirkulation: 300 m³/h
Max luftflöde: 302 m³/h
Antal lampor: 2
Ljudnivå, dB: 62 dB(A) re 1pW
Diameter på luftutlopp: 120 mm
Material för fettfilter: Tvättbart aluminium
EAN kod: 4242005095476
Anslutningseffekt: 121 W
Säkringsskydd: KSA A
Spänning: 220-240 V
Frekvens: 50 Hz
Elkontakt: Jordad stickkontakt
Installationstyp: Inbyggd



Serie 2, Inbyggadsfläkt för skåp eller kåpa, 53 cm, Antracit DLN53AA70

Köksfläkt som ger flexibilitet i planeringen av köket, monteras antingen på väggen eller över köksön

Användning / Effekt

- Inbyggadsfläkt, 53 cm
- Energiklass: D (på en skala från A++ till E)
- Normal förbrukning: 67.7 kWh/år*
- Max. kapacitet: 302 m³/t
- Ljudnivå min/max normal nivå 46/62 dB

Design

- Skjutreglage för fläkteffekt och belysning

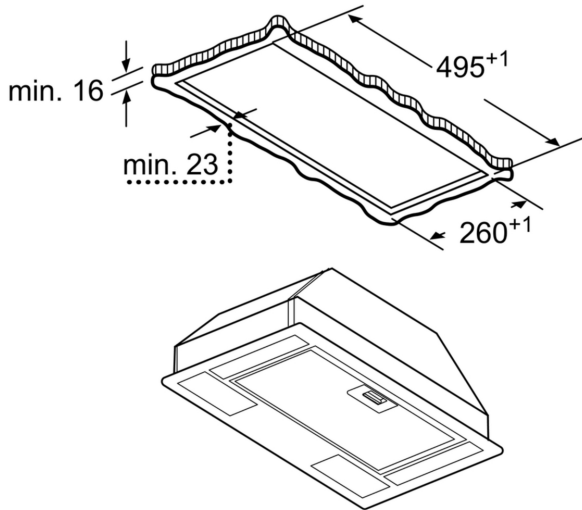
Komfort

- För frånluft eller kolfilterdrift
- Vid kolfilterdrift behövs ett kolfilterset (extra tillbehör)
- 3 hastigheter
- 1 motor
- Metallfettfilter, kan maskindiskas
- Belysning med 2 x LED 3W E14
- Färgnyans: 2700 K

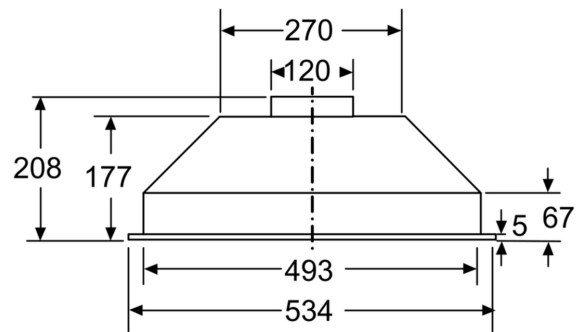
Teknisk information

- Dimensioner (HxBxD): 208 x 534 x 300 mm

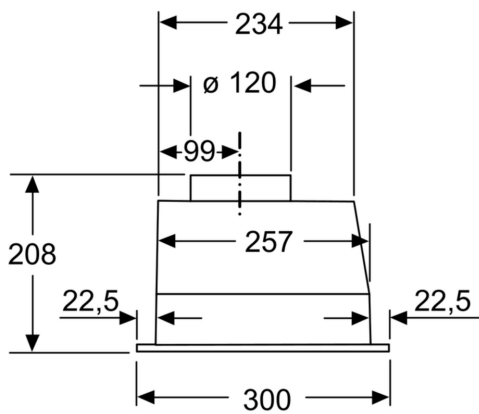
**Serie 2, Inbyggnadsfläkt för skåp
eller kåpa, 53 cm, Antracit
DLN53AA70**



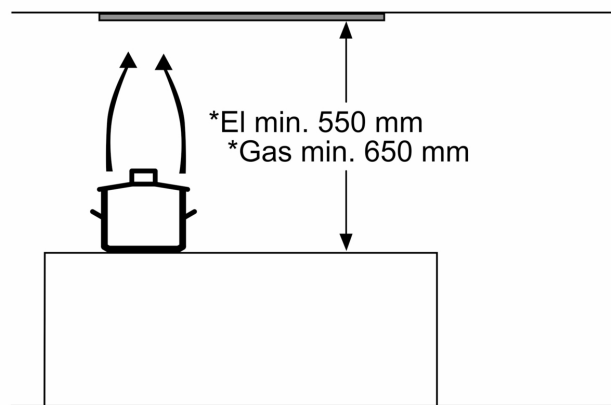
Mått i mm



Mått i mm



Mått i mm



* från gashällens galler

Mått i mm

*El min. 550 mm
*Gas min. 650 mm