





REPAIR HINTS

| | | |
|------|--------------------------------|-----|
| [bg] | Съвети за ремонт | 2 |
| [hr] | Savjeti za popravak | 43 |
| [cs] | Poznámky k opravě | 84 |
| [da] | Tip til reparation | 125 |
| [nl] | Reparatie informatie | 166 |
| [en] | Repair hints | 208 |
| [et] | Remonditeave | 249 |
| [fi] | Korjausevinkit | 290 |
| [fr] | Conseils de réparation | 331 |
| [de] | Reparatur Hinweise | 372 |
| [el] | Υποδείξεις επισκευής | 413 |
| [hu] | Javítási útmutató | 455 |
| [it] | Consigli di riparazione | 497 |
| [lv] | Informācija par remontu | 538 |
| [lt] | Informacija apie remontą | 579 |
| [no] | Reparasjonstips | 620 |
| [pl] | Wskazówki naprawy | 661 |
| [pt] | Dicas de resolução | 702 |
| [ro] | Indicii pentru reparații | 743 |
| [sk] | Poznámky k opravám | 784 |
| [sl] | Nasveti za popravilo | 825 |
| [es] | Consejos de reparación | 866 |
| [sv] | Reparationsinformation | 908 |
| [tr] | Onarım İpuçları | 949 |

Съвети за ремонт - Съдомиялна машина

| | |
|--|----------|
|  Относно този документ | 4 |
| 1.1 Важна информация..... | 4 |
| 1.1.1 Цел..... | 4 |
| 1.2 Обяснение на символите..... | 4 |
| 1.2.1 Нива на опасност..... | 4 |
| 1.2.2 Символи за опасност..... | 4 |
| 1.2.3 Структура на предупрежденията..... | 5 |
| 1.2.4 Общи символи..... | 5 |
|  Безопасност | 6 |
| 2.1 Общи инструкции за безопасност..... | 6 |
| 2.1.1 Всички домашни уреди..... | 6 |
|  Инструменти и помощни средства | 7 |
|  Ремонт | 8 |
| 4.1 Смяна на работния плот..... | 8 |
| 4.1.1 Сваляне на работния плот..... | 8 |
| 4.1.2 Монтиране на работния плот..... | 8 |
| 4.2 Монтиране на системата от кошници..... | 9 |
| 4.2.1 Монтиране на плъзгач на палеца за 86-см модел..... | 9 |
| 4.2.2 Монтиране на фиксатора за чаши..... | 9 |
| 4.2.3 Монтиране на вложката на парогенератора..... | 10 |
| 4.3 Смяна на гнездото varioDrawer..... | 11 |
| 4.3.1 Изваждане на гнездото varioDrawer..... | 11 |
| 4.3.2 Монтиране на гнездото varioDrawer..... | 12 |
| 4.4 Смяна на разпръскващите рамена..... | 13 |
| 4.4.1 Изваждане на разпръскващото рамо..... | 13 |
| 4.4.2 Монтиране на разпръскващото рамо..... | 13 |
| 4.5 Смяна на филтрите..... | 14 |
| 4.5.1 Изваждане на филтъра..... | 14 |
| 4.5.2 Монтиране на филтрите..... | 14 |
| 4.6 Монтиране на пръскащата глава за тави..... | 15 |
| 4.7 Смяна на захранващия кабел..... | 16 |
| 4.7.1 Изключване на захранващия кабел..... | 16 |
| 4.7.2 Включване на захранващия кабел..... | 16 |
| 4.8 Смяна на капачката за почистващия препарат..... | 17 |

| | |
|---|----|
| 4.8.1 Сваляне на капачката за почистващия препарат..... | 17 |
| 4.8.2 Поставяне на пружината..... | 17 |
| 4.8.3 Монтиране на капачката за почистващия препарат..... | 17 |
| 4.9 Смяна на капака на помпата за отпадни води..... | 18 |
| 4.9.1 Сваляне на капака на помпата за отпадни води..... | 18 |
| 4.9.2 Монтиране на капака на помпата за отпадни води..... | 18 |
| 4.10 Смяна на страничния панел..... | 19 |
| 4.10.1 Сваляне на страничния панел..... | 19 |
| 4.10.2 Монтиране на страничния панел..... | 20 |
| 4.11 Смяна на външната врата..... | 21 |
| 4.11.1 Изваждане на външната врата..... | 21 |
| 4.11.2 Монтиране на външната врата..... | 21 |
| 4.12 Смяна на контролния панел..... | 23 |
| 4.12.1 Сваляне на контролния панел..... | 23 |
| 4.12.2 Монтиране на контролния панел..... | 23 |
| 4.13 Фиксиране на пружините на вратата..... | 24 |
| 4.14 Смяна на долния панел..... | 26 |
| 4.14.1 Сваляне на долния панел..... | 26 |
| 4.14.2 Монтиране на долния панел..... | 26 |
| 4.15 Смяна на плочата на главния контакт..... | 27 |
| 4.15.1 Сваляне на плочата на главния контакт..... | 27 |
| 4.15.2 Монтиране на плочата на главния контакт..... | 27 |
| 4.16 Смяна на тръбопровода за препълване..... | 28 |
| 4.16.1 Сваляне на канала за препълване..... | 28 |
| 4.16.2 Монтиране на тръбопровода за препълване..... | 29 |
| 4.17 Смяна на вътрешната врата..... | 31 |
| 4.17.1 Сваляне на вътрешната врата..... | 31 |
| 4.17.2 Монтиране на вътрешната врата..... | 31 |
| 4.18 Смяна на пантата на вратата..... | 32 |
| 4.18.1 Сваляне на пантата на вратата..... | 32 |
| 4.18.2 Монтиране на пантата на вратата..... | 32 |
| 4.19 Смяна на уплътнението (долно) на вратата..... | 34 |
| 4.19.1 Сваляне на уплътнението на вратата..... | 34 |
| 4.19.2 Монтиране на уплътнението на вратата..... | 35 |
| 4.20 Смяна на уплътнението (горно) на вратата..... | 36 |
| 4.20.1 Сваляне на уплътнението на вратата..... | 36 |
| 4.20.2 Монтиране на уплътнението на вратата..... | 36 |

Съвети за ремонт - Съдомиялна машина

| | | |
|--------|--|----|
| 4.21 | Смяна на EmotionLight | 37 |
| 4.21.1 | Сваляне на EmotionLight | 37 |
| 4.21.2 | Монтиране на EmotionLight..... | 37 |
| 4.22 | Смяна на TimeLight | 40 |
| 4.22.1 | Сваляне на TimeLight | 40 |
| 4.22.2 | Монтиране на TimeLight | 40 |
| 4.23 | Смяна на Gap illumination (Осветяване на пролуки)..... | 41 |
| 4.23.1 | Сваляне на Gap illumination | 41 |
| 4.23.2 | Монтиране на Gap illumination | 42 |

i Относно този документ

1.1 Важна информация

1.1.1 Цел

Тези съвети за ремонт помагат на потребителя да ремонтира сам уреди в съответствие с регламента за екологосъобразно проектиране на уредите (от 03.2021 г.).

Те съдържат информация как да сменят определени резервни части, включително предупреждения и рискове.

Ако имате някакви въпроси, моля свържете се с нашия отдел за обслужване на клиенти. Ние носим отговорност за щети, само ако съветите за ремонт са спазени правилно.

1.2 Обяснение на символите

1.2.1 Нива на опасност

Предупредителните нива се състоят от символ и сигнална дума. Сигналната дума показва сериозността на опасността.





| Ниво на предупреждение | Значение |
|---|---|
|  ОПАСНОСТ | Неспазването на предупредителното съобщение ще доведе до смърт или сериозни наранявания. |
|  ПРЕДУПРЕЖДЕНИЕ | Неспазването на предупредителното съобщение може да доведе до смърт или сериозни наранявания. |
|  ВНИМАТЕЛНО | Неспазването на предупредителното съобщение може да доведе до леки наранявания. |
| ВНИМАНИЕ! | Неспазването на предупредителното съобщение може да доведе до имуществени щети. |

Таблица 1: Нива на опасност

1.2.2 Символи за опасност

Символите за опасност са символични изображения, които дават индикация за вида опасност.

В този документ се използват следните символи за опасност:

| Символ за опасност | Значение |
|---|-------------------------------------|
|  | Общо предупредително съобщение |
|  | Опасност от електрическо напрежение |
|  | Риск от експлозия |
|  | Опасност от порязвания |

i Относно този документ





| Символ за опасност | Значение |
|--|----------------------------------|
|  | Опасност от премазване |
|  | Опасност от горещи повърхности |
|  | Опасност от силно магнитно поле |
|  | Опасност от нейонизиращо лъчение |


Таблица 2: Символи за опасност

1.2.3 Структура на предупрежденията

Предупрежденията в този документ имат стандартизиран външен вид и стандартизирана структура.

| | |
|--|---|
|  | <p>ОПАСНОСТ</p> <p>Вид и източник на опасността! Възможни последици от игнориране на опасността/предупреждението.</p> <ul style="list-style-type: none"> ▶ Мерки и забрани за предотвратяване на опасността. |
|--|---|

Следният пример показва предупреждение, което уведомява за токов удар, предизвикан от части под напрежение. Споменава се мярката за избягване на опасността.

| | |
|--|---|
|  | <p>ОПАСНОСТ</p> <p>Риск от токов удар поради части под напрежение! Смърт от токов удар</p> <ul style="list-style-type: none"> ▶ Изключете уредите от електрическото захранване поне 60 секунди преди започване на ремонта. |
|--|---|

1.2.4 Общи символи

В този документ се използват следните общи символи:








| Общ символ | Значение |
|---|--|
|  | Идентифициране на специален съвет (текст и/или графика) |
|  | Идентифициране на прост съвет (само текст) |
|  | Идентифициране на връзка към видео урок |
|  | Идентифициране на необходимите инструменти |
|  | Идентифициране на необходимите предварителни условия |
|  | Идентифициране на условие (ако ..., тогава ...) |
|  | Идентифициране на резултат |
| Старт | Идентифициране на ключ или бутон |
| [00123456] | Идентифициране на каталожен номер |
| Статус | Идентифициране на показания текст/прозорец (на дисплея на уреда) |

Таблица 3: Общи символи

2.1 Общи инструкции за безопасност

2.1.1 Всички домашни уреди

Риск от токов удар поради части под напрежение!

- Грешки при ремонти, включващи електрически компоненти, могат да доведат до токов удар!
- Разкачете уреда от електрическата мрежа за поне 60 секунди, преди да започнете работа.
- След ремонта трябва да се извърши проверка за безопасност съгласно VDE 0701 или в съответствие със специфичните за страната разпоредби.

Риск от нараняване от остри ръбове!

- Носете предпазни ръкавици.

Риск от премазване по време на ремонт, поддръжка, отстраняване на неизправности и сервиз поради тежки и движещи се компоненти

- Носете защитни обувки.
- Закрепете тежките компоненти, така че да не паднат.
- Не позволявайте контакт на части от тялото с движещи се компоненти.




Риск за безопасността/функцията на уреда!

- Използвайте само оригинални резервни части.

Риск от повреда на електростатично чувствителни компоненти (ESD)!

- Не докосвайте модулите, включително връзки и проводникови пътища.

Инструменти и помощни средства

| посочване | Подробности | Изображения |
|--------------------------------------|-------------------------------------|--|
| Отвертка Torx T20 с отвор [00340764] | 100 мм, за винтове с предпазен щифт |  |
| Отвертка Torx T15 | Дължина 80 мм | |
| Плоска отвертка | Врърх 10 мм x 1,6 мм x 200 мм |  |
| Клещи с игловидни челюсти [00340871] | Дължина: 200 мм, прави |  |

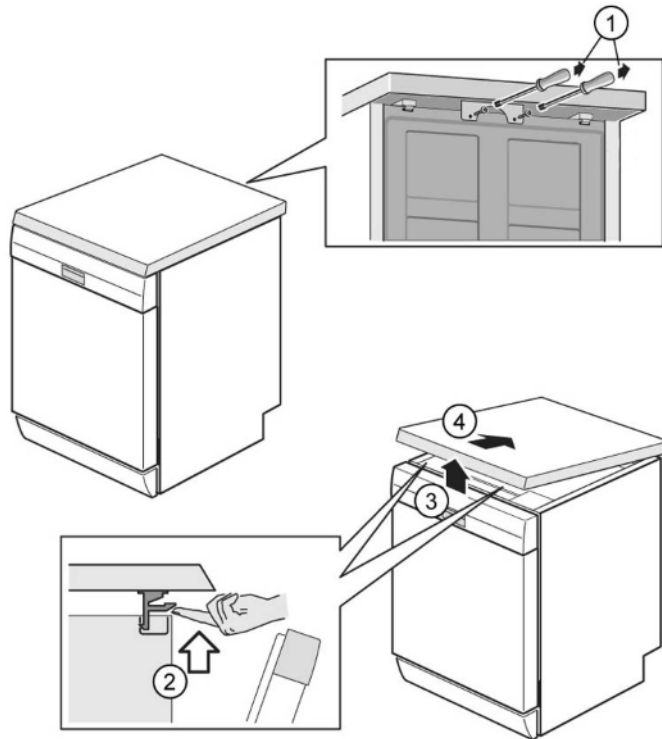
4.1 Смяна на работния плот

Изискване:

- ✔ Уредът е изключен от захранването.
- ✔ Уредът е свободно достъпен.

4.1.1 Сваляне на работния плот

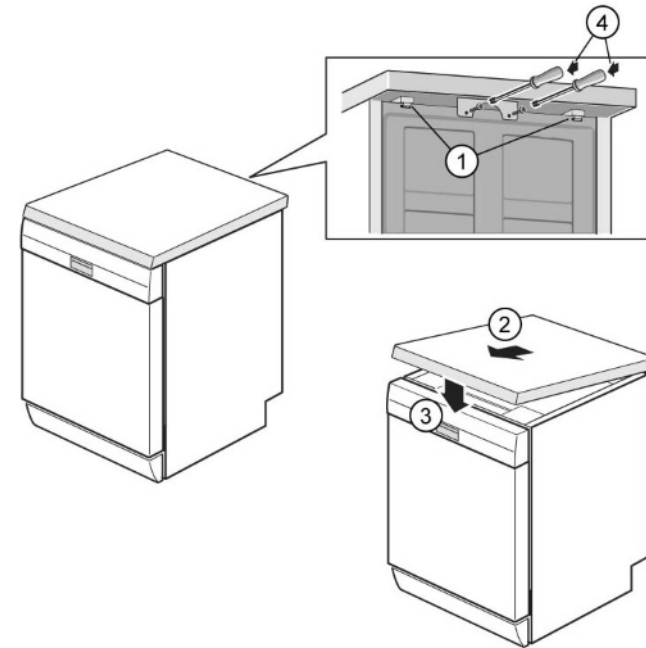
1. Свалете двата винта отзад (1) (опция).
2. Натиснете двата захващащи лоста под работния плот нагоре (2).



3. Повдигнете леко работния плот отпред. (3).
4. Избутайте работния плот назад (4).
5. Свалете работния плот.

4.1.2 Монтиране на работния плот

1. Заклучете задната част на работния плот във водачите с помощта на задържащите втулки (1).



2. Натиснете работния плот напред (2).
3. Натиснете предната част на работния плот надолу, докато чуete двата захващащи лоста да щракват на място (3).
4. Завийте отново двата винта (4) (опция).

4.2 Монтиране на системата от кошници

Изискване:

- ✓ Съответната кошница е извадена от уреда.

4.2.1 Монтиране на плъзгач на палеца за 86-см модел


Специални инструменти:

-  Водач на палеца [00614935]
-  Фиксатор за чаши [00618565]

1. Поставете плъзгача на палеца по диагонал в предната част на кошницата.
2. Центрирайте и щракнете улея на палеца на място.

4.2.2 Монтиране на фиксатора за чаши

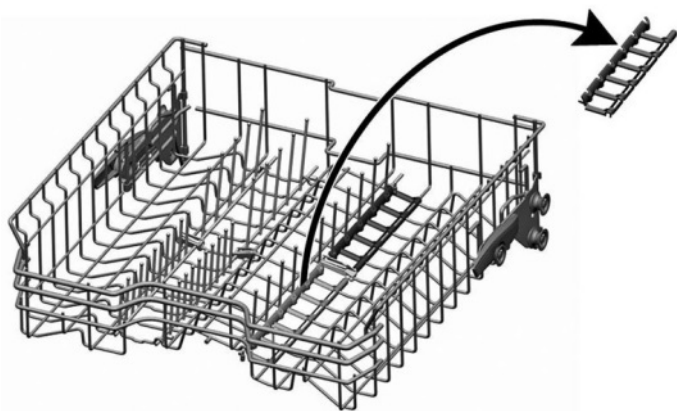
Специални инструменти:

-  Водач на палеца [00614935]
-  Фиксатор за чаши [00618565]

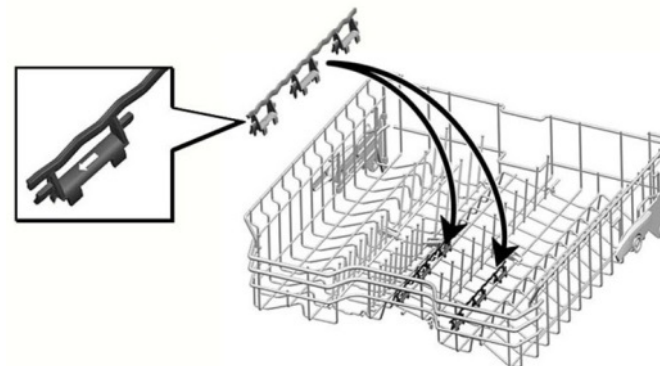


Когато миете чаши, фиксаторът за чаши може да бъде сгънат. Допълнителният ъгъл намалява събирането на вода на дъното на чашите. При миене на високи чаши препоръчваме да оставяте фиксатора сгънат надолу. Ако горните кошници имат допълнителна пластмасова вложка, тя първо трябва да се извади.

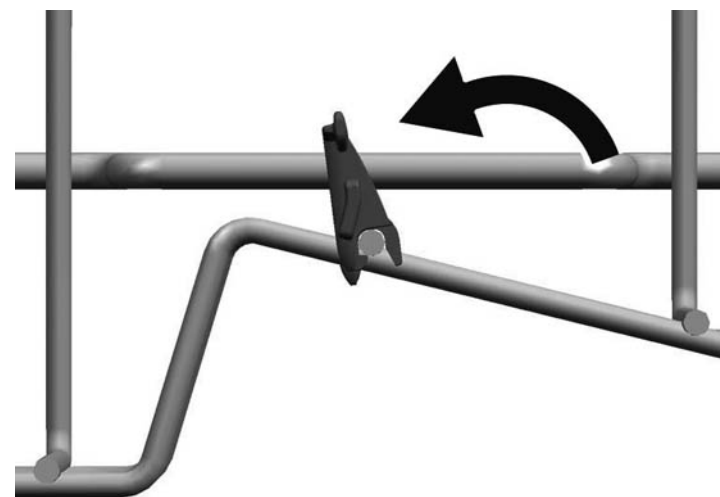
1. Извадете пластмасовата вложка.



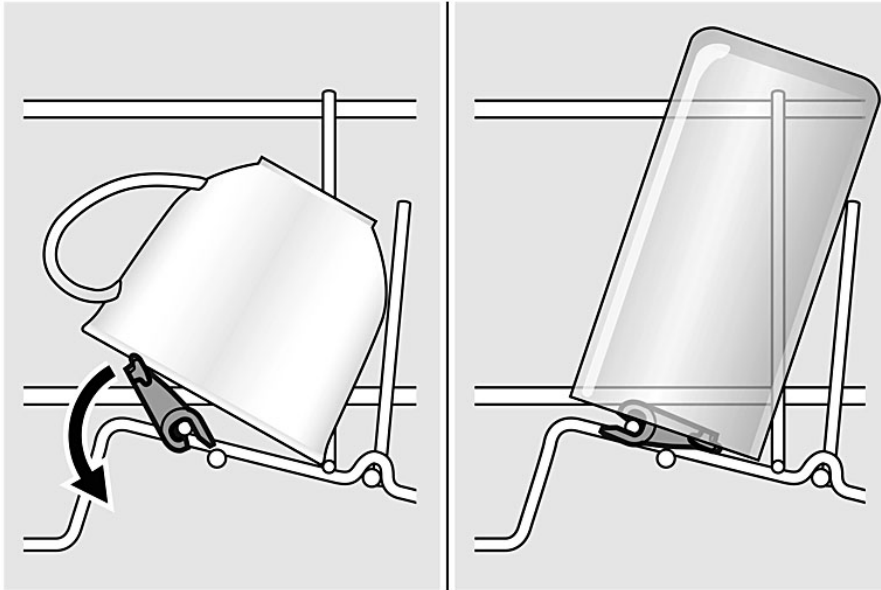
2. Щракнете фиксатора за чаши на място.



3. Сгънете фиксатора.





4. Поставете предметите за миене.



4.2.3 Монтиране на вложката на парогенератора

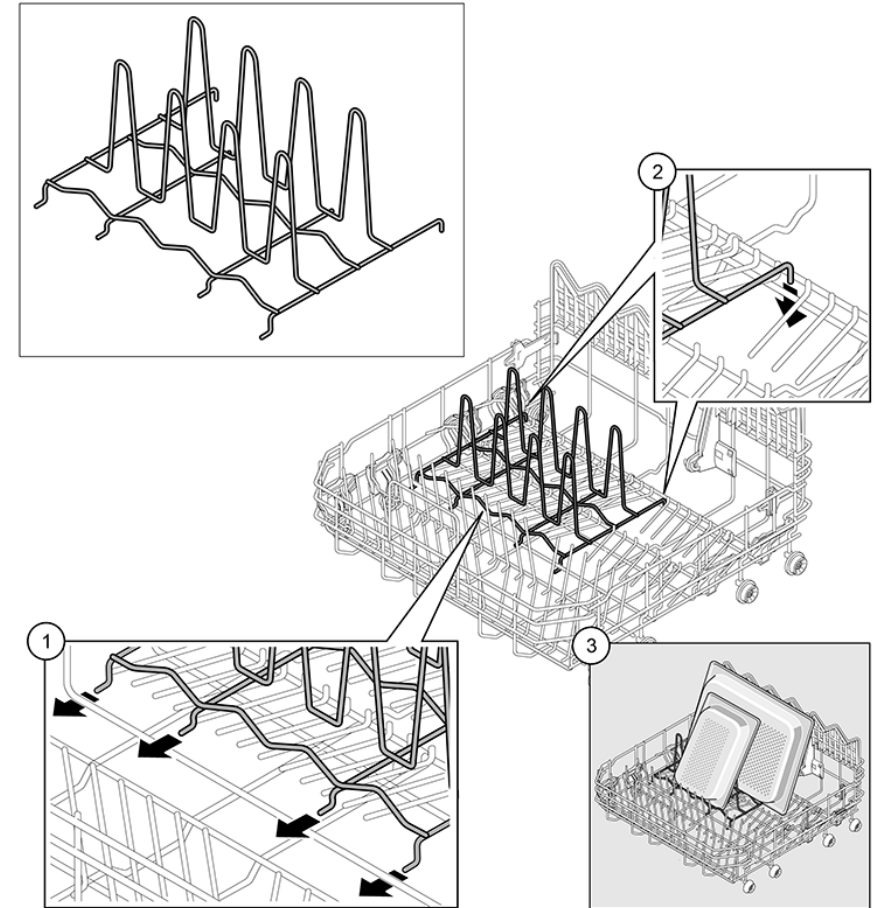
Специални инструменти:

-  Водач на палеца
-  Фиксатор за чаши

[00614935]

[00618565]

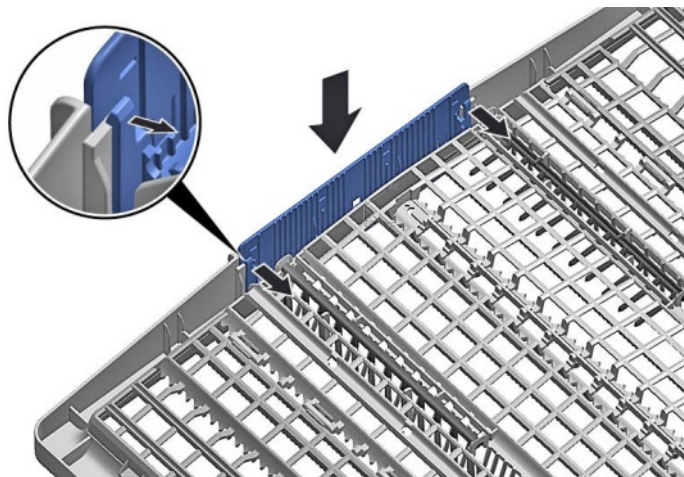
► Закрепете вложката на парогенератора с крайните части под системата на кошниците.



4.3 Смяна на гнездото varioDrawer

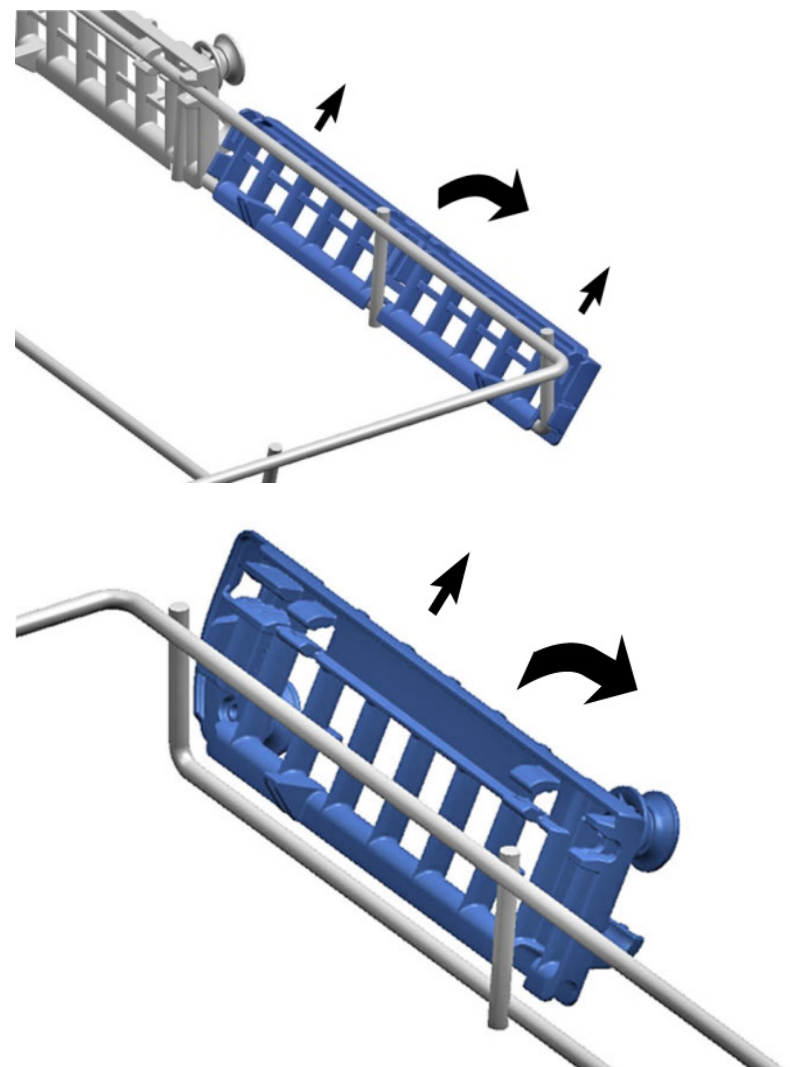
4.3.1 Изваждане на гнездото varioDrawer

1. Огънете крилата на дръжката навътре.

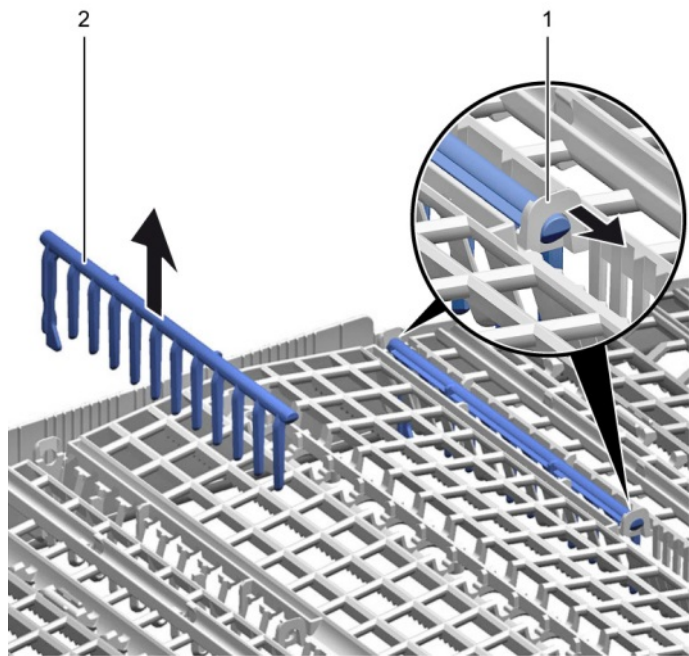


2. Извадете дръжката нагоре.

3. Притиснете пластмасовите странични вложки навън и ги извадете нагоре от рамката.

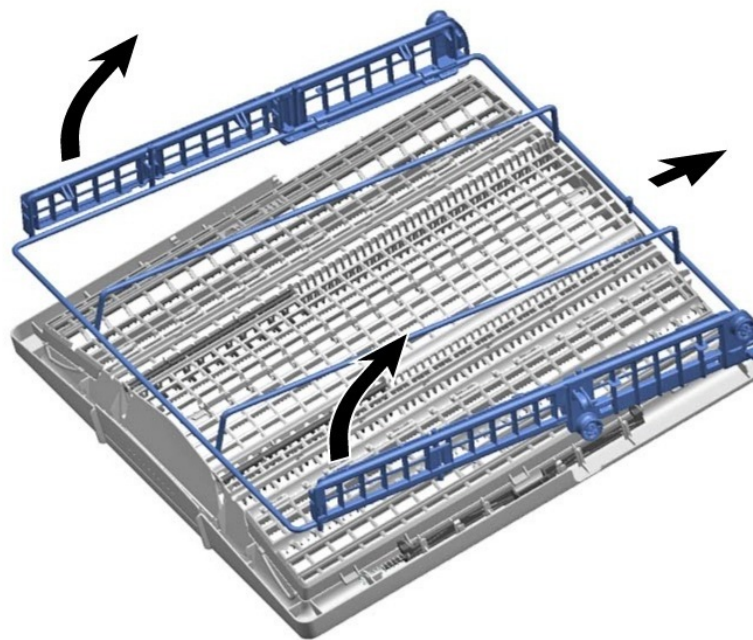


4. Внимателно огънете направляващите езичета навън.



5. Издърпайте сгъваемите игли от езичетата.

6. Извадете предната метална рамка от държачите, като я натиснете.



7. Избутайте металната рамка назад от водача.

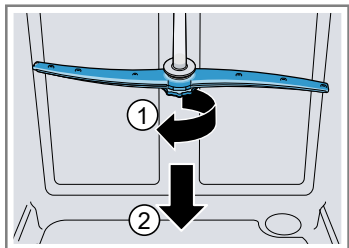
4.3.2 Монтиране на гнездото varioDrawer

- ▶ Монтирайте в обратен ред.

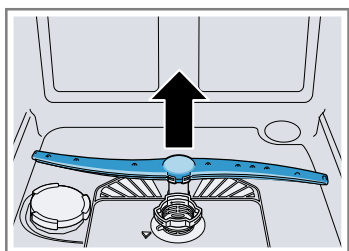
4.4 Смяна на разпръскващите рамена

4.4.1 Изваждане на разпръскващото рамо


1. Отвийте горното разпръскващо рамо (1) и дръпнете надолу, за да го извадите (2).



2. Издърпайте надолу долното разпръскващо рамо, за да го извадите.



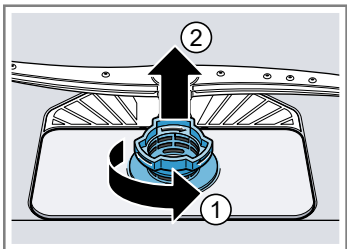
4.4.2 Монтиране на разпръскващото рамо

1. Поставете долното разпръскващо рамо.
 Разпръскващото рамо щраква на място.
2. Поставете горното разпръскващо рамо и го завийте здраво на място.

4.5 Смяна на филтрите

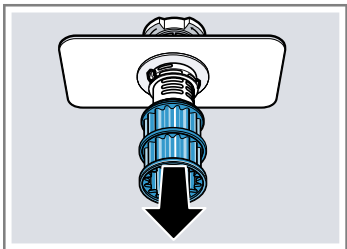
4.5.1 Изваждане на филтъра

1. Завъртете филтъра за едри частици обратно на часовниковата стрелка (1) и извадете филтърната система (2).



Уверете се, че в картера няма примеси.

2. Издърпайте надолу микрофилтъра, за да го свалите.

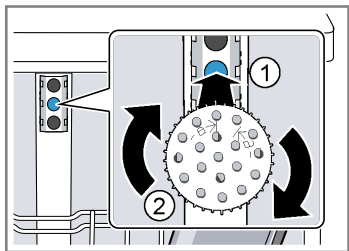



4.5.2 Монтиране на филтрите

1. Сглобете отново филтърната система.
Уверете се, че заключващите фиксатори на филтъра за едри частици щракват на място.
2. Поставете филтърната система в уреда и завъртете филтъра за едри частици по посока на часовниковата стрелка.
Уверете се, че маркировките със стрелки съвпадат.

4.6 Монтиране на пръскащата глава за тави

1. Свалете горната кошница.
2. Поставете пръскащата глава за тави в държача (1) и я завъртете надясно (2).



 Пръскащата глава за тави щраква на място.

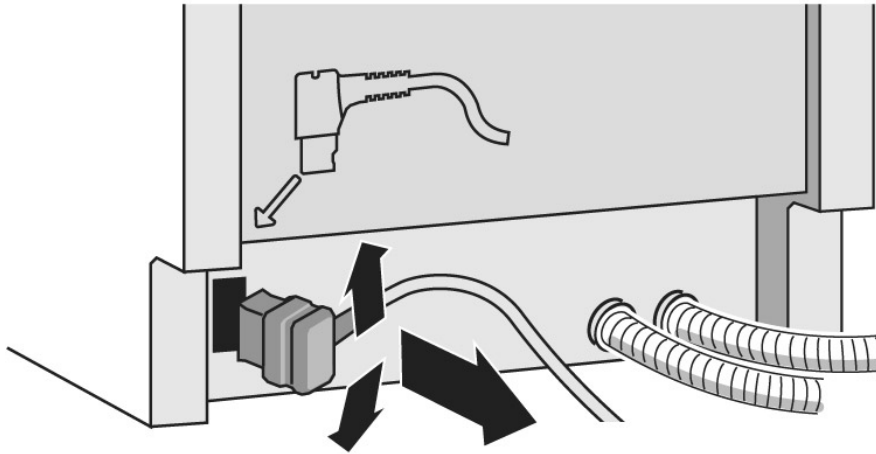
4.7 Смяна на захранващия кабел

Изискване:

- ✔ Уредът е изключен от захранването.
- ✔ Уредът е изключен от водоснабдителната мрежа.
- ✔ Уредите са свободно достъпни.

4.7.1 Изключване на захранващия кабел

- ▶ Преместете внимателно щепсела на захранващия кабел нагоре/надолу и го издърпайте от контакта.



4.7.2 Включване на захранващия кабел



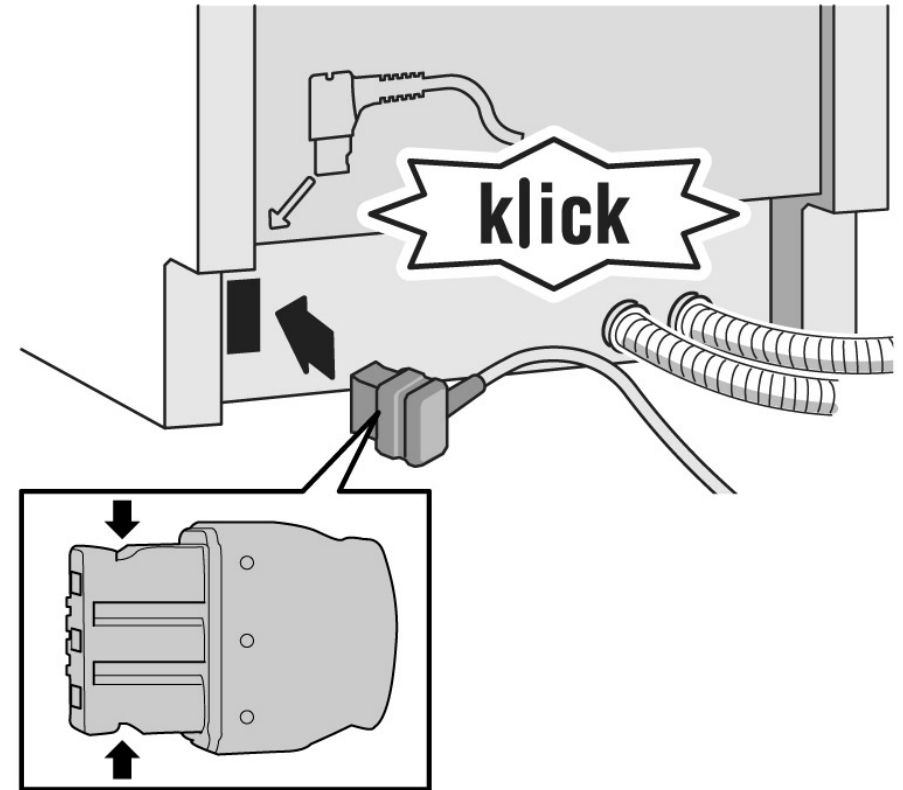
ВНИМАНИЕ!

Прегряване на основната връзка!

Риск от пожар

- ▶ Вкарайте плътно захранващия кабел, докато щракне.

- ▶ Вкарайте щепсела на захранващия кабел в контакта, докато чуете, че щраква на място.



4.8 Смяна на капачката за почистващия препарат



Като лостов инструмент можете да използвате малка отвертка.

Изискване:

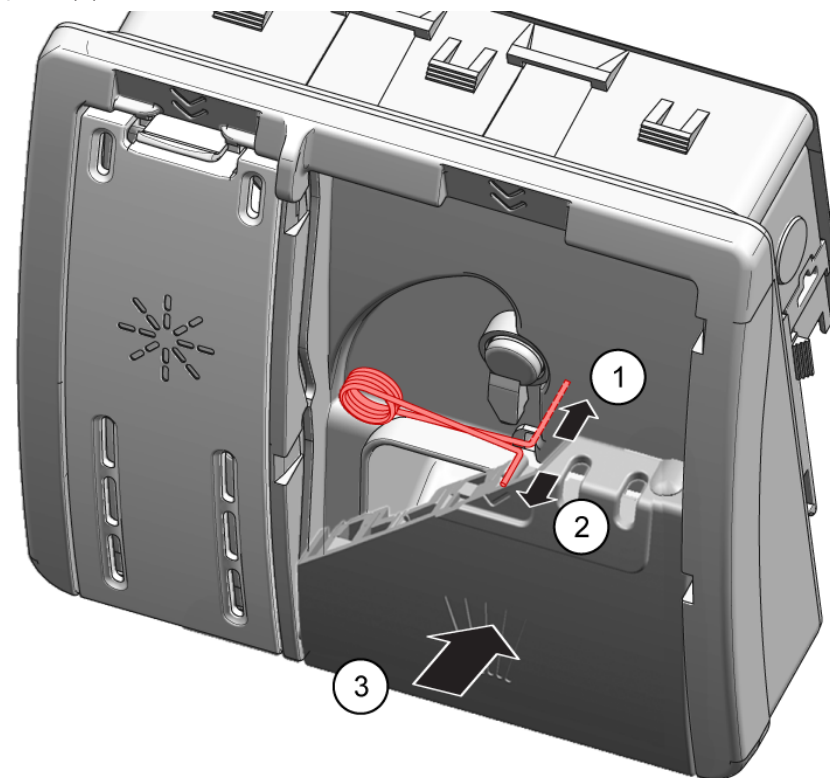
- ✓ Уредът е изключен от захранването.
- ✓ Уредът е изключен от водоснабдителната мрежа.
- ✓ Вратата е отворена.
- ✓ Капачката за почистващия препарат е отворена.

4.8.1 Сваляне на капачката за почистващия препарат

1. Плъзнете капачката за почистващия препарат на разстояние 5 мм.
2. Издърпайте долната страна на капачката за почистващ препарат от направляващите шини и извадете горната страна на капачката от шините.
3. Свалете пружината.

4.8.2 Поставяне на пружината

1. Поставете дългия край на пружината в монтажния отвор на устройството за дозиране (1).



2. Поставете късия край на пружината в монтажния отвор на капачката за почистващия препарат (2).
3. Натиснете капачката в устройството за дозиране (3).

4.8.3 Монтиране на капачката за почистващия препарат

1. Поставете капачката за почистващия препарат на разстояние 5 мм от напълно отворено положение в направляващите шини от едната страна. Без да прилагате много сила, натиснете противоположната страна в направляващите шини.
2. Проверете работата на капачката за почистващия препарат.

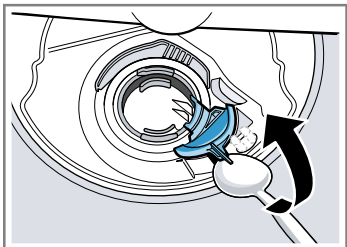
4.9 Смяна на капака на помпата за отпадни води

Изискване:

- ✓ Кошницата е свалена.
- ✓ [Филтрите са свалени. → 14](#)

4.9.1 Сваляне на капака на помпата за отпадни води

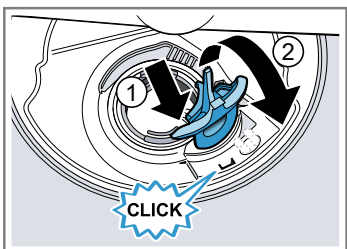
1. Премахнете събралата се вода.
Използвайте гъба, ако е необходимо.
2. Вдигнете капака на помпата, като използвате лъжица и го хванете за напречната греда.



3. Повдигнете капака на помпата навътре под ъгъл и го свалете.

4.9.2 Монтиране на капака на помпата за отпадни води

- ▶ Поставете капака на помпата (1) и го натиснете надолу (2).



- ➡ Капакът на помпата щраква на място.

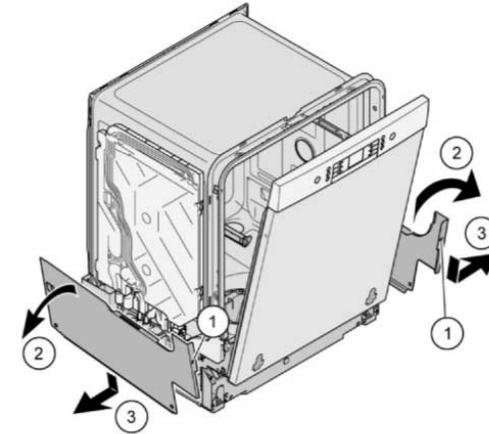
4.10 Смяна на страничния панел

Изискване:

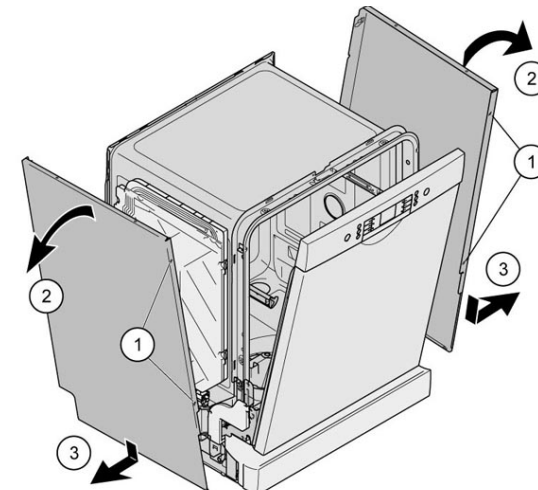
- ✔ Уредът е изключен от захранването.
- ✔ Уредът е изключен от водоснабдителната мрежа.
- ✔ Уредите са свободно достъпни.
- ✔ [Самостоятелни уреди: работният плот е премахнат.→8](#)

4.10.1 Сваляне на страничния панел

1. Свалете винтовете от страничния панел (1).



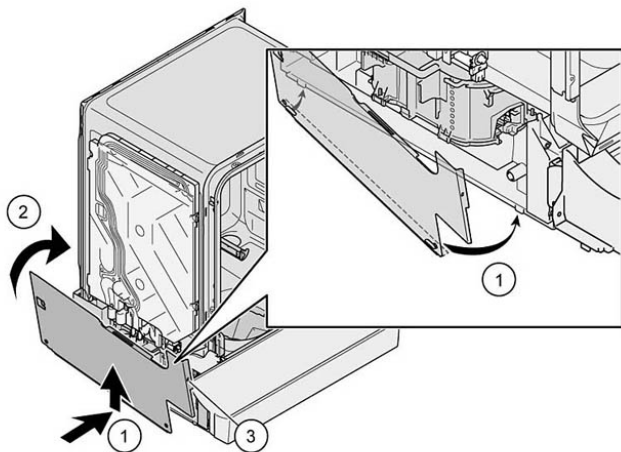
Фиг. 1: Напълно интегриран



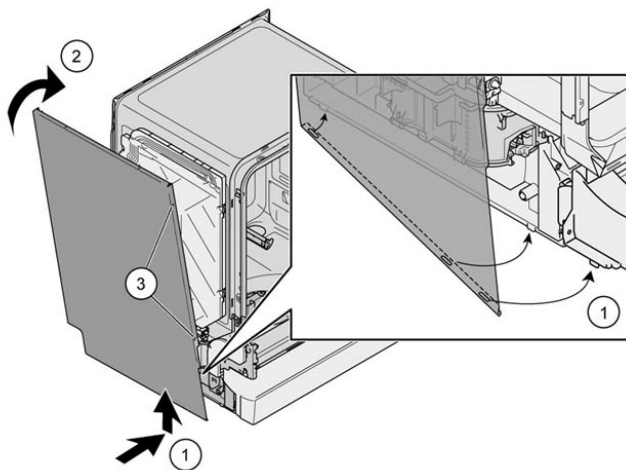
2. Леко наклонете страничния панел отгоре (2).
3. Спуснете страничния панел и го издърпайте от улея на основата (3).

4.10.2 Монтиране на страничния панел

1. Поставете страничния панел в улея на основата (1).



Фиг. 2: Напълно интегриран



2. Натиснете страничния панел върху уреда (2).
3. Закрепете страничния панел с винтовете (3).

4.11 Смяна на външната врата

Изискване:

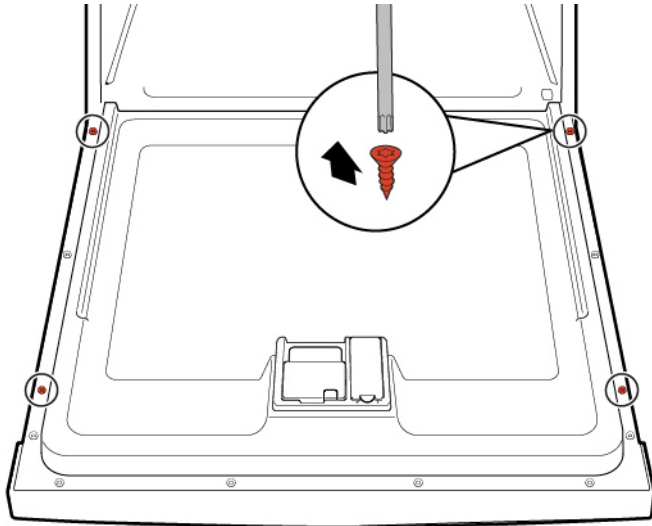
- ✔ Уредът е изключен от захранването.
- ✔ Уредът е изключен от водоснабдителната мрежа.

4.11.1 Изваждане на външната врата



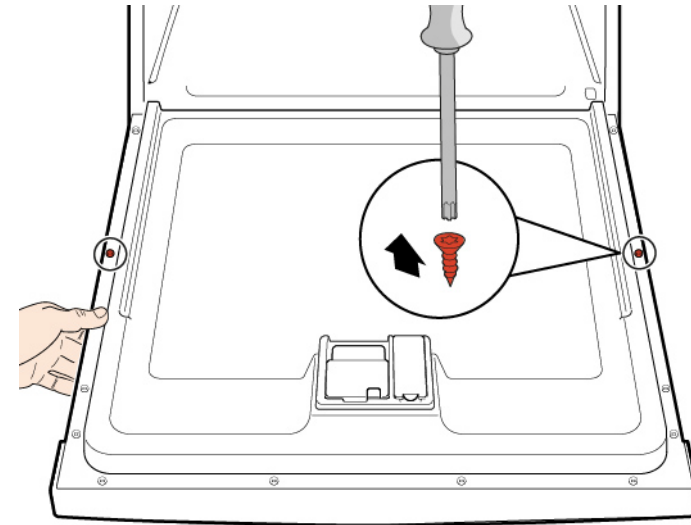
Просто извадете винтовете, както е описано в следните стъпки.

1. Отворете вратата.
2. Свалете четирите винта.



3.  Закрепете вратата, като я държите от едната страна.

Свалете двата винта.

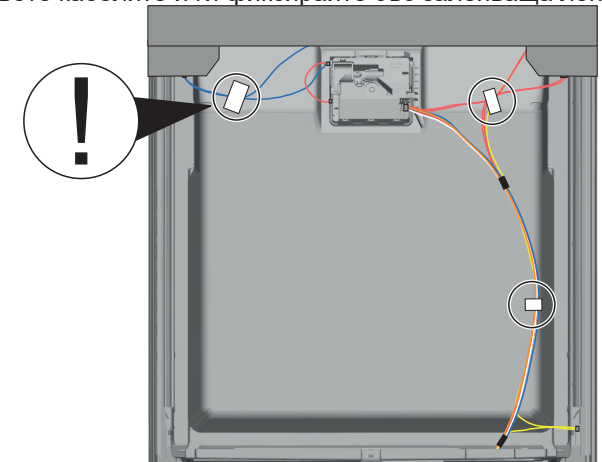


4.11.2 Монтиране на външната врата

ВНИМАНИЕ!

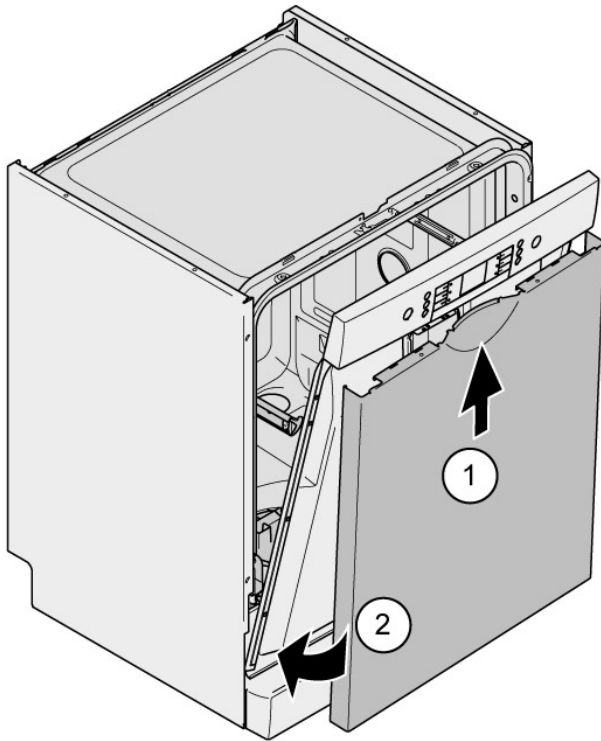
Кабели, които са неправилно разположени или не са закрепени!
Повреди в окабеляването

- ▶ Поставете кабелите и ги фиксирайте със залепваща лента.



Изискване:

- ✓ Изолационният кожух е правилно позициониран и фиксиран от вътрешната страна на външната врата.
 - ✓ Във външната врата са вкарани панти.
1. Затворете вътрешната врата, без да я затръшвате рязко.
 2. Натиснете външната врата нагоре под контролния панел (1).



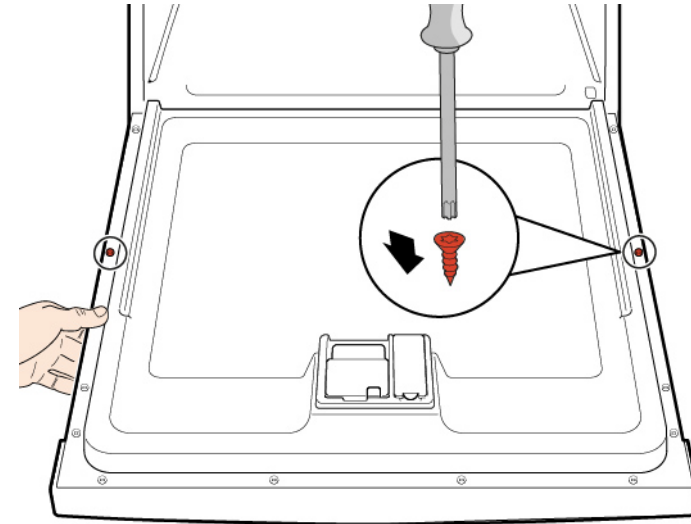
3. Натиснете външната врата към вътрешната и задръжте (2).

4.

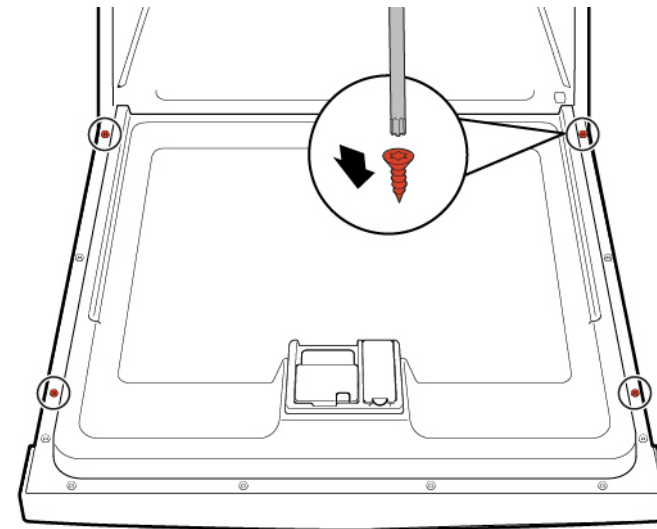


Закрепете вратата, като я държите от едната страна.

Отворете вратата и я закрепете с два винта (метални 4 x 11 мм винтове).



5. Закрепете външната врата с четири винта (метални 4 x 11 мм винтове).







4.12 Смяна на контролния панел



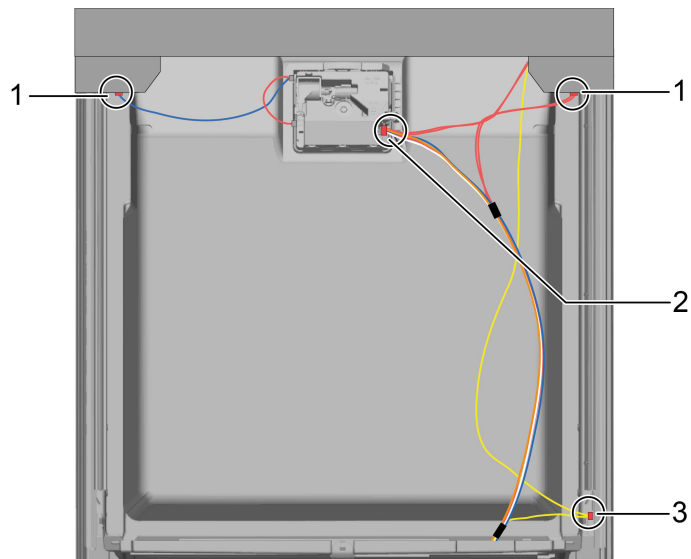
Ако даден операционен модул е дефектен, целият контролен панел трябва да бъде сменен.

Изискване:

-  Уредът е изключен от захранването.
-  Уредът е изключен от водоснабдителната мрежа.
-  Външната врата е свалена.
-  Външната врата е свалена (напълно интегрирана/интегрирана).

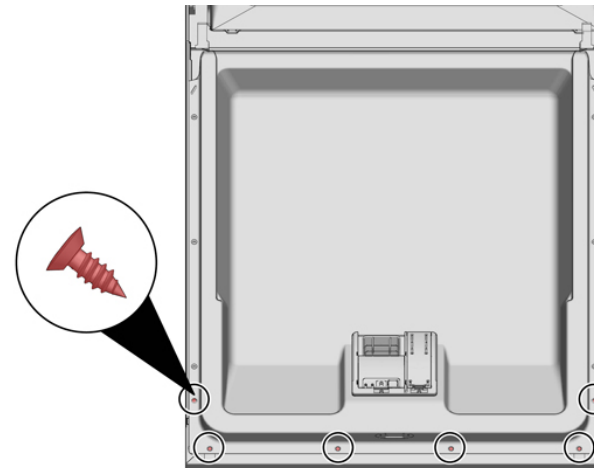
4.12.1 Сваляне на контролния панел

1. Изключете електрическите връзки от контролния панел и долния сензор за препарат за изплакване (1, 2).



2. Изключете заземяващия кабел (3) (опция).
3. Отворете вратата на уреда.
4. Закрепете контролния панел, за да предотвратите падането му (задръжте го).

5. Свалете шестте винта.



6. Свалете контролния панел.

4.12.2 Монтиране на контролния панел

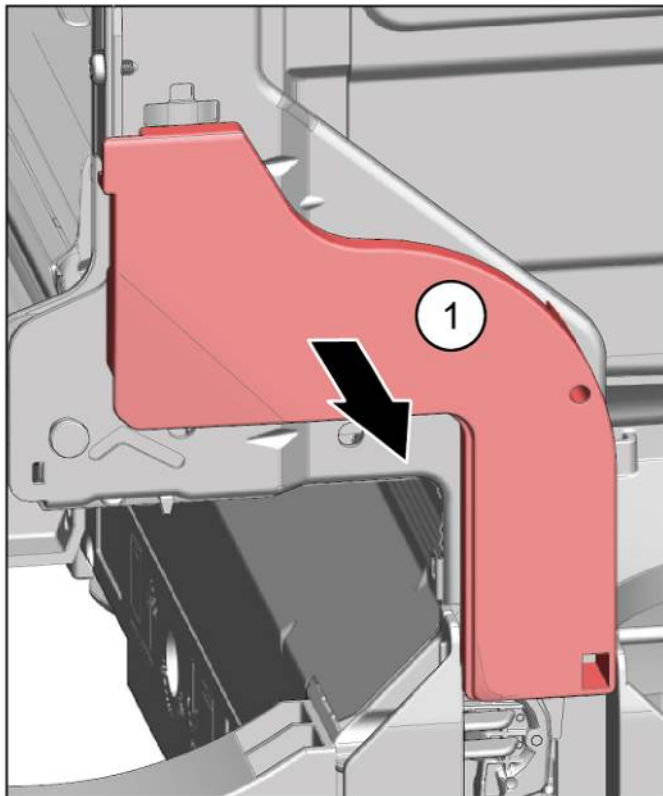


Използвайте винтове 4 x 16 мм.

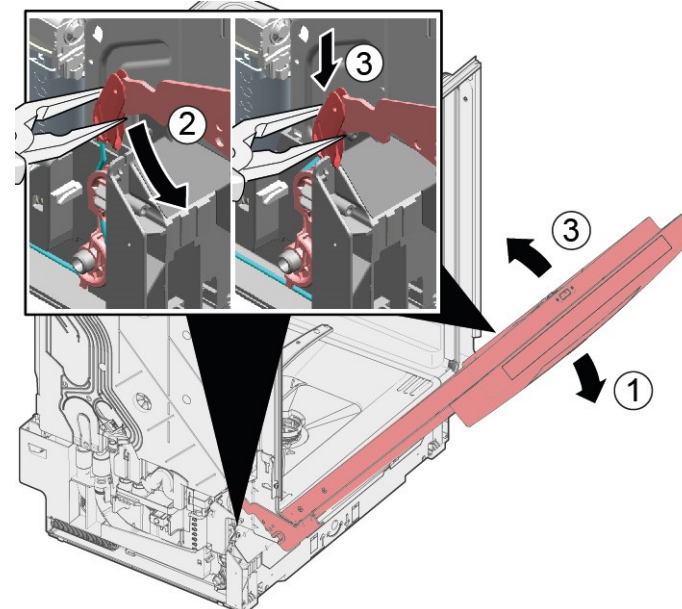
- ▶ Монтирайте в обратен ред.

4.13 Фиксиране на пружините на вратата

1. Извадете капачката на водача на кабела.

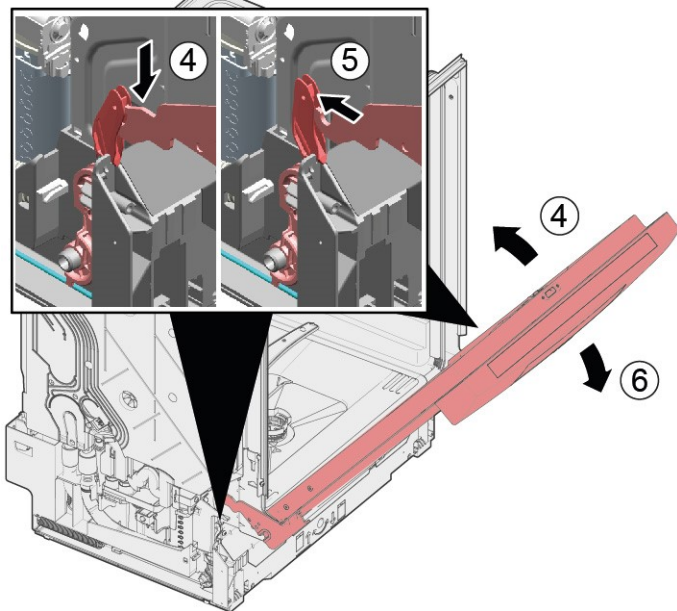


2. 1. Отворете леко вратата (1).
2. Фиксирайте във вдлъбнатината на улея на основата (2).
3. Бавно затворете вратата (3).



Системата с кабели се прикрепя автоматично към пантата на вратата.

3. 1. Затворете леко вратата (4).
2. Преместете жлеба отзад и освободете пантата на вратата (5).
3. Отворете вратата (6).







4. Повторете процедурата отново от другата страна на уреда.

4.14 Смяна на долния панел



Краката са идентични и могат да се разменят.

Изискване:

-  Уредът е изключен от захранването.
-  Уредът е изключен от водоснабдителната мрежа.
-  Външната врата е свалена.
-  Външната врата е свалена (напълно интегрирана/интегрирана).

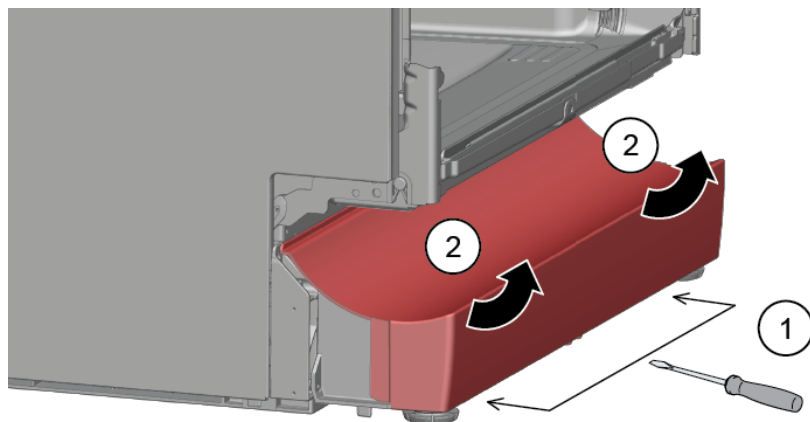
4.14.1 Сваляне на долния панел

1.



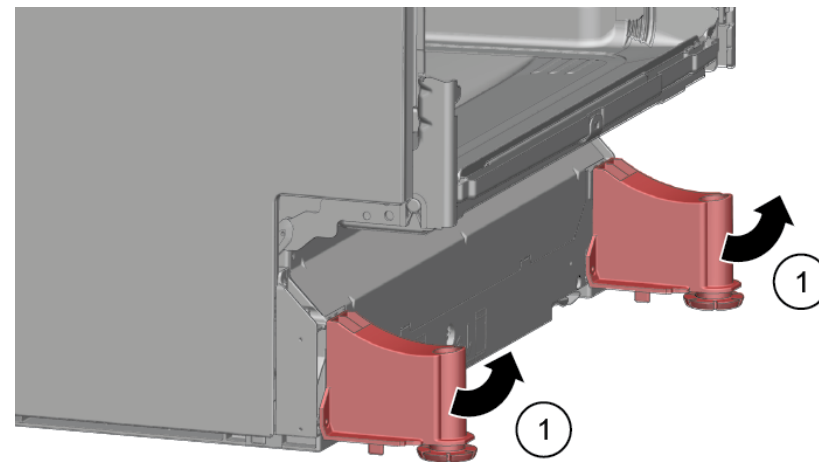
Неправилно сваляне.
Ако долният панел се разхлаби отстрани и свали, двете скоби могат да се откъснат. Ако само едната скоба е повредена, страната може да се смени, тъй като скобите са идентични. Препоръчително е да поставите нещо под уреда отпред и отстрани, за да облекчите натоварването на долния панел с краката.

2. Вдигнете водачите (1) с помощта на отвертка и освободете фиксатора, като натиснете надолу.



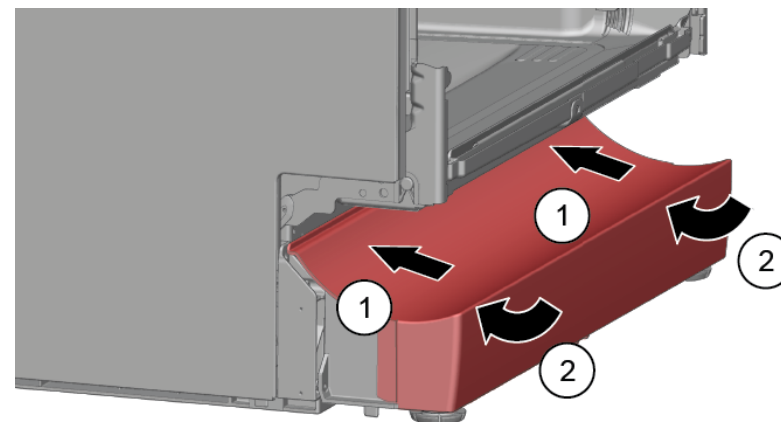
3. Повдигнете панела.

4. Извадете краката напред (1).



4.14.2 Монтиране на долния панел

1. Поставете краката.
2. Прикрепете долния панел отгоре (1) и го натиснете надолу, докато чуете, че щраква на място (2).



4.15 Смяна на плочата на главния контакт



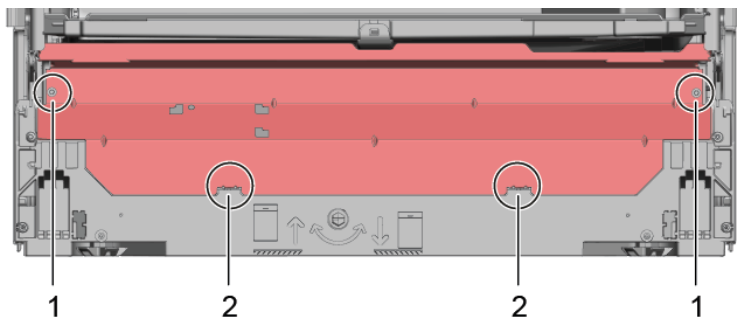
Плочата на главния контакт е разположена в долната част отпред.

Изискване:

- ✓ Уредът е изключен от захранването.
- ✓ Уредът е изключен от водоснабдителната мрежа.
- ✓ Мебелният панел (опционален) е свален.
- ✓ Външната врата е свалена.
- ✓ Външната врата е свалена (напълно интегрирана/интегрирана).
- ✓ [Долният панел е свален \(опция\).](#)→26

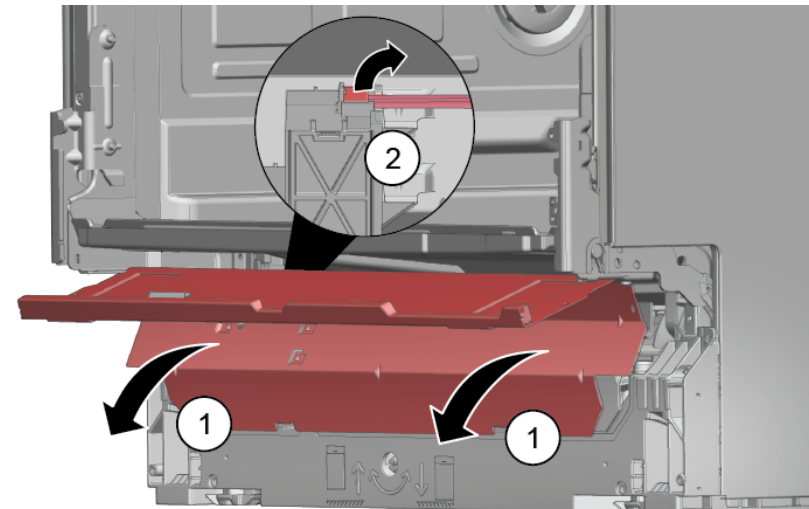
4.15.1 Сваляне на плочата на главния контакт


1. Свалете двата винта (1).



2. Освободете крепежните елементи (2).

3. Наклонете внимателно плочата на главния контакт напред (1).



4.  В зависимост от серията на модела щепселът към EmotionLight все още е закрепен към основата.

Освободете щепсела от палеца на фиксатора и дръпнете назад (опция) (2).

4.15.2 Монтиране на плочата на главния контакт

- ▶ Монтирайте плочата на главния контакт в обратен ред.

4.16 Смяна на тръбопровода за препълване



Тръбопроводът за препълване се намира в предната долна част на уреда.

Изискване:

- ✔ Уредът е изключен от захранването.
- ✔ Уредът е изключен от водоснабдителната мрежа.
- ✔ Мебелният панел е свален (опция).
- ✔ Външната врата е свалена.
- ✔ [Долният панел е свален \(опция\).→26](#)
- ✔ [Плочата на главния контакт е свалена.→27](#)

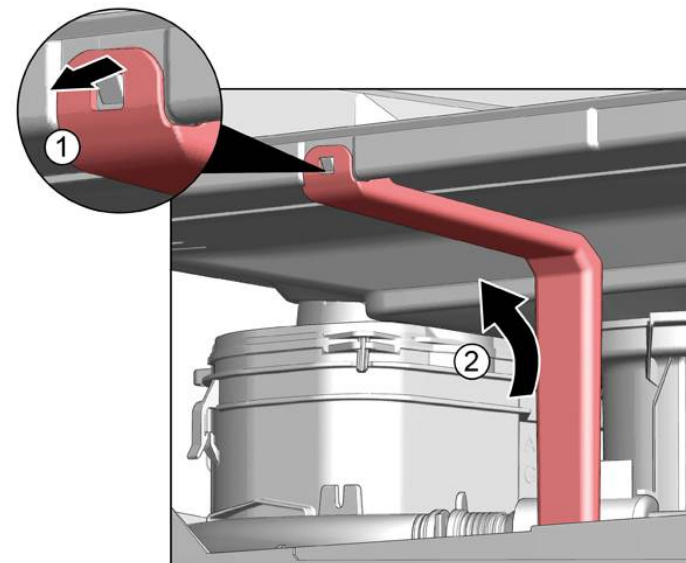
4.16.1 Сваляне на канала за препълване



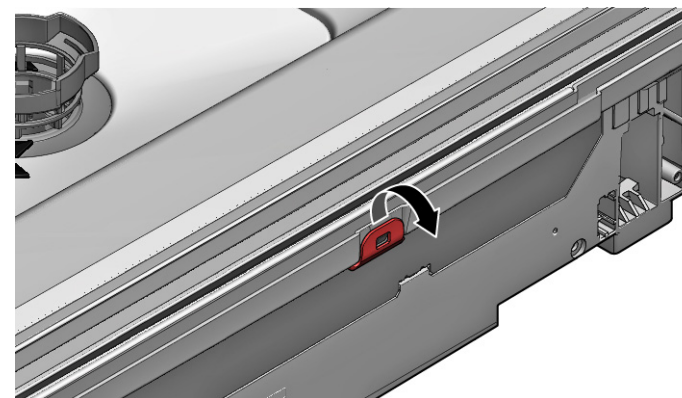
Остатъчна вода

- При отстраняване на дренажния маркуч може да изтече остатъчна вода.
- Спрете водата или я премахнете от основния съд с всмукателна спринцовка.

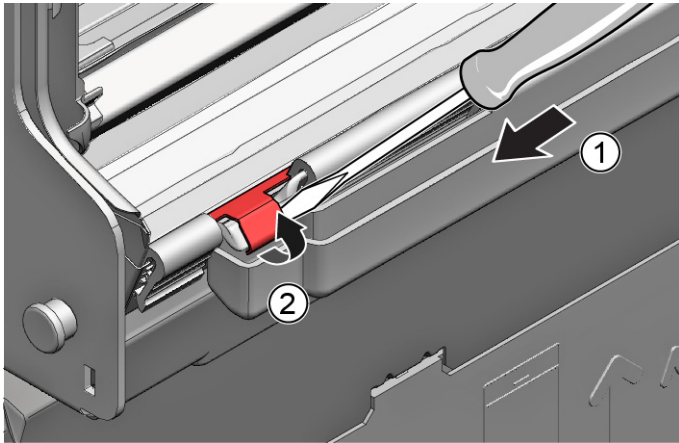
1. Отпуснете механизма за захващане отгоре (1, 2).



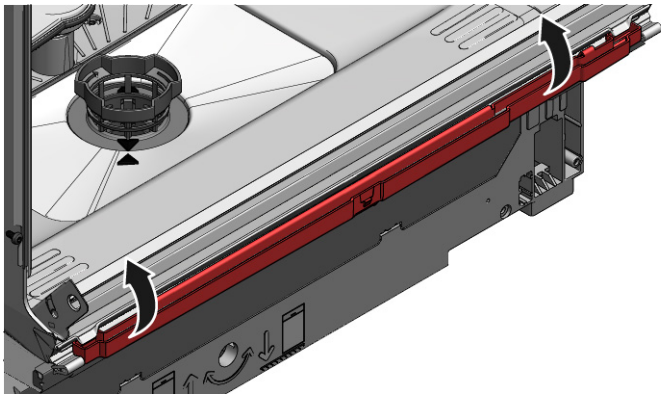
2. Освободете крепежния елемент отгоре.



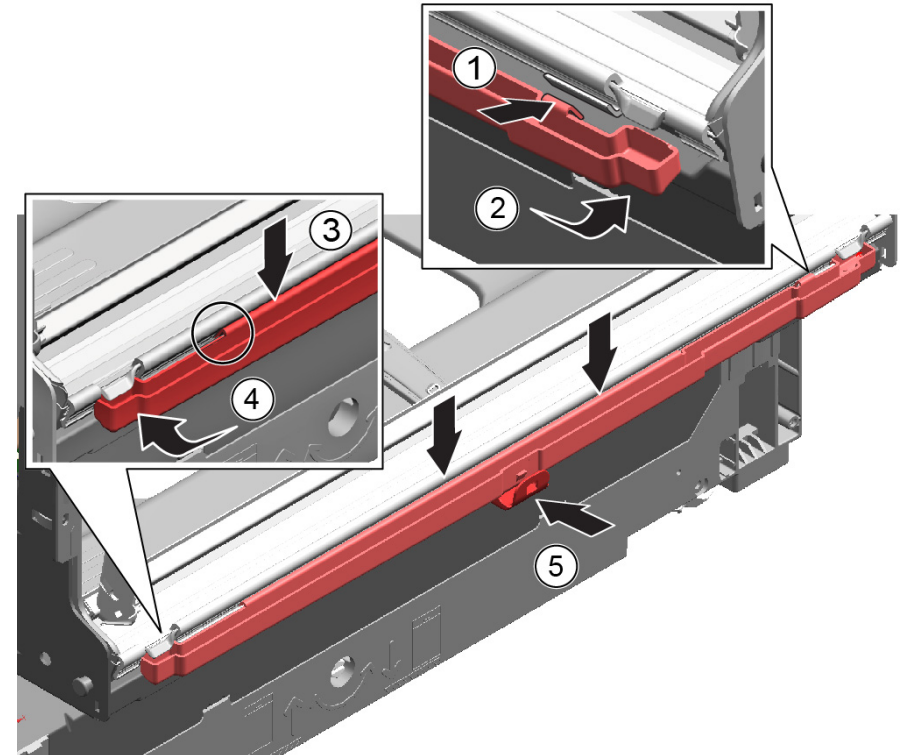
3. 1. Поставете отвертката под металния стопер (1).
2. Внимателно освободете металната скоба (2).



4. Повдигнете тръбопровода за препълване.



1. 1. Поставете тръбопровода за препълване (1).
2. Преместете тръбопровода за препълване в уплътнението (2).
3. Натиснете тръбопровода за препълване във водача на уплътнението (3).
4. Поставете тръбопровода за препълване стегнат (4).
5. Фиксирайте тръбопровода за препълване (5).

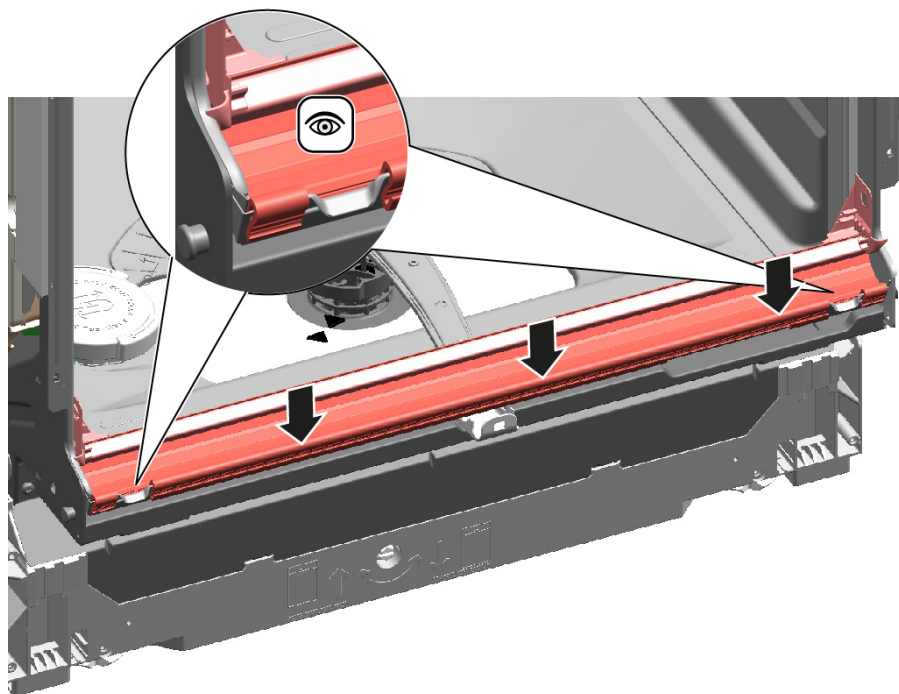


4.16.2 Монтиране на тръбопровода за препълване

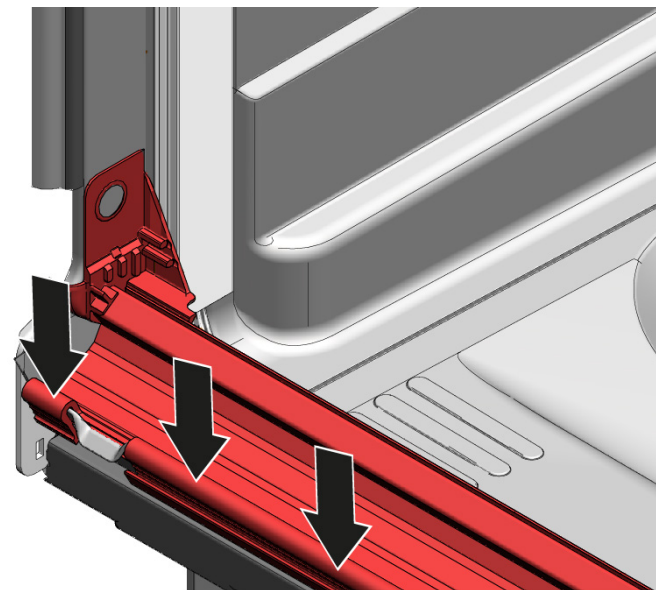


Повреди от вода поради неправилен монтаж на тръбопровода за препълване!
 Вкарайте правилно тръбопровода за препълване отдолу във водача на улея на основата.
 Фиксирайте правилно тръбопровода за препълване на мястото му отгоре.

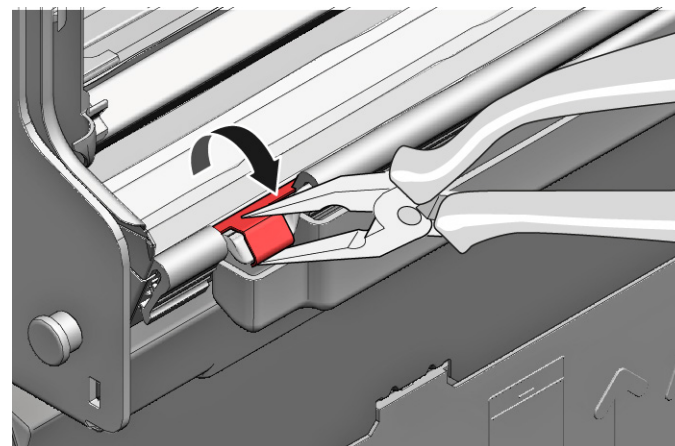
2. Проверьте монтажа отляво и отдысно.



3. Проверете дали стои стабилно.



4. Закрепете с метална скоба от лявата и дясната страна.



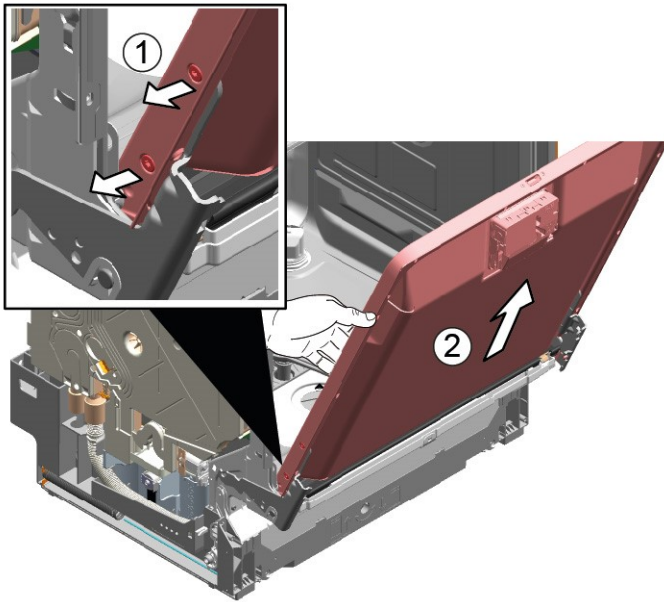
4.17 Смяна на вътрешната врата

Изискване:

- ✔ Уредът е изключен от захранването.
- ✔ Уредът е изключен от водоснабдителната мрежа.

4.17.1 Сваляне на вътрешната врата

- ▶ 1. Свалете винтовете (1).
- ▶ 2. Извадете вътрешната врата нагоре (2).



- 6. Закрепете пантата на вратата с винтове.
- 7. Поставете вътрешната врата върху пантата.
- 8. Закрепете вътрешната врата с винтове.

4.17.2 Монтиране на вътрешната врата

- 1. Разкрийте уплътнението на вратата отпред.
- 2. Преместете вътрешната врата зад уплътнението на вратата.
- 3. Затворете вътрешната врата.
- 4. Обърнете уплътнението на вратата нагоре.
Страничните части се показват нагоре.
- 5. Преместете пантата на вратата нагоре.

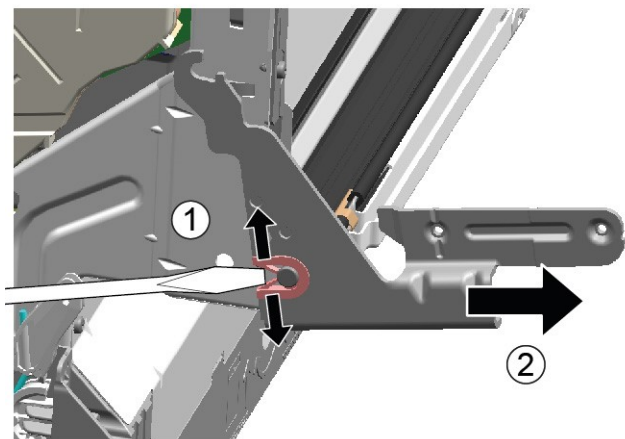
4.18 Смяна на пантата на вратата

Изискване:

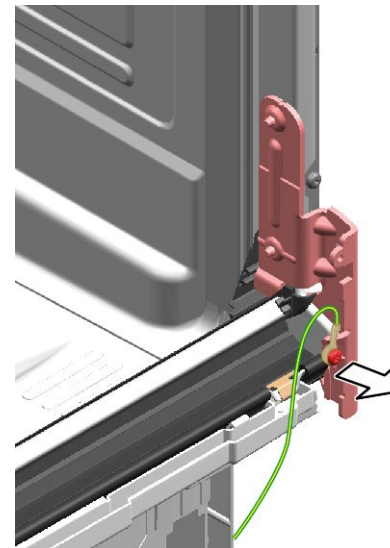
- ✔ Уредът е изключен от захранването.
- ✔ Уредът е изключен от водоснабдителната мрежа.
- ✔ Уредите са свободно достъпни.
- ✔ [Страничният панел е свален. → 19](#)
- ✔ Външната врата е свалена.
- ✔ Вътрешната врата е свалена.
- ✔ [Контролният панел е свален. → 23](#)
- ✔ [Пружините на вратата са фиксирани. → 24](#)
- ✔ [Долният панел е свален. → 26](#)
- ✔ [Плочата на главния контакт е свалена. → 27](#)
- ✔ [Каналът за препълване е свален. → 28](#)

4.18.1 Сваляне на пантата на вратата

1. Освободете фиксиращата кука с отвертка (1).
2. Издърпайте пантата на вратата напред (2).



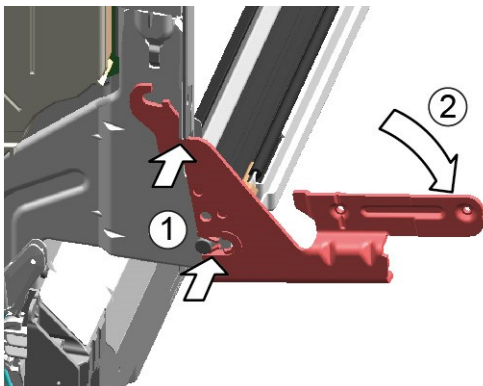
2. Освободете заземяващата връзка на пантата.




4.18.2 Монтиране на пантата на вратата

| | |
|--|--|
|  | ⚠ ОПАСНОСТ |
| | <p>Риск от токов удар поради части под напрежение! Опасност за живота от токов удар в случай на неправилен ремонт</p> <ul style="list-style-type: none"> ▶ Електрическите части трябва да се ремонтират от квалифицирани електротехници. ▶ След ремонта трябва да се извърши проверка за безопасност съгласно VDE 0701 или в съответствие със специфичните за страната разпоредби. |

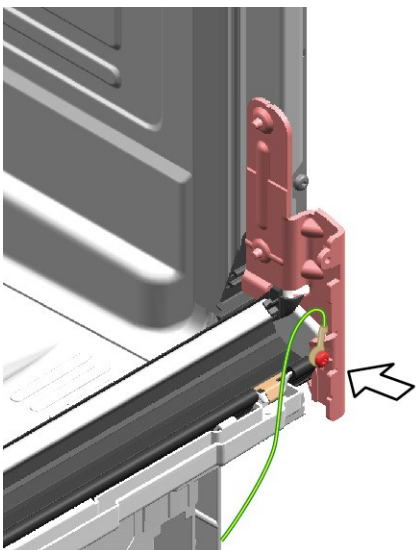
1. Поставете пантата на уреда (1).
2. Преместете пантата надолу (2), докато се фиксира към уреда.



2.

| | |
|---|---|
|  | Липсваща заземяваща връзка може да доведе до мрежово напрежение на вратата. |
|---|---|

Установете заземяващата връзка.



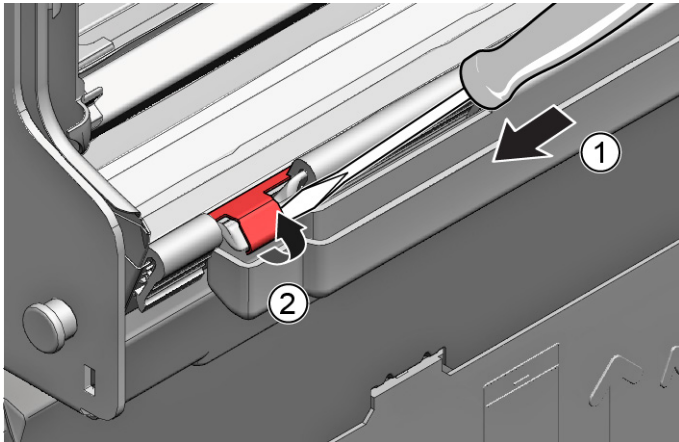
4.19 Смяна на уплътнението (долно) на вратата

Изискване:

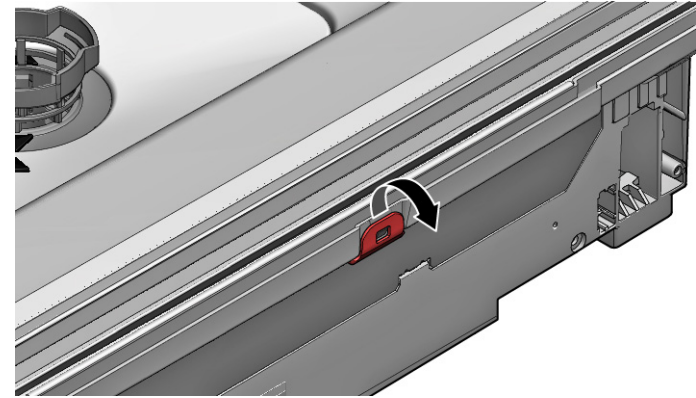
- ✔ Уредът е изключен от захранването.
- ✔ Уредът е изключен от водоснабдителната мрежа.
- ✔ Външната врата е свалена.
- ✔ [Плочата на главния контакт е свалена. → 27](#)
- ✔ [Долният панел е свален \(опция\). → 26](#)
- ✔ Пружините на вратата са свалени.
- ✔ Контролният панел е свален.
- ✔ Държачът на кабелния сноп отдолу вдясно е свален.

4.19.1 Сваляне на уплътнението на вратата

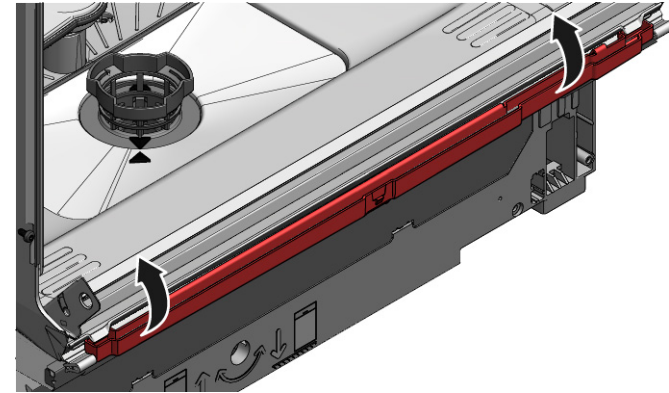
1. Свалете двете задържащи скоби на долното уплътнение на вратата (1, 2).



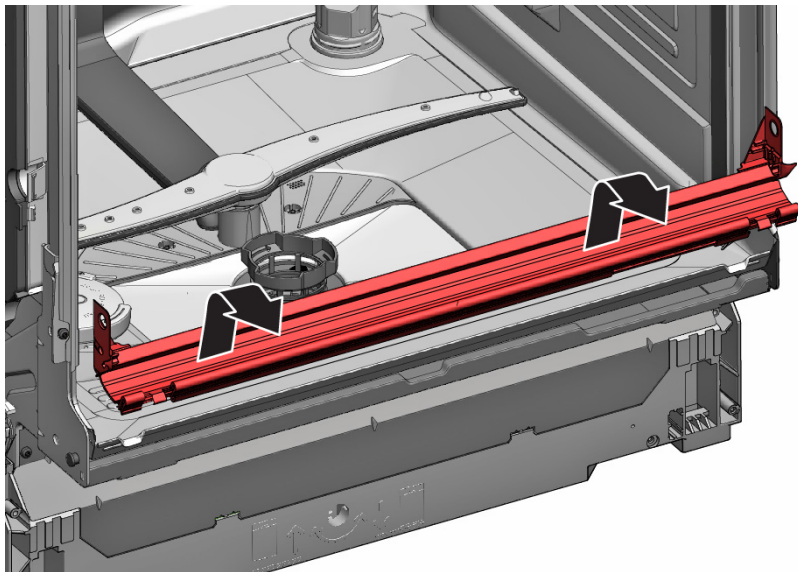
2. Отделете канала за препълване.



3. Повдигнете водосточния канал за препълване.

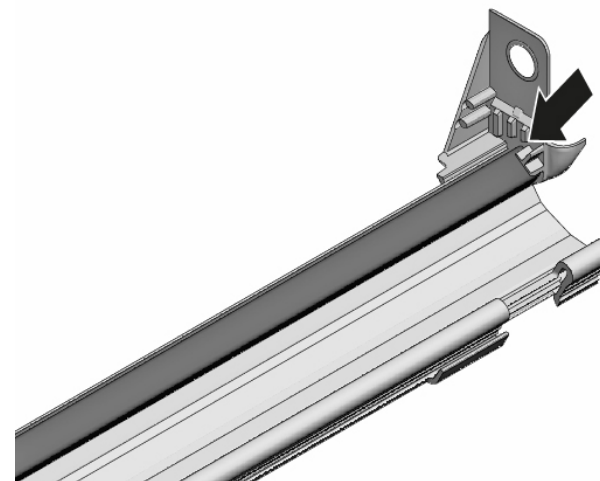


4. Свалете долното уплътнение от вътрешната врата.



4.19.2 Монтиране на уплътнението на вратата

1. Поставете уплътнителните капачки отляво и отдясно на уплътнителната релса с уплътнението на вратата.



2. Поставете уплътнението на вратата с уплътняващото крило във вътрешната врата.
3. Закрепете вратата с две задържащи скоби.

4.20 Смяна на уплътнението (горно) на вратата

Изискване:

- ✓ Уредът е изключен от захранването.
- ✓ Уредът е изключен от водоснабдителната мрежа.

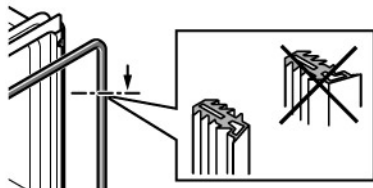
4.20.1 Сваляне на уплътнението на вратата

- ▶ Свалете уплътнението на вратата от вътрешната рамка.

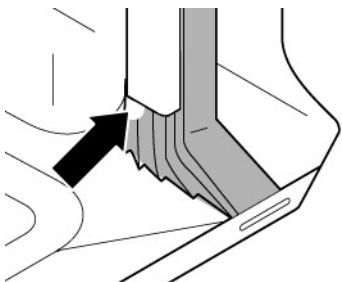
4.20.2 Монтиране на уплътнението на вратата


Преди монтажа уплътнението на вратата трябва да бъде отрязано на правилната дължина. Тя е 1750 мм за уреди с височина 81 см и 1850 мм за уреди с височина 86 см.

1. Пригответе подходящо уплътнение за вратата.
2. Осигурете правилната позиция за монтаж на уплътнителния профил.




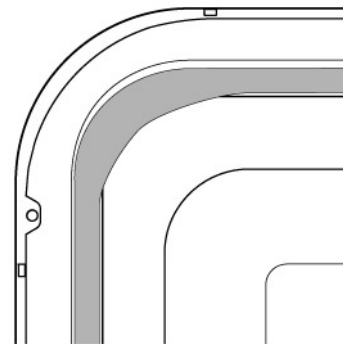
3. Бялата точка трябва да е нивото на уплътнителната лента.



4.  Уплътнението не трябва да е вълнообразно или опънато в ъглите. Уплътнението се отрязва диагонално в краищата и се стеснява в дъното на контейнера отпред.

Поставете края на уплътнението направо отпред под вътрешната врата. Уплътнението трябва да лежи възможно най-отстрани на контейнера.

-  Правилно поставено уплътнение на врата:



4.21 Смяна на EmotionLight



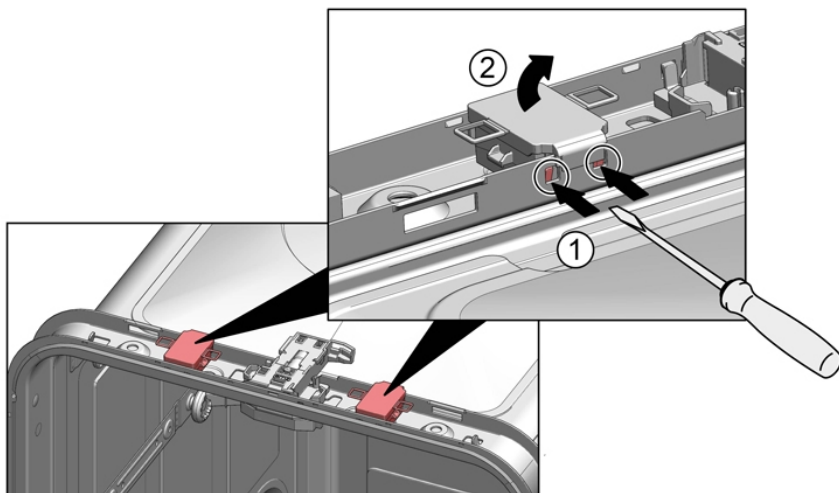
EmotionLight е разположена в горната предна външна част на резервоара за изплакване.

Изискване:

- ✔ Уредът е изключен от захранването.
- ✔ Уредът е изключен от водоснабдителната мрежа.
- ✔ Уредите са свободно достъпни.
- ✔ Работният плот е свален (опция).
- ✔ [Десният панел е свален \(опция\).](#) → 19

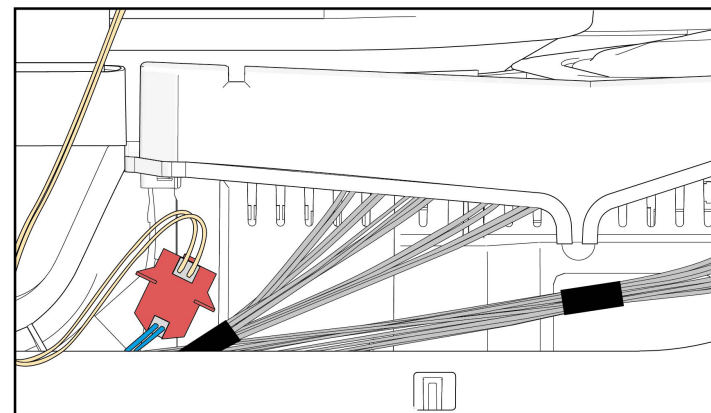
4.21.1 Сваляне на EmotionLight

1. Отделете куката на фиксатора отзад (1).



2. Извадете държача нагоре (2).
3. Издърпайте щепсела от конектора (долу вдясно от предната страна на уреда).

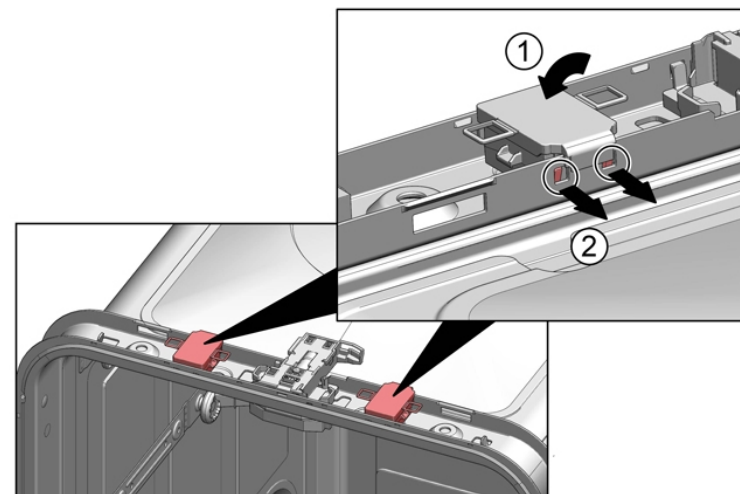
4. Свалете електрическата връзка от захранващия модул.



5. Свалете EmotionLight от уреда.

4.21.2 Монтиране на EmotionLight

1. Поставете държача в рамката на резервоара за изплакване (1).



2. Захванете куката на фиксатора (2).

3.



ВНИМАНИЕ!

Неправилен монтаж!

Повреда на кабела в зоната на пантата на вратата.

- ▶ Монтирайте кабела в зоната на пантата на вратата (между пантата на плочата и резервоара за изплакване), така че да не може да бъде повреден от движещи се части.

Монтирайте кабела от дясната долна страна.





Фиг. 3: Плосък кабел

4. Включете щепсела.

4.22 Смяна на TimeLight



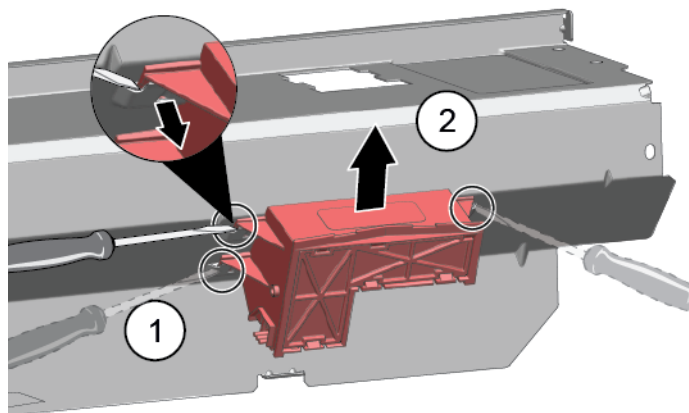
Подменяйте TimeLight само като комплект.
Модулът TimeLight е фиксиран в задната част на плочата на главния контакт.

Изискване:

- ✓ Уредът е изключен от захранването.
- ✓ Уредът е изключен от водоснабдителната мрежа.
- ✓ [Долният панел е свален. →26](#)
- ✓ [Главната плоча на контакта е свалена и обърната. →27](#)

4.22.1 Сваляне на TimeLight

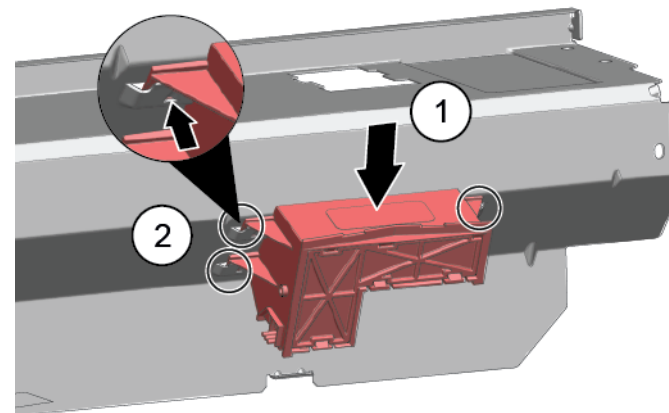
1. Огънете фиксиращите (1) елементи леко навън.



2. Издърпайте модула TimeLight нагоре от водача (2).

4.22.2 Монтиране на TimeLight

1. Огънете фиксиращите (1) елементи навътре.



2. Натиснете модула TimeLight във водача (2).
3. Свържете електрическите връзки.

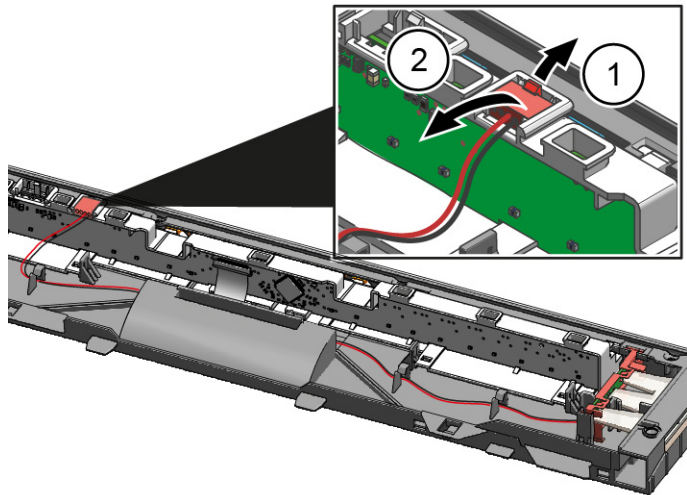
4.23 Смяна на Gap illumination (Осветяване на пролуки)

Изискване:

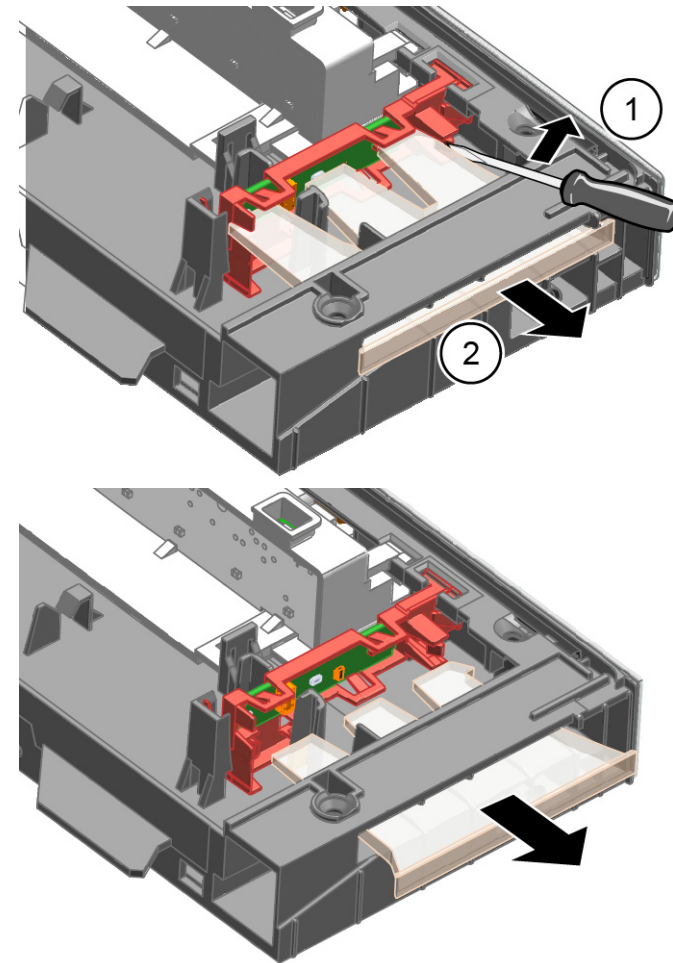
- ✔ Уредът е изключен от захранването.
- ✔ Уредът е изключен от водоснабдителната мрежа.
- ✔ Външната врата е разглобена.
- ✔ Операционният панел е свален.

4.23.1 Свлячане на Gap illumination

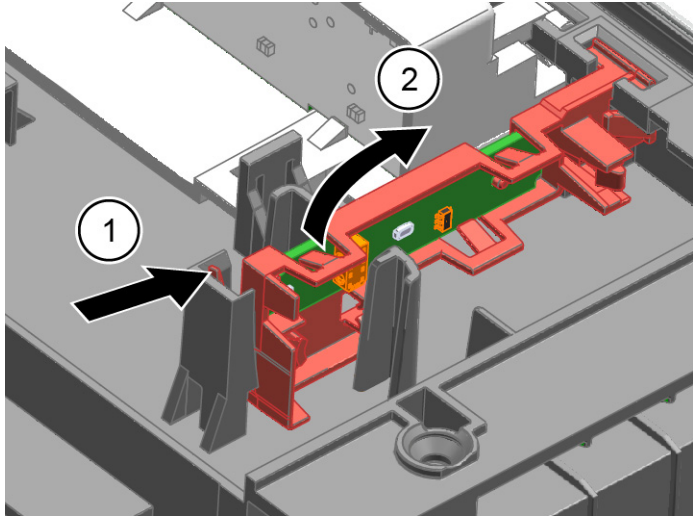
1. 1. Отделете фиксатора (1).
2. Свалете електрическата връзка от операционния модул (2).



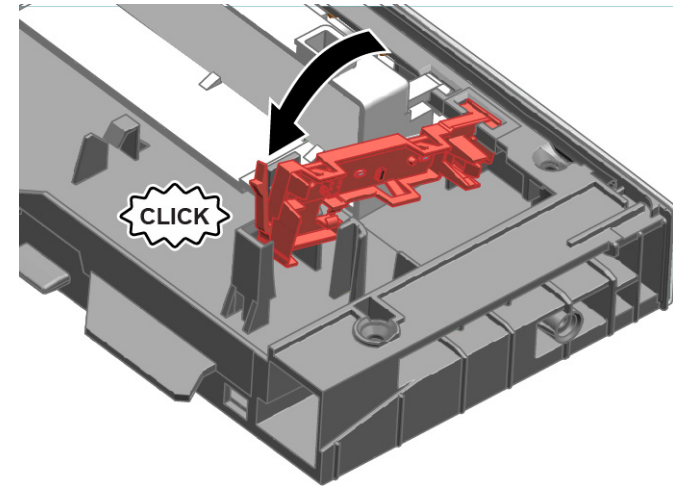
2. 1. Отделете куката на фиксатора отзад (1).
2. Свалете оптичното влакно (2).



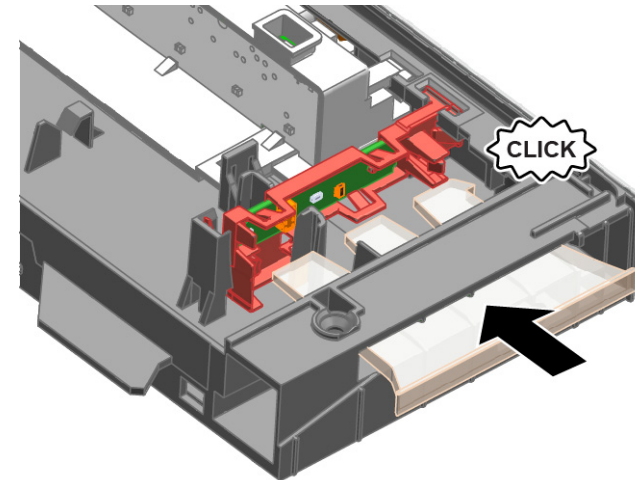
3. 1. Отделете куката на фиксатора (1).
2. Повдигнете печатната платка с държача и я извадете от рамката на операционния модул (2).



2. Затегнете я, докато чуete щракване.

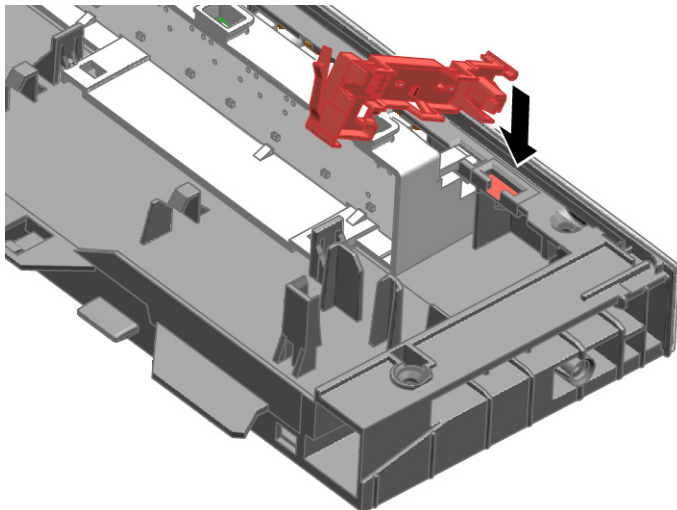


3. Монтирайте оптичното влакно и го затегнете, докато чуete щракване.







4.23.2 Монтиране на Gap illumination

1. Поставете държача на печатната платка в рамката на операционния модул.



4. Свържете проводника към операционния модул.

Savjeti za popravak - Perilica za posuđe

| | | | |
|--|-----------|--|--|
|  O ovom dokumentu | 45 | | |
| 1.1 Važne informacije | 45 | | |
| 1.1.1 Svrha | 45 | | |
| 1.2 Objašnjenje oznaka | 45 | | |
| 1.2.1 Stupnjevi opasnosti | 45 | | |
| 1.2.2 Oznake opasnosti | 45 | | |
| 1.2.3 Struktura upozorenja | 46 | | |
| 1.2.4 Opće oznake | 46 | | |
|  Sigurnost | 47 | | |
| 2.1 Opće sigurnosne upute | 47 | | |
| 2.1.1 Svi kućanski uređaji | 47 | | |
|  Alat i pomagala | 48 | | |
|  Popravak | 49 | | |
| 4.1 Zamjena radne ploče | 49 | | |
| 4.1.1 Uklanjanje radne ploče | 49 | | |
| 4.1.2 Postavljanje radne ploče..... | 49 | | |
| 4.2 Postavljanje sustava košare | 50 | | |
| 4.2.1 Postavljanje vodilice za tablete za model od 86 cm | 50 | | |
| 4.2.2 Postavljanje držača za šalice | 50 | | |
| 4.2.3 Postavljanje umetka za parnu pećnicu..... | 51 | | |
| 4.3 Zamjena ladice varioDrawer | 52 | | |
| 4.3.1 Uklanjanje ladice varioDrawer | 52 | | |
| 4.3.2 Postavljanje ladice varioDrawer | 53 | | |
| 4.4 Zamjena prskalice | 54 | | |
| 4.4.1 Uklanjanje prskalice | 54 | | |
| 4.4.2 Postavljanje prskalice | 54 | | |
| 4.5 Zamjena filtara | 55 | | |
| 4.5.1 Uklanjanje filtra | 55 | | |
| 4.5.2 Postavljanje filtara | 55 | | |
| 4.6 Postavljanje glave prskalice za lim za pečenje..... | 56 | | |
| 4.7 Zamjena kabela za napajanje | 57 | | |
| 4.7.1 Odspajanje kabela za napajanje | 57 | | |
| 4.7.2 Priključivanje kabela za napajanje..... | 57 | | |
| 4.8 Zamjena poklopca za deterdžent..... | 58 | | |
| 4.8.1 Uklanjanje poklopca za deterdžent | 58 | | |
| 4.8.2 Umetanje opruge | 58 | | |
| 4.8.3 Postavljanje poklopca za deterdžent | 58 | | |
| 4.9 Zamjena poklopca pumpe za otpadnu vodu | 59 | | |
| 4.9.1 Uklanjanje poklopca pumpe za otpadnu vodu..... | 59 | | |
| 4.9.2 Postavljanje poklopca pumpe za otpadnu vodu | 59 | | |
| 4.10 Zamjena bočne ploče | 60 | | |
| 4.10.1 Uklanjanje bočne ploče | 60 | | |
| 4.10.2 Postavljanje bočne ploče | 61 | | |
| 4.11 Zamjena vanjskih vrata..... | 62 | | |
| 4.11.1 Uklanjanje vanjskih vrata | 62 | | |
| 4.11.2 Postavljanje vanjskih vrata | 62 | | |
| 4.12 Zamjena kontrolne ploče | 64 | | |
| 4.12.1 Uklanjanje kontrolne ploče | 64 | | |
| 4.12.2 Postavljanje kontrolne ploče..... | 64 | | |
| 4.13 Pričvršćivanje opruga vrata..... | 65 | | |
| 4.14 Zamjena donje ploče | 67 | | |
| 4.14.1 Uklanjanje donje ploče | 67 | | |
| 4.14.2 Postavljanje donje ploče | 67 | | |
| 4.15 Zamjena ploče postolja..... | 68 | | |
| 4.15.1 Uklanjanje ploče postolja | 68 | | |
| 4.15.2 Postavljanje ploče postolja | 68 | | |
| 4.16 Zamjena prelivne cijevi | 69 | | |
| 4.16.1 Uklanjanje prelivnog kanala..... | 69 | | |
| 4.16.2 Postavljanje prelivne cijevi..... | 70 | | |
| 4.17 Zamjena unutarnjih vrata | 72 | | |
| 4.17.1 Uklanjanje unutarnjih vrata | 72 | | |
| 4.17.2 Postavljanje unutarnjih vrata | 72 | | |
| 4.18 Zamjena zgloba vrata | 73 | | |
| 4.18.1 Uklanjanje zgloba vrata | 73 | | |
| 4.18.2 Postavljanje zgloba vrata | 73 | | |
| 4.19 Zamjena (donje) brtve vrata | 75 | | |
| 4.19.1 Uklanjanje brtve vrata | 75 | | |
| 4.19.2 Postavljanje brtve vrata | 76 | | |
| 4.20 Zamjena (gornje) brtve vrata | 77 | | |
| 4.20.1 Uklanjanje brtve vrata | 77 | | |
| 4.20.2 Postavljanje brtve vrata | 77 | | |

Savjeti za popravak - Perilica za posuđe

| | | |
|--------|--|----|
| 4.21 | Zamjena modula EmotionLight | 78 |
| 4.21.1 | Uklanjanje modula EmotionLight | 78 |
| 4.21.2 | Postavljanje modula EmotionLight | 78 |
| 4.22 | Zamjena modula TimeLight | 81 |
| 4.22.1 | Uklanjanje modula TimeLight | 81 |
| 4.22.2 | Postavljanje modula TimeLight | 81 |
| 4.23 | Zamjena Gap illumination | 82 |
| 4.23.1 | Uklanjanje Gap illumination | 82 |
| 4.23.2 | Postavljanje Gap illumination | 83 |

i O ovom dokumentu

1.1 Važne informacije

1.1.1 Svrha

Ove upute za popravak služe kao podrška korisnicima prilikom samostalnog popravljivanja uređaja u skladu s primjenjivom Direktivom o ekološkom dizajnu (od ožujka 2021.).

One sadrže informacije o zamjeni određenih rezervnih dijelova, kao i napomene o upozorenjima i opasnostima.

Ako imate dodatna pitanja, obratite se našoj službi za korisnike. Mi snosimo odgovornost za oštećenja samo u slučaju pridržavanja uputa za popravak.

1.2 Objašnjenje oznaka

1.2.1 Stupnjevi opasnosti

Stupnjevi upozorenja sastoje se od oznake i signalne riječi. Signalna riječ ukazuje na ozbiljnost opasnosti.






| Stupanj upozorenja | Značenje |
|---|---|
|  OPASNOST | Nepridržavanje poruke upozorenja rezultirat će smrtnim ili teškim ozljedama. |
|  UPOZORENJE | Nepridržavanje poruke upozorenja može rezultirati smrtnim ili teškim ozljedama. |
|  OPREZ | Nepridržavanje poruke upozorenja može rezultirati lakšim ozljedama. |
|  POZORI! | Nepridržavanje poruke upozorenja može rezultirati oštećenjem imovine. |

Tablica 1: Stupnjevi opasnosti




1.2.2 Oznake opasnosti

Oznake opasnosti simbolička su reprezentacija s oznakom vrste opasnosti.

U ovom dokumentu koriste se sljedeće oznake opasnosti:

| Oznaka opasnosti | Značenje |
|---|--------------------------------|
|  | Opća poruka upozorenja |
|  | Opasnost od električnog napona |
|  | Opasnost od eksplozije |
|  | Opasnost od porezotina |
|  | Opasnost od prignječenja |

O ovom dokumentu

| Oznaka opasnosti | Značenje |
|--|--------------------------------------|
|  | Opasnost od vrućih površina |
|  | Opasnost od jakog magnetskog polja |
|  | Opasnost od neionizirajućeg zračenja |

Tablica 2: Oznake opasnosti

1.2.3 Struktura upozorenja

Upozorenja u ovom dokumentu imaju normirani izgled i strukturu.




| | |
|--|---|
|  | <div style="background-color: red; color: white; padding: 2px; text-align: center;"> OPASNOST</div> <p>Vrsta i izvor opasnosti! Moguće posljedice zanemarivanja opasnosti/upozorenja.</p> <ul style="list-style-type: none"> ▶ Mjere i zabrane za sprječavanje opasnosti. |
|--|---|





Sljedeći primjer pokazuje upozorenje na strujni udar od dijelova koji provode struju. Spominje se mjera za izbjegavanje opasnosti.

| | |
|---|--|
|  | <div style="background-color: red; color: white; padding: 2px; text-align: center;"> OPASNOST</div> <p>Opasnost od strujnog udara zbog dijelova koji provode struju! Smrt od strujnog udara</p> <ul style="list-style-type: none"> ▶ Isključite uređaj iz električnog napajanja najmanje 60 sekundi prije izvođenja popravaka. |
|---|--|

1.2.4 Opće oznake

U ovom dokumentu koriste se sljedeće opće oznake:

| Opća znaka | Značenje |
|--|---|
|  | Oznaka posebnog savjeta (tekst i/ili grafika) |
|  | Oznaka jednostavnog savjeta (samo tekst) |
|  | Oznaka veze na videovodič |

| Opća znaka | Značenje |
|---|--|
|  | Oznaka potrebnog alata |
|  | Oznaka potrebnih preduvjeta |
|  | Oznaka uvjeta (ako ..., tad ...) |
|  | Oznaka rezultata |
| [Početak] | Oznaka tipke ili gumba |
| [00123456] | Oznaka broja materijala |
| Status | Oznaka prikazanog teksta / prozor (na zaslonu uređaja) |

Tablica 3: Opće oznake

2.1 Opće sigurnosne upute

2.1.1 Svi kućanski uređaji

Opasnost od strujnog udara zbog dijelova koji provode struju!

- Pogreške izazvane popravcima električnih sastavnih dijelova mogu dovesti do strujnog udara!
- Isključite uređaj iz struje na najmanje 60 sekundi prije početka radova.
- Nakon popravka provedite sigurnosni test u skladu s VDE 0701 ili nacionalnim propisima.

Opasnost od ozljeda zbog oštih rubova!

- Nosite zaštitne rukavice.

Opasnost od prignječenja tijekom izvođenja radova na popravcima, održavanju, rješavanju problema i servisiranju teških i pokretnih sastavnih dijelova

- Nosite zaštitnu obuću.
- Osigurajte teške sastavne dijelove od pada.
- Nemojte umetati dijelove tijela u pokretne sastavne dijelove.




Opasnost za sigurnost/rad uređaja!

- Koristite samo originalne rezervne dijelove.

Opasnost od oštećenja elektrostatički osjetljivih sastavnih dijelova (ESD)!

- Nemojte dodirivati module, uključujući priključke i rute vodiča.

Alat i pomagala

| Oznaka | Pojedinosti | Slike |
|--|--|--|
| Odvijač Torx T20 s provrtom [00340764] | 100 mm, za vijke sa sigurnosnim klinom |  |
| Odvijač Torx T15 | Duljina 80 mm | |
| Odvijač s utorom | Nož 10 mm x 1,6 mm x 200 mm |  |
| Kliješta s iglenim nosom [00340871] | Duljina: 200 mm, ravno |  |

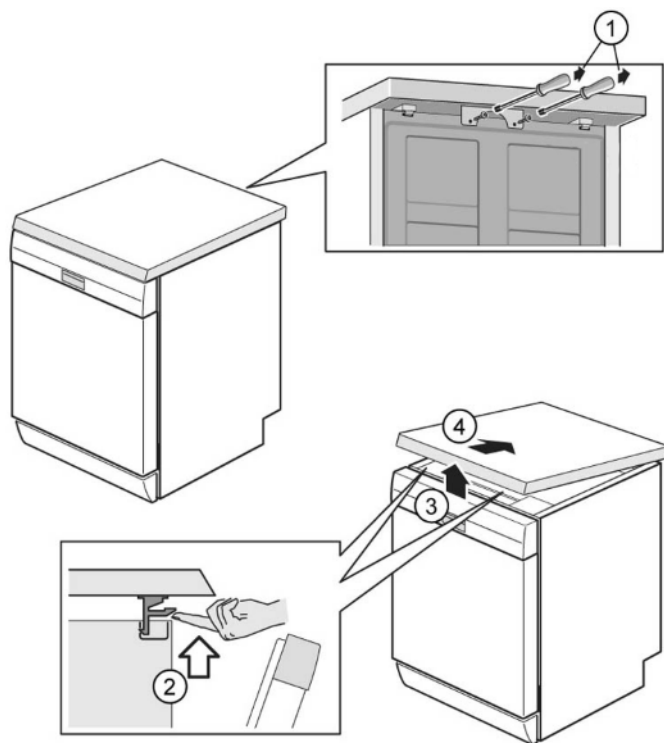
4.1 Zamjena radne ploče

Zahtjev:

- ✔ Uređaj je isključen iz napajanja.
- ✔ Uređaju se može slobodno pristupiti.

4.1.1 Uklanjanje radne ploče

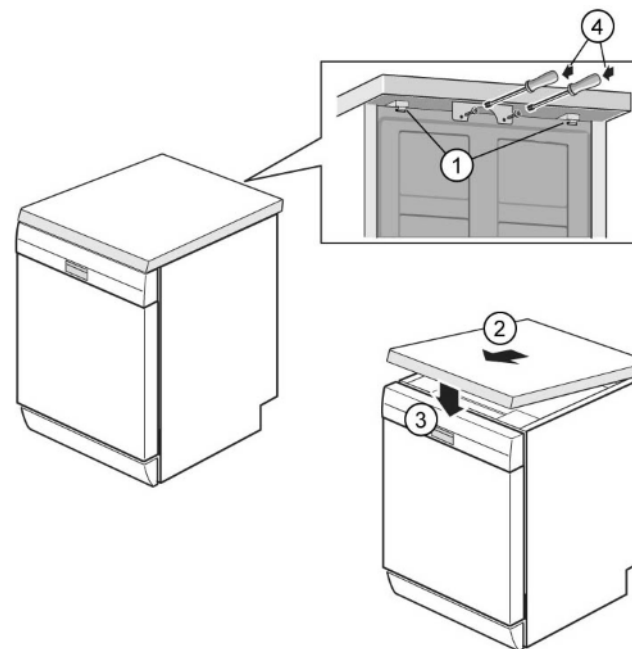
1. Uklonite dva vijka sa stražnje strane (1) (opcionarno).
2. Pritisnite obje zahvatne poluge ispod radne ploče prema gore (2).



3. Malo podignite radnu ploču s prednje strane (3).
4. Gurnite radnu ploču prema stražnjoj strani (4).
5. Uklonite radnu ploču.

4.1.2 Postavljanje radne ploče

1. Uklopite stražnji dio radne ploče u vodilice s pomoću pričvrstnih spojnica (1).



2. Gurnite radnu ploču prema naprijed (2).
3. Pritisnite prednji dio radne ploče prema dolje dok se obje zahvatne poluge čujno ne uklope na mjesto (3).
4. Ponovno zavrnite dva vijka (4) (opcionarno).

4.2 Postavljanje sustava košare

Zahtjev:

- ✔ Košara je uklonjena iz uređaja.

4.2.1 Postavljanje vodilice za tablete za model od 86 cm

Specijalni alati:

- 🔧 Vodilica za tablete [00614935]
 - 🔧 Držač za šalice [00618565]
1. Umetnite vodilicu za tablete dijagonalno s prednje strane košare.
 2. Centrirajte i uklopite vodilicu za tabletu na mjesto.

4.2.2 Postavljanje držača za šalice

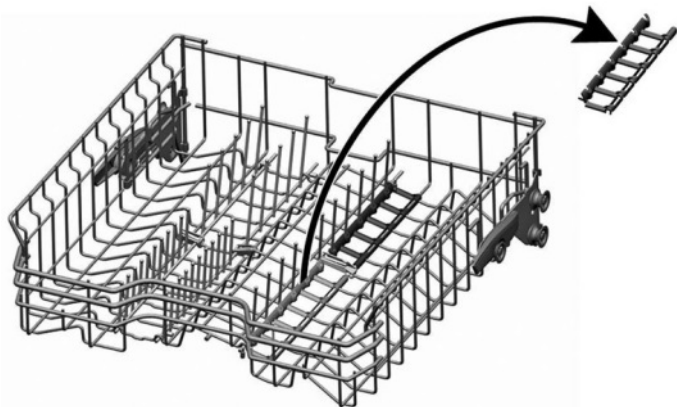
Specijalni alati:

- 🔧 Vodilica za tablete [00614935]
- 🔧 Držač za šalice [00618565]

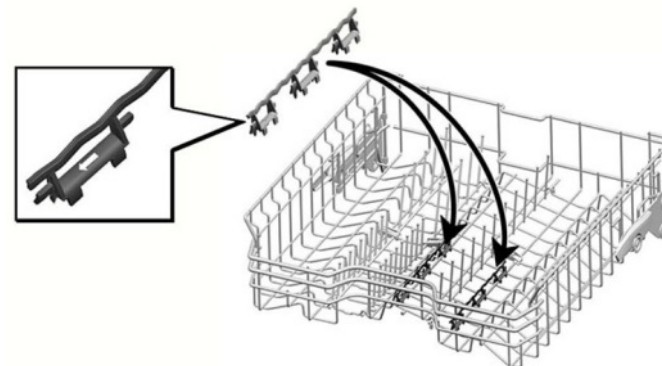


Prilikom pranja šalice možete preklopiti držač za šalice prema gore. Dodatni kut smanjuje nakupljanje vode na dnu šalice. U slučaju visokih čaša preporučujemo da držač za šalice ostane preklopljen prema dolje. Ako gornje košare imaju opcijske plastične umetke, treba prvo njih ukloniti.

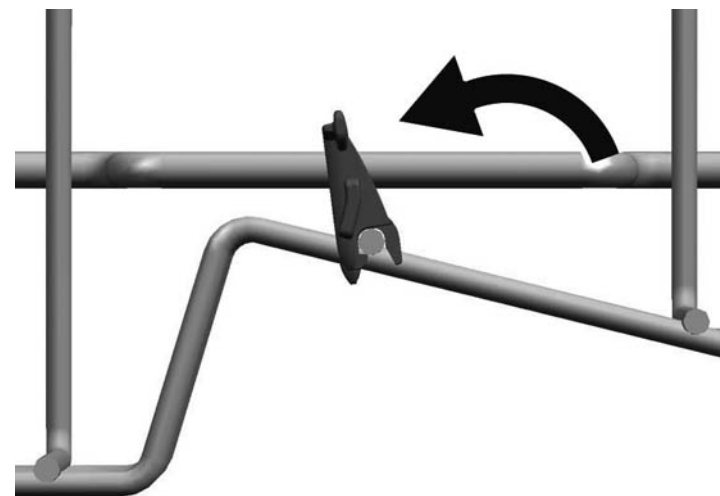
1. Uklonite plastični umetak.



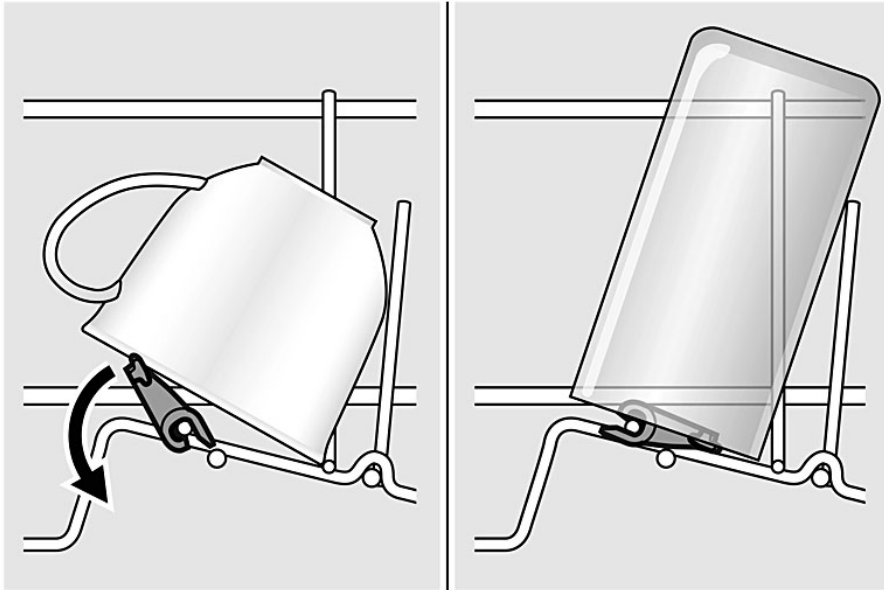
2. Uklopite držač za šalice na mjesto.



3. Preklopite držač prema gore.



4. Postavite predmete za pranje.



4.2.3 Postavljanje umetka za parnu pećnicu

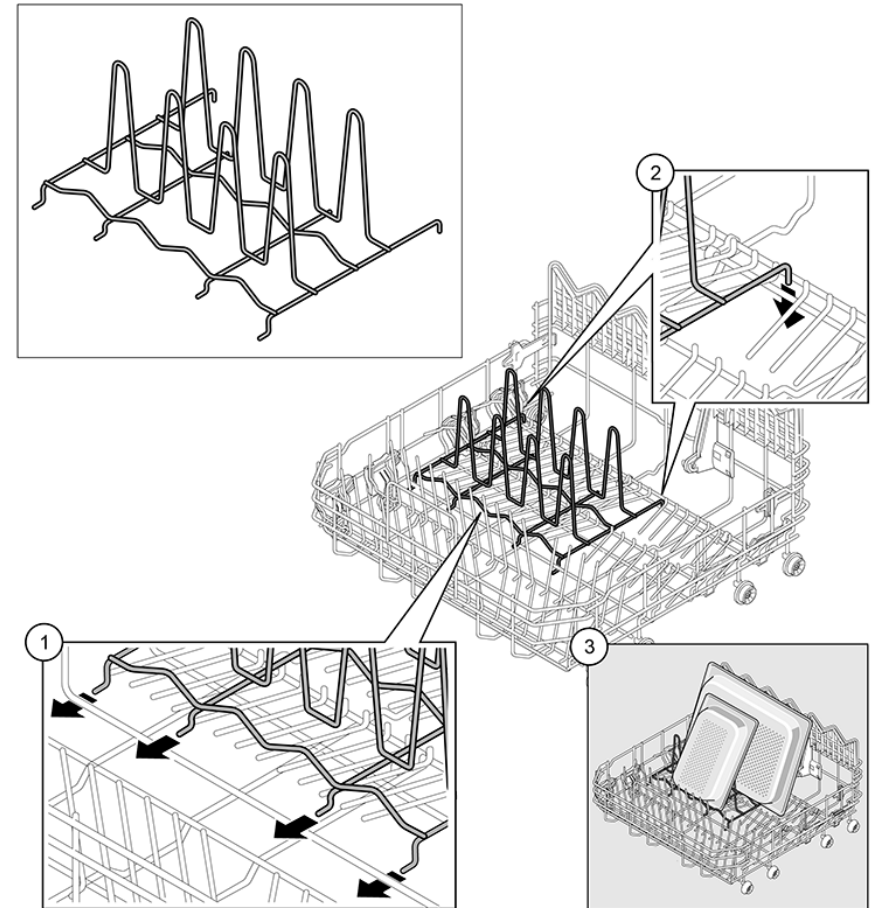
Specijalni alati:

- 🔧 Vodilica za tablete
- 🔧 Držač za šalice

[00614935]

[00618565]

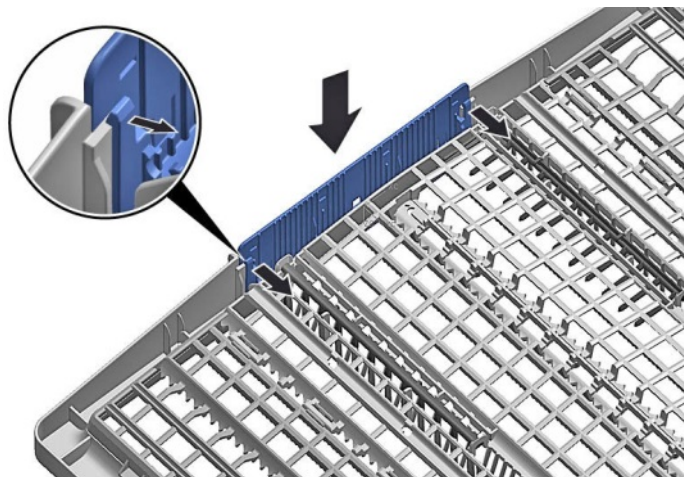
► Pričvrstite umetak za parnu pećnicu s krajnjim dijelovima ispod sustava košare.



4.3 Zamjena ladice varioDrawer

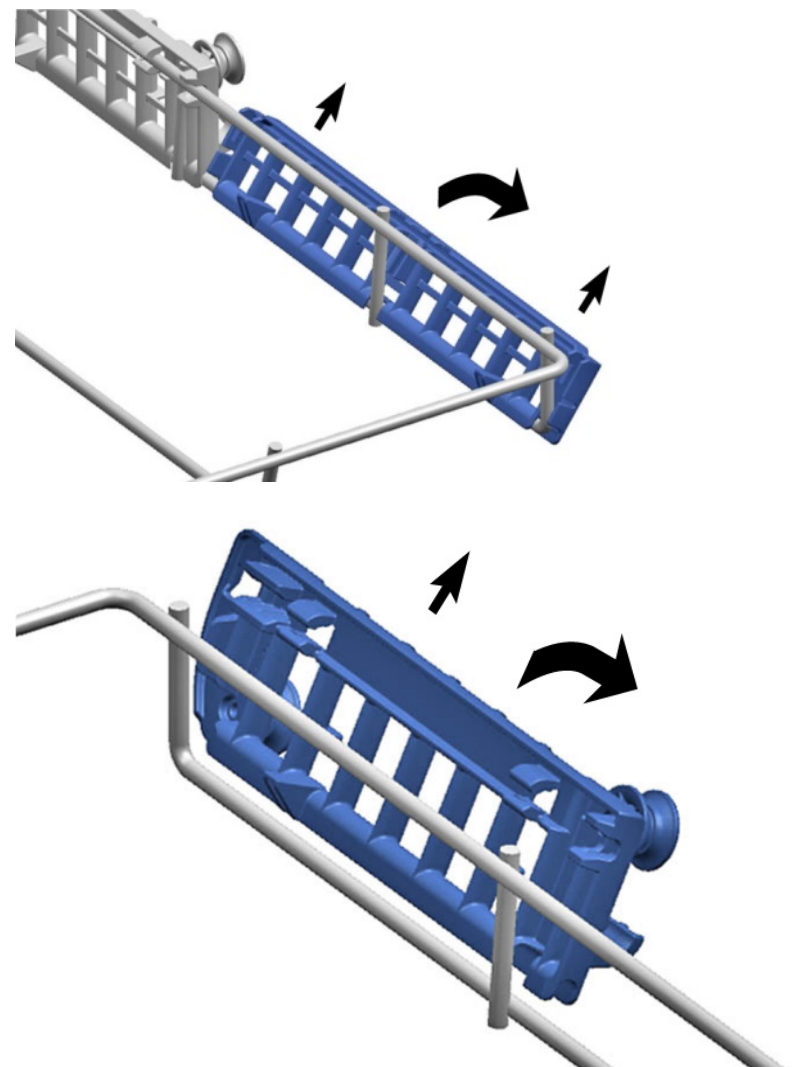
4.3.1 Uklanjanje ladice varioDrawer

1. Savijte preklope ručice prema unutra.

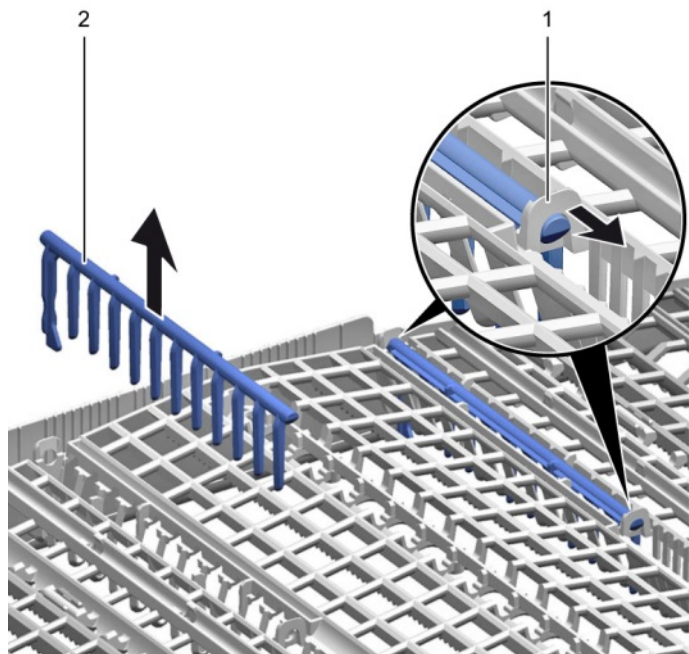


2. Uklonite ručicu prema gore.

3. Pritisnite plastične bočne umetke prema van i izvadite ih prema gore iz okvira.

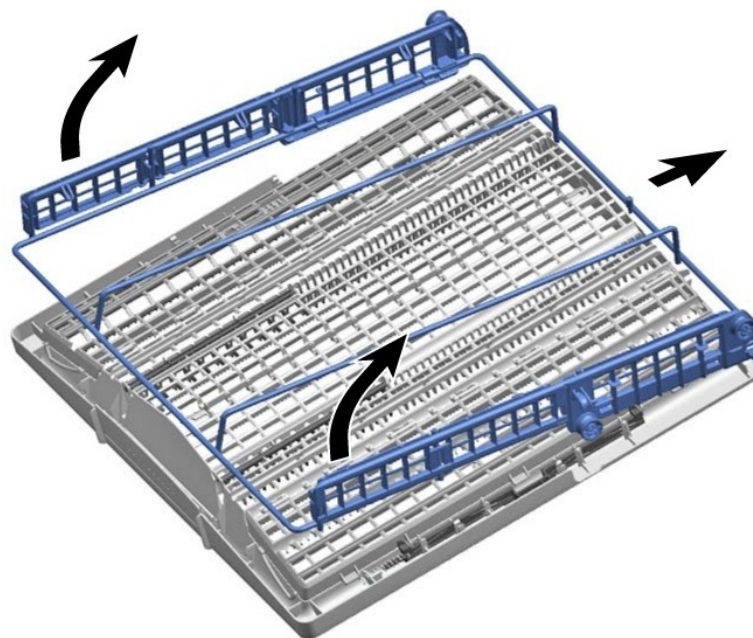


4. Pažljivo savijte jezičce vodilice prema van.



5. Izvucite sklopive nosače iz jezičaca.

6. Pritisnite i izvadite metalni okvir s prednje strane iz držača.



7. Gurnite i izvadite metalni okvir sa stražnje strane iz vodilice.

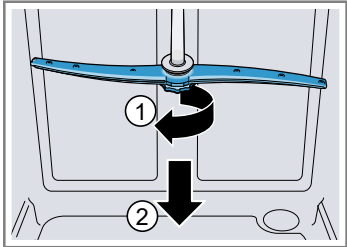
4.3.2 Postavljanje ladice varioDrawer

- ▶ Postavite obratnim redoslijedom.

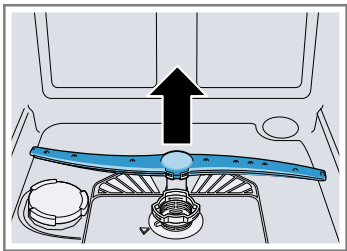
4.4 Zamjena prskalice

4.4.1 Uklanjanje prskalice


1. Odvrnite gornju prskalicu (1) i povucite je prema dolje kako biste je uklonili (2).



2. Donju prskalicu povucite prema dolje kako biste je uklonili.



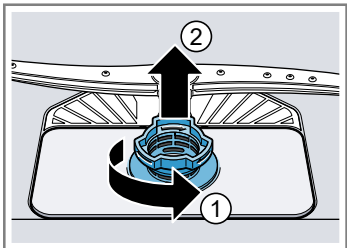
4.4.2 Postavljanje prskalice

1. Umetnite donju prskalicu.
 Prskalica se uklapa u položaj.
2. Umetnite gornju prskalicu i pričvrstite je.

4.5 Zamjena filtera

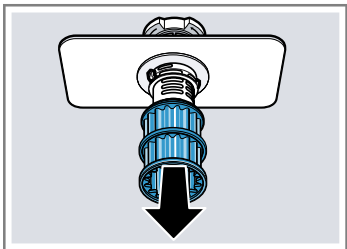
4.5.1 Uklanjanje filtra

1. Okrenite grubi filter u smjeru suprotnom od kazaljke na satu (1) i uklonite sustav filtra (2).



Pazite da u sifon ne dospiju strana tijela.

2. Povucite mikrofilter prema dolje da biste ga uklonili.

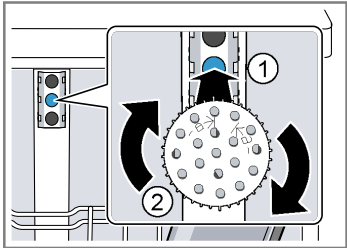



4.5.2 Postavljanje filtera

1. Ponovno sastavite sustav filtra.
Pazite da se zaporni elementi na grubom filtru uklope na mjesto.
2. Umetnite sustav za filtraciju u uređaj i grubi filter okrenite u smjeru kazaljke na satu.
Uvjerite se da se strelice poklapaju.

4.6 Postavljanje glave prskalice za lim za pečenje

1. Uklonite gornju košaru.
2. Umetnite glavu prskalice za lim za pečenje u držač (1) i okrenite udesno (2).



-  Glava prskalice za lim za pečenje uklopit će se na mjesto.

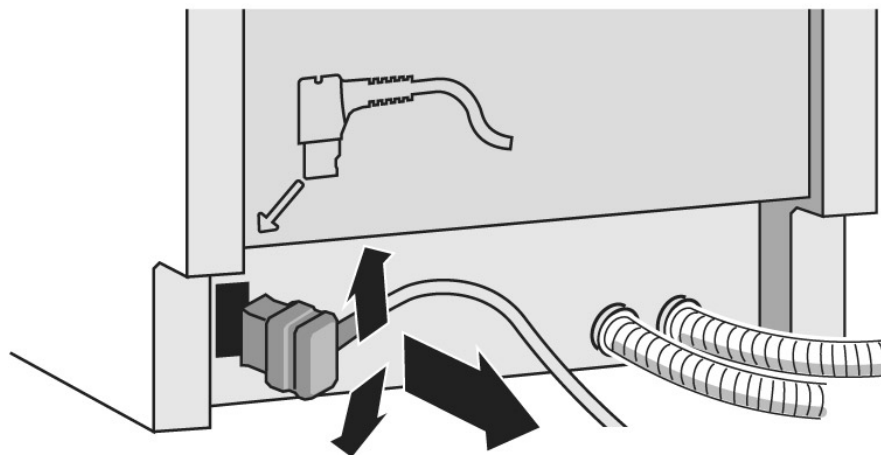
4.7 Zamjena kabela za napajanje

Zahtjev:

- ✔ Uređaj je isključen iz napajanja.
- ✔ Uređaj je isključen iz priključka za dovod vode.
- ✔ Uređaju se može slobodno pristupiti.

4.7.1 Odspajanje kabela za napajanje

- ▶ Pažljivo pomaknite utikač kabela za napajanje prema gore i prema dolje te ga izvucite iz utičnice.



4.7.2 Priključivanje kabela za napajanje



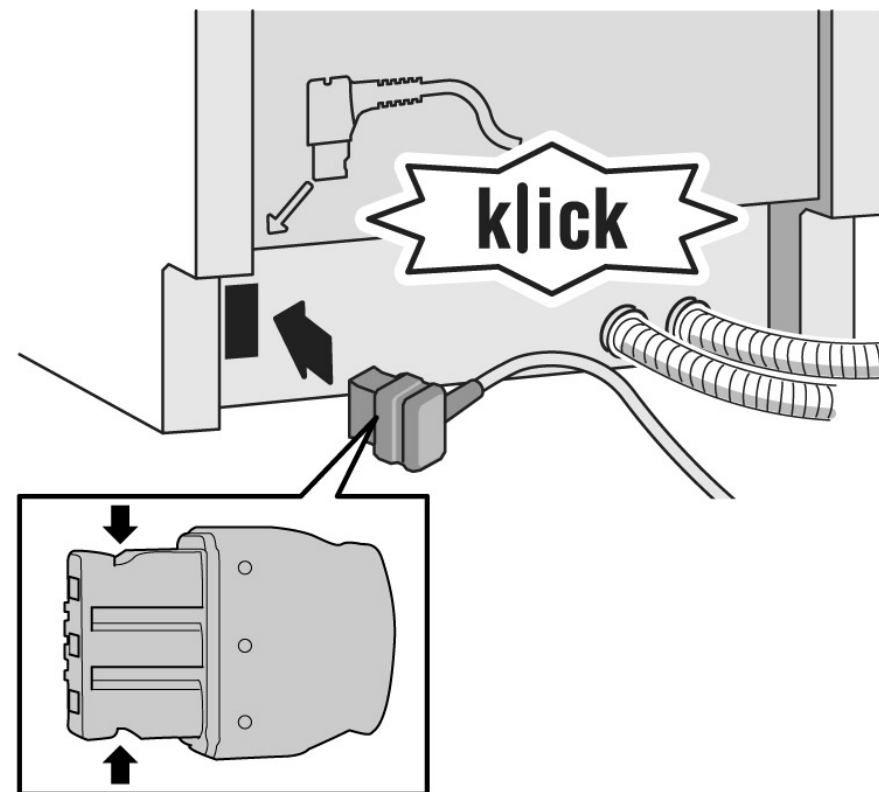
POZOR!

Pregrijavanje glavnog priključka!

Opasnost od požara

- ▶ Čvrsto utaknite kabel za napajanje dok se ne uklopi.

- ▶ Umetnite utikač kabela za napajanje u utičnicu dok se utikač čujno ne uklopi na mjesto.



4.8 Zamjena poklopca za deterdžent



Možete upotrijebiti mali odvijač kao polugu.

Zahtjev:

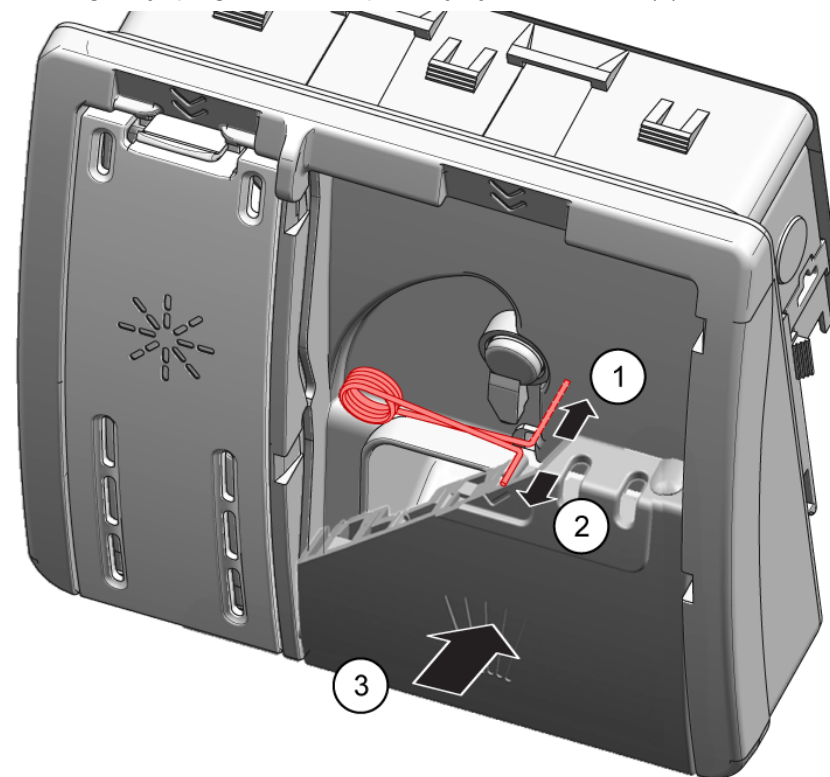
- ✔ Uređaj je isključen iz napajanja.
- ✔ Uređaj je isključen iz priključka za dovod vode.
- ✔ Vrata su otvorena.
- ✔ Poklopac za deterdžent je otvoren.

4.8.1 Uklanjanje poklopca za deterdžent

1. Gurnite poklopac za deterdžent 5 mm unutra.
2. Povucite poklopac za deterdžent na donjoj strani izvan vodilice i izvadite poklopac za deterdžent na gornjoj strani iz vodilice.
3. Uklonite oprugu.

4.8.2 Umetanje opruge

1. Umetnite dugi kraj opruge u otvor za postavljanje na dozatoru (1).



2. Umetnite kratki kraj opruge u otvor za postavljanje poklopca za deterdžent (2).
3. Pritisnite poklopac na dozator (3).

4.8.3 Postavljanje poklopca za deterdžent

1. Umetnite poklopac za deterdžent 5 mm u vodilicu s jedne strane prije potpuno otvorenog položaja. Nježno pritisnite suprotnu stranu u vodilicu.
2. Provjerite rad poklopca za deterdžent.

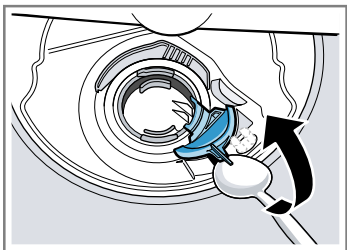
4.9 Zamjena poklopca pumpe za otpadnu vodu

Zahtjev:

- ✓ Košara je uklonjena.
- ✓ [Filteri su uklonjeni.→55](#)

4.9.1 Uklanjanje poklopca pumpe za otpadnu vodu

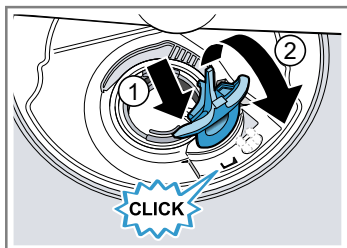
1. Izbacite eventualnu vodu.
Po potrebi upotrijebite spužvu.
2. Uklonite poklopac pumpe s pomoću žlice i uhvatite ga za poprečni dio.



3. Podignite poklopac pumpe prema unutra pod kutom i uklonite ga.

4.9.2 Postavljanje poklopca pumpe za otpadnu vodu

- ▶ Umetnite poklopac pumpe (1) i pritisnite ga (2).



- ➡ Poklopac pumpe uklapa se u položaj.

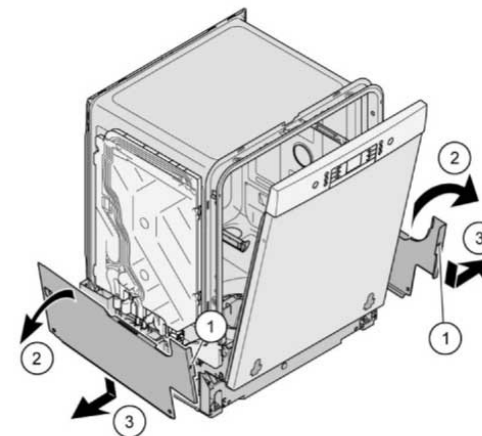
4.10 Zamjena bočne ploče

Zahtjev:

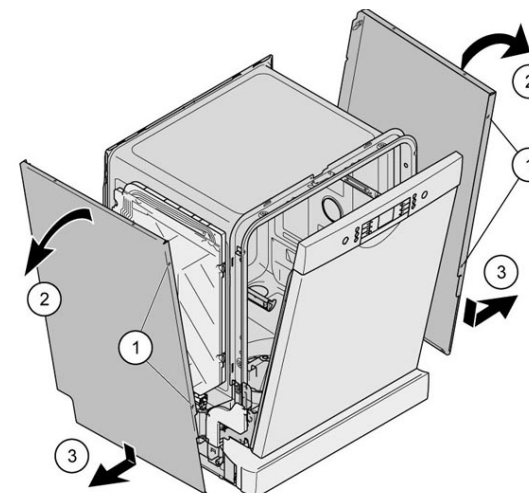
- ✔ Uređaj je isključen iz napajanja.
- ✔ Uređaj je isključen iz priključka za dovod vode.
- ✔ Uređaju se može slobodno pristupiti.
- ✔ [Samostojeći uređaji: radna je ploča uklonjena.→49](#)

4.10.1 Uklanjanje bočne ploče

1. Uklonite vijke s bočne ploče (1).



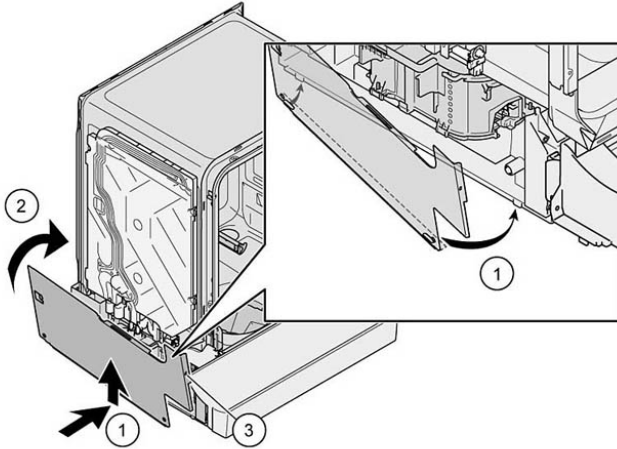
Sl. 1: Potpuno integrirano



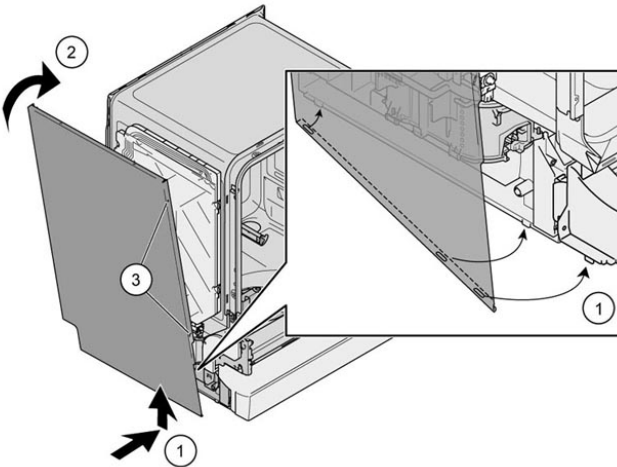
2. Nagnite bočnu ploču malo prema van pri vrhu (2).
3. Spustite bočnu ploču i izvucite je iz kanala postolja (3).

4.10.2 Postavljanje bočne ploče

1. Umetnite bočnu ploču u kanal postolja (1).



Sl. 2: Potpuno integrirano



2. Pritisnite bočnu ploču na uređaj (2).
3. Pričvrstite bočnu ploču vijcima (3).

4.11 Zamjena vanjskih vrata

Zahtjev:

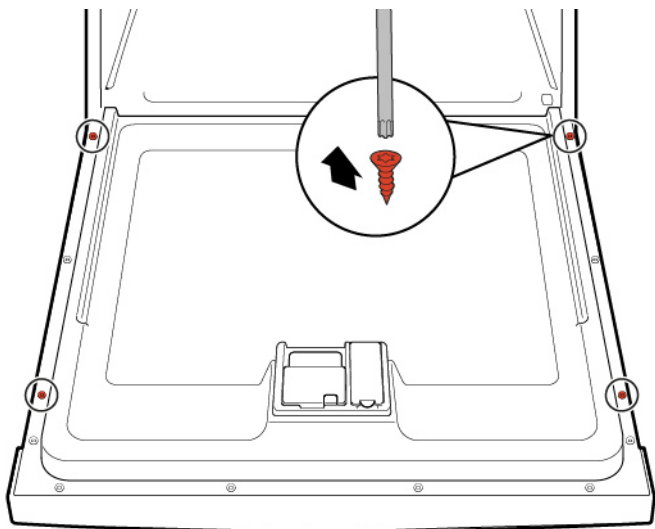
- ✔ Uređaj je isključen iz napajanja.
- ✔ Uređaj je isključen iz priključka za dovod vode.

4.11.1 Uklanjanje vanjskih vrata



Jednostavno uklonite vijke koji su opisani u sljedećim koracima.

1. Otvorite vrata.
2. Uklonite četiri vijka.

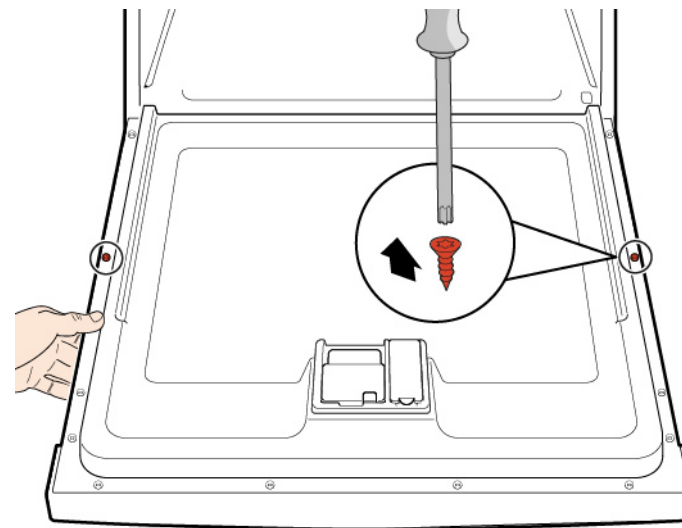


3.



Osigurajte vrata tako da ih držite s jedne strane.

Uklonite dva vijka.



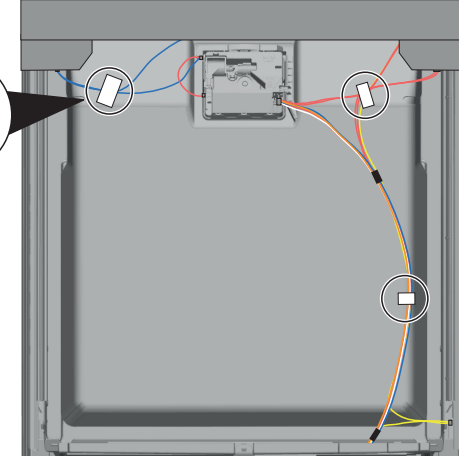
4.11.2 Postavljanje vanjskih vrata

POZOR!

Kabeli koji su neispravno postavljeni nisu osigurani!

Oštećenje kabela

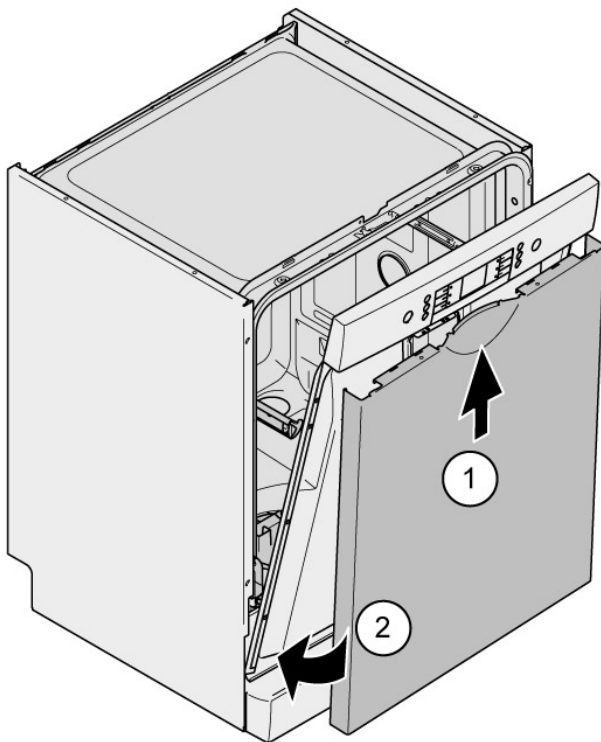
- ▶ Postavite kabele i pričvrstite ih na mjesto ljepljivom trakom.



Popravak

Zahtjev:

- ✔ Izolacijska vuna ispravno je postavljena i pričvršćena s unutarnje strane vanjskih vrata.
 - ✔ Zglobovi su umetnuti u vanjska vrata.
1. Zatvorite unutarnja vrata bez zamaha.
 2. Gurnite vanjska vrata prema gore ispod kontrolne ploče (1).



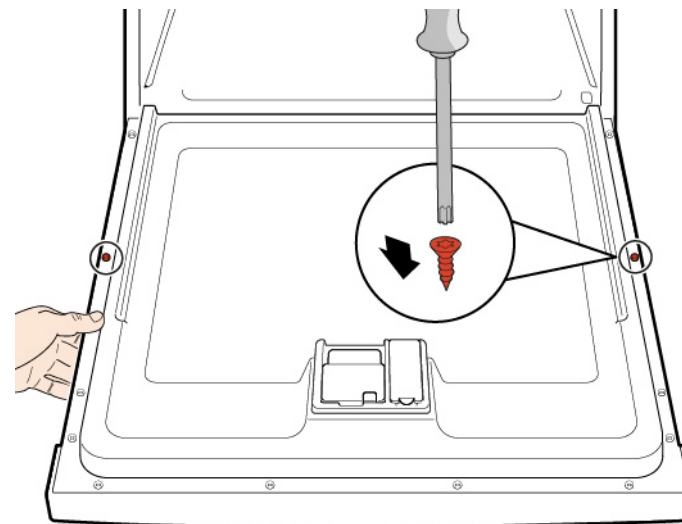
3. Pritisnite vanjska vrata o unutarnja vrata i držite (2).

4.

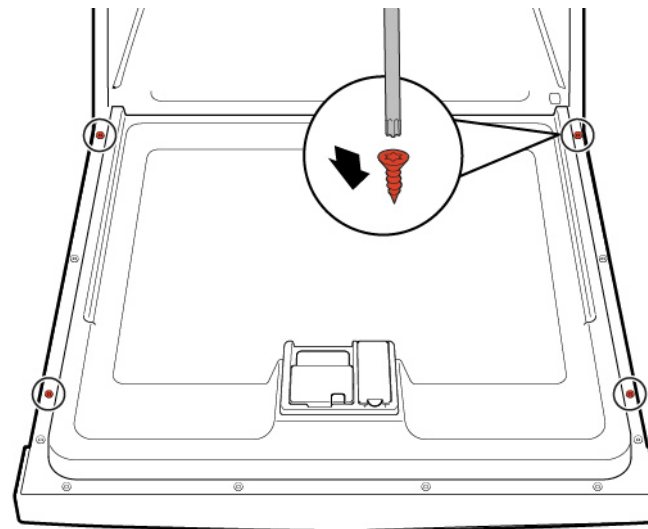


Osigurajte vrata tako da ih držite s jedne strane.

Otvorite vrata i pričvrstite ih dvama vijcima (metalni vijci 4 x 11 mm).



5. Pričvrstite vanjska vrata s četiri vijka (metalni vijci 4 x 11 mm).



4.12 Zamjena kontrolne ploče



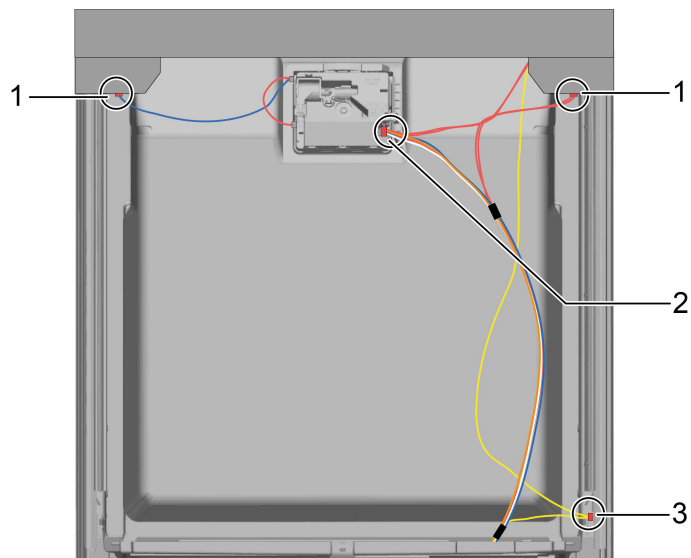
Ako je operativni modul u kvaru, treba zamijeniti cjelokupnu kontrolnu ploču.

Zahtjev:

- ✔ Uređaj je isključen iz napajanja.
- ✔ Uređaj je isključen iz priključka za dovod vode.
- ✔ Vanjska su vrata uklonjena.
- ✔ Vanjska su vrata uklonjena (potpuno ugrađeno/ugrađeno).

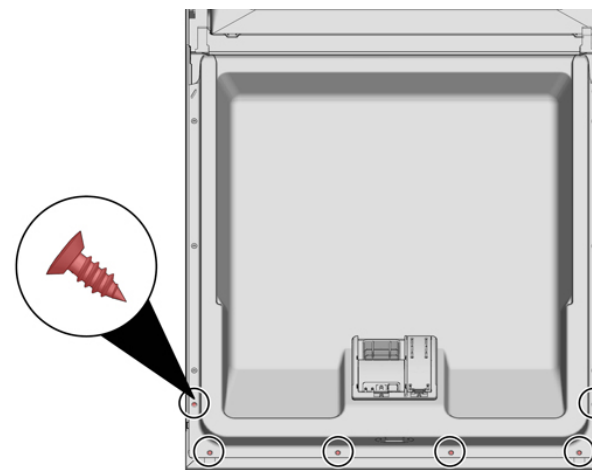
4.12.1 Uklanjanje kontrolne ploče

1. Odvojite električne priključke od kontrolne ploče i senzora niske razine sredstva za ispiranje (1, 2).



2. Odvojite kabel za uzemljenje (3) (opcionarno).
3. Otvorite vrata uređaja.
4. Osigurajte kontrolnu ploču da ne bi došlo do pada (držite je).

5. Uklonite šest vijaka.



6. Uklonite kontrolnu ploču.

4.12.2 Postavljanje kontrolne ploče

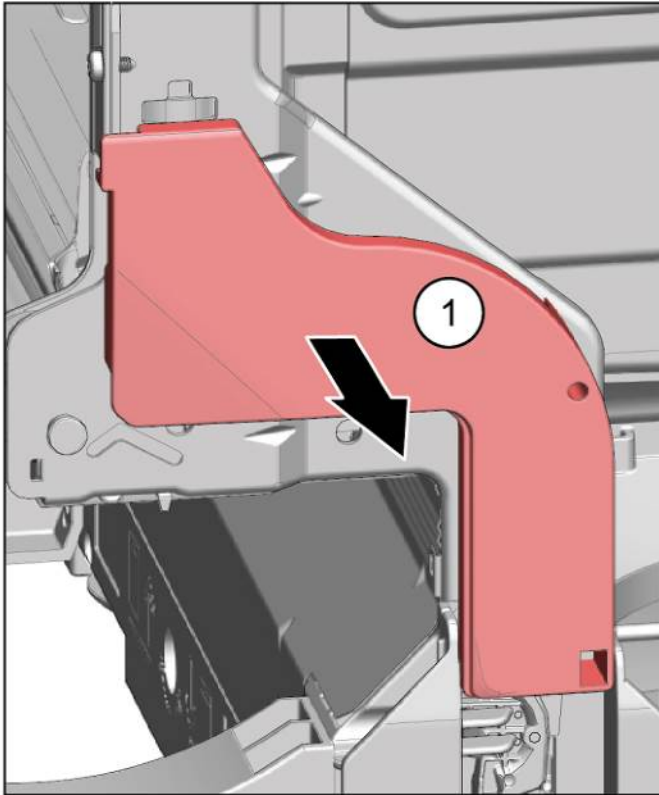


Upotrijebite vijke 4 x 16 mm.

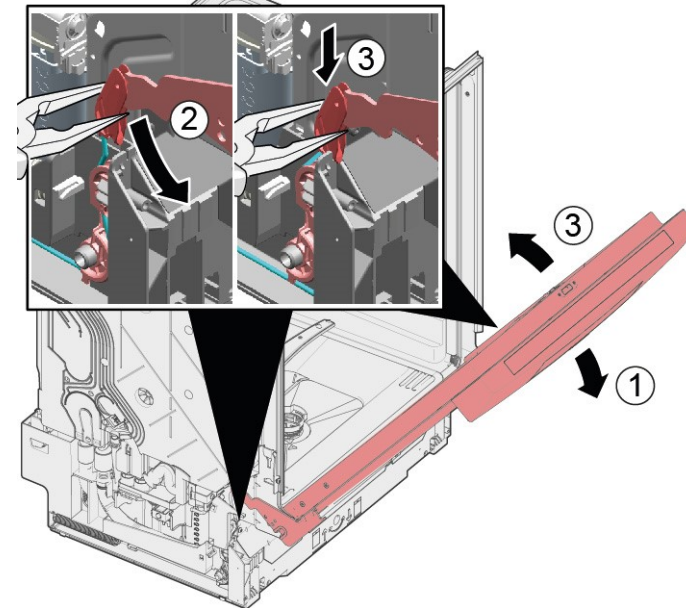
- ▶ Postavite obratnim redoslijedom.

4.13 Pričvršćivanje opruga vrata

1. Uklonite poklopac vodilice kabela.



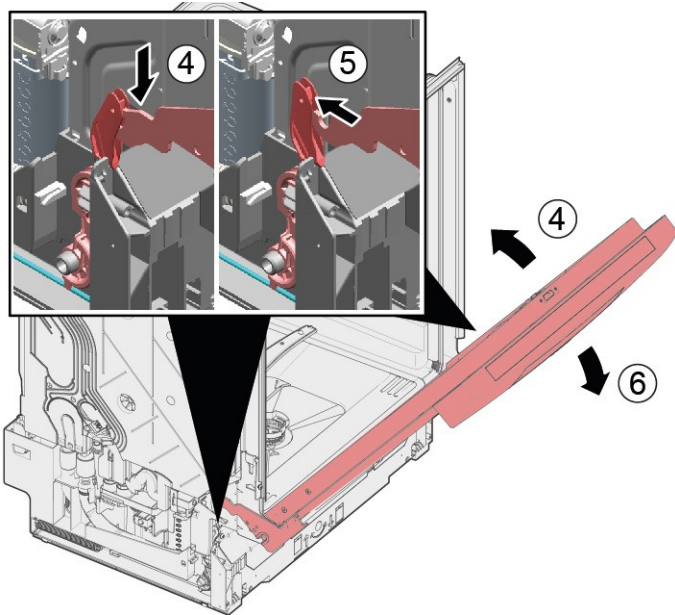
2. 1. Lagano otvorite vrata (1).
2. Pričvrstite u utor kanala postolja (2).
3. Polako zatvorite vrata (3).



Sustav kabela automatski se pričvršćuje na zglob vrata.

Popravak

1. Lagano zatvorite vrata (4).
2. Pomaknite utor prema natrag i otpustite zglob vrata (5).
3. Otvorite vrata (6).



4. Ponovno ponovite postupak na drugoj strani uređaja.

4.14 Zamjena donje ploče



Nogice su jednake i mogu se međusobno izmjenjivati.

Zahtjev:

- ✔ Uređaj je isključen iz napajanja.
- ✔ Uređaj je isključen iz priključka za dovod vode.
- ✔ Vanjska su vrata uklonjena.
- ✔ Vanjska su vrata uklonjena (potpuno ugrađeno/ugrađeno).

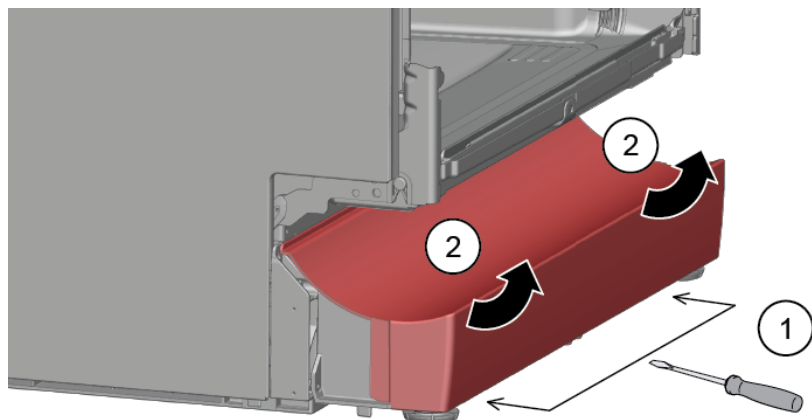
4.14.1 Uklanjanje donje ploče

1.



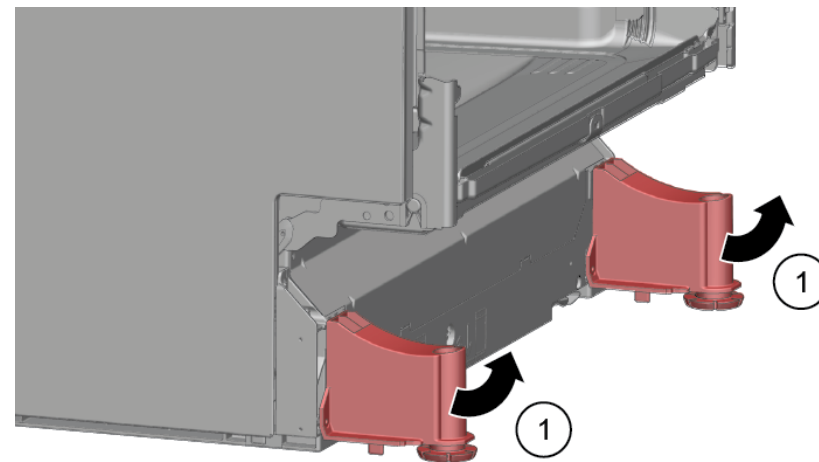
Nepravilno uklanjanje.
Ako se donja ploča otpusti s bočne strane i ukloni, može doći do puknuća dvaju nosača. Ako je oštećen samo jedan nosač, tu stranu moguće je zamijeniti jer su nosači jednaki. Preporučujemo da postavite neki predmet ispod uređaja s prednje bočne strane kako bi se donja ploča s nogicom rasteretila.

2. U vodilicama (1) odvijačem otpustite zahvatni element povlačenjem prema dolje.



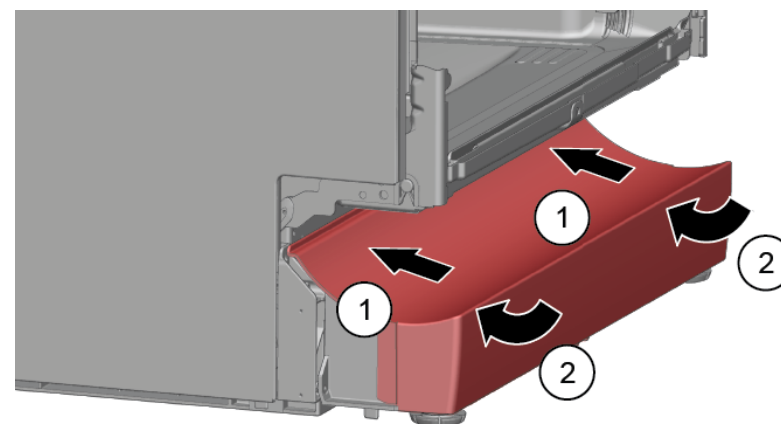
3. Podignite i skinite ploču.

4. Uklonite nogicu prema naprijed (1).



4.14.2 Postavljanje donje ploče

1. Umetnite nogicu.
2. Pričvrstite donju ploču na vrhu (1) i pritisnite je prema dolje dok se čujno ne uklopi na mjesto (2).



4.15 Zamjena ploče postolja



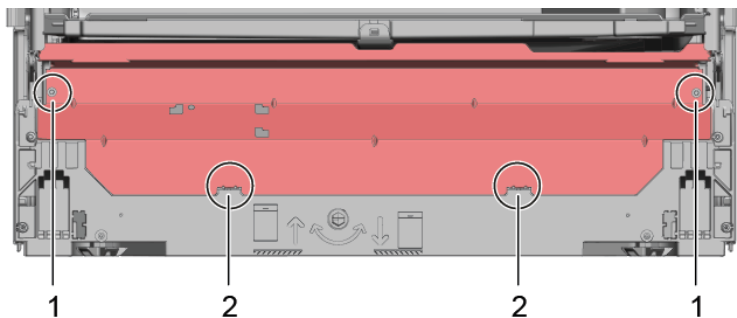
Ploča postolja nalazi se u donjem području s prednje strane.

Zahtjev:

- ✔ Uređaj je isključen iz napajanja.
- ✔ Uređaj je isključen iz priključka za dovod vode.
- ✔ Ploča namještaja (opcionalno) je uklonjena.
- ✔ Vanjska su vrata uklonjena.
- ✔ Vanjska su vrata uklonjena (potpuno ugrađeno/ugrađeno).
- ✔ [Donja ploča je uklonjena \(opcionalno\).→67](#)

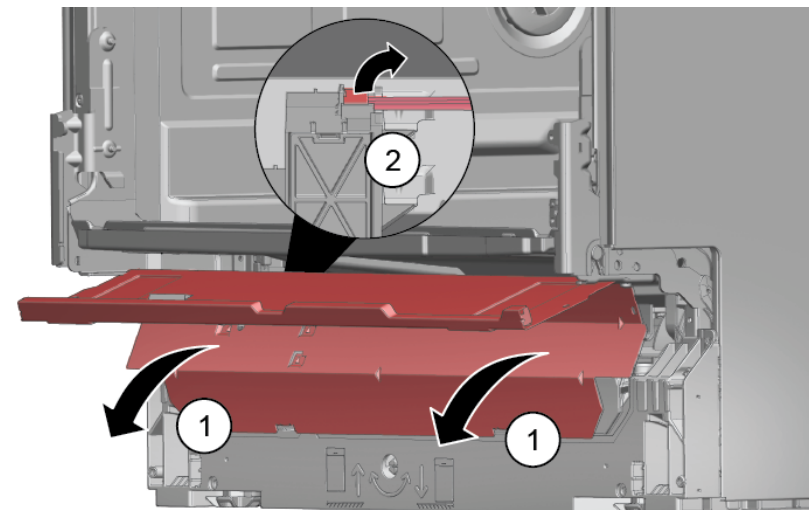
4.15.1 Uklanjanje ploče postolja

1. Uklonite dva vijka (1).



2. Odvojite zahvatne elemente (2).

3. Nagnite ploču postolja pažljivo prema naprijed (1).



4. Ovisno o seriji modela, utikač za EmotionLight još je pričvršćen na postolje.

Deblokirajte utikač na zahvatnom podizaču i gurnite ga prema natrag (opcionalno) (2).

4.15.2 Postavljanje ploče postolja

- ▶ Postavite ploču postolja obratnim redoslijedom.

4.16 Zamjena preljevne cijevi



Preljevna cijev nalazi se u prednjem donjem području uređaja.

Zahtjev:

- ✔ Uređaj je isključen iz napajanja.
- ✔ Uređaj je isključen iz priključka za dovod vode.
- ✔ Ploča namještaja je uklonjena (opcionalno).
- ✔ Vanjska su vrata uklonjena.
- ✔ [Donja ploča je uklonjena \(opcionalno\).→67](#)
- ✔ [Ploča postolja je uklonjena.→68](#)

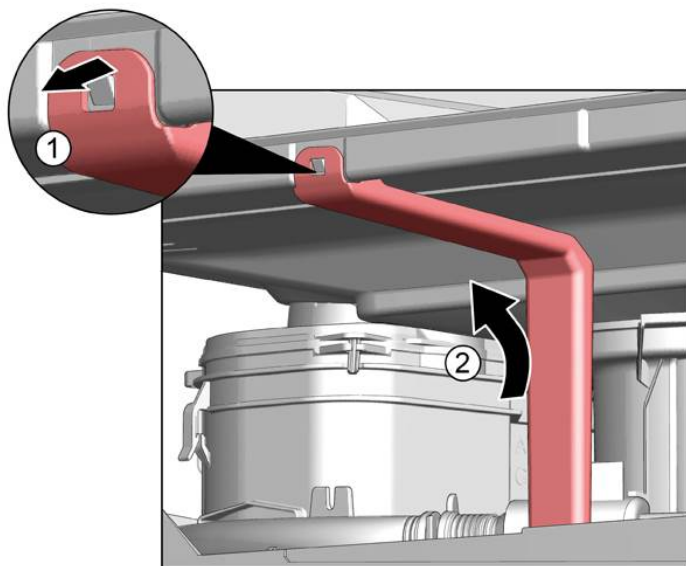
4.16.1 Uklanjanje preljevnog kanala



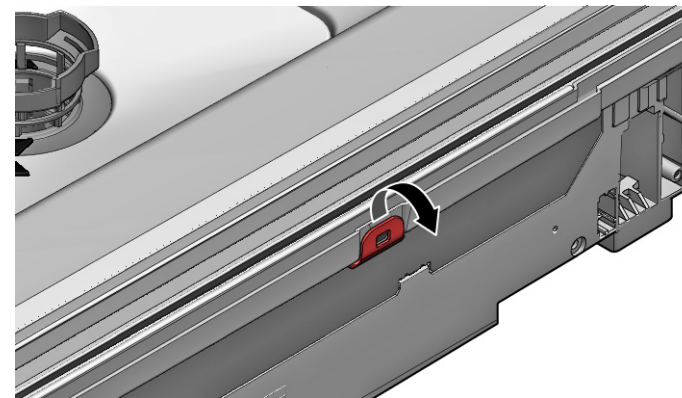
Preostala voda

- Kad se ukloni crijevo za pražnjenje, može doći do istjecanja preostale vode.
- Prikupite vodu ili je uklonite iz donje posude s pomoću brizgalice.

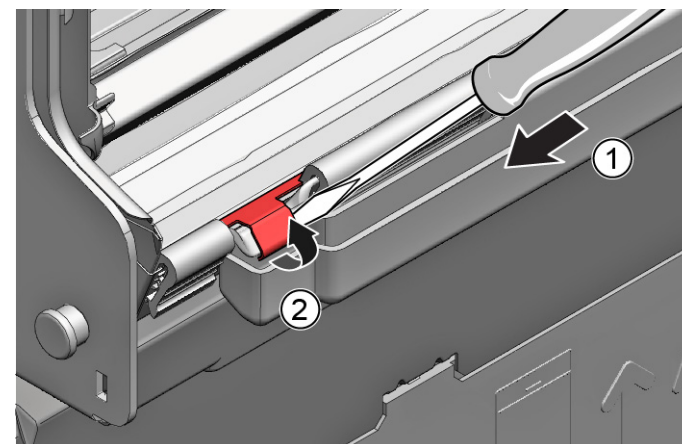
1. Izvucite zahvatni mehanizam na vrhu (1, 2).



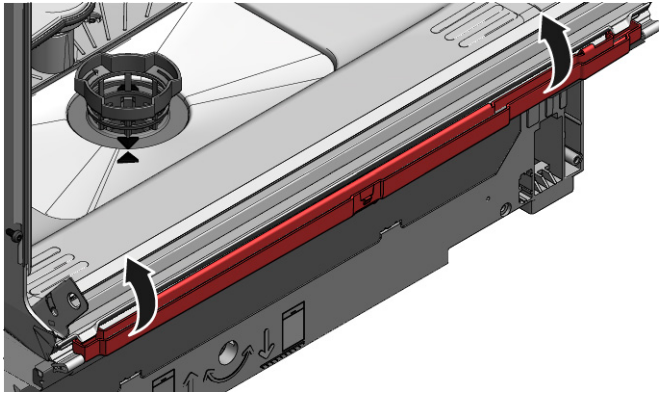
2. Otpustite zahvatni element na vrhu.



3. 1. Umetnite odvijač ispod metalne stezaljke (1).
2. Nježno otpustite metalnu kopču (2).



4. Podignite i skinite prelivnu cijev.

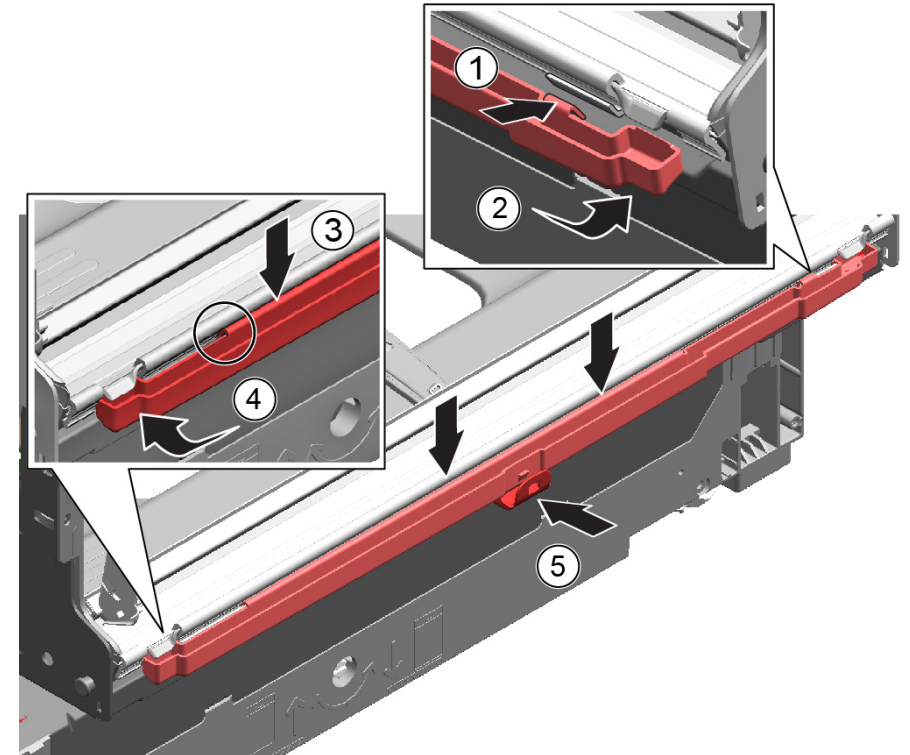


4.16.2 Postavljanje prelivne cijevi

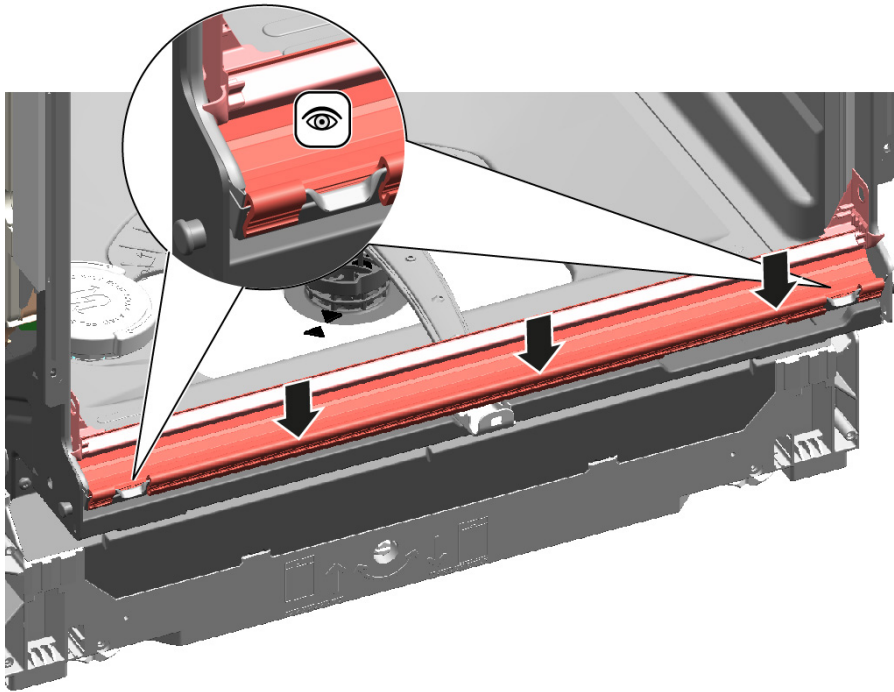


Oštećenje od vode zbog nepravilnog postavljanja prelivne cijevi!
Pravilno umetnite prelivnu cijev na dnu u vodilicu kanala postolja.
Pravilno uklopite prelivnu cijev na mjesto na vrhu.

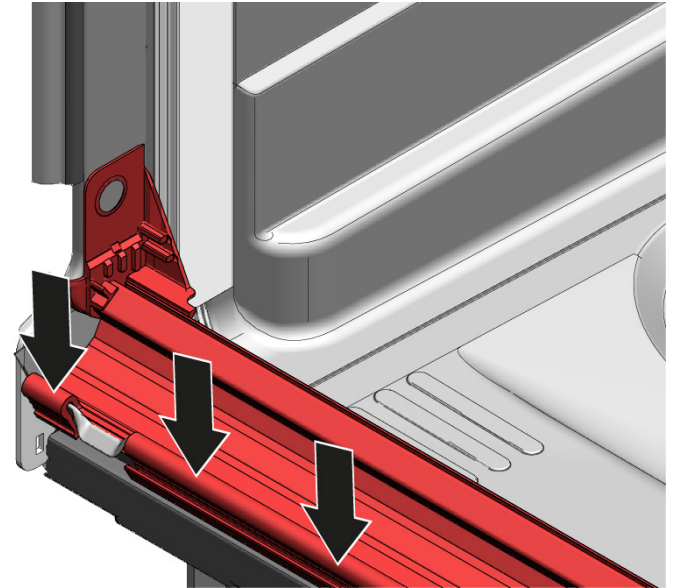
1. 1. Postavite prelivnu cijev (1).
2. Pomaknite prelivnu cijev na brtvu (2).
3. Pritisnite prelivnu cijev u vodilicu brtve (3).
4. Precizno postavite prelivnu cijev (4).
5. Uklopite prelivnu cijev (5).



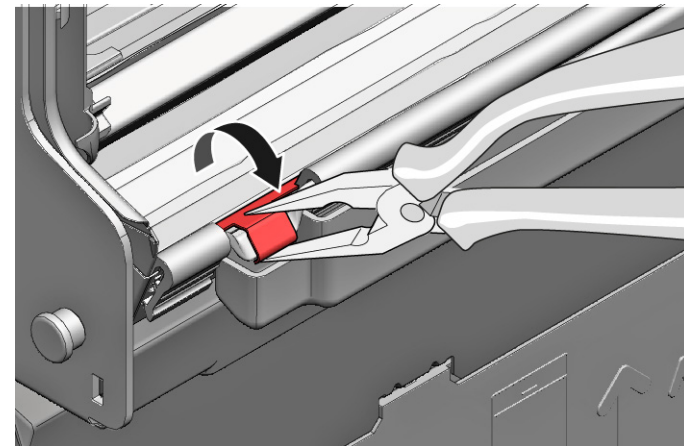
2. Provjerite položaj s lijeve i desne strane.



3. Provjerite čvrst dosjed.





4. Pričvrstite metalnu kopču s lijeve i desne strane.



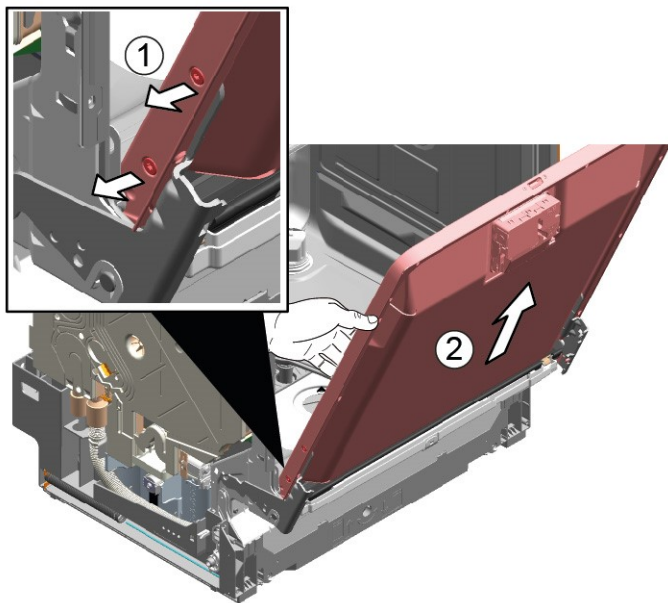
4.17 Zamjena unutarnjih vrata

Zahtjev:

-  Uređaj je isključen iz napajanja.
-  Uređaj je isključen iz priključka za dovod vode.

4.17.1 Uklanjanje unutarnjih vrata

- ▶ 1. Uklonite vijke (1).
- ▶ 2. Uklonite unutarnja vrata prema gore (2).



4.17.2 Postavljanje unutarnjih vrata

1. Preklopite brtvu vrata prema naprijed.
2. Pomaknite unutarnja vrata iza brtve vrata.
3. Zatvorite unutarnja vrata.
4. Preklopite brtvu vrata prema gore.
Bočni dijelovi pokazuju prema gore.
5. Pomaknite zglob vrata prema gore.

6. Pričvrstite zglob vrata vijcima.
7. Postavite unutarnja vrata na zglob vrata.
8. Pričvrstite unutarnja vrata vijcima.

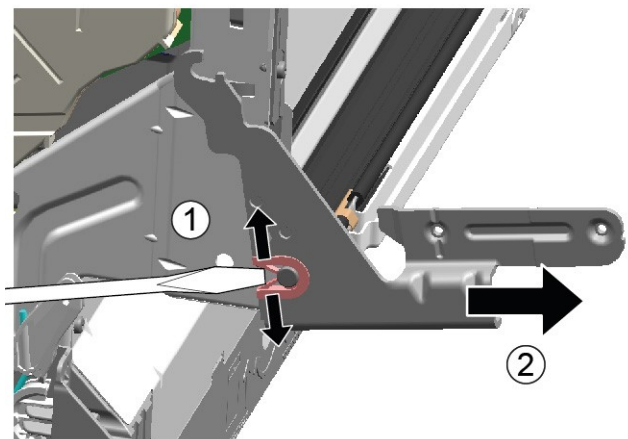
4.18 Zamjena zgloba vrata

Zahtjev:

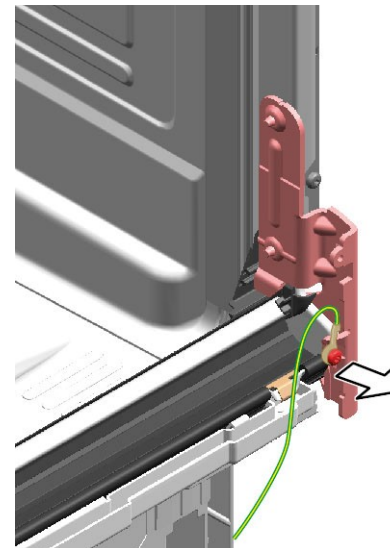
- ✔ Uređaj je isključen iz napajanja.
- ✔ Uređaj je isključen iz priključka za dovod vode.
- ✔ Uređaju se može slobodno pristupiti.
- ✔ [Bočna je ploča uklonjena.→60](#)
- ✔ Vanjska su vrata uklonjena.
- ✔ Unutarnja vrata su uklonjena.
- ✔ [Kontrolna je ploča uklonjena.→64](#)
- ✔ [Opruge vrata su pričvršćene.→65](#)
- ✔ [Donja je ploča uklonjena.→67](#)
- ✔ [Ploča postolja je uklonjena.→68](#)
- ✔ [Preljevni kanal je uklonjen.→69](#)

4.18.1 Uklanjanje zgloba vrata

1. 1. Otpustite zahvatnu kuku odvijačem (1).
2. Povucite zglob vrata prema naprijed (2).



2. Otpustite uzemljenje sa zgloba vrata.

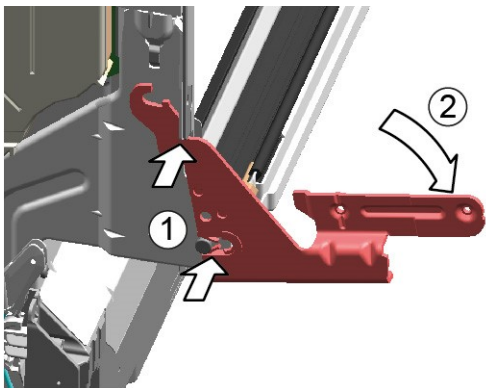


4.18.2 Postavljanje zgloba vrata

| | |
|--|---|
|  | ⚠ OPASNOST |
| | <p>Opasnost od strujnog udara zbog dijelova koji provode struju! U slučaju nepravilnog popravka može doći do opasnosti za život od strujnog udara</p> <ul style="list-style-type: none">▶ Električne dijelove mora popraviti kvalificirani električar.▶ Nakon popravka provedite sigurnosni test u skladu s VDE 0701 ili nacionalnim propisima. |

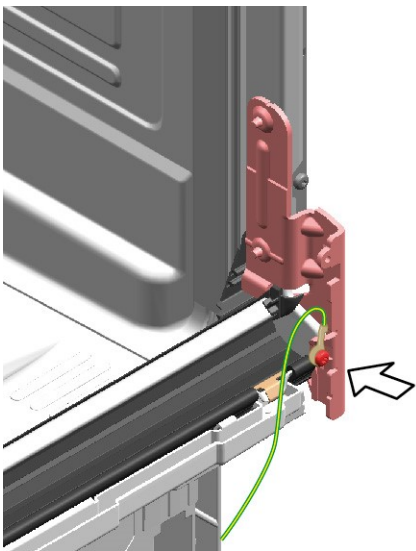
Popravak

1. Postavite zglob na uređaj (1).
2. Pomaknite zglob prema dolje (2) dok se ne pričvrsti na uređaj.



2.  Uzemljenje koje nedostaje može dovesti do električnog potencijala na vratima.

Uspostavite uzemljenje.



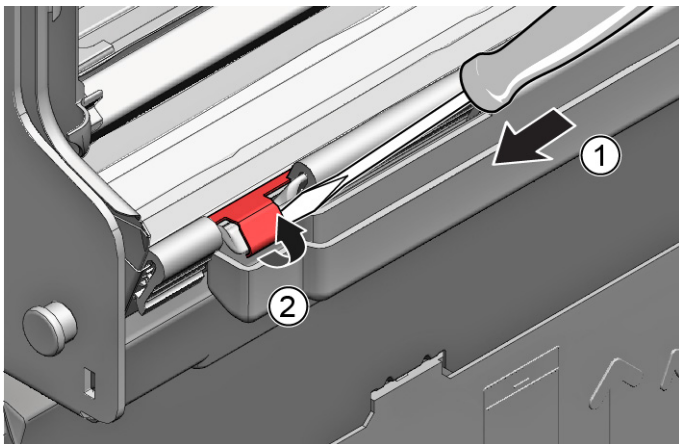
4.19 Zamjena (donje) brtve vrata

Zahtjev:

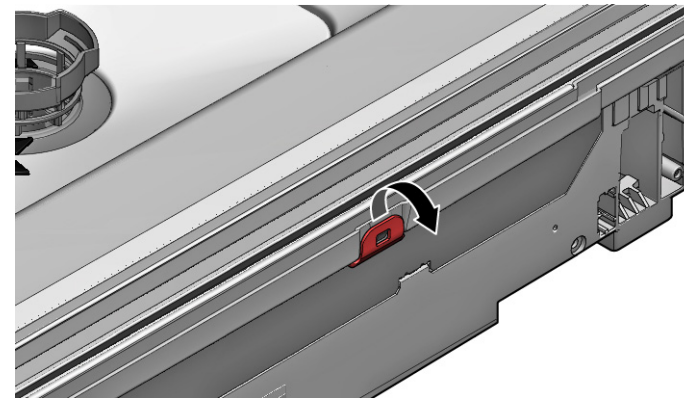
- ✔ Uređaj je isključen iz napajanja.
- ✔ Uređaj je isključen iz priključka za dovod vode.
- ✔ Vanjska su vrata uklonjena.
- ✔ [Ploča postolja je uklonjena.→68](#)
- ✔ [Donja ploča je uklonjena \(opcionalno\).→67](#)
- ✔ Opruge vrata su uklonjene.
- ✔ Kontrolna je ploča uklonjena.
- ✔ Držač kabelskog snopa na donjoj desnoj strani je uklonjen.

4.19.1 Uklanjanje brtve vrata

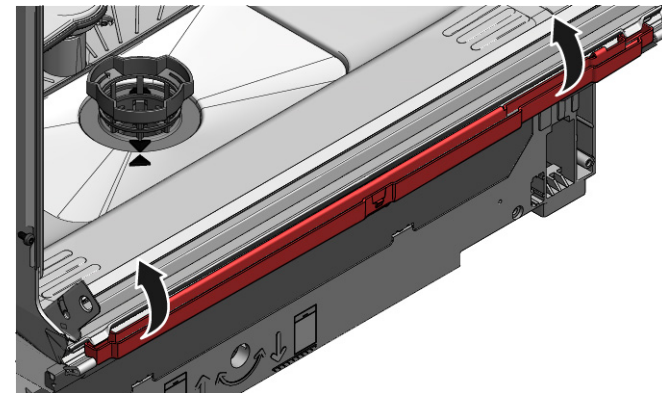
1. Uklonite dvije pričvrzne kopče na donjoj brtvi vrata (1, 2).



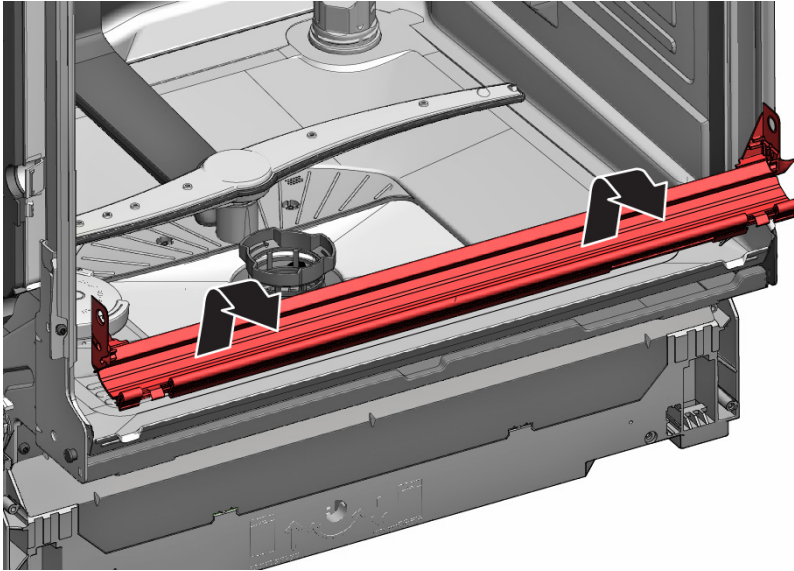
2. Odvojite preljevni kanal.



3. Podignite i skinite preljevni slivnik.

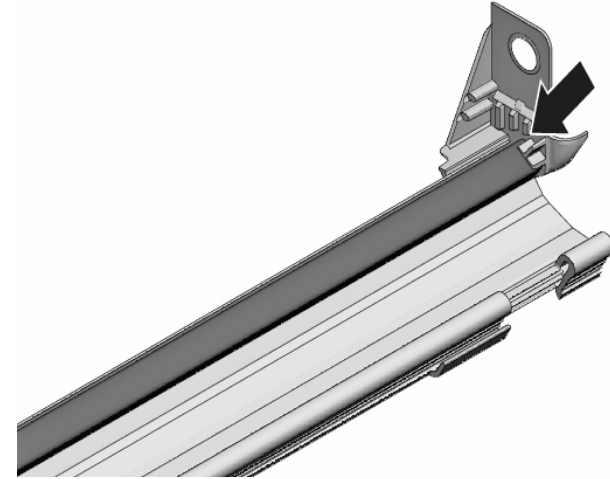


4. Uklonite donju brtvu vrata s unutarnjih vrata.



4.19.2 Postavljanje brtve vrata

1. Postavite brtvene čepove s lijeve i desne strane brtvene vodilice s brtvom vrata.



2. Umetnite brtvu vrata s brtvenim preklopom u unutarnja vrata.
3. Pričvrstite brtvu vrata s dvije pričvrstne kopče.

4.20 Zamjena (gornje) brtve vrata

Zahtjev:

- ✔ Uređaj je isključen iz napajanja.
- ✔ Uređaj je isključen iz priključka za dovod vode.

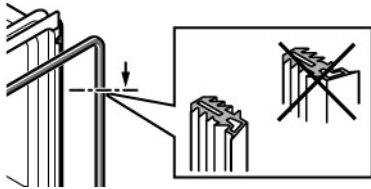
4.20.1 Uklanjanje brtve vrata

- ▶ Uklonite brtvu vrata s unutarnjeg okvira.

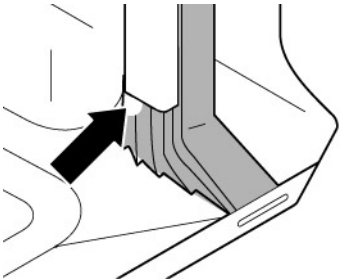
4.20.2 Postavljanje brtve vrata


Brtvu vrata treba izrezati na odgovarajuću duljinu prije postavljanja. To je 1750 mm za uređaje visine od 81 cm i 1850 mm za uređaje visine od 86 cm.

1. Pripremite odgovarajuću brtvu vrata.
2. Osigurajte ispravan položaj za postavljanje brtvenog profila.



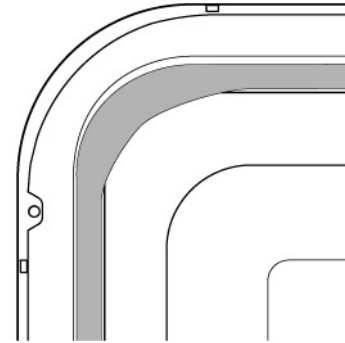
3. Bijela točka mora biti u ravnini s ležajem brtve.



4.  Brtva ne smije biti valovita ili rastegnuta u kutovima. Brtva se prekida dijagonalno na krajevima i sužava se na dnu spremnika s prednje strane.

Postavite kraj brtve ravno prema prednjoj strani ispod unutarnjih vrata. Brtva treba što više nalijegati na stranu spremnika.

-  Pravilno postavljena brtva vrata:



4.21 Zamjena modula EmotionLight



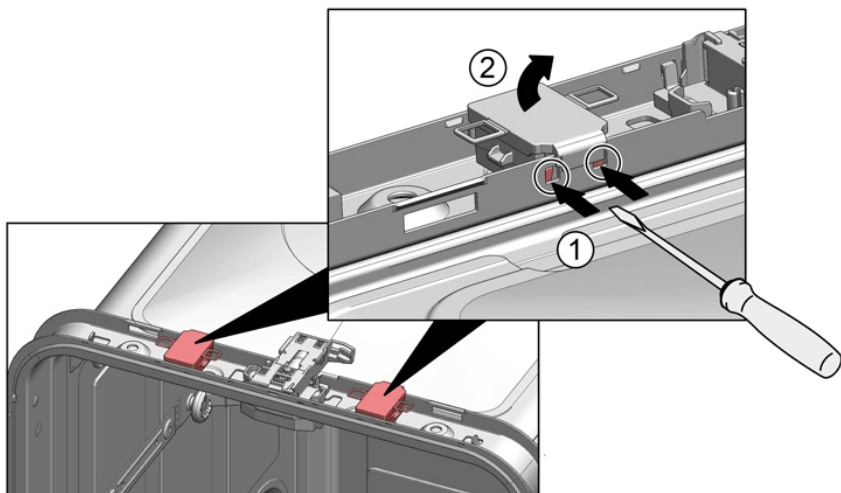
EmotionLight se nalazi u gornjem prednjem vanjskom području spremnika sredstva za ispiranje.

Zahtjev:

- ✔ Uređaj je isključen iz napajanja.
- ✔ Uređaj je isključen iz priključka za dovod vode.
- ✔ Uređaju se može slobodno pristupiti.
- ✔ Radna je ploča uklonjena (opcionalno).
- ✔ [Desna ploča je uklonjena \(opcionalno\).](#) →60

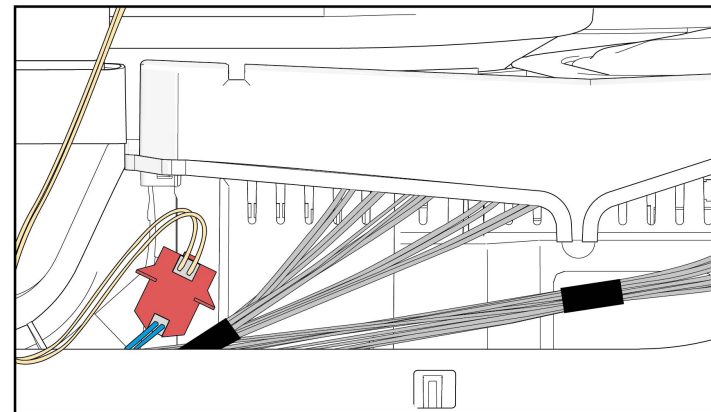
4.21.1 Uklanjanje modula EmotionLight

1. Odvojite zahvatnu kuku sa stražnje strane (1).



2. Uklonite držač prema gore (2).
3. Izvucite utikač iz priključka (dolje desno s prednje strane uređaja).

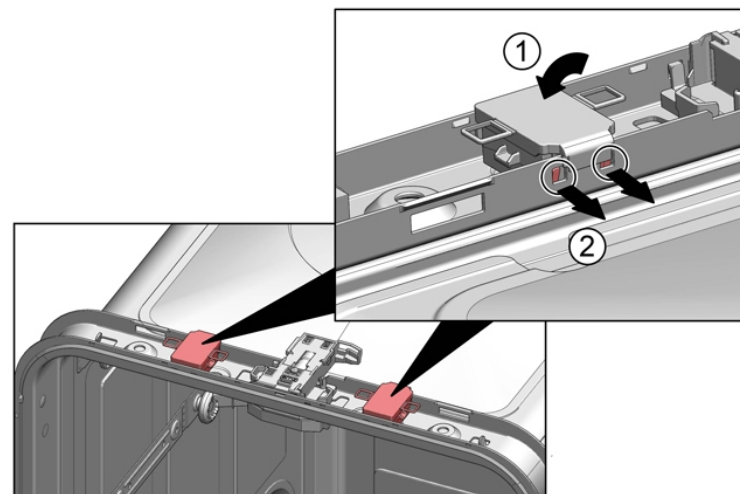
4. Uklonite električni priključak s modula napajanja.



5. Uklonite EmotionLight iz uređaja.


4.21.2 Postavljanje modula EmotionLight

1. Umetnite držač u okvir spremnika sredstva za ispiranje (1).

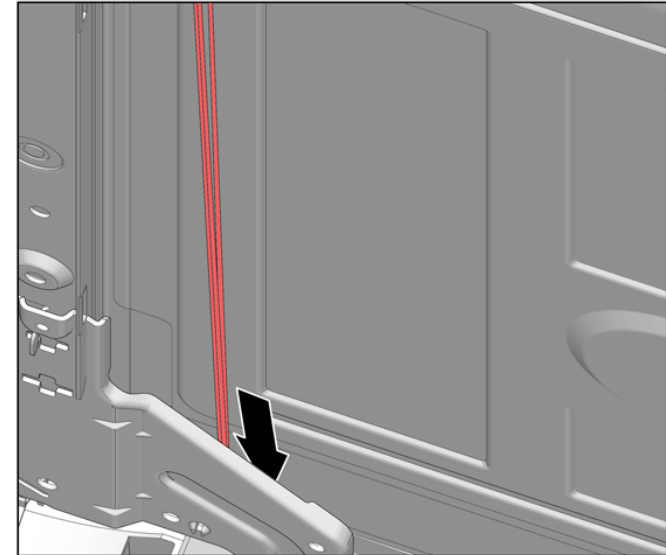


2. Postavite zahvatnu kuku (2).

3.

| | |
|---|---|
|  | <p style="text-align: center;">POZOR!</p> <p>Nepravilno postavljanje! Oštećenje kabela u području zgloba vrata.</p> <ul style="list-style-type: none">▶ Postavite kabel u području zgloba vrata (između zgloba ploče i spremnika sredstva za ispiranje), tako da ga ne mogu oštetiti pokretni dijelovi. |
|---|---|

Postavite kabel na donjoj desnoj strani.





Sl. 3: Ravni kabel

4. Ukopčajte utikač.

4.22 Zamjena modula TimeLight



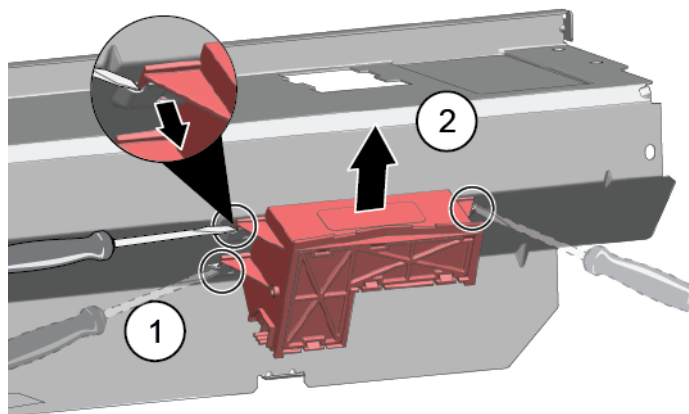
Zamijenite TimeLight samo kao jedinstven dio.
Modul TimeLight pričvršćen je na stražnjoj strani ploče postolja.

Zahtjev:

- ✔ Uređaj je isključen iz napajanja.
- ✔ Uređaj je isključen iz priključka za dovod vode.
- ✔ [Donja je ploča uklonjena.→67](#)
- ✔ [Ploča postolja je uklonjena i okrenuta.→68](#)

4.22.1 Uklanjanje modula TimeLight

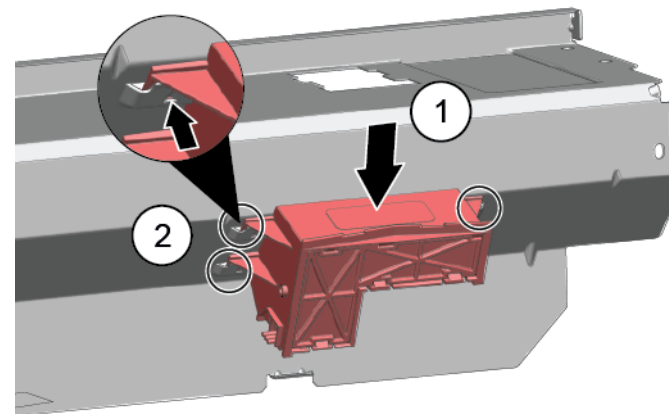
1. Savijte zahvatne elemente (1) malo prema van.



2. Povucite modul TimeLight prema gore i izvucite ga iz vodilice (2).

4.22.2 Postavljanje modula TimeLight

1. Savijte zahvatne elemente (1) ponovno prema natrag.



2. Gurnite modul TimeLight u vodilicu (2).
3. Priključite električni priključak.

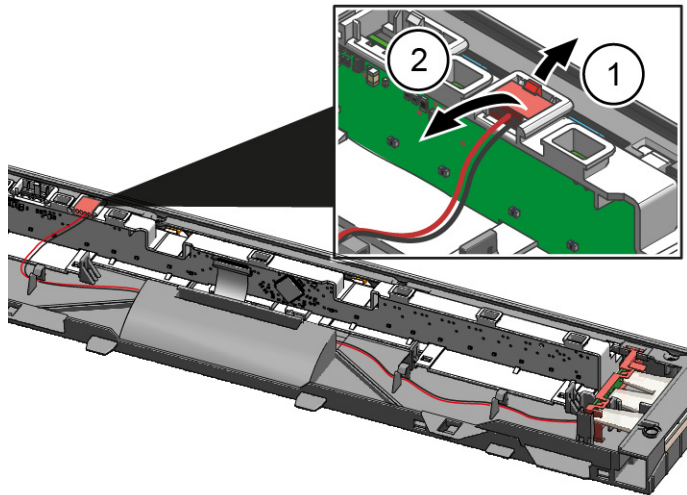
4.23 Zamjena Gap illumination

Zahtjev:

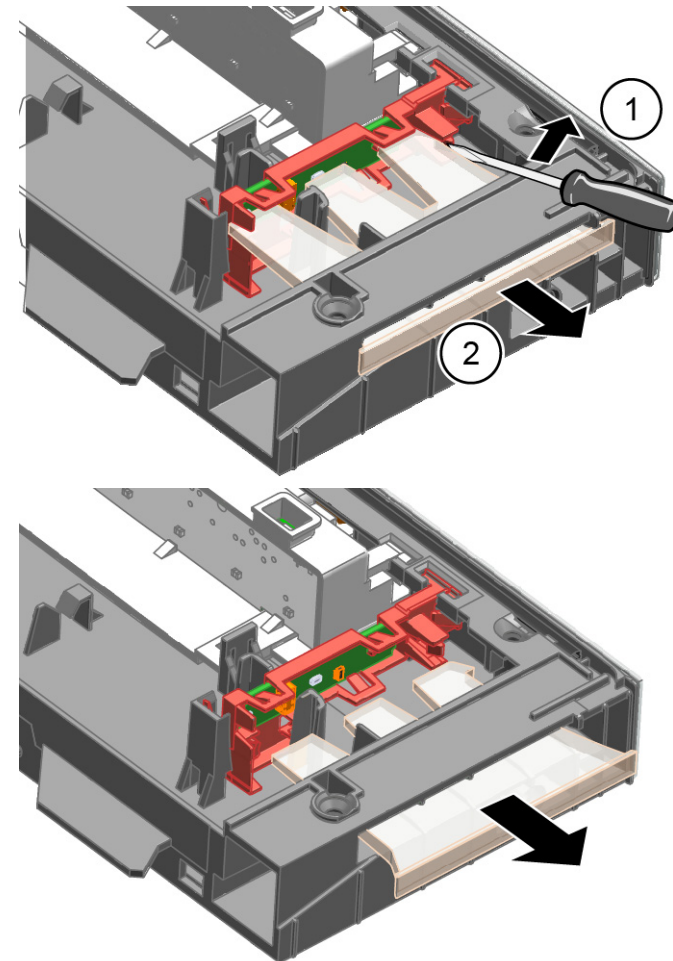
- ✔ Uređaj je isključen iz napajanja.
- ✔ Uređaj je isključen iz priključka za dovod vode.
- ✔ Vanjska vrata su demontirana.
- ✔ Radna je ploča uklonjena.

4.23.1 Uklanjanje Gap illumination

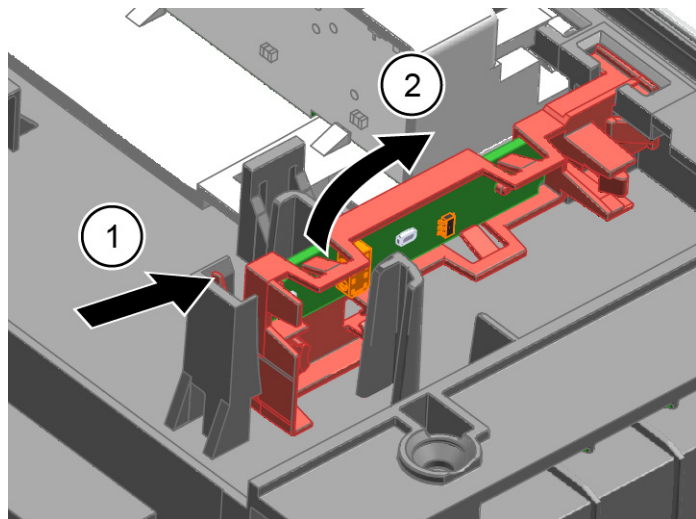
1. 1. Odvojite zahvatni element (1).
2. Uklonite električni priključak s radnog modula (2).



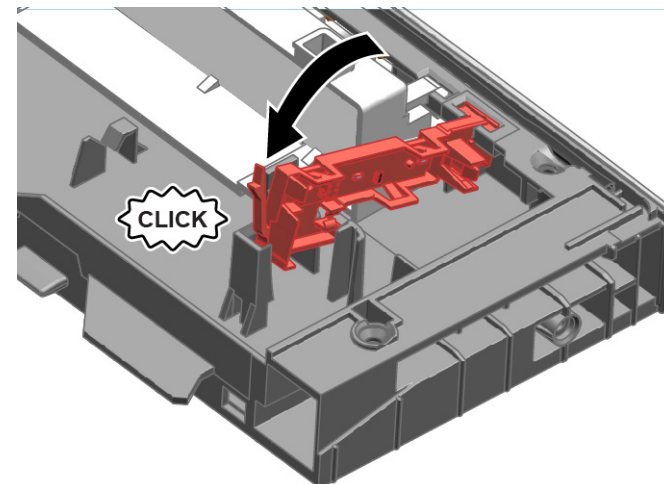
2. 1. Odvojite zahvatnu kuku sa stražnje strane (1).
2. Uklonite vlakno (2).



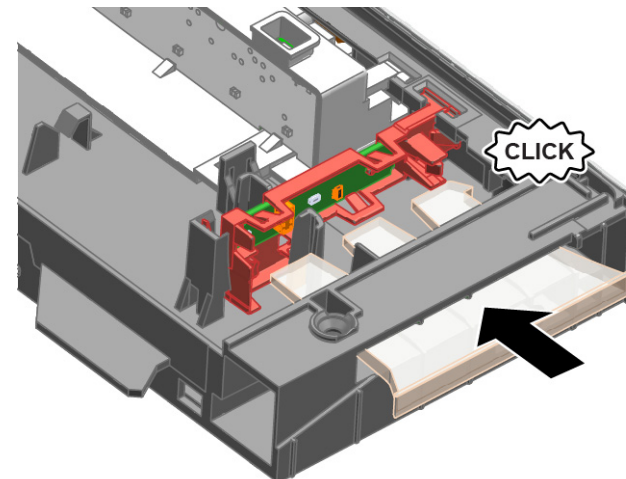
3. 1. Odvojite zahvatnu kuku (1).
2. Podignite PCB s držačem i uklonite ga iz okvira radnog modula (2).



2. Pritegnite ga dok ne začujete škljocaj.



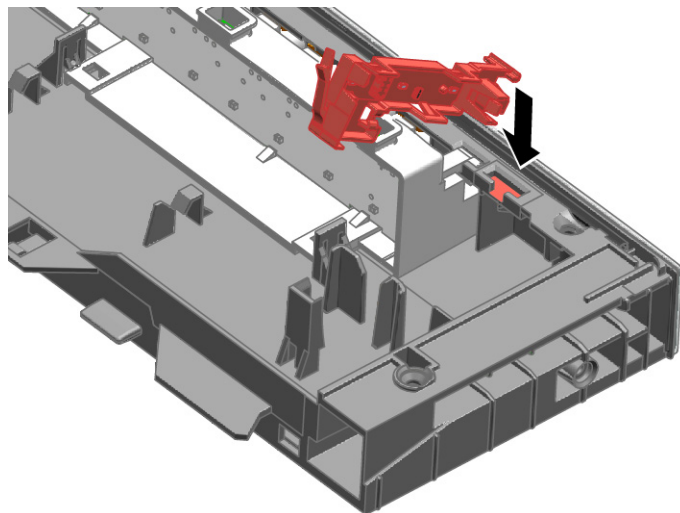
3. Postavite optičko vlakno i pritegnite ga dok ne čujete škljocaj.







4. Povežite žicu s radnim modulom.

4.23.2 Postavljanje Gap illumination

1. Umetnite PCB držač u okvir radnog modula.



Poznámky k opravě - Myčka nádobí

| | |
|--|-----------|
|  O tomto dokumentu | 86 |
| 1.1 Důležité informace | 86 |
| 1.1.1 Účel | 86 |
| 1.2 Vysvětlení symbolů | 86 |
| 1.2.1 Úroveň nebezpečí | 86 |
| 1.2.2 Symboly nebezpečí | 86 |
| 1.2.3 Struktura výstrah | 87 |
| 1.2.4 Obecné symboly | 87 |
|  Bezpečnost | 88 |
| 2.1 Všeobecné bezpečnostní pokyny | 88 |
| 2.1.1 Všechny domácí spotřebiče | 88 |
|  Nástroje a pomůcky | 89 |
|  Oprava | 90 |
| 4.1 Výměna horní desky | 90 |
| 4.1.1 Sejmutí horní desky | 90 |
| 4.1.2 Montáž horní desky | 90 |
| 4.2 Montáž systému košů | 91 |
| 4.2.1 Montáž zásobníku na tablety u modelu 86 cm | 91 |
| 4.2.2 Montáž držáku šálků | 91 |
| 4.2.3 Montáž parní vložky | 92 |
| 4.3 Výměna zásuvky varioDrawer | 93 |
| 4.3.1 Vyjmutí zásuvky varioDrawer | 93 |
| 4.3.2 Montáž zásuvky varioDrawer | 94 |
| 4.4 Výměna ostříkovacích ramen | 95 |
| 4.4.1 Vyjmutí ostříkovacího ramena | 95 |
| 4.4.2 Montáž ostříkovacího ramena | 95 |
| 4.5 Výměna filtrů | 96 |
| 4.5.1 Vyjmutí filtru | 96 |
| 4.5.2 Montáž filtrů | 96 |
| 4.6 Montáž ostříkovací hlavy pro plechy | 97 |
| 4.7 Výměna napájecího kabelu | 98 |
| 4.7.1 Vytažení napájecího kabelu | 98 |
| 4.7.2 Připojení napájecího kabelu | 98 |
| 4.8 Výměna krytu zásobníku na mycí prostředek | 99 |

| | |
|---|-----|
| 4.8.1 Odstranění krytu zásobníku na mycí prostředek | 99 |
| 4.8.2 Vložení pružiny | 99 |
| 4.8.3 Montáž krytu zásobníku na mycí prostředek | 99 |
| 4.9 Výměna krytu čerpadla odpadní vody | 100 |
| 4.9.1 Odstranění krytu čerpadla odpadní vody | 100 |
| 4.9.2 Montáž krytu čerpadla odpadní vody | 100 |
| 4.10 Výměna bočního panelu | 101 |
| 4.10.1 Sejmutí bočního panelu | 101 |
| 4.10.2 Montáž bočního panelu | 102 |
| 4.11 Výměna vnějších dvířek | 103 |
| 4.11.1 Vyjmutí vnějších dvířek | 103 |
| 4.11.2 Montáž vnějších dvířek | 103 |
| 4.12 Výměna ovládacího panelu | 105 |
| 4.12.1 Odstranění ovládacího panelu | 105 |
| 4.12.2 Montáž ovládacího panelu | 105 |
| 4.13 Oprava pružin dvířek | 106 |
| 4.14 Výměna spodního panelu | 108 |
| 4.14.1 Sejmutí spodního panelu | 108 |
| 4.14.2 Montáž spodního panelu | 108 |
| 4.15 Výměna zásuvkové desky v základně | 109 |
| 4.15.1 Odstranění zásuvkové desky v základně | 109 |
| 4.15.2 Montáž zásuvkové desky v základně | 109 |
| 4.16 Výměna přepadového potrubí | 110 |
| 4.16.1 Odstranění přepadového odtoku | 110 |
| 4.16.2 Montáž přepadového potrubí | 111 |
| 4.17 Výměna vnitřních dvířek | 113 |
| 4.17.1 Vyjmutí vnitřních dvířek | 113 |
| 4.17.2 Montáž vnitřních dvířek | 113 |
| 4.18 Výměna závěsu dvířek | 114 |
| 4.18.1 Odstranění závěsu dvířek | 114 |
| 4.18.2 Montáž závěsu dvířek | 114 |
| 4.19 Výměna (spodního) těsnění dvířek | 116 |
| 4.19.1 Vyjmutí těsnění dvířek | 116 |
| 4.19.2 Montáž těsnění dvířek | 117 |
| 4.20 Výměna (horního) těsnění dvířek | 118 |
| 4.20.1 Vyjmutí těsnění dvířek | 118 |
| 4.20.2 Montáž těsnění dvířek | 118 |

Poznámky k opravě - Myčka nádobí

| | | |
|--------|-------------------------------|-----|
| 4.21 | Výměna EmotionLight..... | 119 |
| 4.21.1 | Odstranění EmotionLight..... | 119 |
| 4.21.2 | Montáž EmotionLight..... | 119 |
| 4.22 | Výměna TimeLight..... | 122 |
| 4.22.1 | Vyjmutí TimeLight..... | 122 |
| 4.22.2 | Montáž TimeLight..... | 122 |
| 4.23 | Výměna Gap Illumination..... | 123 |
| 4.23.1 | Vyjmutí Gap Illumination..... | 123 |
| 4.23.2 | Montáž Gap Illumination..... | 124 |

i O tomto dokumentu

1.1 Důležité informace

1.1.1 Účel

Tyto pokyny k opravě pomáhají spotřebiteli při vlastnoruční opravě spotřebičů v souladu s platnými předpisy o ekodesignu (platnými k 03/2021).




Obsahují informace o výměně některých náhradních dílů včetně příslušných výstrah a nebezpečí.

V případě dotazů se obraťte na náš zákaznický servis. Za škody ručíme pouze v případě, že budou správně dodrženy pokyny k opravě.

1.2 Vysvětlení symbolů

1.2.1 Úroveň nebezpečí

Jednotlivé úrovně výstrah se skládají ze symbolu a signálního slova. Signální slova uvádějí závažnost nebezpečí.






| Úroveň výstrahy | Význam |
|--|--|
|  NEBEZPEČÍ | Nedodržení výstražného upozornění způsobí smrt nebo vážná zranění. |
|  VÝSTRAHA | Nedodržení výstražného upozornění může způsobit smrt nebo vážná zranění. |
|  POZOR | Nedodržení výstražného upozornění může způsobit lehká zranění. |
| POZOR! | Nedodržení výstražného upozornění může způsobit škody na majetku. |

Tabulka 1: Úroveň nebezpečí




1.2.2 Symboly nebezpečí

Symboly nebezpečí jsou symbolická znázornění určující druh nebezpečí.

V tomto dokumentu jsou použity následující symboly nebezpečí:

| Symbol nebezpečí | Význam |
|---|---|
|  | Obecné výstražné upozornění |
|  | Nebezpečí vycházející z elektrického napětí |
|  | Nebezpečí výbuchu |
|  | Nebezpečí pořezání |
|  | Nebezpečí rozdrcení |



O tomto dokumentu

| Symbol nebezpečí | Význam |
|--|---|
|  | Nebezpečí spojené s horkými povrchy |
|  | Nebezpečí vycházející ze silného elektromagnetického pole |
|  | Nebezpečí z neionizujícího záření |

Tabulka 2: Symboly nebezpečí

1.2.3 Struktura výstrah

Výstrahy použité v tomto dokumentu mají standardizovaný vzhled a strukturu.




| | |
|--|--|
|  | <div style="background-color: red; color: white; padding: 2px; text-align: center;"> NEBEZPEČÍ</div> <p>Typ a zdroj nebezpečí! Možné důsledky nedodržení výstražného upozornění.</p> <ul style="list-style-type: none"> ▶ Opatření a zákazy eliminující nebezpečí. |
|--|--|





Následující příklad ukazuje výstrahu, která varuje před zásahem elektrickým proudem při dotyku dílů pod proudem. Je uvedeno opatření pro zabránění rizika.

| | |
|---|--|
|  | <div style="background-color: red; color: white; padding: 2px; text-align: center;"> NEBEZPEČÍ</div> <p>Nebezpečí úrazu elektrickým proudem při dotyku dílů pod proudem! Usmrcení elektrickým proudem</p> <ul style="list-style-type: none"> ▶ Odpojte spotřebič od přívodu elektrického proudu alespoň 60 sekund před zahájením opravy. |
|---|--|

1.2.4 Obecné symboly

V tomto dokumentu jsou použity následující obecné symboly:

| Obecný symbol | Význam |
|--|--|
|  | Uvedení zvláštního tipu (text nebo grafické vyjádření) |
|  | Uvedení jednoduchého tipu (pouze text) |
|  | Uvedení odkazu k videonávodu |

| Obecný symbol | Význam |
|---|--|
|  | Uvedení požadovaných nástrojů |
|  | Uvedení požadovaných podmínek |
|  | Uvedení podmínky (když, pak atd.) |
|  | Uvedení výsledku |
| [Start] | Uvedení klávesy nebo tlačítka |
| [00123456] | Uvedení čísla materiálu |
| Status | Uvedení zobrazeného textu / okna (na ukazateli spotřebiče) |

Tabulka 3: Obecné symboly

2.1 Všeobecné bezpečnostní pokyny

2.1.1 Všechny domácí spotřebiče

Nebezpečí úrazu elektrickým proudem při dotyku dílů pod proudem!

- Chyby při opravě elektrických součástí mohou vést k úrazu elektrickým proudem!
- Odpojte spotřebič ze sítě alespoň 60 sekund před zahájením prací.
- Po opravě nechte provést bezpečnostní zkoušku podle VDE 0701 nebo specifických předpisů dané země.

Nebezpečí poranění o ostré hrany!

- Používejte ochranné rukavice.

Nebezpečí rozdrčení během opravy, údržby, odstranění závad a servisu těžkými a pohyblivými součástmi

- Používejte bezpečnostní obuv.
- Zajistěte těžké součásti před pádem.
- Nesahejte na pohyblivé součásti.




Nebezpečí z hlediska bezpečnosti / funkce spotřebiče!

- Používejte pouze originální náhradní díly.

Nebezpečí poškození elektrostaticky citlivých součástí (elektrostatický výboj)!

- Nedotýkejte se modulů, včetně přípojek a vodičů.

Nástroje a pomůcky

| Označení | Detaily | Snímky |
|---|--|--|
| Šroubovák torx T20 s otvorem [00340764] | 100 mm, pro šrouby s pojistným kolíkem |  |
| Šroubovák torx T15 | Délka 80 mm | |
| Plochý šroubovák | Čepel 10 mm x 1,6 mm x 200 mm |  |
| Jehlové kleště [00340871] | Délka: 200 mm, rovné |  |

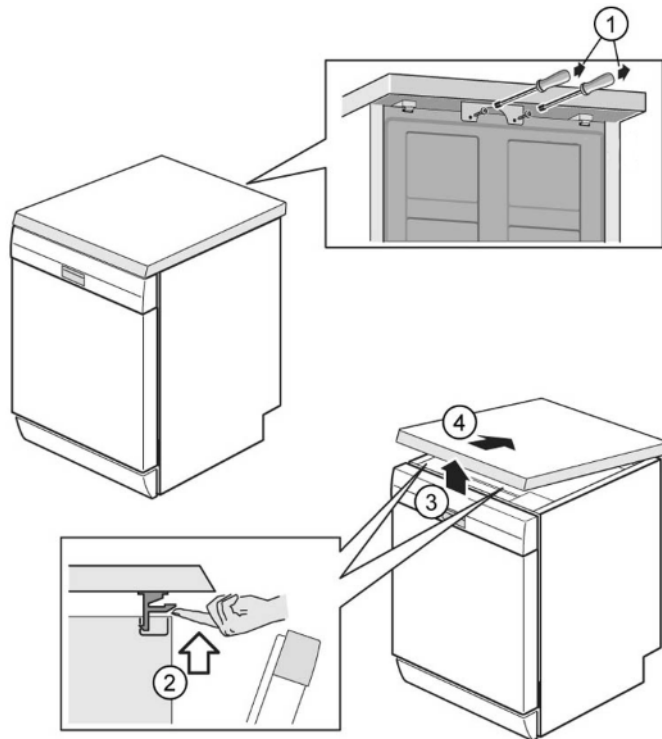
4.1 Výměna horní desky

Požadavek:

- ✔ Spotřebič je odpojený od přívodu elektrické energie.
- ✔ Spotřebič je volně přístupný.

4.1.1 Sejmutí horní desky

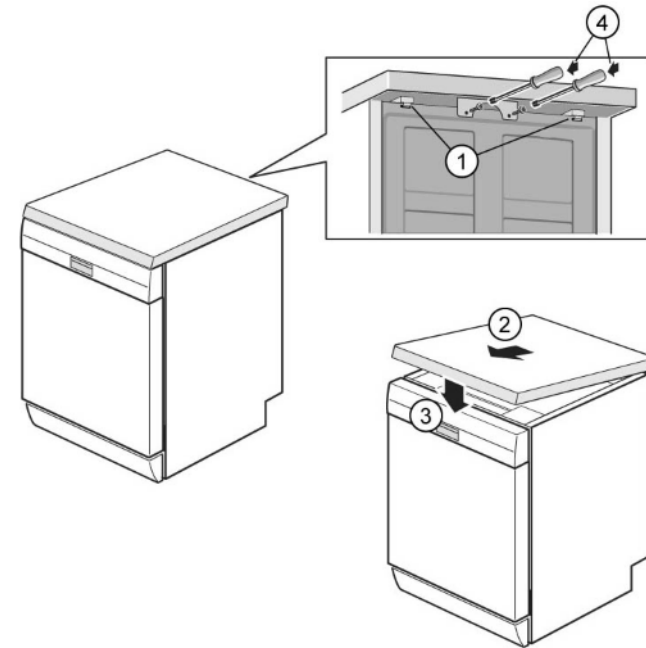
1. Odstraňte dva šrouby ze zadní strany (1) (volitelně).
2. Stiskněte obě západky umístěné pod horní deskou směrem nahoru (2).



3. Lehce nadzvedněte čelo horní desky (3).
4. Horní desku vysuňte směrem dozadu (4).
5. Sejměte horní desku.

4.1.2 Montáž horní desky

1. Zaklapněte zadní část pracovní desky do vodicích lišt pomocí pojistných manžet (1).



2. Horní desku posuňte dopředu (2).
3. Zatlačte přední část horní desky směrem dolů, dokud obě západky slyšitelně nezapadnou na místo (3).
4. Opět zašroubujte dva šrouby (4) (volitelně).

4.2 Montáž systému košů

Požadavek:

- ✓ Ze spotřebiče byl odstraněn příslušný koš.

4.2.1 Montáž zásobníku na tablety u modelu 86 cm

Speciální nástroje:

- 🔧 Zásobník na tablety [00614935]
- 🔧 Držák šálek [00618565]

1. Vložte zásobník na tablety do čela koše.
2. Vystředte jej a zaklapněte zásobník na správné místo.

4.2.2 Montáž držáku šálek

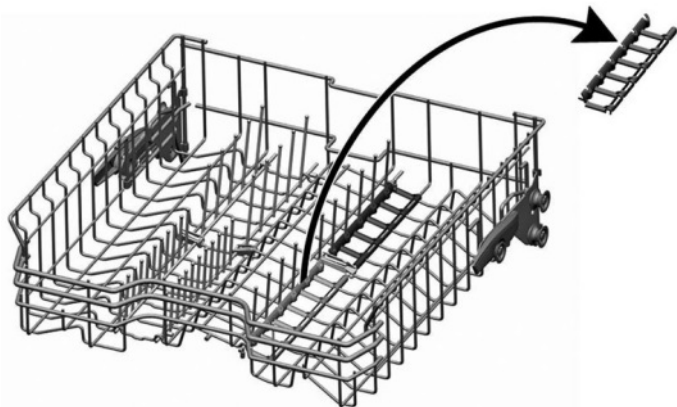
Speciální nástroje:

- 🔧 Zásobník na tablety [00614935]
- 🔧 Držák šálek [00618565]

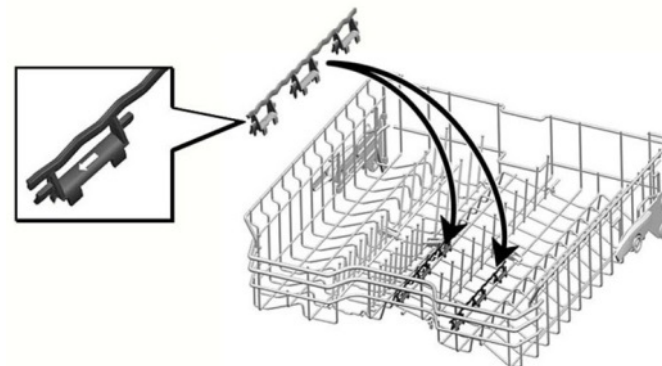


Při mytí šáleků je možné držák vykloupat. Přidaný úhel omezuje hromadění vody na spodní straně šáleků. U vysokých sklenic doporučujeme ponechat držák šáleků sklopený. Jsou-li horní koše vybaveny volitelnou plastovou vložkou, musí být nejprve vyjmuta.

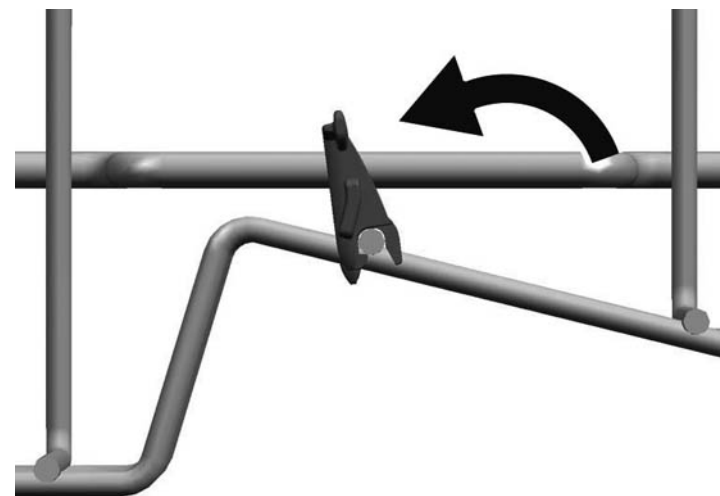
1. Vyjměte plastovou vložku.



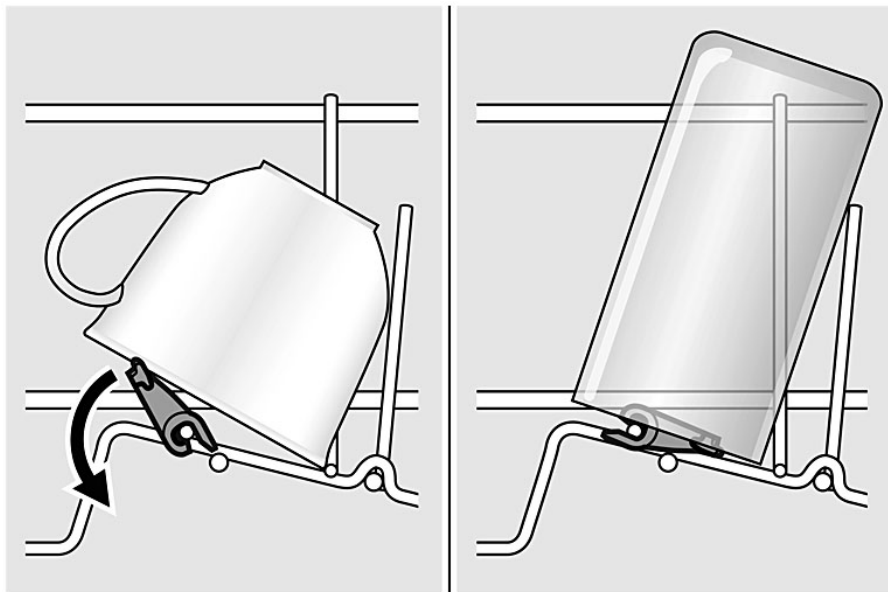
2. Nacvakněte držák šáleků na správné místo.



3. Vyklopte držák.





4. Umístěte nádobí, které chcete umýt.



4.2.3 Montáž parní vložky

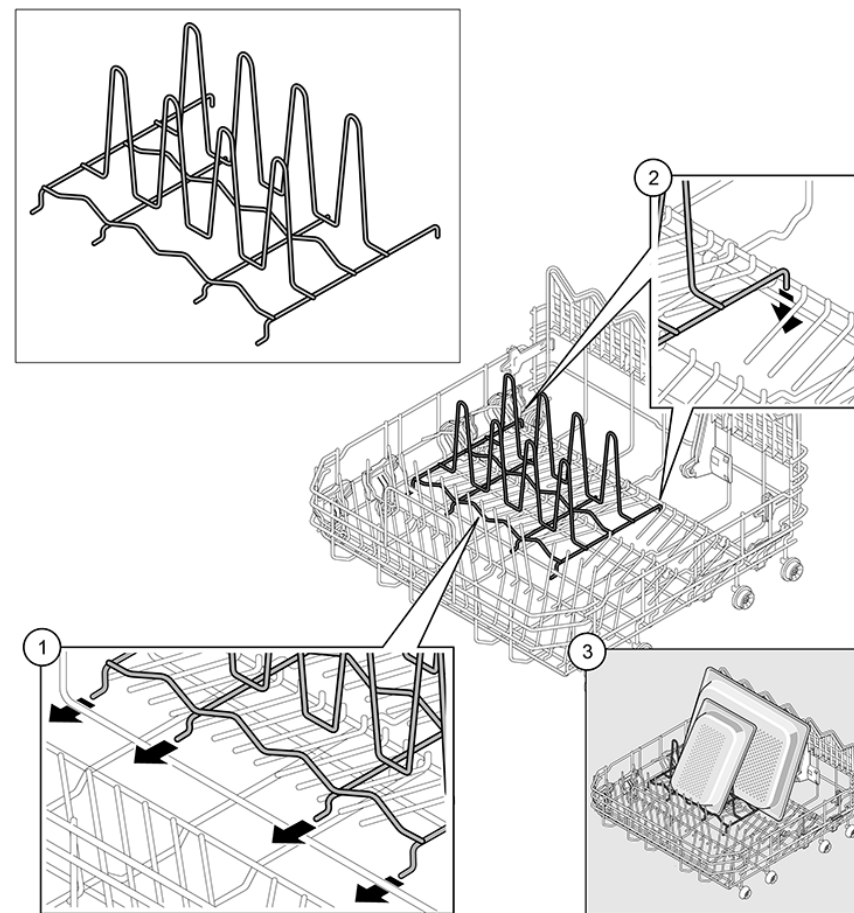
Speciální nástroje:

-  Zásobník na tablety
-  Držák šálek

[00614935]

[00618565]

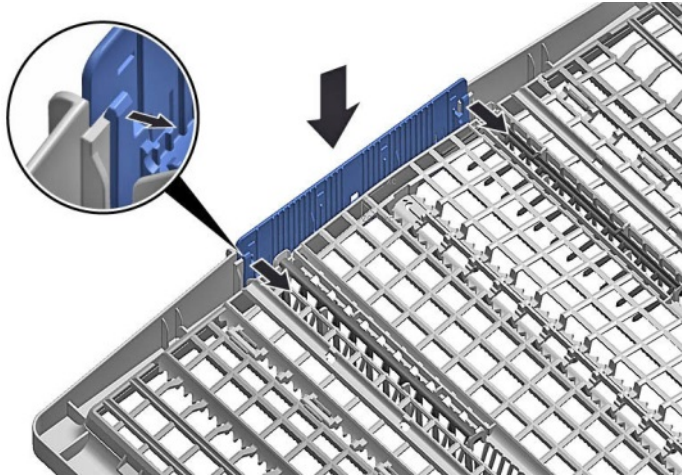
► Zasuňte parní vložku koncovkami pod systém košů.



4.3 Výměna zásuvky varioDrawer

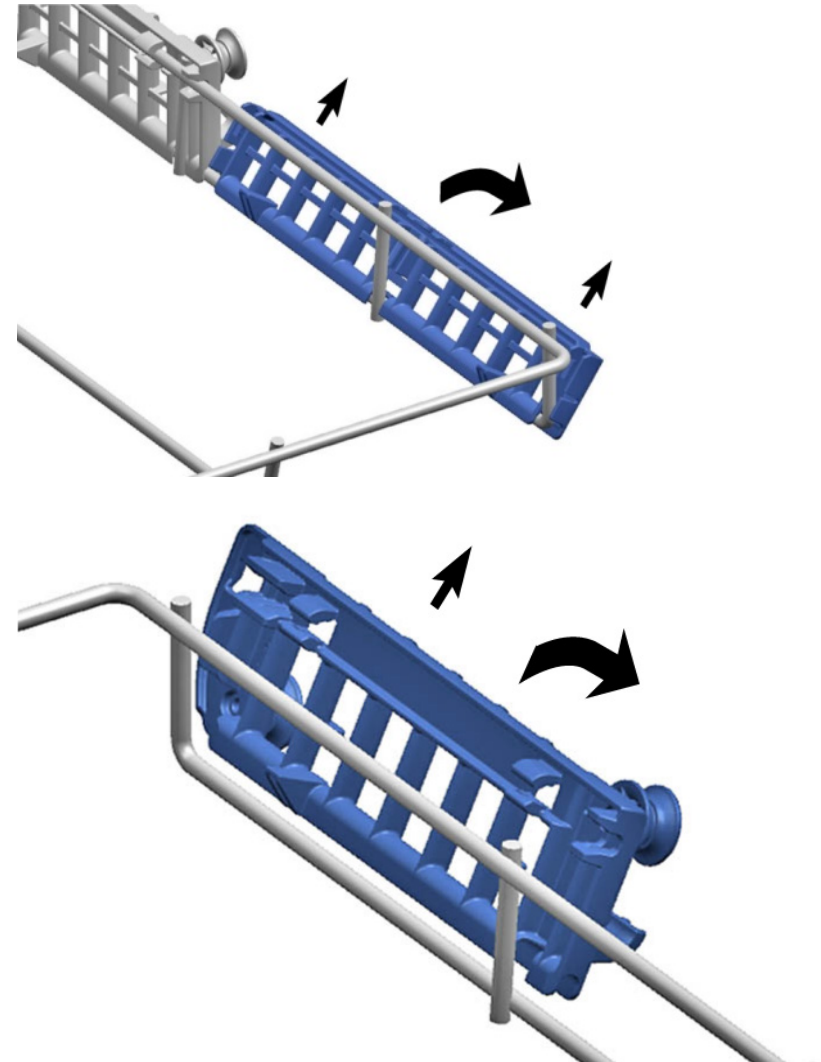
4.3.1 Vyjmutí zásuvky varioDrawer

1. Ohněte klapky madla dovnitř.

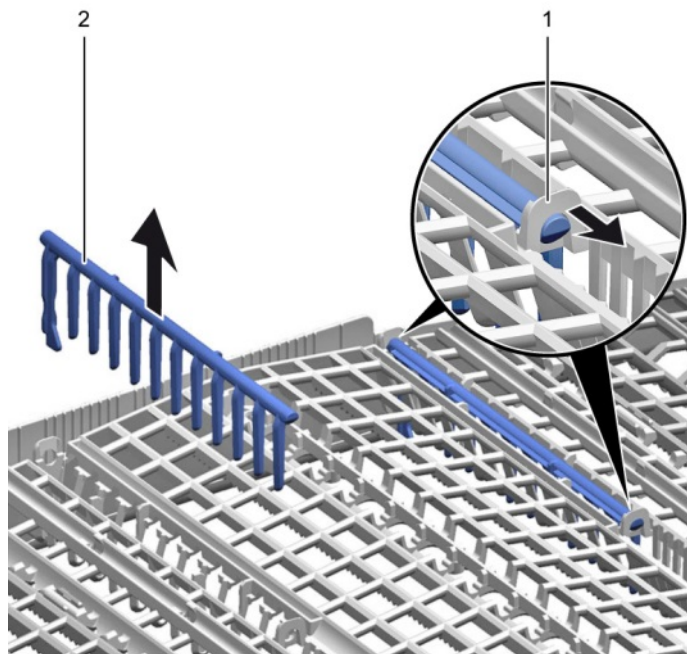


2. Vyjměte madlo směrem nahoru.

3. Vycvakněte plastové boční vložky ven a vytlačte je nahoru z rámu.

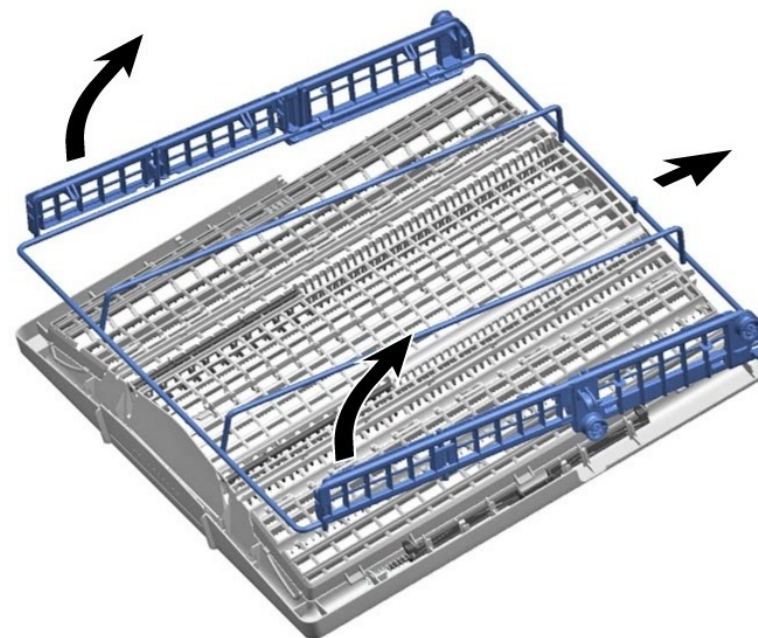


4. Opatrně ohněte zoubky vodící kolejnice směrem ven.



5. Vytáhněte sklopné trny ven ze zoubků.

6. Vycvakněte čelo kovového rámu z držáků.



7. Vysuňte kovový rám ven z kolejníc.

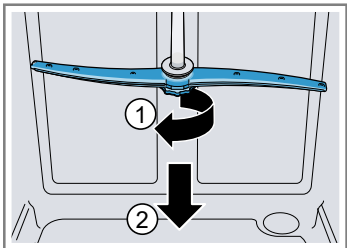
4.3.2 Montáž zásuvky varioDrawer

- Montáž proveďte v opačném sledu.

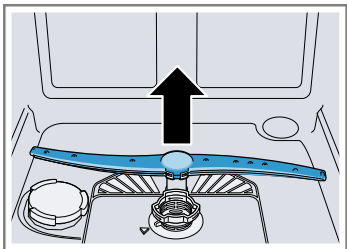
4.4 Výměna ostříkovacích ramen

4.4.1 Vyjmutí ostříkovacího ramena


1. Vyšroubujte horní ostříkovací rameno (1) a vyjměte jej vytáhnutím směrem dolů (2).



2. Vyjměte spodní ostříkovací rameno jeho vytáhnutím směrem dolů.



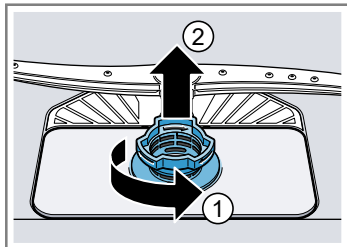
4.4.2 Montáž ostříkovacího ramena

1. Vložte spodní ostříkovací rameno.
 Ostříkovací rameno zaklapne na své místo.
2. Vložte horní ostříkovací rameno a pevně jej zašroubujte na své místo.

4.5 Výměna filtrů

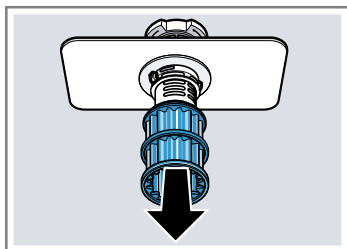
4.5.1 Vyjmutí filtru

1. Otočte hrubý filtr proti směru hodinových ručiček (1) a vyjměte filtrační systém (2).



Dbejte na to, aby do jímky nespadly žádné cizí předměty.

2. Vytažením vyjměte mikrofiltr.

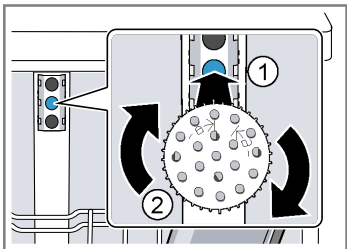


4.5.2 Montáž filtrů

1. Smontujte filtrační systém.
Ujistěte se, že zajišťovací západky hrubého filtru zaklaply na své místo.
2. Vložte filtrační systém do spotřebiče a otočte hrubý filtr ve směru hodinových ručiček.
Ujistěte se, že obě šipky líčují.

4.6 Montáž ostříkovací hlavy pro plechy

1. Vyměňte horní koš.
2. Vložte ostříkovací hlavu pro plechy do držáku (1) a otočte ji směrem doprava (2).



-  Ostříkovací hlava pro plechy zaklapne do své polohy.

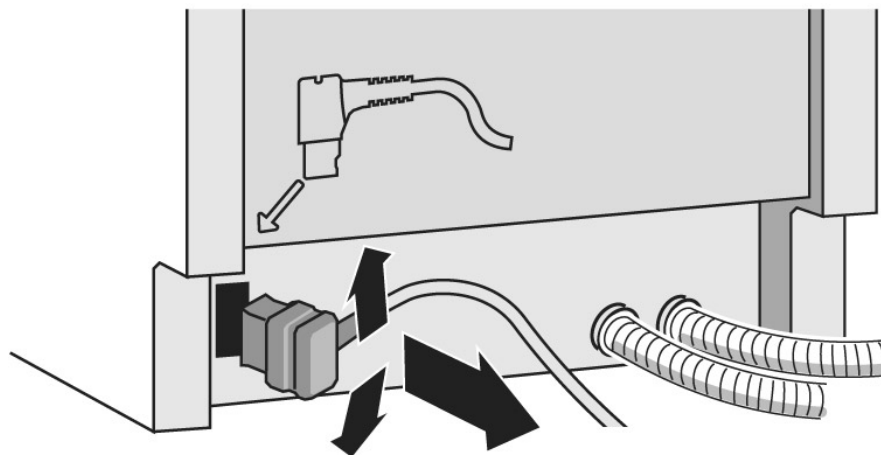
4.7 Výměna napájecího kabelu

Požadavek:

- ✔ Spotřebič je odpojený od přívodu elektrické energie.
- ✔ Spotřebič je odpojený od přívodu vody.
- ✔ Spotřebič je volně přístupný.

4.7.1 Vytažení napájecího kabelu

- ▶ Opatrně pohybujte zástrčkou napájecího kabelu nahoru a dolů a vytáhněte ji ze zásuvky.



4.7.2 Připojení napájecího kabelu



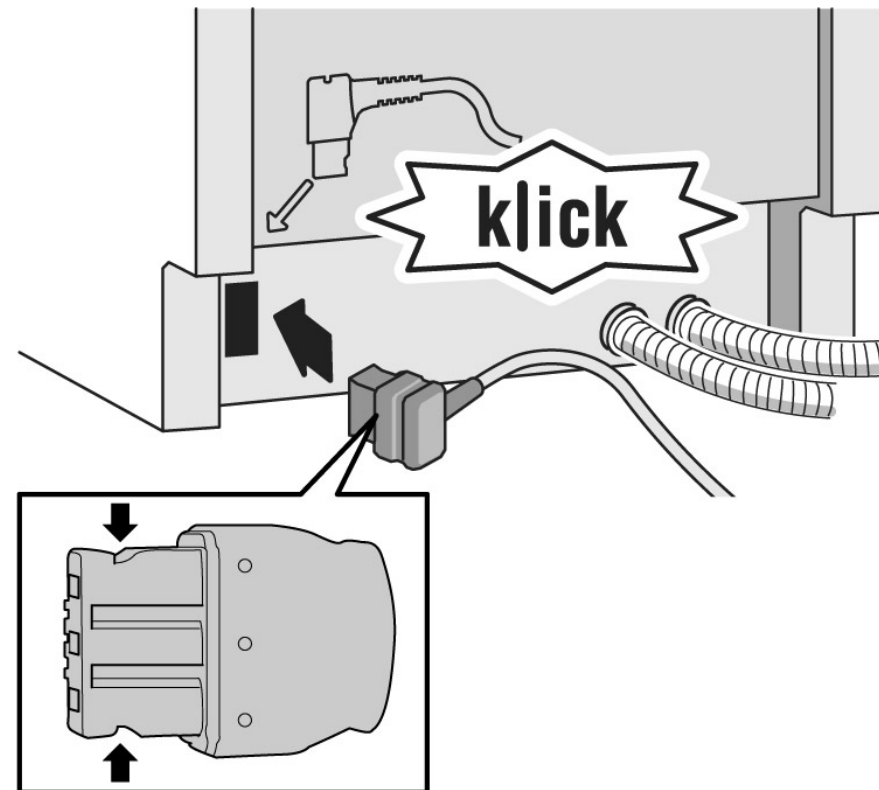
POZOR!

Přehřátí síťové přípojky!

Nebezpečí požáru

- ▶ Důkladně zasuňte napájecí kabel, dokud nezaklapne.

- ▶ Zasuňte zástrčku napájecího kabelu do síťové zásuvky, dokud zástrčka slyšitelně nezaklapne na své místo.



4.8 Výměna krytu zásobníku na mycí prostředek



Pro vypáčení můžete použít malý šroubovák.

Požadavek:

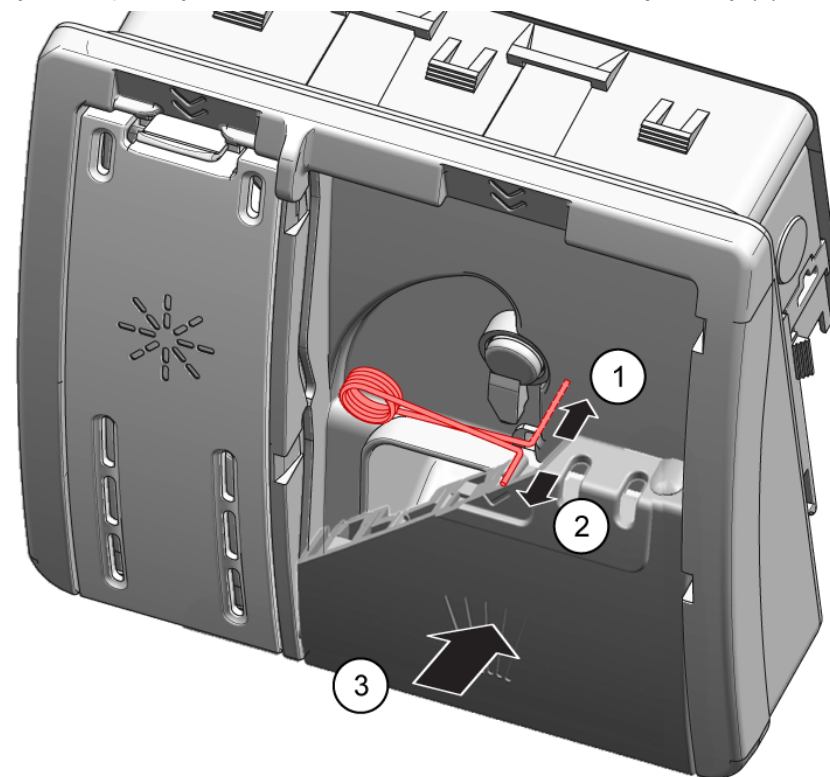
- ✔ Spotřebič je odpojený od přívodu elektrické energie.
- ✔ Spotřebič je odpojený od přívodu vody.
- ✔ Dvířka jsou otevřená.
- ✔ Kryt zásobníku na mycí prostředek je otevřený.

4.8.1 Odstranění krytu zásobníku na mycí prostředek

1. Posuňte kryt zásobníku na mycí prostředek o 5 mm.
2. Vyjměte spodní stranu krytu zásobníku na mycí prostředek z kolejnic a horní stranu krytu vysuňte ven.
3. Odstraňte pružinu.

4.8.2 Vložení pružiny

1. Dlouhý konec pružiny vložte do montážního otvoru dávkovací jednotky (1).



2. Krátký konec pružiny vložte do montážního otvoru krytu zásobníku na mycí prostředek (2).
3. Zamáčkněte kryt do dávkovací jednotky (3).

4.8.3 Montáž krytu zásobníku na mycí prostředek

1. V poloze 5 mm před úplným otevřením vložte kryt zásobníku na mycí prostředek do vodicí lišty na jedné straně. Za použití jemné síly zatlačte opačný konec do vodicí lišty.
2. Zkontrolujte funkci krytu zásobníku na mycí prostředek.

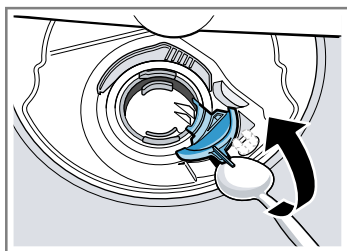
4.9 Výměna krytu čerpadla odpadní vody

Požadavek:

- ✓ Koš je vyjmutý.
- ✓ [Filtry jsou odstraněné. → 96](#)

4.9.1 Odstranění krytu čerpadla odpadní vody

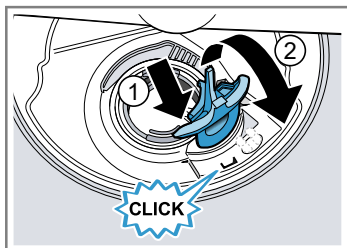
1. Vyčerpejte veškerou vodu.
V případě potřeby použijte houbičku.
2. Odmontujte kryt čerpadla lžící a uchopte jej za rozpěru.



3. Zvedněte kryt čerpadla šikmo směrem dovnitř a odstraňte jej.

4.9.2 Montáž krytu čerpadla odpadní vody

- ▶ Vložte kryt čerpadla (1) a zatlačte na něj (2).



- ➡ Kryt čerpadla zaklapne na své místo.

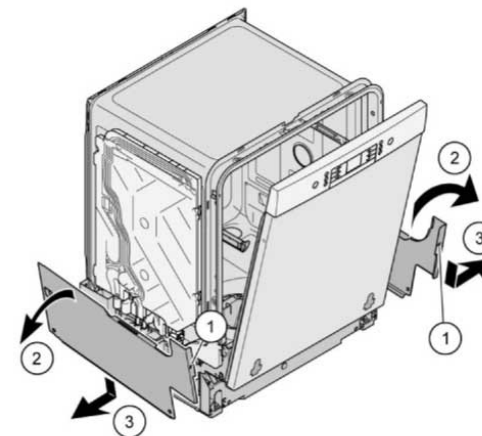
4.10 Výměna bočního panelu

Požadavek:

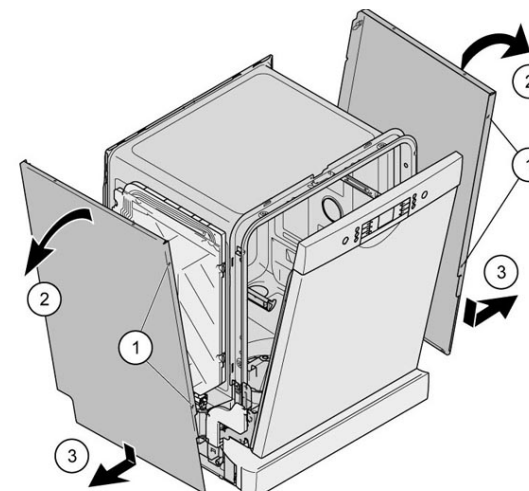
- ✔ Spotřebič je odpojený od přívodu elektrické energie.
- ✔ Spotřebič je odpojený od přívodu vody.
- ✔ Spotřebič je volně přístupný.
- ✔ [Volně stojící spotřebiče: horní deska je sejmutá.→90](#)

4.10.1 Sejmutí bočního panelu

1. Z bočního panelu vyšroubujte šrouby (1).



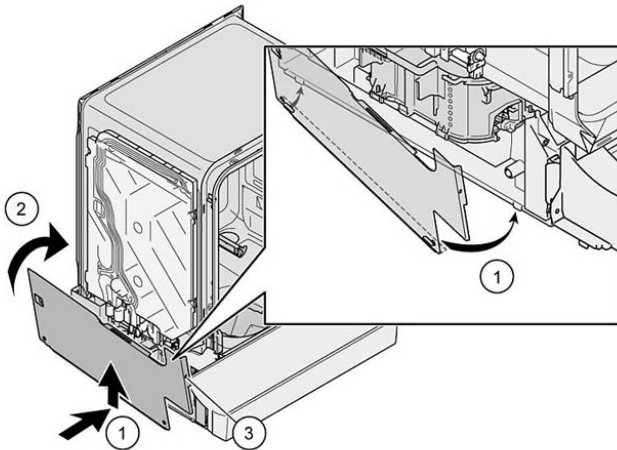
Obr. 1: Plně integrovaný spotřebič



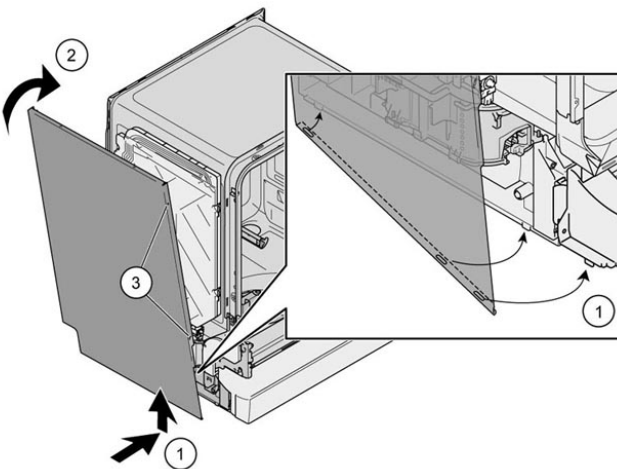
2. Vykleňte boční panel nahoře mírně ven (2).
3. Spusťte boční panel a vytáhněte jej ze žlábků základny (3).

4.10.2 Montáž bočního panelu

1. Vložte boční panel do žlábků základny (1).



Obr. 2: Plně integrovaný spotřebič



2. Zatlačte boční panel do spotřebiče (2).
3. Boční panel zajistěte šrouby (3).

4.11 Výměna vnějších dvířek

Požadavek:

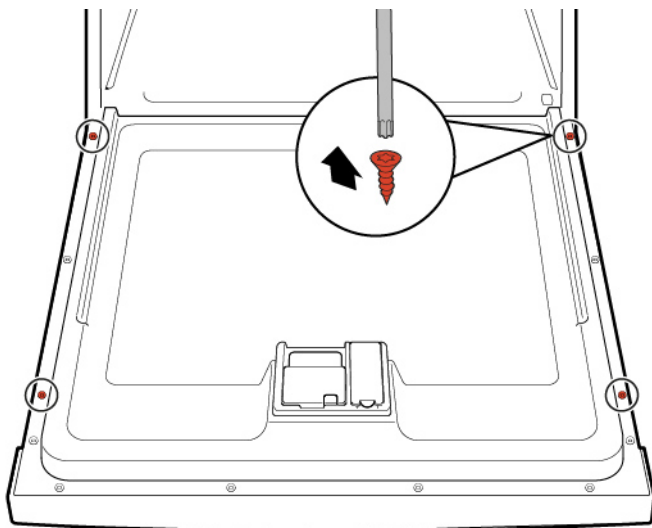
- ✔ Spotřebič je odpojený od přívodu elektrické energie.
- ✔ Spotřebič je odpojený od přívodu vody.

4.11.1 Vyjmutí vnějších dvířek



Odstraňte šrouby, které jsou popsány v následujících krocích.

1. Otevřete dvířka.
2. Odstraňte čtyři šrouby.

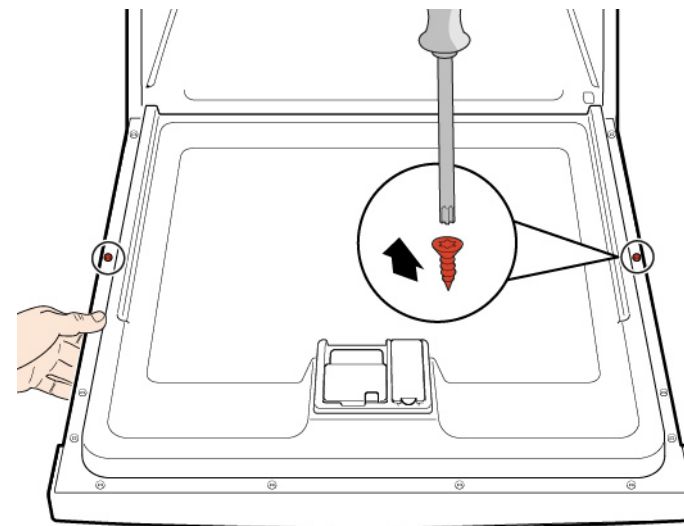


3.



Dvířka na jedné straně přidržujte.

Odstraňte dva šrouby.

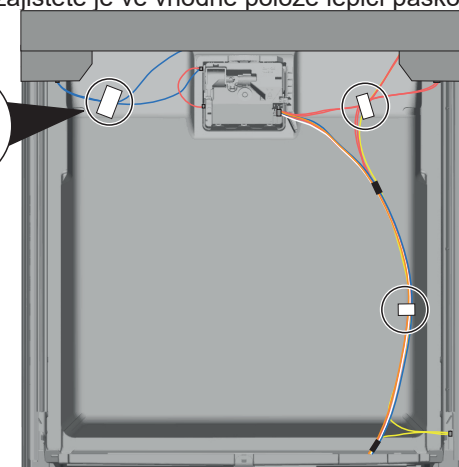


4.11.2 Montáž vnějších dvířek

POZOR!

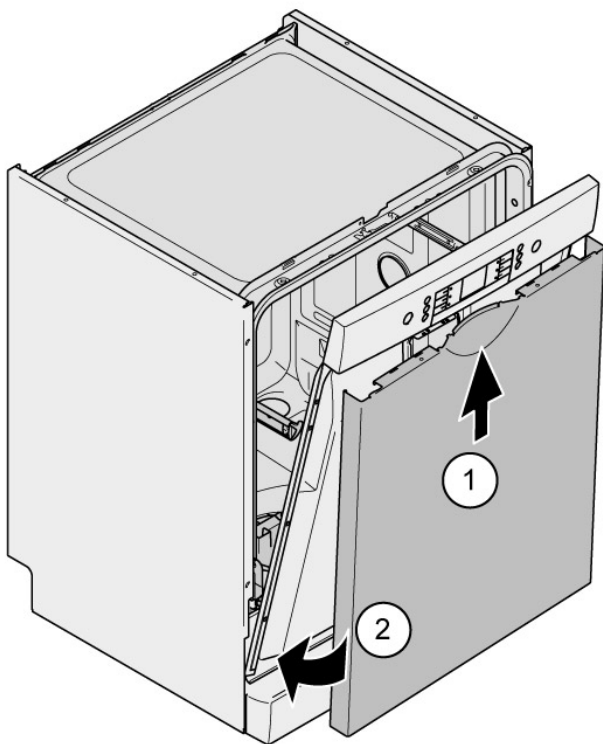
Kabely, které nejsou správně umístěny nebo nejsou zajištěny!
Poškození kabelů

- ▶ Položte kabely a zajištěte je ve vhodné poloze lepicí páskou.



Požadavek:

- ✔ Izolační rouno je správně umístěno a upevněno na vnitřní straně vnějších dvířek.
- ✔ Do vnějších dvířek jsou namontovány závěsy.
- 1. Zavřete vnitřní dvířka, aniž byste je zaklapli.
- 2. Zatlačte vnější dvířka nahoru pod ovládací panel (1).



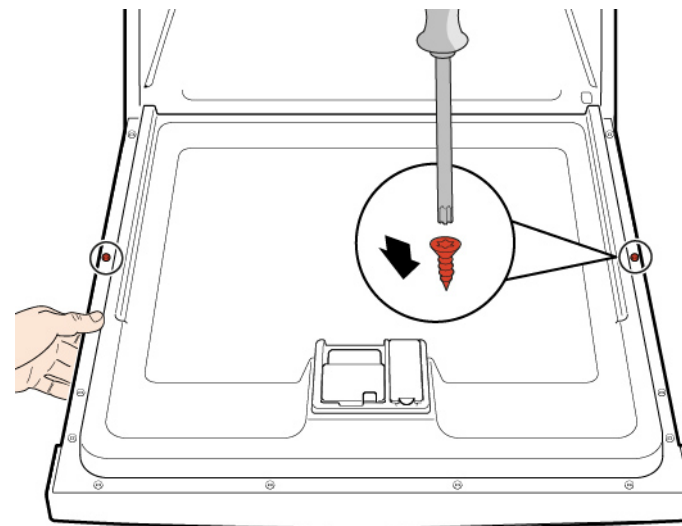
- 3. Zatlačte vnější dvířka směrem k vnitřním dvířkům a přidržte je (2).

4.

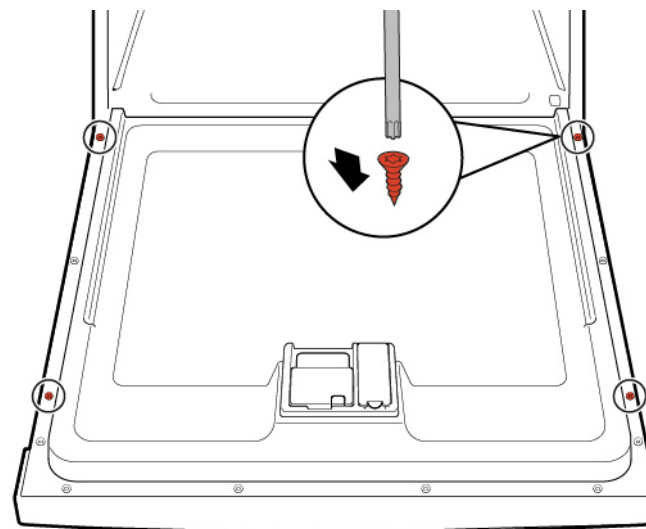


Dvířka na jedné straně přidržujte.

Otevřete dvířka a zajistěte je dvěma šrouby (kovové šrouby 4 x 11 mm).



- 5. Vnější dvířka zajistěte čtyřmi šrouby (kovové šrouby 4 x 11 mm).



4.12 Výměna ovládacího panelu



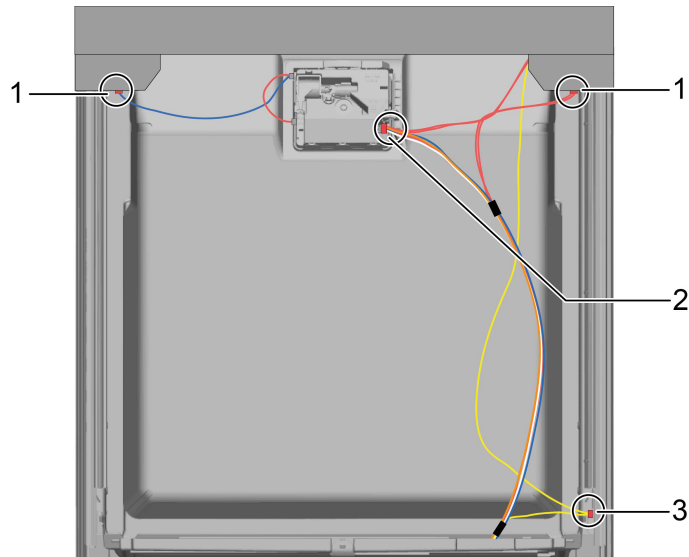
Je-li vadný jeden z řídicích modulů, musí být vyměněn celý ovládací panel.

Požadavek:

- ✔ Spotřebič je odpojený od přívodu elektrické energie.
- ✔ Spotřebič je odpojený od přívodu vody.
- ✔ Vnější dvířka jsou vyjmutá.
- ✔ Vnější dvířka jsou vyjmutá (plně integrovaný/integrovaný spotřebič).

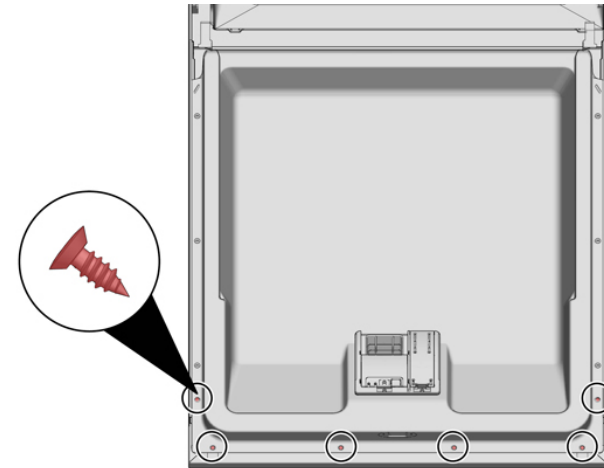
4.12.1 Odstranění ovládacího panelu

1. Odpojte elektrické připojení ovládacího panelu a senzoru nízké hladiny lešticího prostředku (1, 2).



2. Odpojte zemnicí kabel (3) (volitelně).
3. Otevřete dvířka spotřebiče.
4. Zajistěte ovládací panel před pádem (přidržte jej).

5. Odstraňte šest šroubů.



6. Odstraňte ovládací panel.

4.12.2 Montáž ovládacího panelu

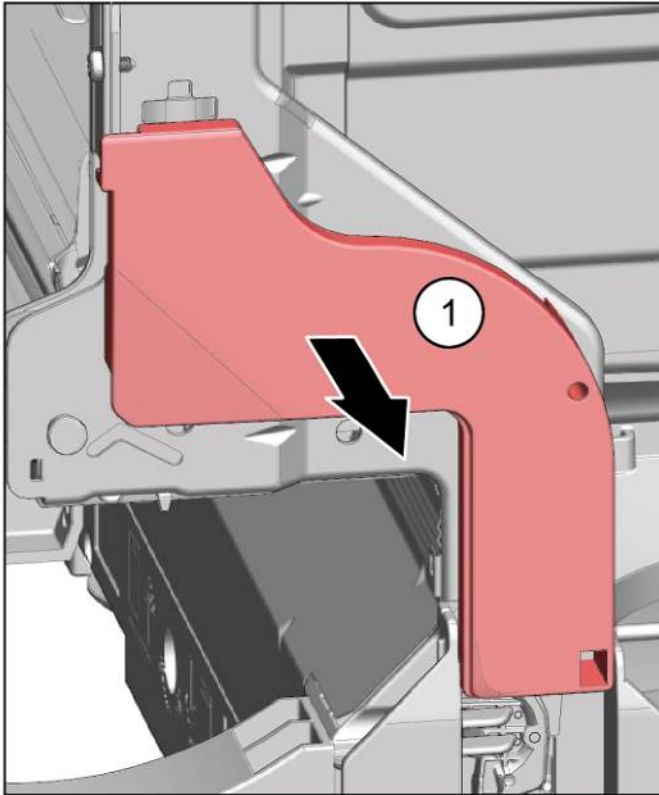


Použijte šrouby 4 x 16 mm.

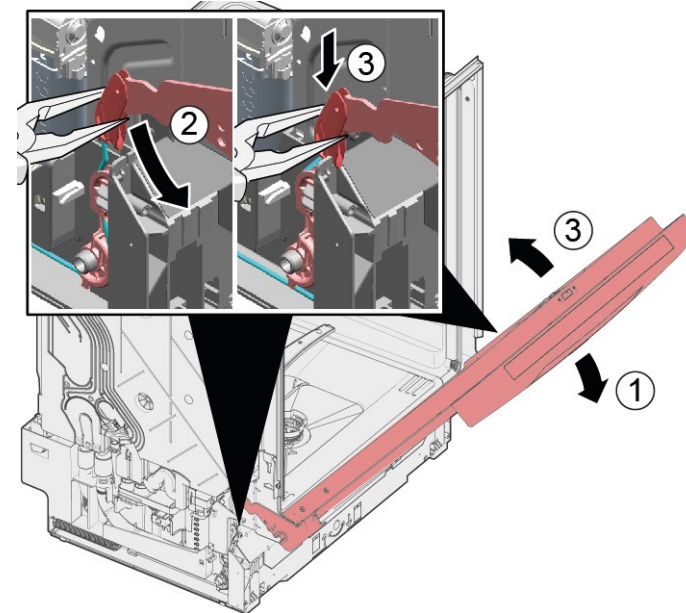
- ▶ Montáž proveďte v opačném sledu.

4.13 Oprava pružin dvířek

1. Odstraňte kryt vedení kabelu.



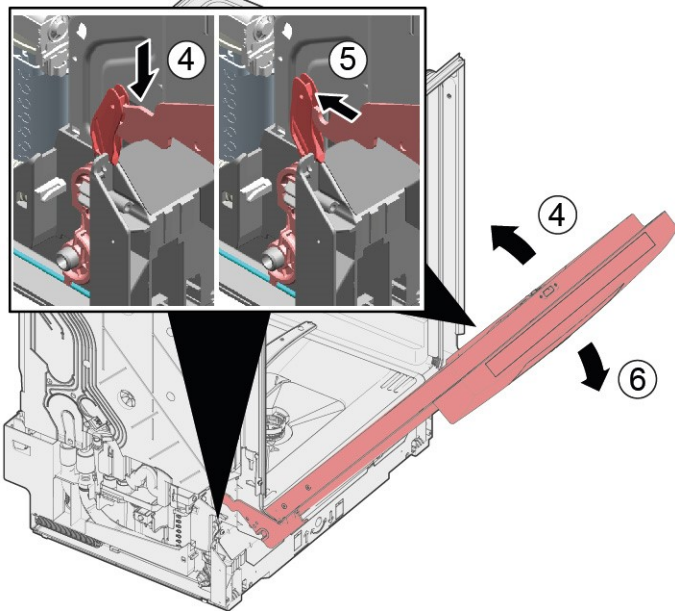
2. 1. Dvířka pootevřete (1).
2. Umístěte drážku do žlábků základny (2).
3. Pomalu dvířka zavřete (3).



Kabelový systém se automaticky připevní k závěsu dveří.

Oprava

3. 1. Jemně zavřete dvířka (4).
2. Posuňte drážku dozadu a uvolněte závěs dvířek (5).
3. Otevřete dvířka (6).



4. Opakujte proces na druhé straně spotřebiče.

4.14 Výměna spodního panelu




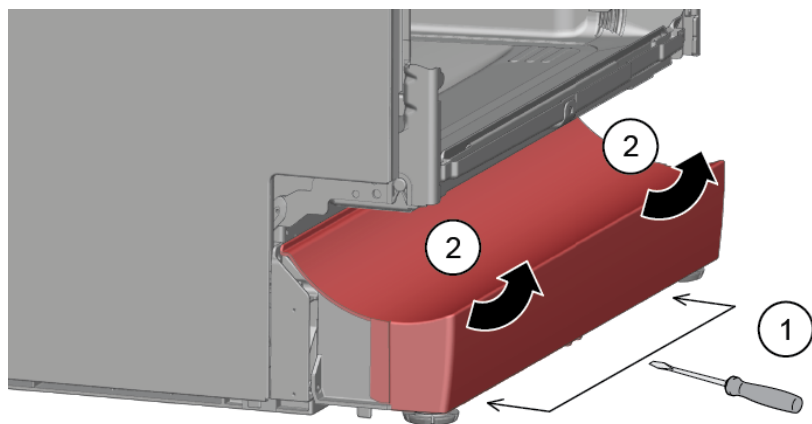
Nožičky jsou identické a lze je libovolně zaměnit.

Požadavek:

- ✔ Spotřebič je odpojený od přívodu elektrické energie.
- ✔ Spotřebič je odpojený od přívodu vody.
- ✔ Vnější dvířka jsou vyjmutá.
- ✔ Vnější dvířka jsou vyjmutá (plně integrovaný/integrovaný spotřebič).

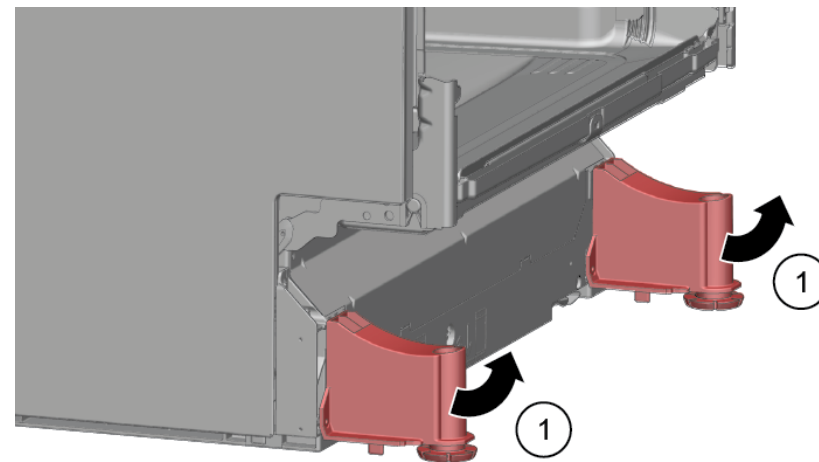
4.14.1 Sejmutí spodního panelu

1.  Nesprávné sejmutí.
Pokud spodní panel uvolníte po straně a sejmete jej, mohou se ulomit oba dva držáky. Je-li poškozený pouze jeden držák, je možné vyměnit strany, oba držáky jsou identické. Doporučujeme umístit nějaký předmět pod přední boční stranu spotřebiče, aby došlo k odlehčení spodního panelu s nožičkami.
2. Sáhněte šroubovákem do vodicí lišty (1) a uvolněte západku jejím zatlačením dolů.



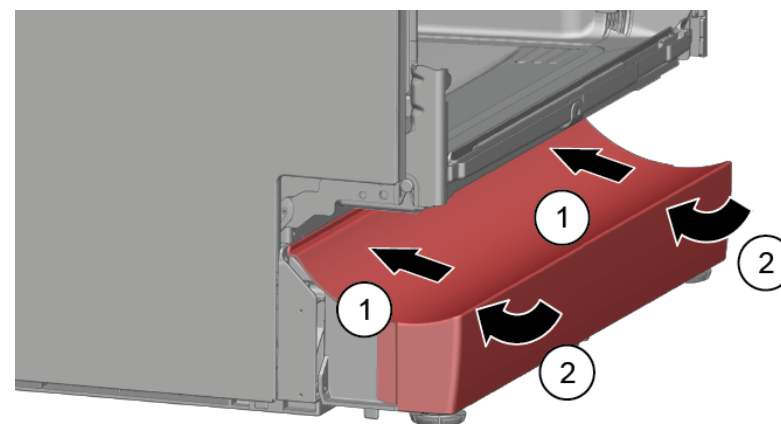
3. Zvedněte panel.

4. Odstraňte nožičky směrem dopředu (1).



4.14.2 Montáž spodního panelu

1. Namontujte nožičky.
2. Upevněte spodní panel v jeho horní části (1) a zatlačte na něj, dokud slyšitelně nezaklapne do správné polohy (2).



4.15 Výměna zásuvkové desky v základně



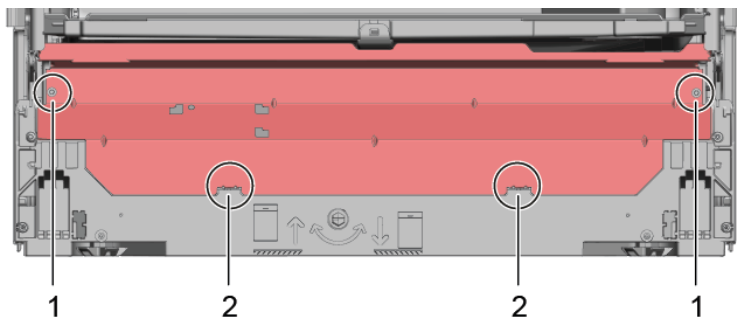
Zásuvková deska je umístěna ve spodní části vpředu.

Požadavek:

- ✔ Spotřebič je odpojený od přívodu elektrické energie.
- ✔ Spotřebič je odpojený od přívodu vody.
- ✔ Čelní strana nábytku (volitelně) je odstraněna.
- ✔ Vnější dvířka jsou vyjmutá.
- ✔ Vnější dvířka jsou vyjmutá (plně integrovaný/integrovaný spotřebič).
- ✔ [Spodní panel je odstraněný \(volitelně\). → 108](#)

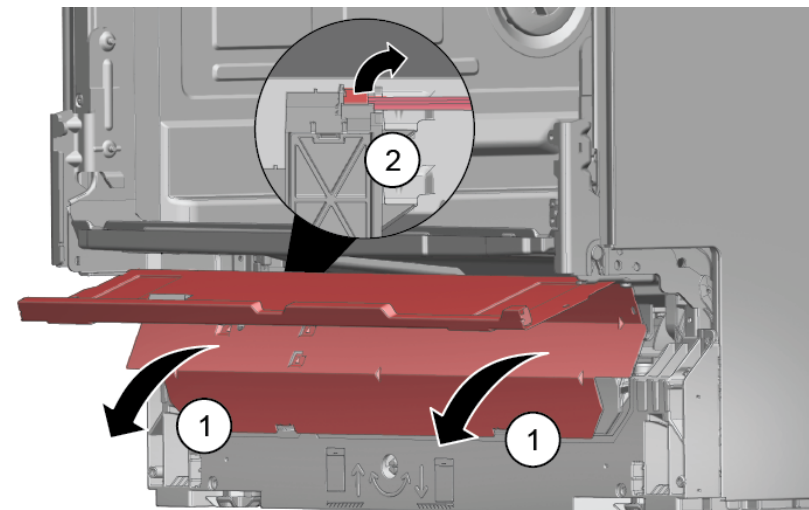
4.15.1 Odstranění zásuvkové desky v základně


1. Odstraňte dva šrouby (1).



2. Uvolněte západky (2).

3. Opatrně nakloňte zásuvkovou desku dopředu (1).



4.  V závislosti na modelové řadě může být zástrčka EmotionLight stále připevněna k základně.

Odjistěte zástrčku na západce a zatáhněte dozadu (volitelně) (2).

4.15.2 Montáž zásuvkové desky v základně

- ▶ Montáž zásuvkové desky provedte v opačném sledu.

4.16 Výměna přepadového potrubí



Přepadové potrubí je umístěno ve spodní části spotřebiče vpředu.

Požadavek:

- ✔ Spotřebič je odpojený od přívodu elektrické energie.
- ✔ Spotřebič je odpojený od přívodu vody.
- ✔ Čelní strana nábytku je odstraněna (volitelně).
- ✔ Vnější dvířka jsou vyjmutá.
- ✔ [Spodní panel je odstraněný \(volitelně\).→108](#)
- ✔ [Zásuvková deska v základně je odstraněná.→109](#)

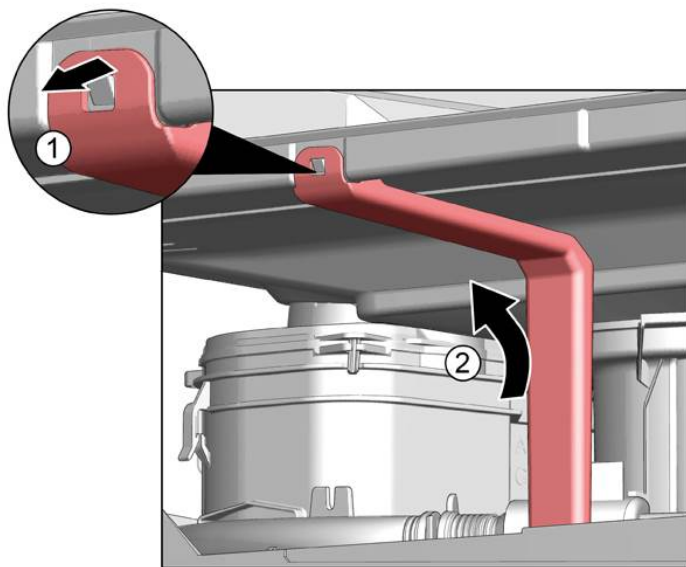
4.16.1 Odstranění přepadového odtoku



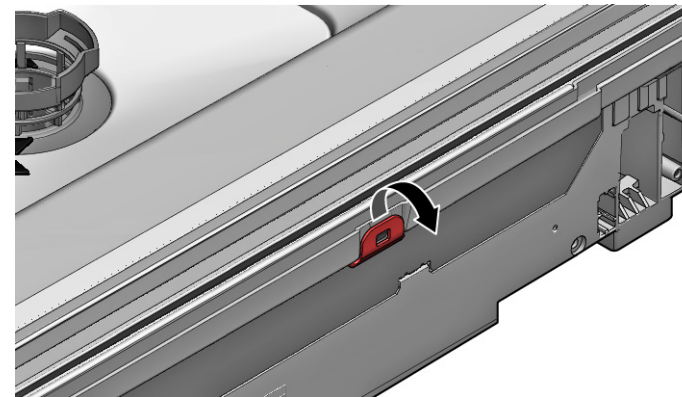
Zbytková voda

- Po odstranění vypouštěcí hadice může vytéct zbytková voda.
- Zachyťte vodu nebo ji ze dna spotřebiče odsajte.

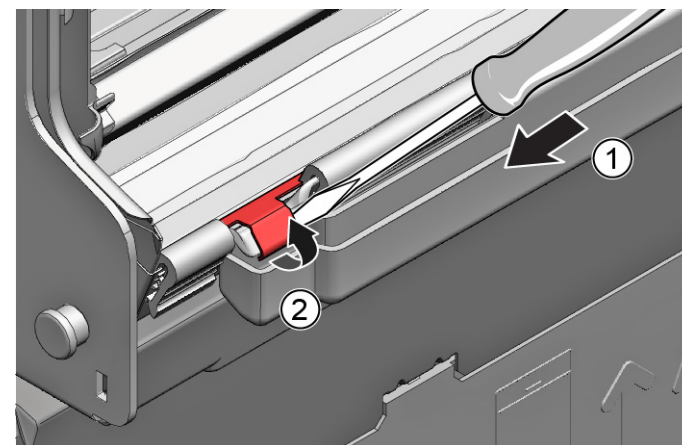
1. Odstraňte západku na horní straně (1, 2).



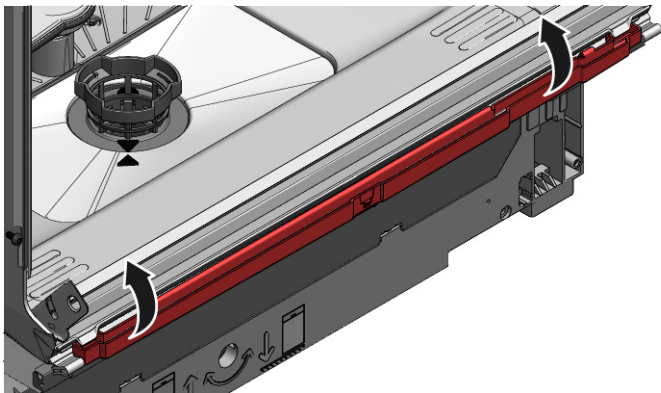
2. Uvolněte západku nahoře.



3. 1. Pod kovový držák vložte šroubovák (1).
2. Jemně uvolněte kovovou úchytku (2).



4. Vyměňte přepadové potrubí.

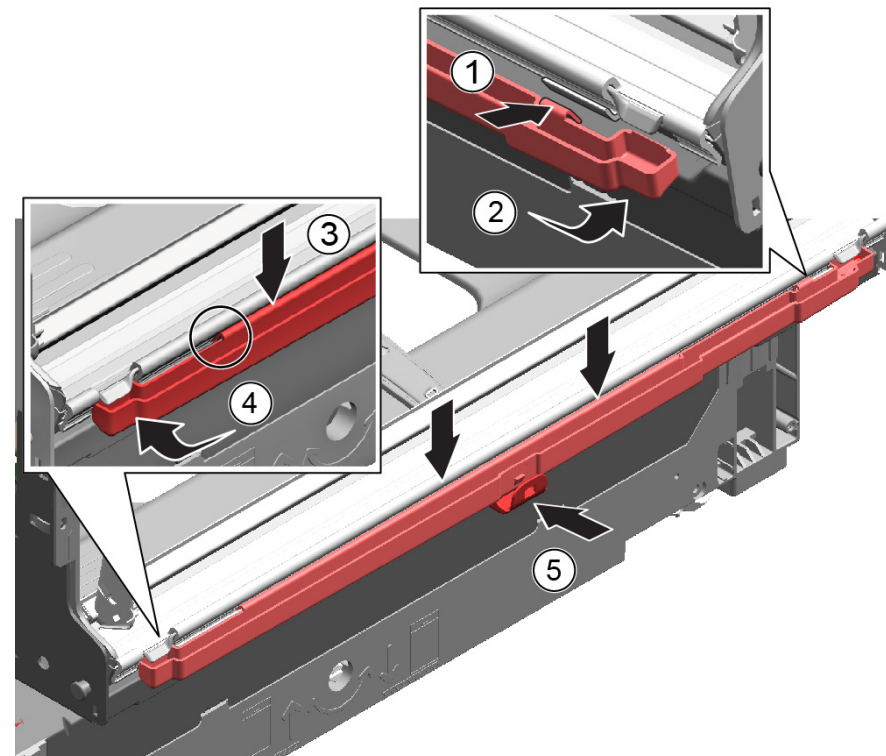


4.16.2 Montáž přepadového potrubí

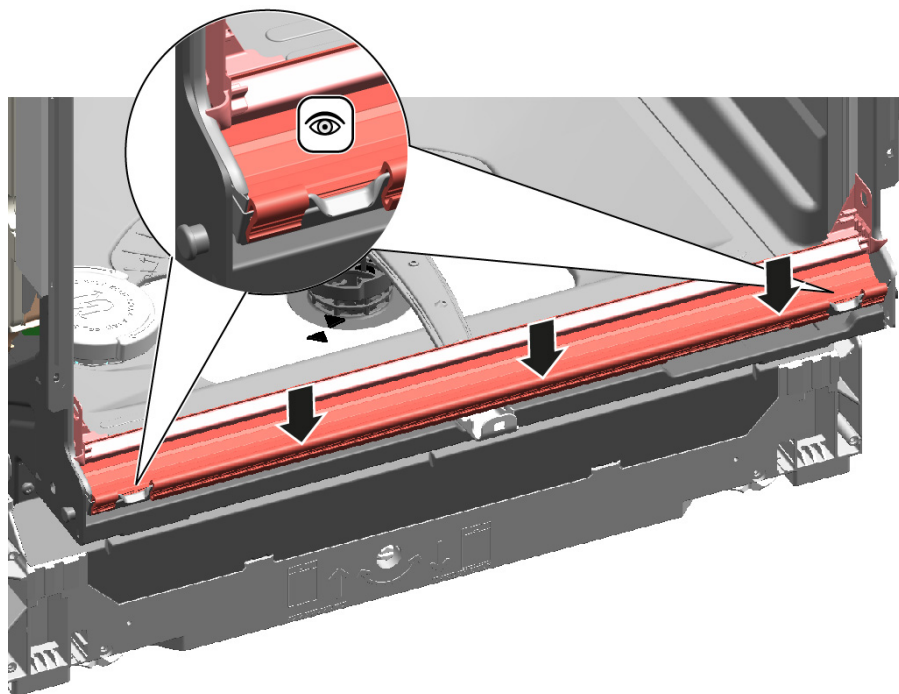


Poškození vodou při nesprávné instalaci přepadového potrubí!
Spodní část přepadového potrubí správně zasuňte do kolejnič ve žlábků základny.
Horní část přepadového potrubí zaklapněte správně na své místo.

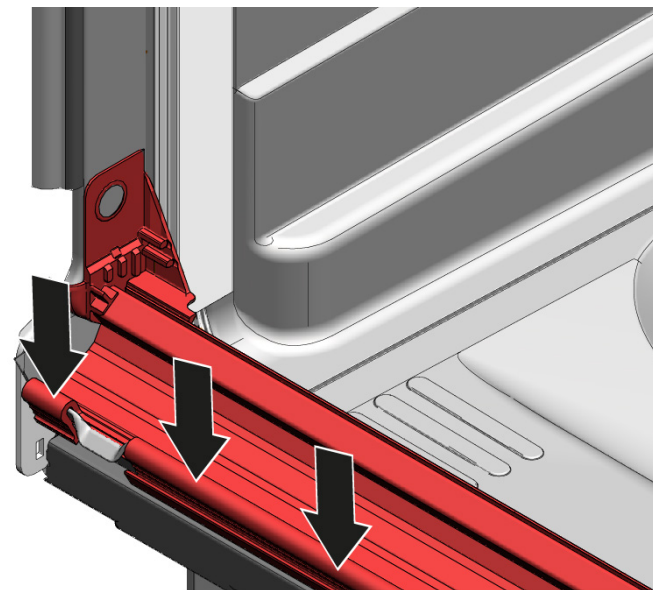
1. Umístěte přepadové potrubí (1).
2. Zasuňte přepadové potrubí do těsnění (2).
3. Zatlačte přepadové potrubí do kolejnič v těsnění (3).
4. Přepadové potrubí vložte s nejvyšší přesností (4).
5. Zaklapněte přepadové potrubí (5).



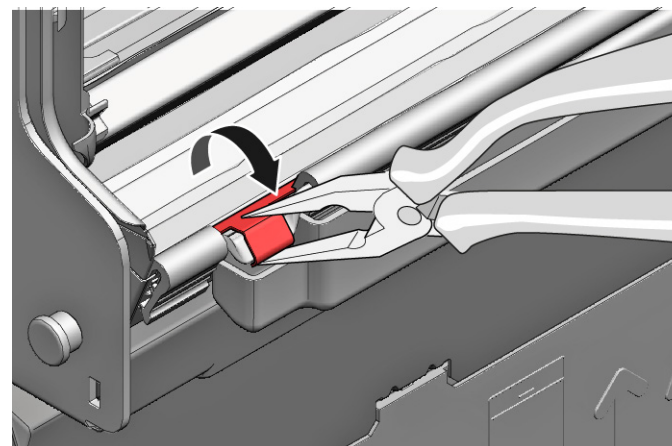
2. Zkontrolujte levou i pravou stranu montáže.



3. Zkontrolujte správné usazení.



4. Zaklapněte kovovou úchytku na levé i pravé straně.



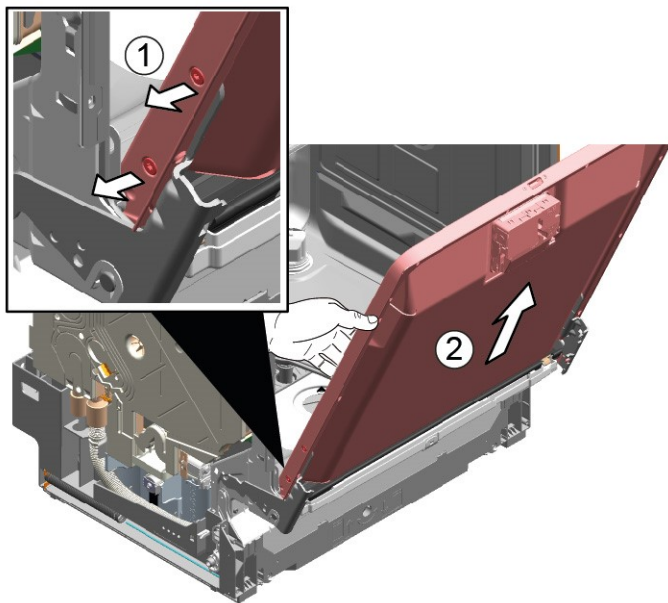
4.17 Výměna vnitřních dvířek

Požadavek:

- ✔ Spotřebič je odpojený od přívodu elektrické energie.
- ✔ Spotřebič je odpojený od přívodu vody.

4.17.1 Vyjmutí vnitřních dvířek

- ▶ 1. Odstraňte šrouby (1).
- ▶ 2. Vyjměte vnitřní dvířka směrem nahoru (2).



- 6. Zajistěte závěs dvířek šrouby.
- 7. Namontujte vnitřní dvířka na závěs.
- 8. Zajistěte vnitřní dvířka šrouby.

4.17.2 Montáž vnitřních dvířek

- 1. Vytáhněte těsnění dvířek dopředu.
- 2. Vnitřní dvířka posuňte za těsnění.
- 3. Zavřete vnitřní dvířka.
- 4. Vytáhněte těsnění dvířek nahoru.
Boční díly směřují nahoru.
- 5. Posuňte závěs dvířek nahoru.

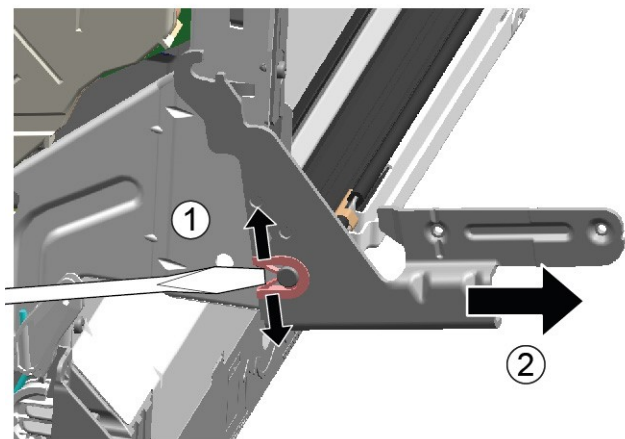
4.18 Výměna závěsu dvířek

Požadavek:

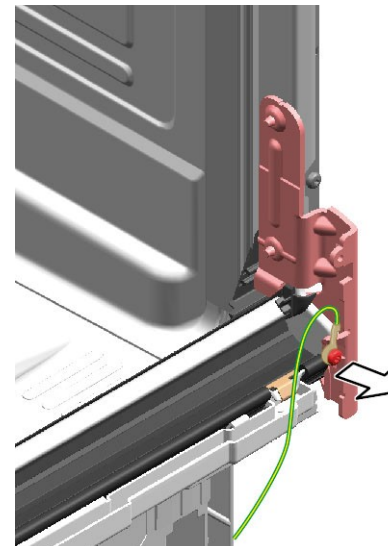
- ✔ Spotřebič je odpojený od přívodu elektrické energie.
- ✔ Spotřebič je odpojený od přívodu vody.
- ✔ Spotřebič je volně přístupný.
- ✔ [Boční panel je odstraněný.→101](#)
- ✔ Vnější dvířka jsou vyjmutá.
- ✔ Vnitřní dvířka jsou odstraněná.
- ✔ [Ovládací panel je odstraněný.→105](#)
- ✔ [Pružiny dvířek jsou zajištěné.→106](#)
- ✔ [Spodní panel je odstraněný.→108](#)
- ✔ [Zásuvková deska v základně je odstraněná.→109](#)
- ✔ [Přepadový žlab je odstraněný.→110](#)

4.18.1 Odstranění závěsu dvířek

1. Pomocí šroubováku uvolněte západku (1).
2. Vytáhněte závěs směrem dopředu (2).



2. Uvolněte zemnicí kabel na závěsu dveří.

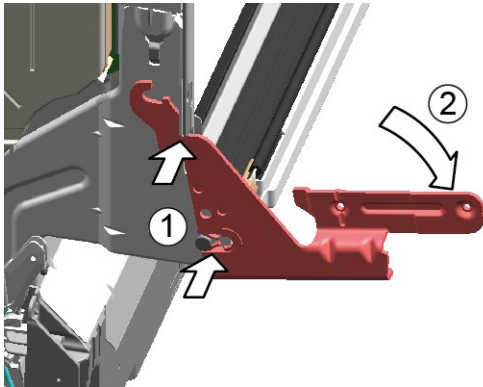


4.18.2 Montáž závěsu dvířek


| | |
|--|---|
|  | ⚠ NEBEZPEČÍ |
| | <p>Nebezpečí úrazu elektrickým proudem při dotyku dílů pod proudem! V případě neodborné opravy hrozí nebezpečí smrtelného úrazu elektrickým proudem</p> <ul style="list-style-type: none">▶ Opravu elektrického zařízení smí provádět jen kvalifikovaný elektrikář.▶ Po opravě nechte provést bezpečnostní zkoušku podle VDE 0701 nebo specifických předpisů dané země. |

Oprava

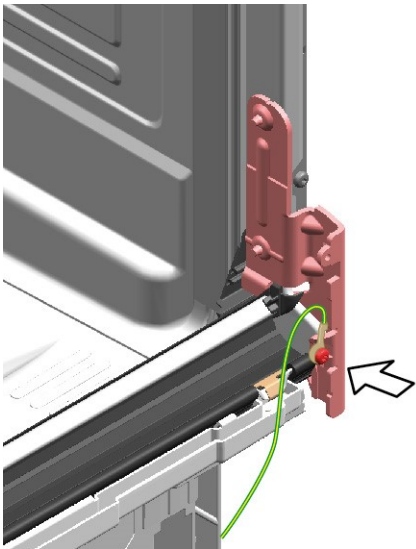
1. Do spotřebiče umístěte závěs (1).
2. Posuňte závěs dolů (2) tak, aby do spotřebiče zapadl.



2.

| | |
|---|---|
|  | Chybějící uzemnění může vést ke vzniku potenciálu elektrické sítě na dveřích. |
|---|---|

Provedte uzemnění.



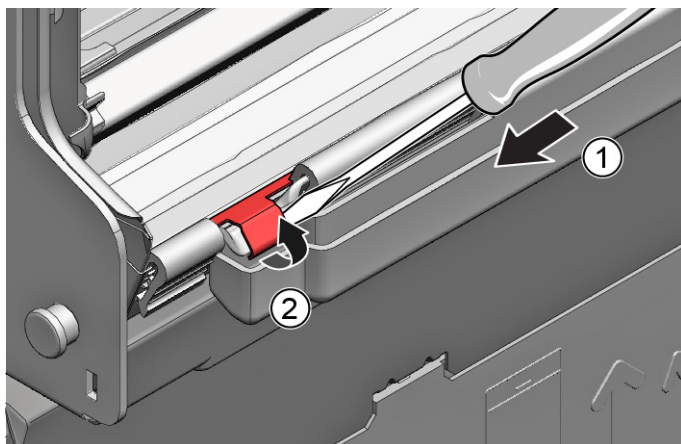
4.19 Výměna (spodního) těsnění dvířek

Požadavek:

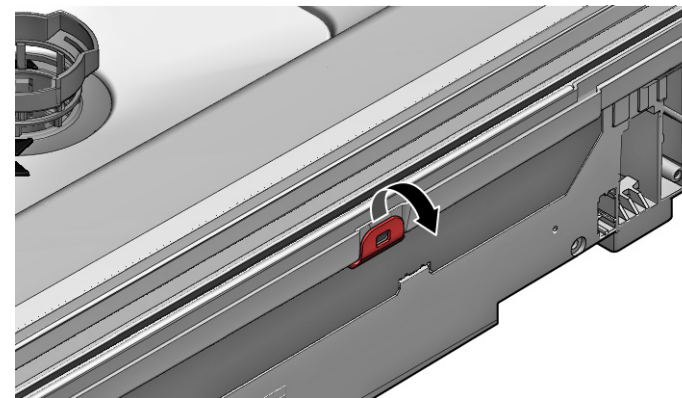
- ✔ Spotřebič je odpojený od přívodu elektrické energie.
- ✔ Spotřebič je odpojený od přívodu vody.
- ✔ Vnější dvířka jsou vyjmutá.
- ✔ [Zásuvková deska v základně je odstraněná. → 109](#)
- ✔ [Spodní panel je odstraněný \(volitelně\). → 108](#)
- ✔ Pružiny dvířek jsou odstraněny.
- ✔ Ovládací panel je odstraněný.
- ✔ Byl odstraněn držák kabelového svazku vpravo dole.

4.19.1 Vyjmutí těsnění dvířek

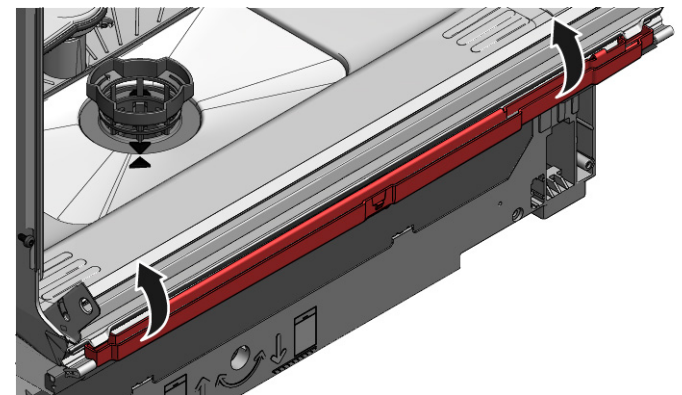
1. Ze spodního těsnění dveří vyjměte dvě přídržné spony (1, 2).



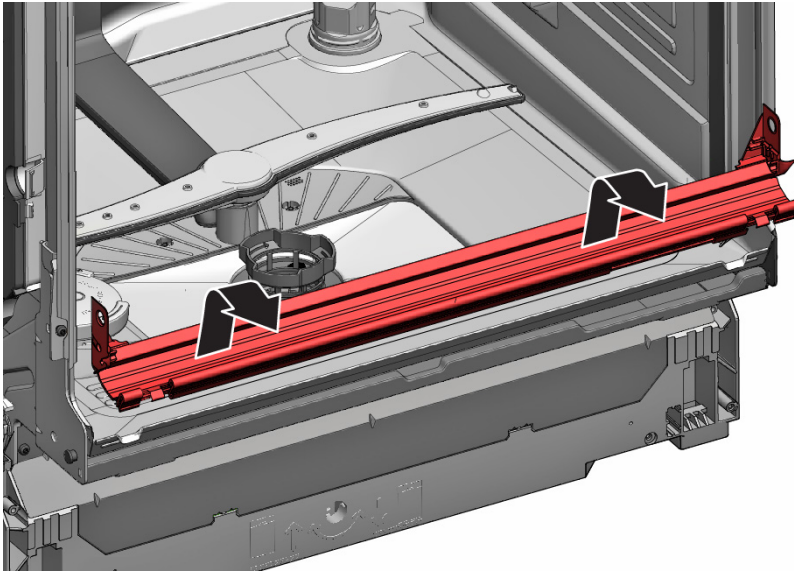
2. Odpojte přeřadový odtok.



3. Vyjměte přeřadový žlab.

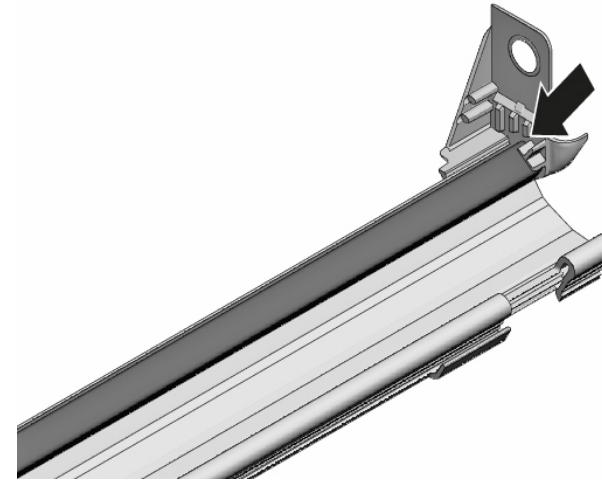


4. Z vnitřních dvírek vyjměte spodní těsnění.



4.19.2 Montáž těsnění dvírek

1. Spolu s těsněním dvírek umístěte na těsnicí lištu vlevo a vpravo těsnicí uzávěry.



2. Do vnitřních dvírek vložte těsnění s uzavírací klapkou.
3. Těsnění dvírek zajistěte dvěma přídržnými sponami.

4.20 Výměna (horního) těsnění dvířek

Požadavek:

- ✔ Spotřebič je odpojený od přívodu elektrické energie.
- ✔ Spotřebič je odpojený od přívodu vody.

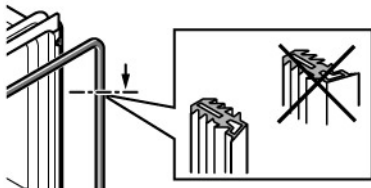
4.20.1 Vyjmutí těsnění dvířek

- ▶ Z vnitřního rámu vyjměte těsnění.

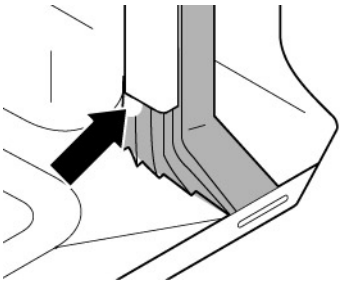
4.20.2 Montáž těsnění dvířek


Před montáží musí být těsnění dvířek zkráceno na správnou délku. Ta činí 1 750 mm pro spotřebiče s výškou 81 cm a 1 850 mm pro spotřebiče s výškou 86 cm.

1. Připravte si příslušné těsnění dvířek.
2. Ujistěte se o správné montážní poloze profilu těsnění.



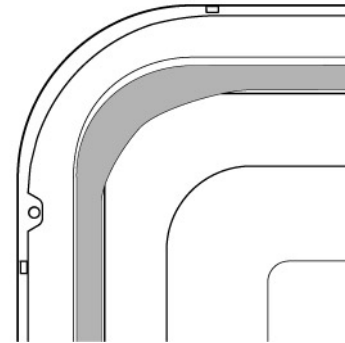
3. Bílá tečka musí lícovat s proužkem těsnící lišty.



4.  Těsnění nesmí být v rozích zvlňené ani napnuté. Těsnění je na koncích příčně zaříznuto a zepředu se zužuje směrem ke spodní části zásobníku.

Umístěte konec těsnění rovně dopředu pod vnitřní dvířka. Těsnění by mělo co nejvíce doléhat ke straně zásobníku.

-  Správně namontované těsnění dvířek:



4.21 Výměna EmotionLight



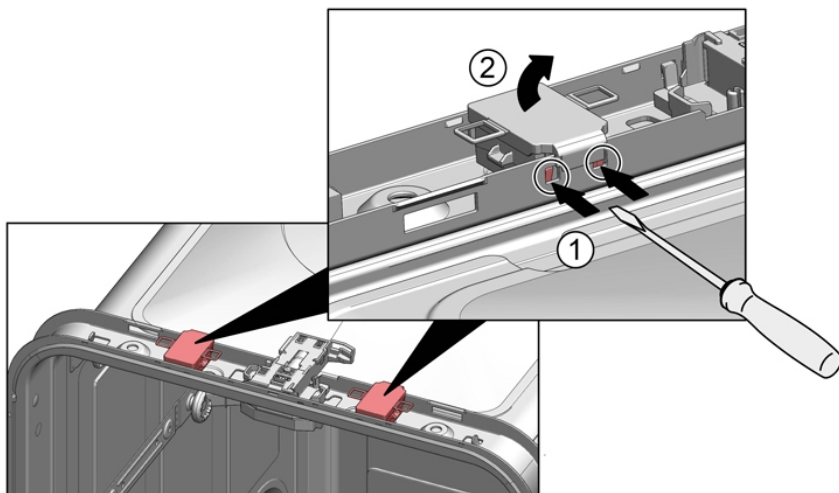
EmotionLight se nachází v horní přední vnější části proplachovací nádrže.

Požadavek:

- ✔ Spotřebič je odpojený od přívodu elektrické energie.
- ✔ Spotřebič je odpojený od přívodu vody.
- ✔ Spotřebič je volně přístupný.
- ✔ Horní deska je odstraněná (volitelně).
- ✔ [Pravý boční panel je odstraněný \(volitelně\).](#) → 101

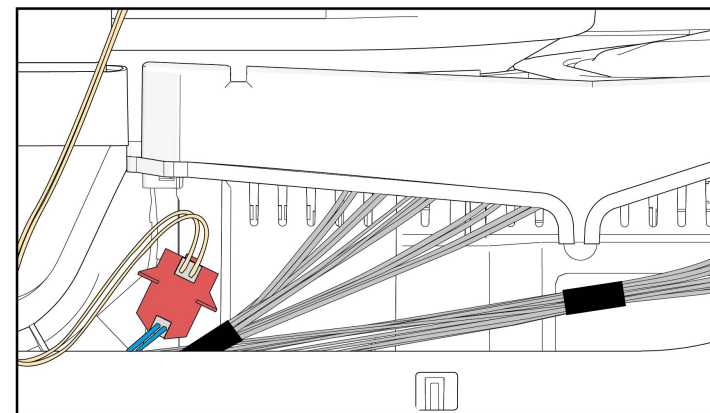
4.21.1 Odstranění EmotionLight

1. Odjistíte přídržný hák vzadu (1).



2. Vytáhněte držák směrem nahoru (2).
3. Vytáhněte zástrčku z konektoru (vpravo dole na přední straně spotřebiče).

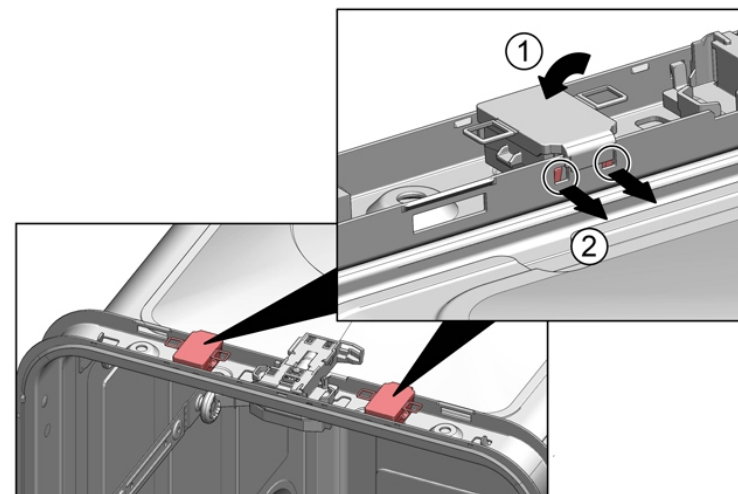
4. Odpojte elektrické připojení od napájecího modulu.




5. Odstraňte EmotionLight ze spotřebiče.

4.21.2 Montáž EmotionLight

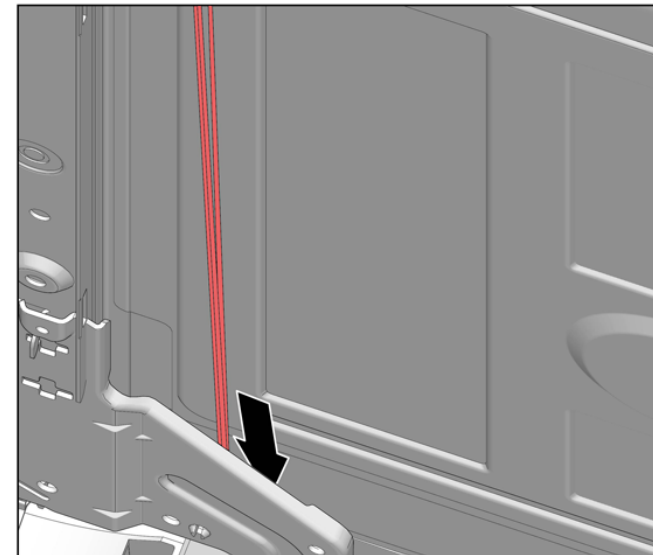
1. Vložte držák do rámu proplachovací nádrže (1).



2. Zahákněte přídržný hák (2).

- 3.
- | | |
|---|---|
|  | <p style="text-align: center;">POZOR!</p> <p>Nesprávná montáž! Poškození kabelu v místě závěsu dveří. ▶ Namontujte kabel v oblasti závěsu dveří (mezi plochým pantem a proplachovací nádrží) tak, aby nemohl být poškozen pohyblivými částmi.</p> |
|---|---|

Kabel namontujte na spodní pravou stranu.





Obr. 3: Plochý kabel

4. Zasuňte zástrčku.

4.22 Výměna TimeLight



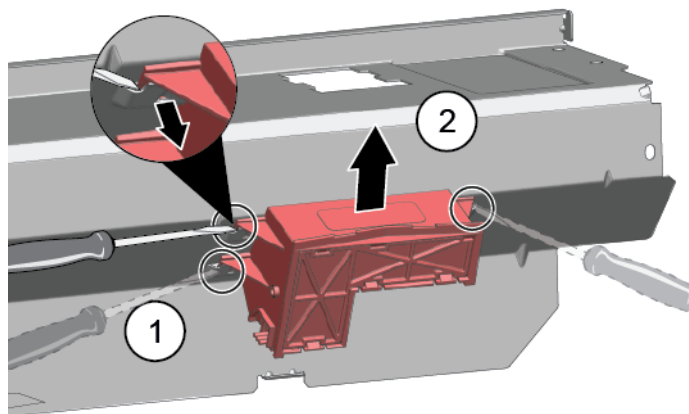
TimeLight vyměňte pouze jako celek.
Modul TimeLight je upevněn k zadní části zásuvkové desky v základně.

Požadavek:

- ✔ Spotřebič je odpojený od přívodu elektrické energie.
- ✔ Spotřebič je odpojený od přívodu vody.
- ✔ [Spodní panel je odstraněný. → 108](#)
- ✔ [Zásuvková deska v základě je odstraněná a otočená. → 109](#)

4.22.1 Vyjmutí TimeLight

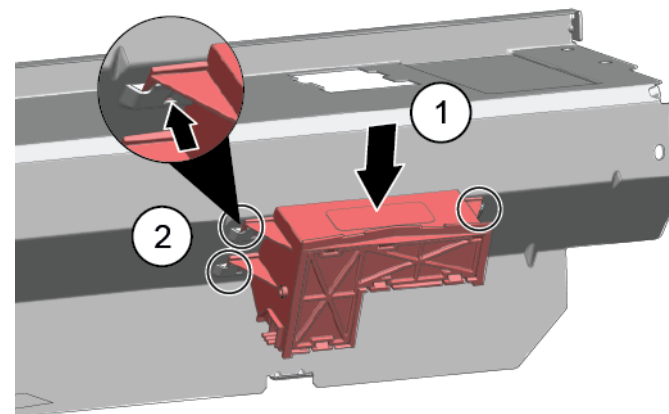
1. Západky (1) jemně ohněte směrem ven.



2. Vytáhněte modul TimeLight nahoru z vodící lišty (2).

4.22.2 Montáž TimeLight

1. Ohněte západky (1) zpět.



2. Zasuňte modul TimeLight do vodící lišty (2).
3. Zapojte elektrické připojení.

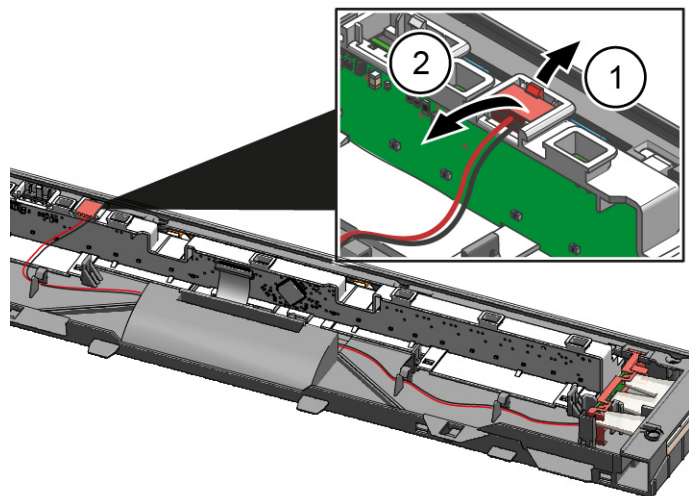
4.23 Výměna Gap Illumination

Požadavek:

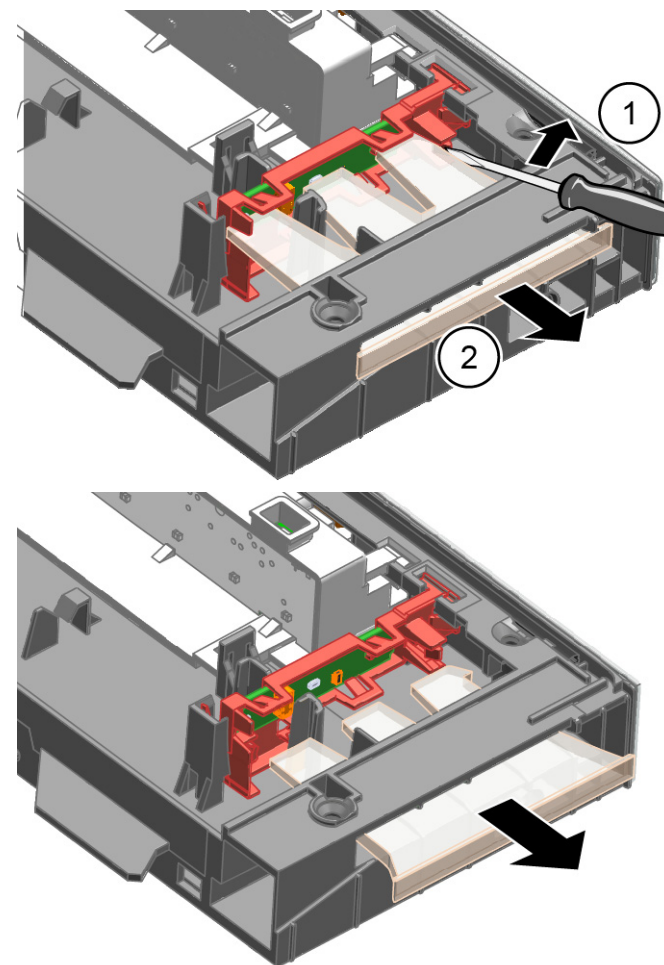
- ✔ Spotřebič je odpojený od přívodu elektrické energie.
- ✔ Spotřebič je odpojený od přívodu vody.
- ✔ Vnější dvířka jsou demontovaná.
- ✔ Ovládací panel je odstraněný.

4.23.1 Vyjmutí Gap Illumination

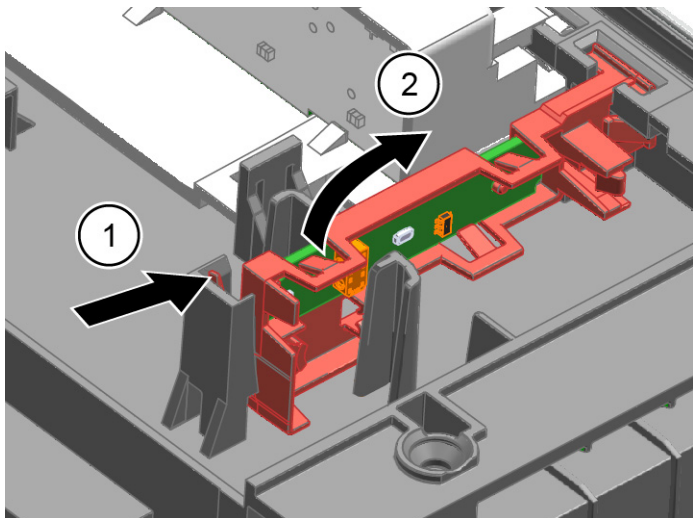
1. Odjistěte západku (1).
2. Odpojte elektrické připojení z provozního modulu (2).



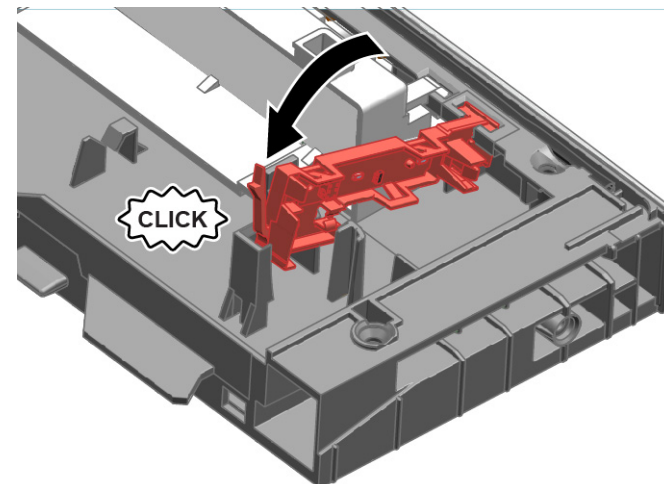
2. 1. Odjistěte přídržný hák vzadu (1).
2. Vyjměte světelné vlákno (2).



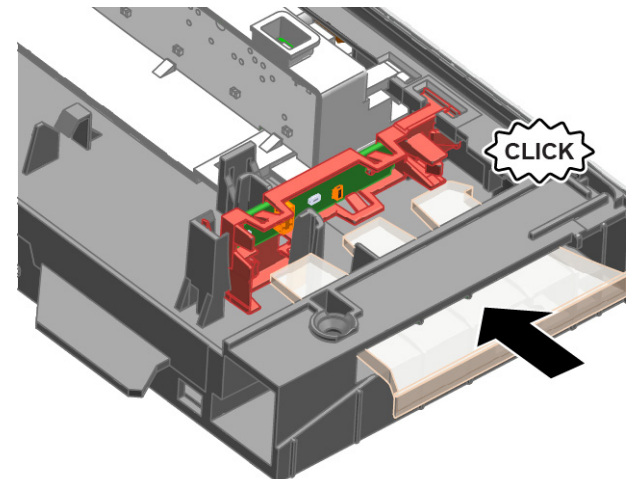
1. Odjistěte přídržný hák (1).
2. Zvedněte desku plošných spojů s držákem a vyjměte ji z rámu provozního modulu (2).



2. Upevněte jej zaklapnutím.



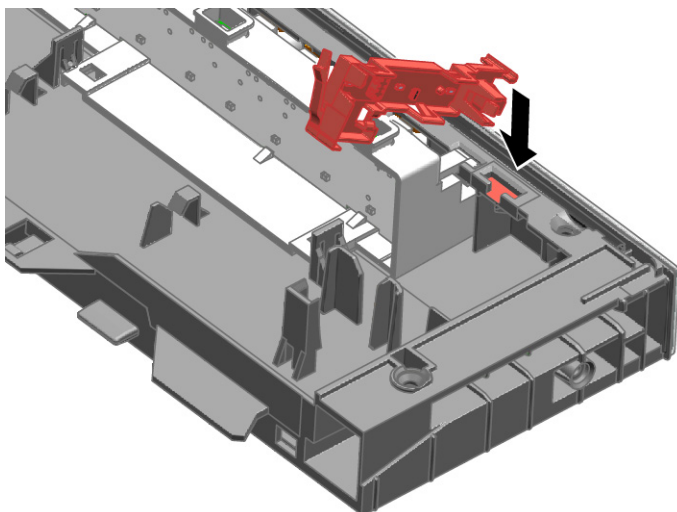
3. Vložte světelné vlákno a upevněte jej zaklapnutím.



4. Vodič připojte k provoznímu modulu.

4.23.2 Montáž Gap Illumination

1. Vložte držák desky plošných spojů do rámu provozního modulu.



Tip til reparation - Opvaskemaskine

| | |
|---|------------|
|  Om dette dokument | 127 |
| 1.1 Vigtig information..... | 127 |
| 1.1.1 Formål..... | 127 |
| 1.2 Forklaring af symboler | 127 |
| 1.2.1 Fareniveauer | 127 |
| 1.2.2 Faresymboler..... | 127 |
| 1.2.3 Advarslernes opbygning | 128 |
| 1.2.4 Generelle symboler | 128 |
|  Sikkerhed | 129 |
| 2.1 Generelle sikkerhedsanvisninger | 129 |
| 2.1.1 Alle husholdningsapparater | 129 |
|  Værktøjer og hjælpemidler | 130 |
|  Reparation | 131 |
| 4.1 Udskiftning af topplade | 131 |
| 4.1.1 Fjernelse af topplade..... | 131 |
| 4.1.2 Montering af topplade..... | 131 |
| 4.2 Montering af kurvesystem | 132 |
| 4.2.1 Montering af en opvasketabssliske til 86 cm modellen..... | 132 |
| 4.2.2 Montering af kopholdeclips | 132 |
| 4.2.3 Montering af damperindsats | 133 |
| 4.3 Udskiftning af varioDrawer | 134 |
| 4.3.1 Fjernelse af varioDrawer..... | 134 |
| 4.3.2 Montering af varioDrawer | 135 |
| 4.4 Udskiftning af spulearme..... | 136 |
| 4.4.1 Fjernelse af spulearm..... | 136 |
| 4.4.2 Montering af spulearm..... | 136 |
| 4.5 Udskiftning filtre..... | 137 |
| 4.5.1 Fjernelse af filter | 137 |
| 4.5.2 Montering af filtre | 137 |
| 4.6 Montering af bagepladesprøjtehoved | 138 |
| 4.7 Udskiftning af strømkabel..... | 139 |
| 4.7.1 Afbrydelse af strømkabel | 139 |
| 4.7.2 Tilslutning af strømkabel..... | 139 |
| 4.8 Udskiftning af sæbelåg | 140 |

| | |
|---|-----|
| 4.8.1 Fjernelse af sæbelåg | 140 |
| 4.8.2 Isætning af fjeder..... | 140 |
| 4.8.3 Montering af sæbelåg | 140 |
| 4.9 Udskiftning af spildevandspumpens afdækning..... | 141 |
| 4.9.1 Fjernelse af spildevandspumpens afdækning | 141 |
| 4.9.2 Montering af spildevandspumpens afdækning | 141 |
| 4.10 Udskiftning af sidepanel | 142 |
| 4.10.1 Fjernelse af sidepanel..... | 142 |
| 4.10.2 Montering af sidepanel..... | 143 |
| 4.11 Udskiftning af yderdør | 144 |
| 4.11.1 Fjernelse af yderdør..... | 144 |
| 4.11.2 Montering af yderdør | 144 |
| 4.12 Udskiftning af betjeningspanel | 146 |
| 4.12.1 Fjernelse af betjeningspanel..... | 146 |
| 4.12.2 Montering af betjeningspanel | 146 |
| 4.13 Fastgørelse af dørfjedre | 147 |
| 4.14 Udskiftning af fodspark | 149 |
| 4.14.1 Fjernelse af fodspark | 149 |
| 4.14.2 Montering af fodspark | 149 |
| 4.15 Udskiftning af sokkelplade | 150 |
| 4.15.1 Fjernelse af sokkelplade | 150 |
| 4.15.2 Montering af sokkelplade | 150 |
| 4.16 Udskiftning af overløbsledning | 151 |
| 4.16.1 Fjernelse af overløbsrende..... | 151 |
| 4.16.2 Montering af overløbsledning | 152 |
| 4.17 Udskiftning af inderdør | 154 |
| 4.17.1 Fjernelse af inderdør..... | 154 |
| 4.17.2 Montering af inderdør | 154 |
| 4.18 Udskiftning af dørhængsel..... | 155 |
| 4.18.1 Fjernelse af dørhængsel | 155 |
| 4.18.2 Montering af dørhængsel | 155 |
| 4.19 Udskiftning af (nederste) dørpakning..... | 157 |
| 4.19.1 Fjernelse af dørpakningen..... | 157 |
| 4.19.2 Montering af dørpakningen | 158 |
| 4.20 Udskiftning af (øverste) dørpakning..... | 159 |
| 4.20.1 Fjernelse af dørpakning | 159 |
| 4.20.2 Montering af dørpakning | 159 |

Tip til reparation - Opvaskemaskine

| | | |
|--------|---------------------------------------|-----|
| 4.21 | Udskiftning af emotionLight | 160 |
| 4.21.1 | Fjernelse af emotionLight | 160 |
| 4.21.2 | Montering af emotionLight | 160 |
| 4.22 | Udskiftning af timeLight..... | 163 |
| 4.22.1 | Fjernelse af timeLight | 163 |
| 4.22.2 | Montering af timeLight..... | 163 |
| 4.23 | Udskiftning af Gap illumination | 164 |
| 4.23.1 | Fjernelse af Gap illumination..... | 164 |
| 4.23.2 | Montering af Gap illumination | 165 |

i Om dette dokument

1.1 Vigtig information

1.1.1 Formål

Disse reparationsanvisninger hjælper kunden til selv at kunne reparere apparater i henhold til den gældende lovgivning om miljøvenligt design (fra 03/2021).





De indeholder information om, hvordan der udskiftes bestemte reservedele, herunder advarsler og risici.

Kontakt kundeservice i tilfælde af spørgsmål. Vi påtager os kun ansvar for skader, hvis reparationsanvisningerne er fuldt korrekt.

1.2 Forklaring af symboler

1.2.1 Fareniveauer

Advarselsniveauerne består af et symbol og et signalford. Signalfordene indikerer farens alvor.





| Advarselsniveau | Betydning |
|---|--|
|  | Manglende overholdelse af advarselsmeddelelsen vil medføre død eller alvorlige kvæstelser. |
|  | Manglende overholdelse af advarselsmeddelelsen kan medføre død eller alvorlige kvæstelser. |
|  | Manglende overholdelse af advarselsmeddelelsen kan medføre mindre kvæstelser. |
|  | Manglende overholdelse af advarselsmeddelelsen kan medføre materiel beskadigelse. |

Tabel 1: Fareniveauer





1.2.2 Faresymboler

Faresymboler er symbolske visninger, der giver en indikation af faretypen.

Der anvendes følgende faresymboler i dette dokument:

| Faresymbol | Betydning |
|---|-----------------------------|
|  | Generel advarselsmeddelelse |
|  | Fare for elektrisk spænding |
|  | Eksplussionsfare |
|  | Fare for at skære sig |

i Om dette dokument

| Faresymbol | Betydning |
|--|-------------------------------------|
|  | Fare for klemning |
|  | Fare pga. varme overflader |
|  | Fare pga. kraftigt magnetfelt |
|  | Fare pga. ikke-ioniserende stråling |


Tabel 2: Faresymboler

1.2.3 Advarslernes opbygning

Advarsler i dette dokument har et standardiseret udseende og en standardiseret opbygning.

| | |
|--|---|
|  | FARE Farens type og kilde! Mulige følger, hvis faren/advarslen ignoreres. ▶ Foranstaltninger og forbud for at forhindre faren. |
|--|---|

De følgende eksempler viser en advarsel, der advarer mod elektrisk stød pga. spændingsførende dele. Foranstaltningen til at undgå faren er nævnt.

| | |
|--|---|
|  | FARE Fare for elektrisk stød pga. spændingsførende dele! Død ved elektrisk stød ▶ Afbryd apparater fra strømforsyningen i mindst 60 sekunder, før reparationer påbegyndes. |
|--|---|

1.2.4 Generelle symboler

Der anvendes følgende generelle symboler i dette dokument:

| Generelt symbol | Betydning |
|---|--|
|  | Angivelse af et særligt tip (tekst og/eller grafik) |
|  | Angivelse af et simpelt tip (kun tekst) |
|  | Angivelse af et link til en videotutorial |
|  | Angivelse af nødvendige værktøjer |
|  | Angivelse af krævede forudsætninger |
|  | Angivelse af en betingelse (hvis..., så...) |
|  | Angivelse af et resultat |
| [Start] | Angivelse af en tast eller knap |
| [00123456] | Angivelse af et materialenummer |
| Status | Angivelse af en vist tekst/et vist vindue (i apparatets display) |

Tabel 3: Generelle symboler

2.1 Generelle sikkerhedsanvisninger

2.1.1 Alle husholdningsapparater

Fare for elektrisk stød pga. spændingsførende dele!

- Fejl i forbindelse med reparationer, der involverer elektriske komponenter, kan medføre elektrisk stød!
- Afbryd apparatet fra strømnettet i mindst 60 sekunder, før arbejdet påbegyndes.
- Få efter reparationen udført en sikkerhedstest i henhold til VDE 0701 eller landespecifikke forskrifter.

Fare for tilskadekomst pga. skarpe kanter!

- Brug beskyttelseshandsker.

Fare for klemning i forbindelse med reparation, vedligeholdelse, fejlafhjælpning og service på grund af tunge og bevægelige komponenter

- Brug sikkerhedssko.
- Sørg for at sikre tunge komponenter mod at falde ned.
- Stik kropsdele ind i bevægelige komponenter.




Fare for apparatets sikkerhed/funktion!

- Brug kun originale reservedele.

Fare for beskadigelse af elektrostatisk følsomme komponenter (elektrostatiske afladninger)!

- Berør ikke modulerne, herunder forbindelser og ledningsbaner.

Værktøjer og hjælpemidler

| Betegnelse | Detaljer | Billeder |
|--|-------------------------------------|--|
| Skruetrækker Torx T20 med borehul [00340764] | 100 mm for skruer med sikringsstift |  |
| Skruetrækker Torx T15 | Længde 80 mm | |
| Kærviskruestrækker | Blad 10 mm x 1,6 mm x 200 mm |  |
| Nåletænger [00340871] | Længde: 200 mm, lige |  |

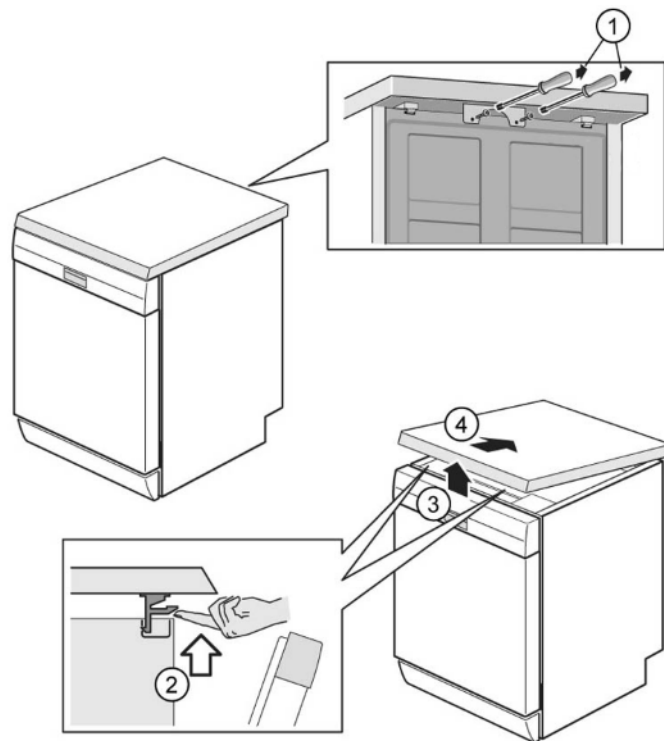
4.1 Udskiftning af topplade

Preindstilling:

- ✓ Apparatet er afbrudt fra strømforsyningen.
- ✓ Der er fri adgang til apparatet.

4.1.1 Fjernelse af topplade

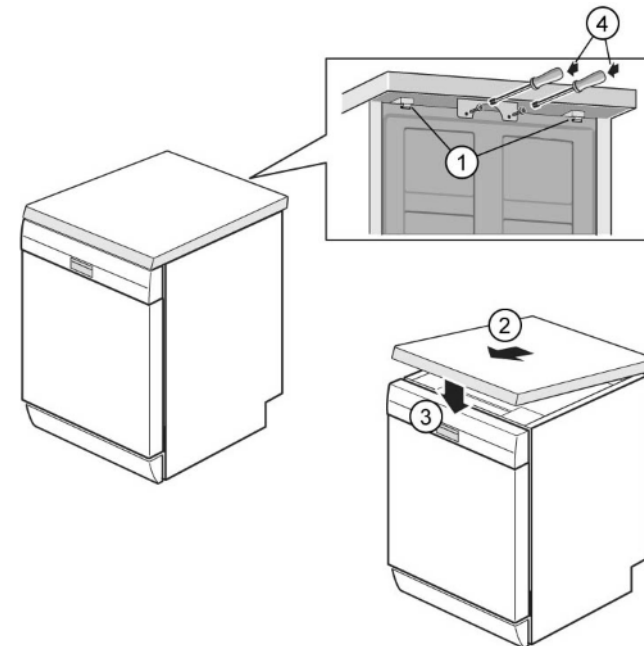
1. Fjern de to skruer på bagsiden (1) (valgfrit).
2. Tryk begge låsegreb under toppladen opad (2).



3. Løft toppladen en smule fortil (3).
4. Skub toppladen af bagud (4).
5. Fjern toppladen.

4.1.2 Montering af topplade

1. Lås bagsiden af toppladen ind i føringerne ved hjælp af holdekraverne (1).



2. Skub toppladen fremad (2).
3. Tryk toppladens front nedad, indtil begge låsegreb klikker hørbart på plads (3).
4. Skru de to skruer i igen (4) (valgfrit).

4.2 Montering af kurvesystem

Preindstilling:

- ✔ Den relevante kurv er fjernet fra apparatet.

4.2.1 Montering af en opvasketabsliske til 86 cm modellen

Nødvendig værktøj:

- 🔧 Opvasketabsvejledning [00614935]
- 🔧 Kopholdeclips [00618565]

1. Sæt opvasketabslisken skråt i på forsiden af kurven.
2. Centrér og klik opvasketabslisken på plads.

4.2.2 Montering af kopholdeclips

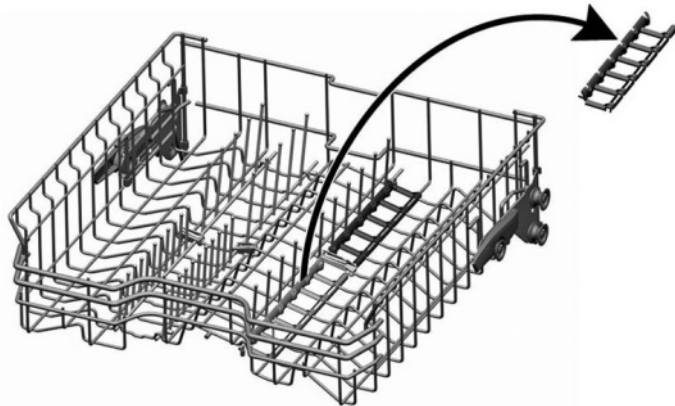
Nødvendig værktøj:

- 🔧 Opvasketabsvejledning [00614935]
- 🔧 Kopholdeclips [00618565]

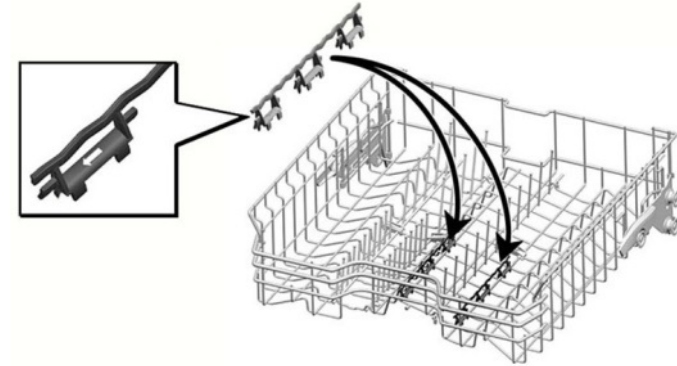


Når der vaskes kopper, kan kopholdeclipsen klappes op. Den ekstra vinkel reducerer samlingen af vand på koppernes bund. I tilfælde af høje glas anbefaler vi at lade kopholdeclipsen være klappet ned. Hvis de øverste kurve har en valgfri plastikindsats, skal den først fjernes.

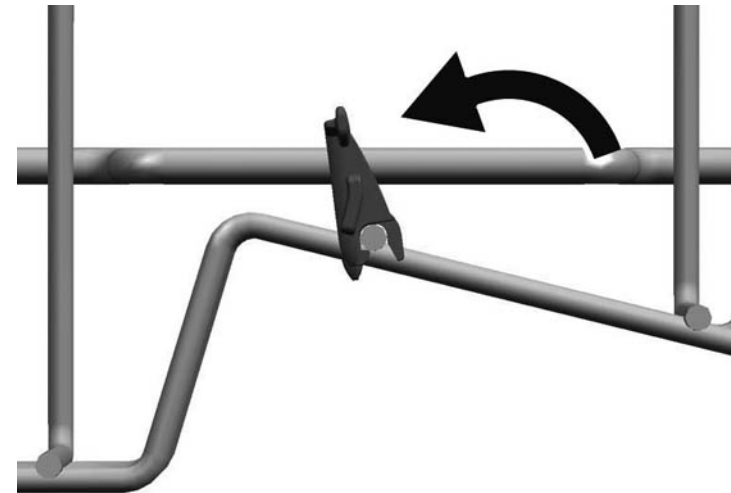
1. Fjern plastikindsatsen.



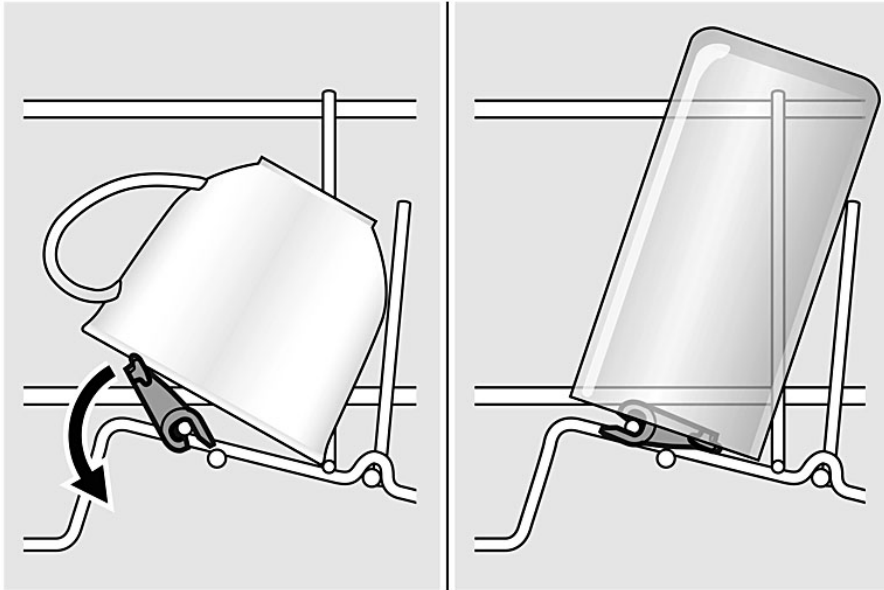
2. Klik kopholdeclipsen på plads.



3. Klap clipsen op.



4. Placér genstandene, der skal vaskes.



4.2.3 Montering af damperindsats

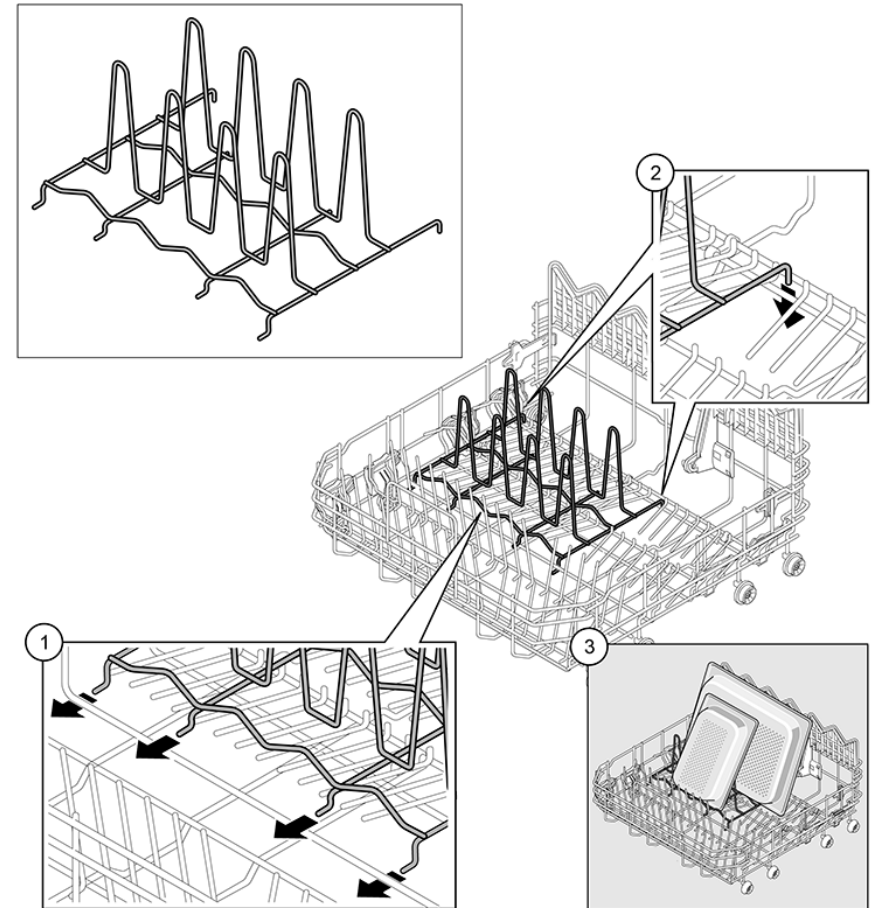
Nødvendig værktøj:

- 🔧 Opvasketabsvejledning
- 🔧 Kopholdeclips

[00614935]

[00618565]

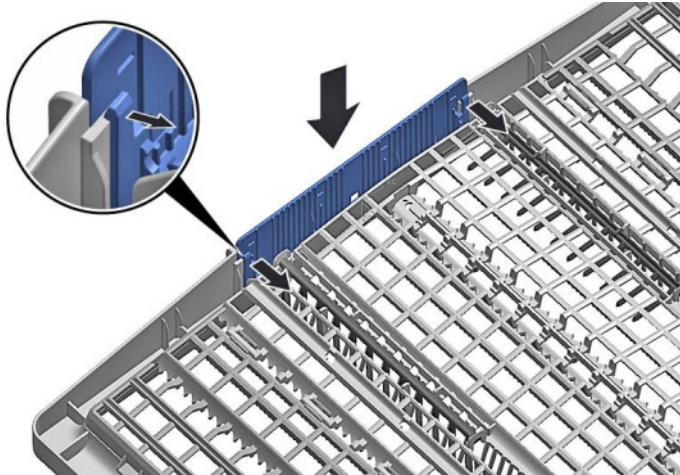
► Klem damperindsatsen fast med endestykkerne under kurvesystemet.



4.3 Udskiftning af varioDrawer

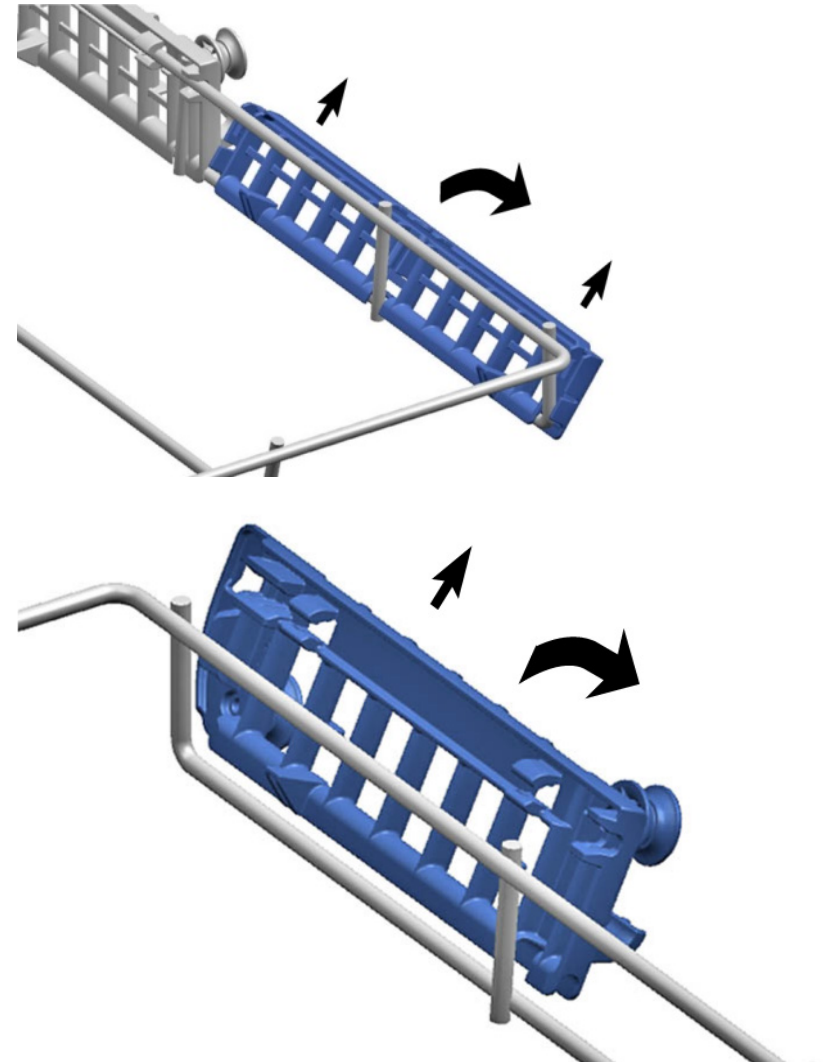
4.3.1 Fjernelse af varioDrawer

1. Bøj håndtagsflapperne indad.



2. Fjern håndtaget opad.

3. Tryk plastiksidesatserne udad, og tryk dem opad ud af rammen.



4. Bøj forsigtigt føringstapperne udad.



5. Træk de nedfældbare holdere ud af tapperne.

6. Tryk metalrammen ud af holderne fortil.



7. Skub metalrammen bagud af føringen.

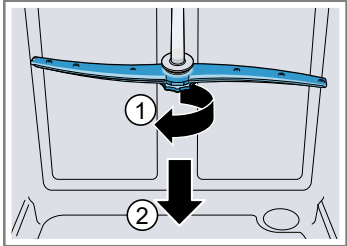
4.3.2 Montering af varioDrawer

- ▶ Monter i omvendt rækkefølge.

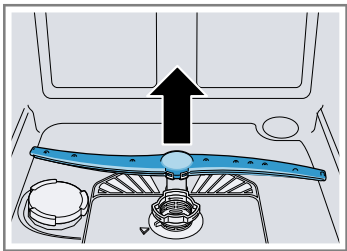
4.4 Udskiftning af spulearme

4.4.1 Fjernelse af spulearm


1. Skru den øverste spulearm af (1), og træk den ned for at fjerne den (2).



2. Træk den nederste spulearm op for at fjerne den.



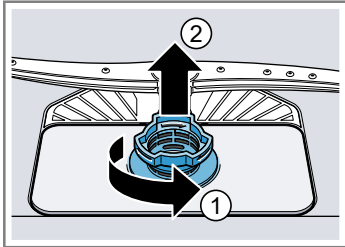
4.4.2 Montering af spulearm

1. Sæt den nederste spulearm i.
 Spulearmen klikker på plads.
2. Sæt den øverste spulearm i, og skru den sikkert på plads.

4.5 Udskiftning filtre

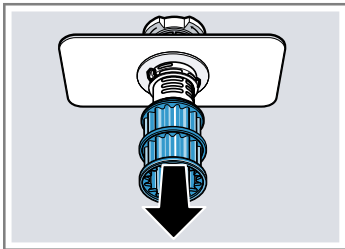
4.5.1 Fjernelse af filter

1. Drej grovfilteret mod uret (1), og fjern filtersystemet (2).



Kontrollér, at der ikke falder fremmedlegemer ned i bundkarret.

2. Træk mikrofilteret ned for at fjerne det.

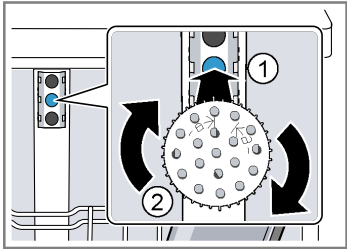



4.5.2 Montering af filtre

1. Saml filtersystemet igen.
Sørg for, at låsehagerne på grovfilteret klikker på plads.
2. Sæt filtersystemet i apparatet, og drej grovfilteret med uret.
Sørg for, at pilemærkerne passer.

4.6 Montering af bagepladesprøjtehed

1. Fjern den øverste kurv.
2. Sæt bagepladesprøjtehedet i holderen (1), og drej det mod højre (2).



 Bagepladesprøjtehedet klikker på plads.

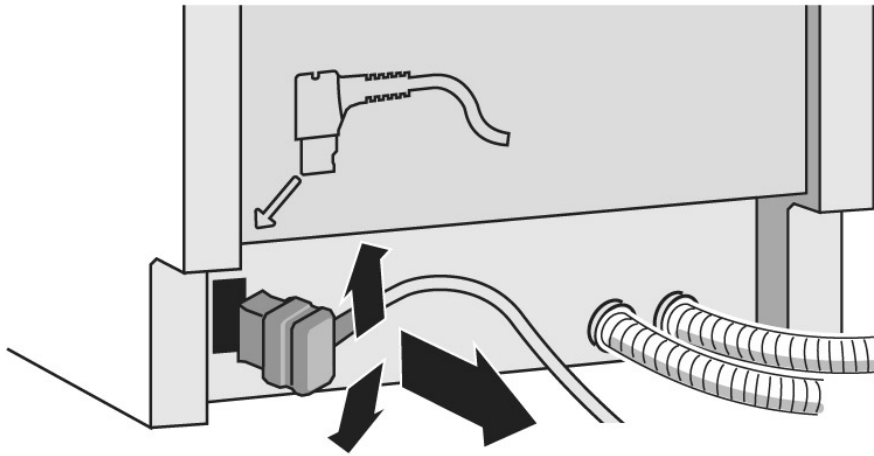
4.7 Udskiftning af strøm kabel

Preindstilling:

- ✔ Apparatet er afbrudt fra strømforsyningen.
- ✔ Apparatet er afbrudt fra vandforsyningen.
- ✔ Der er fri adgang til apparaterne.

4.7.1 Afbrydelse af strøm kabel

- ▶ Bevæg forsigtigt strømkablets stik op og ned, og træk det ud af stikdåsen.



4.7.2 Tilslutning af strøm kabel

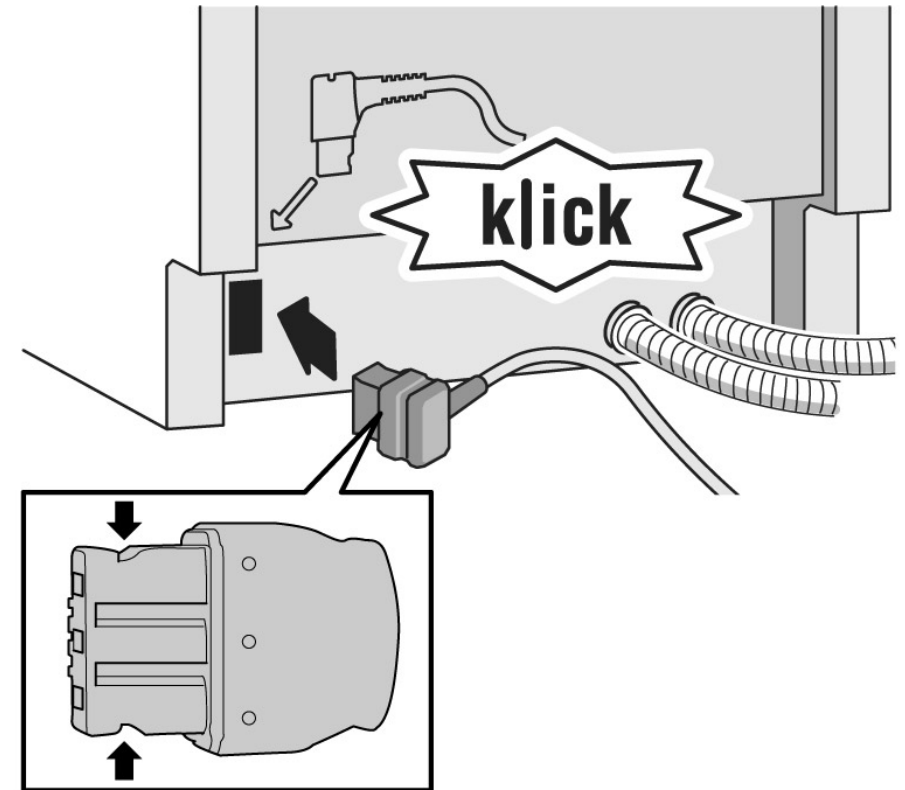


BEMÆRK!

Overophedning af nettilslutningen!
Brandfare

- ▶ Sæt strømkablet fast i, indtil det klikker på plads.

- ▶ Sæt strømkablets stik i stikdåsen, indtil stikket klikker hørbart på plads.



4.8 Udskiftning af sæbelåg



Der kan bruges en lille skruetrækker som et løfteværktøj.

Preindstilling:

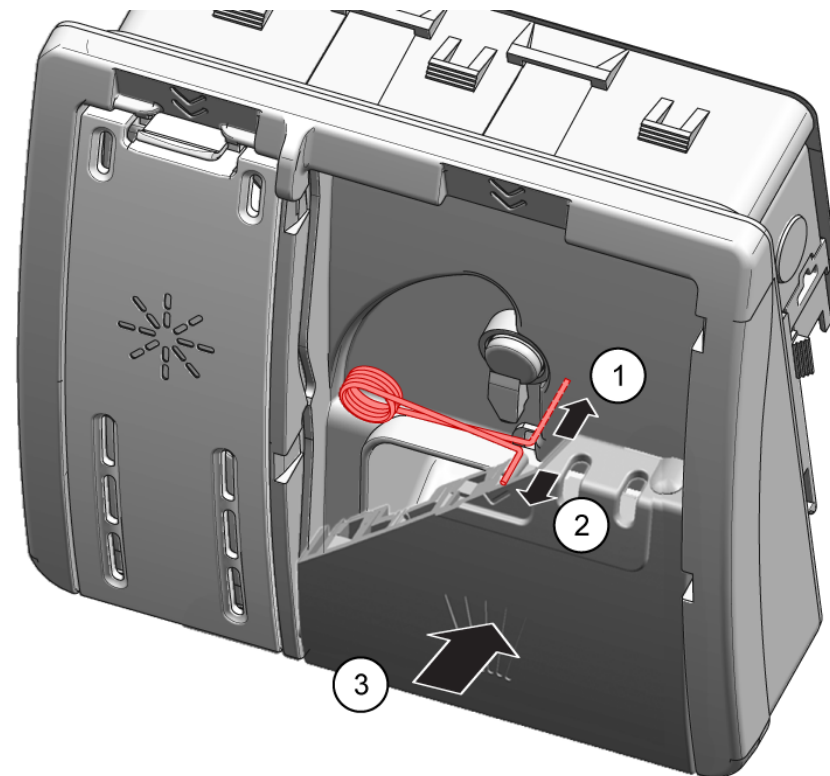
- ✓ Apparatet er afbrudt fra strømforsyningen.
- ✓ Apparatet er afbrudt fra vandforsyningen.
- ✓ Døren er åbnet.
- ✓ Sæbelåget er åbnet.

4.8.1 Fjernelse af sæbelåg

1. Glid sæbelåget 5 mm ind.
2. Løft sæbelåget foruden ud af førings Skinnerne, og tag sæbelåget foroven ud af førings Skinnerne.
3. Fjern fjederen.

4.8.2 Isætning af fjeder

1. Sæt den lange ende af fjederen i dispenserens monterings hul (1).



2. Sæt den korte ende af fjederen i sæbelågets monterings hul (2).
3. Tryk låget ind i dispenserens enhed (3).

4.8.3 Montering af sæbelåg

1. Sæt i den ene side sæbelåget 5 mm ind i førings Skinnerne før den helt åbne position. Tryk den modsatte side ind i førings Skinnerne med forsigtig kraft.
2. Kontrollér sæbelågets funktion.

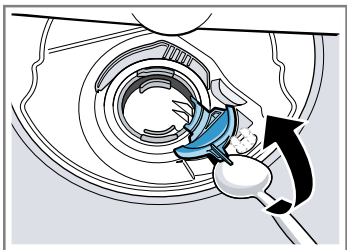
4.9 Udskiftning af spildevandspumpens afdækning

Preindstilling:

- ✓ Kurven er fjernet.
- ✓ [Filtrene er fjernet. → 137](#)

4.9.1 Fjernelse af spildevandspumpens afdækning

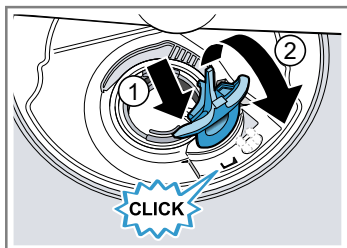
1. Tøm alt vand ud.
Brug en svamp, hvis det er nødvendigt.
2. Løsn pumpens afdækning ved hjælp af en ske, og tag fat i den ved tværstykket.



3. Løft pumpens afdækning indad i en vinkel, og fjern den.

4.9.2 Montering af spildevandspumpens afdækning

- ▶ Sæt pumpens afdækning i (1), og tryk den ned (2).



- ➡ Pumpens afdækning klikker på plads.

4.10 Udskiftning af sidepanel

Preindstilling:

- ✔ Apparatet er afbrudt fra strømforsyningen.
- ✔ Apparatet er afbrudt fra vandforsyningen.
- ✔ Der er fri adgang til apparaterne.
- ✔ [Fritstående apparater: Toppladen er fjernet. → 131](#)

4.10.1 Fjernelse af sidepanel

1. Fjern skruerne fra sidepanelet (1).

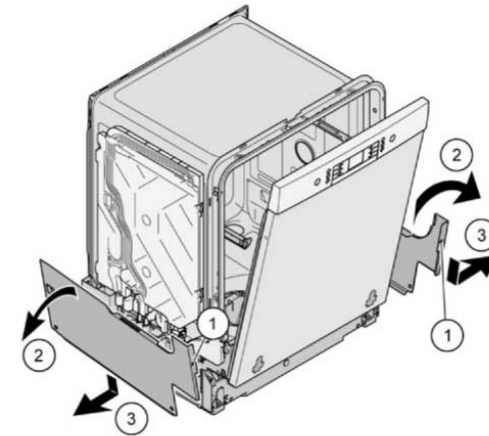
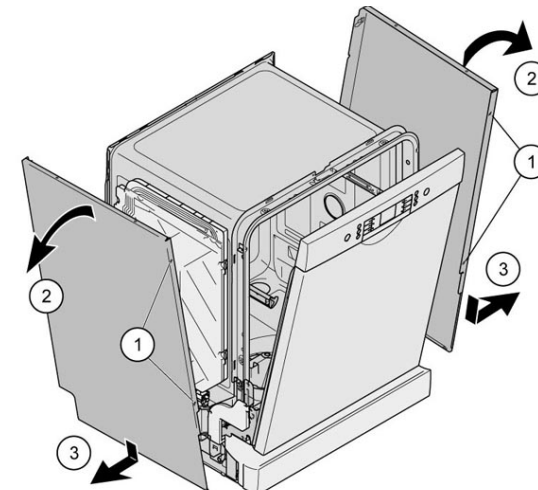


Fig. 1: Fuldintegreret



2. Vip sidepanelet en smule udad foroven (2).
3. Sænk sidepanelet, og træk det ud af bundkarret (3).

4.10.2 Montering af sidepanel

1. Sæt sidepanelet ind i bundkarret (1).

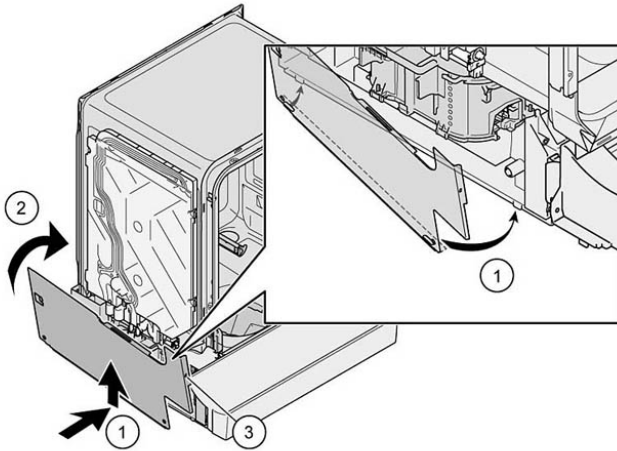
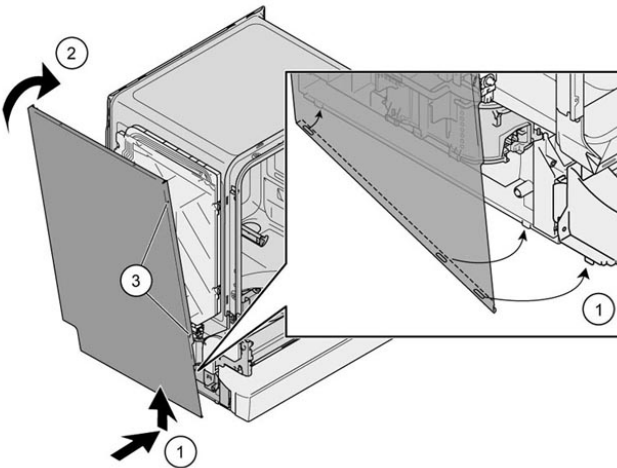


Fig. 2: Fuldintegreret



2. Tryk sidepanelet på apparatet (2).
3. Fastgør sidepanelet med skruer (3).

4.11 Udskiftning af yderdør

Preindstilling:

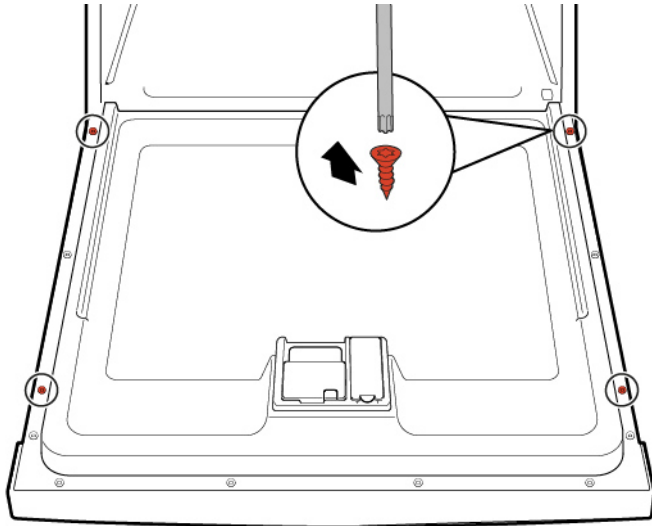
- ✔ Apparatet er afbrudt fra strømforsyningen.
- ✔ Apparatet er afbrudt fra vandforsyningen.

4.11.1 Fjernelse af yderdør



Fjern kun skruerne, der er beskrevet i de følgende trin.

1. Åbn døren.
2. Fjern de fire skruer.

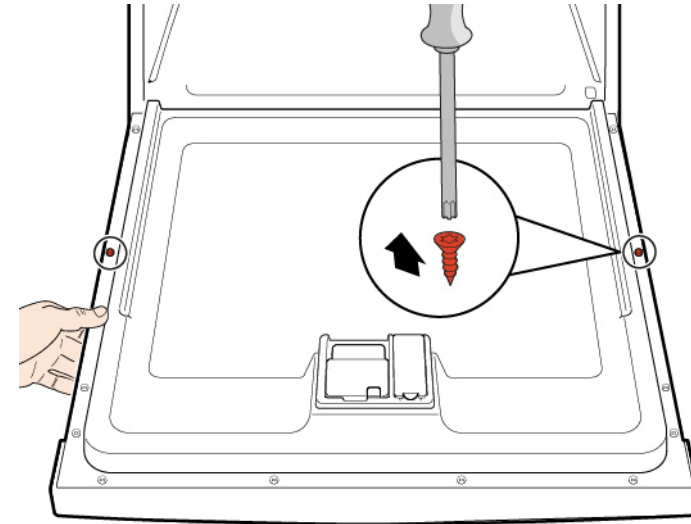


3.



Hold døren fast ved at holde den på den ene side.

Fjern de to skruer.



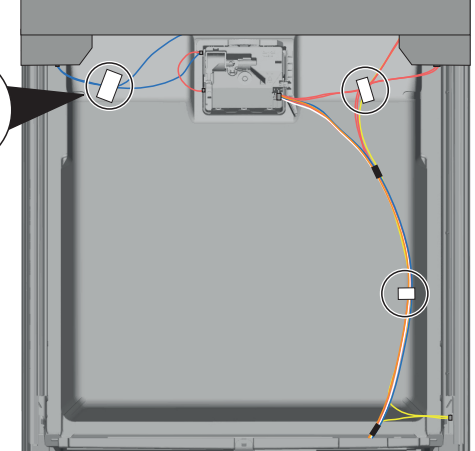
4.11.2 Montering af yderdør

BEMÆRK!

Kabler, der ikke er placeret korrekt eller ikke er fastgjort!

Beskadigelse af kabelføringen

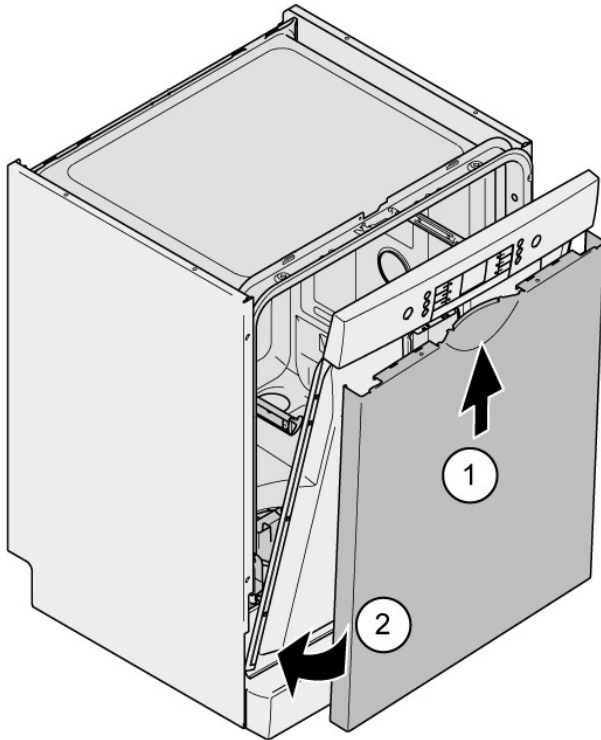
- ▶ Placér kablerne, og fastgør dem på plads med klæbebånd.



Reparation

Preindstilling:

- ✓ Isolerende fleece er placeret korrekt og fastgjort på indersiden af yerdøren.
- ✓ Hængsler er sat ind i yerdøren.
- 1. Luk inderdøren uden at lade den gå i indgreb.
- 2. Skub yerdøren opad nedenunder betjeningspanelet (1).



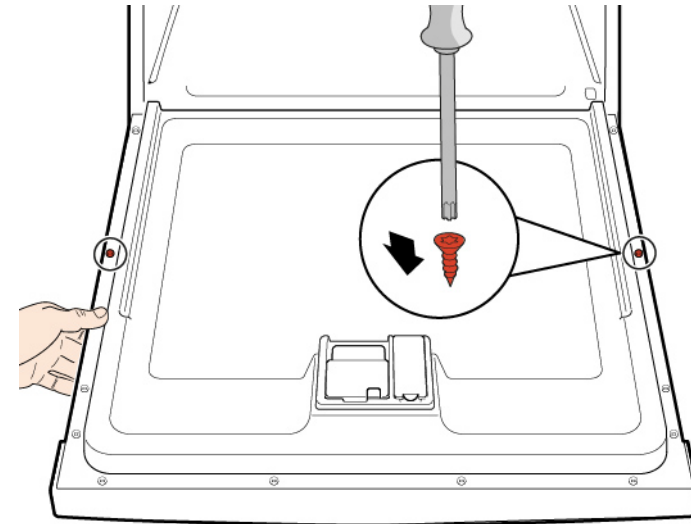
- 3. Tryk yerdøren mod inderdøren, og hold den der (2).

4.

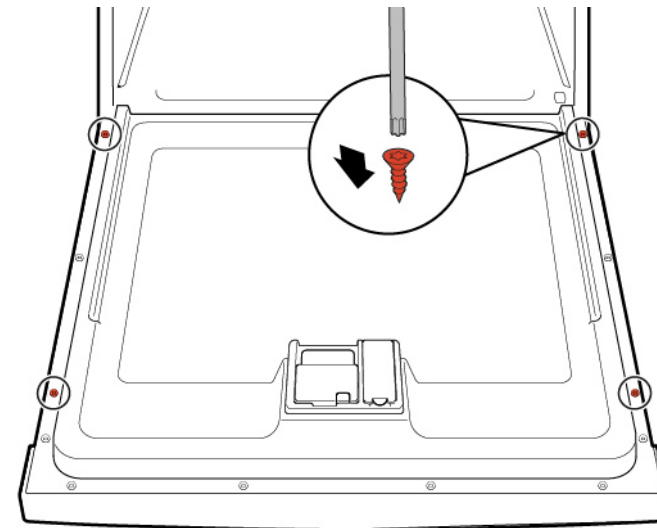


Hold døren fast ved at holde den på den ene side.

Åbn døren, og fastgør den med to skruer (4 x 11 mm metalskruer).



- 5. Fastgør yerdøren med fire skruer (4 x 11 mm metalskruer).



4.12 Udskiftning af betjeningspanel



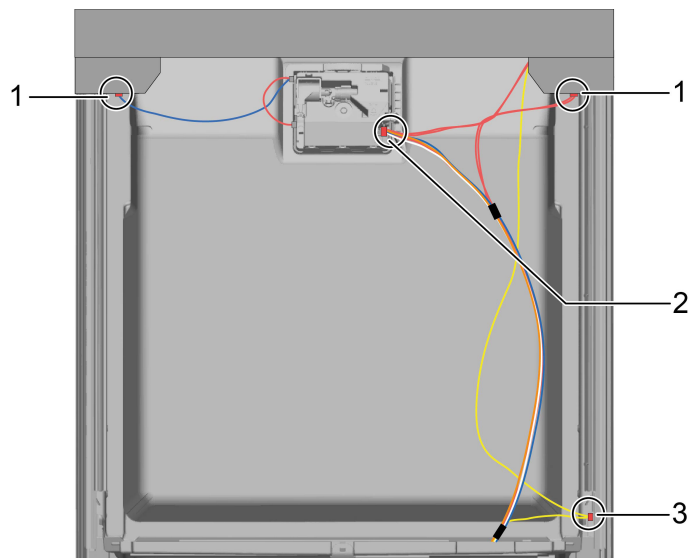
Hvis et betjeningsmodul er defekt, skal hele betjeningspanelet udskiftes.

Preindstilling:

- ✓ Apparatet er afbrudt fra strømforsyningen.
- ✓ Apparatet er afbrudt fra vandforsyningen.
- ✓ Yderdøren er fjernet.
- ✓ Yderdøren er fjernet (fuldintegreret/integreret).

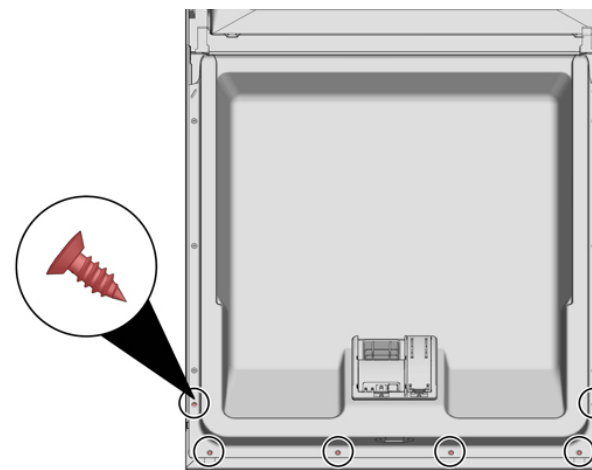
4.12.1 Fjernelse af betjeningspanel

1. Afbryd de elektriske tilslutninger fra betjeningspanelet og sensoren til lavt afspændingsmiddelniveau (1, 2).



2. Afbryd jordkablet (3) (valgfrit).
3. Åbn apparatets dør.
4. Hold betjeningspanelet fast for at forhindre det i at falde ned (hold på det).

5. Fjern de seks skruer.



6. Fjern betjeningspanelet.

4.12.2 Montering af betjeningspanel

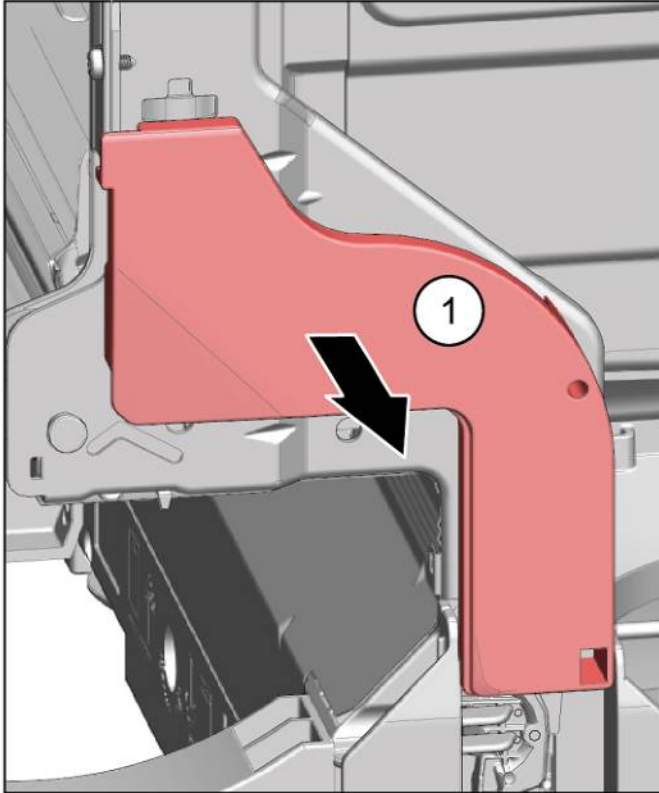


Brug skruer på 4 x 16 mm.

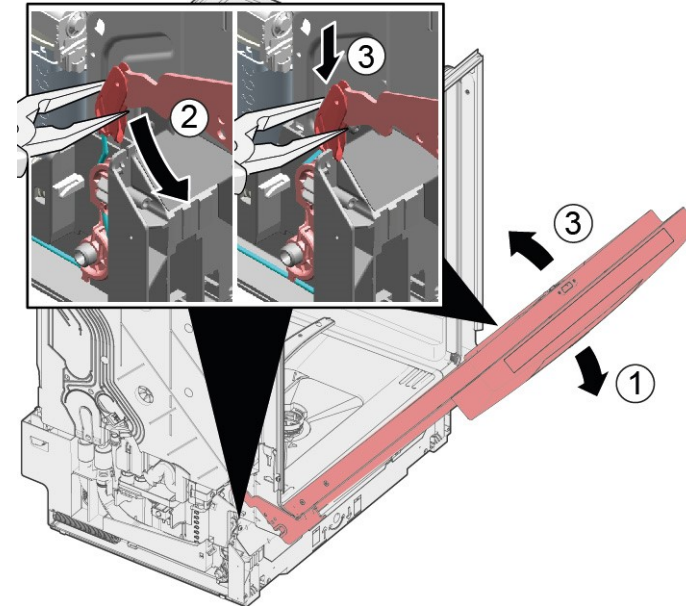
- ▶ Montér i omvendt rækkefølge.

4.13 Fastgørelse af dørfjedre

1. Tag kabelføringens afdækning ud.



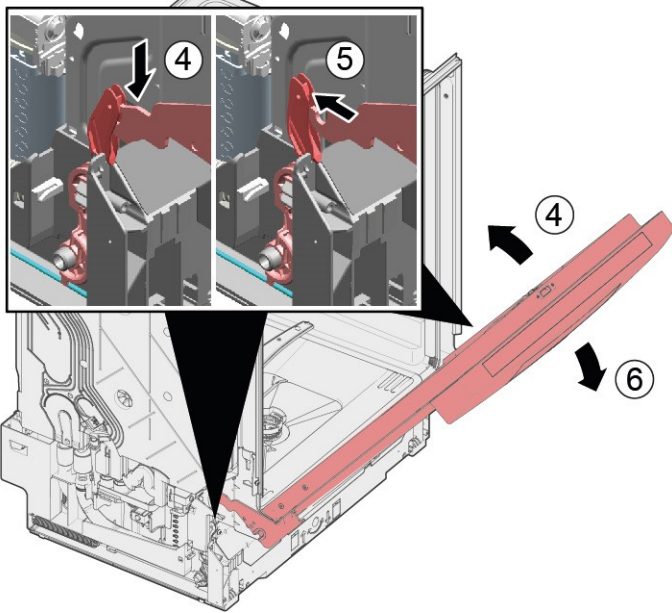
2. 1. Åbn døren en smule (1).
2. Fastgør noten i bundkarret (2).
3. Luk døren (3) langsomt.



Kabelsystemet sætter automatisk sig selv på dørhængslet.

Reparation

3. 1. Luk døren en smule (4).
2. Bevæg noten bagud, og frigør dørhængslet (5).
3. Åbn døren (6).



4. Gentag proceduren igen på den anden side af apparatet.

4.14 Udskiftning af fodspark



Fødderne er identiske og kan byttes om.

Preindstilling:

- ✓ Apparatet er afbrudt fra strømforsyningen.
- ✓ Apparatet er afbrudt fra vandforsyningen.
- ✓ Yderdøren er fjernet.
- ✓ Yderdøren er fjernet (fuldintegreret/integreret).

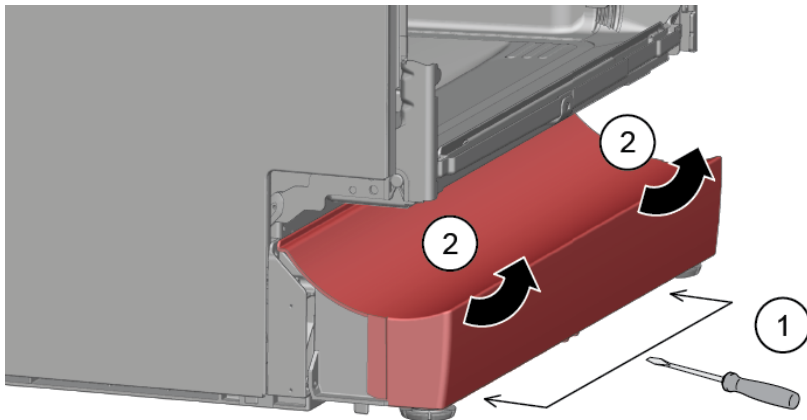
4.14.1 Fjernelse af fodspark

1.



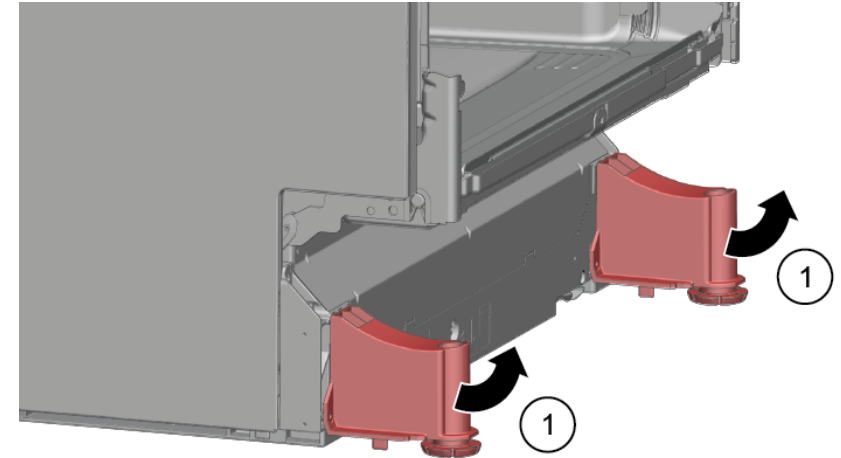
Forkert fjernelse.
Hvis fodsparket løsnes i siden og fjernes, kan de to beslag knække af. Hvis kun et beslag er beskadiget, kan der skiftes side, eftersom beslagene er identiske.
Det anbefales at sætte noget under apparatet ved fronten for at lette belastningen på fodsparket med fødderne.

2. Kom en skruetrækker ind i føringerne (1), og frigør hagen ved at trykke nedad.



3. Løft fodsparket af.

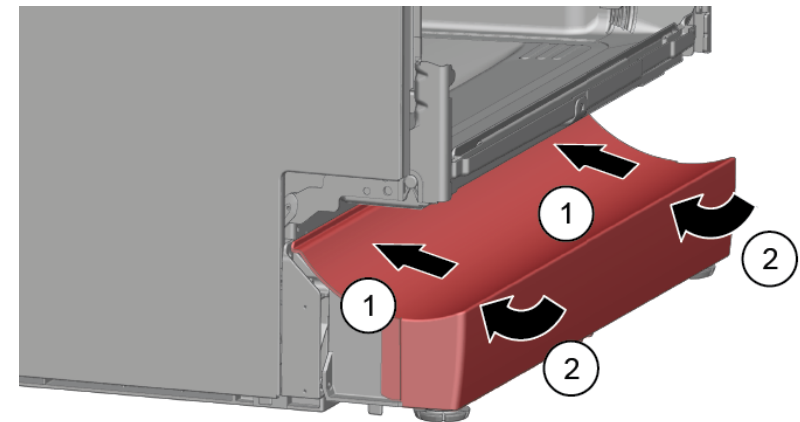
4. Fjern fødderne fremad (1).



4.14.2 Montering af fodspark

1. Sæt fødderne i.

2. Sæt fodsparket på foroven (1), og tryk det ned, indtil det klikke hørtbart på plads (2).



4.15 Udskiftning af sokkelplade



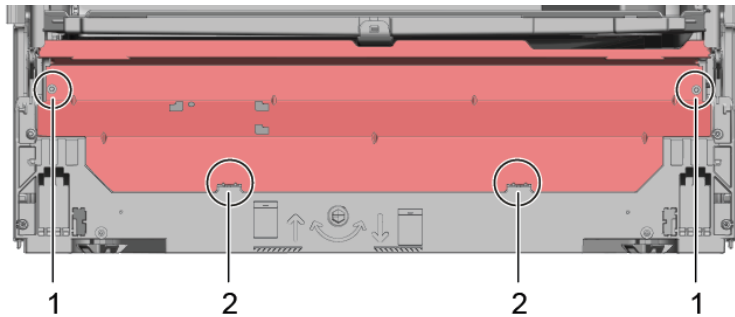
Sokkelpladen er placeret i det nederste område på fronten.

Preindstilling:

- ✓ Apparatet er afbrudt fra strømforsyningen.
- ✓ Apparatet er afbrudt fra vandforsyningen.
- ✓ Møbelpanelet (valgfrit) er fjernet.
- ✓ Yderdøren er fjernet.
- ✓ Yderdøren er fjernet (fuldintegreret/integreret).
- ✓ [Fodsparket er fjernet \(valgfrit\) → 149](#)

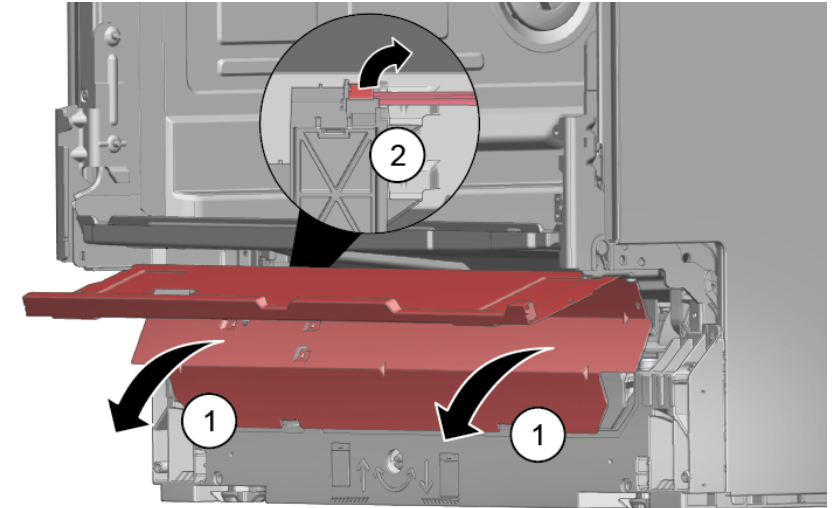
4.15.1 Fjernelse af sokkelplade

1. Fjern de to skruer (1).



2. Deaktiver låseelementerne (2).

3. Vip forsigtigt sokkelpladen fremad (1).



4. Afhængigt af modelserierne er stikket til emotionLight stadig fastgjort på soklen.

Lås stikket op på låsetappen, og træk det bagud (valgfrit) (2).

4.15.2 Montering af sokkelplade

- ▶ Monter sokkelpladen i omvendt rækkefølge.

4.16 Udskiftning af overløbsledning



Overløbsledningen er placeret i det nederste område i fronten af apparatet.

Preindstilling:

- ✓ Apparatet er afbrudt fra strømforsyningen.
- ✓ Apparatet er afbrudt fra vandforsyningen.
- ✓ Møbelpanelet er fjernet (valgfrit).
- ✓ Yderdøren er fjernet.
- ✓ [Fodsparket er fjernet \(valgfrit\).→149](#)
- ✓ [Sokkelpladen er fjernet.→150](#)

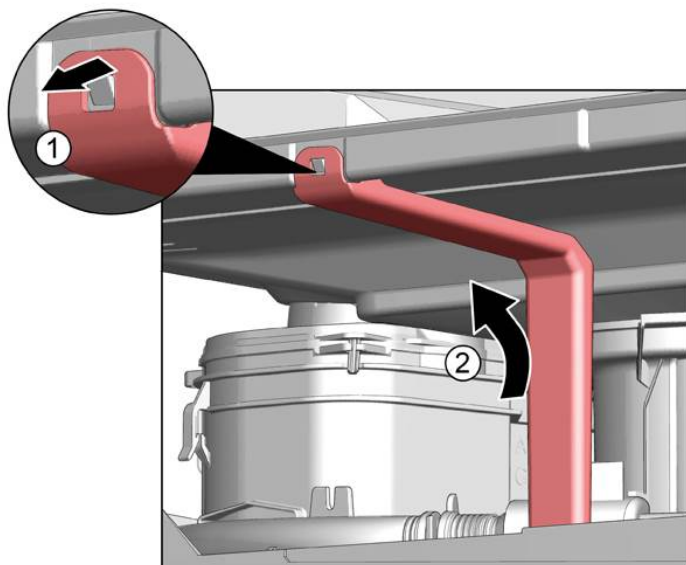
4.16.1 Fjernelse af overløbsrende



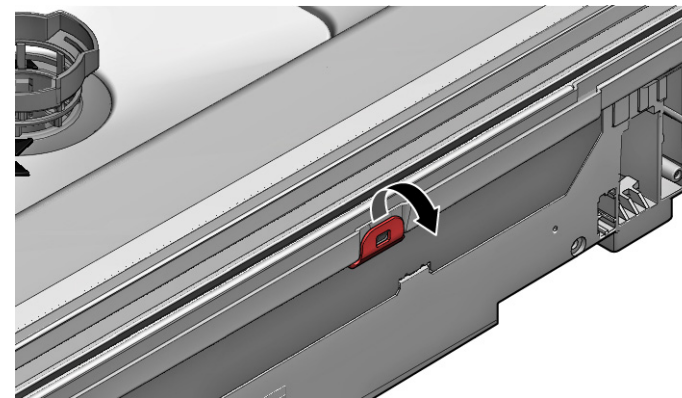
Restvand

- Når afløbsslangen er fjernet, kan der løbe restvand ud.
- Opsaml vandet, eller fjern det fra bundkarret med en sugesprøjte.

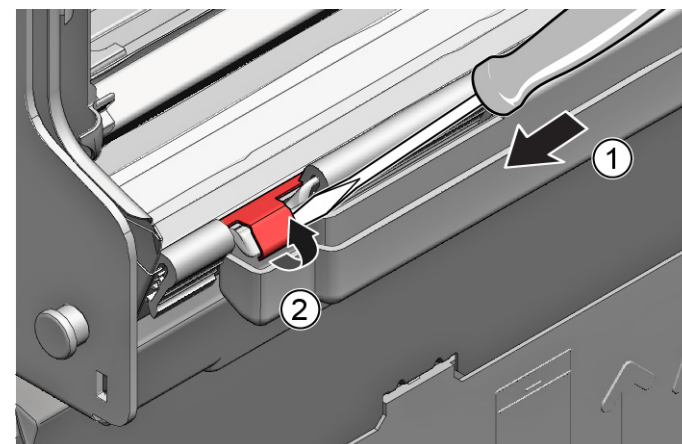
1. Løft låsemekanismen ud foroven (1, 2).



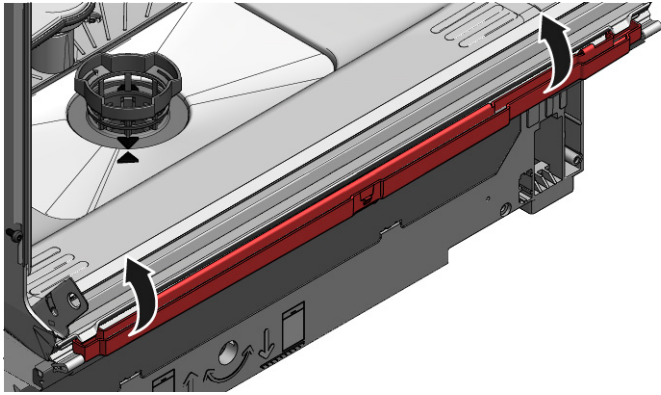
2. Frigør låseelementet foroven.



3. 1. Sæt skruetrækkeren i under metalsikringen (1).
2. Frigør forsigtigt metalclipsen (2).



4. Løft overløbsledningen af.

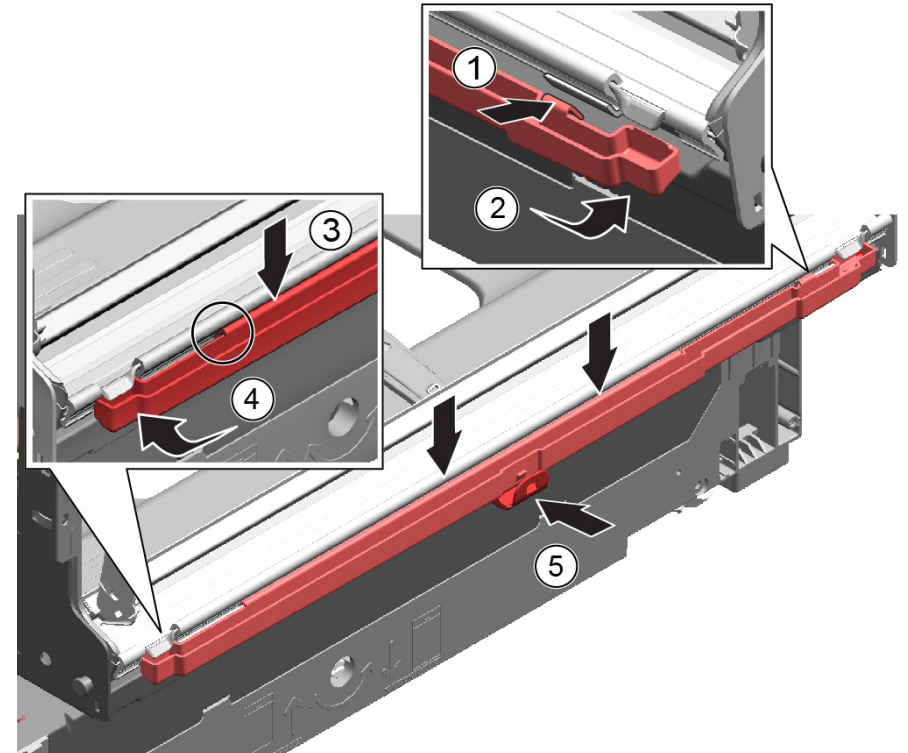


4.16.2 Montering af overløbsledning



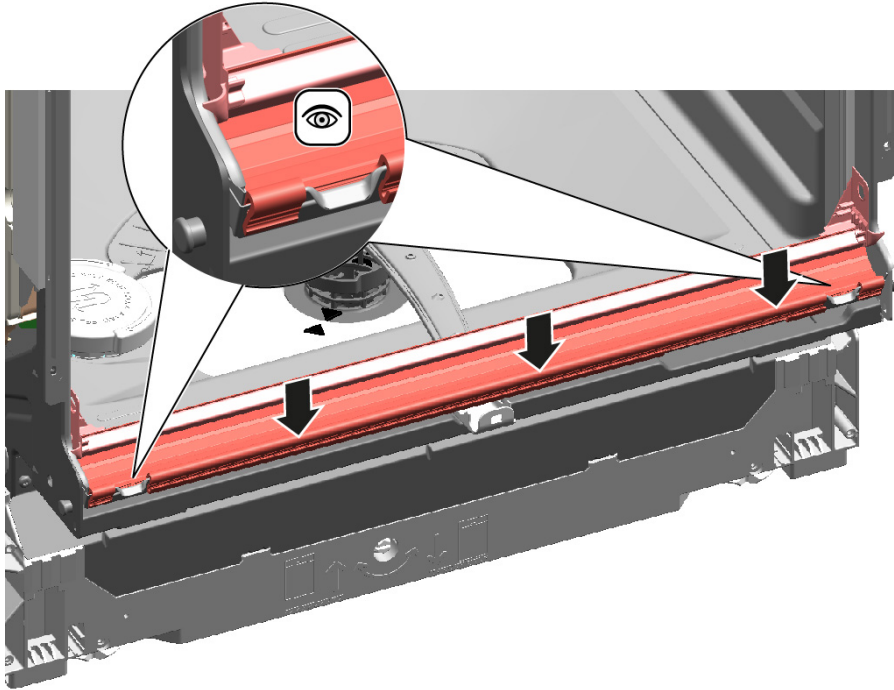
Vandskade pga. forkert montering af overløbsledningen!
Sæt overløbsledningen korrekt i bundkarrets føring forned.
Klik overløbsledningen korrekt på plads foroven.

1. Placér overløbsledningen (1).
2. Bevæg overløbsledningen ind i pakningen (2).
3. Tryk overløbsledningen i pakningens føring (3).
4. Sæt overløbsledningen forsigtigt i (4).
5. Clips overløbsledningen i (5).

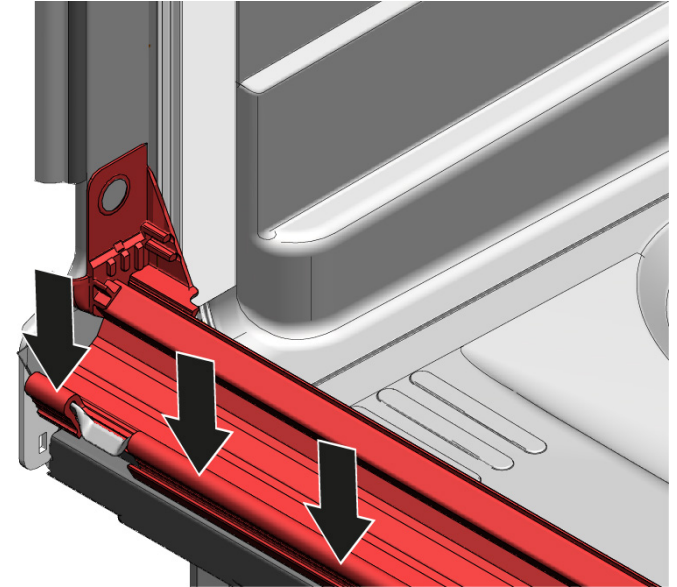


Reparation

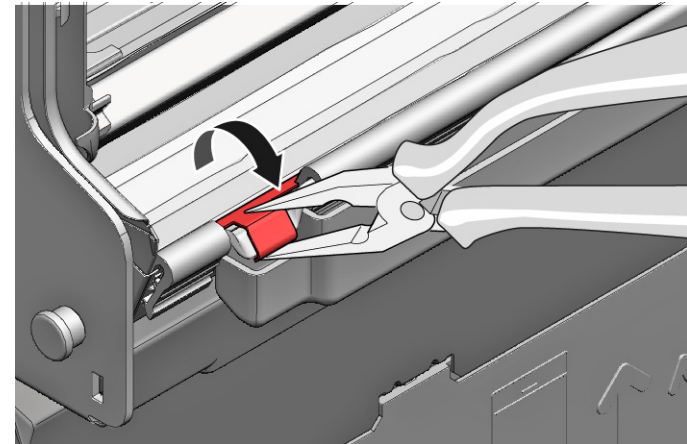
2. Kontrollér monteringen i venstre og højre side.



3. Kontrollér, at overløbsledningen sidder fast.



4. Clips metalclipsen i på venstre og højre side.



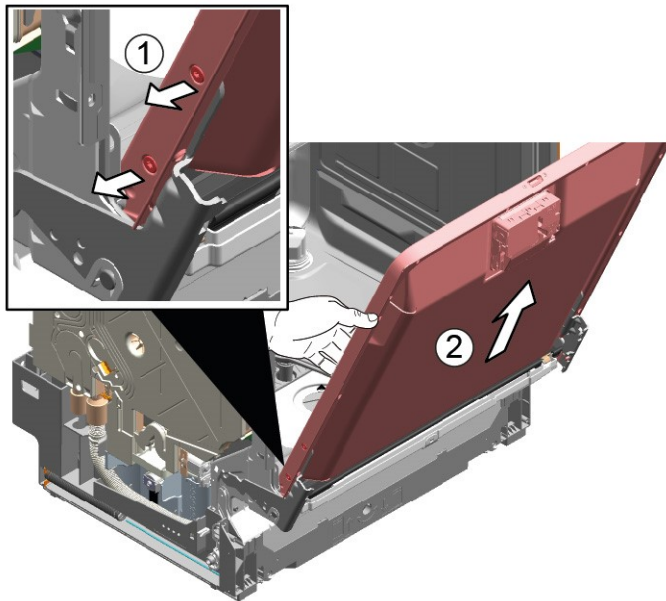
4.17 Udskiftning af inderdør

Preindstilling:

- ✓ Apparatet er afbrudt fra strømforsyningen.
- ✓ Apparatet er afbrudt fra vandforsyningen.

4.17.1 Fjernelse af inderdør

- ▶ 1. Fjern skruerne (1).
- 2. Fjern inderdøren opad (2).



4.17.2 Montering af inderdør

1. Klap dørpakningen til fronten.
2. Bevæg inderdøren bag dørpakningen.
3. Luk inderdøren.
4. Klap dørpakningen opad.
Sidedelene peger opad.
5. Bevæg dørhængslet opad.

6. Fastgør dørhængslet med skruer.
7. Placér inderdøren på dørhængslet.
8. Fastgør inderdøren med skruer.

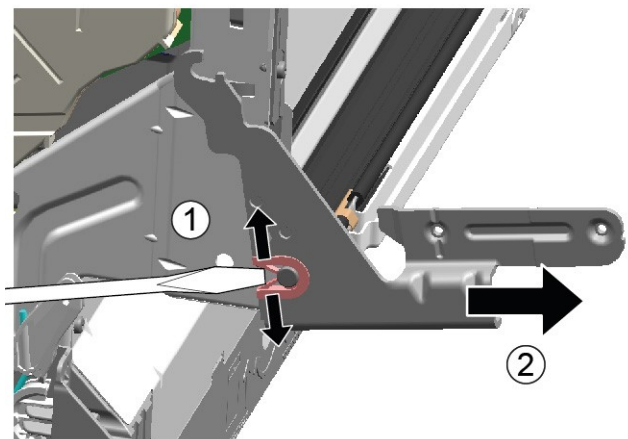
4.18 Udskiftning af dørhængsel

Preindstilling:

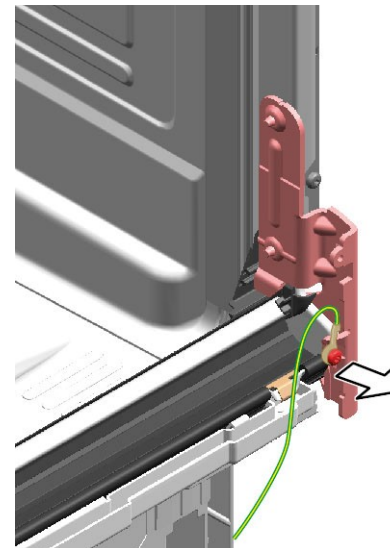
- ✔ Apparatet er afbrudt fra strømforsyningen.
- ✔ Apparatet er afbrudt fra vandforsyningen.
- ✔ Der er fri adgang til apparaterne.
- ✔ [Sidepanelet er fjernet. → 142](#)
- ✔ Yerdøren er fjernet.
- ✔ Inderdøren er fjernet.
- ✔ [Betjeningspanelet er fjernet. → 146](#)
- ✔ [Dørfejdrene er fastgjort. → 147](#)
- ✔ [Fodsparket er fjernet. → 149](#)
- ✔ [Sokkelpladen er fjernet. → 150](#)
- ✔ [Overløbsrenden er fjernet. → 151](#)

4.18.1 Fjernelse af dørhængsel

1. 1. Frigør låsekrogen med en skruetrækker (1).
2. Træk dørhængslet fremad (2).



2. Frigør jordforbindelsen på dørhængslet.

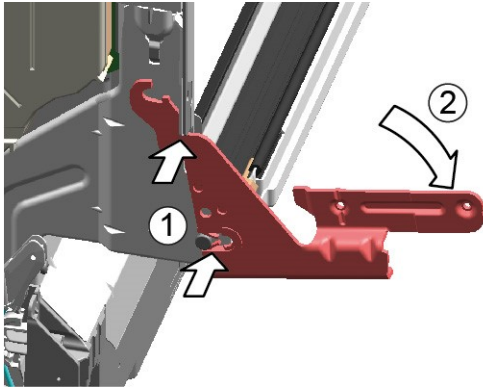


4.18.2 Montering af dørhængsel

| | |
|--|--|
| | ⚠ FARE |
| | <p>Fare for elektrisk stød pga. spændingsførende dele! Livsfare pga. elektrisk stød i tilfælde af ukorrekt reparation</p> <ul style="list-style-type: none">▶ Elektriske dele skal repareres af kvalificerede elektrikere.▶ Få efter reparationen udført en sikkerhedstest i henhold til VDE 0701 eller landespecifikke forskrifter. |

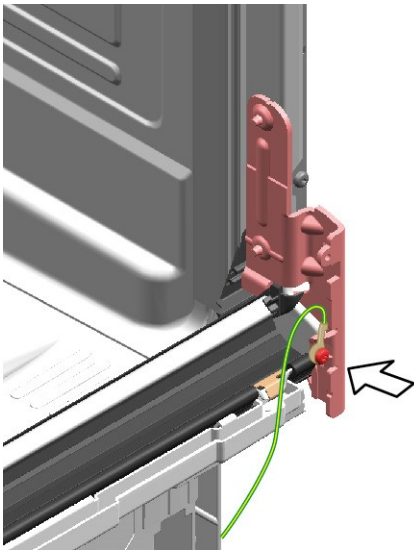
Reparation

1. Placér hængslet på apparatet (1).
2. Bevæg hængslet nedad (2), indtil det er gået i indgreb på apparatet.



2.  En manglende jordforbindelse kan medføre spændingspotentiale på døren.

Etablér jordforbindelse.



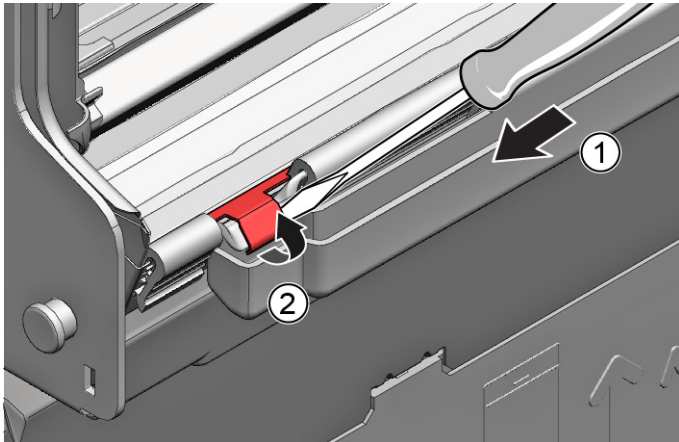
4.19 Udskiftning af (nederste) dørpakning

Preindstilling:

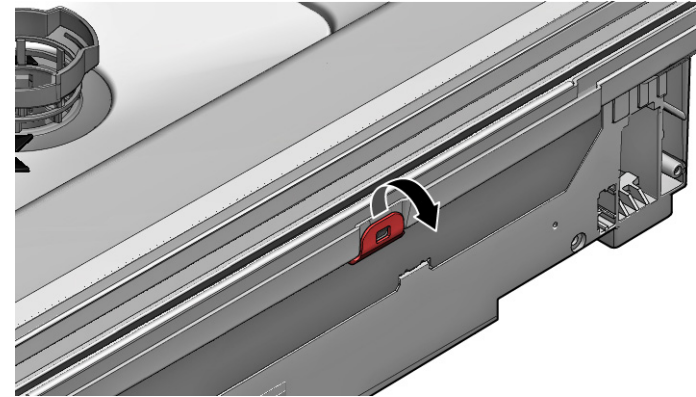
- ✔ Apparatet er afbrudt fra strømforsyningen.
- ✔ Apparatet er afbrudt fra vandforsyningen.
- ✔ Yderdøren er fjernet.
- ✔ [Sokkelpladen er fjernet.](#) → 150
- ✔ [Fodsparket er fjernet \(valgfrit\).](#) → 149
- ✔ Dørfjedrene er fjernet.
- ✔ Betjeningspanelet er fjernet.
- ✔ Kabelbundtholderen forneden til højre er fjernet.

4.19.1 Fjernelse af dørpakningen

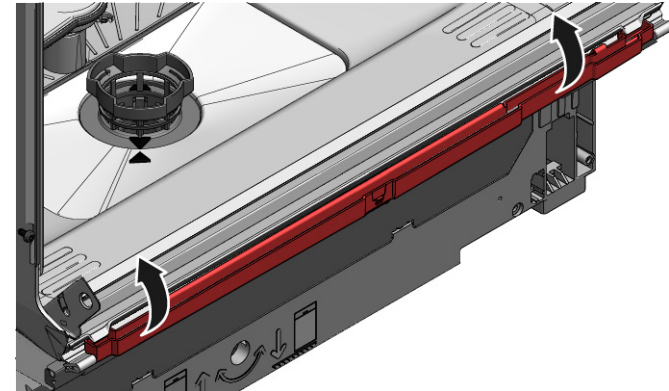
1. Fjern de to holdeclips på den nederste dørpakning (1, 2).



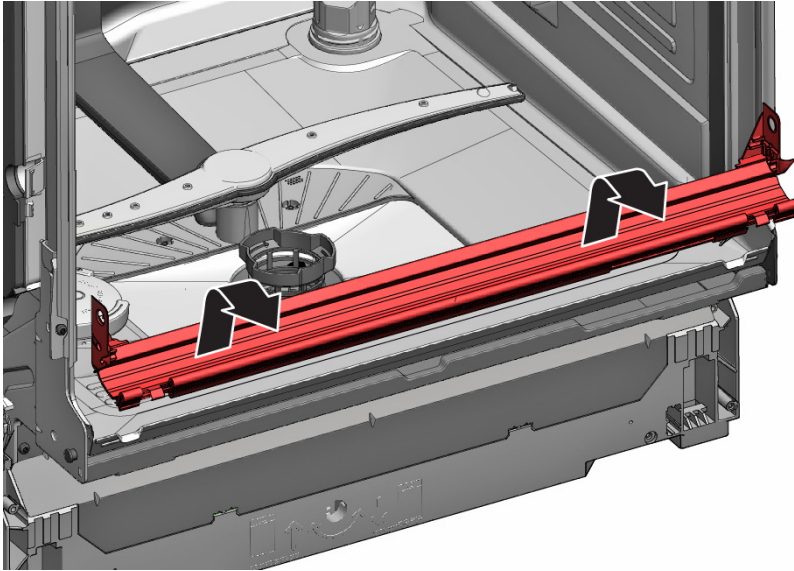
2. Frigør overløbsrenden.



3. Løft overløbsrenden af.

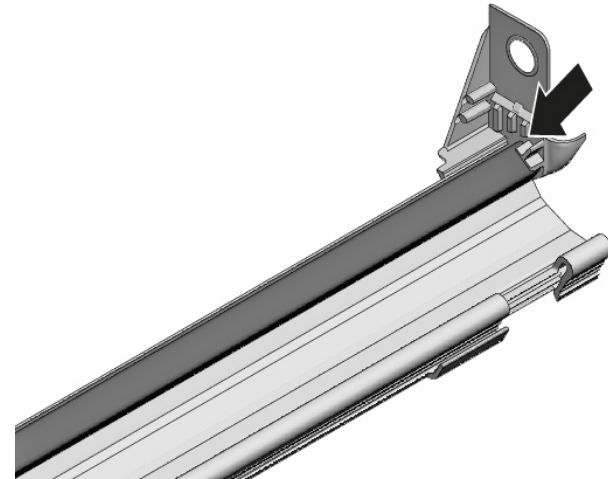


4. Fjern den nederste dørpakning fra inderdøren.



4.19.2 Montering af dørpakningen

1. Montér pakningshætterne i venstre og højre side på pakningsskinnen med dørpakningen.



2. Sæt dørpakningen med pakningslasken i inderdøren.
3. Fastgør dørpakningen med to holdeclips.

4.20 Udskiftning af (øverste) dørpakning

Preindstilling:

- ✔ Apparatet er afbrudt fra strømforsyningen.
- ✔ Apparatet er afbrudt fra vandforsyningen.

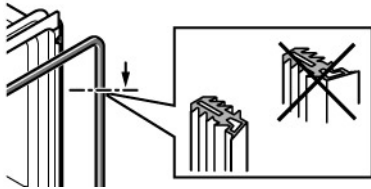
4.20.1 Fjernelse af dørpakning

- ▶ Fjern dørpakningen fra inderrammen.

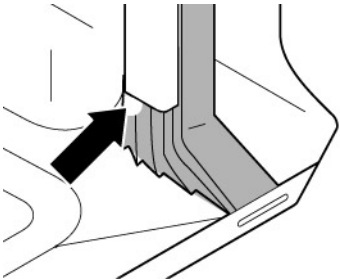
4.20.2 Montering af dørpakning


Dørpakningen skal skæres til den korrekte længde før montering. Den er 1750 mm for apparater med en højde på 81 cm og 1850 mm for apparater med en højde på 86 cm.

1. Klargør en passende dørpakning.
2. Sørg for korrekt monteringsposition for pakningsprofilen.



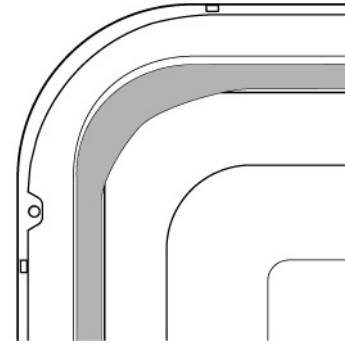
3. Den hvide prik skal være på niveau med pakningens kontaktfladeliste.



4.  Pakningen må ikke være bølget eller strakt i hjørnerne. Pakningen skæres over på skrå for enderne og spidser til væk ind i bunden af beholderen i fronten.

Pakningens endeposition skal være lige i forhold til fronten under inderdøren. Pakningen bør så vidt muligt ligge på mod beholderens side.

- ➡ Korrekt monteret dørpakning:



4.21 Udskiftning af emotionLight



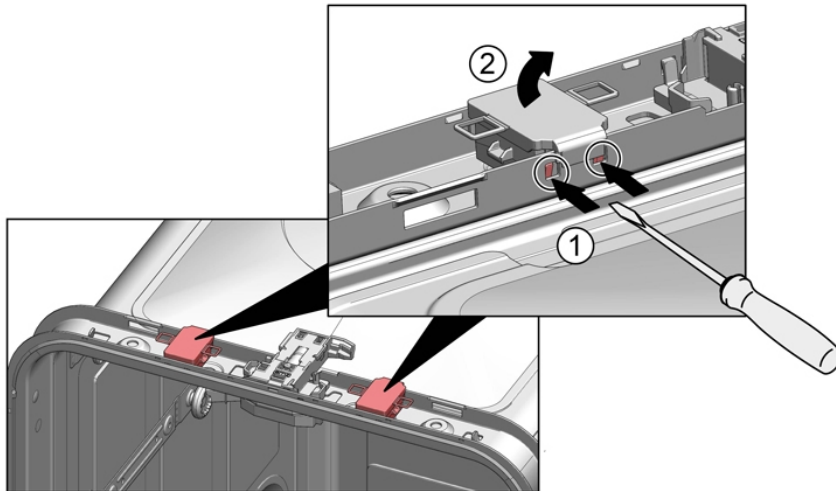
emotionLight befinder sig foroven i skylletankens udvendige frontområde.

Preindstilling:

- ✔ Apparatet er afbrudt fra strømforsyningen.
- ✔ Apparatet er afbrudt fra vandforsyningen.
- ✔ Der er fri adgang til apparaterne.
- ✔ Toppladen er fjernet (valgfrit).
- ✔ Sidepanelet på højre side er fjernet (valgfrit). → 142

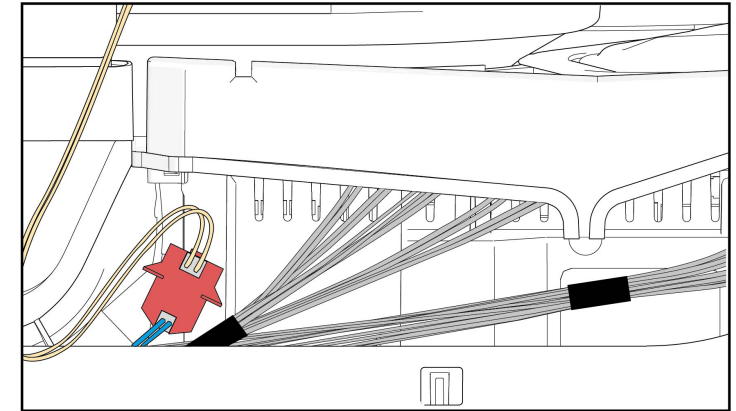
4.21.1 Fjernelse af emotionLight

1. Frigør låsekrogen på bagsiden (1).



2. Fjern holderen opad (2).
3. Træk stikket ud af konnektoren (forneden til højre i fronten af apparatet).

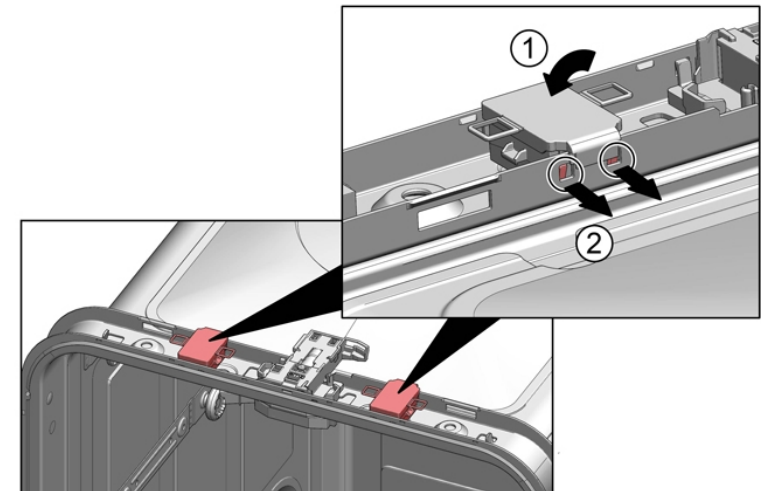
4. Fjern den elektriske tilslutning fra strømmodulet.



5. Fjern emotionLight fra maskinen.

4.21.2 Montering af emotionLight

1. Sæt holderen i skylletankens ramme (1).



2. Aktivér låsekrogen (2).

3.



BEMÆRK!

Ukorrekt montering!

Beskadigelse af kablet i området omkring dørhængslet.

- ▶ Montér kablet i området omkring dørhængslet (mellem pladehængslet og skylletanken) på en sådan måde, at det ikke kan blive beskadiget af bevægelige dele.

Montér kablet i højre side foruden.

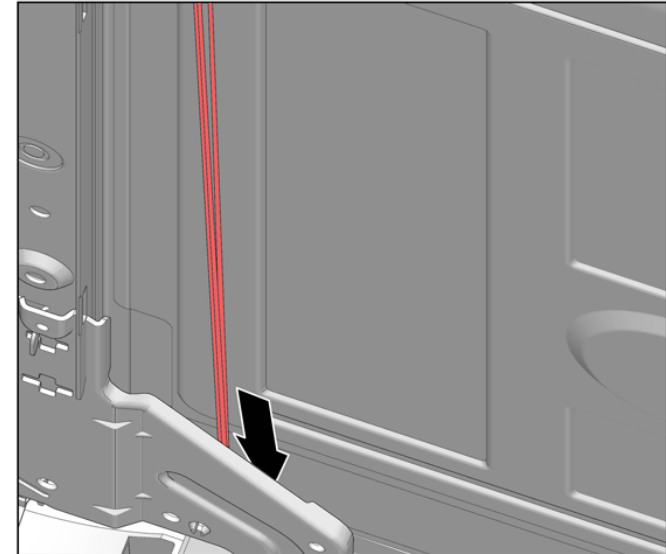




Fig. 3: Fladkabel

4. Sæt stikket i.

4.22 Udskiftning af timeLight



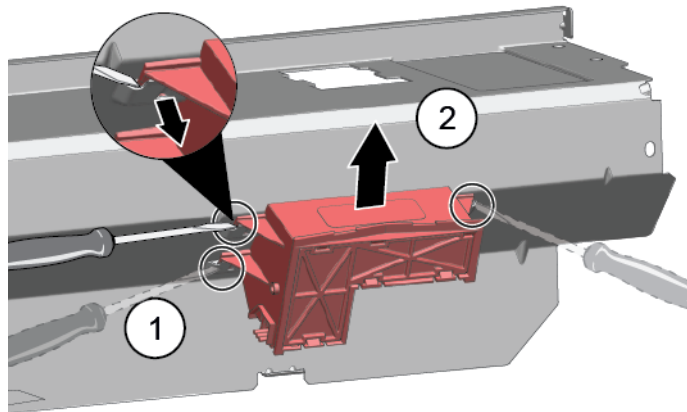
Udskift kun timeLight som en komplet del.
timeLight-modulet er fastgjort på bagsiden af sokkelpladen.

Preindstilling:

- ✓ Apparatet er afbrudt fra strømforsyningen.
- ✓ Apparatet er afbrudt fra vandforsyningen.
- ✓ [Fodsparket er fjernet. → 149](#)
- ✓ [Sokkelpladen er fjernet og vendt. → 150](#)

4.22.1 Fjernelse af timeLight

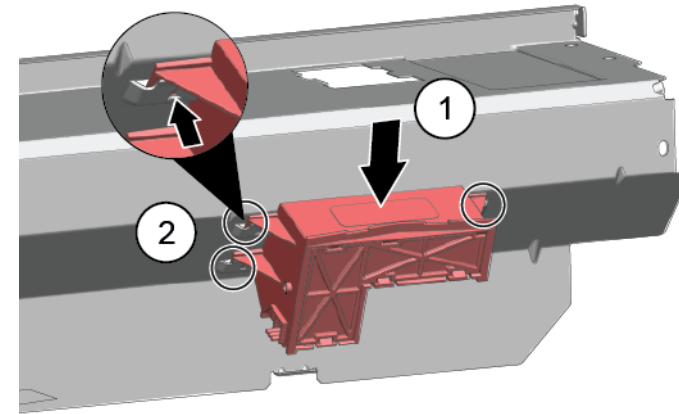
1. Bøj låseelementerne (1) en smule udad.



2. Træk timeLight-modulet opad ud af føringen (2).

4.22.2 Montering af timeLight

1. Bøj låseelementerne (1) tilbage igen.



2. Skub timeLight-modulet ind i føringen (2).
3. Forbind den elektriske tilslutning.

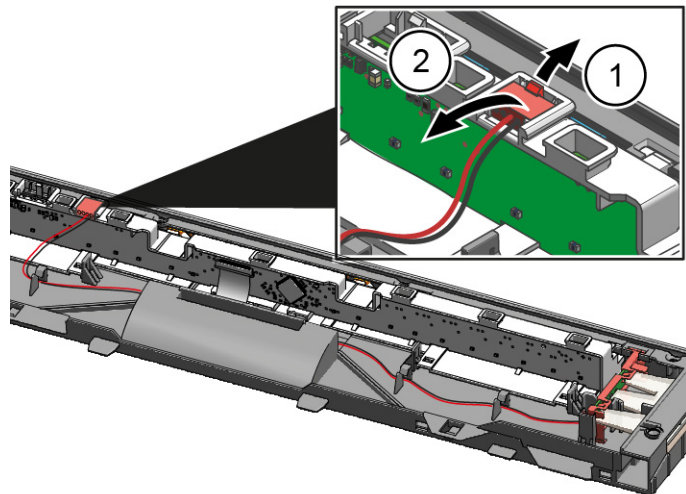
4.23 Udskiftning af Gap illumination

Preindstilling:

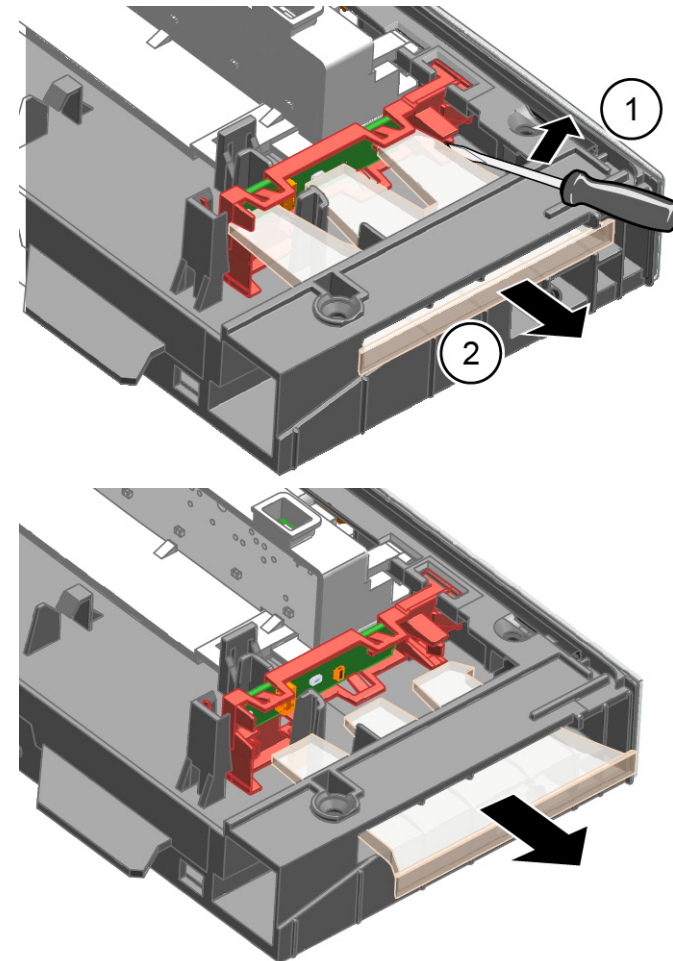
- ✔ Apparatet er afbrudt fra strømforsyningen.
- ✔ Apparatet er afbrudt fra vandforsyningen.
- ✔ Yderdøren er afmonteret.
- ✔ Betjeningspanelet er fjernet.

4.23.1 Fjernelse af Gap illumination

1. Frigør hagen (1).
2. Fjern den elektriske tilslutning fra betjeningsmodulet (2).

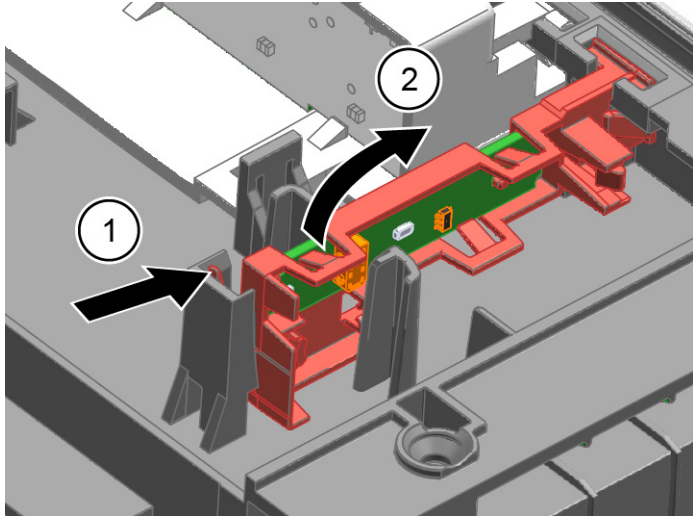


2. 1. Frigør låsekrogen på bagsiden (1).
2. Fjern lysfiberen (2).

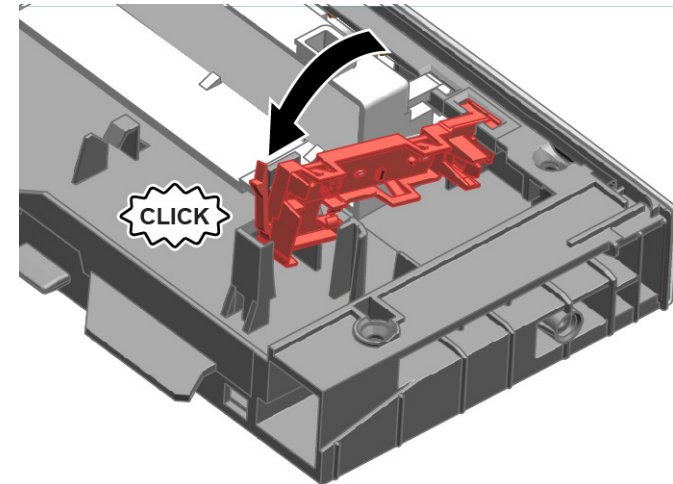


Reparation

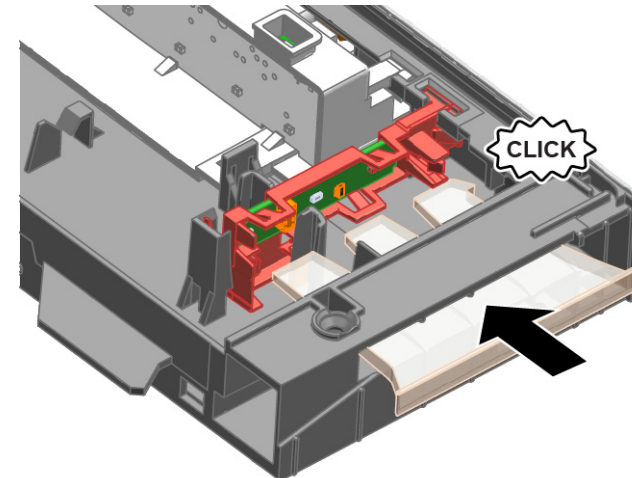
3. 1. Frigør låsekrogen (1).
2. Løft printkortet op med holderen, og fjern det fra betjeningsmodulets ramme (2).



2. Fastspænd den med en "klik"-lyd.



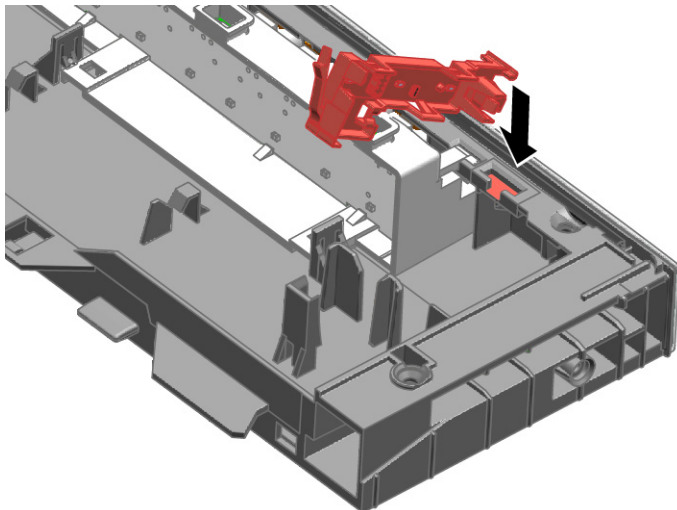
3. Montér lysfiberen, og fastspænd den med en "klik"-lyd.







4. Tilslut ledningen til betjeningsmodulet.

4.23.2 Montering af Gap illumination

1. Sæt printkortholderen i betjeningsmodulets ramme.



Reparatie informatie - Afwasautomaat

| | | | |
|--|------------|--|-----|
|  Over dit document | 168 | 4.8.1 Vaatwasmiddelklepje verwijderen | 181 |
| 1.1 Belangrijke informatie | 168 | 4.8.2 Veer plaatsen | 181 |
| 1.1.1 Doel | 168 | 4.8.3 Vaatwasmiddelklepje monteren | 181 |
| 1.2 Verklaring van symbolen | 168 | 4.9 Afvoerpompdeksel vervangen | 182 |
| 1.2.1 Gevarenniveaus | 168 | 4.9.1 Afvoerpompdeksel verwijderen | 182 |
| 1.2.2 Gevarensymbolen | 168 | 4.9.2 Afvoerpompdeksel monteren | 182 |
| 1.2.3 Structuur van de waarschuwingen | 169 | 4.10 Zijpaneel vervangen | 183 |
| 1.2.4 Algemene symbolen | 169 | 4.10.1 Zijpaneel verwijderen | 183 |
|  Veiligheid | 170 | 4.10.2 Zijpaneel monteren | 184 |
| 2.1 Algemene veiligheidsinstructies | 170 | 4.11 Buitendeur vervangen | 185 |
| 2.1.1 Alle huishoudelijke apparaten | 170 | 4.11.1 Buitendeur verwijderen | 185 |
|  Gereedschappen en hulpmiddelen | 171 | 4.11.2 Buitendeur monteren | 186 |
|  Reparatie | 172 | 4.12 Bedieningspaneel vervangen | 188 |
| 4.1 Werkblad vervangen | 172 | 4.12.1 Bedieningspaneel verwijderen | 188 |
| 4.1.1 Werkblad verwijderen | 172 | 4.12.2 Bedieningspaneel monteren | 188 |
| 4.1.2 Werkblad monteren | 172 | 4.13 Deurveren bevestigen | 189 |
| 4.2 Korfstelsysteem installeren | 173 | 4.14 Plint vervangen | 191 |
| 4.2.1 Een geleider voor het 86 cm model installeren | 173 | 4.14.1 Plint verwijderen | 191 |
| 4.2.2 Kopjeshouder installeren | 173 | 4.14.2 Plint monteren | 191 |
| 4.2.3 Steamerinzet monteren | 174 | 4.15 Sokkelplaat vervangen | 192 |
| 4.3 varioDrawer vervangen | 175 | 4.15.1 Sokkelplaat verwijderen | 192 |
| 4.3.1 varioDrawer verwijderen | 175 | 4.15.2 Sokkelplaat monteren | 192 |
| 4.3.2 varioDrawer monteren | 176 | 4.16 Overloopleiding vervangen | 193 |
| 4.4 Sproeiarmen vervangen | 177 | 4.16.1 Overloopkanaal verwijderen | 193 |
| 4.4.1 Sproeiarm verwijderen | 177 | 4.16.2 Overloopleiding monteren | 194 |
| 4.4.2 Sproeiarm monteren | 177 | 4.17 Binnendeur vervangen | 196 |
| 4.5 Filters vervangen | 178 | 4.17.1 Binnendeur verwijderen | 196 |
| 4.5.1 Filter verwijderen | 178 | 4.17.2 Binnendeur monteren | 196 |
| 4.5.2 Filters monteren | 178 | 4.18 Deurscharnier vervangen | 197 |
| 4.6 Bakplaatsproeikop monteren | 179 | 4.18.1 Deurscharnier verwijderen | 197 |
| 4.7 Netsnoer vervangen | 180 | 4.18.2 Deurscharnier monteren | 197 |
| 4.7.1 Stekker van netsnoer eruit halen | 180 | 4.19 (Onderste) deurafdichting vervangen | 199 |
| 4.7.2 Stekker van het netsnoer erin steken | 180 | 4.19.1 De deurafdichting verwijderen | 199 |
| 4.8 Vaatwasmiddelklepje vervangen | 181 | 4.19.2 De deurafdichting monteren | 200 |
| | | 4.20 (Bovenste) deurafdichting vervangen | 201 |
| | | 4.20.1 Deurafdichting verwijderen | 201 |
| | | 4.20.2 Deurafdichting monteren | 201 |

Reparatie informatie - Afwasautomaat

| | | |
|--------|----------------------------------|-----|
| 4.21 | EmotionLight vervangen | 202 |
| 4.21.1 | EmotionLight verwijderen | 202 |
| 4.21.2 | EmotionLight monteren | 202 |
| 4.22 | TimeLight vervangen | 205 |
| 4.22.1 | TimeLight verwijderen | 205 |
| 4.22.2 | TimeLight monteren | 205 |
| 4.23 | Zijverlichting vervangen | 206 |
| 4.23.1 | Zijverlichting verwijderen | 206 |
| 4.23.2 | Zijverlichting monteren | 207 |

i Over dit document

1.1 Belangrijke informatie

1.1.1 Doel

Met deze reparatieaanwijzingen wordt de klant geholpen zelf apparaten te repareren conform de toepasselijke verordening inzake ecologisch ontwerp (met ingang van 03/2021).




Ze bevatten informatie over hoe gedefinieerde reserveonderdelen kunnen worden vervangen met inbegrip van waarschuwingen en gevaren.

Neem bij vragen contact op met onze klantenservice. We stellen ons alleen aansprakelijk voor schade als de reparatieaanwijzingen correct zijn opgevolgd.

1.2 Verklaring van symbolen

1.2.1 Gevarenniveaus

De waarschuwningsniveaus worden aangegeven met een symbool en een signaalwoord. Het signaalwoord geeft de ernst van het gevaar aan.





| Waarschuwningsniveau | Betekenis |
|---|--|
|  | Als de waarschuwing niet in acht wordt genomen, leidt dat tot ernstig of dodelijk letsel. |
|  | Als de waarschuwing niet in acht wordt genomen, kan dat tot ernstig of dodelijk letsel leiden. |
|  | Als de waarschuwing niet in acht wordt genomen, kan dat tot licht letsel leiden. |
|  | Als de waarschuwing niet in acht wordt genomen, kan dat tot materiële schade leiden. |

Tabel 1: Gevarenniveaus

1.2.2 Gevarensymbolen

Gevarensymbolen zijn symbolische afbeeldingen die een indicatie geven van het soort gevaar.

De volgende gevarensymbolen worden in dit document gebruikt:

| Gevarensymbool | Betekenis |
|---|----------------------------------|
|  | Algemene waarschuwing |
|  | Gevaar voor elektrische spanning |
|  | Ontploffingsgevaar |
|  | Snijgevaar |

i Over dit document

| Gevarensymbool | Betekenis |
|--|---------------------------------------|
|  | Beknellingsgevaar |
|  | Gevaar voor hete oppervlakken |
|  | Gevaar voor sterke magnetische velden |
|  | Gevaar voor niet-ioniserende straling |

Tabel 2: Gevarensymbolen

1.2.3 Structuur van de waarschuwingen

Waarschuwingen in dit document hebben een gestandaardiseerd uiterlijk en een gestandaardiseerde structuur.








| | |
|--|---|
|  | <div style="background-color: red; color: white; padding: 2px; text-align: center;">⚠ GEVAAR</div> <p>Soort gevaar en bron van het gevaar! Mogelijke gevolgen van het negeren van het gevaar / de waarschuwing.</p> <ul style="list-style-type: none"> ▶ Maatregelen en verboden om het gevaar te voorkomen. |
|--|---|

In het volgende voorbeeld is een waarschuwing te zien waarmee voor een elektrische schok aan stroomvoerende onderdelen wordt gewaarschuwd. De maatregel om het gevaar te vermijden wordt vermeld.

| | |
|--|---|
|  | <div style="background-color: red; color: white; padding: 2px; text-align: center;">⚠ GEVAAR</div> <p>Gevaar voor een elektrische schok aan stroomvoerende onderdelen! Dood door elektrocutie</p> <ul style="list-style-type: none"> ▶ Haal apparaten minstens 60 seconden voor u met reparaties begint van de stroomvoorziening af. |
|--|---|

1.2.4 Algemene symbolen

De volgende algemene symbolen worden in dit document gebruikt:

| Alg. symbool | Betekenis |
|---|---|
|  | Identificatie van een speciale tip (tekst en/of afbeelding) |
|  | Identificatie van een eenvoudige tip (tekst) |
|  | Identificatie van een link naar een video-instructie |
|  | Identificatie van vereiste gereedschappen |
|  | Identificatie van vereiste voorwaarden |
|  | Identificatie van een voorwaarde (als ..., dan ...) |
|  | Identificatie van een resultaat |
| [Start] | Identificatie van een toets of knop |
| [00123456] | Identificatie van een materiaalnummer |
| Status | Identificatie van weergegeven tekst / venster (in het display van het apparaat) |

Tabel 3: Algemene symbolen

2.1 Algemene veiligheidsinstructies

2.1.1 Alle huishoudelijke apparaten

Gevaar voor een elektrische schok aan stroomvoerende onderdelen!

- Fouten bij reparaties aan elektrische componenten kunnen tot een elektrische schok leiden!
- Koppel het apparaat minstens 60 seconden los van het stroomnet voordat u met de werkzaamheden begint.
- Laat na de reparatie een veiligheidstest conform VDE 0701 of de landspecifieke regelgeving uitvoeren.

Gevaar voor letsel aan scherpe randen!

- Draag veiligheidshandschoenen.

Beknellingsgevaar tijdens reparatie, onderhoud, probleemoplossing en service vanwege zware en bewegende componenten

- Draag veiligheidsschoenen.
- Beveilig zware componenten tegen vallen.
- Steek geen lichaamsdelen in bewegende componenten.




Gevaar voor de veiligheid / werking van het apparaat!

- Gebruik uitsluitend originele reserveonderdelen.

Gevaar voor schade aan elektrostatisch gevoelige componenten (ESD's)!

- Raak de modules met inbegrip van de aansluitingen en geleiderbanen niet aan.

Gereedschappen en hulpmiddelen

| Benaming | Details | Afbeeldingen |
|--|------------------------------------|--|
| Torx T20 schroevendraaier met boorgat [00340764] | 100 mm, voor schroeven met borgpen |  |
| Torx T15 schroevendraaier | Lengte 80 mm | |
| Sleufschroevendraaier | Kop 10 mm x 1,6 mm x 200 mm |  |
| Naaldtang [00340871] | Lengte: 200 mm, recht |  |

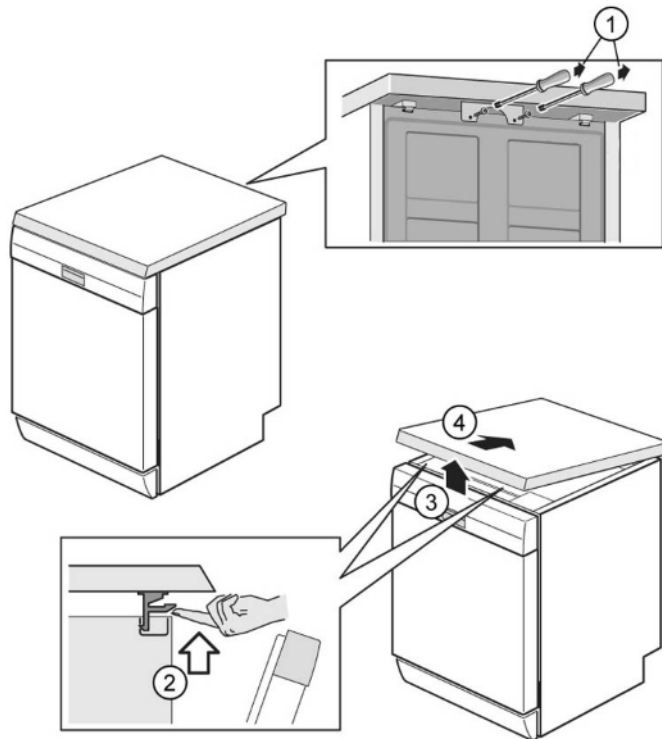
4.1 Werkblad vervangen

Voorwaarde:

- ✔ Apparaat wordt van de stroomvoorziening afgehaald.
- ✔ Het apparaat is vrij toegankelijk.

4.1.1 Werkblad verwijderen

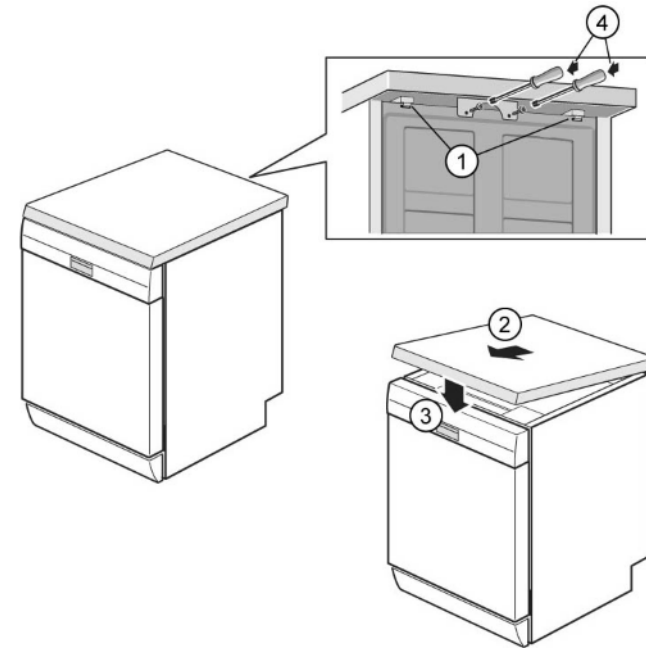
1. Verwijder de twee schroeven aan de achterkant (1) (optioneel).
2. Druk beide vergrendelingen onder het werkblad omhoog (2).



3. Licht het werkblad van voren iets op (3).
4. Duw het werkblad weg naar achteren (4).
5. Verwijder het werkblad.

4.1.2 Werkblad monteren

1. Vergrendel de achterkant van het werkblad in de geleidingen met behulp van de opsluitkragen (1).



2. Duw het werkblad naar voren (2).
3. Druk de voorkant van het werkblad naar beneden tot beide vergrendelingen hoorbaar op hun plaats vastklikken (3).
4. Draai de twee schroeven er weer in (4) (optioneel).

4.2 Korfsysteem installeren

Voorwaarde:

- ✓ De betreffende korf is uit het apparaat verwijderd.

4.2.1 Een geleider voor het 86 cm model installeren

Speciale hulpmiddelen:

- Geleider [00614935]
- Kopjeshouder [00618565]

1. Steek de geleider diagonaal op de voorkant van de korf.
2. Centreer de geleider en klik hem op zijn plaats vast.

4.2.2 Kopjeshouder installeren

Speciale hulpmiddelen:

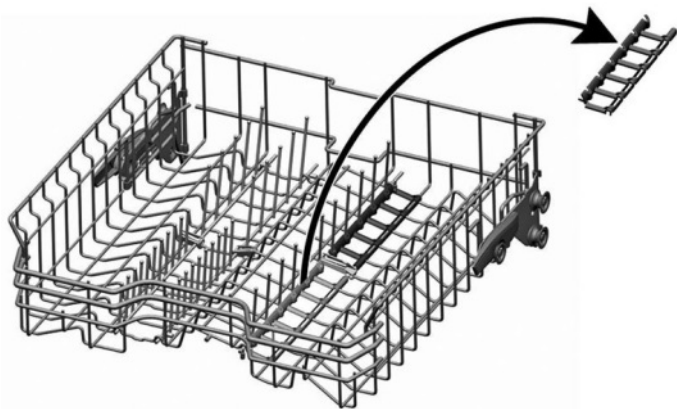
- Geleider [00614935]
- Kopjeshouder [00618565]



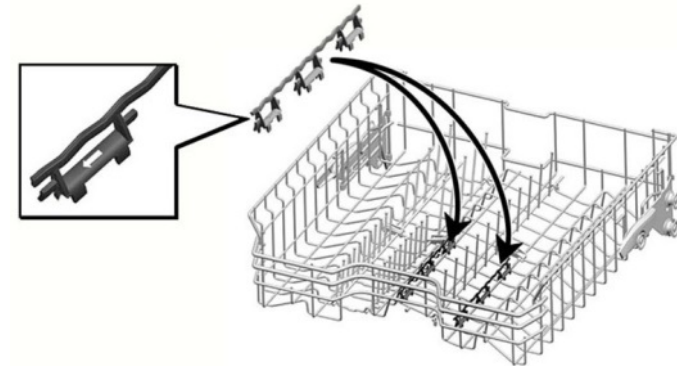
Voor het wassen van kopjes kan de kopjeshouder omhoog worden geklapt. De extra hoek vermindert de verzameling van water op de bodem van kopjes. Bij hoge glazen adviseren we de kopjeshouder neergeklapt te laten.

Als bovenste korven een optioneel kunststof inzetstuk hebben, moeten deze eerst worden verwijderd.

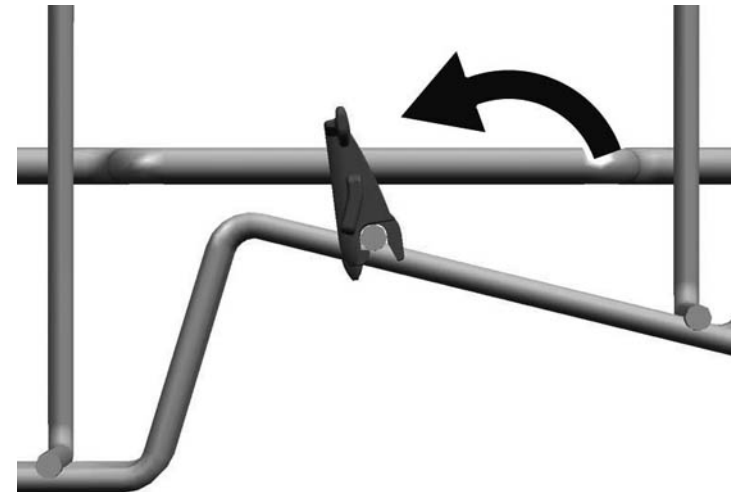
1. Verwijder het kunststof inzetstuk.



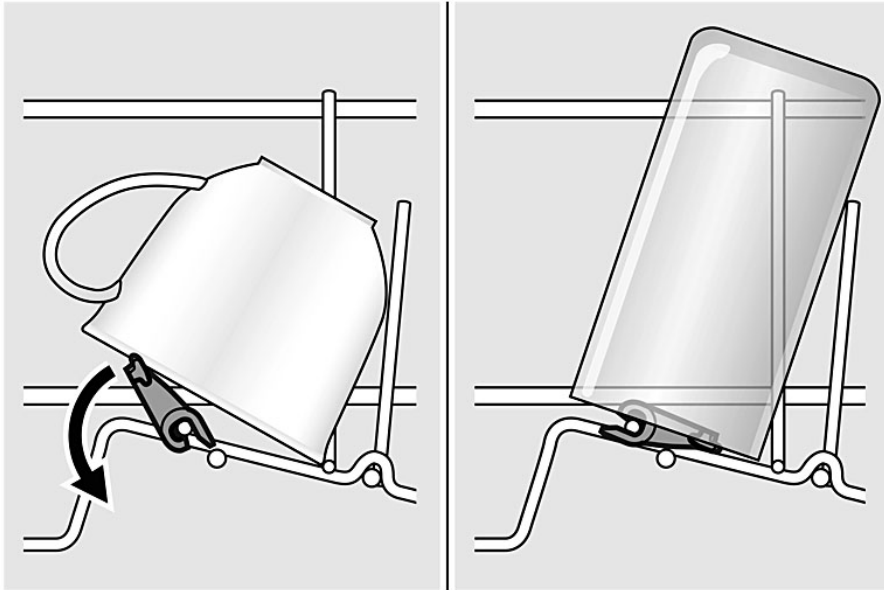
2. Klik de kopjeshouder op zijn plaats.



3. Klap de houder omhoog.



4. Plaats de te wassen items.



4.2.3 Steamerinzet monteren

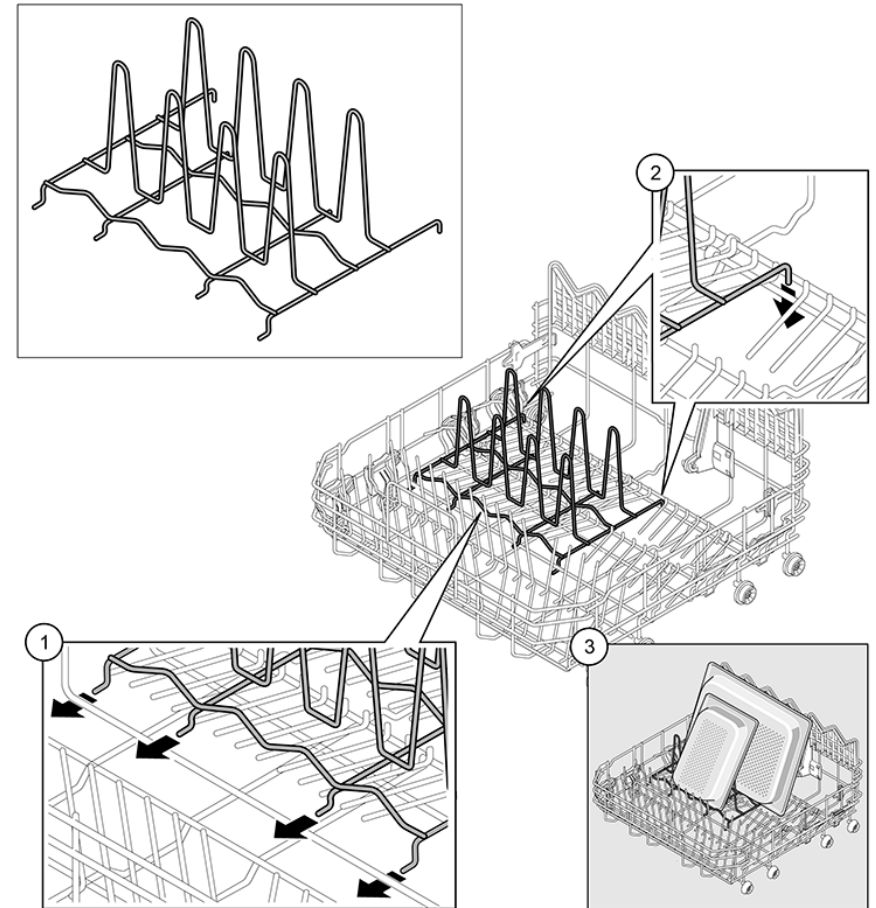
Speciale hulpmiddelen:

- 🔧 Geleider [00614935]
- 🔧 Kopjeshouder [00618565]

[00614935]

[00618565]

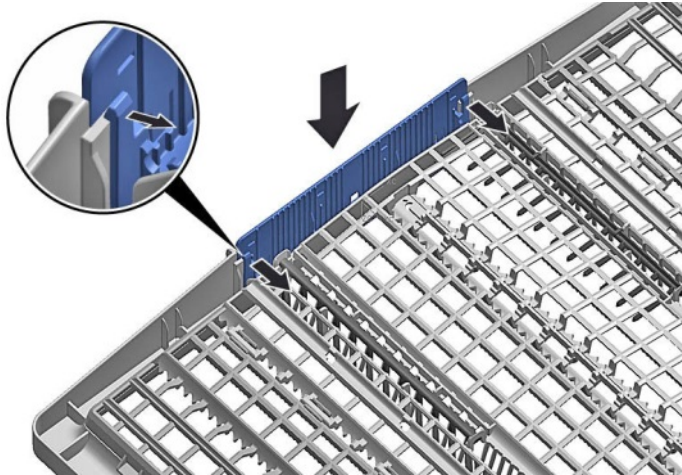
- ▶ Klem de steamerinzet met de eindstukken vast onder het korfsysteem.



4.3 varioDrawer vervangen

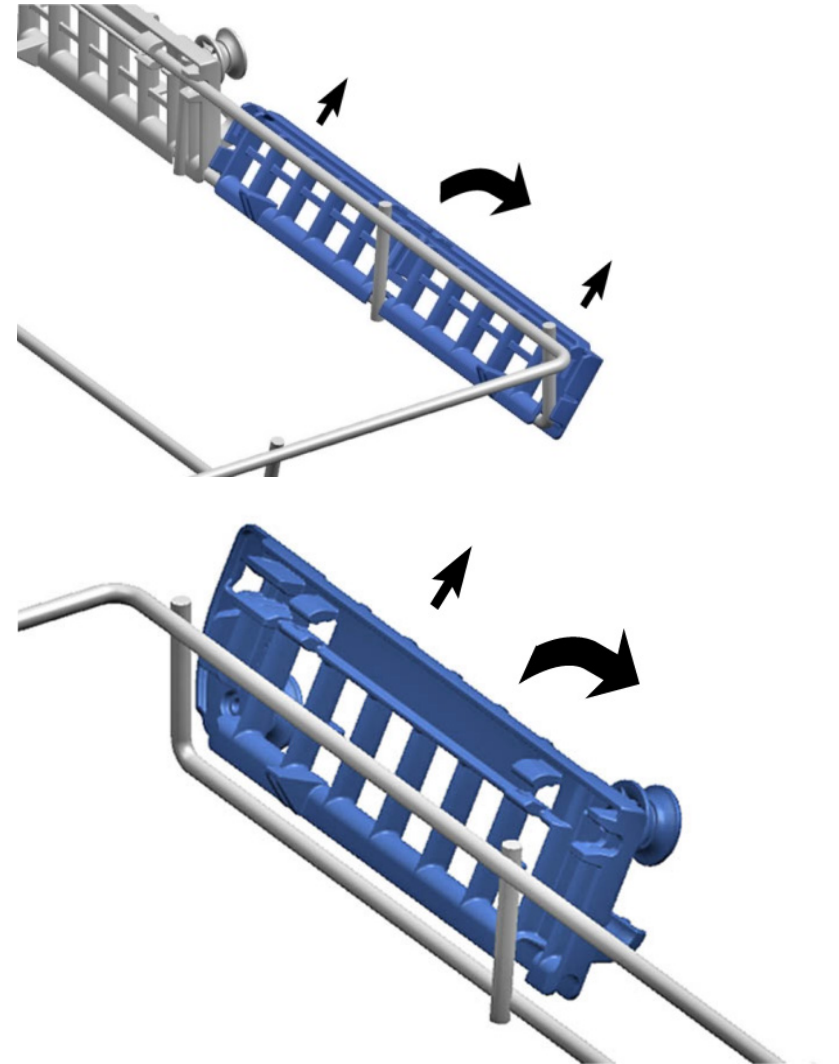
4.3.1 varioDrawer verwijderen

1. Buig de handgreepkleppen naar binnen.



2. Verwijder handgreep naar boven toe.

3. Duw de kunststof zij-inzetstukken naar buiten en duw ze omhoog uit het frame.



4. Buig de geleiders voorzichtig naar buiten.



5. Trek de opklapbare punten uit de geleiders.

6. Druk het metalen frame van voren uit de houders.



7. Duw metalen frame van achteren uit de geleider.

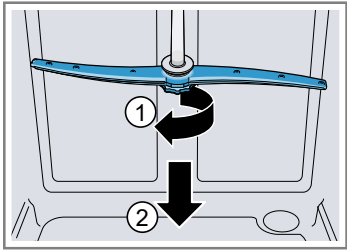
4.3.2 varioDrawer monteren

- ▶ Monteer in omgekeerde volgorde.

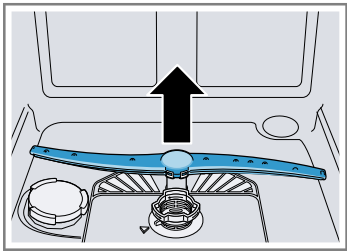
4.4 Sproeiarmen vervangen

4.4.1 Sproeiarm verwijderen


1. Schroef de bovenste sproeiarm (1) los en trek hem naar beneden om hem te verwijderen (2).



2. Verwijder de onderste sproeiarm door hem omlaag te trekken.



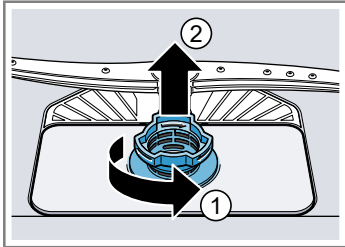
4.4.2 Sproeiarm monteren

1. Plaats de onderste sproeiarm.
 De sproeiarm klikt op zijn plaats vast.
2. Plaats de bovenste sproeiarm en draai hem stevig op zijn plaats vast.

4.5 Filters vervangen

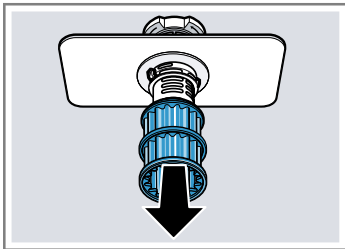
4.5.1 Filter verwijderen

1. Draai het grove filter linksom (1) en verwijder het filtersysteem (2).



Controleer of geen vreemde voorwerpen in de afvoer vallen.

2. Verwijder het microfilter door het omlaag te trekken.

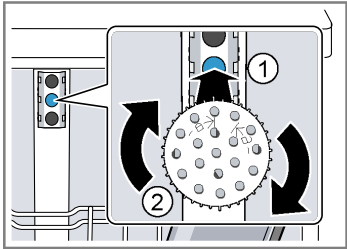


4.5.2 Filters monteren

1. Zet het filtersysteem weer in elkaar.
Zorg dat de vergrendelingen aan het grove filter op hun plaats vastklikken.
2. Plaats het filtersysteem in het apparaat en draai het grove filter rechtsom.
Zorg ervoor dat de pijlmarkeringen op elkaar aansluiten.

4.6 Bakplaatsproeikop monteren

1. Verwijder de bovenste korf.
2. Steek de bakplaatsproeikop in de houder (1) en draai naar rechts (2).



-  De bakplaatsproeikop klikt op zijn plaats vast.

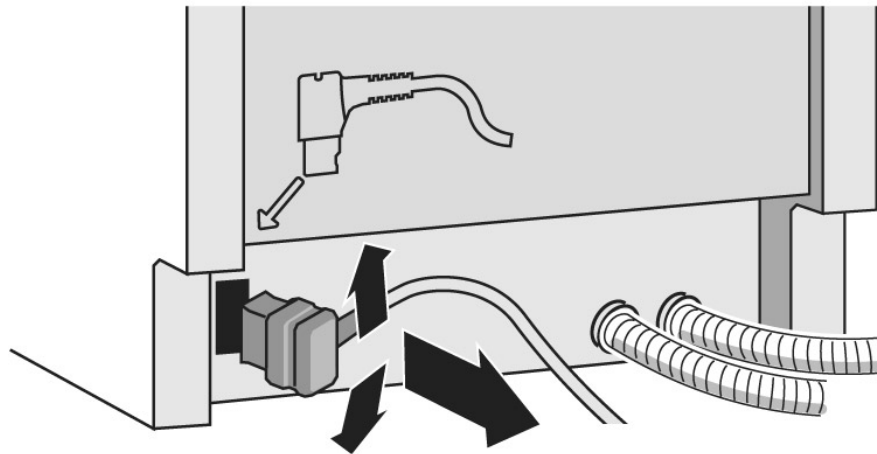
4.7 Netsnoer vervangen

Voorwaarde:

- ✓ Apparaat wordt van de stroomvoorziening afgehaald.
- ✓ Apparaat wordt van de watervoorziening afgehaald.
- ✓ Het apparaat is vrij toegankelijk.

4.7.1 Stekker van netsnoer eruit halen

- ▶ Beweeg de stekker van het netsnoer voorzichtig op en neer en trek hem uit het stopcontact.



4.7.2 Stekker van het netsnoer erin steken

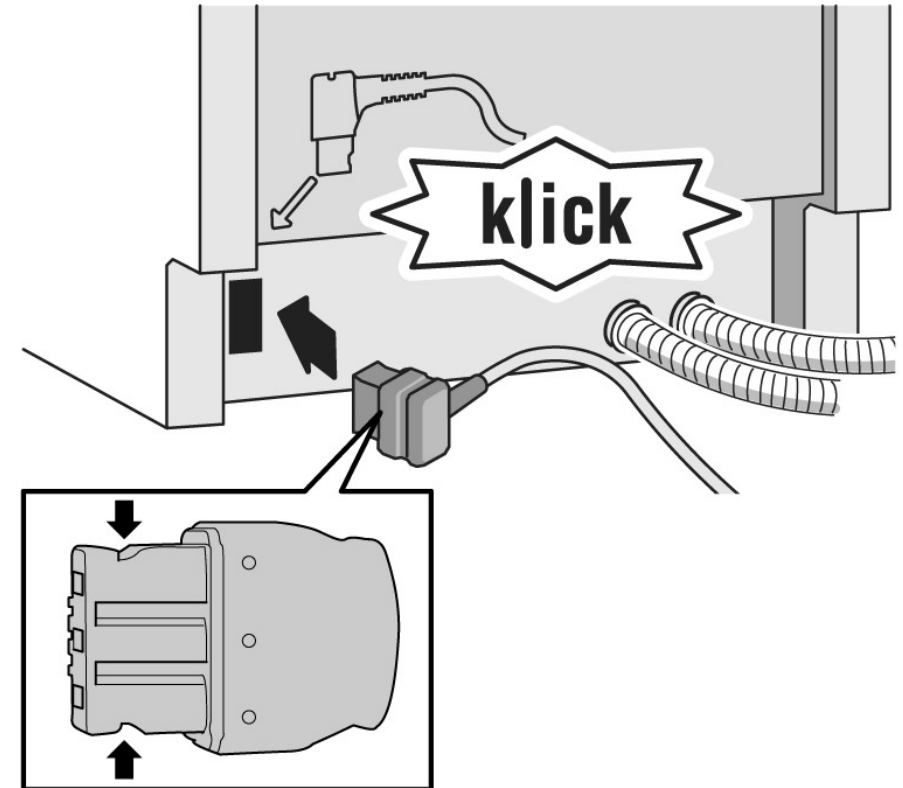


LET OP!

Oververhitting van de netverbinding!
Brandgevaar

- ▶ Steek de stekker van het netsnoer er stevig in tot hij vastklikt.

- ▶ Steek de stekker van het netsnoer in het stopcontact tot de stekker hoorbaar op zijn plaats vastklikt.



4.8 Vaatwasmiddelklepje vervangen



Er kan een kleine schroevendraaier worden gebruikt om het los te wrikken.

Voorwaarde:

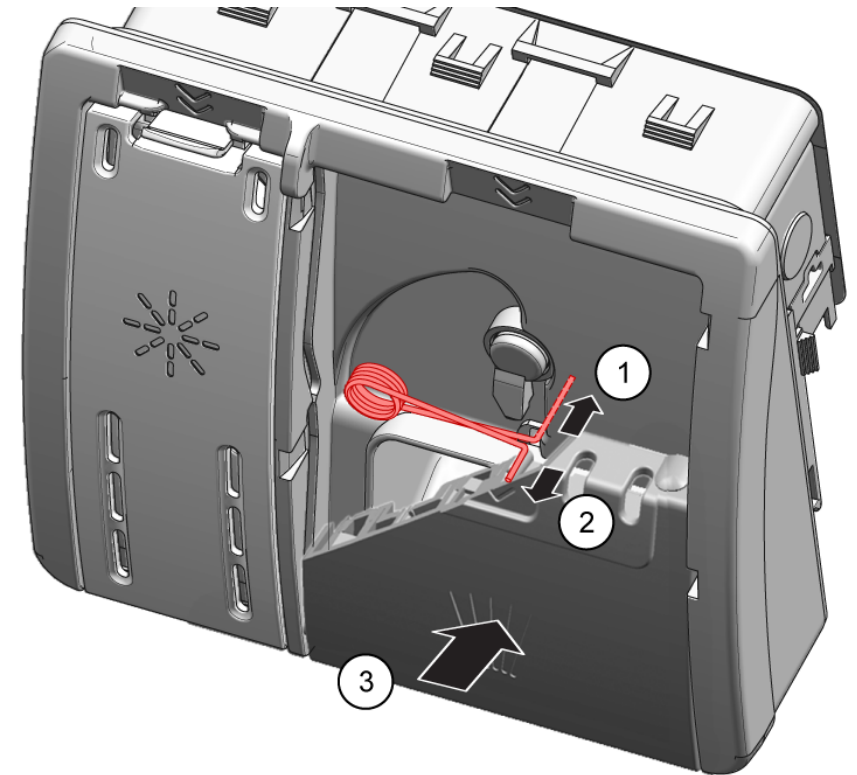
- ✓ Apparaat wordt van de stroomvoorziening afgehaald.
- ✓ Apparaat wordt van de watervoorziening afgehaald.
- ✓ Deur is geopend.
- ✓ Vaatwasmiddelklepje is geopend.

4.8.1 Vaatwasmiddelklepje verwijderen

1. Schuif het vaatwasmiddelklepje 5 mm naar binnen.
2. Wip het vaatwasmiddelklepje aan de onderkant uit de geleiderails en haal het vaatwasmiddelklepje aan de bovenkant uit de geleiderails.
3. Verwijder de veer.

4.8.2 Veer plaatsen

1. Steek het lange uiteinde van de veer in het montagegat van de dispenser (1).



2. Steek het korte uiteinde van de veer in het montagegat van het vaatwasmiddelklepje (2).
3. Druk het klepje in de dispenser (3).

4.8.3 Vaatwasmiddelklepje monteren

1. Steek het vaatwasmiddelklepje 5 mm vóór de volledig geopende positie aan één kant in de geleiderails. Druk de andere kant met weinig kracht in de geleiderails.
2. Controleer de werking van het vaatwasmiddelklepje.

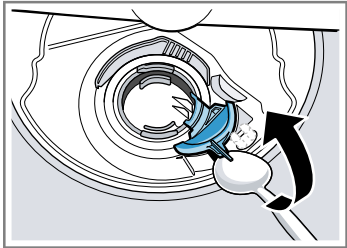
4.9 Afvoer pompdeksel vervangen

Voorwaarde:

- ✓ Korf is verwijderd.
- ✓ [Filters zijn verwijderd. → 178](#)

4.9.1 Afvoer pompdeksel verwijderen

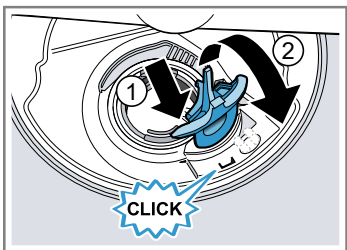
1. Haal al het water eruit.
Gebruik zo nodig een spons.
2. Wip het pompdeksel er af met behulp van een lepel en pak het beet bij het dwarsstuk.



3. Licht het pompdeksel in een hoek naar binnen en verwijder het.

4.9.2 Afvoer pompdeksel monteren

- ▶ Steek het pompdeksel erin (1) en druk het omlaag (2).



- ➡ Het pompdeksel klikt op zijn plaats vast.

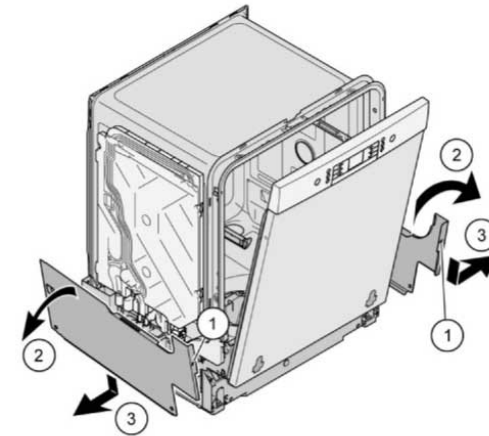
4.10 Zijpaneel vervangen

Voorwaarde:

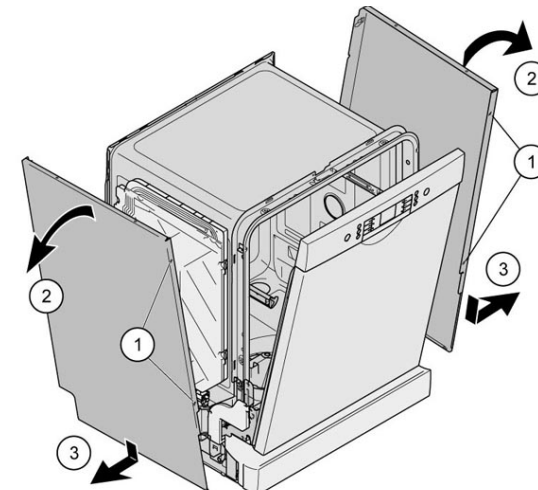
- ✔ Apparaat wordt van de stroomvoorziening afgehaald.
- ✔ Apparaat wordt van de watervoorziening afgehaald.
- ✔ Het apparaat is vrij toegankelijk.
- ✔ [Vrijstaande apparaten: werkblad is verwijderd.→172](#)

4.10.1 Zijpaneel verwijderen

1. Verwijder schroeven uit het zijpaneel (1).



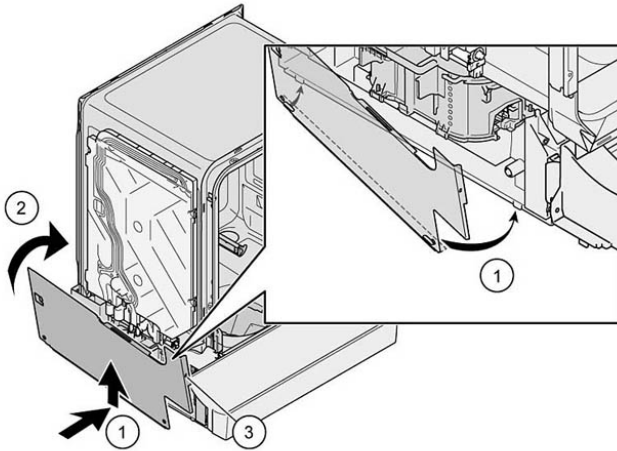
Afb. 1: Volledig geïntegreerd



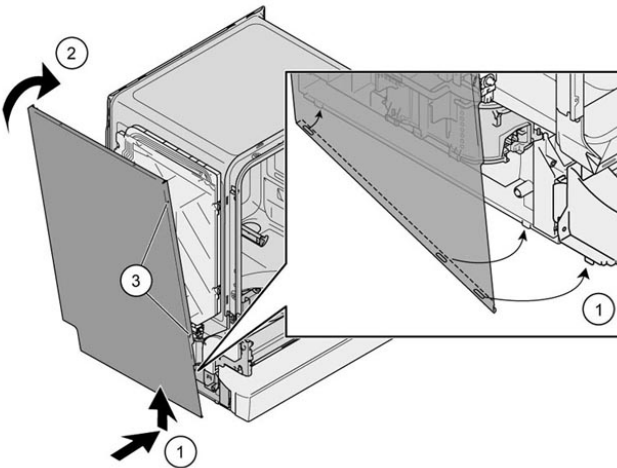
2. Kantel het zijpaneel bovenaan een stukje naar buiten (2).
3. Beweeg het zijpaneel omlaag en trek het uit de onderbak (3).

4.10.2 Zijpaneel monteren

1. Steek het zijpaneel in de onderbak (1).



Afb. 2: Volledig geïntegreerd



2. Druk het zijpaneel tegen het apparaat (2).
3. Zet het zijpaneel vast met schroeven (3).

4.11 Buitendeur vervangen

Voorwaarde:

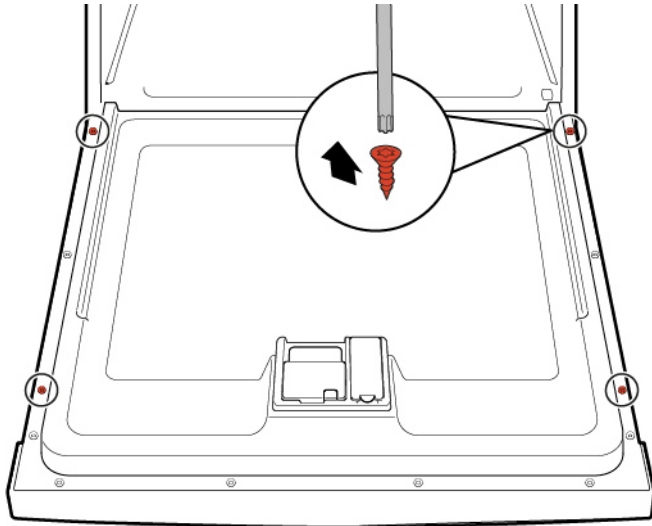
- ✔ Apparaat wordt van de stroomvoorziening afgehaald.
- ✔ Apparaat wordt van de watervoorziening afgehaald.

4.11.1 Buitendeur verwijderen



Verwijder alleen maar de schroeven die in de volgende stappen worden beschreven.

1. Open de deur.
2. Verwijder vier schroeven.

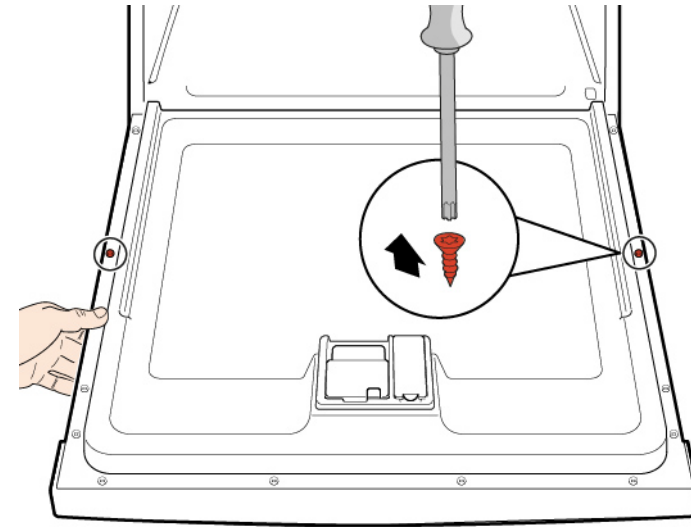


3.

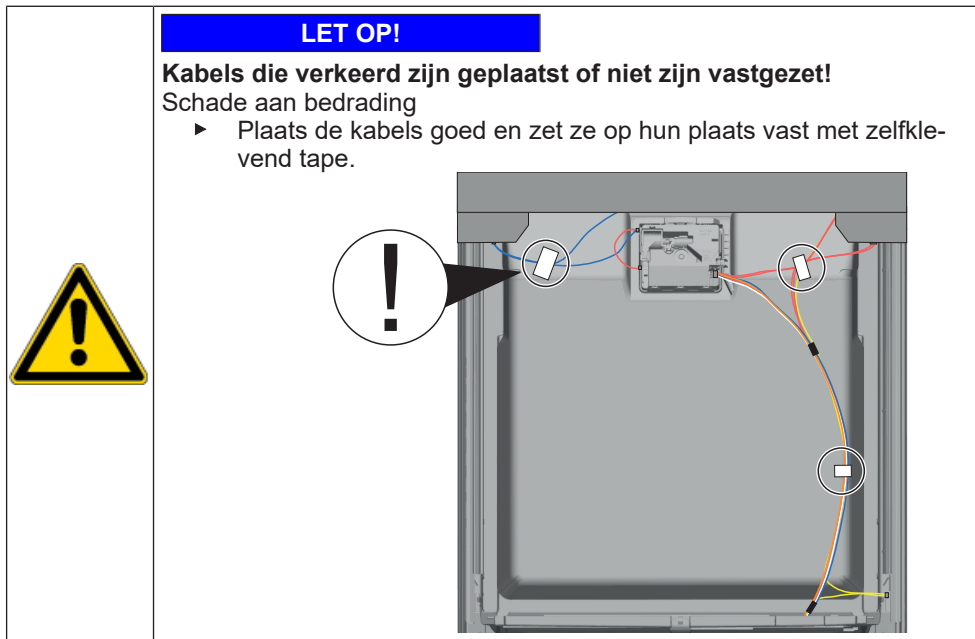


Houd de deur tegen door hem aan één kant vast te pakken.

Verwijder de twee schroeven.



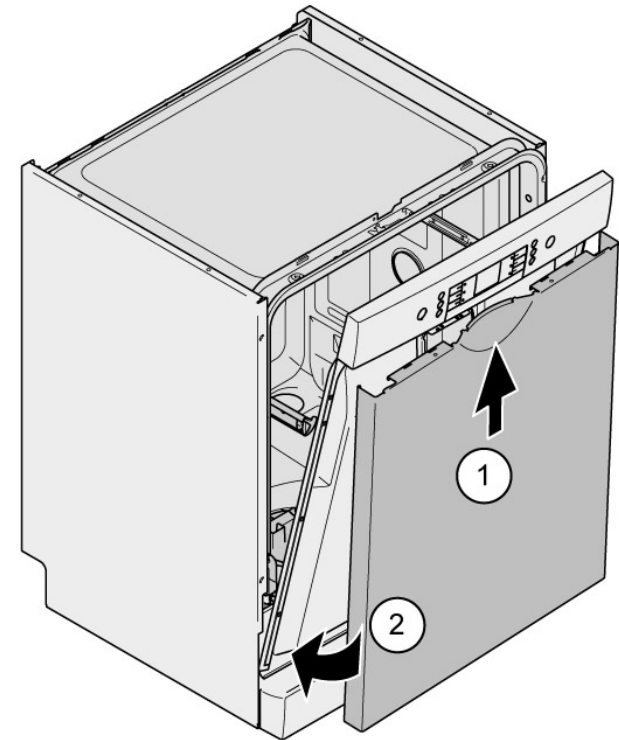
4.11.2 Buitendeur monteren



Voorwaarde:

- ✓ Isolatieleden is correct geplaatst en van binnen aan de buitendeur bevestigd.
 - ✓ Scharnieren worden in de buitendeur geplaatst.
1. Sluit de binnendeur zonder hem te laten vergrendelen.

2. Druk de buitendeur omhoog onder het bedieningspaneel (1).

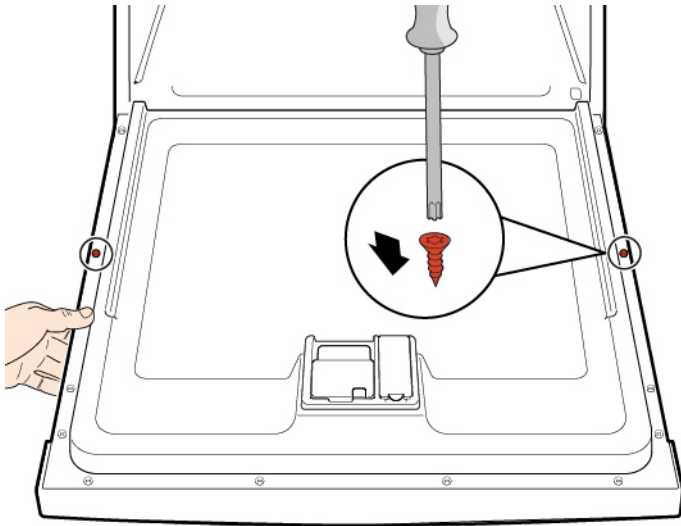


3. Druk de buitendeur tegen de binnendeur en houd hem vast (2).

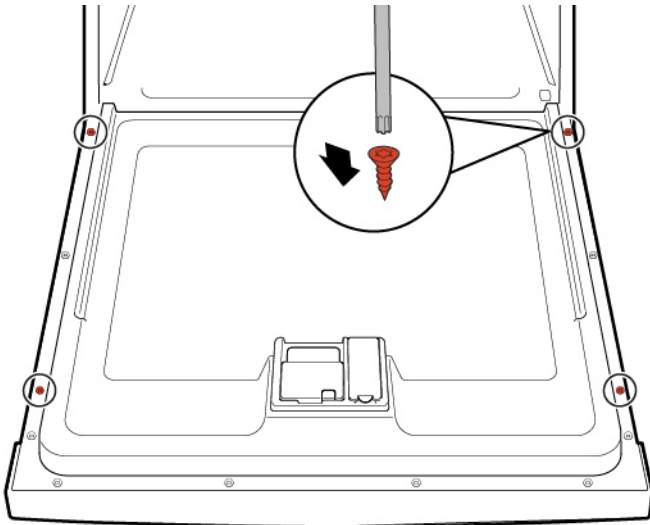
4.  Houd de deur tegen door hem aan één kant vast te pakken.

Reparatie

Open de deur en zet hem vast met twee schroeven (4 x 11 mm metalen schroeven).



5. Zet de buitendeur vast met vier schroeven (4 x 11 mm metalen schroeven).



4.12 Bedieningspaneel vervangen



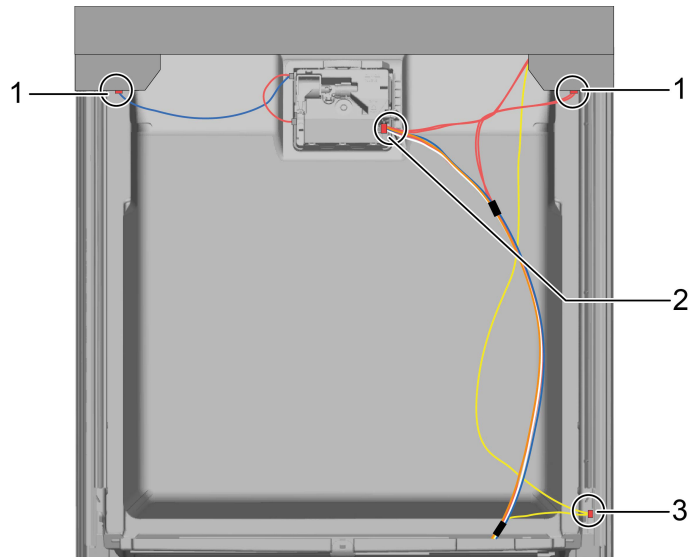
Als een bedieningsmodule defect is, moet het gehele bedieningspaneel worden vervangen.

Voorwaarde:

- ✓ Apparaat wordt van de stroomvoorziening afgehaald.
- ✓ Apparaat wordt van de watervoorziening afgehaald.
- ✓ Buitendeur is verwijderd.
- ✓ Buitendeur is verwijderd (geïntegreerd/volledig geïntegreerd).

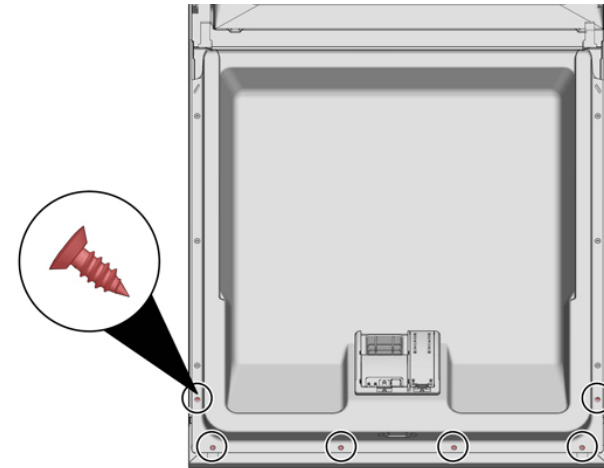
4.12.1 Bedieningspaneel verwijderen

1. Haal de elektrische verbindingen los van het bedieningspaneel en de sensor voor te weinig glansspoelmiddel (1, 2).



2. Haal de aarddraad (3) los (optioneel).
3. Open de deur van het apparaat.
4. Zet het bedieningspaneel vast om te voorkomen dat hij valt (houd het op zijn plaats).

5. Verwijder de zes schroeven.



6. Verwijder het bedieningspaneel.

4.12.2 Bedieningspaneel monteren

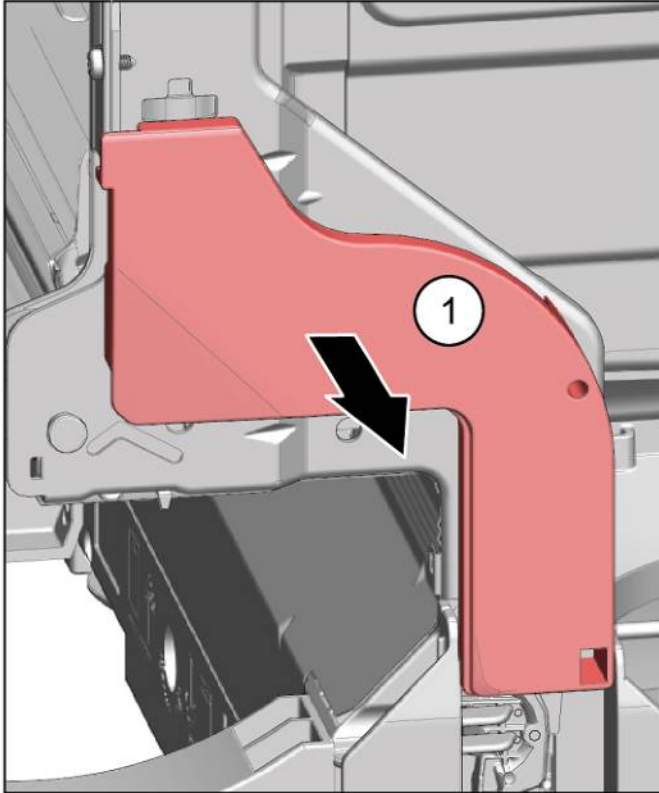


Gebruik schroeven van 4 x 16 mm.

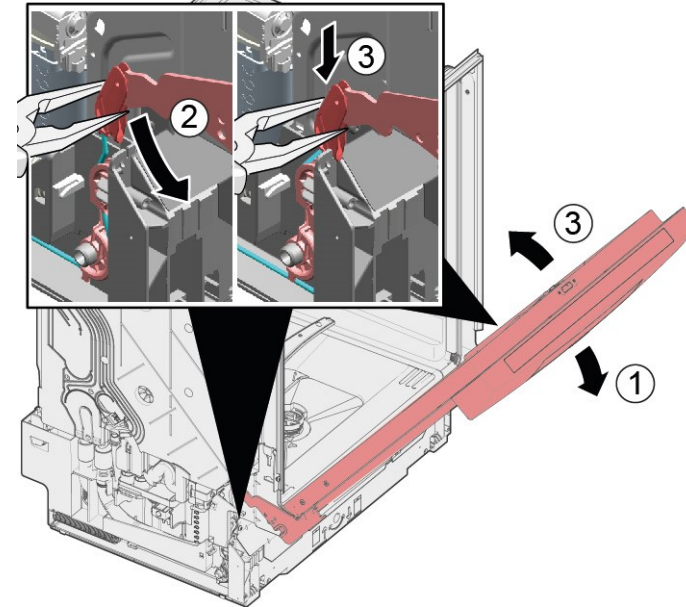
- Monteer in omgekeerde volgorde.

4.13 Deurveren bevestigen

1. Verwijder afdekking van snoergeleider.



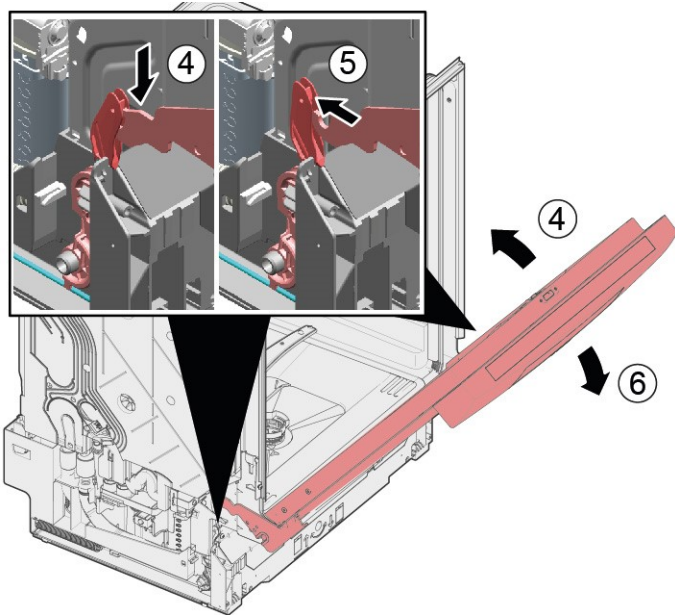
2. 1. Open de deur een stukje (1).
2. Zet vast in de sleuf van de onderbak (2).
3. Doe de deur langzaam dicht (3).



Het snoersysteem wordt automatisch vastgezet aan het deurscharnier.

Reparatie

3. 1. Doe de deur een stukje dicht (4).
2. Verplaats de sleuf naar achteren en haal het deurscharnier los (5).
3. Open de deur (6).



4. Herhaal het proces aan de andere kant van het apparaat.

4.14 Plint vervangen



De voetjes zijn identiek en uitwisselbaar.

Voorwaarde:

- ✓ Apparaat wordt van de stroomvoorziening afgehaald.
- ✓ Apparaat wordt van de watervoorziening afgehaald.
- ✓ Buitendeur is verwijderd.
- ✓ Buitendeur is verwijderd (geïntegreerd/volledig geïntegreerd).

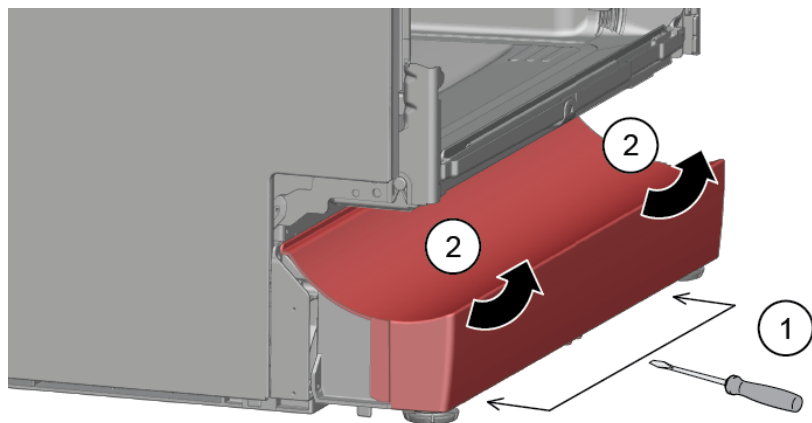
4.14.1 Plint verwijderen

1.



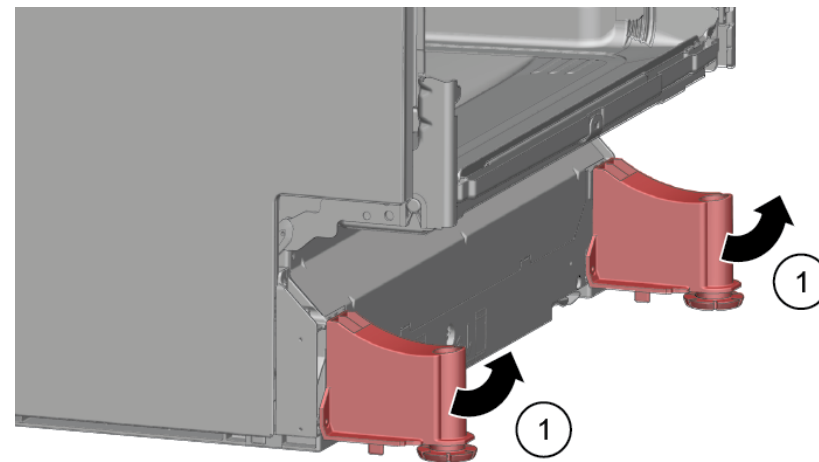
Verkeerde verwijdering.
Als de plint aan de zijkant wordt losgehaald en verwijderd, kunnen de twee beugels afbreken. Als maar één beugel is beschadigd, kan de zijkant worden vervangen omdat de beugels identiek zijn. Geadviseerd wordt van voren aan de zijkant iets onder het apparaat te plaatsen om de belasting op het teenpaneel met de voetjes op te vangen.

2. Steek met een schroevendraaier in de geleiders (1) en haal de vergrendeling los door omlaag te duwen.



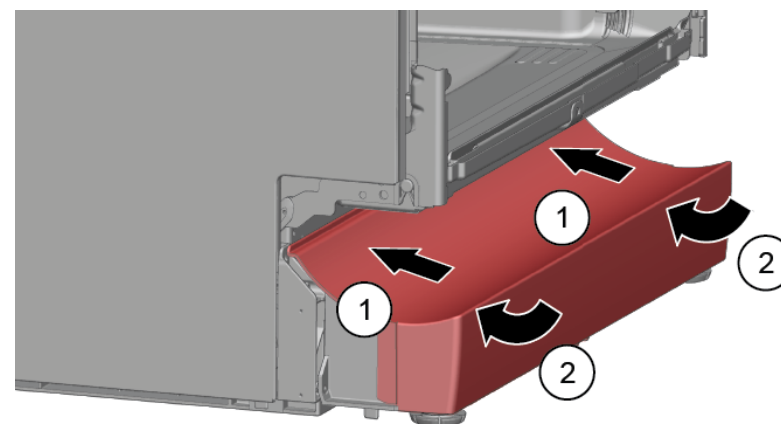
3. Haal het paneel eraf.

4. Verwijder de voetjes naar voren (1).



4.14.2 Plint monteren

1. Steek de voetjes erin.
2. Breng de plint van boven aan (1) en duw het naar beneden tot het hoorbaar op zijn plaats vastklikt (2).



4.15 Sokkelplaat vervangen



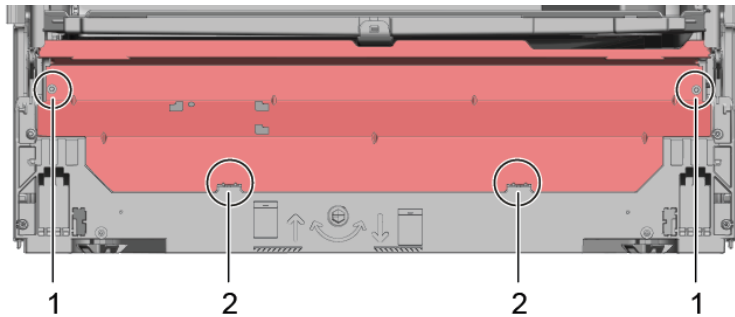
De sokkelplaat bevindt zich in het onderste deel aan de voorkant.

Voorwaarde:

- ✓ Apparaat wordt van de stroomvoorziening afgehaald.
- ✓ Apparaat wordt van de watervoorziening afgehaald.
- ✓ Meubelfront (optioneel) is verwijderd.
- ✓ Buitendeur is verwijderd.
- ✓ Buitendeur is verwijderd (geïntegreerd/volledig geïntegreerd).
- ✓ [Plint is verwijderd \(optioneel\).](#) → 191

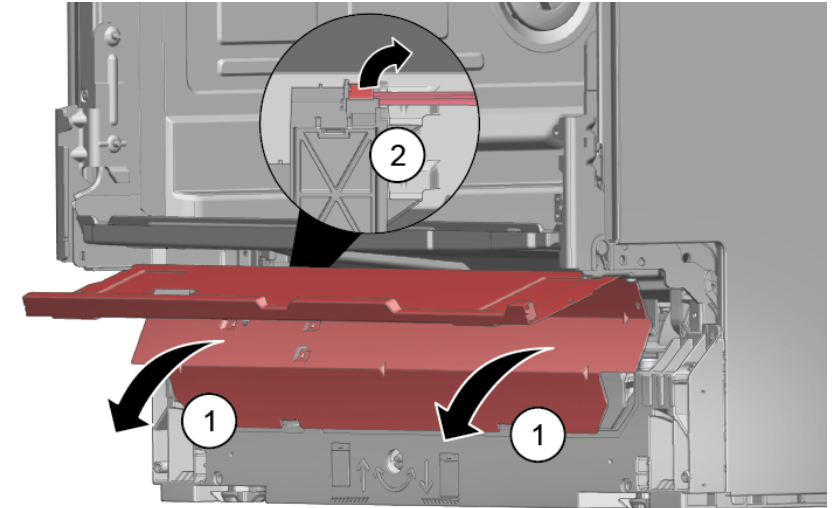
4.15.1 Sokkelplaat verwijderen

1. Verwijder de twee schroeven (1).



2. Maak de vergrendelingselementen (2) los.

3. Kantel de sokkelplaat voorzichtig naar voren (1).



4. Afhankelijk van de modelserie kan de stekker voor EmotionLight nog aan de sokkel vastzitten.

Ontgrendel de stekker aan het vergrendelingsstuk en trek het naar achteren (optioneel) (2).

4.15.2 Sokkelplaat monteren

- Monteer de sokkelplaat in omgekeerde volgorde.

4.16 Overloopleiding vervangen



De overloopleiding bevindt zich in het onderste deel aan de voorkant van het apparaat.

Voorwaarde:

- ✓ Apparaat wordt van de stroomvoorziening afgehaald.
- ✓ Apparaat wordt van de watervoorziening afgehaald.
- ✓ Meubelfront is verwijderd (optioneel).
- ✓ Buitendeur is verwijderd.
- ✓ [Plint is verwijderd \(optioneel\).→191](#)
- ✓ [Sokkelplaat is verwijderd.→192](#)

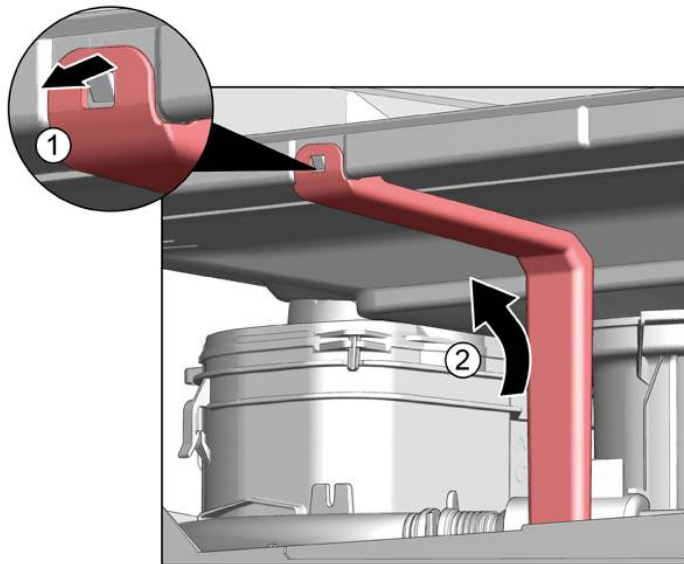
4.16.1 Overloopkanaal verwijderen



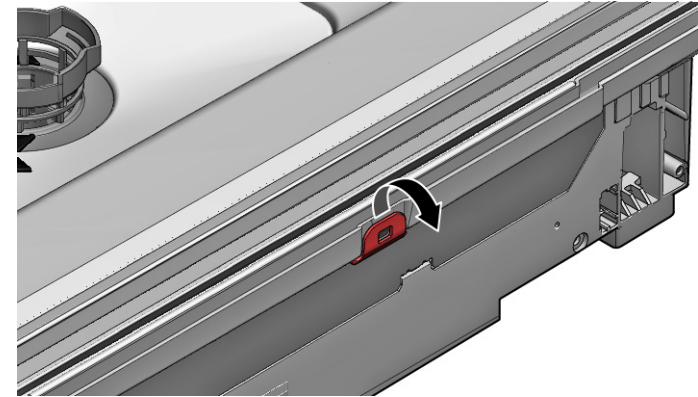
Restwater

- Wanneer de afvoerslang wordt verwijderd, kan er restwater uit lopen.
- Vang het water op of verwijder het uit de onderbak met een zuigspuit.

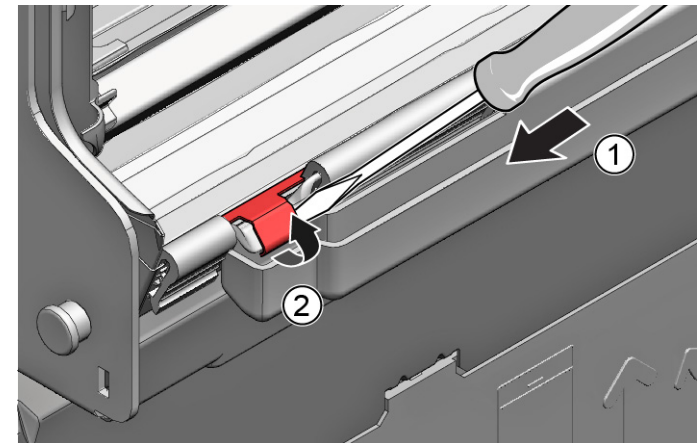
1. Licht het vergrendelingsmechanisme bovenaan eruit (1, 2).



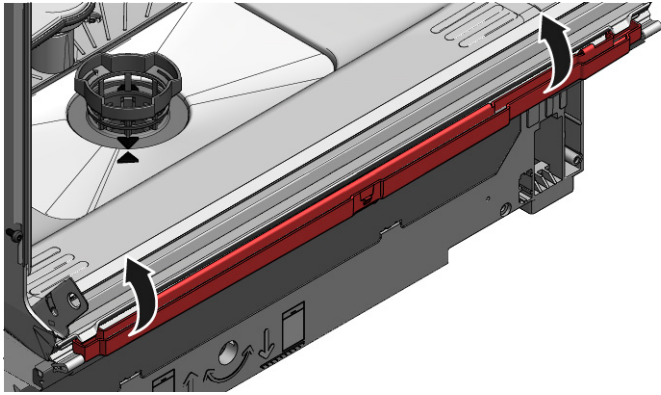
2. Maak vergrendelingselement bovenaan los.



3. 1. Steek de schroevendraaier onder de metalen klem (1).
2. Haal de metalen clip voorzichtig los (2).



4. Haal de overloopleiding eraf.

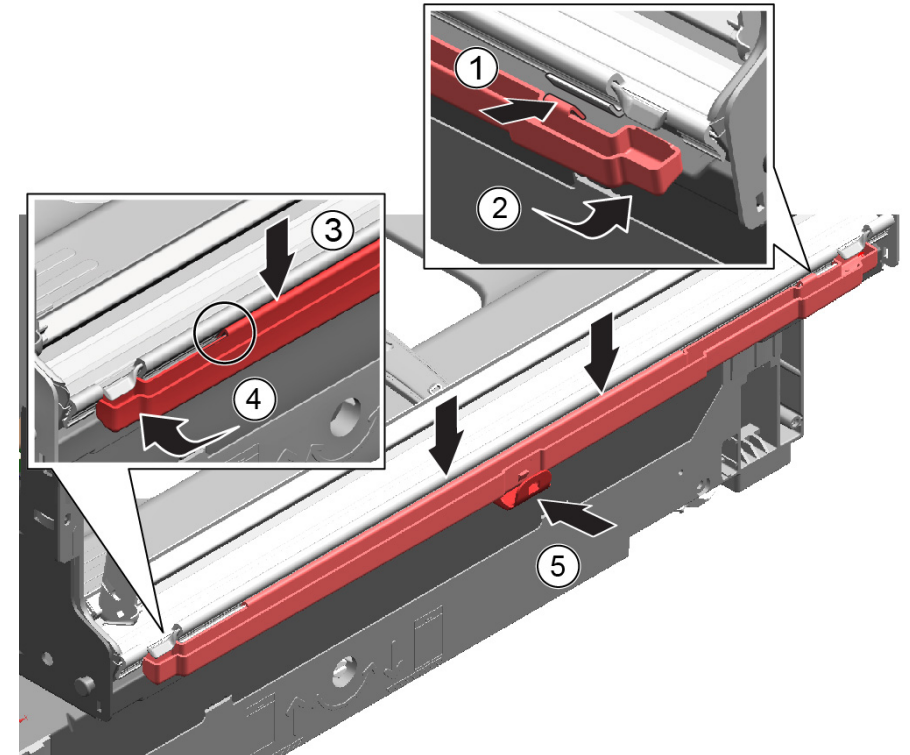


4.16.2 Overloopleiding monteren



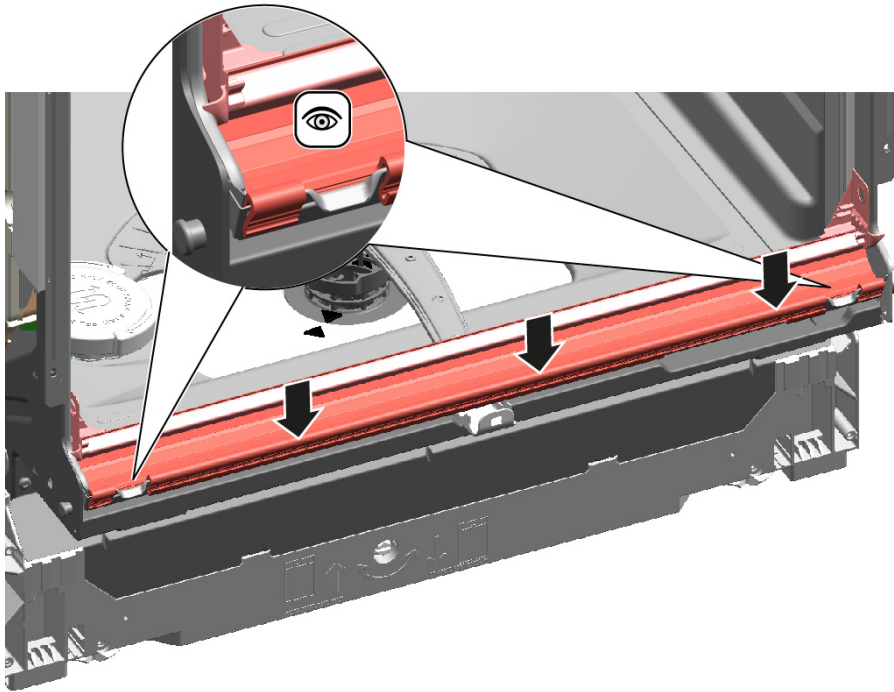
Waterschade als gevolg van verkeerde montage van de overloopleiding!
Steek de overloopleiding onderaan in de geleider van de onderbak.
Klik de overloopleiding bovenaan goed op zijn plaats vast.

1. 1. Plaats overloopleiding (1).
2. Schuif overloopleiding in de afdichting (2).
3. Druk overloopleiding in de afdichtingsgeleiding (3).
4. Steek overloopleiding er krachtig in (4).
5. Klem overloopleiding vast (5).

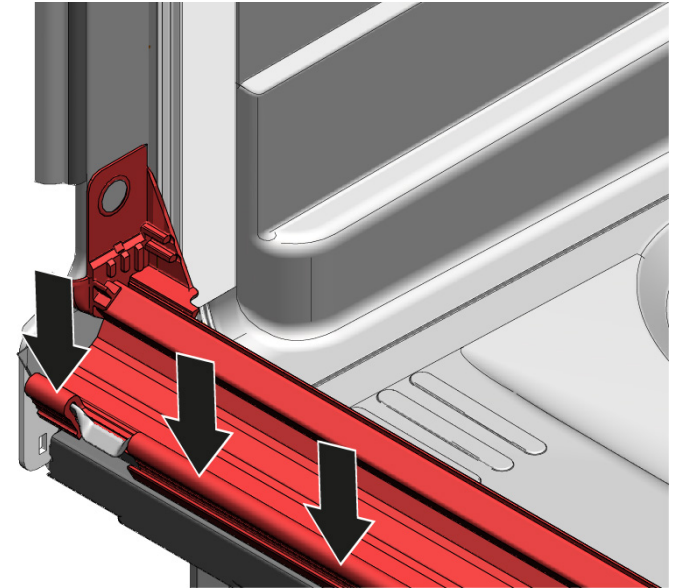


Reparatie

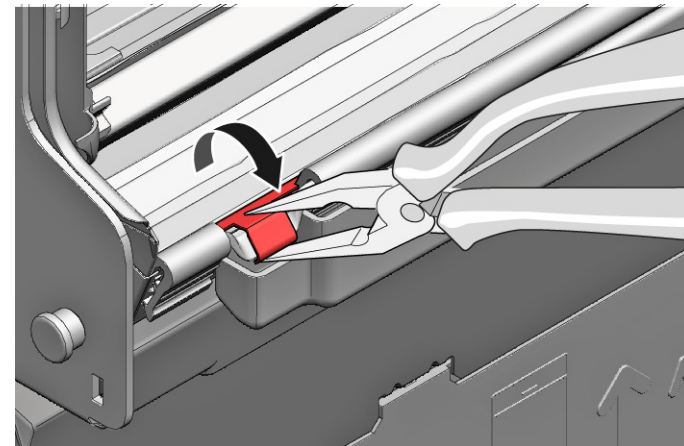
2. Controleer montage links en rechts.



3. Controleer op goed vastzitten.



4. Klem de metalen clip aan de linker- en rechterkant vast.



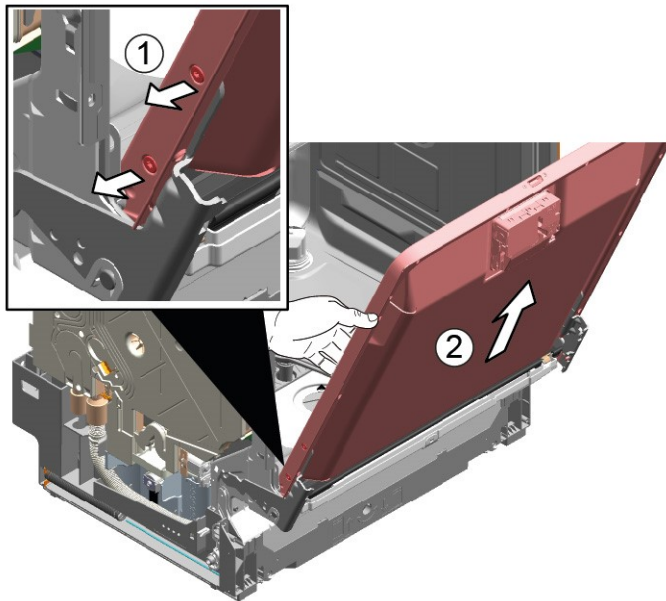
4.17 Binnendeur vervangen

Voorwaarde:

- ✓ Apparaat wordt van de stroomvoorziening afgehaald.
- ✓ Apparaat wordt van de watervoorziening afgehaald.

4.17.1 Binnendeur verwijderen

- ▶ 1. Verwijder schroeven (1).
- ▶ 2. Verwijder binnendeur naar boven toe (2).



4.17.2 Binnendeur monteren

- 1. Klap de deurafdichting naar voren.
- 2. Schuif de binnendeur achter de deurafdichting.
- 3. Sluit de binnendeur.
- 4. Klap de deurafdichting omhoog.
Zijstukken wijzen omhoog.
- 5. Beweeg deurscharnier omhoog.

- 6. Zet deurscharnier vast met schroeven.
- 7. Plaats binnendeur aan het deurscharnier.
- 8. Zet binnendeur vast met schroeven.

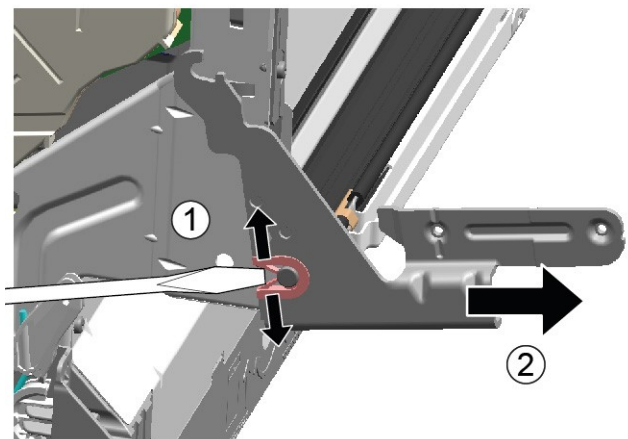
4.18 Deurscharnier vervangen

Voorwaarde:

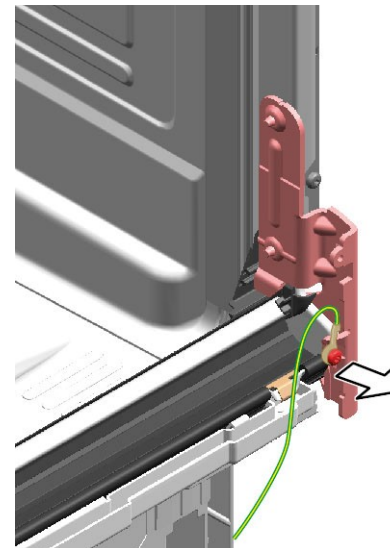
- ✓ Apparaat wordt van de stroomvoorziening afgehaald.
- ✓ Apparaat wordt van de watervoorziening afgehaald.
- ✓ Het apparaat is vrij toegankelijk.
- ✓ [Zijpaneel is verwijderd.→183](#)
- ✓ Buitendeur is verwijderd.
- ✓ Binnendeur is verwijderd.
- ✓ [Bedieningspaneel is verwijderd.→188](#)
- ✓ [Deurveren zijn bevestigd.→189](#)
- ✓ [Plint is verwijderd.→191](#)
- ✓ [Sokkelplaat is verwijderd.→192](#)
- ✓ [Overloopkanaal is verwijderd.→193](#)

4.18.1 Deurscharnier verwijderen

1. 1. Maak de vergrendelingshaak los met een schroevendraaier (1).
2. 2. Trek het deurscharnier naar voren (2).



2. 2. Haal de aardaansluiting aan het deurscharnier los.

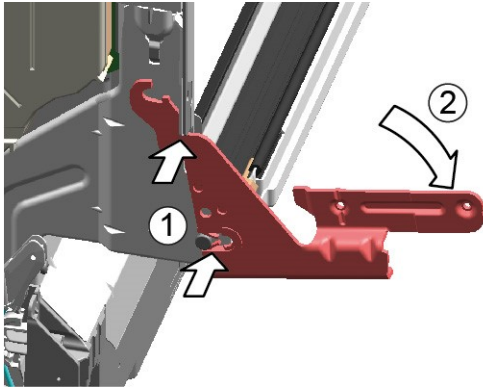



4.18.2 Deurscharnier monteren

| | |
|--|---|
| | ⚠ GEVAAR |
| | <p>Gevaar voor een elektrische schok aan stroomvoerende onderdelen! Levensgevaar door elektrische schokken in geval van een ondeskundige reparatie</p> <ul style="list-style-type: none">▶ Elektrische onderdelen moeten door gekwalificeerde elektriciens worden gerepareerd.▶ Laat na de reparatie een veiligheidstest conform VDE 0701 of de landspecifieke regelgeving uitvoeren. |

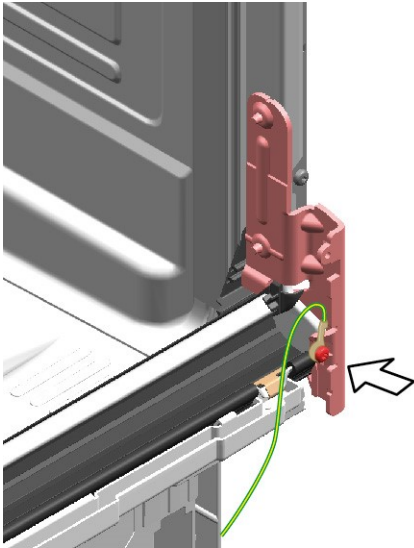
Reparatie

1. Plaats het scharnier op het apparaat (1).
2. Schuif het scharnier omlaag (2) totdat het vastklikt aan het apparaat.



2.  Een ontbrekende aardverbinding kan leiden tot netspanning op de deur.

Breng een aardverbinding tot stand.



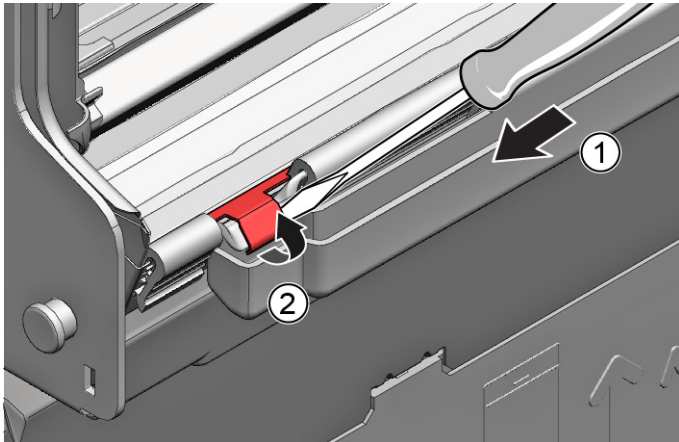
4.19 (Onderste) deurafdichting vervangen

Voorwaarde:

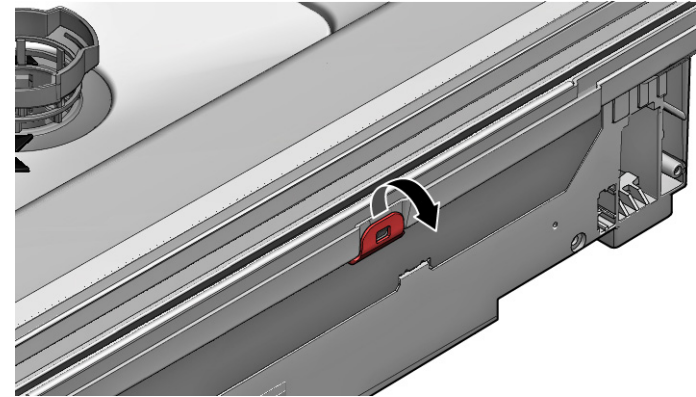
- ✔ Apparaat wordt van de stroomvoorziening afgehaald.
- ✔ Apparaat wordt van de watervoorziening afgehaald.
- ✔ Buitendeur is verwijderd.
- ✔ [Sokkelplaat is verwijderd. → 192](#)
- ✔ [Plint is verwijderd \(optioneel\). → 191](#)
- ✔ Deurveren zijn verwijderd.
- ✔ Bedieningspaneel is verwijderd.
- ✔ Kabelboomhouder rechtsonderaan is verwijderd.

4.19.1 De deurafdichting verwijderen

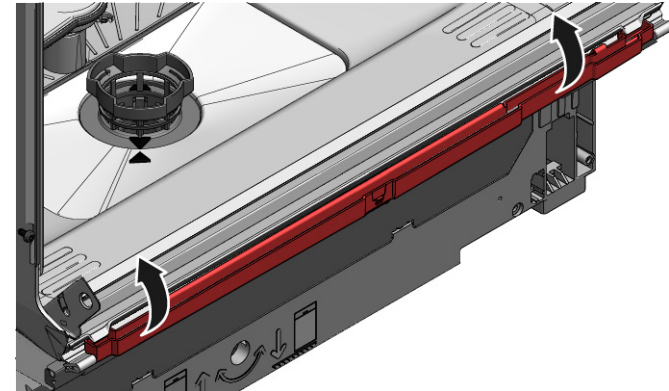
1. Verwijder de twee bevestigingsklemmen aan de onderste deurafdichting (1, 2).



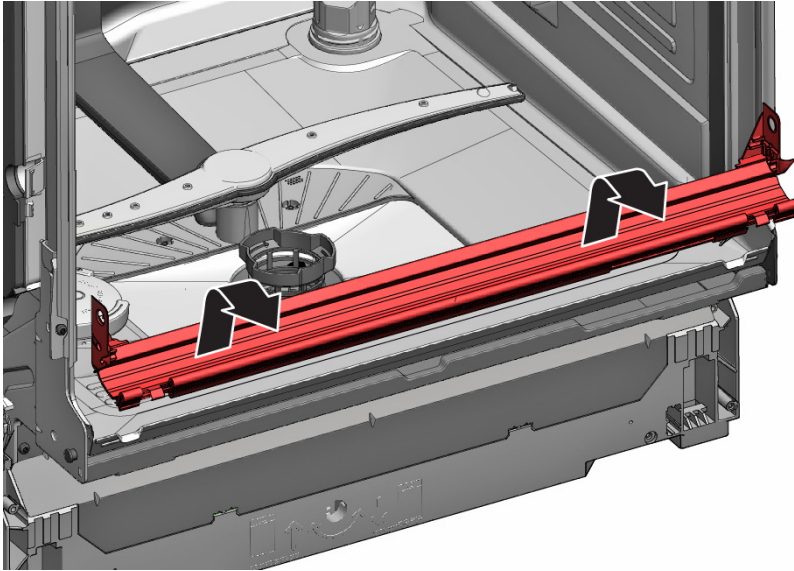
2. Haal het overloopkanaal los.



3. Haal de overloopgoot eraf.

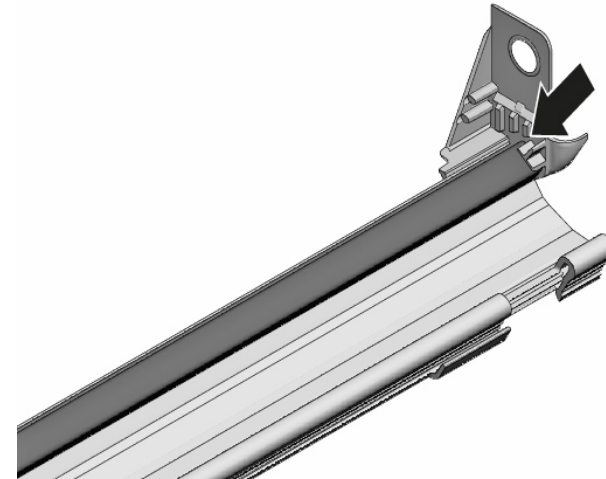


4. Haal de onderste deurafdichting van de binnendeur af.



4.19.2 De deurafdichting monteren

1. Bevestig de afdichtingskappen links en rechts aan de afdichtingsrail met de deurafdichting.



2. Steek de deurafdichting met de afdichtingsklep in de binnendeur.
3. Zet de deurafdichting vast met twee bevestigingsklemmen.

4.20 (Bovenste) deurafdichting vervangen

Voorwaarde:

- ✓ Apparaat wordt van de stroomvoorziening afgehaald.
- ✓ Apparaat wordt van de watervoorziening afgehaald.

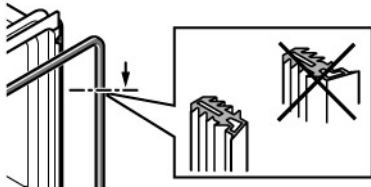
4.20.1 Deurafdichting verwijderen

- ▶ Verwijder de onderste deurafdichting uit het binnenframe.

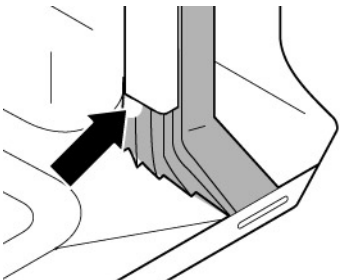
4.20.2 Deurafdichting monteren

De deurafdichting moet vóór montage op juiste lengte worden gesneden. Dat is 1750 mm voor apparaten van 81 cm in hoogte en 1850 mm voor apparaten van 86 cm in hoogte.


1. Maak een passende deurafdichting gereed.
2. Zorg voor een correcte montagepositie van het afdichtingsprofiel.



3. De witte stip moet gelijk staan met de afdichtingsstrook.

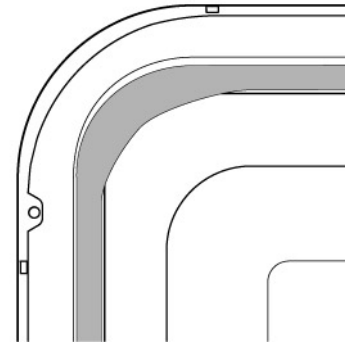


4.

| | |
|---|---|
|  | De afdichting mag niet golvend of uitgerekt in de hoeken zijn. De afdichting wordt diagonaal aan de uiteinden afgesneden en lopen van voren taps toe naar de bodem van het reservoir. |
|---|---|

Positioneer het uiteinde van de afdichting recht aan de voorkant onder de binnendeur. De afdichting moet zo dicht mogelijk tegen de zijkant van het reservoir aan liggen.

 Correct gemonteerde deurafdichting:



4.21 EmotionLight vervangen



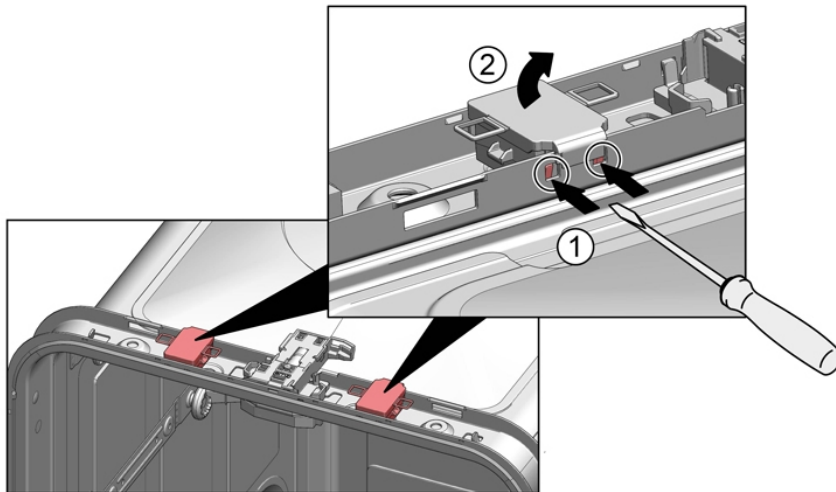
Het EmotionLight bevindt zich bovenaan aan de buitenvoorkant van het spoelreservoir.

Voorwaarde:

- ✓ Apparaat wordt van de stroomvoorziening afgehaald.
- ✓ Apparaat wordt van de watervoorziening afgehaald.
- ✓ Het apparaat is vrij toegankelijk.
- ✓ Werkblad is verwijderd (optioneel).
- ✓ [Het rechter zijpaneel is verwijderd \(optioneel\).](#)→183

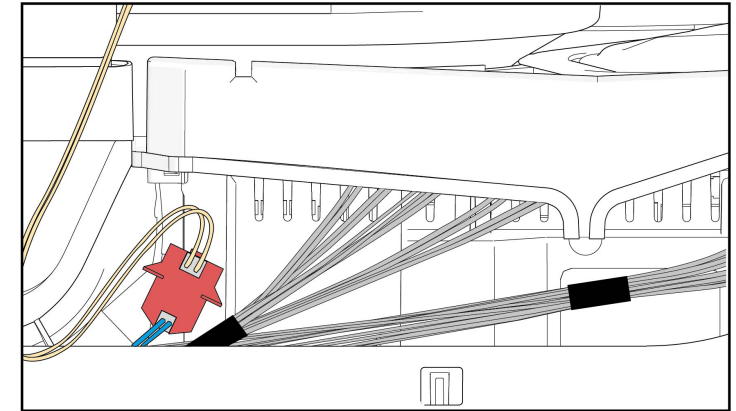
4.21.1 EmotionLight verwijderen

1. Haal de vergrendelingshaak aan de achterkant los (1).



2. Verwijder de houder naar boven toe (2).
3. Trek de stekker uit de connector (rechtsonder aan de voorkant van het apparaat).

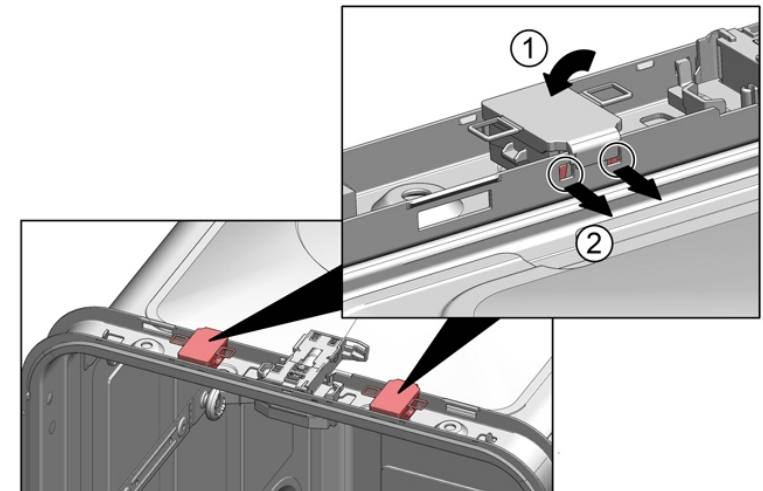
4. Haal de elektrische aansluiting los van de stroommodule.



5. Verwijder EmotionLight uit het apparaat.

4.21.2 EmotionLight monteren

1. Steek de houder in het frame van het spoelreservoir (1).



Reparatie

2. Koppel de vergrendelingshaak vast (2).

3.



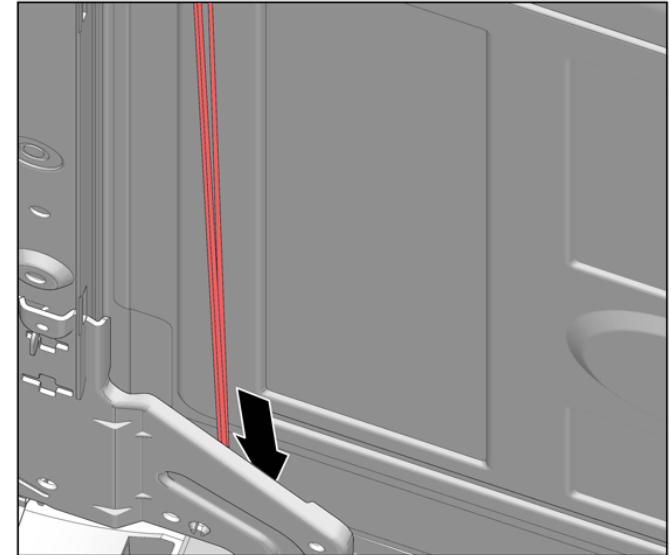
LET OP!

Verkeerde montage!

Schade aan de kabel in de buurt van het deurscharnier.

- ▶ Leg de kabel in buurt van het deurscharnier (tussen het plaatscharnier en het spoelreservoir) zodanig dat hij niet door bewegende delen kan worden beschadigd.

Leg de kabel rechts onderaan.





Afb. 3: Platte kabel

4. Steek de stekker in het stopcontact.

4.22 TimeLight vervangen



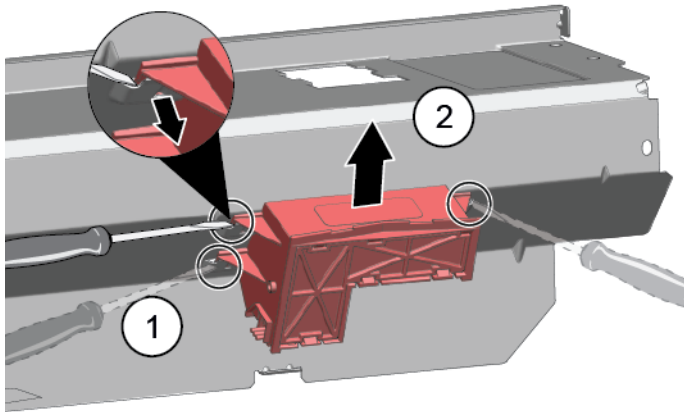
Vervang de TimeLight alleen maar als een compleet onderdeel. De TimeLight-module wordt aan de achterkant van de sokkelplaat bevestigd.

Voorwaarde:

- ✓ Apparaat wordt van de stroomvoorziening afgehaald.
- ✓ Apparaat wordt van de watervoorziening afgehaald.
- ✓ [Teenpaneel is verwijderd.→191](#)
- ✓ [Sokkelplaat is verwijderd en omgedraaid.→192](#)

4.22.1 TimeLight verwijderen

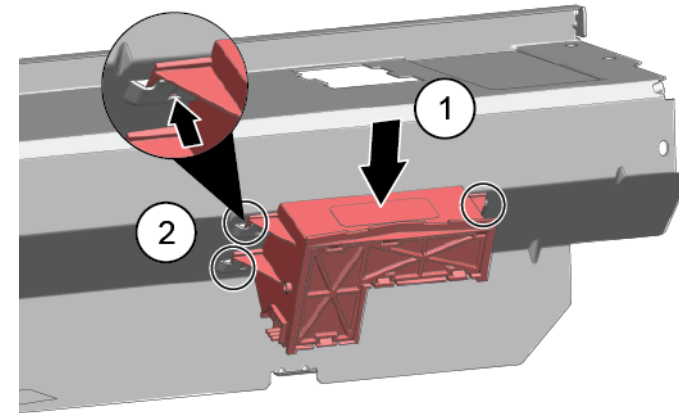
1. Buig de vergrendelingselementen (1) iets naar buiten.



2. Trek de TimeLight-module omhoog uit de geleiding (2).

4.22.2 TimeLight monteren

1. Buig de vergrendelingselementen (1) weer terug.



2. Duw de TimeLight-module in de geleiding (2).
3. Verbind de elektrische aansluiting.

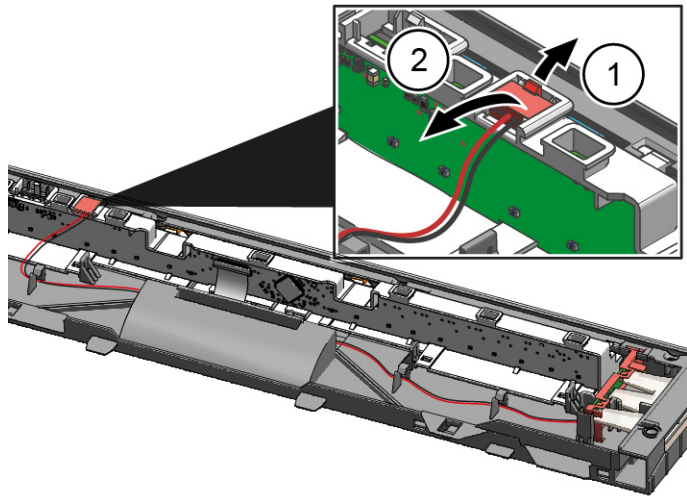
4.23 Zijverlichting vervangen

Voorwaarde:

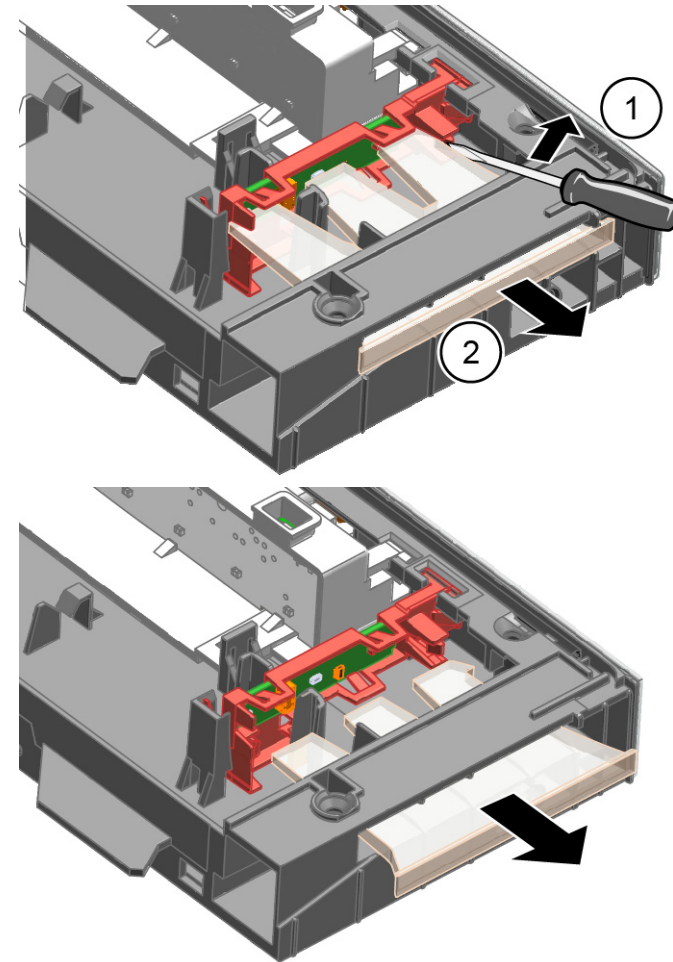
- ✓ Apparaat wordt van de stroomvoorziening afgehaald.
- ✓ Apparaat wordt van de watervoorziening afgehaald.
- ✓ Buitendeur wordt gedemonteerd.
- ✓ Bedieningspaneel is verwijderd.

4.23.1 Zijverlichting verwijderen

1. Haal de vergrendeling los (1).
2. Haal de elektrische aansluiting los van de bedieningsmodule (2).

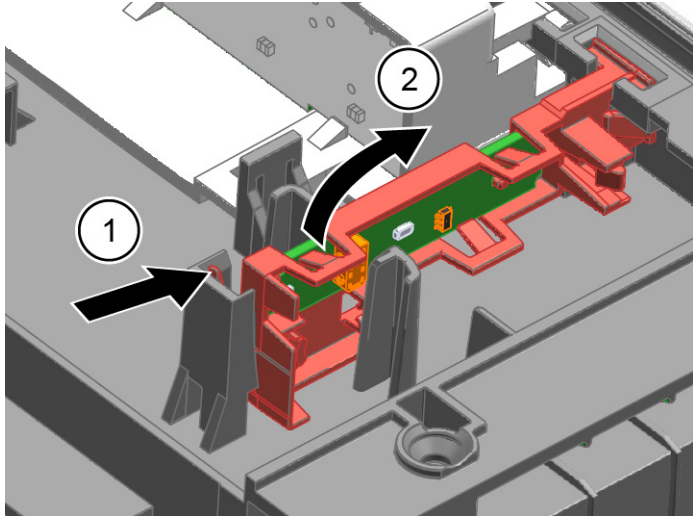


2. 1. Haal de vergrendelingshaak aan de achterkant los (1).
2. Verwijder LED module (2).

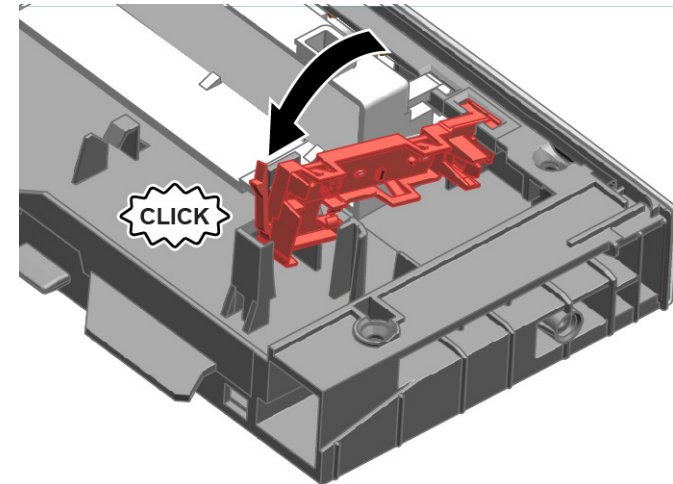


Reparatie

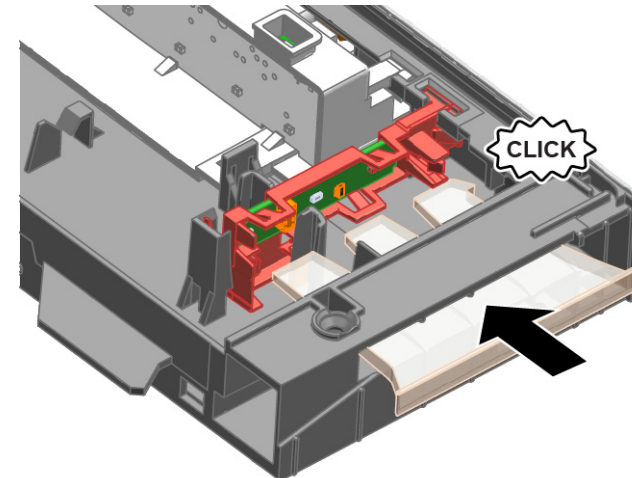
1. Haal de vergrendelingshaak los (1).
2. Licht de printplaat met houder omhoog en verwijder hem uit het frame van de bedieningsmodule (2).



2. Laat hem met een klikgeluid vergrendelen.

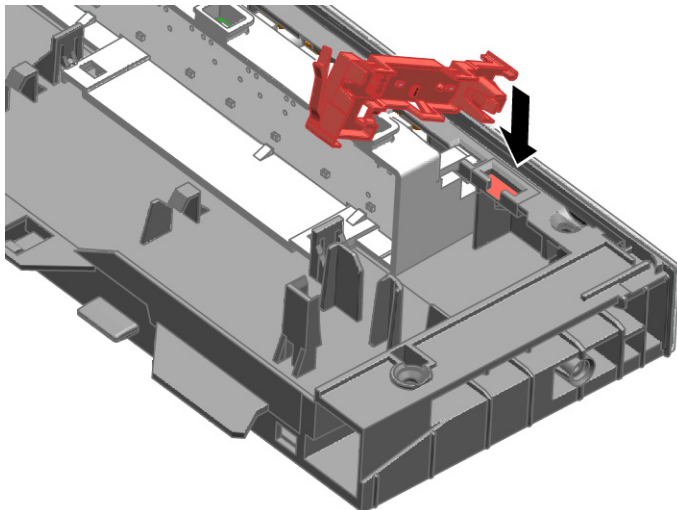


3. Monteer de LED module en laat het met een klikgeluid vergrendelen.







4.23.2 Zijverlichting monteren

1. Steek de printplaat met houder op het frame van de bedieningsmodule.



4. Verbind de kabel met de bedieningsmodule.

Repair hints - Dishwasher

| | |
|--|------------|
|  Concerning this document | 210 |
| 1.1 Important information..... | 210 |
| 1.1.1 Purpose..... | 210 |
| 1.2 Explanation of symbols..... | 210 |
| 1.2.1 Danger levels..... | 210 |
| 1.2.2 Hazard symbols..... | 210 |
| 1.2.3 Structure of the warnings..... | 211 |
| 1.2.4 General symbols..... | 211 |
|  Safety | 212 |
| 2.1 General Safety instructions..... | 212 |
| 2.1.1 All domestic appliances..... | 212 |
|  Tools and aids | 213 |
|  Repair | 214 |
| 4.1 Replacing worktop..... | 214 |
| 4.1.1 Removing worktop..... | 214 |
| 4.1.2 Installing worktop..... | 214 |
| 4.2 Installing basket system..... | 215 |
| 4.2.1 Installing a tab slide for the 86 cm model..... | 215 |
| 4.2.2 Installing cup support clip..... | 215 |
| 4.2.3 Installing steamer insert..... | 216 |
| 4.3 Replacing varioDrawer..... | 217 |
| 4.3.1 Removing varioDrawer..... | 217 |
| 4.3.2 Installing varioDrawer..... | 218 |
| 4.4 Replacing spray arms..... | 219 |
| 4.4.1 Removing spray arm..... | 219 |
| 4.4.2 Installing spray arm..... | 219 |
| 4.5 Replacing filters..... | 220 |
| 4.5.1 Removing filter..... | 220 |
| 4.5.2 Installing filters..... | 220 |
| 4.6 Installing baking sheet spray head..... | 221 |
| 4.7 Replacing power cord..... | 222 |
| 4.7.1 Unplugging power cord..... | 222 |
| 4.7.2 Plugging in power cord..... | 222 |
| 4.8 Replacing detergent cover..... | 223 |

| | |
|---|-----|
| 4.8.1 Removing detergent cover..... | 223 |
| 4.8.2 Inserting spring..... | 223 |
| 4.8.3 Installing detergent cover..... | 223 |
| 4.9 Replacing wastewater pump cover..... | 224 |
| 4.9.1 Removing wastewater pump cover..... | 224 |
| 4.9.2 Installing wastewater pump cover..... | 224 |
| 4.10 Replacing side panel..... | 225 |
| 4.10.1 Removing side panel..... | 225 |
| 4.10.2 Installing side panel..... | 226 |
| 4.11 Replacing outer door..... | 227 |
| 4.11.1 Removing outer door..... | 227 |
| 4.11.2 Installing outer door..... | 227 |
| 4.12 Replacing control panel..... | 229 |
| 4.12.1 Removing control panel..... | 229 |
| 4.12.2 Installing control panel..... | 229 |
| 4.13 Fix door springs..... | 230 |
| 4.14 Replacing toe panel..... | 232 |
| 4.14.1 Removing toe panel..... | 232 |
| 4.14.2 Installing toe panel..... | 232 |
| 4.15 Replacing base socket plate..... | 233 |
| 4.15.1 Removing base socket plate..... | 233 |
| 4.15.2 Installing base socket plate..... | 233 |
| 4.16 Replacing overflow conduit..... | 234 |
| 4.16.1 Removing overflow channel..... | 234 |
| 4.16.2 Installing overflow conduit..... | 235 |
| 4.17 Replacing inner door..... | 237 |
| 4.17.1 Removing inner door..... | 237 |
| 4.17.2 Installing inner door..... | 237 |
| 4.18 Replacing door hinge..... | 238 |
| 4.18.1 Removing door hinge..... | 238 |
| 4.18.2 Installing door hinge..... | 238 |
| 4.19 Replacing (lower) door seal..... | 240 |
| 4.19.1 Removing the door seal..... | 240 |
| 4.19.2 Installing the door seal..... | 241 |
| 4.20 Replacing (upper) door seal..... | 242 |
| 4.20.1 Removing door seal..... | 242 |
| 4.20.2 Installing door seal..... | 242 |

Repair hints - Dishwasher

| | | |
|--------|-----------------------------------|-----|
| 4.21 | Replacing EmotionLight | 243 |
| 4.21.1 | Removing EmotionLight | 243 |
| 4.21.2 | Installing EmotionLight | 243 |
| 4.22 | Replacing TimeLight | 246 |
| 4.22.1 | Removing TimeLight | 246 |
| 4.22.2 | Installing TimeLight | 246 |
| 4.23 | Replacing Gap illumination..... | 247 |
| 4.23.1 | Removing Gap illumination | 247 |
| 4.23.2 | Installing Gap illumination | 248 |

i Concerning this document

1.1 Important information

1.1.1 Purpose

These repair hints support consumer to repair appliances by himself according to the applicable eco-design regulation (as of 03/2021).

They contain information how to exchange defined spare parts including warnings and risks.

In case of questions, please contact our customer service. We will only be liable for damages if the repair hints have been followed properly.

1.2 Explanation of symbols

1.2.1 Danger levels

The warning levels consist of a symbol and a signal word. The signal word indicates the severity of the danger.



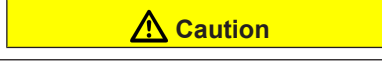






| Warning level | Meaning |
|---|--|
|  | Non-observance of the warning message will result in death or serious injuries. |
|  | Non-observance of the warning message could result in death or serious injuries. |
|  | Non-observance of the warning message could result in minor injuries. |
|  | Non-observance of the warning message could result in damage to property. |

Table 1: Danger levels

1.2.2 Hazard symbols

Hazard symbols are symbolic representations which give an indication of the kind of danger.

The following hazard symbols are used in this document:

| Hazard symbol | Meaning |
|---|--------------------------------|
|  | General warning message |
|  | Danger from electrical voltage |
|  | Risk of explosion |
|  | Danger of cuts |
|  | Danger of crushing |

Concerning this document




| Hazard symbol | Meaning |
|--|------------------------------------|
|  | Danger from hot surfaces |
|  | Danger from strong magnetic field |
|  | Danger from non-ionizing radiation |

Table 2: Hazard symbols

1.2.3 Structure of the warnings

Warnings in this document have a standardised appearance and a standardised structure.




| | |
|--|--|
|  | <div style="background-color: red; color: white; padding: 2px; display: inline-block;"> Danger</div> Type and source of danger! Possible consequences of ignoring the danger / warning. ▶ Measures and prohibitions for preventing the danger. |
|--|--|

The following example shows a warning that warns against electric shock due to live parts. The measure for avoiding the danger is mentioned.

| | |
|---|---|
|  | <div style="background-color: red; color: white; padding: 2px; display: inline-block;"> Danger</div> Risk of electric shock due to live parts! Death by electrocution ▶ Disconnect appliances from electrical supply at least 60 seconds before starting repairs. |
|---|---|

1.2.4 General symbols

The following general symbols are used in this document:

| Gen. symbol | Meaning |
|--|---|
|  | Identification of a special tip (text and/or graphic) |
|  | Identification of a simple tip (only text) |
|  | Identification of a link to a video tutorial |





| Gen. symbol | Meaning |
|---|--|
|  | Identification of required tools |
|  | Identification of required preconditions |
|  | Identification of a condition (if ..., then ...) |
|  | Identification of a result |
| [Start] | Identification of a key or button |
| [00123456] | Identification of a material number |
| Status | Identification of displayed text / window (in the appliance's display) |

Table 3: General symbols

2.1 General Safety instructions

2.1.1 All domestic appliances

Risk of electric shock due to live parts!

- Errors by repairs involving electrical components can lead to electrical shock!
- Disconnect the appliance from the mains for at least 60 seconds before starting work.
- After the repair have a safety test according VDE 0701 or country-specific regulations performed.

Risk of injury from sharp edges!

- Wear protective gloves.

Risk of crushing during repair, maintenance, troubleshooting and service due to heavy and moving components

- Wear protective shoes.
- Secure heavy components from falling down.
- Do not stick body parts into moving components.





Risk to the appliance's safety / function!

- Only use original spare parts.

Risk of damage to electrostatically sensitive components (ESDs)!

- Do not touch the modules, including connections and conductor paths.

Tools and aids

| Designation | Details | Images |
|--|---|--|
| Screwdriver Torx T20 with bore hole [00340764] | 100 mm, for screws with safety pin |  |
| Insulated Screwdriver Torx T15 with bore hole [15000626] | Blade length 125 mm, for screws with safety pin |  |
| Slotted screwdriver | Blade 10 mm x 1.6 mm x 200 mm |  |
| Needle nose pliers [00340871] | Length: 200 mm, straight |  |

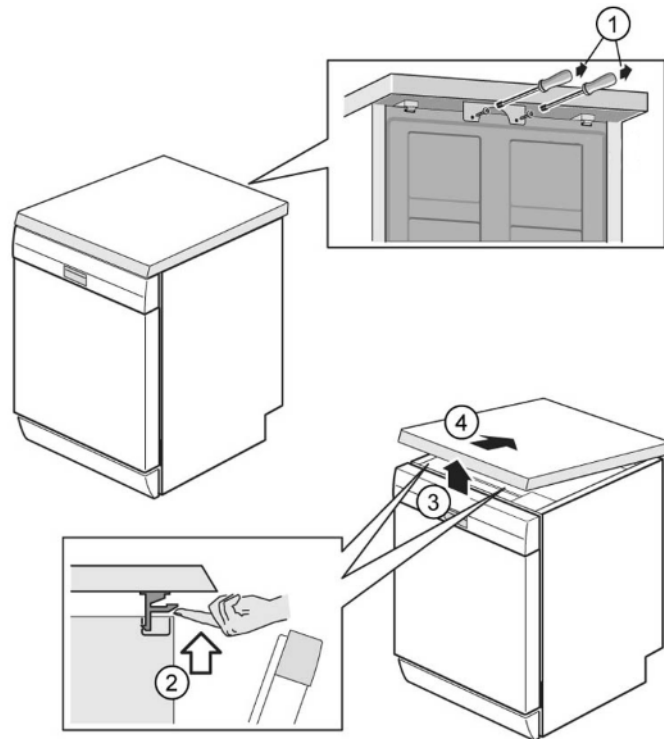
4.1 Replacing worktop

Prerequisite:

- ✔ Appliance is disconnected from the power supply.
- ✔ Appliance is freely accessible.

4.1.1 Removing worktop

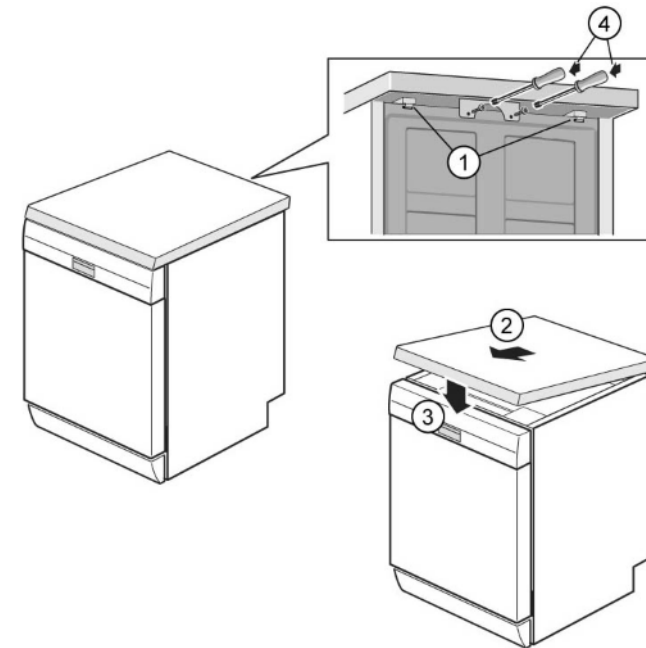
1. Remove the two screws at the back (1) (optional).
2. Press both catch levers under the worktop upwards (2).



3. Lift the worktop slightly at the front (3).
4. Push worktop away towards the rear (4).
5. Remove worktop.

4.1.2 Installing worktop

1. Lock the rear of the worktop into the guides using the retaining collars (1).



2. Push worktop forwards (2).
3. Press the front of the worktop downwards until both catch levers click audibly into place (3).
4. Screw in the two screws again (4) (optional).

4.2 Installing basket system

Prerequisite:

- ✓ The relevant basket has been removed from the appliance.

4.2.1 Installing a tab slide for the 86 cm model

Required tools:

- 🔧 Tabguide [00614935]
- 🔧 Cup support clip [00618565]

1. Insert the tab slide diagonally at the front of the basket.
2. Centre and click the tab chute into place.

4.2.2 Installing cup support clip

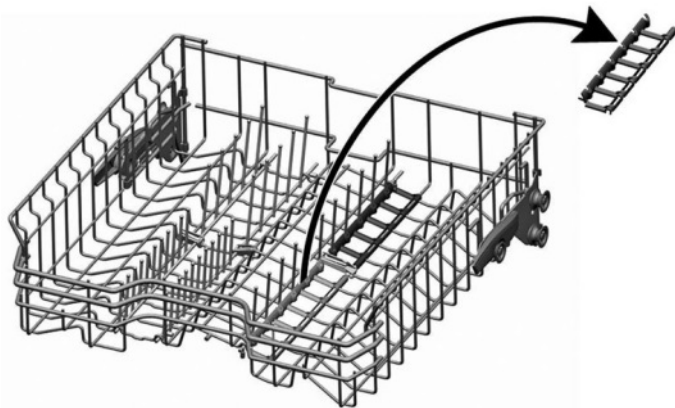
Required tools:

- 🔧 Tabguide [00614935]
- 🔧 Cup support clip [00618565]

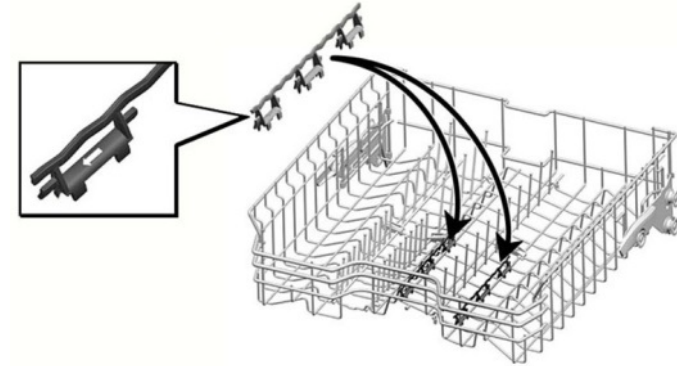


When washing cups, the cup support clip can be folded up. The additional angle reduces the collection of water on the bottom of cups. In the case of tall glasses we recommended leaving the cup support clip folded down. If upper baskets have an optional plastic insert, they must first be removed.

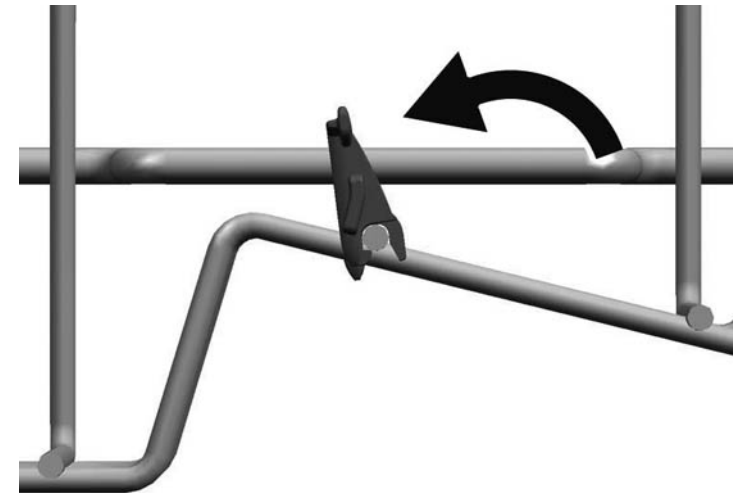
1. Remove the plastic insert.



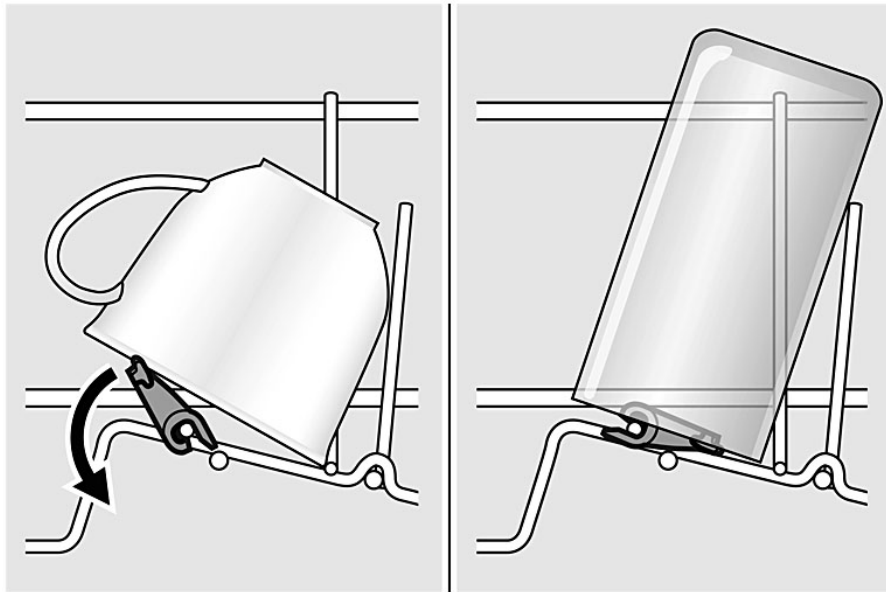
2. Click the cup support clip into place.



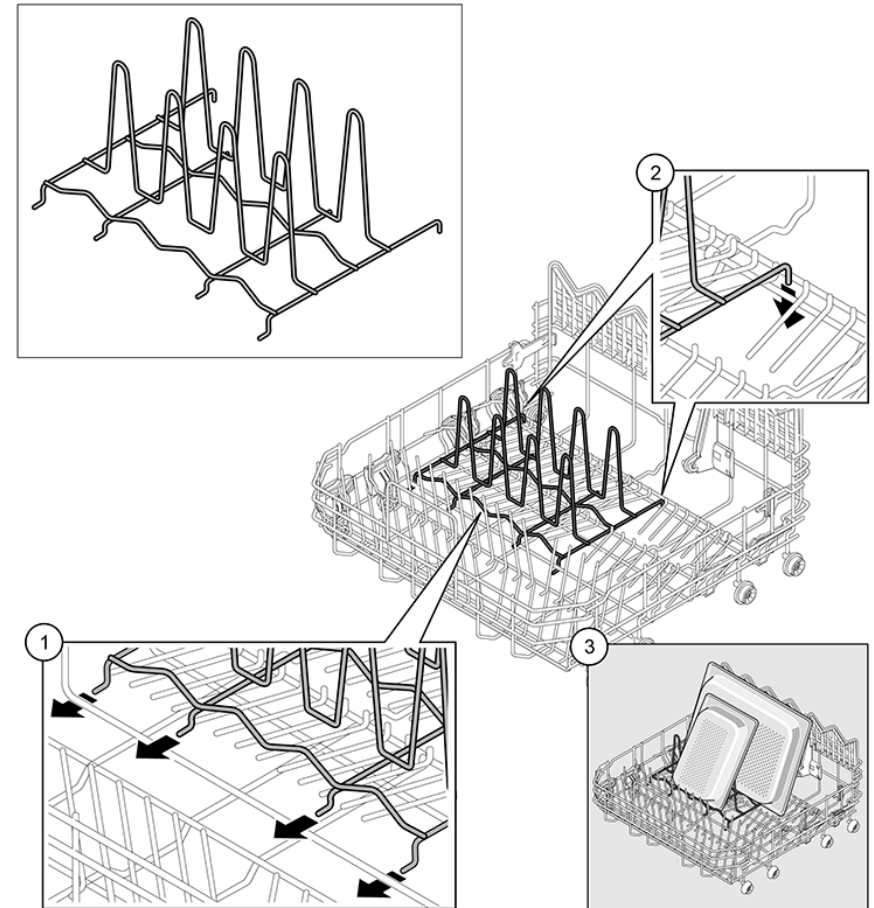
3. Fold up the clip.



4. Position the items to be washed.





► Wedge the steamer insert with the end pieces under the basket system.



4.2.3 Installing steamer insert

Required tools:

-  Tabguide
-  Cup support clip

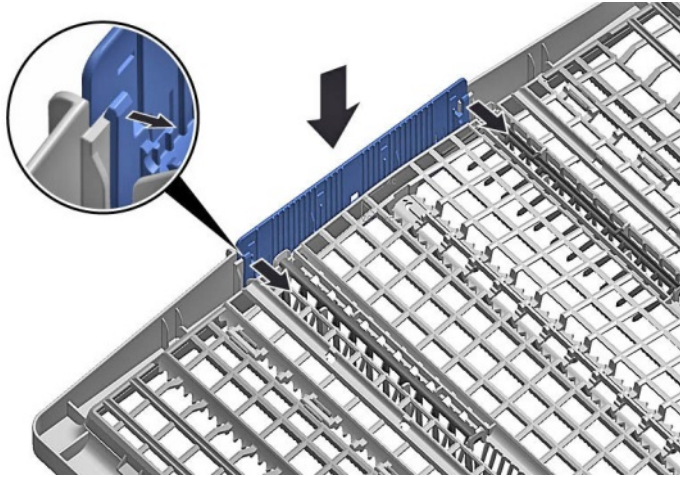
[00614935]

[00618565]

4.3 Replacing varioDrawer

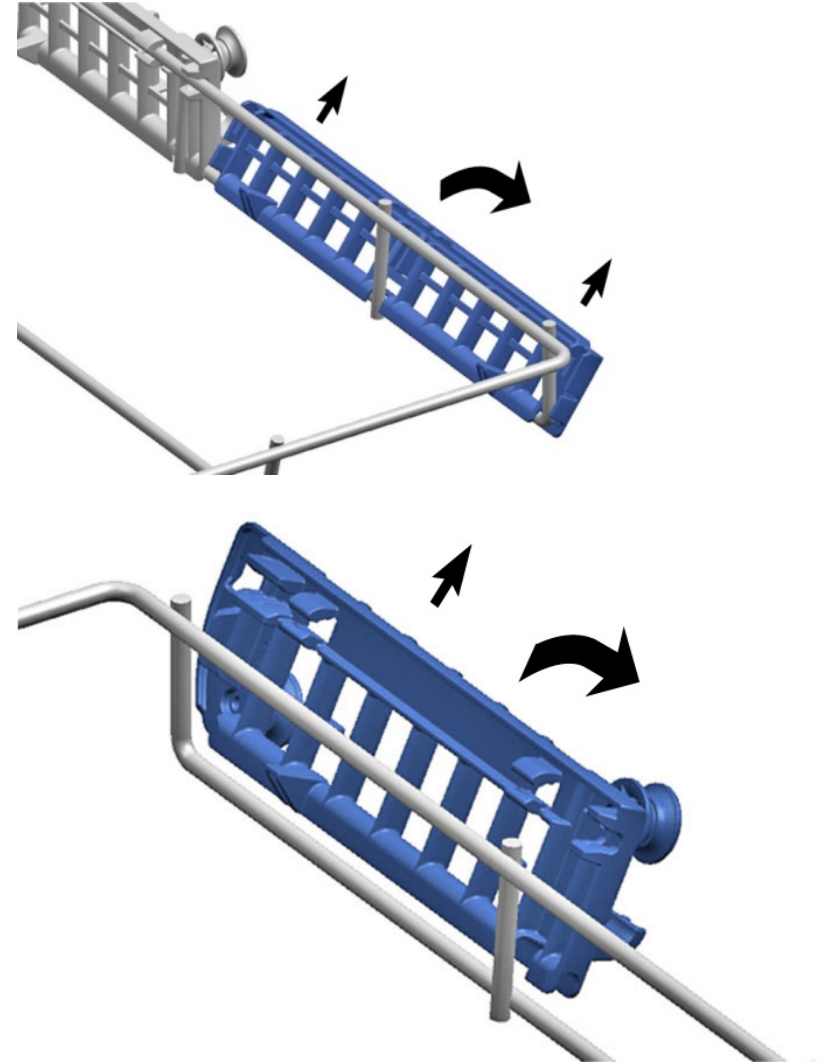
4.3.1 Removing varioDrawer

1. Bend the handle flaps inwards.



2. Remove the handle upwards.

3. Press plastic side inserts outwards and press them upwards out of the frame.



4. Carefully bend the guide tabs outwards.



5. Pull the folding spines out of the tabs.

6. Press metal frame at the front out of the holders.



7. Push metal frame back out of the guide.

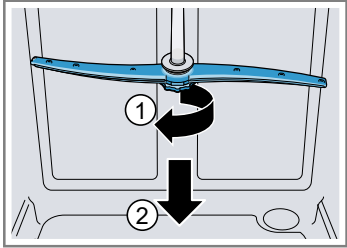
4.3.2 Installing varioDrawer

- ▶ Install in reverse order.

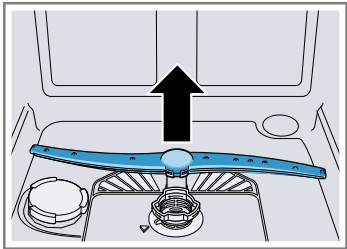
4.4 Replacing spray arms

4.4.1 Removing spray arm


1. Unscrew the upper spray arm (1) and pull down to remove (2).



2. Pull down the lower spray arm to remove.



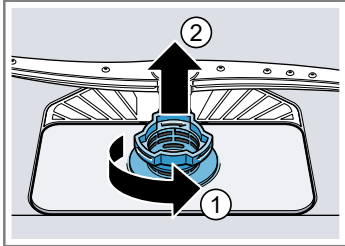
4.4.2 Installing spray arm

1. Insert the lower spray arm.
 The spray arm clicks into position.
2. Insert the upper spray arm and screw it firmly in place.

4.5 Replacing filters

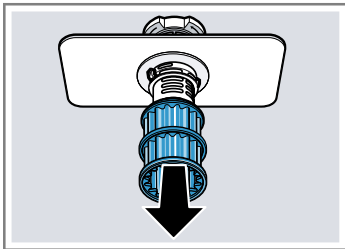
4.5.1 Removing filter

1. Turn the coarse filter anticlockwise (1) and remove the filter system (2).



Check that no foreign objects fall into the sump.

2. Pull down the micro filter to remove.

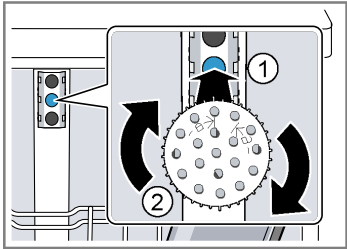


4.5.2 Installing filters

1. Re-assemble the filter system.
Make sure that the locking catches on the coarse filter click into position.
2. Insert the filter system into the appliance and turn the coarse filter clockwise.
Make sure that the arrow markings match up.

4.6 Installing baking sheet spray head

1. Remove top basket.
2. Insert the baking sheet spray head in the holder (1) and turn to the right (2).



-  The baking sheet spray head clicks into position.

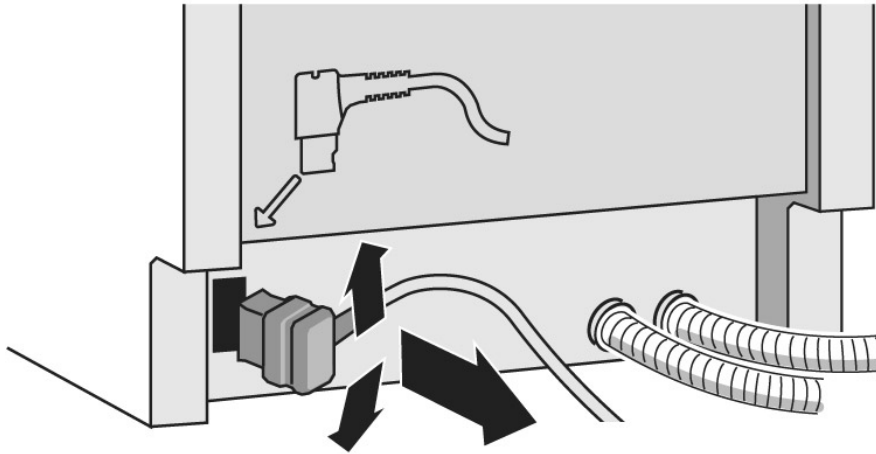
4.7 Replacing power cord

Prerequisite:

- ✔ Appliance is disconnected from power supply.
- ✔ Appliance is disconnected from water supply.
- ✔ Appliances is freely accessible.

4.7.1 Unplugging power cord

- ▶ Move the plug of the power cord carefully up and down and pull it out of the mains socket.



4.7.2 Plugging in power cord



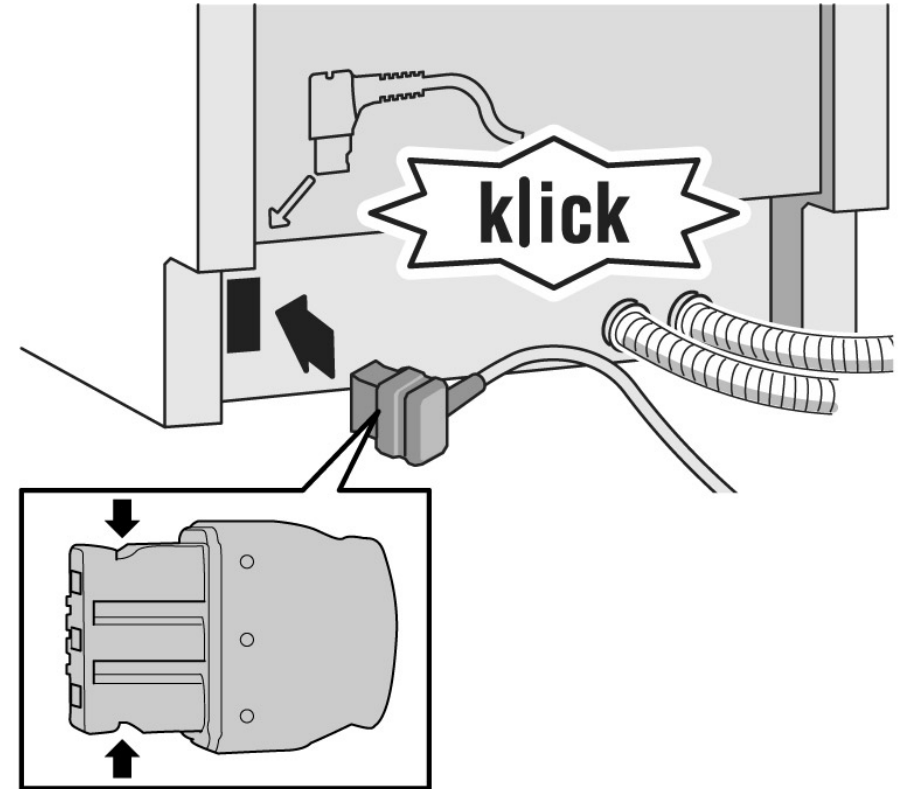
Notice

Overheating of main connection!

Risk of fire

- ▶ Firmly insert the power cord until it clicks.

- ▶ Insert the plug of the power cord into the mains socket until the plug clicks audibly into place.



4.8 Replacing detergent cover



A small screwdriver can be used as a levering tool.

Prerequisite:

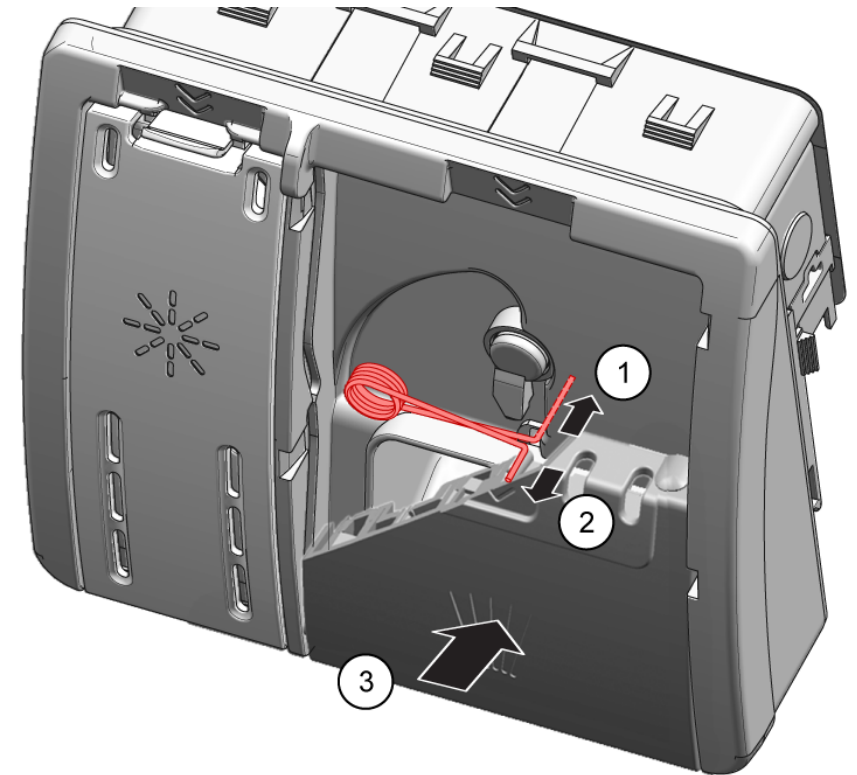
- ✔ Appliance is disconnected from power supply.
- ✔ Appliance is disconnected from water supply.
- ✔ Door has been opened.
- ✔ Detergent cover has been opened.

4.8.1 Removing detergent cover

1. Slide the detergent cover in 5 mm.
2. Lever the detergent cover on the lower side out of the guide rails and take the detergent cover on the upper side out of the guide rails.
3. Remove the spring.

4.8.2 Inserting spring

1. Insert the long end of the spring into the mounting hole of the dispenser device (1).



2. Insert the short end of the spring into the mounting hole of the detergent cover (2).
3. Press cover into the dispenser device (3).

4.8.3 Installing detergent cover

1. Insert the detergent cover 5 mm before the completely open position into the guide rails on one side. Applying gentle force, press the opposite side into the guide rails.
2. Check the function of the detergent cover.

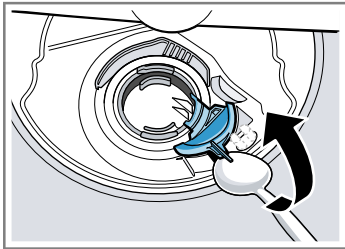
4.9 Replacing wastewater pump cover

Prerequisite:

- ✔ Basket has been removed.
- ✔ Filters has been removed. → [Page 220](#)

4.9.1 Removing wastewater pump cover

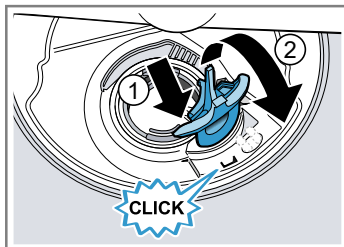
1. Scoop out any water.
Use a sponge if necessary.
2. Prise off the pump cover using a spoon and grip it by the crosspiece.



3. Lift the pump cover inwards at an angle and remove.

4.9.2 Installing wastewater pump cover

- ▶ Insert the pump cover (1) and press down (2).



- ➡ The pump cover clicks into position.

4.10 Replacing side panel

Prerequisite:

- ✔ Appliance is disconnected from power supply.
- ✔ Appliance is disconnected from water supply.
- ✔ Appliances is freely accessible.
- ✔ [Free-standing appliances: Worktop has been removed.](#) → [Page 214](#)

4.10.1 Removing side panel

1. Remove screws from the side panel (1).

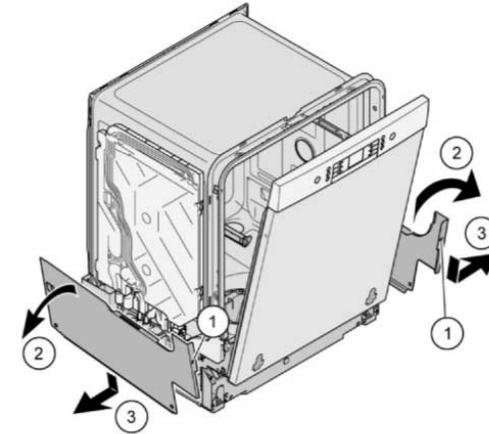
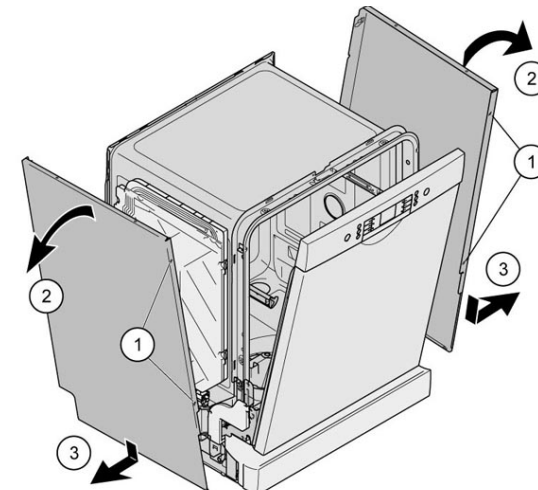


Fig. 1: Fully integrated



2. Tilt the side panel slightly outwards at the top (2).
3. Lower the side panel and pull it out of the base trough (3).

4.10.2 Installing side panel

1. Insert the side panel into the base trough (1).

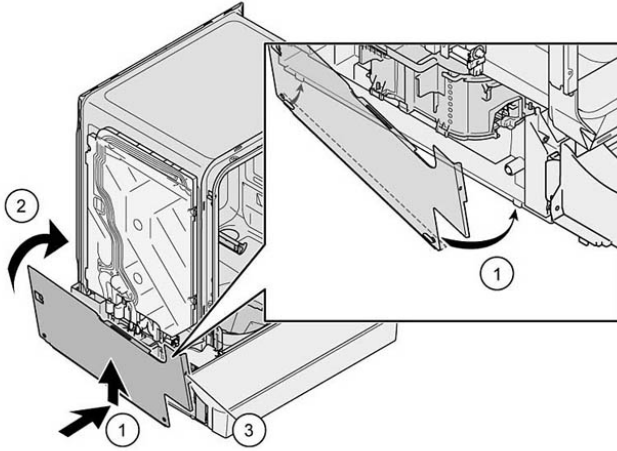
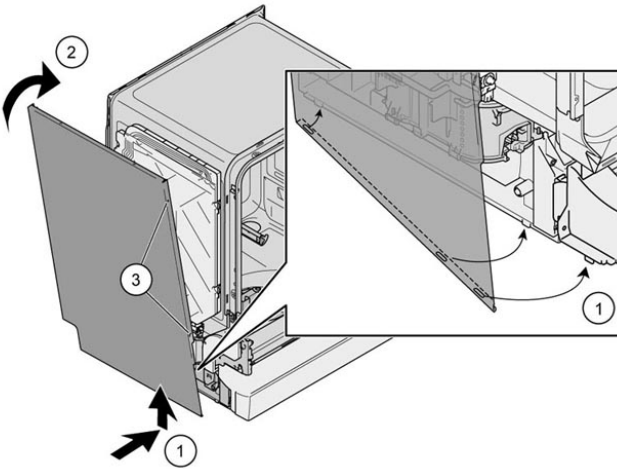


Fig. 2: Fully integrated




2. Press the side panel onto the appliance (2).
3. Secure the side panel with screws (3).

4.11 Replacing outer door

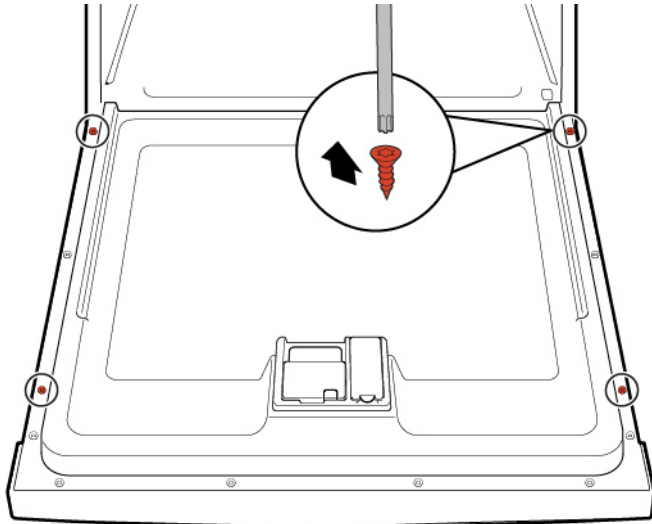
Prerequisite:


- ✔ Appliance is disconnected from power supply.
- ✔ Appliance is disconnected from water supply.

4.11.1 Removing outer door

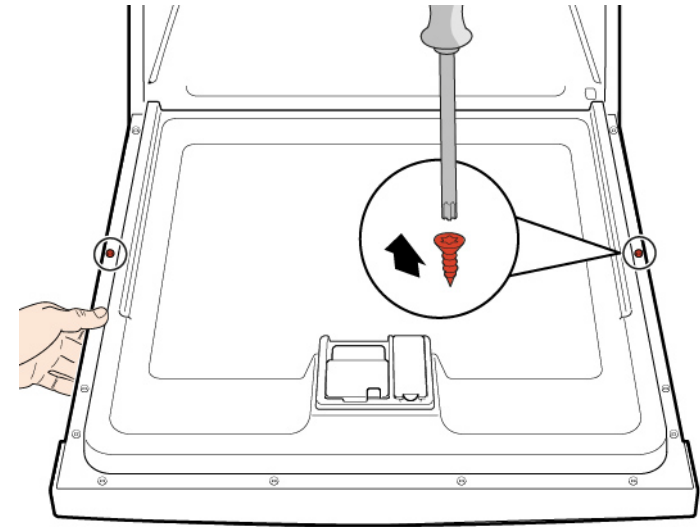
 Just remove the screws which are described in the following steps.

1. Open door.
2. Remove four screws.



3.  Secure the door by holding it on one side.

Remove two screws.




4.11.2 Installing outer door

Notice

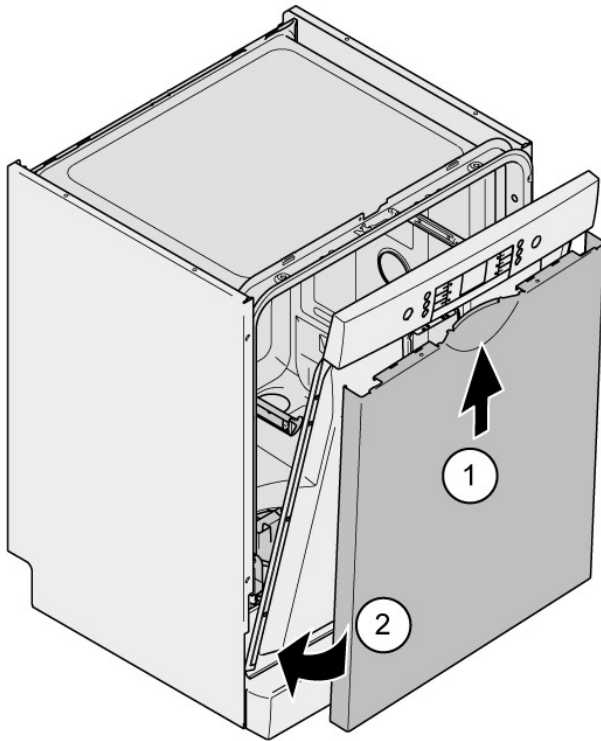
Cables which are incorrectly positioned or not secured!
Damage to cabling

- ▶ Position the cables and secure in place with adhesive tape.



Prerequisite:

- ✔ Insulating fleece has been correctly positioned and fixed on the inside of the outer door.
 - ✔ Hinges are inserted into the outer door.
1. Close the inner door without snapping it shut.
 2. Push the outer door upwards underneath the control panel (1).



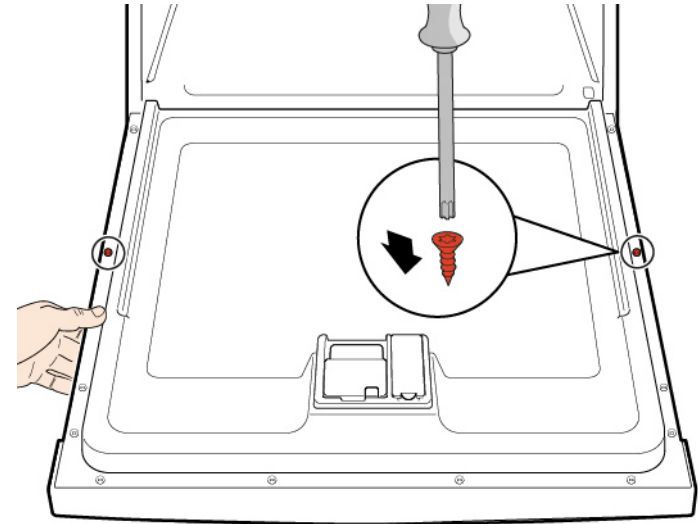
3. Press the outer door against the inner door and hold (2).

4.

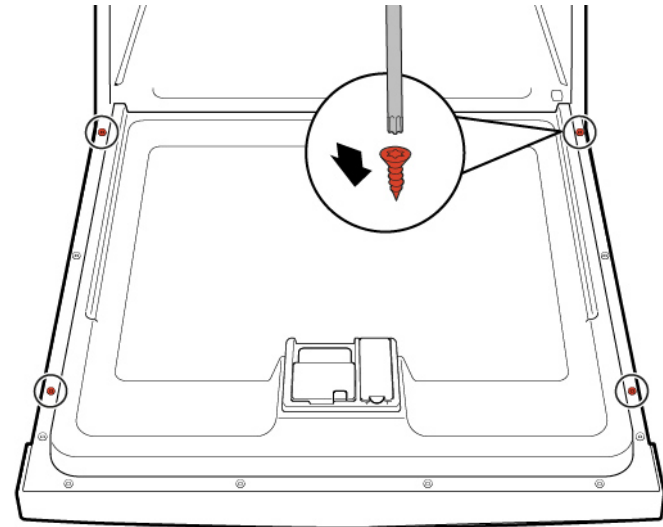


Secure the door by holding it on one side.

Open the door and secure it with two screws (4 x 11 mm metal screws).



5. Secure the outer door with four screws (4 x 11 mm metal screws).



4.12 Replacing control panel



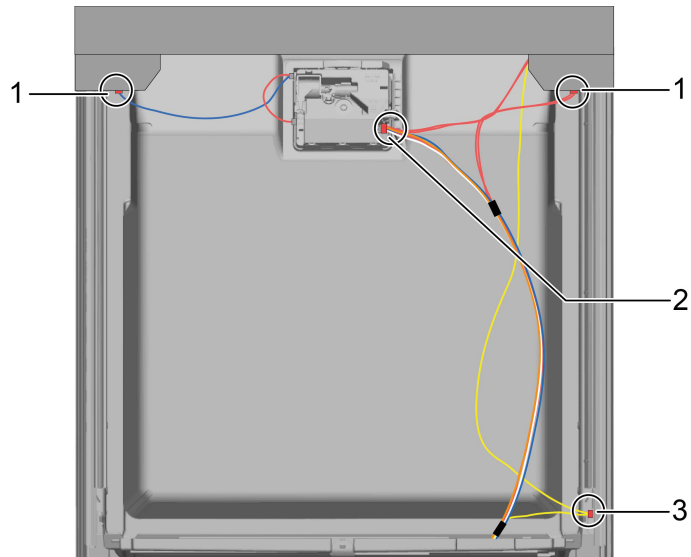
If an operating module is defective, the entire control panel must be replaced.

Prerequisite:

- ✓ Appliance is disconnected from power supply.
- ✓ Appliance is disconnected from water supply.
- ✓ Outer door has been removed.
- ✓ Outer door has been removed (fully integrated/integrated).

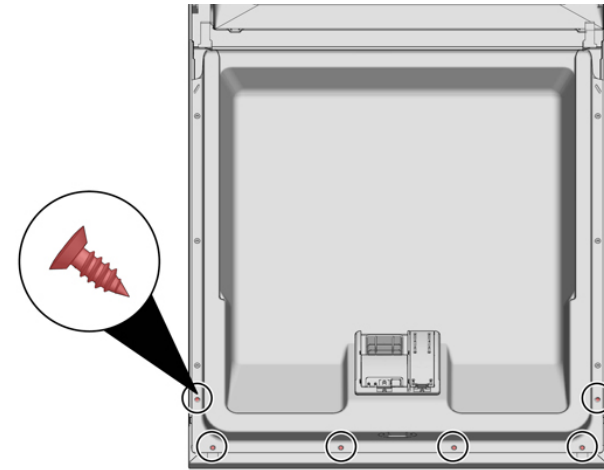
4.12.1 Removing control panel

1. Disconnect electrical connections from the control panel and the low rinse-aid sensor (1, 2).



2. Disconnect the earth cable (3) (optional).
3. Open the appliance door.
4. Secure the control panel to prevent it from falling down (hold on to it).

5. Remove six screws.



6. Remove the control panel.

4.12.2 Installing control panel

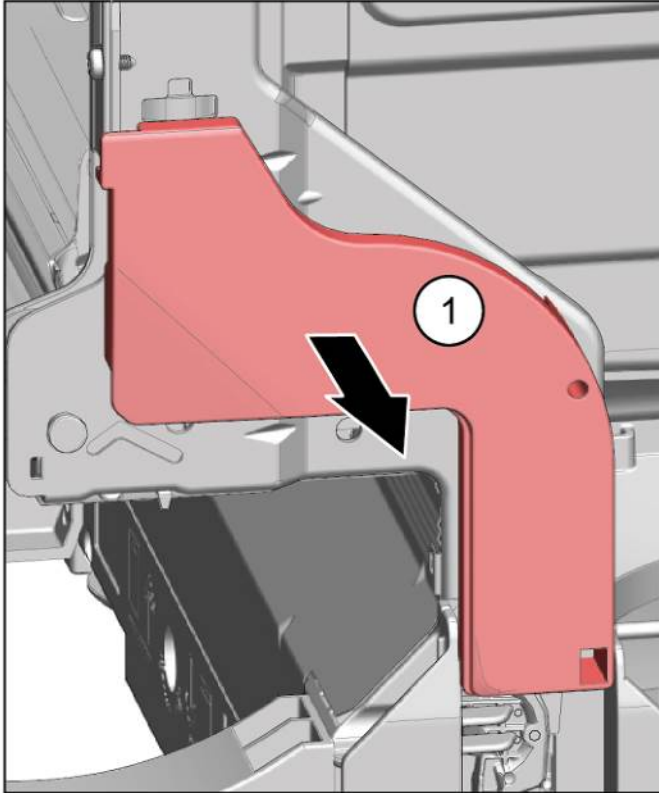


Use screws 4 x 16 mm.

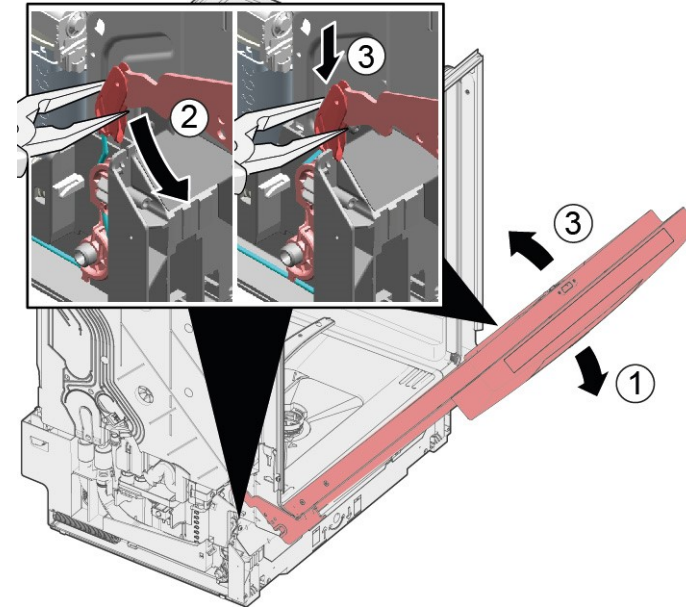
- ▶ Install in reverse order.

4.13 Fix door springs

1. Remove cord guide cover out.



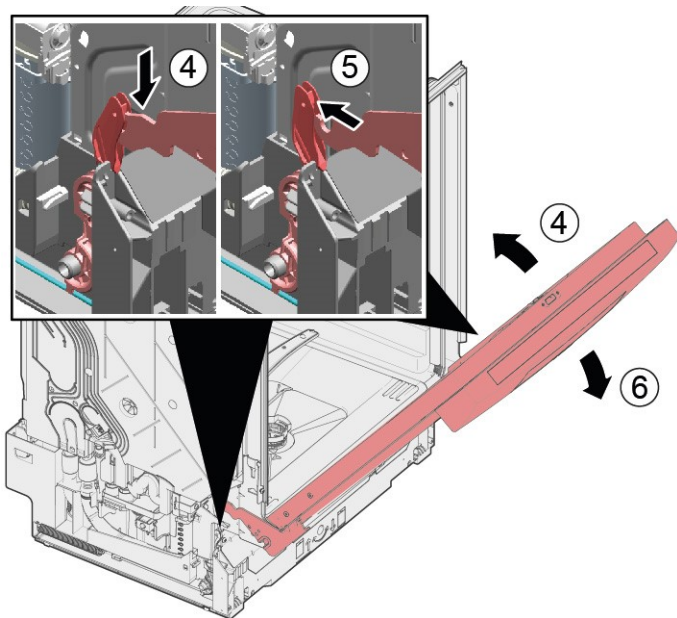
2. 1. Open door slightly (1).
2. Fix in the groove of the base trough (2).
3. Slowly close the door (3).



The cord system attaches itself automatically to the door hinge.

Repair

3. 1. Slightly close the door (4).
2. Move the groove to the back and release the door hinge (5).
3. Open the door (6).



4. Repeat the process again on other side of appliance.

4.14 Replacing toe panel

| | |
|----------|---|
| i | The feet are identical and can be swapped over. |
|----------|---|

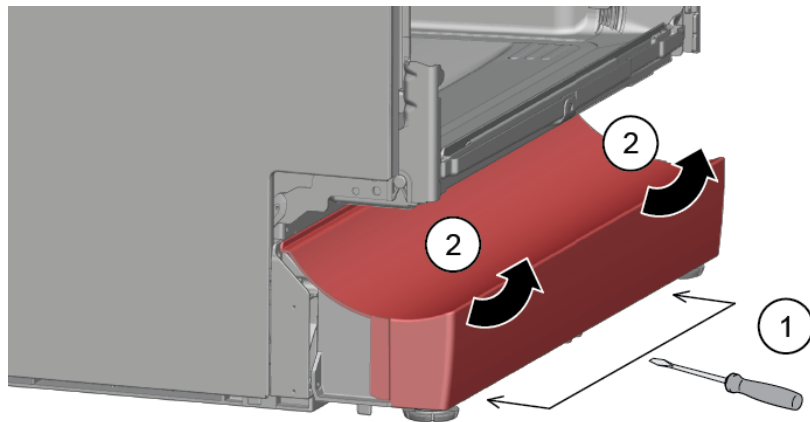
Prerequisite:

- ✔ Appliance is disconnected from power supply.
- ✔ Appliance is disconnected from water supply.
- ✔ Outer door has been removed.
- ✔ Outer door has been removed (fully integrated/integrated).

4.14.1 Removing toe panel

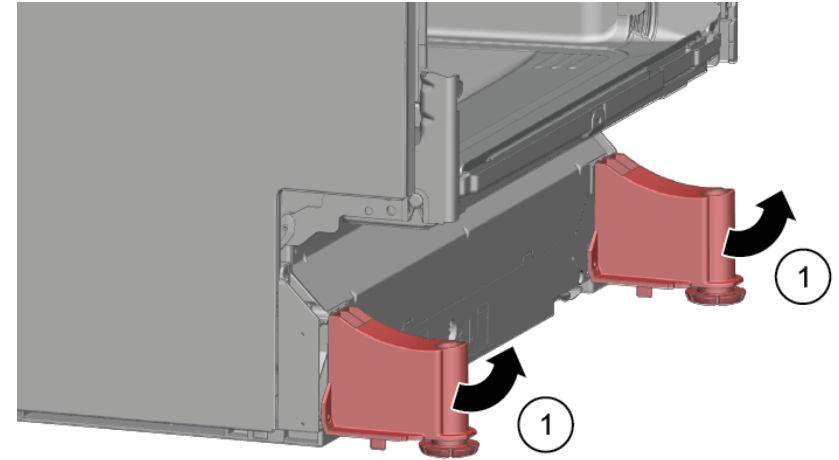
| | |
|----------|--|
| i | <p>1. Incorrect removal.</p> <p>If the toe panel is loosened at the side and removed, the two brackets may break away. If only one bracket is damaged, the side can be changed as the brackets are identical.</p> <p>It is advisable to place something under the appliance at the front on the side to relieve the load on the toe panel with the feet.</p> |
|----------|--|

2. Reach into the guides (1) with a screwdriver and release the catch by pushing downwards.



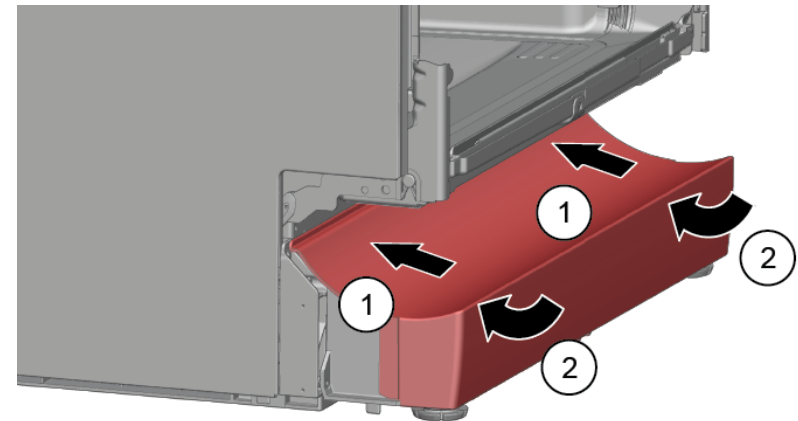
3. Lift the panel off.

4. Remove the feet forwards (1).



4.14.2 Installing toe panel

1. Insert the feet.
2. Attach the toe panel at the top (1) and press it down until it audibly clicks into place (2).



4.15 Replacing base socket plate



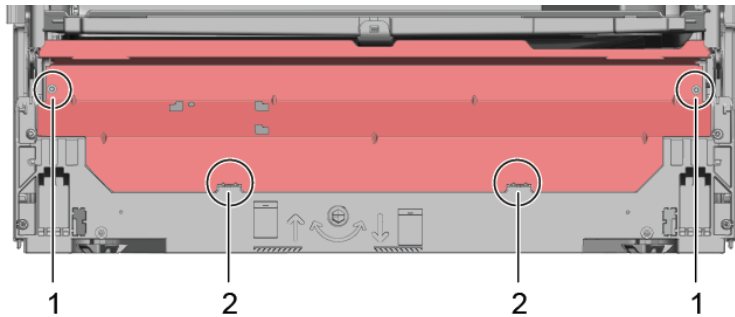
The base socket plate is located in the lower area at the front.

Prerequisite:

- ✓ Appliance is disconnected from power supply.
- ✓ Appliance is disconnected from water supply.
- ✓ Furniture panel (optional) has been removed.
- ✓ Outer door has been removed.
- ✓ Outer door has been removed (fully integrated/integrated).
- ✓ [Toe panel has been removed \(optional\).](#) → [Page 232](#)

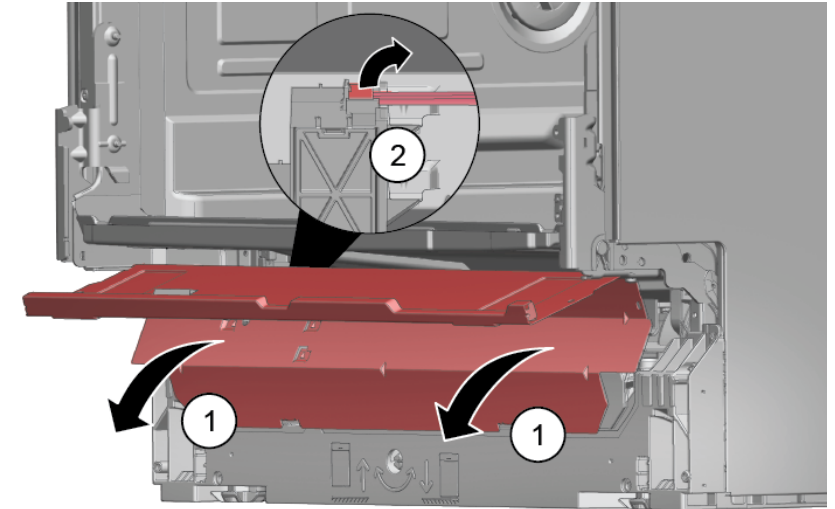
4.15.1 Removing base socket plate

1. Remove two screws (1).



2. Disengage catch elements (2).

3. Tilt the base socket plate carefully forwards (1).



- 4.



Depending on the model series, the plug to the EmotionLight is still secured to the base.

Unlock the plug on the catch tappet and pull to the rear (optional) (2).

4.15.2 Installing base socket plate

- ▶ Install the base socket plate in reverse order.

4.16 Replacing overflow conduit



The overflow conduit is located in the front lower area of the appliance.

Prerequisite:

- ✓ Appliance is disconnected from power supply.
- ✓ Appliance is disconnected from water supply.
- ✓ Furniture panel has been removed (optional).
- ✓ Outer door has been removed.
- ✓ [Toe panel has been removed \(optional\).](#) → Page 232
- ✓ [Base socket plate has been removed.](#) → Page 233

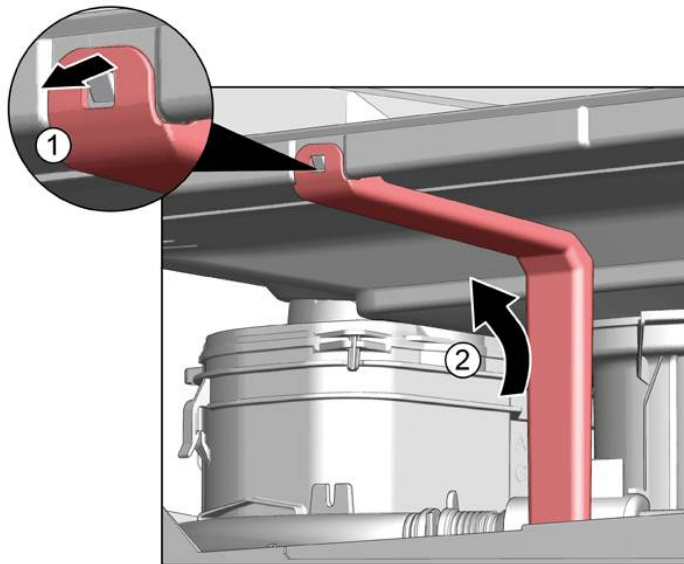
4.16.1 Removing overflow channel



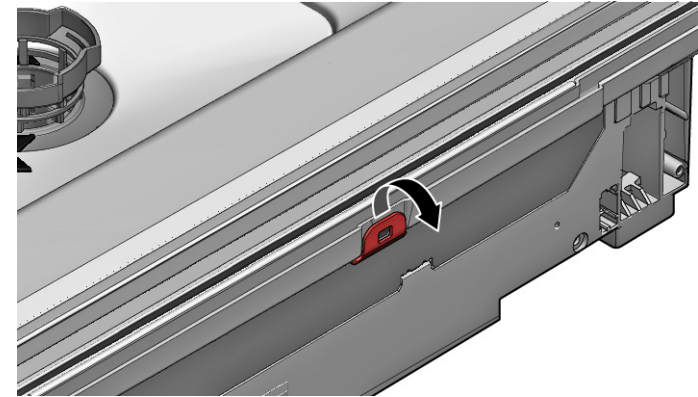
Residual water

- When the drainage hose is removed, residual water may run out.
- Catch water or remove from the base pan with suction syringe.

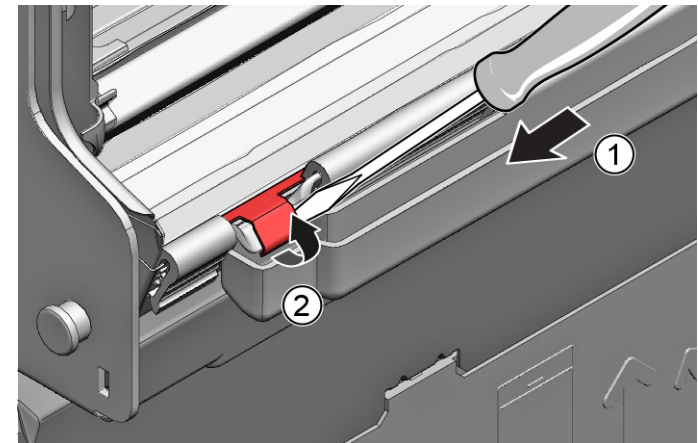
1. Lever out of the catch mechanism at the top (1, 2).



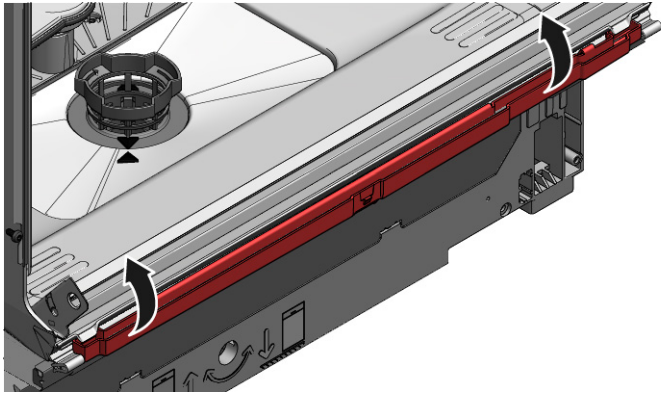
2. Release catch element at top.



3. 1. Insert screwdriver below metal brake (1).
2. Gently release metal clip (2).



4. Lift overflow conduit off.

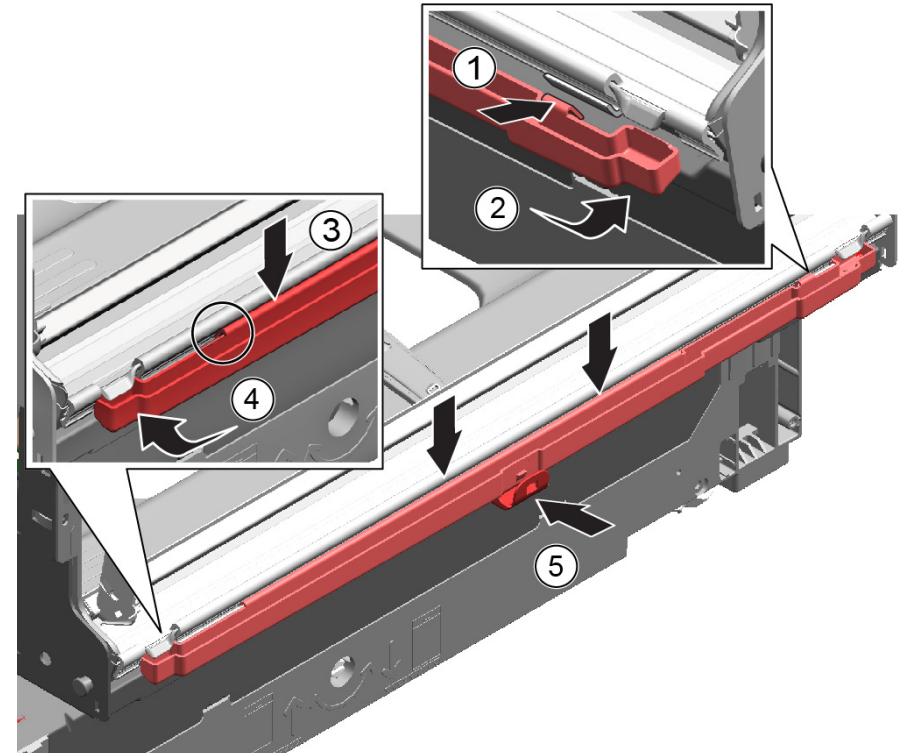


4.16.2 Installing overflow conduit

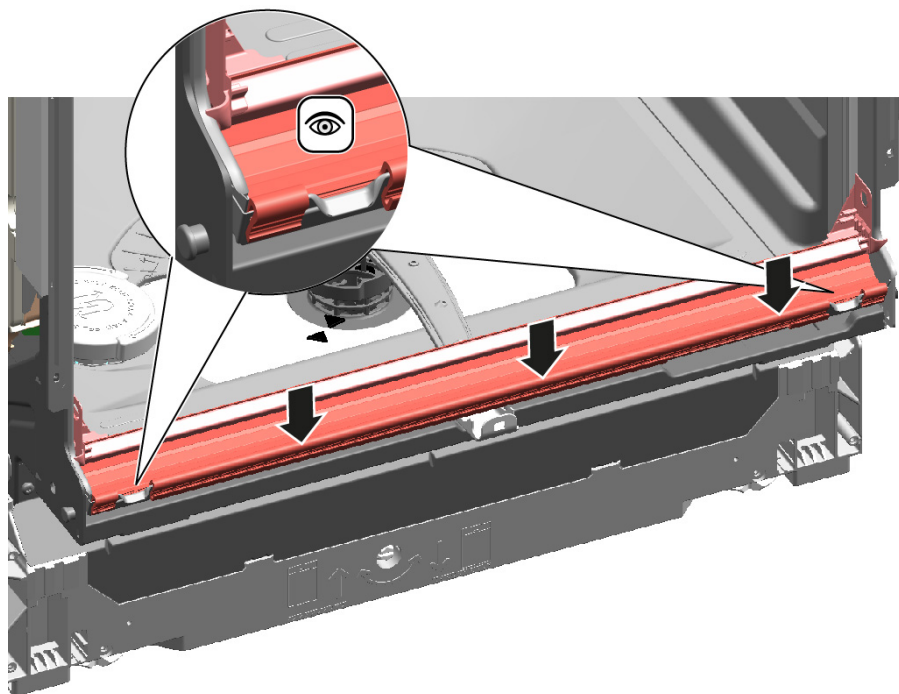


Water damage due to incorrect installation of the overflow conduit!
Correctly insert the overflow conduit at the bottom into the guide of the base trough.
Click the overflow conduit correctly into place at the top.

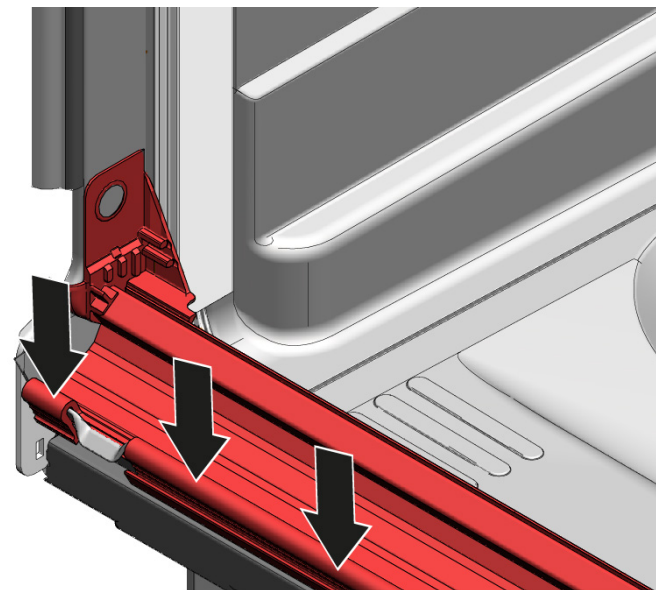
1. Place overflow conduit (1).
2. Move overflow conduit into seal (2).
3. Press overflow conduit in guide of seal (3).
4. Insert overflow conduit concisely (4).
5. Clip in overflow conduit (5).



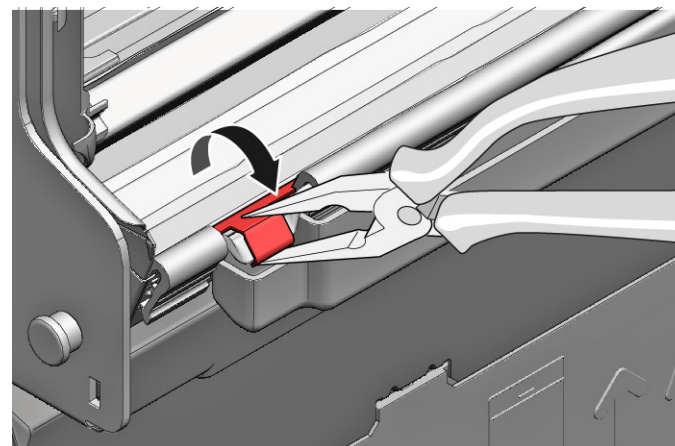
2. Check installation left and right.



3. Check firm seat.



4. Clip in metal clip on left and right side.



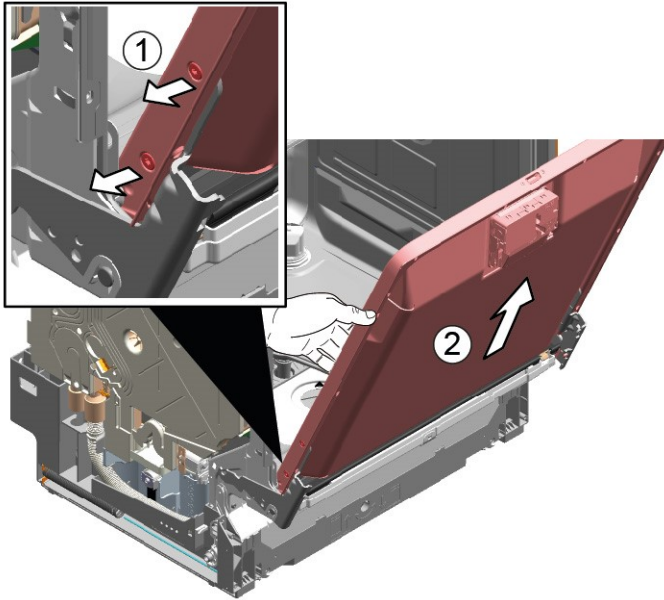
4.17 Replacing inner door

Prerequisite:

- ✓ Appliance is disconnected from power supply.
- ✓ Appliance is disconnected from water supply.

4.17.1 Removing inner door

- ▶ 1. Remove screws (1).
- 2. Remove inner door upwards (2).



4.17.2 Installing inner door

1. Flap door seal to front.
2. Move inner door behind door seal.
3. Close inner door.
4. Flap door seal upwards.
Sideparts show upwards.
5. Move door hinge upwards.

6. Secure door hinge with screws.
7. Place inner door on door hinge.
8. Secure inner door with screws.

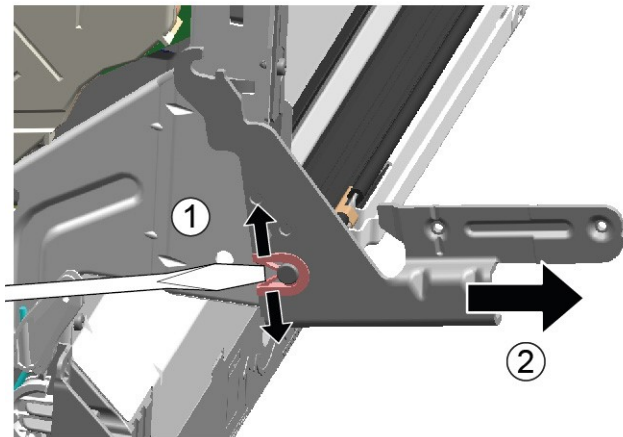
4.18 Replacing door hinge

Prerequisite:

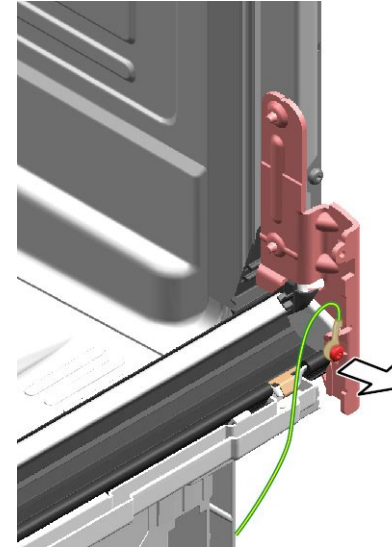
- ✔ Appliance is disconnected from power supply.
- ✔ Appliance is disconnected from water supply.
- ✔ Appliances is freely accessible.
- ✔ [Side panel has been removed.](#)→ [Page 225](#)
- ✔ Outer door has been removed.
- ✔ Inner door has been removed.
- ✔ [Control panel has been removed.](#)→ [Page 229](#)
- ✔ [Door spings has been fixed.](#)→ [Page 230](#)
- ✔ [Toe panel has been removed.](#)→ [Page 232](#)
- ✔ [Base socket plate has been removed.](#)→ [Page 233](#)
- ✔ [Overflow channel has been removed.](#)→ [Page 234](#)

4.18.1 Removing door hinge

1. 1. Release catch hook with a screwdriver(1).
2. Pull door hinge forwards (2).



2. Release ground connection on door hinge.



4.18.2 Installing door hinge



Danger

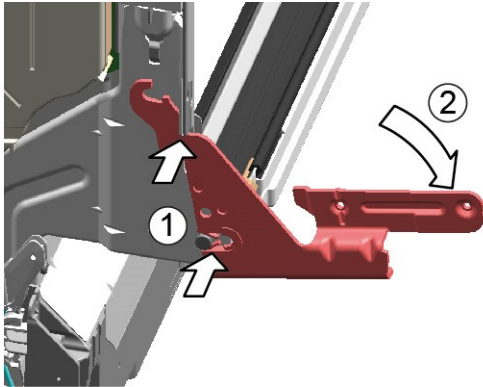
Risk of electric shock due to live parts!

Danger to life through electric shock in case of improper repair

- ▶ Electric parts should be repaired by a qualified electricians.
- ▶ After the repair have a safety test according VDE 0701 or country-specific regulations performed.

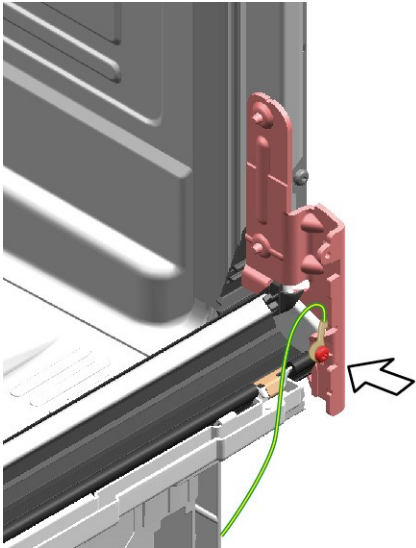
Repair

1. Place hinge on appliance (1).
2. Move hinge downwards (2) till it is latched to the appliance.



2.  A missing ground connection can lead to mains potential on door.

Establish ground connection.



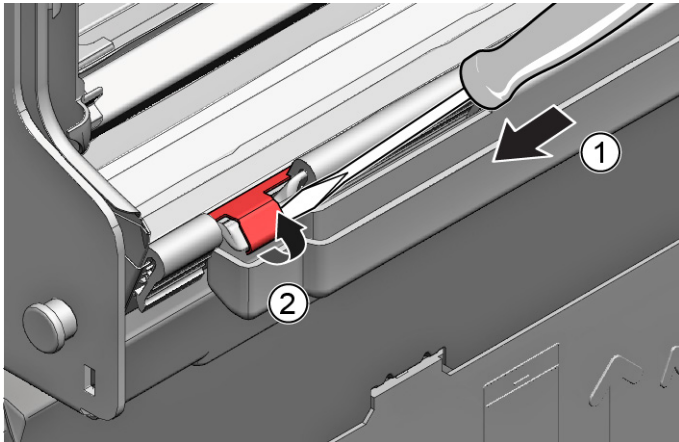
4.19 Replacing (lower) door seal

Prerequisite:

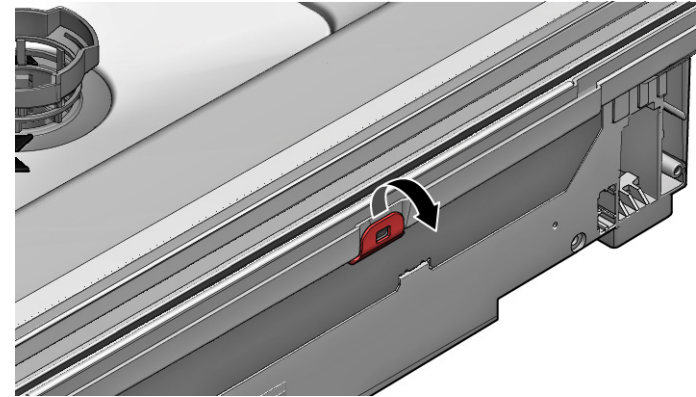
- ✔ Appliance is disconnected from power supply.
- ✔ Appliance is disconnected from water supply.
- ✔ Outer door has been removed.
- ✔ [Base socket plate has been removed.](#) → [Page 233](#)
- ✔ [Toe panel has been removed \(optional\).](#) → [Page 232](#)
- ✔ Door springs have been removed.
- ✔ Control panel has been removed.
- ✔ Cable harness holder on bottom right has been removed.

4.19.1 Removing the door seal

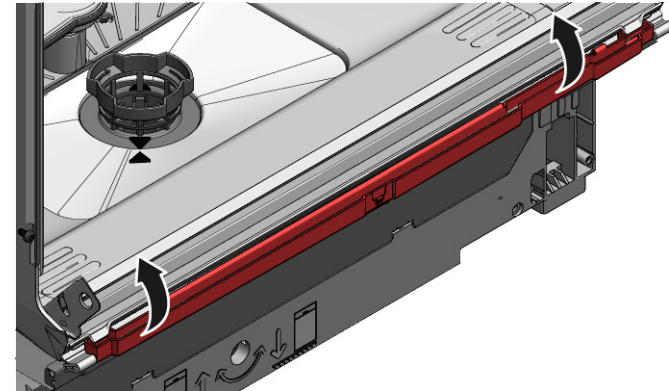
1. Remove the two retaining clips on the lower door seal (1, 2).



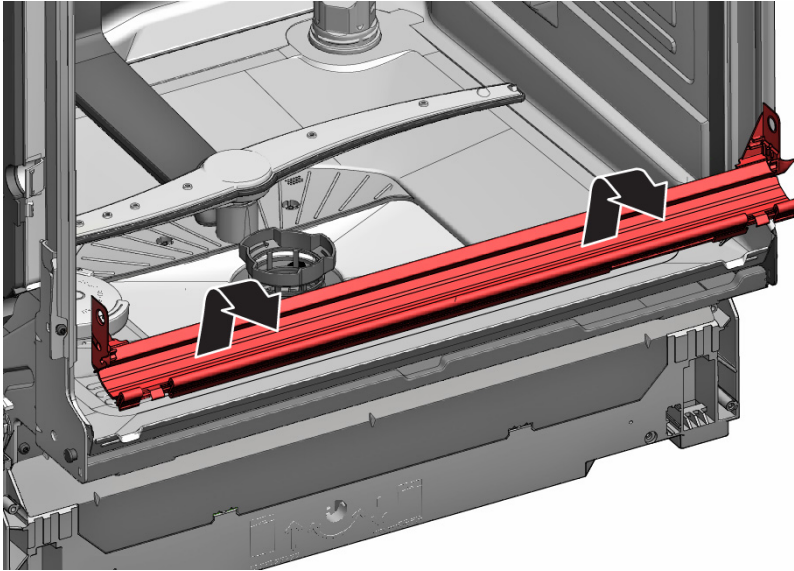
2. Detach the overflow channel.



3. Lift the overflow gutter off.

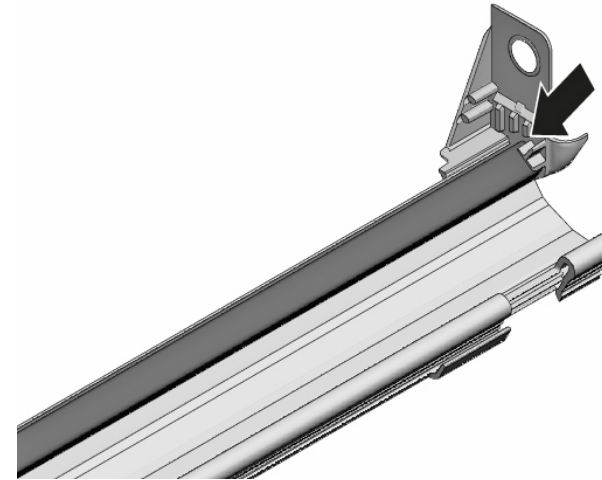


4. Remove the lower door seal from the inner door.



4.19.2 Installing the door seal

1. Fit the sealing caps on the left and right to the sealing rail with the door seal.



2. Insert the door seal with the sealing flap in the inner door.
3. Secure the door seal with two retaining clips.

4.20 Replacing (upper) door seal

Prerequisite:

- ✔ Appliance is disconnected from power supply.
- ✔ Appliance is disconnected from water supply.

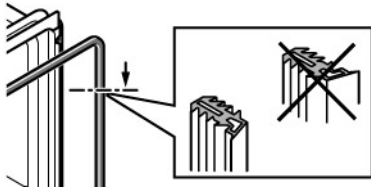
4.20.1 Removing door seal

- ▶ Remove door seal from inner frame.

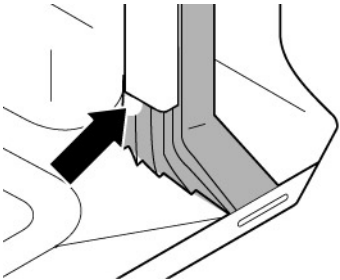
4.20.2 Installing door seal


The door seal must be cut to the correct length before installation. This is 1750 mm for appliances of 81 cm in height and 1850 mm for appliances of 86 cm in height.

1. Prepare appropriate door seal.
2. Ensure correct installation position of sealing profile.




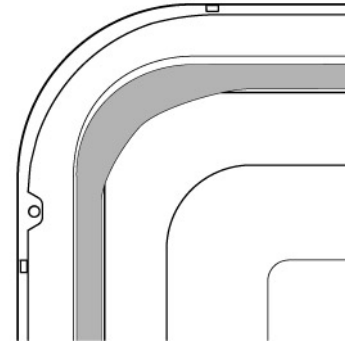
3. White dot must be on level with sealing bed strip.



4.  Sealing must not be wavy or stretched at corners. Seal is cut off diagonally at ends and tapers away into bottom of container at front.

Position end of seal straight to front underneath inner door. Seal should lie against side of container as far as possible.

-  Correctly installed door seal:



4.21 Replacing EmotionLight



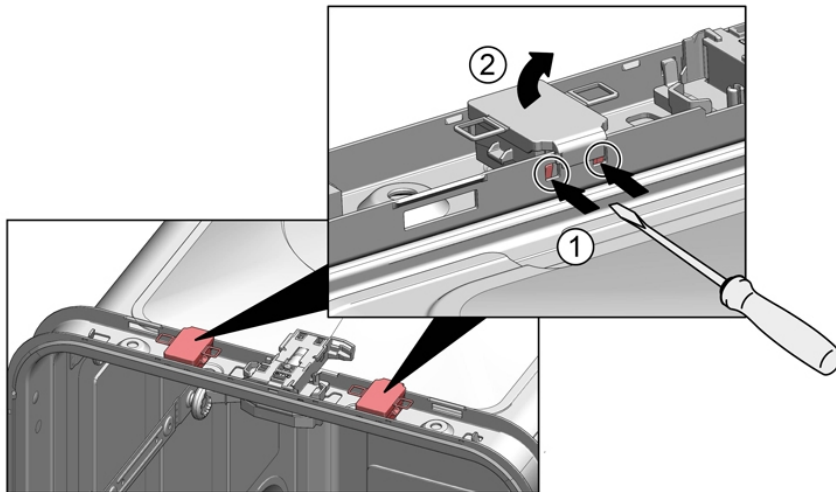
The EmotionLight is situated in the upper front exterior area of the rinsing tank.

Prerequisite:

- ✔ Appliance is disconnected from power supply.
- ✔ Appliance is disconnected from water supply.
- ✔ Appliances is freely accessible.
- ✔ Worktop has been removed (optional).
- ✔ [The right-hand side panel has been removed \(optional\).](#) → [Page 225](#)

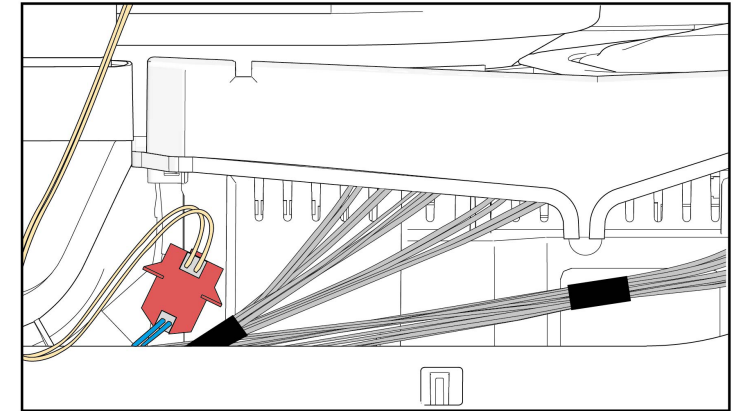
4.21.1 Removing EmotionLight

1. Detach catch hook at the rear (1).



2. Remove the holder upwards (2).
3. Pull plug out of connector (bottom right at front of appliance).

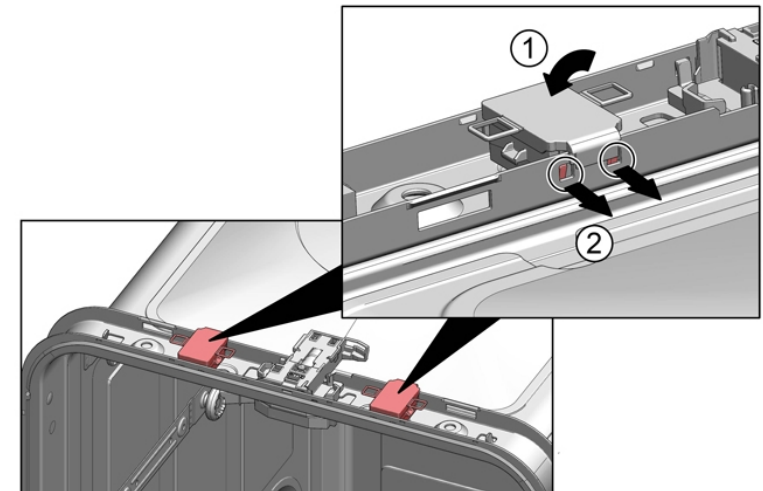
4. Remove electrical connection from the power module.




5. Remove EmotionLight from the appliance.

4.21.2 Installing EmotionLight

1. Insert the holder into the rinsing tank frame (1).



2. Engage the catch hook (2).

- 3.
- | | |
|---|---|
|  | <p style="text-align: center;">Notice</p> <p>Improper installation! Damage to the cable in the area of the door hinge.</p> <ul style="list-style-type: none">▶ Install the cable in the area of the door hinge (between the plate hinge and the rinsing tank) so that it cannot be damaged by moving parts. |
|---|---|

Install the cable on the right lower side.

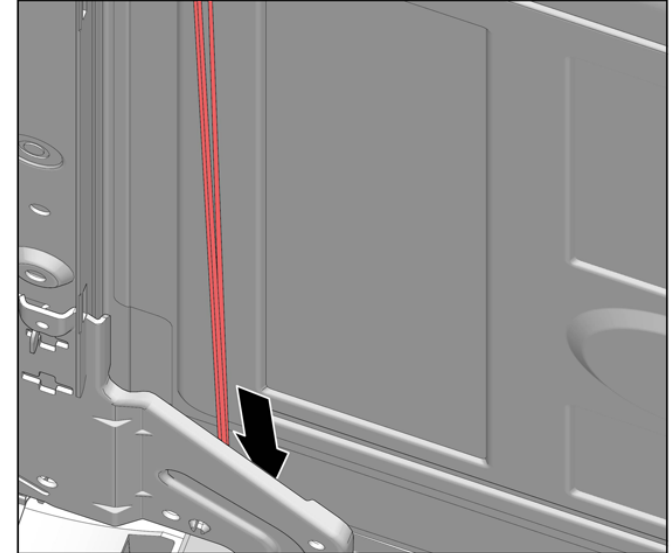




Fig. 3: Flat cable

4. Insert the plug.

4.22 Replacing TimeLight



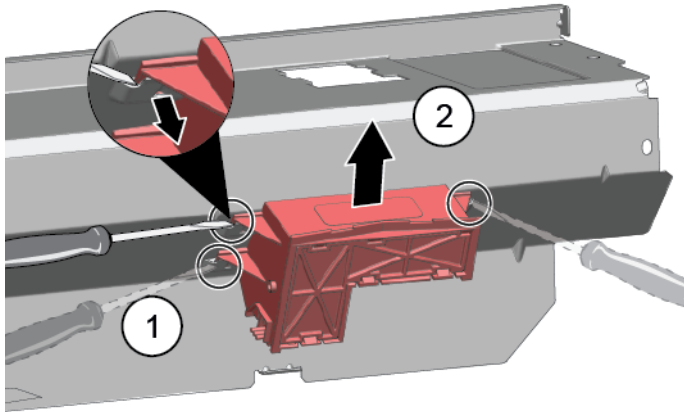
Replace the TimeLight only as a complete part.
The TimeLight module is fixed to the rear of the base socket plate.

Prerequisite:

- ✓ Appliance is disconnected from power supply.
- ✓ Appliance is disconnected from water supply.
- ✓ [Toe panel has been removed.](#) → [Page 232](#)
- ✓ [Base socket plate has been removed and turned.](#) → [Page 233](#)

4.22.1 Removing TimeLight

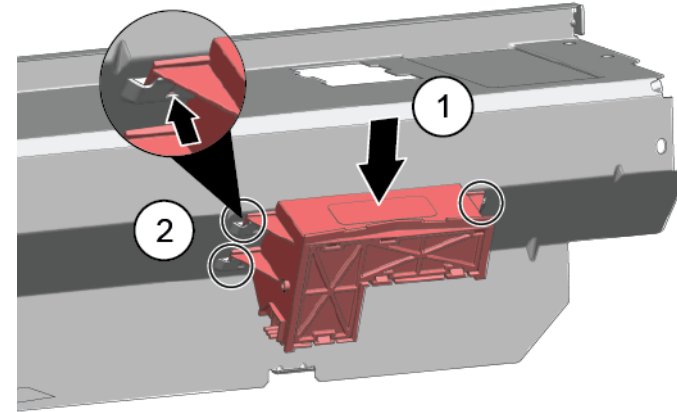
1. Bend the catch elements (1) slightly outwards.



2. Pull the TimeLight module upwards out of the guide (2).

4.22.2 Installing TimeLight

1. Bend the catch elements (1) back again.



2. Push the TimeLight module into the guide (2).
3. Connect the electrical connection.

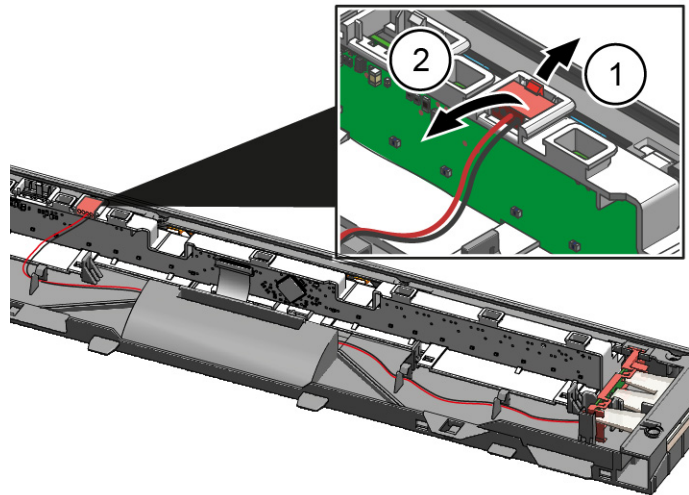
4.23 Replacing Gap illumination

Prerequisite:

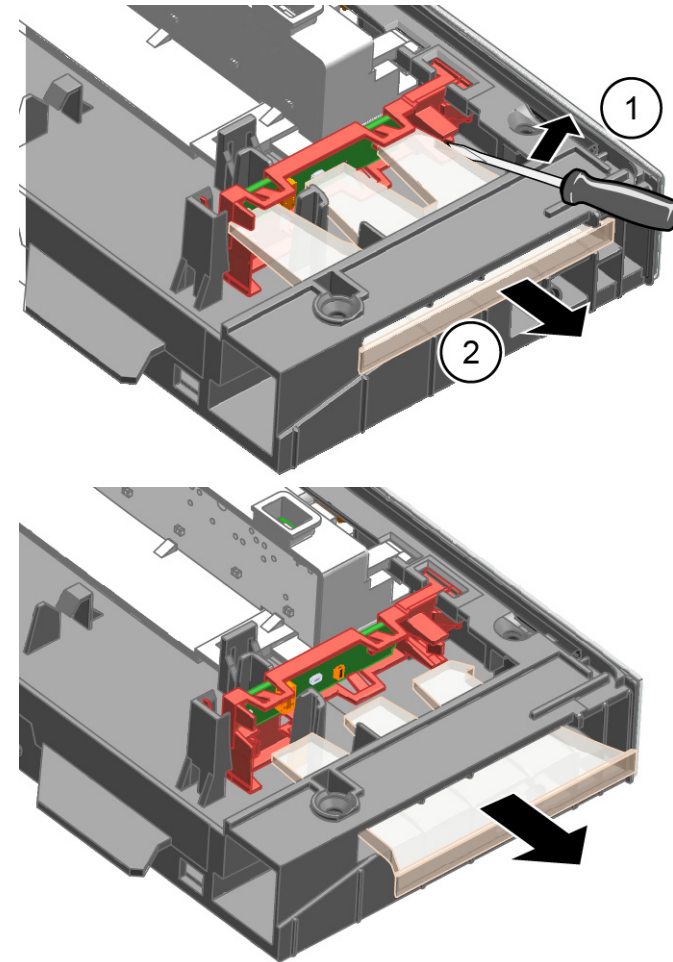
- ✓ Appliance is disconnected from power supply.
- ✓ Appliance is disconnected from water supply.
- ✓ Outer door is disassembled.
- ✓ Operation panel has been removed.

4.23.1 Removing Gap illumination

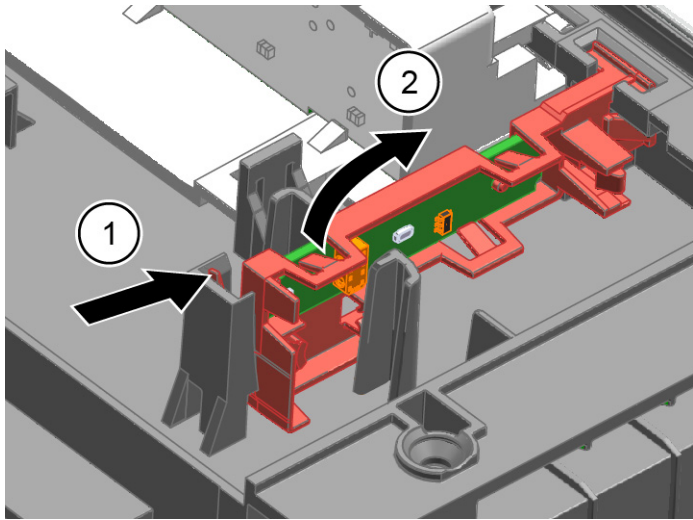
1. Detach catch (1).
2. Remove electrical connection from the operation module (2).



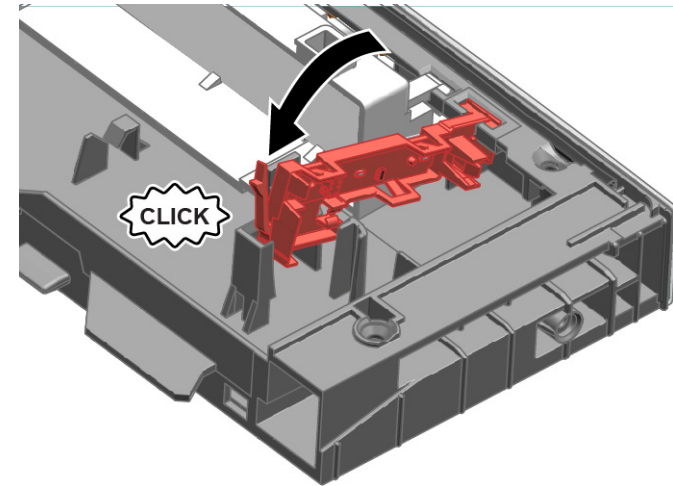
2. 1. Detach catch hook at rear (1).
2. Remove light fibre (2).



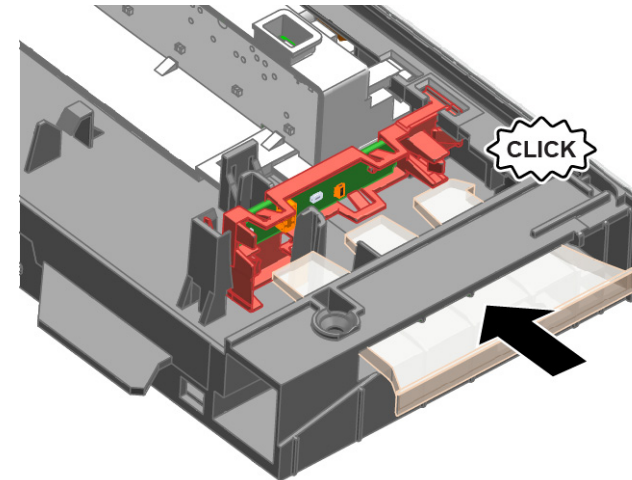
3. 1. Detach catch hook (1).
2. Lift up PCB with holder and remove it from operation module frame (2).



2. Tighten it with a "click" sound.



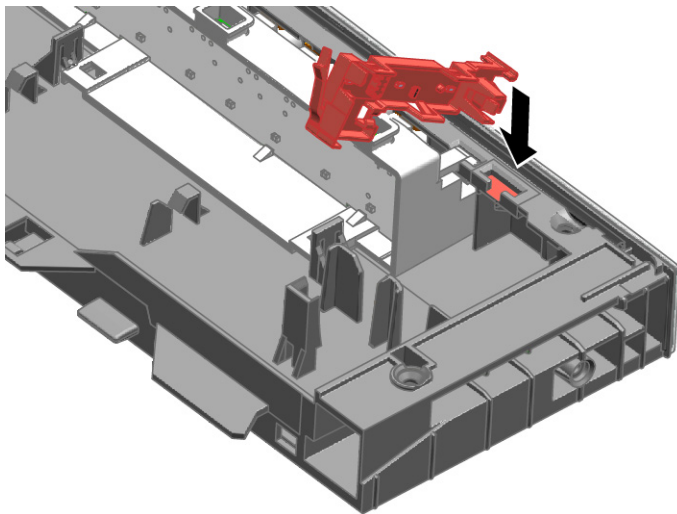
3. Install light fibre and tighten it with a "click" sound.



4. Connect wire to operation module.

4.23.2 Installing Gap illumination

1. Insert PCB holder to operation module frame.



Remonditeave - Nõudepesumasin

| | |
|--|------------|
|  Selle dokumendiga seoses | 251 |
| 1.1 Tähtis teave | 251 |
| 1.1.1 Eesmärk..... | 251 |
| 1.2 Sümbolite selgitus | 251 |
| 1.2.1 Ohutasemed..... | 251 |
| 1.2.2 Ohusümbolid | 251 |
| 1.2.3 Hoiatuste struktuur..... | 252 |
| 1.2.4 Üldised sümbolid..... | 252 |
|  Ohutus..... | 253 |
| 2.1 Üldised ohutusjuhised..... | 253 |
| 2.1.1 Kõik kodumasinad..... | 253 |
|  Tööriistad ja abinõud..... | 254 |
|  Remont..... | 255 |
| 4.1 Tööpinna vahetamine | 255 |
| 4.1.1 Tööpinna eemaldamine | 255 |
| 4.1.2 Tööpinna paigaldamine | 255 |
| 4.2 Korvisüsteemi paigaldamine..... | 256 |
| 4.2.1 Tabletisahtli paigaldamine 86 cm mudelile..... | 256 |
| 4.2.2 Tassitoe klambri paigaldamine | 256 |
| 4.2.3 Auruti vahetüki paigaldamine | 257 |
| 4.3 Sahtli varioDrawer vahetamine | 258 |
| 4.3.1 Sahtli varioDrawer eemaldamine..... | 258 |
| 4.3.2 Sahtli varioDrawer paigaldamine | 259 |
| 4.4 Pihustite vahetamine | 260 |
| 4.4.1 Pihustite eemaldamine | 260 |
| 4.4.2 Pihusti paigaldamine | 260 |
| 4.5 Filtrite vahetamine | 261 |
| 4.5.1 Filtri eemaldamine..... | 261 |
| 4.5.2 Filtrite paigaldamine | 261 |
| 4.6 Kõpsetusrestri pihustipea paigaldamine | 262 |
| 4.7 Toitejuhtme vahetamine..... | 263 |
| 4.7.1 Toitejuhtme lahtiühendamine | 263 |
| 4.7.2 Toitejuhtme ühendamine | 263 |
| 4.8 Pesuaine sahtli katte vahetamine | 264 |

| | |
|--|-----|
| 4.8.1 Pesuaine sahtli katte eemaldamine..... | 264 |
| 4.8.2 Vedru paigaldamine..... | 264 |
| 4.8.3 Pesuaine sahtli katte paigaldamine | 264 |
| 4.9 Reoveepumba katte vahetamine..... | 265 |
| 4.9.1 Reoveepumba katte eemaldamine | 265 |
| 4.9.2 Reoveepumba katte paigaldamine..... | 265 |
| 4.10 Küljepaneeli vahetamine | 266 |
| 4.10.1 Küljepaneeli eemaldamine | 266 |
| 4.10.2 Küljepaneeli paigaldamine | 267 |
| 4.11 Välimise ukse vahetamine | 268 |
| 4.11.1 Välimise ukse eemaldamine..... | 268 |
| 4.11.2 Välimise ukse paigaldamine | 268 |
| 4.12 Juhtpaneeli vahetamine..... | 270 |
| 4.12.1 Juhtpaneeli eemaldamine | 270 |
| 4.12.2 Juhtpaneeli paigaldamine | 270 |
| 4.13 Uksevedrude kinnitamine | 271 |
| 4.14 Aluspaneeli vahetamine | 273 |
| 4.14.1 Aluspaneeli eemaldamine | 273 |
| 4.14.2 Aluspaneeli paigaldamine | 273 |
| 4.15 Sokliplaadi vahetamine..... | 274 |
| 4.15.1 Sokliplaadi eemaldamine | 274 |
| 4.15.2 Sokliplaadi paigaldamine | 274 |
| 4.16 Ülevoolutoru vahetamine | 275 |
| 4.16.1 Ülevoolukanali eemaldamine..... | 275 |
| 4.16.2 Ülevoolutoru paigaldamine..... | 276 |
| 4.17 Sisemise ukse vahetamine | 278 |
| 4.17.1 Sisemise ukse eemaldamine..... | 278 |
| 4.17.2 Sisemise ukse paigaldamine | 278 |
| 4.18 Uksehinge vahetamine | 279 |
| 4.18.1 Uksehinge eemaldamine..... | 279 |
| 4.18.2 Uksehinge paigaldamine | 279 |
| 4.19 Uksetihendi (alumine) vahetamine | 281 |
| 4.19.1 Uksetihendi eemaldamine | 281 |
| 4.19.2 Uksetihendi paigaldamine | 282 |
| 4.20 Uksetihendi (ülemine) vahetamine | 283 |
| 4.20.1 Uksetihendi eemaldamine | 283 |
| 4.20.2 Uksetihendi paigaldamine | 283 |

Remonditeave - Nõudepesumasin

| | | |
|--------|--|-----|
| 4.21 | Tule EmotionLight vahetamine | 284 |
| 4.21.1 | Tule EmotionLight eemaldamine | 284 |
| 4.21.2 | Tule EmotionLight paigaldamine | 284 |
| 4.22 | Tule TimeLight vahetamine | 287 |
| 4.22.1 | Tule TimeLight eemaldamine | 287 |
| 4.22.2 | Tule TimeLight paigaldamine | 287 |
| 4.23 | Süvendvalgustuse Gap Illumination vahetamine | 288 |
| 4.23.1 | Süvendvalgustuse Gap Illumination eemaldamine | 288 |
| 4.23.2 | Süvendvalgustuse Gap Illumination paigaldamine | 289 |

i Selle dokumendiga seoses

1.1 Tähtis teave

1.1.1 Eesmärk

Need remondinõuanded toetavad tarbijat seadmete iseseisval remontimisel vastavalt kehtivale ökodisaini määrusele (03/2021).





Need sisaldavad teavet selle kohta, kuidas vahetada teatud varuosi, samuti hoiatusi ning ohtusid.

Küsimuste korral võtke ühendust meie klienditeenindusega. Meie vastutame kahjustuste eest ainult siis, kui remondinõuandeid on õigesti järgitud.

1.2 Sümbolite selgitus

1.2.1 Ohutasemed

Ohutasemed koosnevad sümbolist ja märksõnast. Märksõna viitab ohu raskusastmele.

| Hoiatustase | Tähendus |
|---|--|
|  OHT | Hoiatusteadete eiramine põhjustab surma või raskeid kehavigastusi. |
|  HOIATUS | Hoiatusteadete eiramine võib põhjustada surma või raskeid kehavigastusi. |
|  ETTEVAATUST! | Hoiatusteadete eiramine võib põhjustada kergeid kehavigastusi. |
|  TÄHELEPANU! | Hoiatusteadete eiramine võib põhjustada varakahju. |

Tabel 1: Ohutasemed




1.2.2 Ohusümbolid

Ohusümbolid on sümboolsed kujutised, mis viitavad ohu laadile.

Selles dokumendis kasutatakse alljärgnevaid ohusümboleid.

| Ohusümbol | Tähendus |
|---|-----------------------------|
|  | Üldine ohuteade |
|  | Elektripingest tingitud oht |
|  | Plahvatusoht |
|  | Lõikeoht |
|  | Muljumisoht |


i Selle dokumendiga seoses

| Ohusümbol | Tähendus |
|--|--|
|  | Kuumadest pindadest tingitud oht |
|  | Tugevast magnetväljast tingitud oht |
|  | Mitteioniseerivast kiirgusest tingitud oht |


Tabel 2: Ohusümbolid

1.2.3 Hoiatuste struktuur

Selles dokumendis olevatel hoiatustel on standardiseeritud väljanägemine ja standardiseeritud struktuur.




| | |
|--|---|
|  | <div style="background-color: red; color: white; padding: 2px; display: inline-block;">⚠ OHT</div> Ohu tüüp ja allikas! Ohu/hoiatuse eiramise võimalikud tagajärjed. ▶ Meetmed ja ettevaatusabinõud ohu vältimiseks. |
|--|---|




Alljärgnevas näiteks on näidatud hoiatust, millega hoiatatakse liikuvatest osadest tingitud elektrilöögiu eest. Nimetatud on meetet ohu vältimiseks.

| | |
|---|--|
|  | <div style="background-color: red; color: white; padding: 2px; display: inline-block;">⚠ OHT</div> Liikuvatest osadest tingitud elektrilöögi oht! Elektrilöögist tingitud surm ▶ Enne remonditöödega alustamist ühendage seadmed elektrivõrgust lahti vähemalt 60 sekundit varem. |
|---|--|

1.2.4 Üldised sümbolid

Selles dokumendis kasutatakse alljärgnevaid üldisi sümboleid.

| Üld. sümbol | Tähendus |
|--|--|
|  | Erinõuande tunnus (tekst ja/või graafik) |
|  | Lihtsa nõuande tunnus (ainult tekst) |
|  | Videojuhendi lingi tunnus |

| Üld. sümbol | Tähendus |
|---|---|
|  | Vajalike tööriistade tunnus |
|  | Vajalike eeltingimuste tunnus |
|  | Seisukorra tunnus (kui..., siis...) |
|  | Tulemuse tunnus |
| [Start] | Klahvi või nupu tunnus |
| [00123456] | Materjalinumbr tunnus |
| Olek | Kuvatava teksti/akna tunnus (seadme ekraanil) |

Tabel 3: Üldised sümbolid

2.1 Üldised ohutusjuhised

2.1.1 Kõik kodumasinad

Liikuvatest osadest tingitud elektrilöögi oht!

- Elektriliste osade remondil tehtud vead võivad põhjustada elektrilööki!
- Lahutage seade vooluvõrgust vähemalt 60 sekundit enne tööle hakkamist.
- Pärast remonti peab olema tehtud ohutuskatse vastavalt standardile VDE 0701 või riiklikele määrustele.

Teravatest servadest tingitud vigastusoht!

- Kandke kaitsekindaid.

Rasketest ja liikuvatest osadest tingitud muljumisoht remondi-, puhastustööde, tõrkeotsingu ja hoolduse käigus

- Kandke turvakingi.
- Kinnitage rasked osad allakukkumise vastu.
- Ärge toppige kehaosi liikuvate osade vahele.





Oht seadme ohutusele/talitlusele!

- Kasutage ainult originaalvaruosasid.

Elektrostaatiliselt tundlike osade (ESD) kahjustamise oht!

- Ärge puudutage moduleid, kaasa arvatud ühendusi ega transportöörlinte.

Tööriistad ja abinõud

| Määramine | Üksikasjad | Kujutised |
|---|------------------------------|--|
| Tähtotsikuga T20 kruvikeeraja koos puurimisaguga [00340764] | 100 mm, splindiga poltidele |   |
| Tähtotsikuga T15 kruvikeeraja | Pikkus 80 mm | |
| Lapik kruvikeeraja | Tera 10 mm × 1,6 mm × 200 mm |  |
| Peeneotsalised tangid [00340871] | Pikkus: 200 mm, sirge |  |

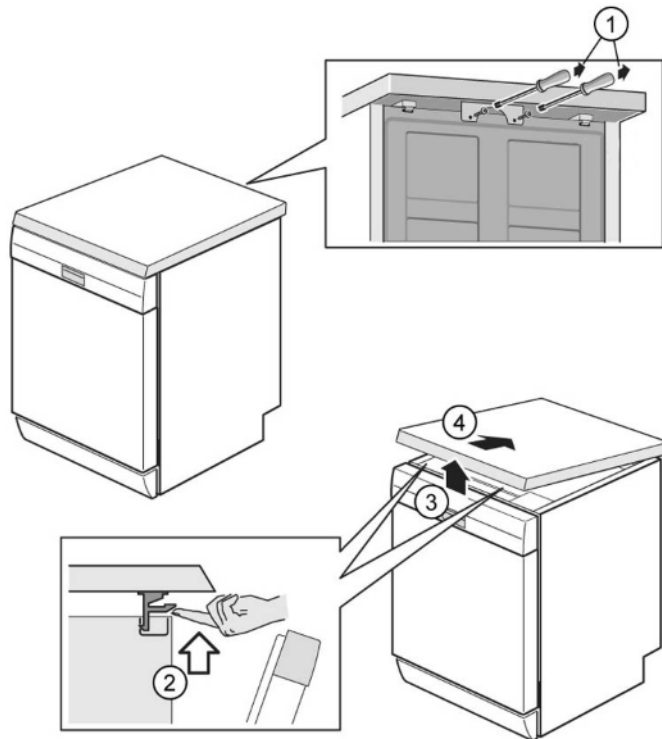
4.1 Tööpinna vahetamine

Nõue:

- ✓ Seade on toitest lahutatud.
- ✓ Seadmele pääseb vabalt ligi.

4.1.1 Tööpinna eemaldamine

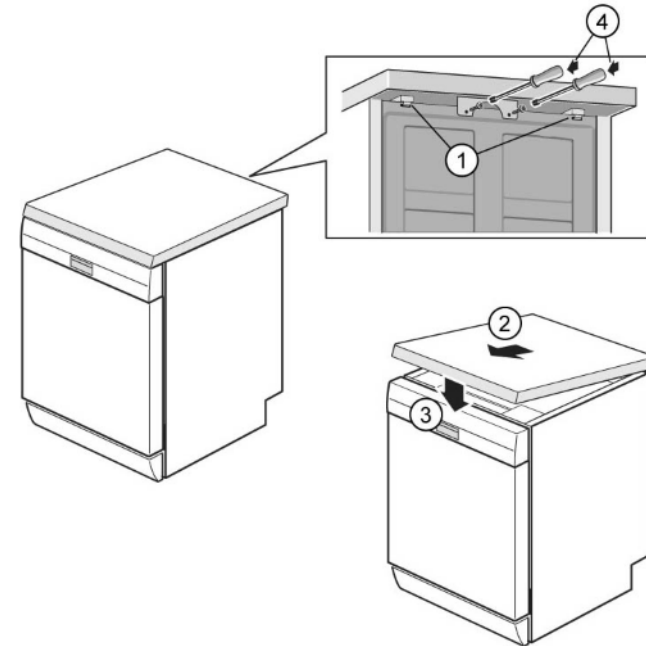
1. Eemaldage tagaküljelt kaks kruvi (1; valikuline).
2. Suruge mõlemat kangi tööpinna all ülespoole (2).



3. Tõstke veidi tööpinna esiosa (3).
4. Lükake tööpinna eemale, tagaosa poole (4).
5. Eemaldage tööpind.

4.1.2 Tööpinna paigaldamine

1. Lukustage tööpinna tagakülgl juhikutesse, kasutades lukustusrõngaid (1).



2. Lükake tööpinna ettepoole (2).
3. Vajutage tööpinna esikülge alla, kuni mõlemad kangid kuuldavalt paika klõpsavad (3).
4. Kruvige kaks kruvi uuesti paika (4; valikuline).

4.2 Korvisüsteemi paigaldamine

Nõue:

- ✓ Vastav korv on seadmest eemaldatud.

4.2.1 Tabletisahtli paigaldamine 86 cm mudelile

Eritööriistad:

- 🔧 Tabletisahtli juhik [00614935]
 - 🔧 Tassitoe klamber [00618565]
1. Kinnitage tabletisahtel diagonaalselt korvi esiotsa külge.
 2. Pange tabletisahtel keskele ja klõpsake see paigale.

4.2.2 Tassitoe klambri paigaldamine

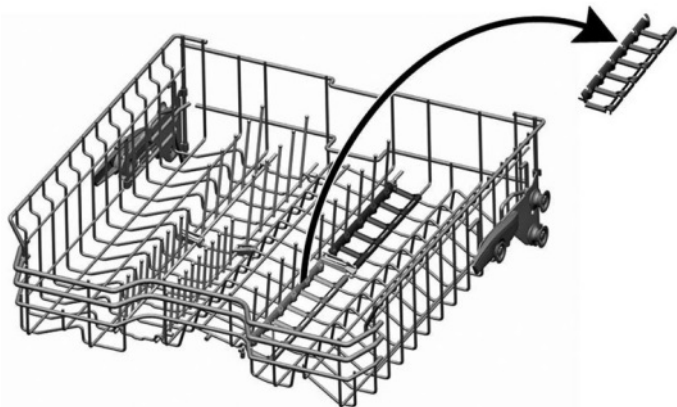
Eritööriistad:

- 🔧 Tabletisahtli juhik [00614935]
- 🔧 Tassitoe klamber [00618565]

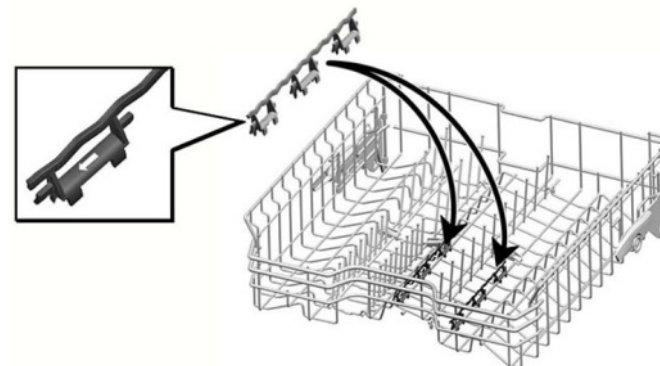


Tasside pesemisel saab tassitoe klambri üles keerata. Tekkiv lisanurk hoiab ära vee kogunemise tasside põhja. Kõrgete klaaside pesemisel soovitame jätta tassitoe klambri alla lükatud asendisse. Kui ülemistel korvidel on valikuline plastist vahetükk, tuleb see kõigepealt eemaldada.

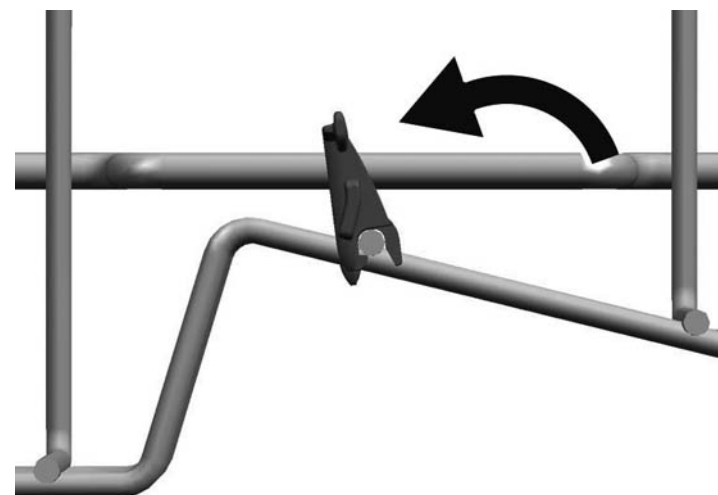
1. Eemaldage plastist vahetükk.



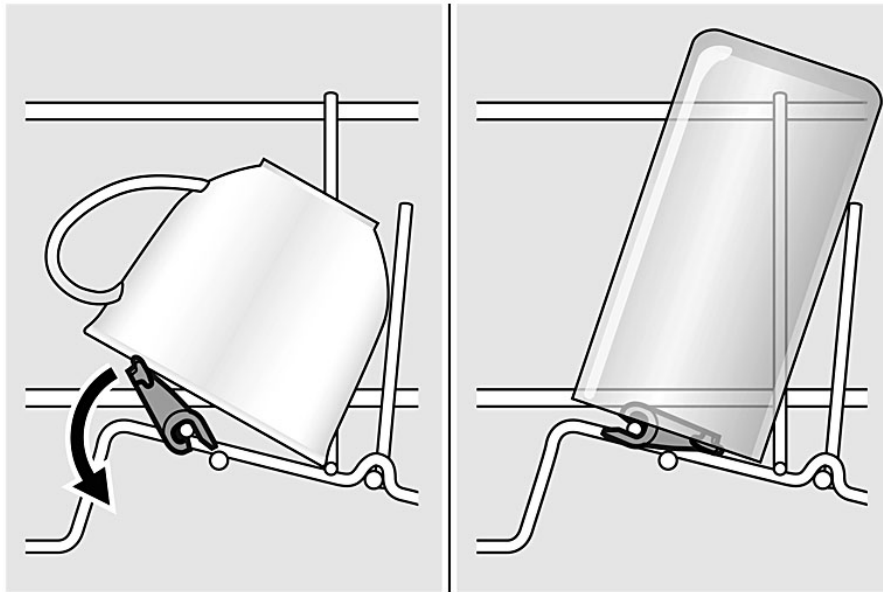
2. Klõpsake tassitoe klamber paika.



3. Keerake klamber üles.



4. Pange pestavad esemed paika.



4.2.3 Auruti vahetüki paigaldamine

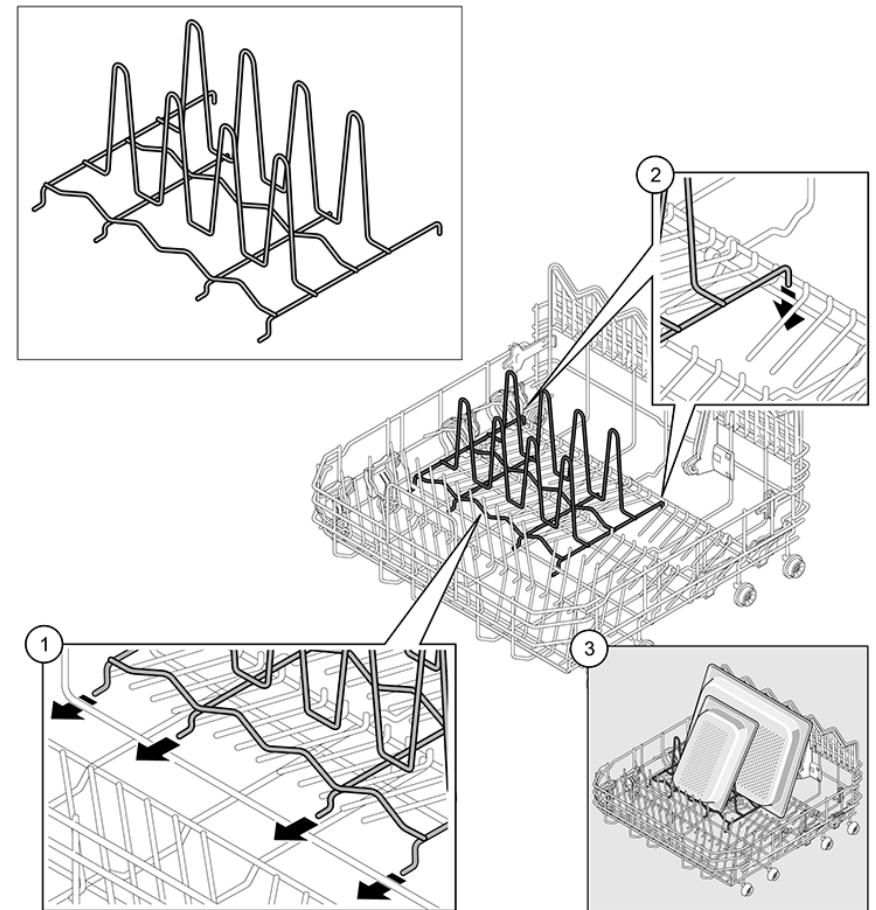
Eritööriistad:

- ☞ Tabletisahtli juhik [00614935]
- ☞ Tassitoe klamber [00618565]

[00614935]

[00618565]

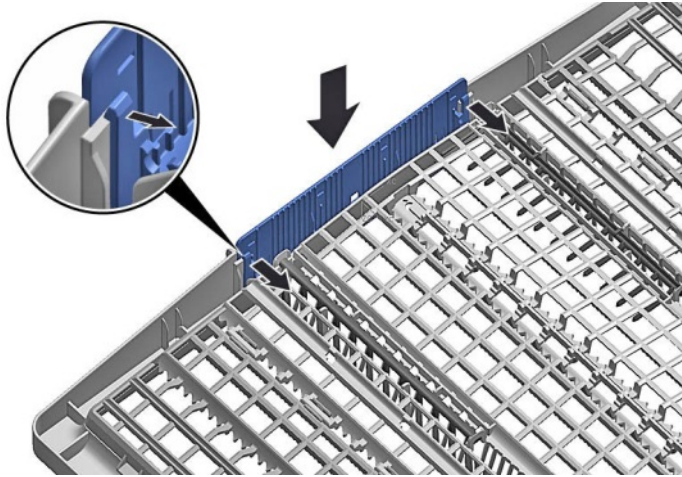
► Kinnitage auruti vahetükk nii, et otsad jääksid korvisüsteemi alla.



4.3 Sahtli varioDrawer vahetamine

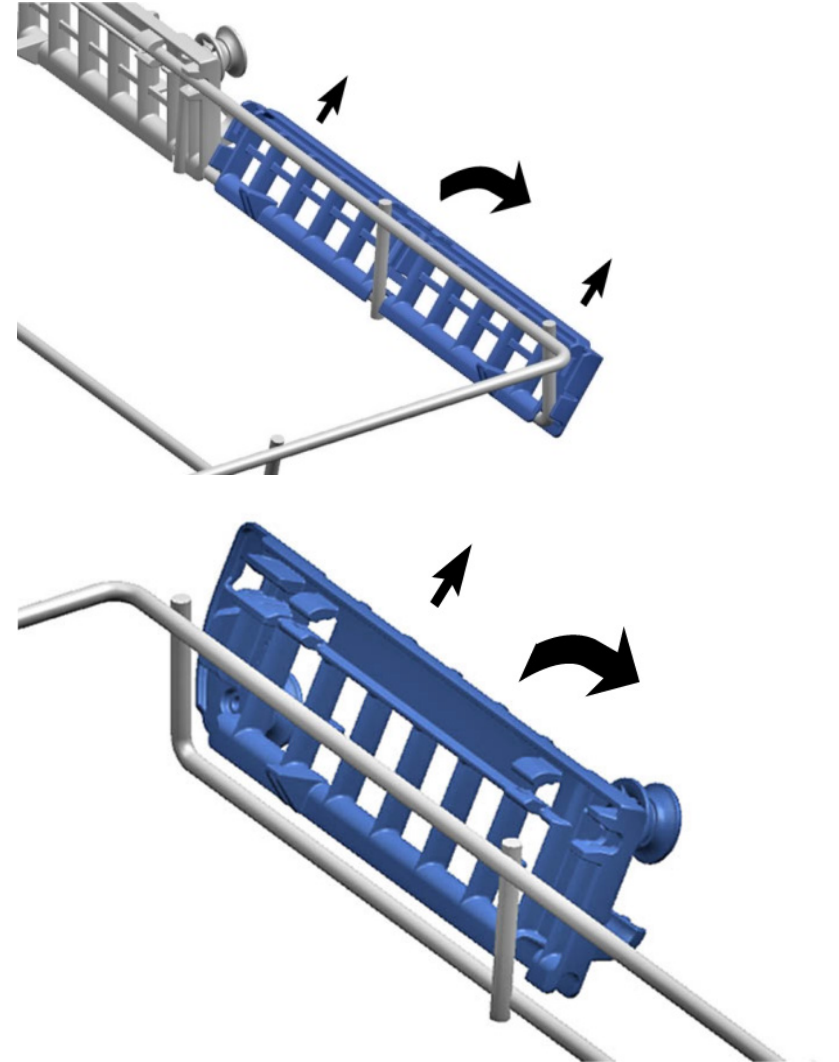
4.3.1 Sahtli varioDrawer eemaldamine

1. Painutage käepideme lapatseid sissepoole.



2. Eemaldage käepide ülesuunas.

3. Vajutage plastist küljetükid väljapoole ja üles raamist välja.



4. Painutage juhikuid ettevaatlikult väljapoole.



5. Tõmmake lahtikäiv rest sakkidest välja.

6. Suruge metallraam esiosas hoidikutest välja.



7. Suruge metallraam juhikust välja.

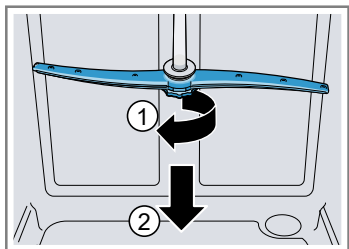
4.3.2 Sahtli varioDrawer paigaldamine

- ▶ Paigaldage vastupidises järjekorras.

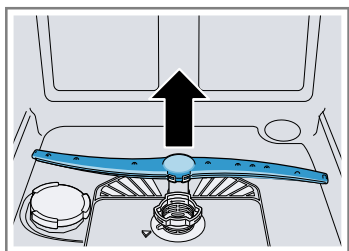
4.4 Pihustite vahetamine

4.4.1 Pihustite eemaldamine

1. Kruvige ülemine pihusti lahti (1) ja eemaldamiseks tõmmake seda alla (2).



2. Eemaldamiseks tõmmake alumist pihustit alla.



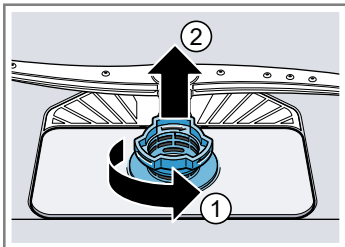
4.4.2 Pihusti paigaldamine

1. Paigaldage alumine pihusti.
 - ➡ Pihusti läheb klõpsuga paika.
2. Paigaldage ülemine pihusti ja kruvige see kindlalt paika.

4.5 Filtrite vahetamine

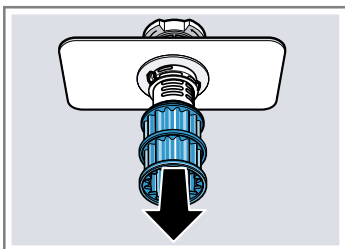
4.5.1 Filtri eemaldamine

1. Keerake jämefiltrit vastupäeva (1) ja eemaldage filtrisüsteem (2).



Veenduge, et kogumisnõusse ei kukuks võõrkehasid.

2. Mikrofiltri eemaldamiseks tõmmake see alla.

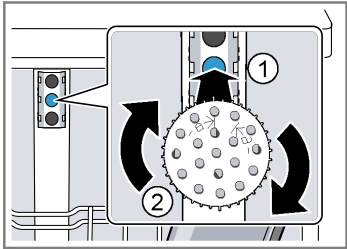


4.5.2 Filtrite paigaldamine

1. Paigaldage filtrisüsteem uuesti.
Veenduge, et jämefiltrit lukustuskonksud klõpsaksid paika.
2. Pange filtrisüsteem seadmesse ja keerake jämefiltrit päripäeva.
Veenduge, et nooltähised kattuksid.

4.6 K psetusresti pihustipea paigaldamine

1. Eemaldage  lemine korv.
2. Pange k psetusresti pihustipea hoidikusse (1) ja keerake paremale (2).



- ➡ K psetusresti pihustipea kl psab paigale.

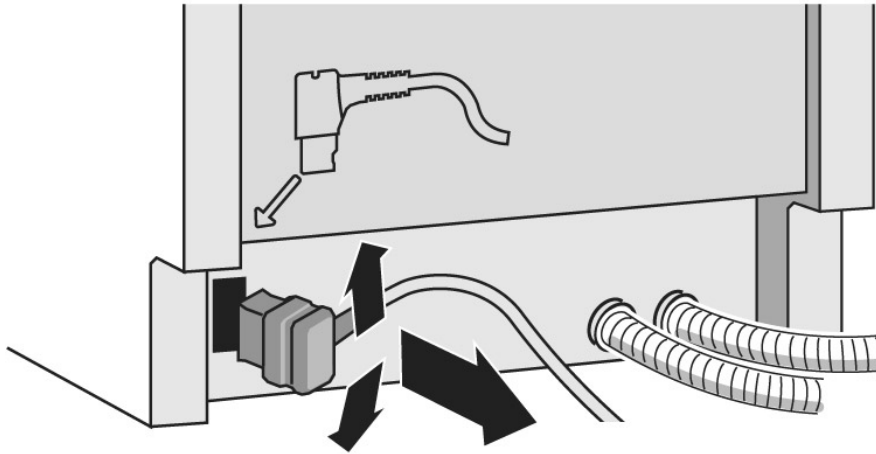
4.7 Toitejuhtme vahetamine

Nõue:

- ✓ Seade on toitest lahutatud.
- ✓ Seade on veeühendusest lahutatud.
- ✓ Seadmetele pääseb vabalt ligi.

4.7.1 Toitejuhtme lahtiühendamine

- ▶ Liigutage toitejuhtme pistikut ettevaatlikult üles-alla ja tõmmake see pistikupesast välja.



4.7.2 Toitejuhtme ühendamine



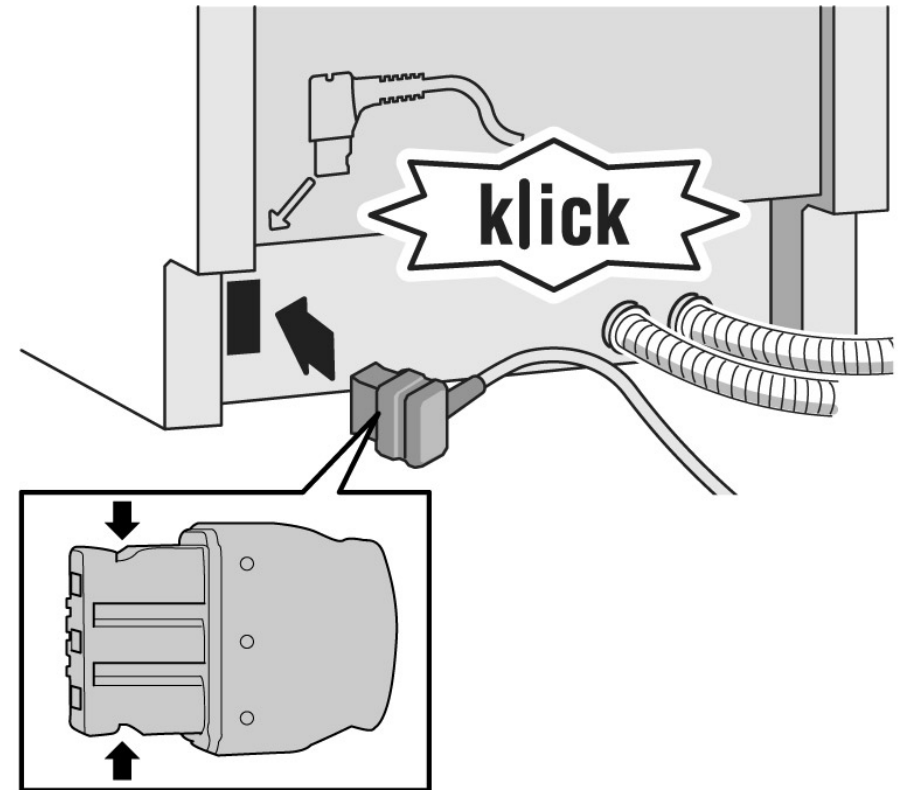
TÄHELEPANU!

Elektriühenduse ülekuumenemine!

Tuleoht

- ▶ Lükake toitejuhe kindlalt paika, kuni kuulete klõpsu.

- ▶ Pange toitejuhtme pistik pistikupesasse; kui see on paigas, kuulete klõpsu.



4.8 Pesuaine sahtli kate vahetamine



Kangina võib kasutada väikest kruvikeerajat.

Nõue:

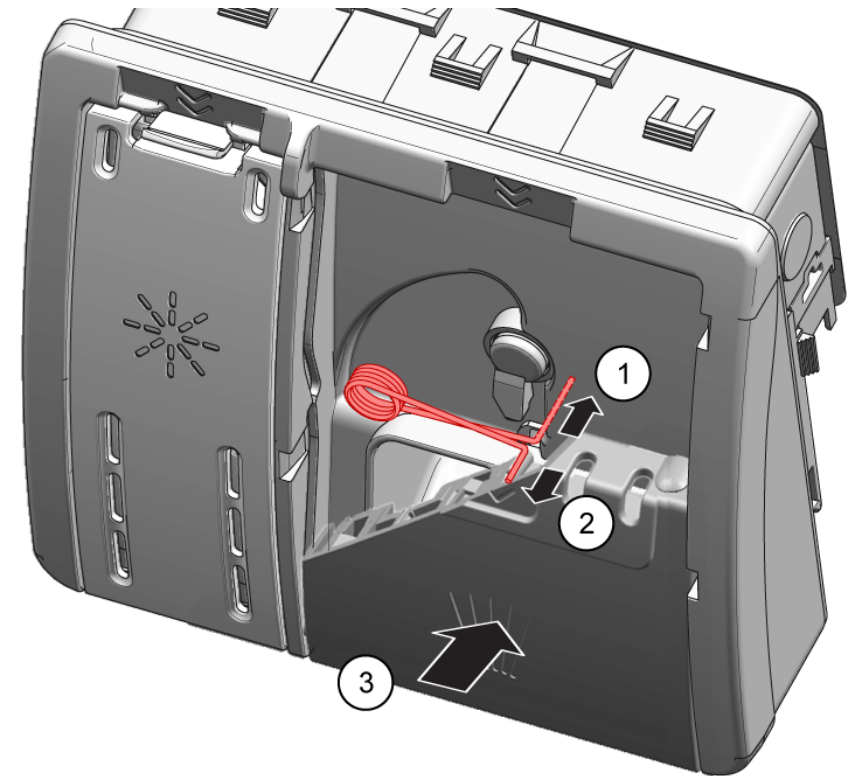
- ✓ Seade on toitest lahutatud.
- ✓ Seade on veeühendusest lahutatud.
- ✓ Uks on avatud.
- ✓ Pesuaine sahtli kate on avatud.

4.8.1 Pesuaine sahtli kate eemaldamine

1. Libistage pesuaine sahtli kate 5 mm sisse.
2. Tõstke pesuaine sahtli kate juhikutest välja, esmalt alumine osa, seejärel ülemine osa.
3. Eemaldage vedru.

4.8.2 Vedru paigaldamine

1. Paigaldage vedru pikk ots jaoturi paigaldusavasse (1).



2. Paigaldage vedru lühike ots pesuaine sahtli kate paigaldusavasse (2).
3. Lükake kate jaoturisse (3).

4.8.3 Pesuaine sahtli kate paigaldamine

1. Pange pesuaine sahtli kate juhikutesse ühel pool nii, et see jääks 5 mm kaugusele täiesti avatud asendist. Suruge vastaspool õrnalt juhikutesse.
2. Kontrollige, kas pesuaine sahtli kate toimib.

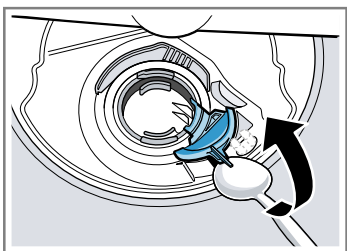
4.9 Reoveepumba katte vahetamine

Nõue:

- ✓ Korv on eemaldatud.
- ✓ Filtrid on eemaldatud. →261

4.9.1 Reoveepumba katte eemaldamine

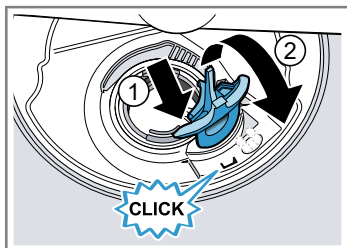
1. Eemaldage vesi.
Vajaduse korral kasutage käsna.
2. Kangutage pumba kate lusikaga lahti ja võtke kinni selle keskosast.



3. Tõstke pumba kate nurga all sissepoole ja eemaldage.

4.9.2 Reoveepumba katte paigaldamine

- ▶ Paigaldage pumba kate (1) ja suruge see alla (2).



- ➔ Pumba kate läheb klõpsuga paika.

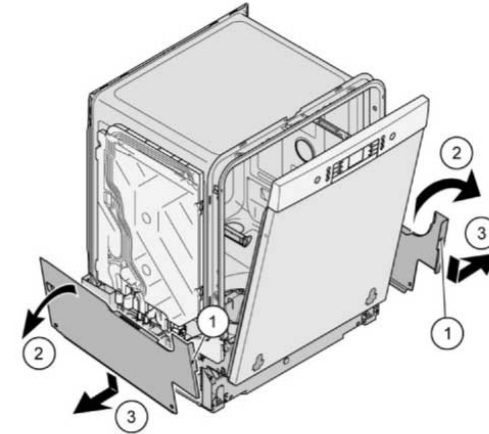
4.10 Küljepaneeli vahetamine

Nõue:

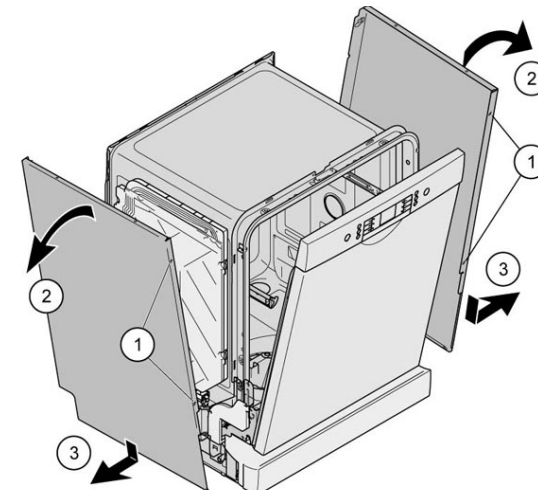
- ✓ Seade on toitest lahutatud.
- ✓ Seade on veeühendusest lahutatud.
- ✓ Seadmetele pääseb vabalt ligi.
- ✓ [Eraldi asetsevad seadmed: tööpind on eemaldatud.→255](#)

4.10.1 Küljepaneeli eemaldamine

1. Eemaldage küljepaneelilt kruvid (1).



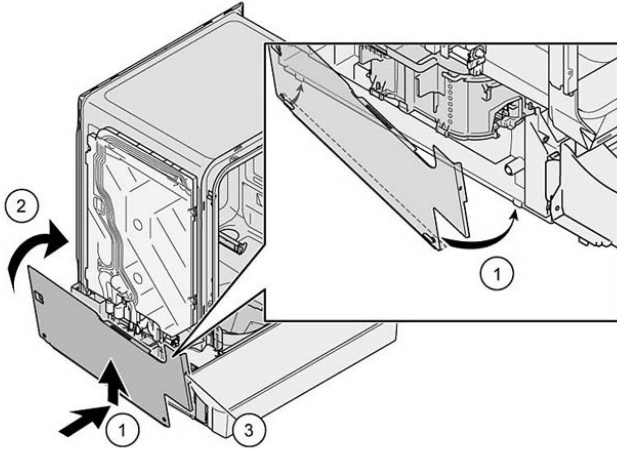
Joonis 1: Täisintegreeritavad



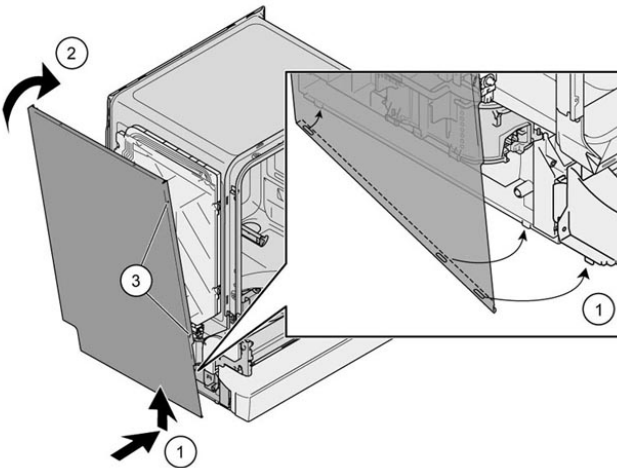
2. Kallutage küljepaneeli ülaosast veidi väljapoole (2).
3. Laske küljepaneel alla ja tõmmake see alusrennist välja (3).

4.10.2 Küljepaneeli paigaldamine

1. Paigaldage küljepaneel alusrenni (1).



Joonis 2: Täisintegreeritavad



2. Vajutage küljepaneel seadme peale (2).
3. Kinnitage küljepaneel kruvidega (3).

4.11 Välimise ukse vahetamine

Nõue:

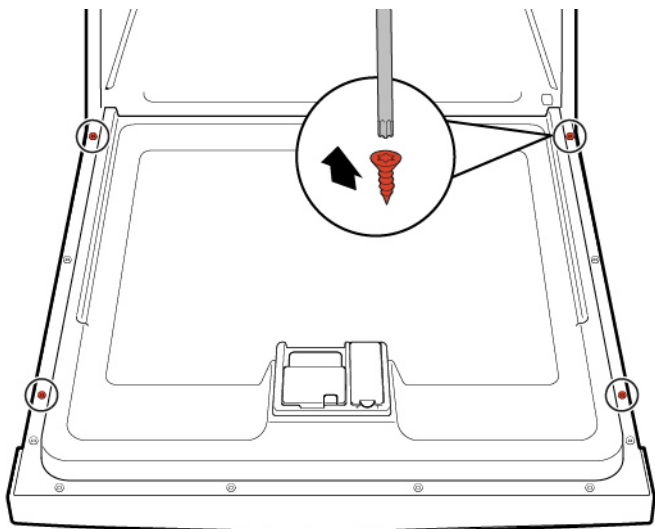
- ✓ Seade on toitest lahutatud.
- ✓ Seade on veeühendusest lahutatud.

4.11.1 Välimise ukse eemaldamine



Eemaldage kruvid, mida kirjeldatakse järgmistes sammudes.

1. Avage uks.
2. Eemaldage neli kruvi.

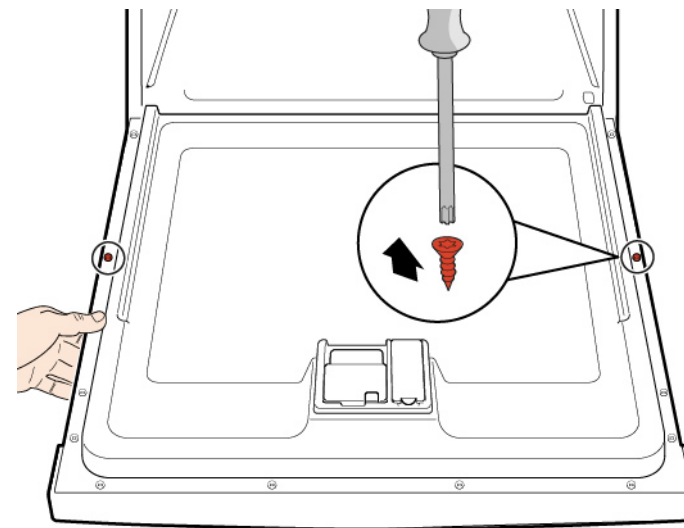


3.



Hoidke ust ühelt poolt kinni.

Eemaldage kaks kruvi.



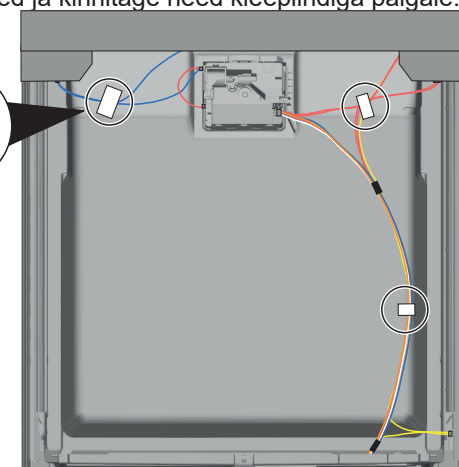
4.11.2 Välimise ukse paigaldamine

TÄHELEPANU!

Valesti paigutatud või kinnitamata juhtmed!

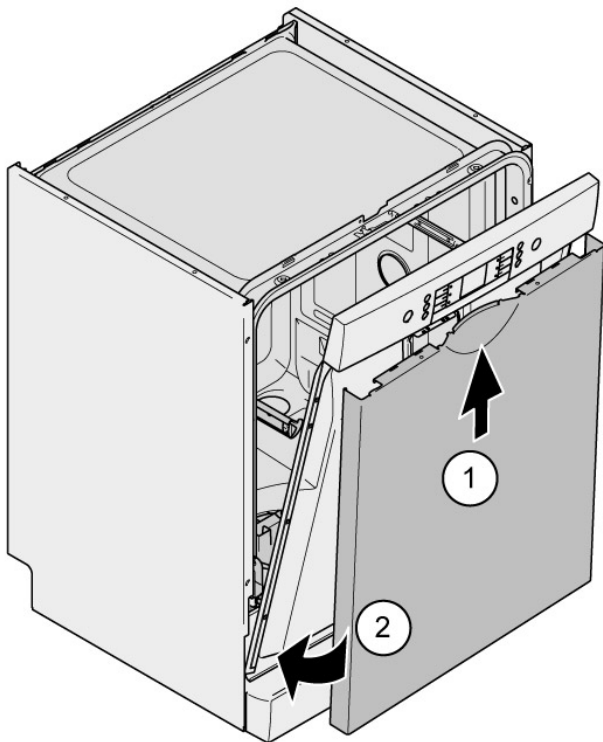
Juhtmete kahjustamise oht

- ▶ Paigaldage juhtmed ja kinnitage need kleeplindiga paigale.



Nõue:

- ✓ Isoleermaterjal on õigesti paigaldatud ja kinnitatud välimise ukse siseküljele.
 - ✓ Hinged on pandud välimise ukse sisse.
1. Sulgege sisemine uks, kuid ärge lööge seda kinni.
 2. Lükake välimine uks üles juhtpaneeli alla (1).



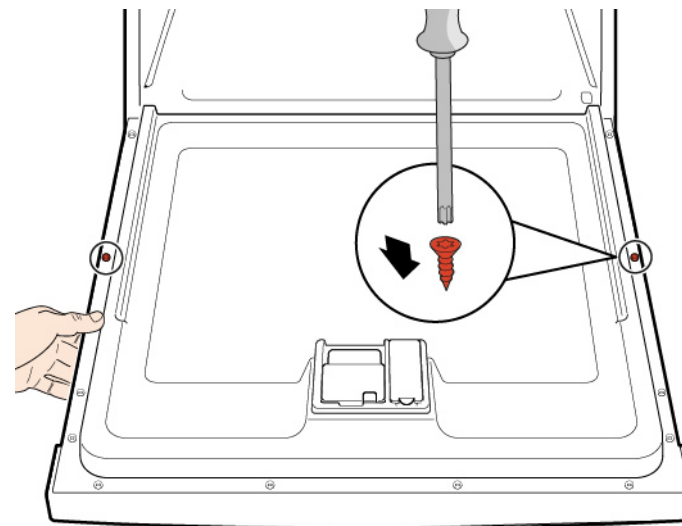
3. Lükake välimine uks sisemise ukse vastu ja hoidke paigal (2).

4.

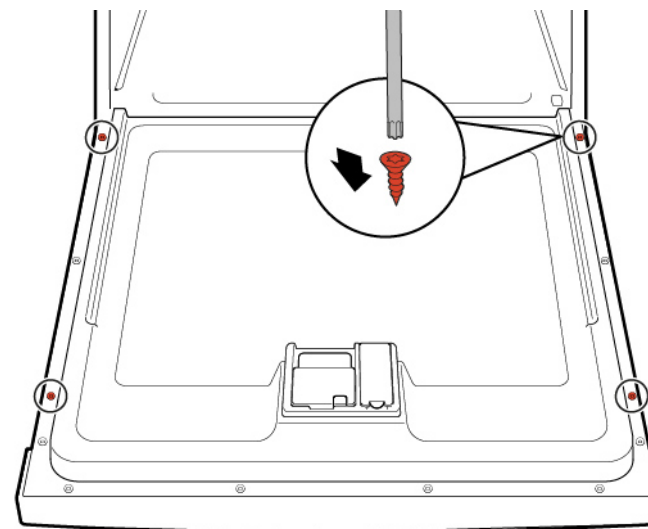


Hoidke ust ühelt poolt kinni.

Avage uks ja kinnitage see kahe kruviga (4 × 11 mm metallkruvid).



5. Kinnitage välimine uks nelja kruviga (4 × 11 mm metallkruvid).



4.12 Juhtpaneeli vahetamine



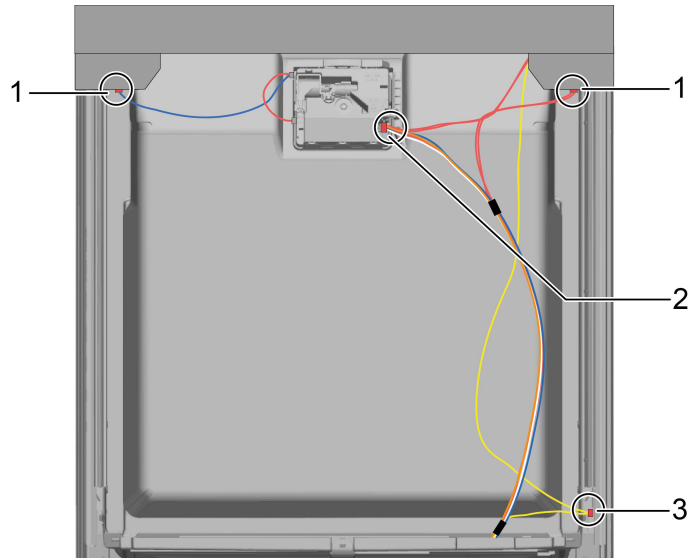
Kui töömoodul ei tööta, tuleb välja vahetada kogu juhtpaneel.

Nõue:

- ✓ Seade on toitest lahutatud.
- ✓ Seade on veeühendusest lahutatud.
- ✓ Välimine uks on eemaldatud.
- ✓ Välimine uks on eemaldatud (täisintegreeritav/integreeritav).

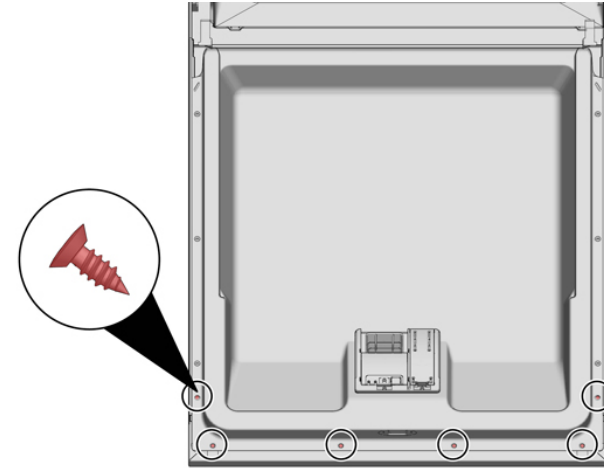
4.12.1 Juhtpaneeli eemaldamine

1. Ühendage lahti juhtpaneeli ja alumise lopustarviku elektriühendused (1, 2).



2. Ühendage lahti maanduskaabel (3; valikuline).
3. Avage seadme uks.
4. Hoidke juhtpaneelist kinni, et see maha ei kukuks.

5. Eemaldage kuus kruvi.



6. Eemaldage juhtpaneel.

4.12.2 Juhtpaneeli paigaldamine

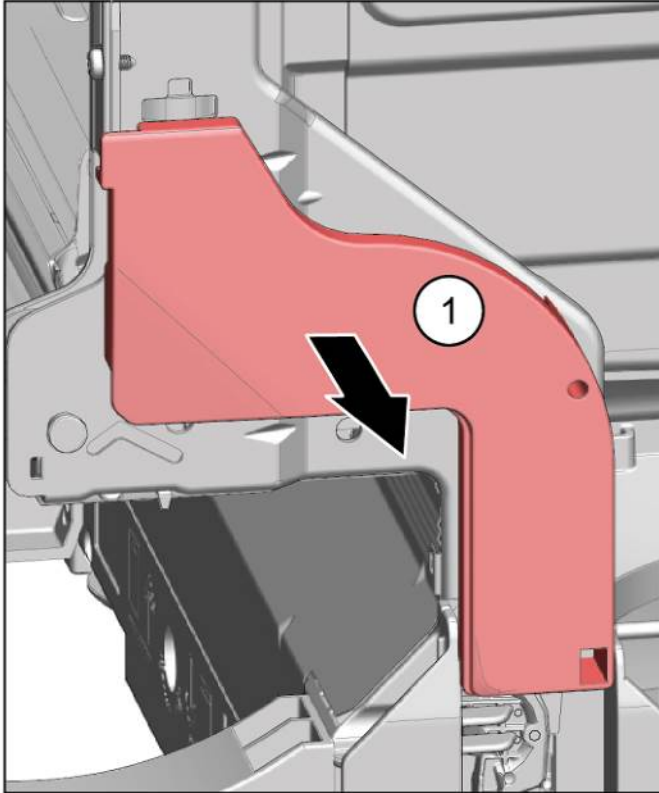


Kasutage 4 × 16 mm kruvisid.

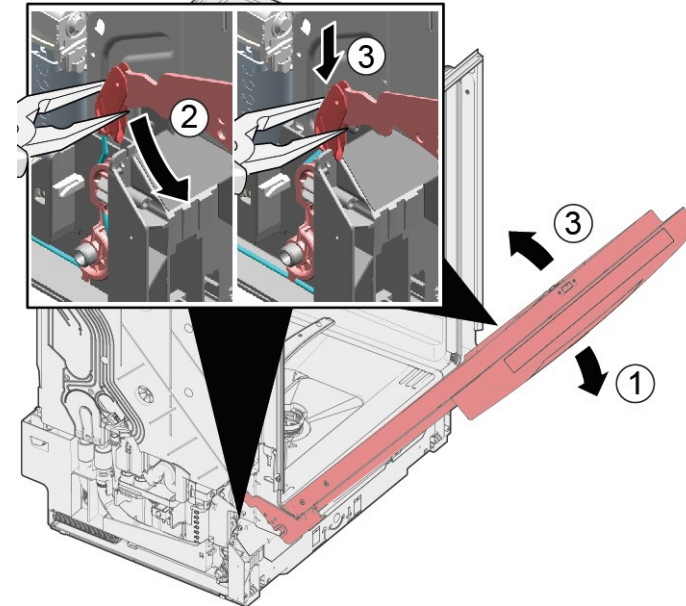
- ▶ Paigaldage vastupidises järjekorras.

4.13 Uksevedrude kinnitamine

1. Eemaldage juhtmejuhiku kate.



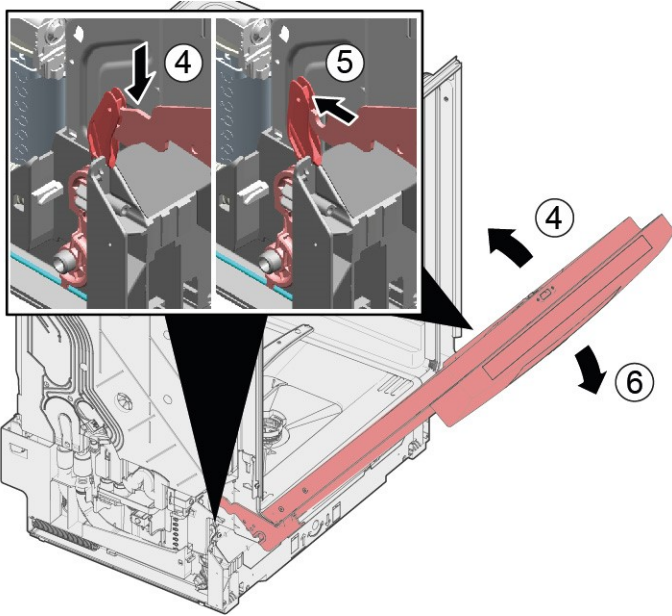
2. 1. Tehke uks veidi lahti (1).
2. Kinnitage põhjarennis olevasse soonde (2).
3. Sulgege aeglaselt uks (3).



Juhtmesüsteem kinnitub automaatselt uksehinge külge.

Remont

1. Lükake uks veidi koomale (4).
2. Viige soon taha ja vabastage uksehing (5).
3. Avage uks (6).



4. Korrake sama seadme teisel küljel.

4.14 Aluspaneeli vahetamine



Jalad on identsed ja neid võib ümber tõsta.

Nõue:

- ✓ Seade on toitest lahutatud.
- ✓ Seade on veeühendusest lahutatud.
- ✓ Välimine uks on eemaldatud.
- ✓ Välimine uks on eemaldatud (täisintegreeritav/integreeritav).

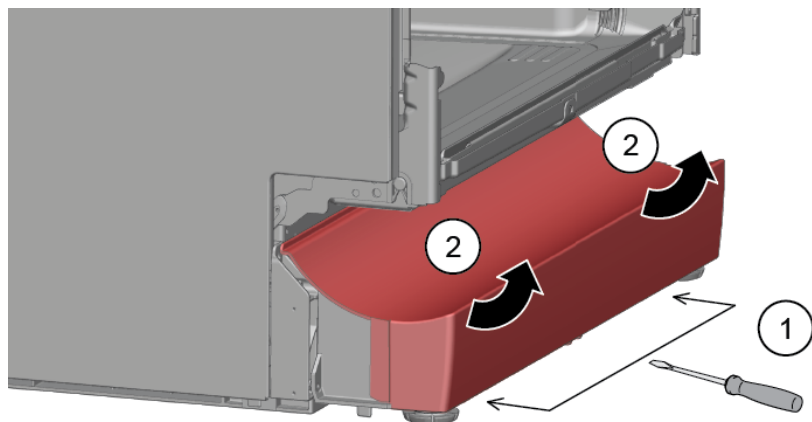
4.14.1 Aluspaneeli eemaldamine

1.



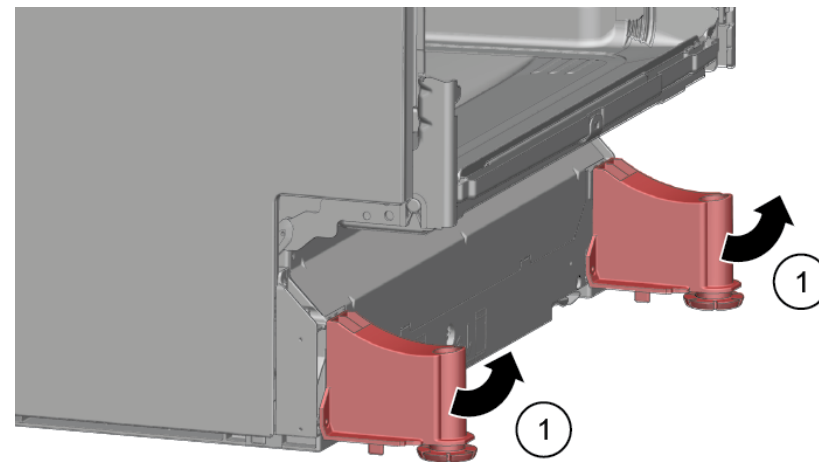
Vale eemaldusviis.
Kui aluspaneel küljelt lahti keeratakse ja eemaldatakse, võivad kaks kronsteini murduda. Kui kahjustada saab ainult üks kronstein, saab pooli vahetada, kuna kronsteinid on identsed. Soovitav on panna midagi külje esiotsa seadme alla, et vähendada jalgadega aluspaneelile langevat koormust.

2. Pange juhikutesse (1) kruvikeeraja ja vabastage konks, lükates seda allapoole.



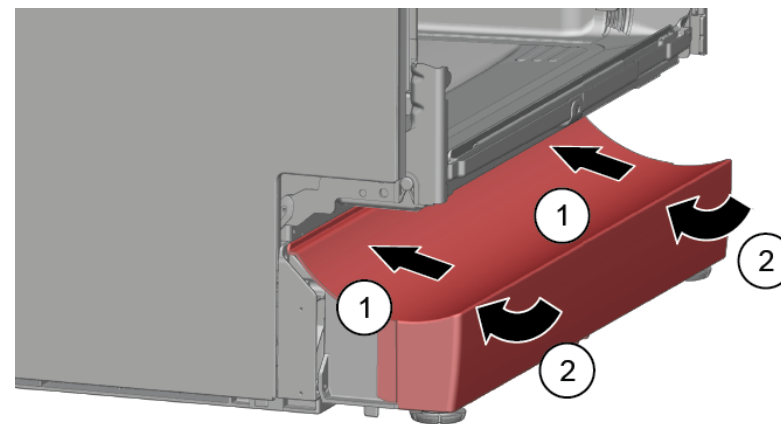
3. Tõstke paneel maha.

4. Eemaldage jalad ettesuunas (1).



4.14.2 Aluspaneeli paigaldamine

1. Paigaldage jalad.
2. Kinnitage aluspaneel ülaosale (1) ja vajutage, kuni see kuuldavalt paika klõpsab (2).



4.15 Sokliplaadi vahetamine



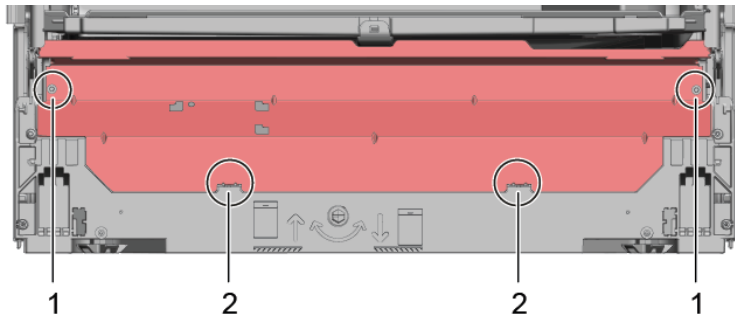
Sokliplaat asub esikülje alaosas.

Nõue:

- ✓ Seade on toitest lahutatud.
- ✓ Seade on veeühendusest lahutatud.
- ✓ Mööblipaneel (valikuline) on eemaldatud.
- ✓ Välimine uks on eemaldatud.
- ✓ Välimine uks on eemaldatud (täisintegreeritav/integreeritav).
- ✓ [Aluspaneel on eemaldatud \(valikuline\).](#) →273

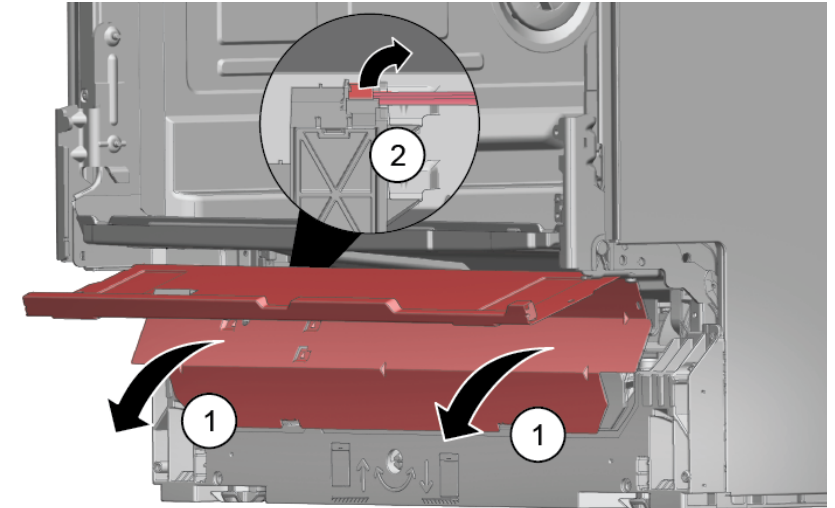
4.15.1 Sokliplaadi eemaldamine

1. Eemaldage kaks kruvi (1).



2. Vabastage kinnituselemendid (2).

3. Kallutage sokliplaati ettevaatlikult ettepoole (1).



- 4.



Mudelst olenevalt on tule EmotionLight pistik endiselt aluse küljes.

Vabastage pistik kinnitusnukil ja tõmmake taha (valikuline; 2).

4.15.2 Sokliplaadi paigaldamine

- ▶ Paigaldage sokliplaat vastupidises järjekorras.

4.16 Ülevoolutoru vahetamine



Ülevoolutoru asub seadme esikülje alaosas.

Nõue:

- ✓ Seade on toitest lahutatud.
- ✓ Seade on veeühendusest lahutatud.
- ✓ Mööblipaneel on eemaldatud (valikuline).
- ✓ Välimine uks on eemaldatud.
- ✓ [Aluspaneel on eemaldatud \(valikuline\).](#)→273
- ✓ [Sokliplaat on eemaldatud.](#)→274

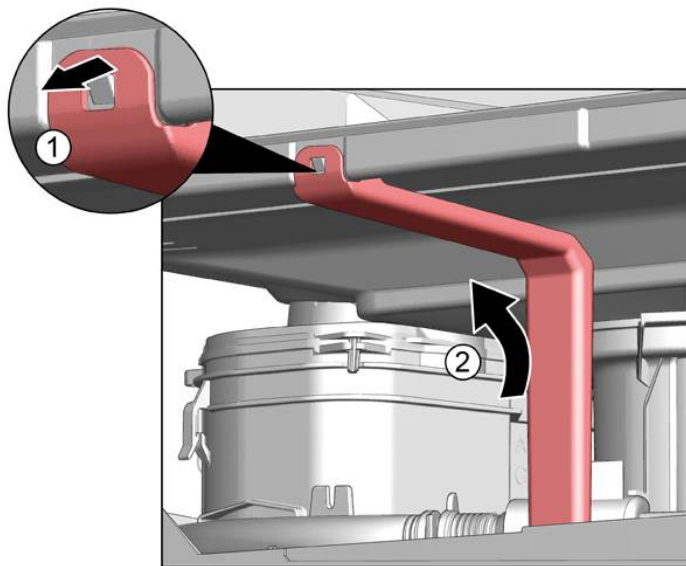
4.16.1 Ülevoolukanali eemaldamine



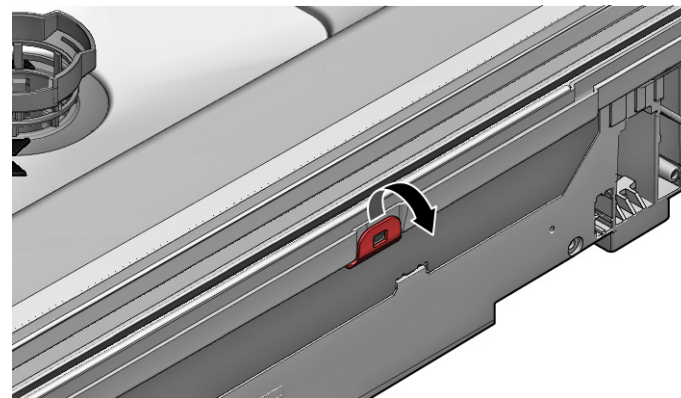
Jääkvesi

- Kui tühjendusvoolik on eemaldatud, võib jääkvesi välja voolata.
- Koguge vesi anumasse või eemaldage see alusplaadilt imuga.

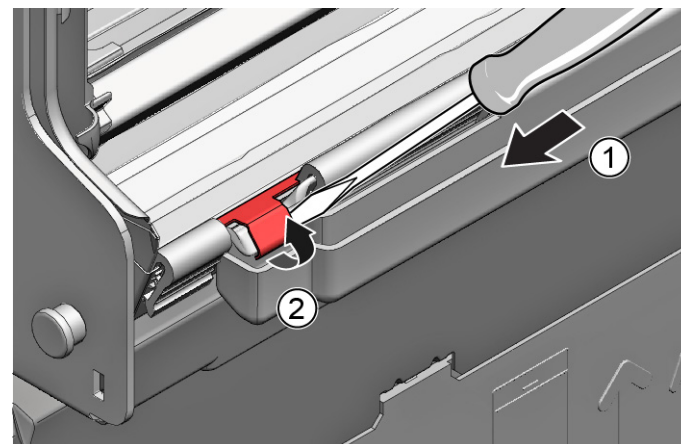
1. Kangutage välja üleval olev kinnitusmehhanism (1, 2).



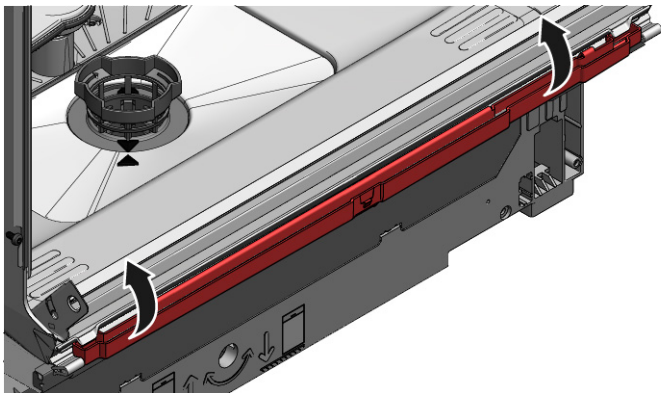
2. Vabastage kinnituselement ülevalt.



3. 1. Pange kruvikeeraja metallpiduri alla (1).
2. Vabastage ettevaatlikult metallklamber (2).



4. Tõstke ülevoolutoru välja.

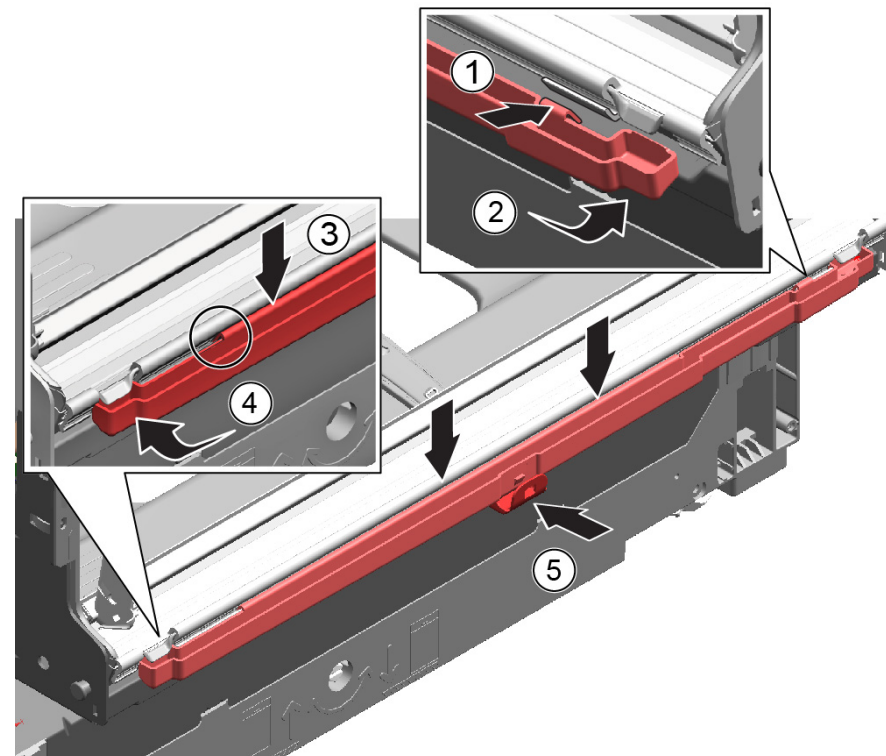


4.16.2 Ülevoolutoru paigaldamine

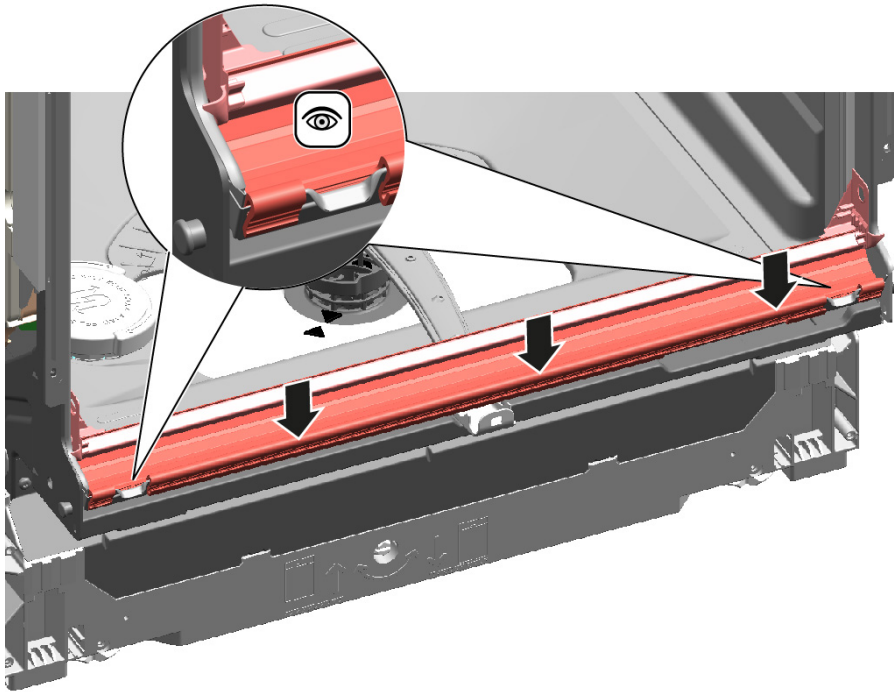


Ülevoolutoru valest paigaldusest tingitud veekahjustus!
Paigaldage ülevoolutoru õigesti põhja alusrenni juhikusse.
Klõpsake ülevoolutoru ülevalt õigesti paika.

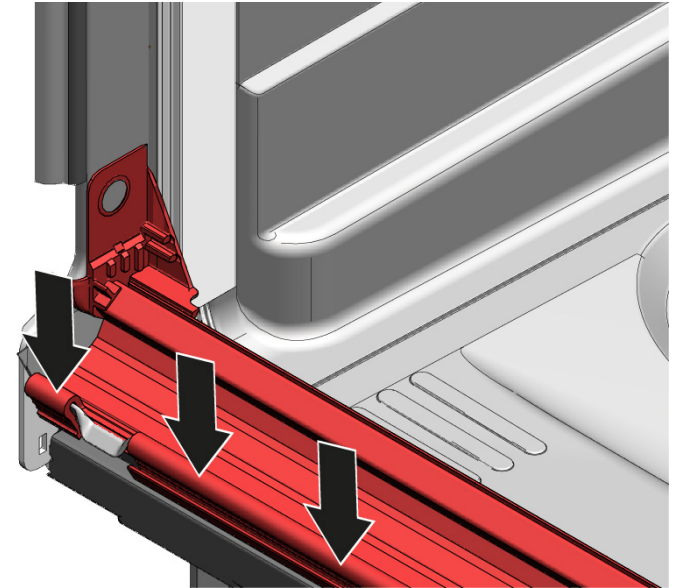
1. Paigaldage ülevoolutoru (1).
2. Viige ülevoolutoru tihendisse (2).
3. Lükake ülevoolutoru tihendi juhikusse (3).
4. Paigutage ülevoolutoru tihkelt (4).
5. Klõpsake ülevoolutoru paika (5).



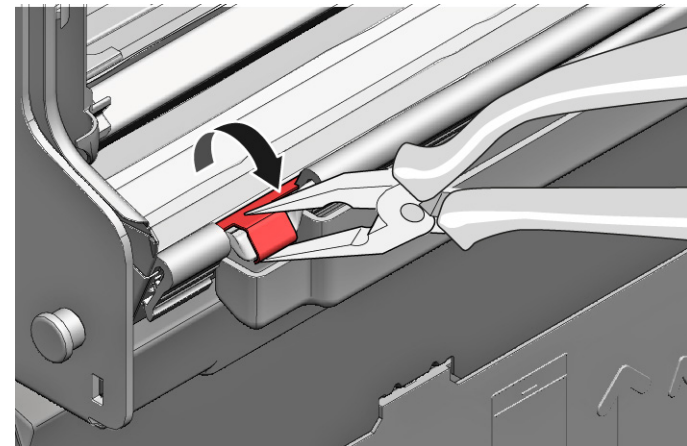
2. Kontrollige paigaldust vasakul ja paremal.



3. Veenduge, et toru oleks kindlalt paigal.



4. Klõpsake vasakul ja paremal paika metallklamber.



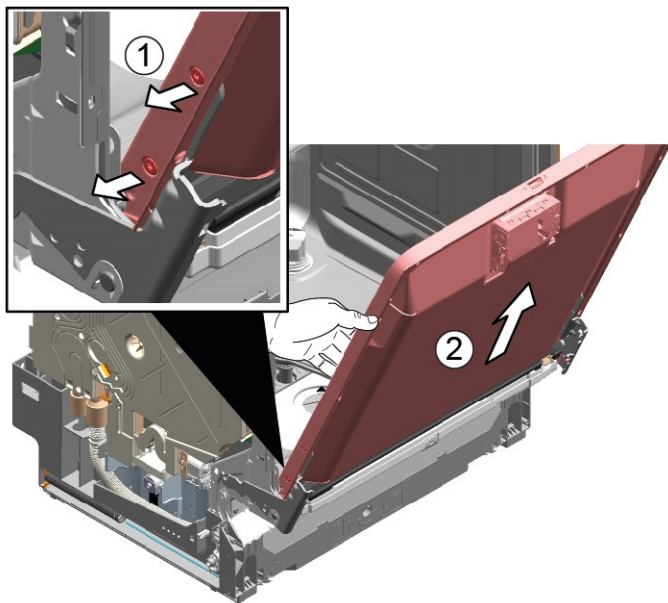
4.17 Sisemise ukse vahetamine

Nõue:

- ✓ Seade on toitest lahutatud.
- ✓ Seade on veeühendusest lahutatud.

4.17.1 Sisemise ukse eemaldamine

- ▶ 1. Eemaldage kruvid (1).
- ▶ 2. Eemaldage sisemine uks ülessuunas (2).



- ▶ 6. Kinnitage uksehing kruvidega.
- ▶ 7. Paigutage sisemine uks uksehingele.
- ▶ 8. Kinnitage sisemine uks kruvidega.

4.17.2 Sisemise ukse paigaldamine

- ▶ 1. Tõmmake uksetihend ette.
- ▶ 2. Viige sisemine uks tihendi taha.
- ▶ 3. Sulgege sisemine uks.
- ▶ 4. Tõmmake uksetihend üles.
Küljeosad on üleval näha.
- ▶ 5. Liigutage uksehing üles.

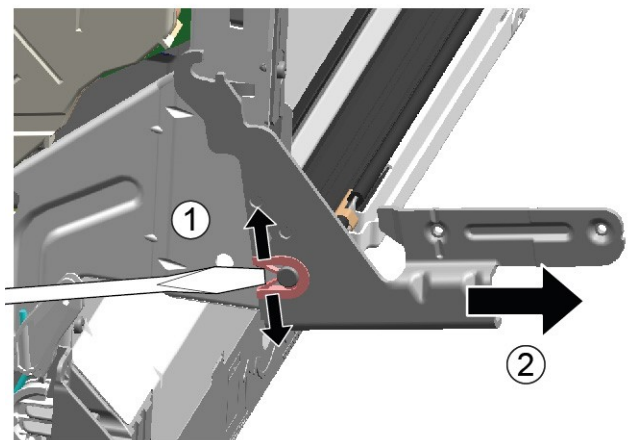
4.18 Uksehinge vahetamine

Nõue:

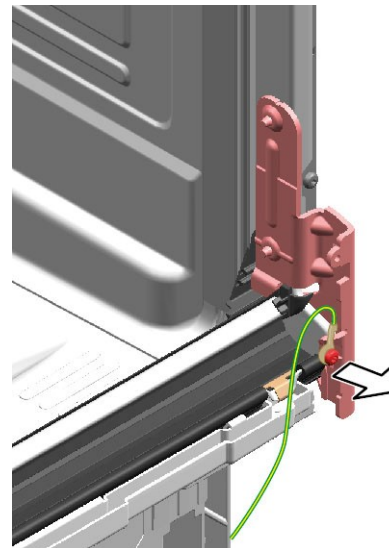
- ✔ Seade on toitest lahutatud.
- ✔ Seade on veeühendusest lahutatud.
- ✔ Seadmetele pääseb vabalt ligi.
- ✔ [Küljepaneel on eemaldatud.→266](#)
- ✔ Välimine uks on eemaldatud.
- ✔ Sisemine uks on eemaldatud.
- ✔ [Juhtpaneel on eemaldatud.→270](#)
- ✔ [Uksevedrud on kinnitatud.→271](#)
- ✔ [Aluspaneel on eemaldatud.→273](#)
- ✔ [Sokliplaat on eemaldatud.→274](#)
- ✔ [Ülevoolukanal on eemaldatud.→275](#)

4.18.1 Uksehinge eemaldamine

1. 1. Vabastage haak kruvikeerajaga (1).
2. Tõmmake uksehinge ettepoole (2).



2. Vabastage maaühendus uksehingel.

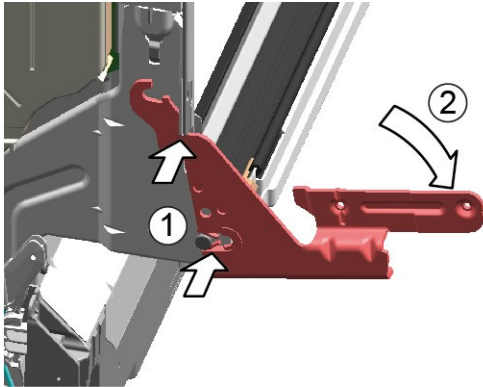



4.18.2 Uksehinge paigaldamine

| | |
|--|--|
| | ! OHT |
| | <p>Liikuvatest osadest tingitud elektrilöögi oht! Kui remonditööd on valesti tehtud, esineb elektrilöögist tingitud eluohu.</p> <ul style="list-style-type: none">▶ Elektrilisi osasid peavad parandama kvalifitseeritud elektrikud.▶ Pärast remonti peab olema tehtud ohutuskatse vastavalt standardile VDE 0701 või riiklikele määrustele. |

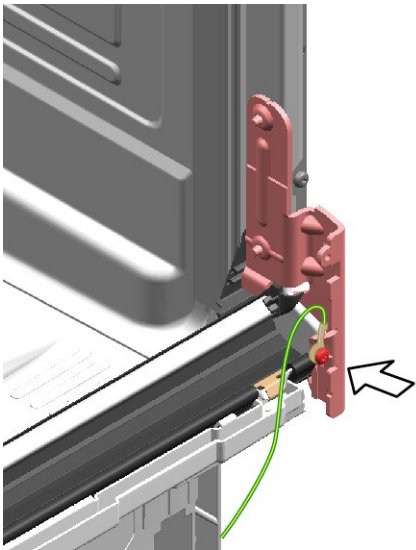
Remont

1. Paigaldage hing seadmele (1).
2. Liigutage hinge allapoole (2), kuni see on seadme külge lukustunud.



2.  Puuduv maaühendus võib põhjustada uksele võrgupotentsiaali.

Looge maaühendus.



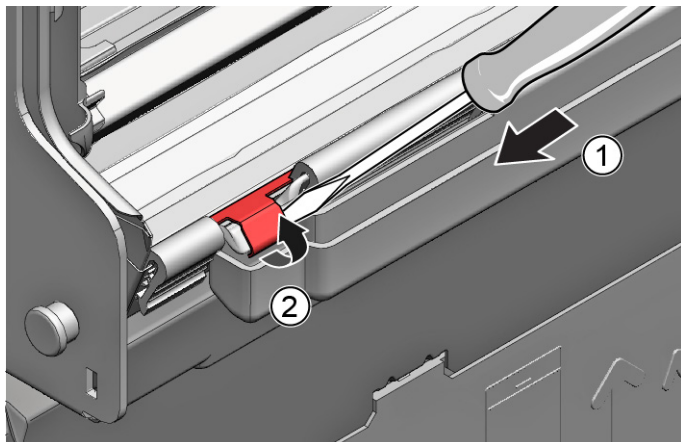
4.19 Uksetihendi (alumine) vahetamine

Nõue:

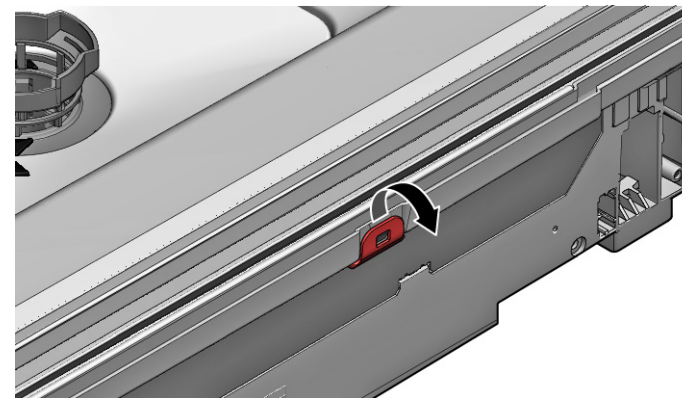
- ✓ Seade on toitest lahutatud.
- ✓ Seade on veeühendusest lahutatud.
- ✓ Välimine uks on eemaldatud.
- ✓ [Sokliplaat on eemaldatud.→274](#)
- ✓ [Aluspaneel on eemaldatud \(valikuline\).→273](#)
- ✓ Uksevedrud on eemaldatud.
- ✓ Juhtpaneel on eemaldatud.
- ✓ Juhtmekimbu hoidik all paremal on eemaldatud.

4.19.1 Uksetihendi eemaldamine

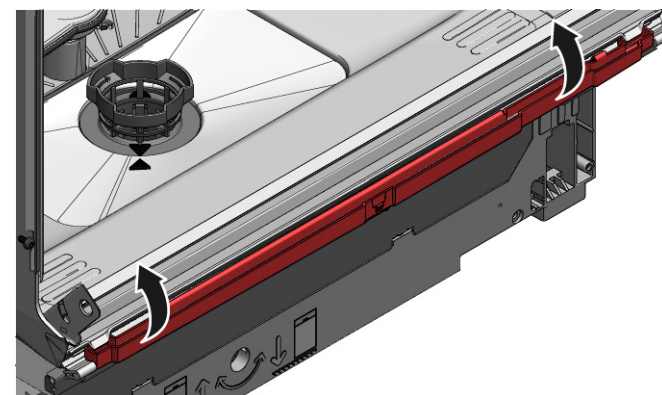
1. Eemaldage kaks lukustusklambrit alumiselt uksetihendilt (1, 2).



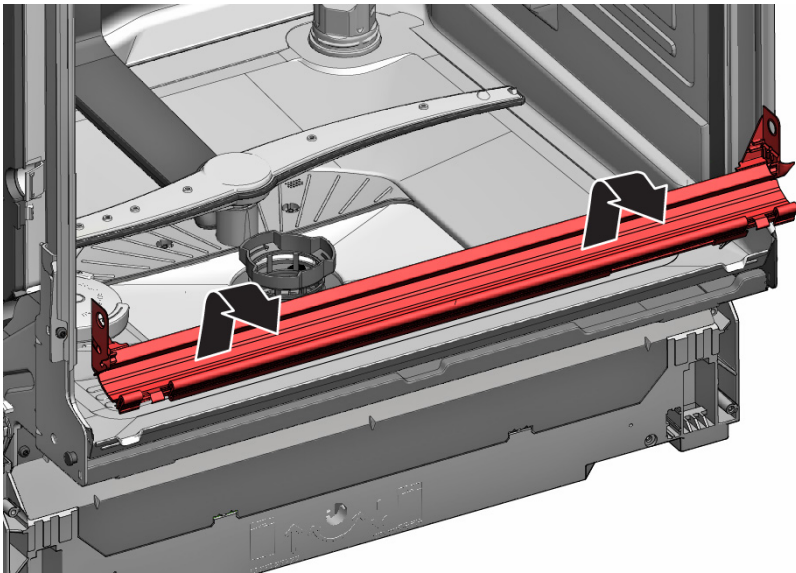
2. Lahutage ülevoolukanal.



3. Tõstke ülevoolurenn välja.

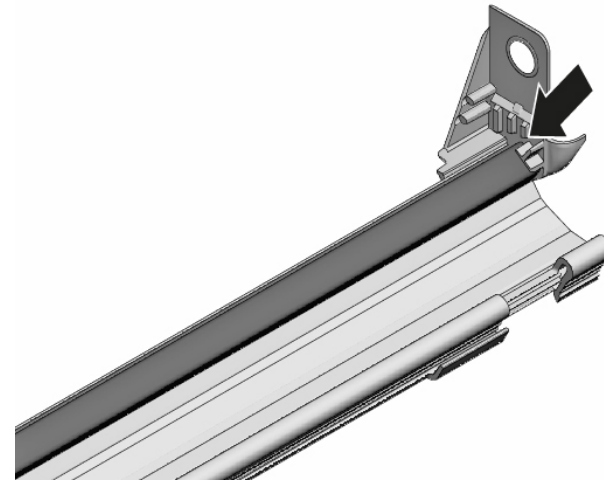


4. Eemaldage sisemiselt ukse alumine uksetihend.



4.19.2 Uksetihendi paigaldamine

1. Paigaldage uksetihendiga tihendusjuhikust vasakule ja paremale tihenduskorgid.



2. Paigutage uksetihend nii, et tihendusklapp jääks sisemise ukse sisse.
3. Kinnitage uksetihend kahe lukustusklambriga.

4.20 Uksetihendi (ülemine) vahetamine

Nõue:

- ✓ Seade on toitest lahutatud.
- ✓ Seade on veeühendusest lahutatud.

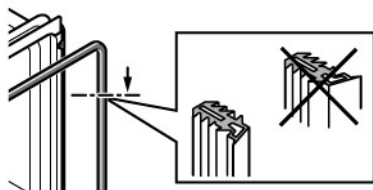
4.20.1 Uksetihendi eemaldamine

- ▶ Eemaldage sisemiselt raamilt uksetihend.

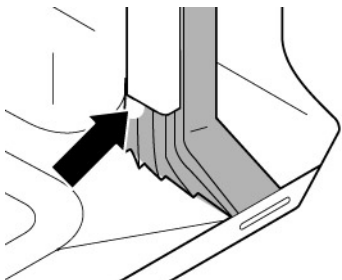
4.20.2 Uksetihendi paigaldamine


Enne paigaldamist tuleb uksetihend lõigata parajaks. Tihendi õige pikkus on 1750 mm seadmetele kõrgusega 81 cm ja 1850 mm seadmetele kõrgusega 86 cm.

1. Valmistage ette sobiv uksetihend.
2. Veenduge, et tihendusprofiili paigaldusasend oleks õige.



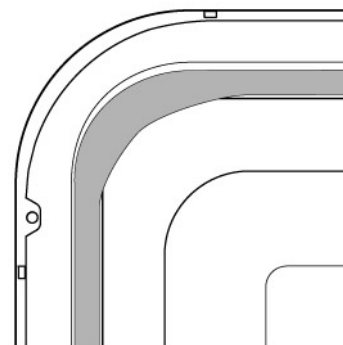
3. Valge punkt peab olema ühetasa tihenduspesa ribaga.



4.  Tihend ei tohi olla laineline ega nurkadest kiskuda. Tihend lõigatakse otstest diagonaalselt lühemaks ja otsad pannakse mahuti esiosa põhja alla.

Pange tihendi ots ettepoole sisemise ukse alla. Tihend peab olema vastu mahutit võimalikult pikalt.

➡ Õigesti paigaldatud uksetihend:



4.21 Tule EmotionLight vahetamine



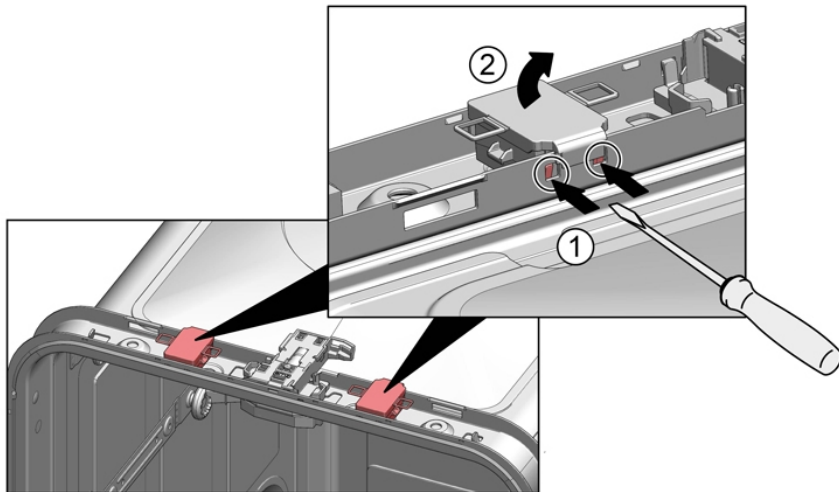
EmotionLight asub loputuspaagi ülemisel eesmisel välisel pinnal.

Nõue:

- ✓ Seade on toitest lahutatud.
- ✓ Seade on veeühendusest lahutatud.
- ✓ Seadmetele pääseb vabalt ligi.
- ✓ Tööpind on eemaldatud (valikuline).
- ✓ [Parempoolne küljepaneel on eemaldatud \(valikuline\).](#)→266

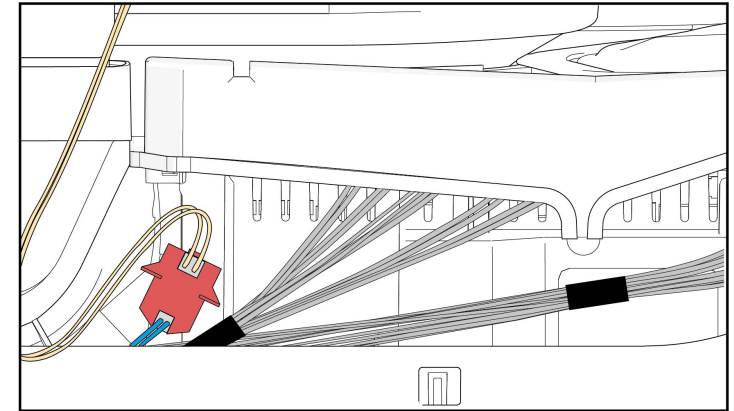
4.21.1 Tule EmotionLight eemaldamine

1. Võtke tagaküljel olev haak lahti (1).



2. Eemaldage hoidik ülessuunas (2).
3. Tõmmake pistik ühendusest välja (seadme esiküljel all paremal).

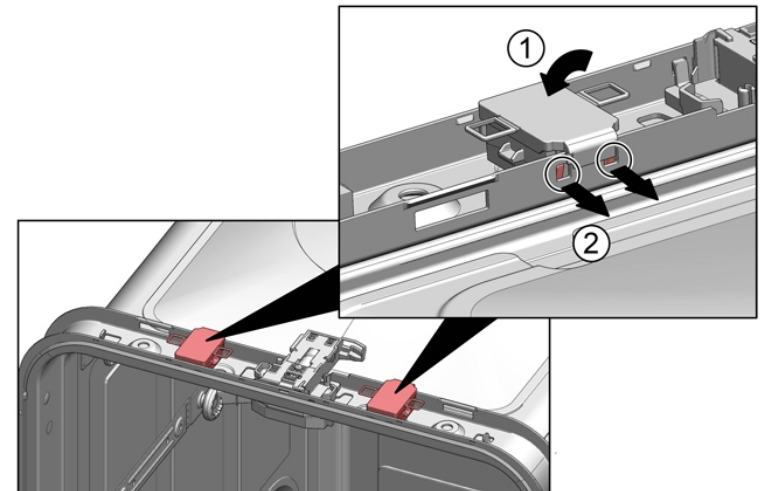
4. Eemaldage elektriühendus toitemoodulist.



5. Eemaldage EmotionLight seadmest.

4.21.2 Tule EmotionLight paigaldamine

1. Pange hoidik loputuspaagi raamile (1).



2. Kinnitage haak (2).

3.



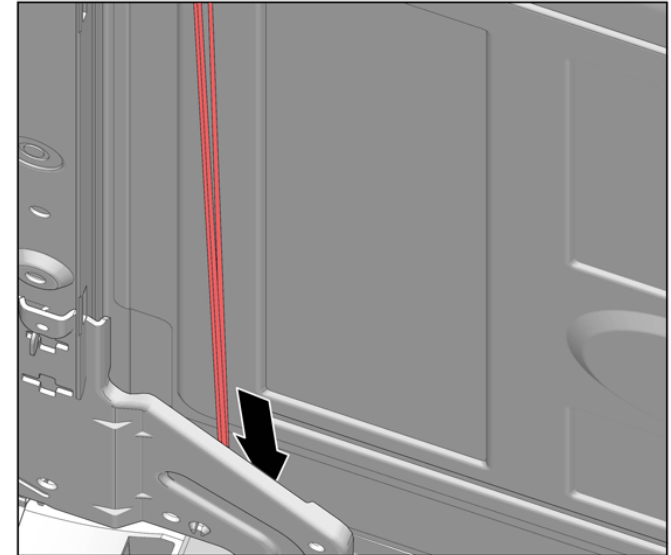
TÄHELEPANU!

Vale paigaldus!

Kaabli kahjustus uksehinge juures.

- ▶ Paigaldage kaabel uksehinge juurde (hinge ja loputuspaagi vahele) nii, et liikuvad osad seda ei kahjustaks.

Paigaldage kaabel paremale poole alla.





Joonis 3: Lame kaabel

4. Paigaldage pistik.

4.22 Tule TimeLight vahetamine



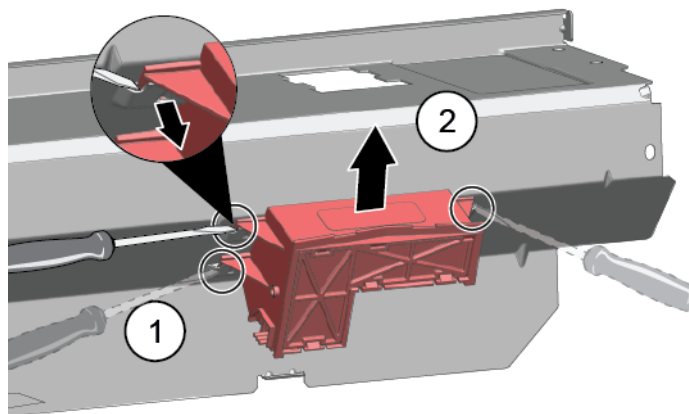
Vahetage TimeLight välja ainult tervikuna.
Tule TimeLight moodul kinnitatakse sokliplaadi tagaosa külge.

Nõue:

- ✓ Seade on toitest lahutatud.
- ✓ Seade on veeühendusest lahutatud.
- ✓ [Aluspaneel on eemaldatud.→273](#)
- ✓ [Sokliplaat on eemaldatud ja ümber pööratud.→274](#)

4.22.1 Tule TimeLight eemaldamine

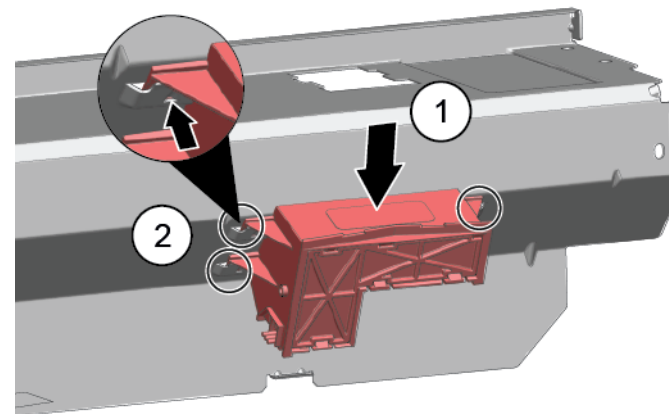
1. Painutage kinnituselemendid (1) veidi väljapoole.



2. Tõmmake tule TimeLight moodul ülessuunas juhikust välja (2).

4.22.2 Tule TimeLight paigaldamine

1. Painutage kinnituselemendid (1) uuesti tagasi.



2. Lükake tule TimeLight moodul juhikusse (2).
3. Looge elektriühendus.

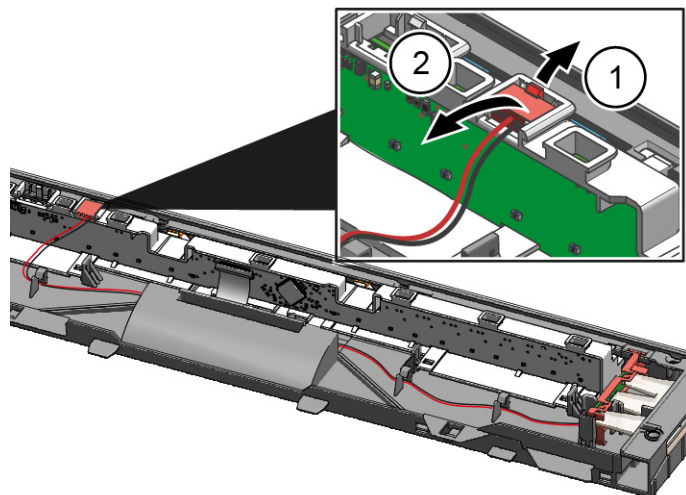
4.23 Süvendivalgustuse Gap Illumination vahetamine

Nõue:

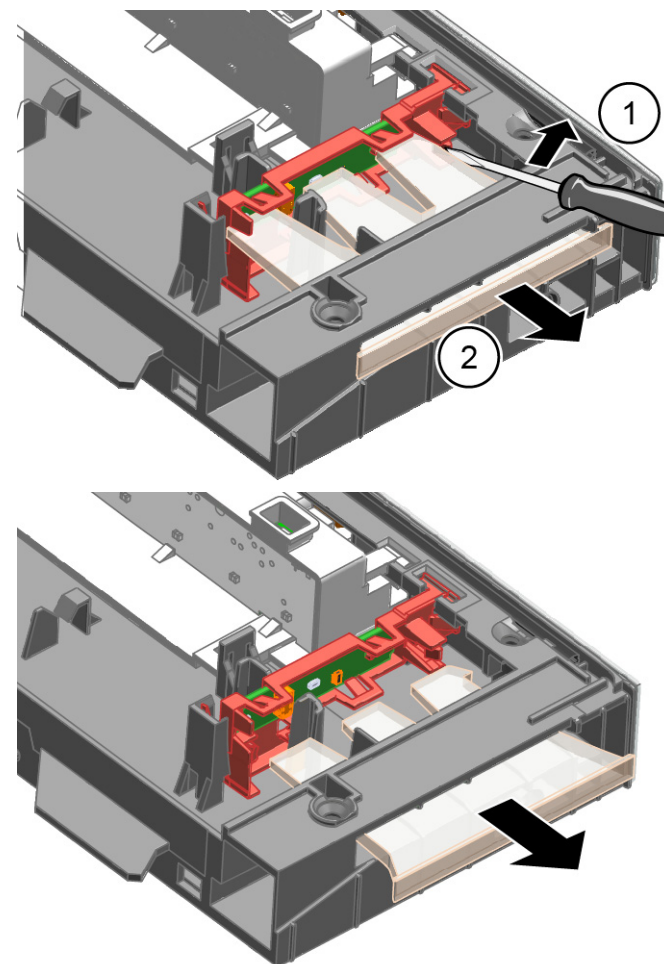
- ✓ Seade on toitest lahutatud.
- ✓ Seade on veeühendusest lahutatud.
- ✓ Välimine uks on lahti võetud.
- ✓ Tööpaneel on eemaldatud.

4.23.1 Süvendivalgustuse Gap Illumination eemaldamine

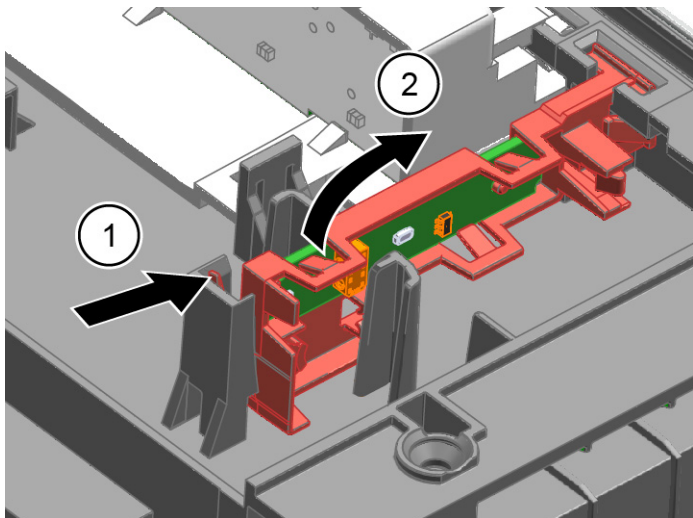
1. Võtke kinnitus lahti (1).
2. Eemaldage töömoodulilt elektriühendus (2).



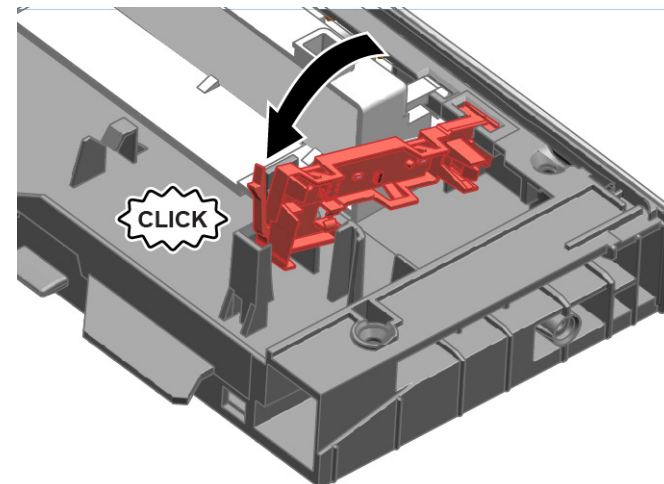
2. 1. Võtke tagaküljel haak lahti (1).
2. Eemaldage valguskiud (2).



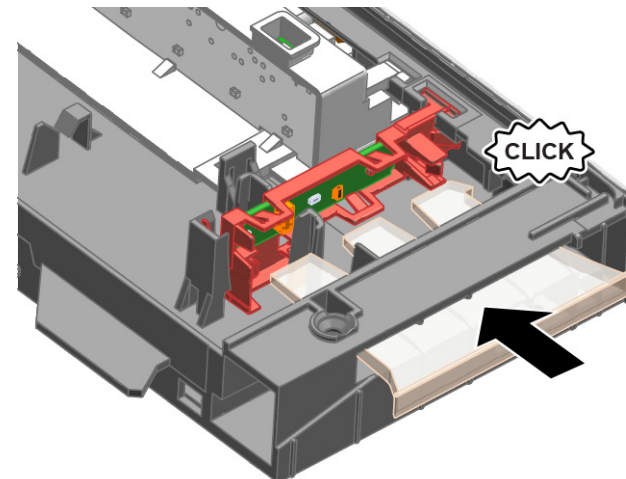
3. 1. Võte haak lahti (1).
2. Tõstke trükkplaat koos hoidikuga üles ja eemaldage see töömooduli raamilt (2).



2. Keerake seda, kuni kuulete klõpsu.



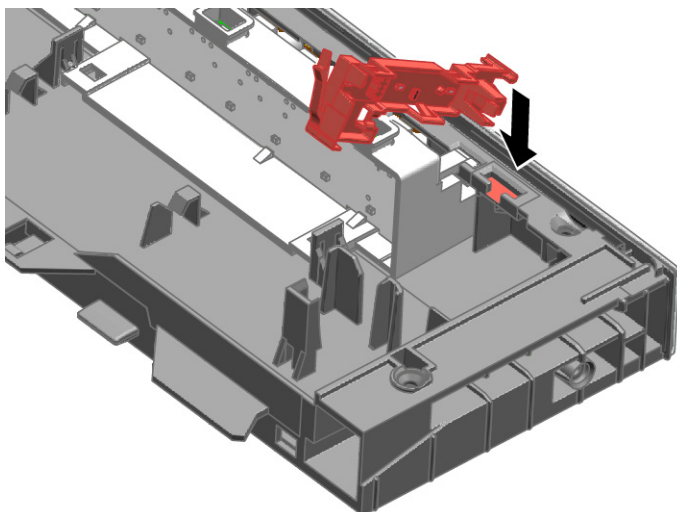
3. Paigaldage valguskiud ja keerake, kuni kuulete klõpsu.



4. Ühendage juhe töömooduliga.

4.23.2 Süvendivalgustuse Gap Illumination paigaldamine

1. Paigaldage trükkplaadi hoidik töömooduli raamile.



Korjausvinkit - Astianpesukone

| | | |
|----------|---|------------|
| i | Tämä asiakirja | 292 |
| 1.1 | Tärkeitä tietoja..... | 292 |
| 1.1.1 | Tarkoitus | 292 |
| 1.2 | Symboleiden merkitys..... | 292 |
| 1.2.1 | Vaaratasot..... | 292 |
| 1.2.2 | Varoitusmerkit..... | 292 |
| 1.2.3 | Varoitusten rakenne | 293 |
| 1.2.4 | Yleiset symbolit..... | 293 |
| ⚠ | Turvallisuus..... | 294 |
| 2.1 | Yleiset turvallisuusohjeet..... | 294 |
| 2.1.1 | Kaikki kotitalouskoneet..... | 294 |
| 🔧 | Työkalut ja apuvälineet..... | 295 |
| 🔧 | Korjaus..... | 296 |
| 4.1 | Työtason vaihtaminen..... | 296 |
| 4.1.1 | Työtason poistaminen | 296 |
| 4.1.2 | Työtason asennus..... | 296 |
| 4.2 | Korjajärjestelmän asennus..... | 297 |
| 4.2.1 | Pesuainetabletin liukukappaleen asennus 86 cm:n malliin | 297 |
| 4.2.2 | Kupin tukiklipsin asentaminen | 297 |
| 4.2.3 | Höyrytystelineen asennus..... | 298 |
| 4.3 | varioDrawer-osan vaihtaminen | 299 |
| 4.3.1 | varioDrawer-osan poistaminen..... | 299 |
| 4.3.2 | varioDrawer-osan asentaminen | 300 |
| 4.4 | Suihkuvarsien vaihtaminen | 301 |
| 4.4.1 | Suihkuvarren poistaminen | 301 |
| 4.4.2 | Suihkuvarren asentaminen | 301 |
| 4.5 | Suodattimien vaihtaminen | 302 |
| 4.5.1 | Suodattimen poistaminen | 302 |
| 4.5.2 | Suodatinten asennus..... | 302 |
| 4.6 | Uunipeltien ruiskutusään asennus | 303 |
| 4.7 | Virtajohdon vaihtaminen..... | 304 |
| 4.7.1 | Virtajohdon irrottaminen pistorasiasta..... | 304 |
| 4.7.2 | Virtajohdon laittaminen pistorasiaan | 304 |
| 4.8 | Pesuainelokeron suojuksen vaihtaminen..... | 305 |

| | | |
|--------|---|-----|
| 4.8.1 | Pesuainelokeron suojuksen poistaminen..... | 305 |
| 4.8.2 | Jousen asettaminen paikoilleen..... | 305 |
| 4.8.3 | Pesuainelokeron suojuksen asentaminen | 305 |
| 4.9 | Jätevesipumpun suojuksen vaihtaminen..... | 306 |
| 4.9.1 | Jätevesipumpun suojuksen poistaminen | 306 |
| 4.9.2 | Jätevesipumpun suojuksen asennus | 306 |
| 4.10 | Sivupaneelin vaihtaminen | 307 |
| 4.10.1 | Sivupaneelin poistaminen | 307 |
| 4.10.2 | Sivupaneelin asentaminen | 308 |
| 4.11 | Luukun vaihtaminen | 309 |
| 4.11.1 | Ulkoluukun poistaminen | 309 |
| 4.11.2 | Ulkoluukun asennus | 309 |
| 4.12 | Ohjauspaneelin vaihtaminen..... | 311 |
| 4.12.1 | Ohjauspaneelin poistaminen | 311 |
| 4.12.2 | Ohjauspaneelin asentaminen | 311 |
| 4.13 | Luukun jousien kiinnittäminen | 312 |
| 4.14 | Alapaneelin vaihtaminen | 314 |
| 4.14.1 | Alapaneelin poistaminen | 314 |
| 4.14.2 | Alapaneelin asentaminen | 314 |
| 4.15 | Sokkelilevyn vaihtaminen | 315 |
| 4.15.1 | Sokkelilevyn poistaminen | 315 |
| 4.15.2 | Sokkelilevyn asentaminen..... | 315 |
| 4.16 | Ylivuotoputken vaihtaminen | 316 |
| 4.16.1 | Ylivuotokanavan poistaminen | 316 |
| 4.16.2 | Ylivuotoputken asennus | 317 |
| 4.17 | Sisäluukun vaihtaminen..... | 319 |
| 4.17.1 | Sisäluukun poistaminen | 319 |
| 4.17.2 | Sisäluukun asennus..... | 319 |
| 4.18 | Luukun saranan vaihtaminen | 320 |
| 4.18.1 | Luukun saranan poistaminen | 320 |
| 4.18.2 | Luukun saranan asennus | 320 |
| 4.19 | Luukun (alemman) tiivisteen vaihtaminen | 322 |
| 4.19.1 | Luukun tiivisteen poistaminen..... | 322 |
| 4.19.2 | Luukun tiivisteen asennus | 323 |
| 4.20 | Luukun (ylemmän) tiivisteen vaihtaminen | 324 |
| 4.20.1 | Luukun tiivisteen poistaminen..... | 324 |
| 4.20.2 | Luukun tiivisteen asennus | 324 |

Korjausvinkit - Astianpesukone

| | | |
|--------|--|-----|
| 4.21 | EmotionLight-osan vaihtaminen..... | 325 |
| 4.21.1 | EmotionLight-osan poistaminen | 325 |
| 4.21.2 | EmotionLight-osan asennus | 325 |
| 4.22 | TimeLight-moduulin vaihtaminen | 328 |
| 4.22.1 | TimeLight-moduulin poistaminen..... | 328 |
| 4.22.2 | TimeLight-moduulin asennus | 328 |
| 4.23 | Gap Illumination -moduulin vaihtaminen..... | 329 |
| 4.23.1 | Gap Illumination -moduulin poistaminen | 329 |
| 4.23.2 | Gap Illumination -moduulin asennus..... | 330 |

Tämä asiakirja

1.1 Tärkeitä tietoja

1.1.1 Tarkoitus

Näiden korjausohjeiden tarkoituksena on auttaa kuluttajaa korjaamaan laitteita itse ekologista suunnittelua koskevan asetuksen (päivitys 03/2021) mukaisesti.




Ne sisältävät tietoja siitä, miten määrätyt varaosat voidaan vaihtaa. Lisäksi niihin sisältyy tietoja varoituksista ja riskeistä.

Ota yhteyttä huoltopalveluun, jos sinulla on kysyttävää. Vastamme vahingoista vain, jos korjausohjeita on noudatettu oikein.

1.2 Symboleiden merkitys

1.2.1 Vaaratasot

Varoitustasot koostuvat symbolista ja huomiosanasta. Huomiosanat ilmoittava vaaran vakavuuden.

| Varoitustaso | Merkitys |
|---|--|
|  VAARA | Varoituksen laiminlyönti johtaa kuolemaan tai vakaviin loukkaantumisiin. |
|  VAROITUS | Varoituksen laiminlyönti voi johtaa kuolemaan tai vakaviin loukkaantumisiin. |
|  HUOMAA | Varoituksen laiminlyönti voi johtaa lieviin loukkaantumisiin. |
| HUOMIO! | Varoituksen laiminlyönti voi johtaa omaisuusvahinkoihin. |

Taulukko 1: Vaaratasot

1.2.2 Varoitusmerkit

Varoitusmerkit ovat symboleita sisältäviä esityksiä, jotka osoittavat vaaran tyyppin.

Tässä asiakirjassa käytetään seuraavia varoitusmerkkejä:

| Varoitusmerkki | Merkitys |
|---|-----------------------------------|
|  | Yleinen varoitus |
|  | Sähköjännitteestä aiheutuva vaara |
|  | Räjähdysvaara |
|  | Viiltohaavojen vaara |
|  | Murskautumisen vaara |

Tämä asiakirja

| Varoitusmerkki | Merkitys |
|--|--|
|  | Kuumista pinnoista aiheutuva vaara |
|  | Voimakkaasta magneettikentästä aiheutuva vaara |
|  | Ionisoimattomasta säteilystä aiheutuva vaara |



Taulukko 2: Varoitusmerkit

1.2.3 Varoitusten rakenne

Tämän asiakirjan sisältämillä varoituksilla on standardoitu ulkonäkö ja rakenne.



| | |
|--|--|
|  | <div style="background-color: red; color: white; padding: 2px; text-align: center;"> VAARA</div> <p>Vaaran tyyppi ja lähde! Vaaran/varoituksen laiminlyönnistä mahdollisesti aiheutuvat seuraukset.</p> <ul style="list-style-type: none">▶ Vaaran ehkäisemiseen liittyvät toimenpiteet ja kiellot. |
|--|--|

Seuraavassa esimerkissä näytetään varoitus, joka varoittaa jännitteisten osien aiheuttamasta sähköiskusta. Vaaran välttämiseksi suoritettava toimenpide mainitaan.

| | |
|---|---|
|  | <div style="background-color: red; color: white; padding: 2px; text-align: center;"> VAARA</div> <p>Jännitteisten osien aiheuttama sähköiskun vaara! Sähköiskun aiheuttama kuolema</p> <ul style="list-style-type: none">▶ Erotta laitteet sähkövirrasta vähintään 60 sekuntia ennen korjaustöiden aloittamista. |
|---|---|

1.2.4 Yleiset symbolit

Tässä asiakirjassa käytetään seuraavia yleisiä symboleja:

| Yl. symboli | Merkitys |
|--|---|
|  | Erikoisohjeen tunniste (teksti ja/tai kaavio) |
|  | Yksinkertaisen ohjeen tunniste (vain teksti) |

| Yl. symboli | Merkitys |
|---|---|
|  | Video-opetusohjelmaan johtavan linkin tunniste |
|  | Tarvittavien työkalujen tunniste |
|  | Tarvittavien edellytysten tunniste |
|  | Ehdon (jos ..., sitten ...) tunniste |
|  | Tuloksen tunniste |
|  | Näppäimen tai painikkeen tunniste |
|  | Materiaalinumeron tunniste |
|  | Näytetyn tekstin/ikkunan (laitteen näytössä) tunniste |

Taulukko 3: Yleiset symbolit

2.1 Yleiset turvallisuusohjeet

2.1.1 Kaikki kotitalouskoneet

Jännitteisten osien aiheuttama sähköiskun vaara!

- Virheet sähkökomponentteja sisältävissä korjauksissa voivat johtaa sähköiskuun!
- Kytke kone irti verkkovirrasta vähintään 60 sekuntia ennen töiden aloittamista.
- Pyydä korjauksen jälkeen suorittamaan VDE 0701 -säädöksen tai maakohtaisten säädösten mukainen turvallisuustesti.

Terävistä reunoista aiheutuva loukkaantumisvaara!

- Käytä suojakäsineitä.

Painavista ja liikkuvista komponenteista aiheutuva murskautumisen riski korjauksen, kunnossapidon, vianetsinnän ja huollon aikana

- Käytä suojakenkiä.
- Estä painavien komponenttien putoaminen.
- Älä koske liikkuviin komponentteihin.




Laitteen turvallisuudelle/toiminnalle aiheutuva riski!

- Käytä vain alkuperäisiä varaosia.

Staattiselle sähkölle herkkien komponenttien (ESDS) vaurioitumisen riski!

- Älä koske moduuleihin, liitännät ja johdinreitit mukaan luettuna.

Työkalut ja apuvälineet

| Nimitys | Yksityiskohdat | Kuvat |
|--|--------------------------------|--|
| Torx T20 -ruuvimeisseli, reiällinen [00340764] | 100 mm, ruuveille lukituksella |  |
| Torx T15 -ruuvimeisseli | Pituus 80 mm | |
| Uraruuvimeisseli | Terä 10 mm x 1,6 mm x 200 mm |  |
| Nokkapihdit [00340871] | Pituus: 200 mm, suora |  |

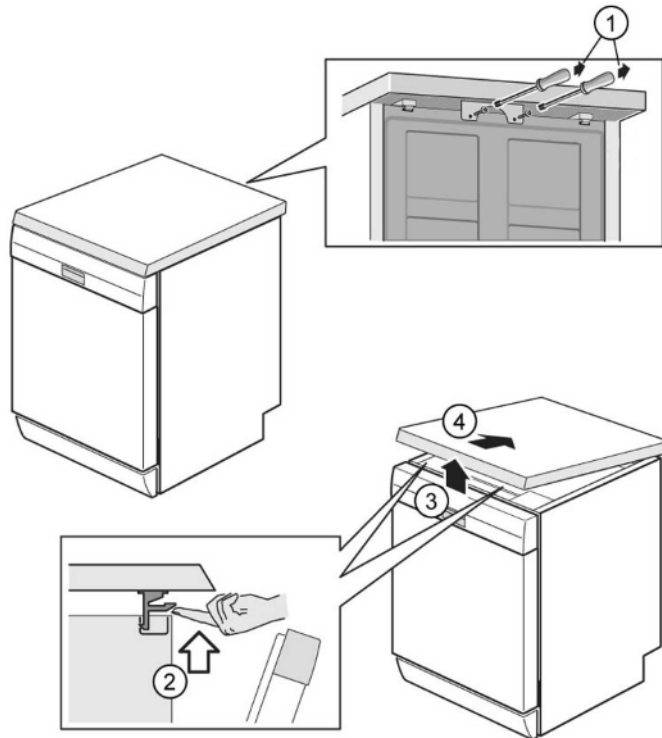
4.1 Työtason vaihtaminen

Vaatus:

- ✔ Kone on erotettu teholähteestä.
- ✔ Laitteeseen on vapaa pääsy.

4.1.1 Työtason poistaminen

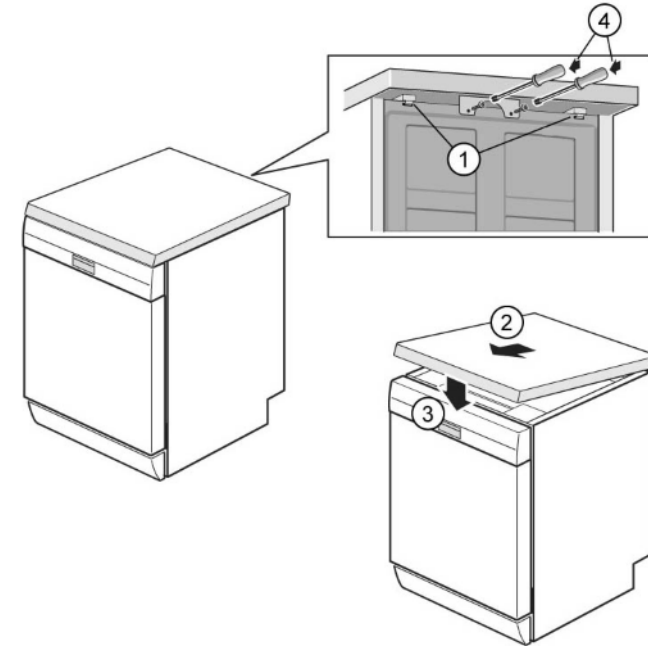
1. Poista kaksi ruuvia takaa (1) (valinnainen).
2. Paina kumpaakin työtason alla olevaa lukitusvipua ylöspäin (2).



3. Nosta työtaso hieman edestä (3).
4. Työnnä työtaso pois taaksepäin (4).
5. Poista työtaso.

4.1.2 Työtason asennus

1. Lukitse työtason takaosa ohjaimiin käyttäen pidätyskauluksia (1).



2. Työnnä työtaso eteenpäin (2).
3. Paina työtason etuosaa alaspäin, kunnes kumpikin lukitusvipu napsahtaa kuuluvasti paikoilleen (3).
4. Kierrä kaksi ruuvia takaisin paikoilleen (4) (valinnainen).

4.2 Korijärjestelmän asennus

Vaatus:

- ✔ Vastaava kori on poistettu koneesta.

4.2.1 Pesuainetabletin liukukappaleen asennus 86 cm:n malliin

Erikoistyökalut:

- 🔧 Pesuainetabletin ohjain [00614935]
- 🔧 Kupin tukiklipsi [00618565]

1. Aseta pesuainetabletin liukukappale viistosti paikoilleen korin etuosassa.
2. Keskiötä ja napsauta tablettikouru paikoilleen.

4.2.2 Kupin tukiklipin asentaminen

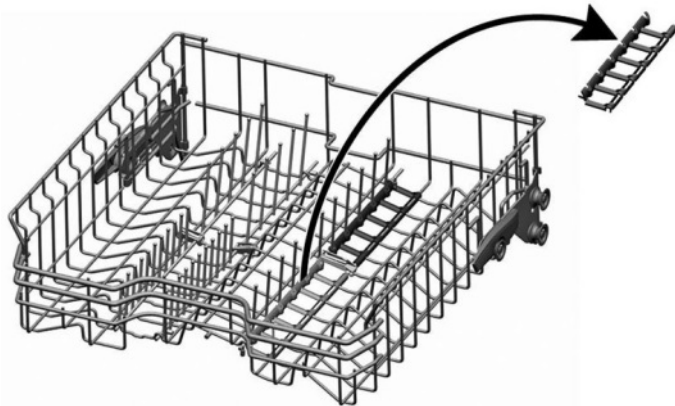
Erikoistyökalut:

- 🔧 Pesuainetabletin ohjain [00614935]
- 🔧 Kupin tukiklipsi [00618565]

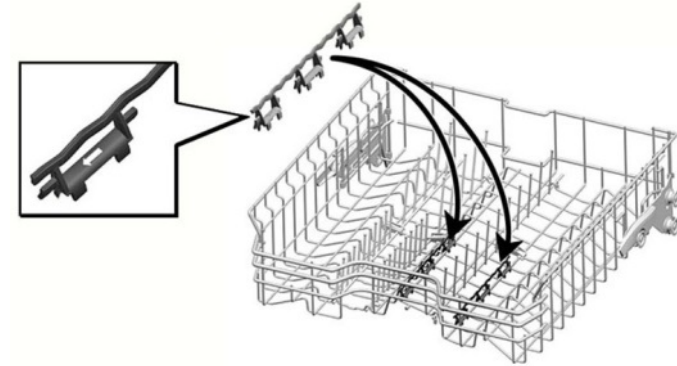


Kun pestään kuppeja, kupin tukiklipsi voidaan kääntää ylös. Lisäkulma vähentää veden kerääntymistä kuppien pohjaan. Kun pestään pitkiä laseja, suosittelemme jättämään kupin tukiklipin alas. Jos yläkoreissa on valinnainen muovivahvike, se on ensin poistettava.

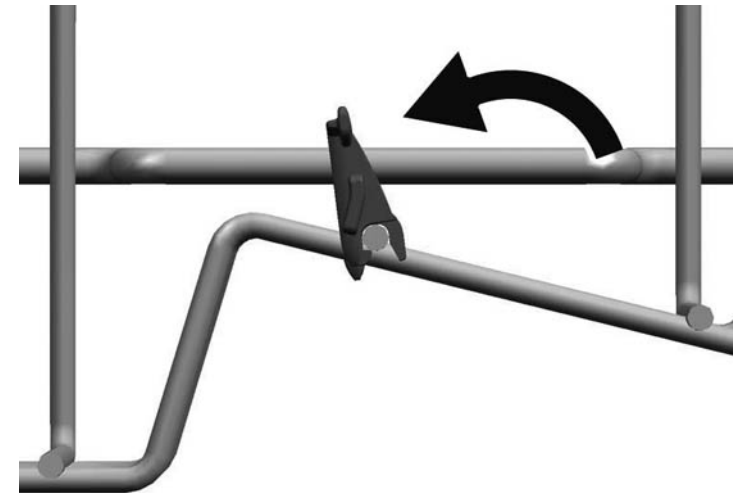
1. Poista muovivahvike.



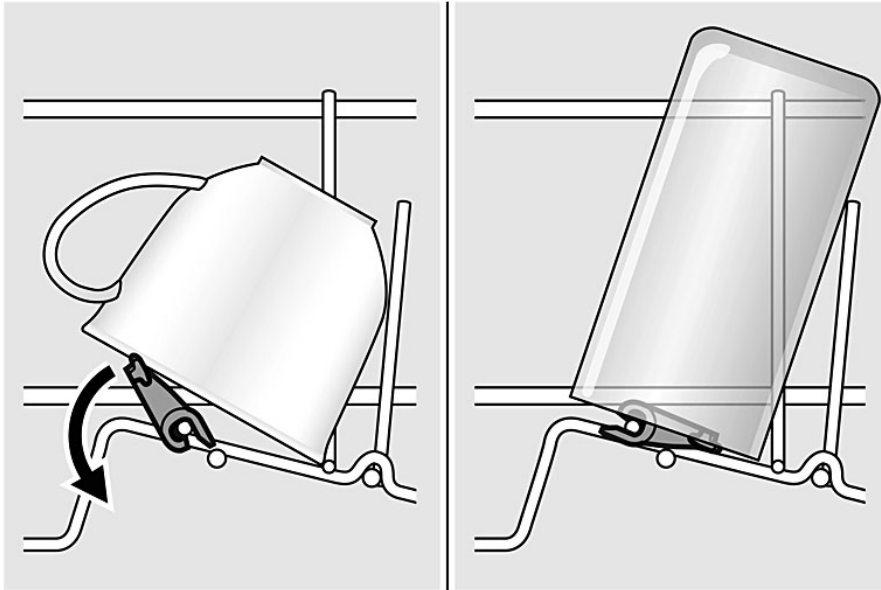
2. Napsauta kupin tukiklipsi paikoilleen.



3. Käännä klipsi ylös.



4. Laita pestävät astiat koriin.



4.2.3 Höyrytystelineen asennus

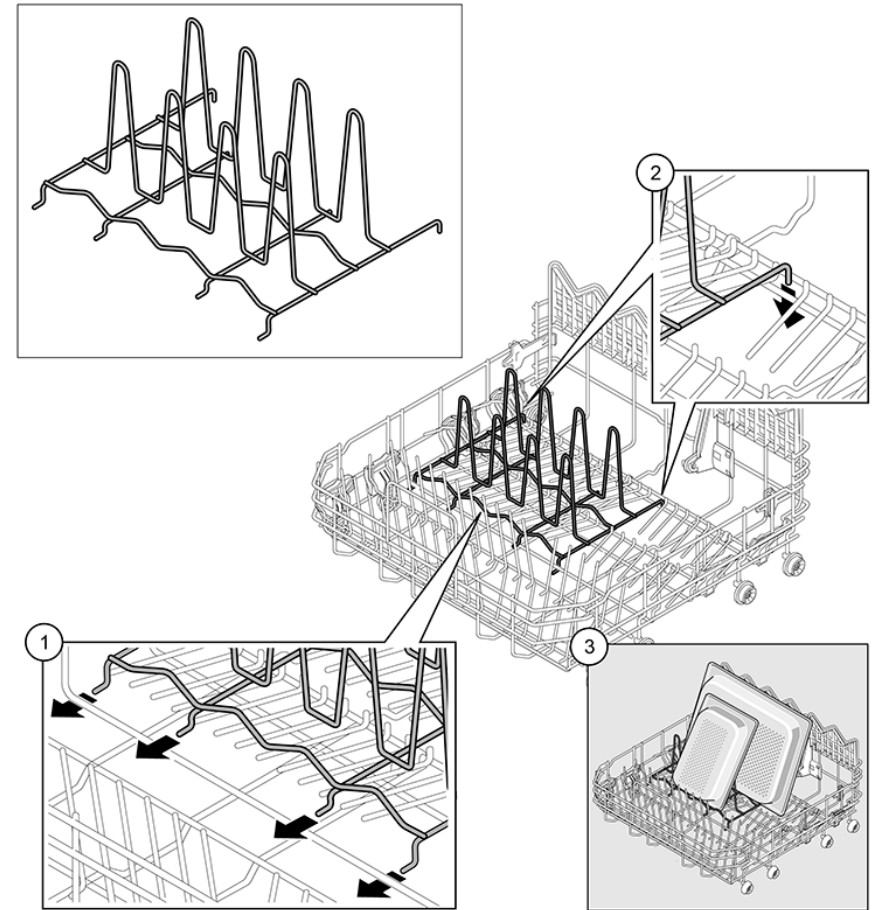
Erikoistyökalut:

- ☞ Pesuainetabletin ohjain
- ☞ Kupin tukiklipsi

[00614935]

[00618565]

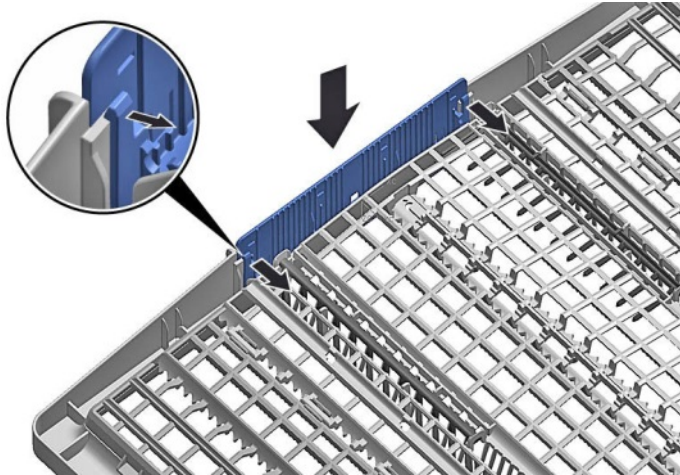
► Aseta höyrytystelineen päätykappaleet korijärjestelmän alle.



4.3 varioDrawer-osan vaihtaminen

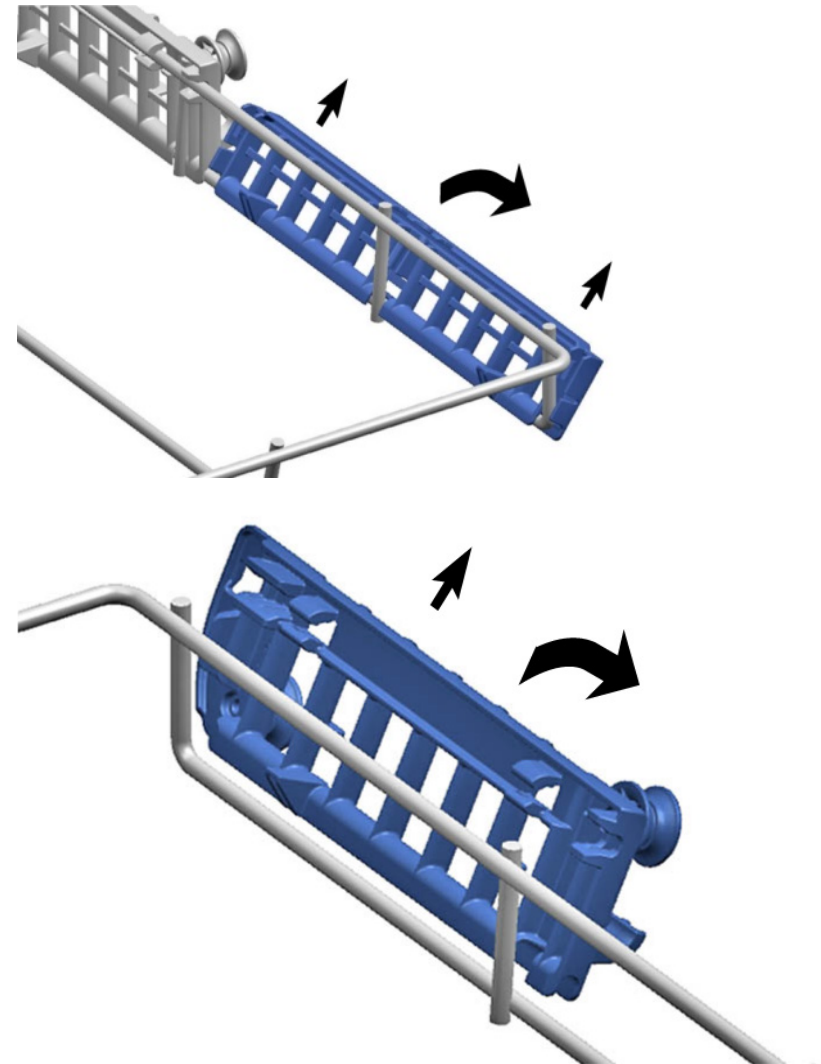
4.3.1 varioDrawer-osan poistaminen

1. Taita kahvan läpät sisään.

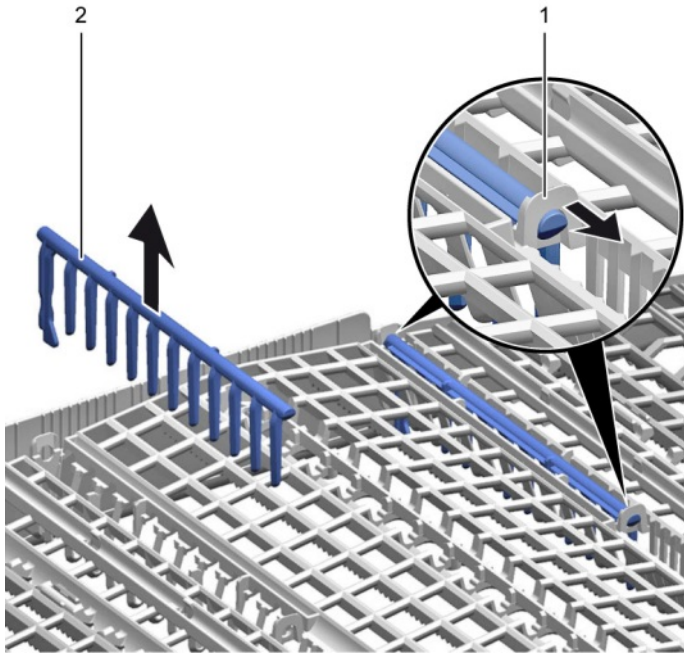


2. Poista kahva yläsuuntaan.

3. Paina muovisia reunavahvikkeita ulospäin ja paina ne yläsuunnassa ulos kehyksestä.

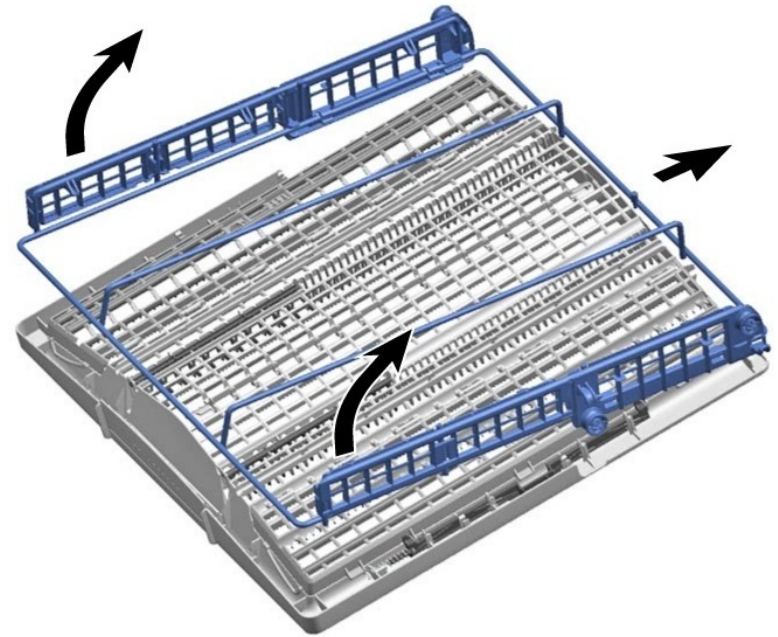


4. Taita ohjainkaistaleet varovasti ulospäin.



5. Vedä käännettävät tukitapit ulos kaistaleista.

6. Paina metallirunko edessä ulos pidikkeistä.



7. Työnnä metallirunko ulos ohjaimesta.

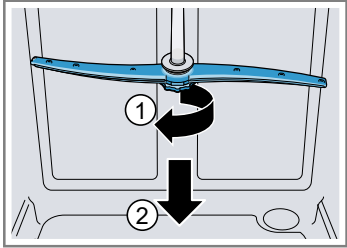
4.3.2 varioDrawer-osan asentaminen

- ▶ Asenna vastakkaisessa järjestyksessä.

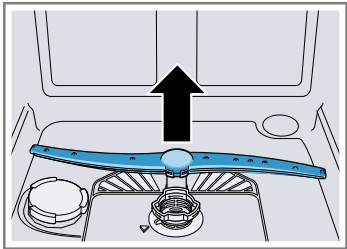
4.4 Suihkuvarsien vaihtaminen

4.4.1 Suihkuvarren poistaminen


1. Kierrä yläsuihkuvarsi irti (1) ja poista alaspäin vetämällä (2).



2. Poista aläsuihkuvarsi ylöspäin vetämällä.



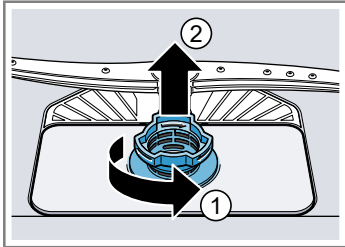
4.4.2 Suihkuvarren asentaminen

1. Aseta aläsuihkuvarsi paikoilleen.
 Suihkuvarsi napsahtaa kiinni.
2. Aseta yläsuihkuvarsi paikoilleen ja kierrä se hyvin kiinni.

4.5 Suodattimien vaihtaminen

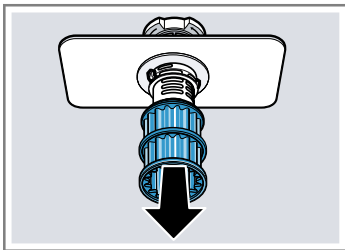
4.5.1 Suodattimen poistaminen

1. Käännä karkeasuodatinta vastapäivään (1) ja poista suodatinjärjestelmä (2).



Varmista, että säiliöön ei putoa vierasesineitä.

2. Paina mikro-suodatinta alaspäin sen poistamiseksi.

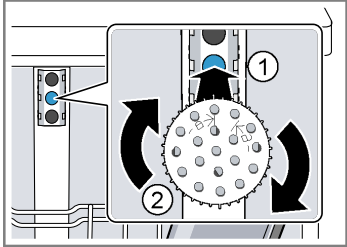



4.5.2 Suodatinten asennus

1. Kokoa suodatinjärjestelmän osat uudelleen.
Varmista, että karkeasuodattimessa olevat lukitusnupit napsahtavat paikoilleen.
2. Laita suodatinjärjestelmä laitteeseen ja käännä karkeasuodatinta myötäpäivään.
Varmista, että nuolimerkinnot ovat kohdakkain.

4.6 Uunipeltien ruiskutuspeen asennus

1. Poista yläkori.
2. Aseta uunipeltien ruiskutuspeä pidikkeeseen (1) ja käännä sitä oikealle (2).



-  Uunipeltien ruiskutuspeä napsahtaa kiinni.

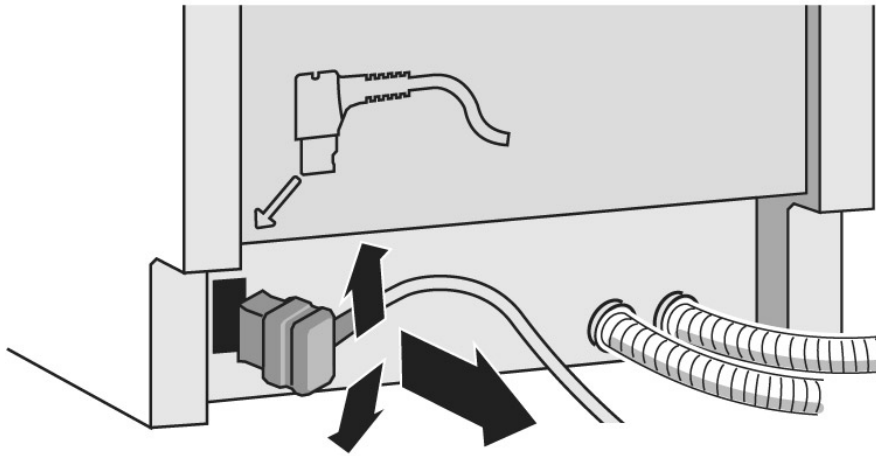
4.7 Virtajohdon vaihtaminen

Vaatus:

- ✔ Kone on erotettu tehollavästä.
- ✔ Kone on erotettu vedenjakelusta.
- ✔ Koneeseen on vapaa pääsy.

4.7.1 Virtajohdon irrottaminen pistorasiasta

- ▶ Liikuta virtajohdon pistoketta varovasti ylös ja alas, ja vedä se ulos pistorasiasta.



4.7.2 Virtajohdon laittaminen pistorasiaan



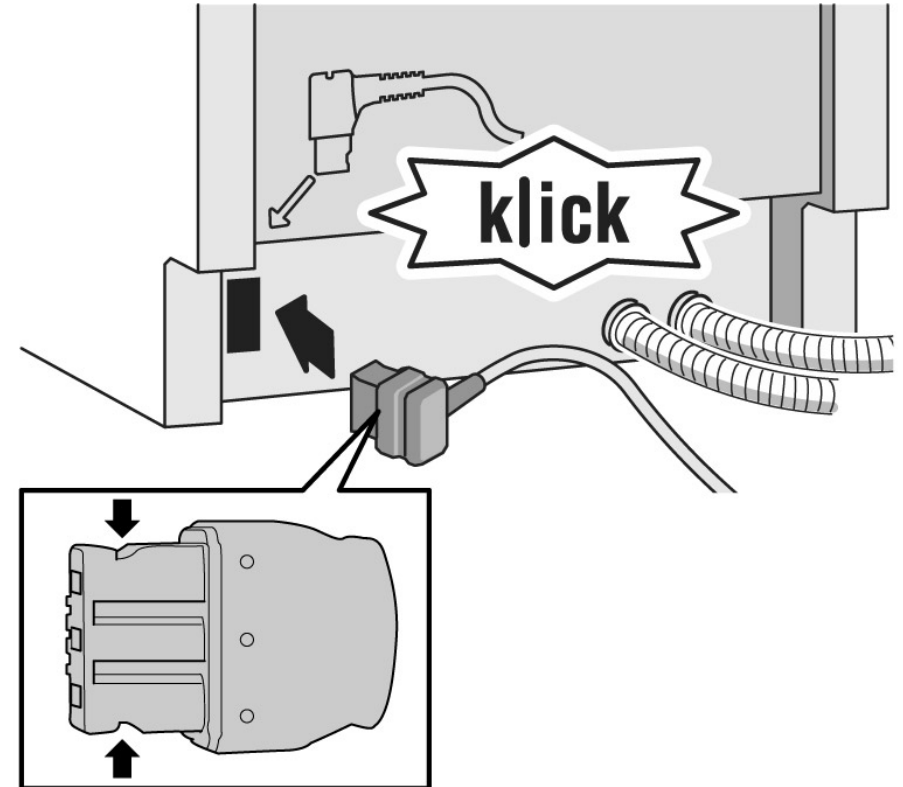
HUOMIO!

Pääliitännän ylikuumentuminen!

Tulipalovaara

- ▶ Liitä virtajohto siten, että kuuluu napsahdus.

- ▶ Pistä virtajohdon pistoke pistorasiaan ja anna sen napsahtaa kuuluvasti paikoilleen.



4.8 Pesuainelokeron suojuksen vaihtaminen



Pientä ruuvitalttaa voidaan käyttää viputyökaluna.

Vaatus:

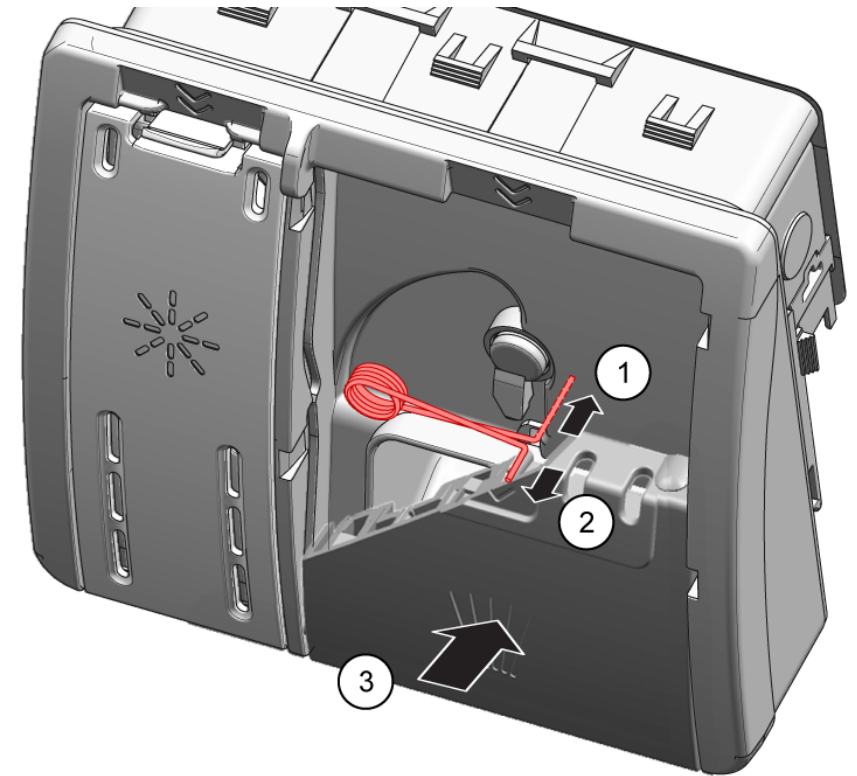
- ✓ Kone on erotettu teholähteestä.
- ✓ Kone on erotettu vedenjakelusta.
- ✓ Luukku on avattu.
- ✓ Pesuainelokeron suojus on avattu.

4.8.1 Pesuainelokeron suojuksen poistaminen

1. Liu'uta pesuainelokeron suojusta sisään 5 mm.
2. Vipua pesuainelokeron suojus matalammalla puolella ulos ohjainkiskoista ja ota pesuainelokeron suojus yläpuolella pois ohjainkiskoista.
3. Poista jousi.

4.8.2 Jousen asettaminen paikoilleen

1. Työnnä jousen pitkä pää annostelulaitteen asennusreikään (1).



2. Työnnä jousen lyhyt pää pesuainelokeron suojuksen asennusreikään (2).
3. Paina suojus annostelulaitteeseen (3).

4.8.3 Pesuainelokeron suojuksen asentaminen

1. Aseta pesuainelokeron suojus 5 mm ennen kokonaan avattua asentoa yhdellä puolella ohjauskiskoihin. Paina pientä voimaa käyttäen vastakkainen puoli ohjauskiskoihin.
2. Tarkista pesuainelokeron suojuksen toiminta.

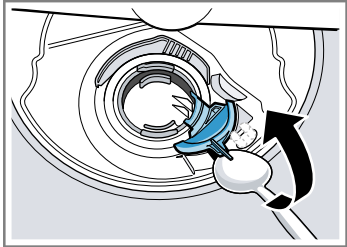
4.9 Jätevesipumpun suojuksen vaihtaminen

Vaatus:

- ✓ Kori on poistettu.
- ✓ [Suodattimet on poistettu.→302](#)

4.9.1 Jätevesipumpun suojuksen poistaminen

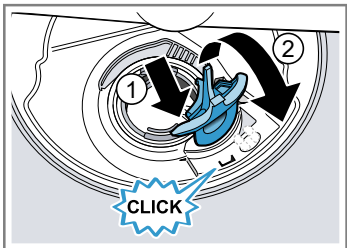
1. Tyhjennä mahdollinen vesi.
Käytä tarvittaessa lusikkaa.
2. Kampea pumpun suojus irti käyttäen apuna lusikkaa, ja tartu kiinni sen poikkikappaleesta.



3. Nosta pumpun suojusta sisäänpäin kulmassa ja poista.

4.9.2 Jätevesipumpun suojuksen asennus

- ▶ Aseta pumpun suojus paikoilleen (1) ja paina se alas (2).



- ➡ Pumpun suojus napsahtaa kiinni.

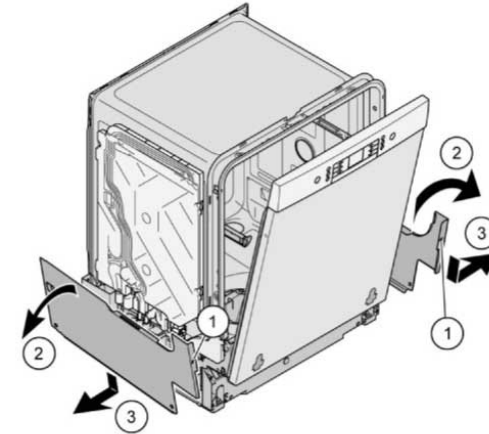
4.10 Sivupaneelin vaihtaminen

Vaatus:

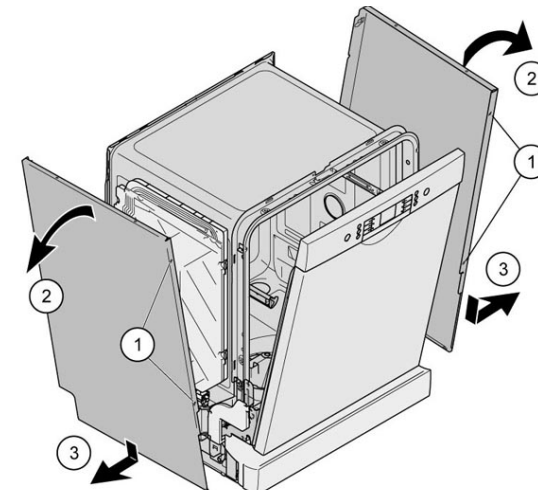
- ✓ Kone on erotettu tehollähteestä.
- ✓ Kone on erotettu vedenjakelusta.
- ✓ Koneeseen on vapaa pääsy.
- ✓ [Vapaasti sijoitettavat koneet: Työtaso on poistettu.→296](#)

4.10.1 Sivupaneelin poistaminen

1. Poista sivupaneelista (1) ruuvit.



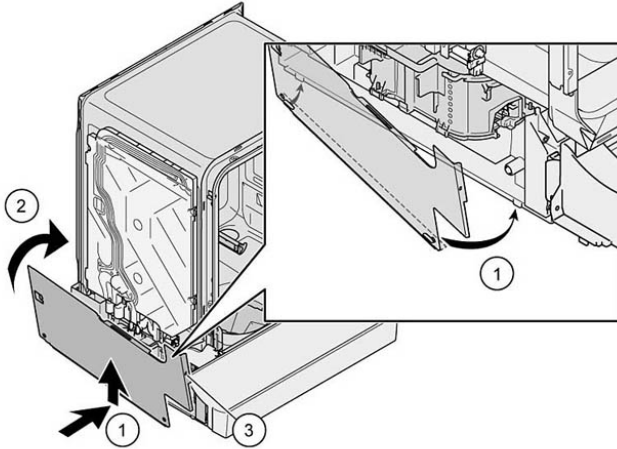
Kuva 1: Kokonaan integroitu



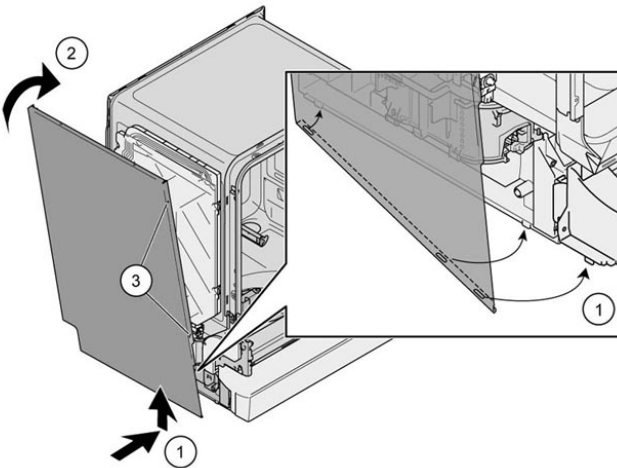
2. Kallista sivupaneelia ylhäältä hieman ulospäin (2).
3. Laske sivupaneelia ja vedä se ulos pohjakaukalosta (3).

4.10.2 Sivupaneelin asentaminen

1. Aseta sivupaneeli pohjakaukaloon (1).



Kuva 2: Kokonaan integroitu



2. Paina sivupaneeli laitteeseen (2).
3. Kiinnitä sivupaneeli ruuveilla (3).

4.11 Luukun vaihtaminen

Vaatus:

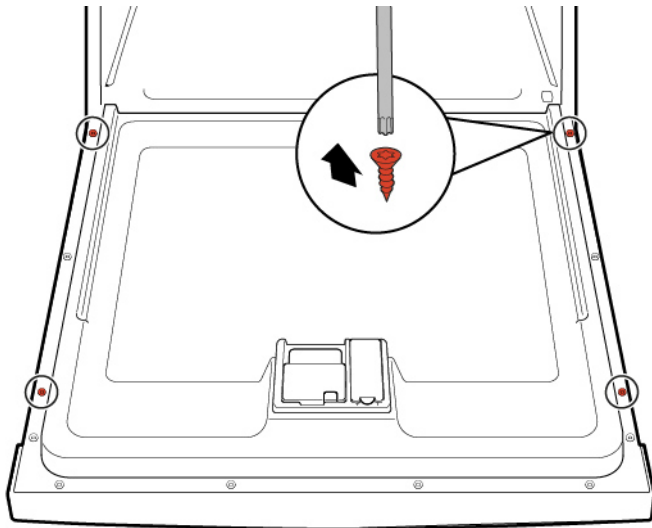
- ✓ Kone on erotettu teholähteestä.
- ✓ Kone on erotettu vedenjakelusta.

4.11.1 Ulkoluukun poistaminen



Poista ruuvit, jotka mainitaan seuraavissa vaiheissa.

1. Avaa luukku.
2. Poista neljä ruuvia.

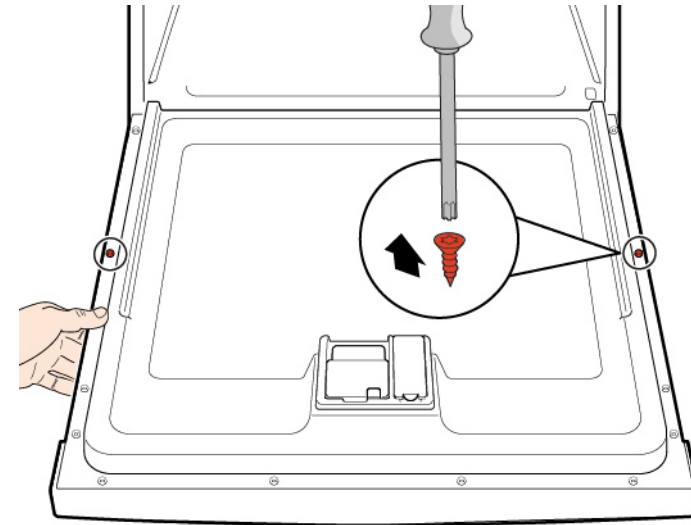


3. Estä luukun putoaminen pitämällä kiinni sen yhdeltä sivulta.



Estä luukun putoaminen pitämällä kiinni sen yhdeltä sivulta.

Poista kaksi ruuvia.

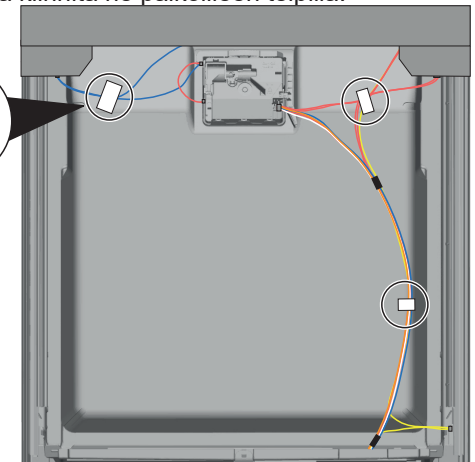


4.11.2 Ulkoluukun asennus

HUOMIO!

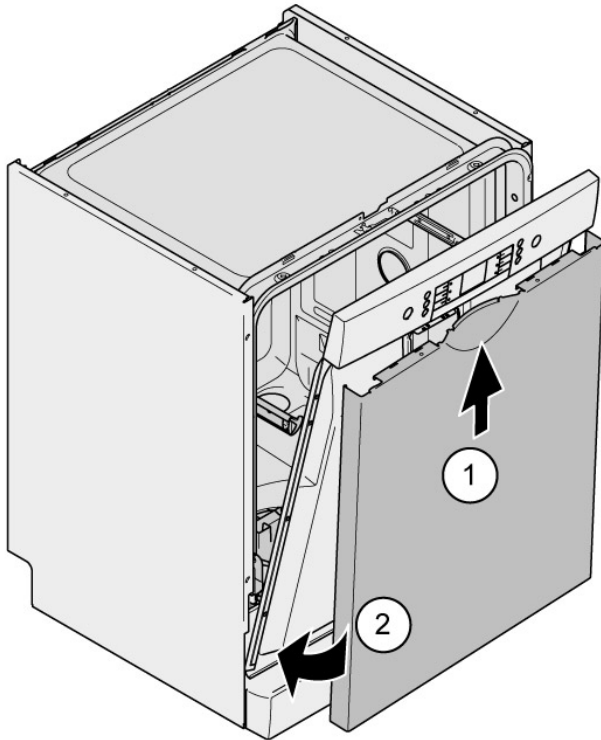
Kaapelit, jotka on paikoitettu väärin tai joita ei ole kiinnitetty!
Kaapelien vioittuminen

- ▶ Paikoita kaapelit ja kiinnitä ne paikoilleen teipillä.



Vaatus:

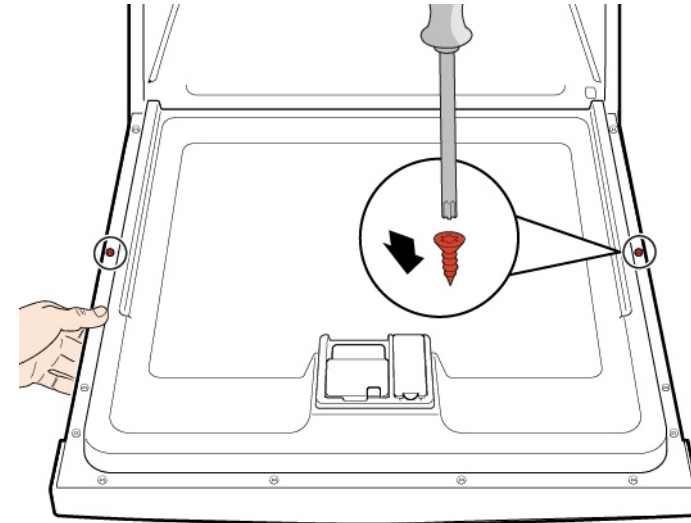
- ✓ Eristyshuopa on paikoitettu oikein ja kiinnitetty ulkoluukun sisään.
 - ✓ Saranat on laitettu paikoilleen ulkoluukkuun.
1. Sulje sisäluukku napsauttamatta sitä kiinni.
 2. Työnnä ulkoluukku ylöspäin ohjauspaneelin alapuolella (1).



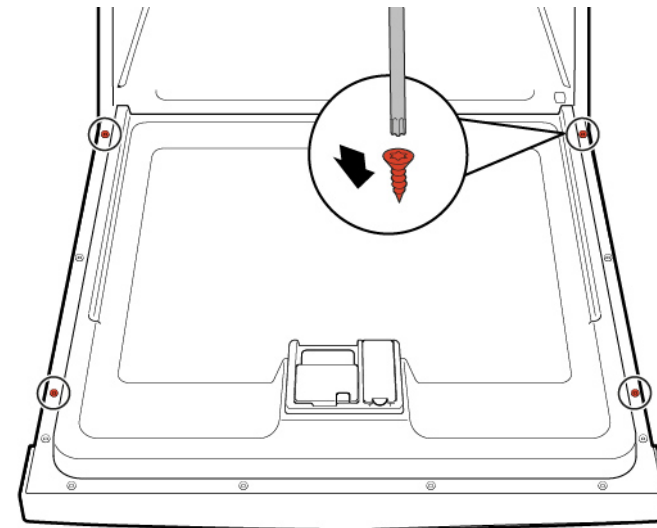
3. Paina ulkoluukku sisäluukkuun vasten ja pidä siitä kiinni (2).

4.  Estä luukun putoaminen pitämällä kiinni sen yhdeltä sivulta.

Avaa luukku ja kiinnitä se kahdella ruuvilla (4 x 11 mm:n metalliruuvit).



5. Kiinnitä ulkoluukku neljällä ruuvilla (4 x 11 mm:n metalliruuvit).



4.12 Ohjauspaneelin vaihtaminen



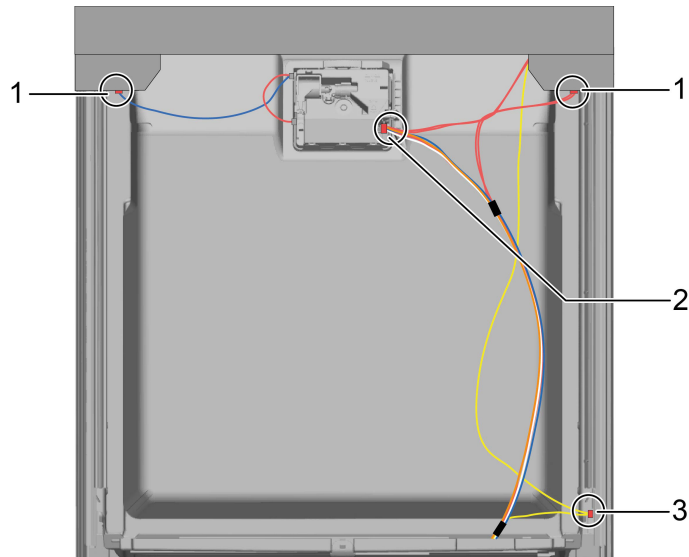
Jos ohjausmoduuli on viallinen, koko ohjauspaneeli on vaihdettava.

Vaatus:

- ✓ Kone on erotettu teholähteestä.
- ✓ Kone on erotettu vedenjakelusta.
- ✓ Ulkoluukku on poistettu.
- ✓ Ulkoluukku on poistettu (kokonaan integroitu / integroitu).

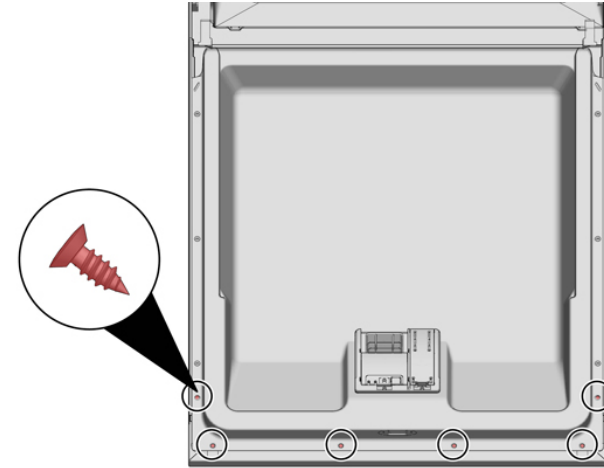
4.12.1 Ohjauspaneelin poistaminen

1. Irrota sähköliitännät ohjauspaneelistä ja huuhtelukirkasteen määrän tunnistimesta (1, 2).



2. Irrota maadoituskaapeli (3) (valinnainen).
3. Avaa laitteen luukku.
4. Estä ohjauspaneelin putoaminen (pidä siitä kiinni).

5. Poista kuusi ruuvia.



6. Poista ohjauspaneeli.

4.12.2 Ohjauspaneelin asentaminen

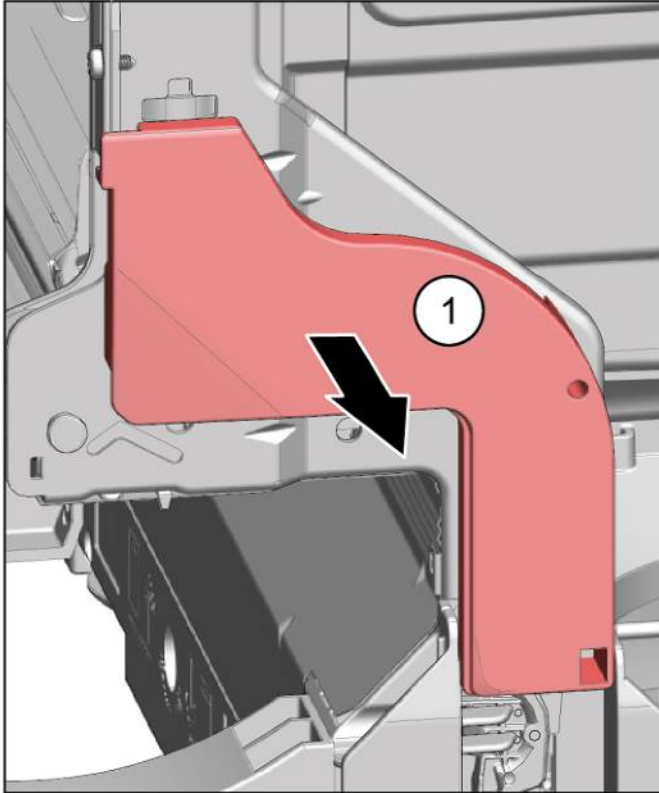


Käytä ruuveja 4 x 16 mm.

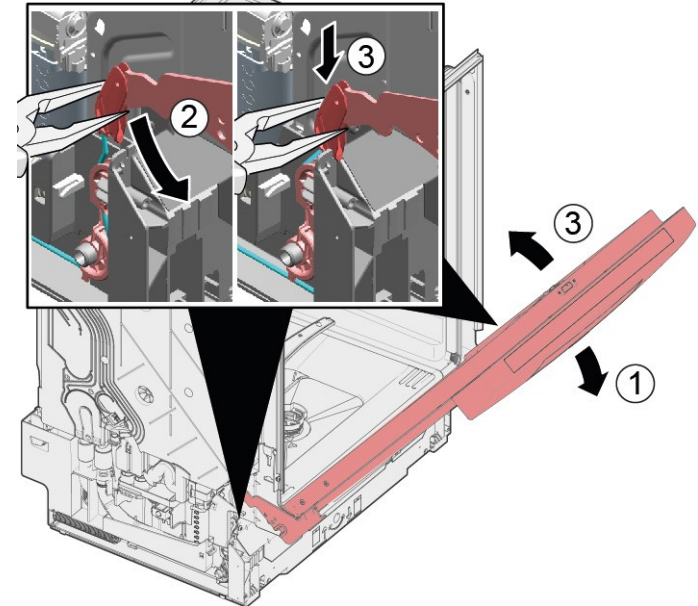
- Asenna vastakkaisessa järjestyksessä.

4.13 Luukun jousien kiinnittäminen

1. Poista johdon ohjaimen suojus.



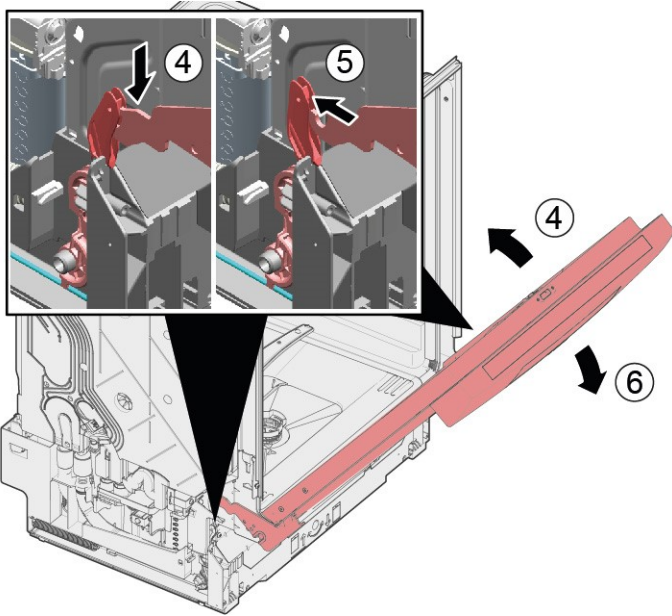
2. 1. Avaa luukku raolleen (1).
2. Kiinnitä pohjakaukalon kouru (2).
3. Sulje luukku hitaasti (3).



Johtojärjestelmä kiinnittyy automaattisesti luukun saranaan.

Korjaus

3. 1. Sulje luukkua vähän (4).
2. Siirrä kourua taakse ja vapauta luukun sarana (5).
3. Avaa luukku (6).



4. Toista vaiheet laitteen toisella puolella.

4.14 Alapaneelin vaihtaminen



Jalat ovat identtiset ja niiden paikkaa voidaan vaihtaa keskenään.

Vaatus:

- ✓ Kone on erotettu teholähteestä.
- ✓ Kone on erotettu vedenjakelusta.
- ✓ Ulkoluukku on poistettu.
- ✓ Ulkoluukku on poistettu (kokonaan integroitu / integroitu).

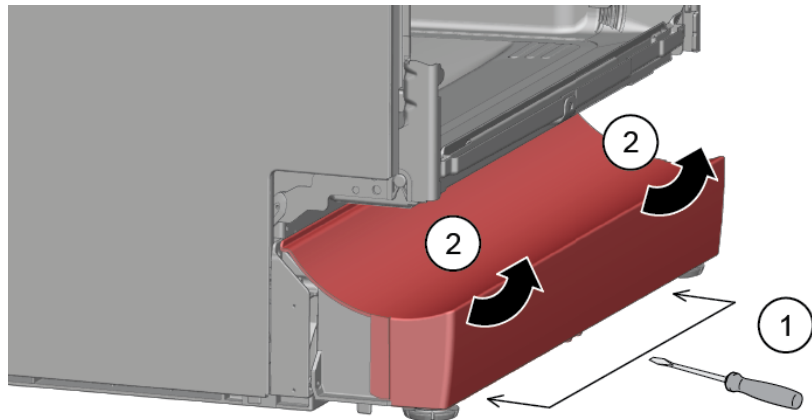
4.14.1 Alapaneelin poistaminen

1.



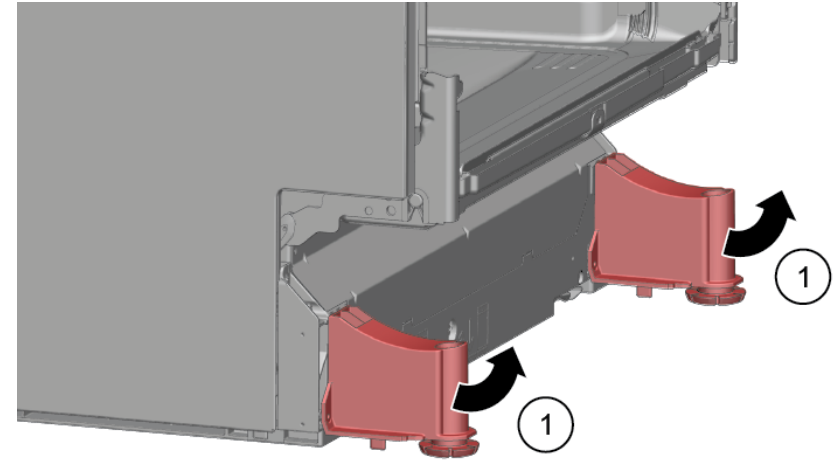
Väärä poistaminen.
Jos alapaneeli irrotaan sivulta ja poistetaan, kaksi kiinnityslevyä voivat katketa. Jos vain yksi kiinnityslevy on vioittunut, puolta voidaan vaihtaa, koska kiinnityslevyt ovat identtisiä. Laitteen alle kannattaa edessä sivulla asettaa jotakin keventämään alapaneeliin ja sen jalkoihin kohdistuvaa kuormitusta.

2. Työnnä ruuvimeisseliä ohjaimiin (1) ja vapauta lukitus alaspäin painamalla.



3. Nosta paneeli irti.

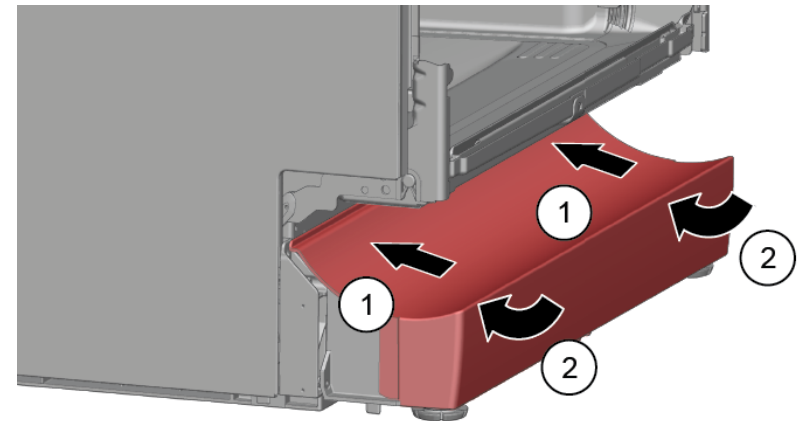
4. Poista jalat etusuuntaan (1).



4.14.2 Alapaneelin asentaminen

1. Aseta jalat paikoilleen.

2. Kiinnitä alapaneeli yläosasta (1) ja paina sitä alas, kunnes kuulet sen napsahtavan paikoilleen (2).



4.15 Sokkelilevyn vaihtaminen



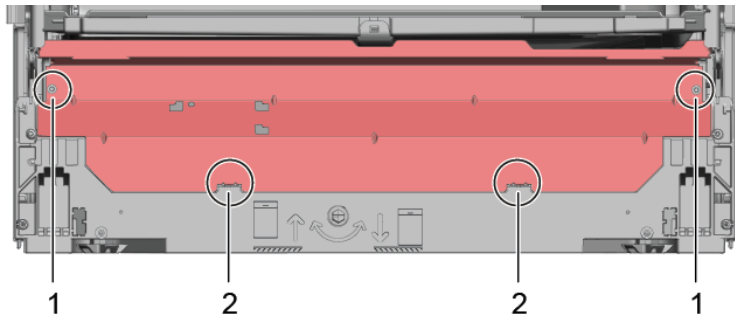
Sokkelilevy sijaitsee alhaalla edessä.

Vaatus:

- ✓ Kone on erotettu teholähteestä.
- ✓ Kone on erotettu vedenjakelusta.
- ✓ Kaluste-etusivu (valinnainen) on poistettu.
- ✓ Ulkoluukku on poistettu.
- ✓ Ulkoluukku on poistettu (kokonaan integroitu / integroitu).
- ✓ [Alapaneeli on poistettu \(valinnainen\).](#)→314

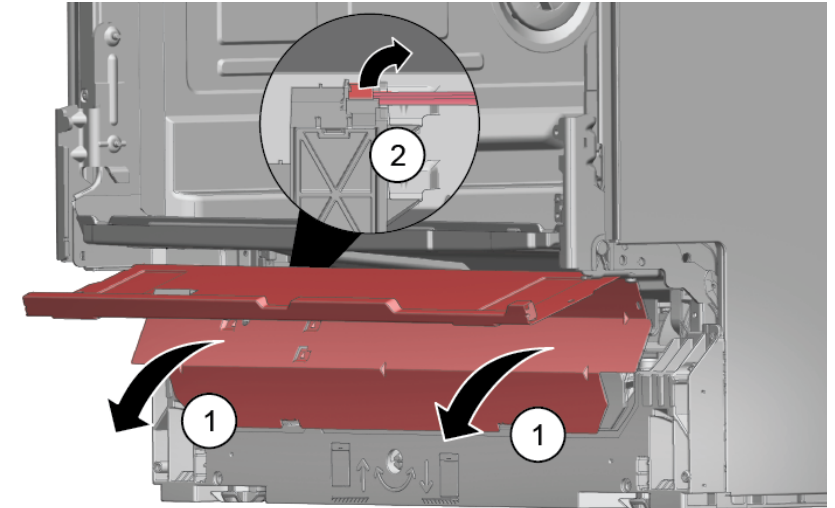
4.15.1 Sokkelilevyn poistaminen

1. Poista kaksi ruuvia (1).



2. Avaa lukitusosat (2).

3. Kallista sokkelilevyä varovasti eteenpäin (1).



- 4.



Mallisarjasta riippuen EmotionLight-tuotteen pistoke on vielä kiinni alaosassa.

Avaa pistokkeen lukitus lukitusnokasta ja vedä taakse (valinnainen) (2).

4.15.2 Sokkelilevyn asentaminen

- ▶ Asenna sokkelilevy vastakkaisessa järjestyksessä.

4.16 Ylivuotoputken vaihtaminen



Ylivuotoputki sijaitsee laitteen edessä alhaalla.

Vaatus:

- ✓ Kone on erotettu teholähteestä.
- ✓ Kone on erotettu vedenjakelusta.
- ✓ Kaluste-etusivu on poistettu (valinnainen).
- ✓ Ulkoluukku on poistettu.
- ✓ [Alapaneeli on poistettu \(valinnainen\).→314](#)
- ✓ [Sokkeli Levy on poistettu.→315](#)

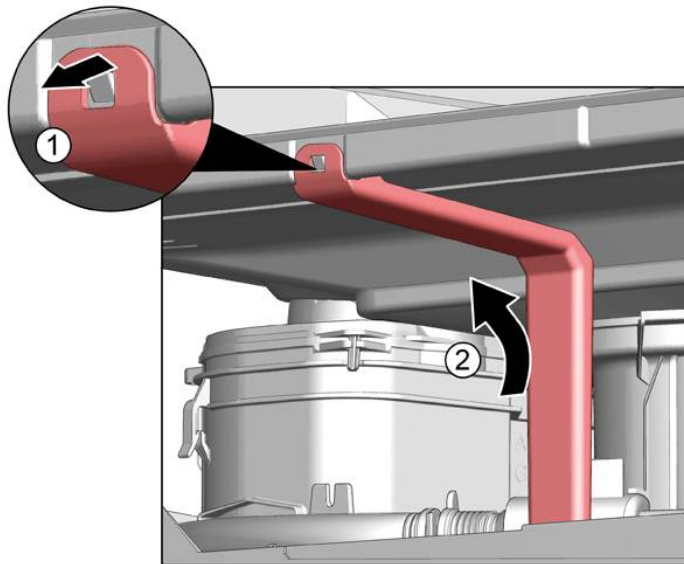
4.16.1 Ylivuotokanavan poistaminen



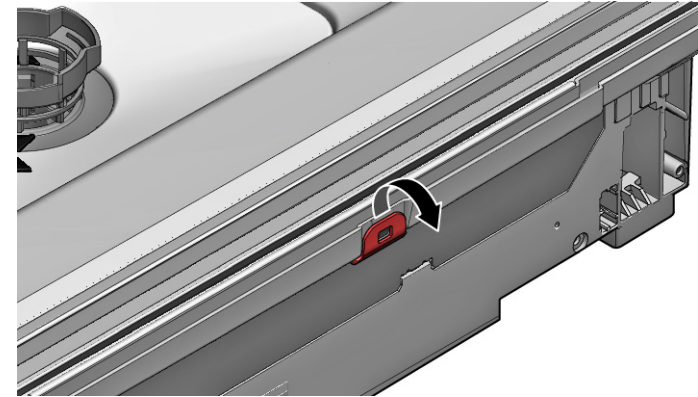
Jäännösvesi

- Kun tyhjennysletku poistetaan, jäännösvesiä voi valua ulos.
- Tyhjennä vesi astiaan tai poista se pohja-altaasta imuruiskulla.

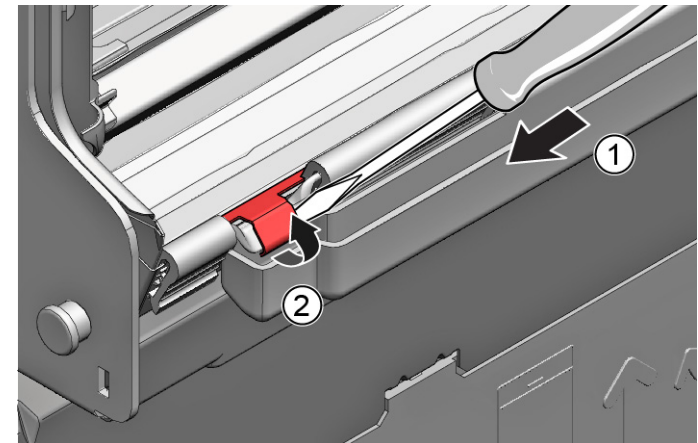
1. Vipua ulos yläosassa olevasta kiinnitysmekanismista (1, 2).



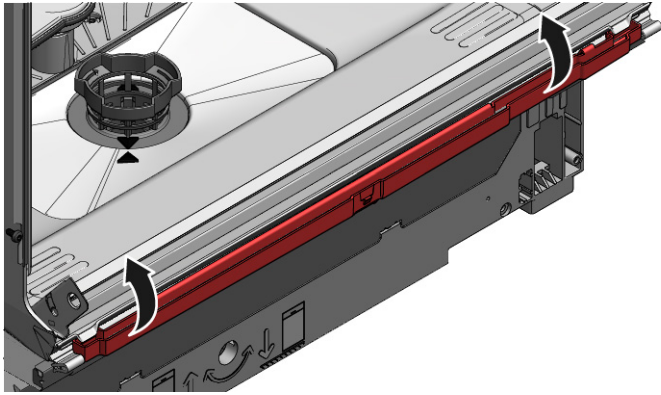
2. Vapauta lukitusosa ylhäällä.



3. 1. Aseta ruuvitaltta metallikiinnikkeen alapuolelle (1).
2. Vapauta metallikiinnike varovasti (2).



4. Nosta ylivuotoputki pois.

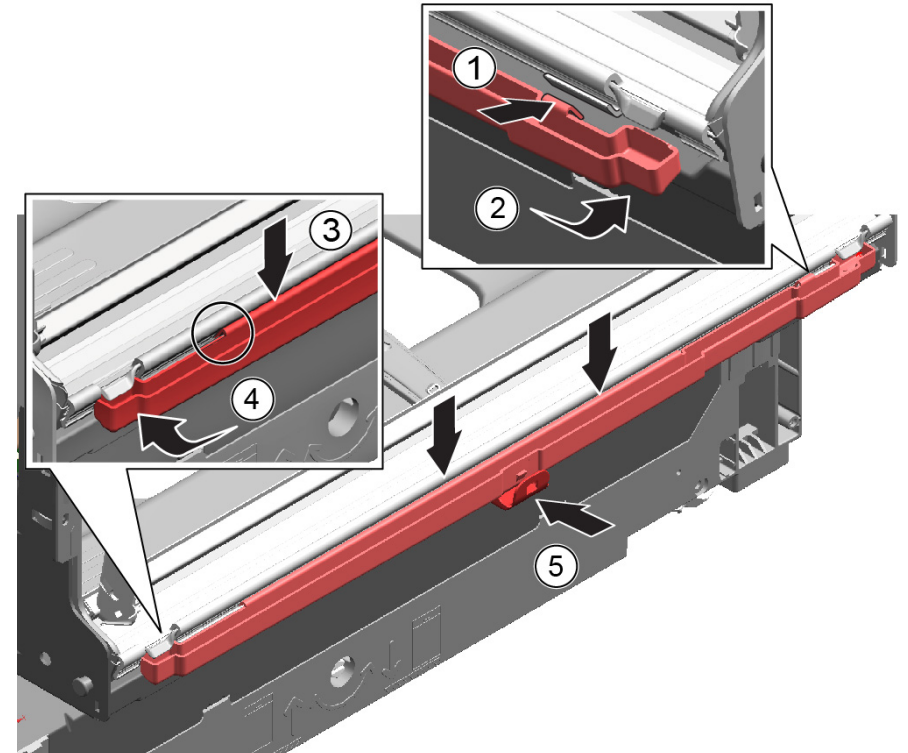


4.16.2 Ylivuotoputken asennus

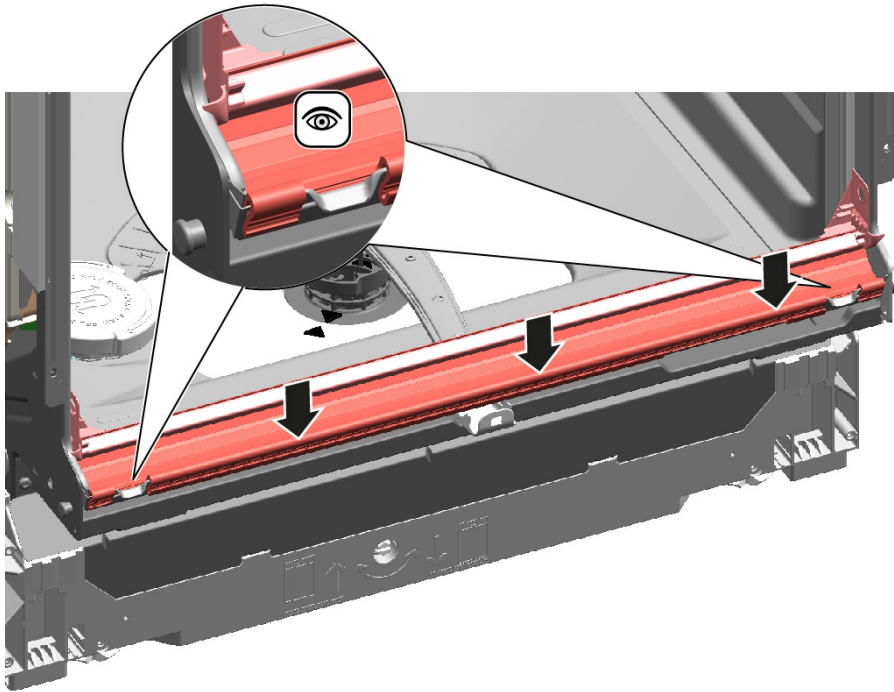


Ylivuotoputken väärästä asennuksesta aiheutuvat vesivahingot!
Aseta ylivuotoputki alhaalla oikein pohjakaukalon ohjaimen.
Napsauta ylivuotoputki ylhäällä oikein paikoilleen.

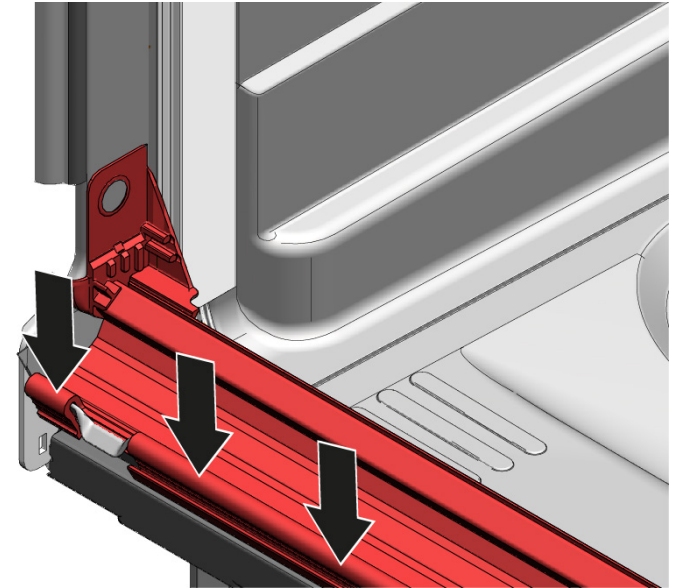
1. 1. Aseta ylivuotoputki (1).
2. Siirrä ylivuotoputki tiivisteseeseen (2).
3. Paina ylivuotoputki tiivisteeseen ohjaimen (3).
4. Työnnä ylivuotoputki varovasti paikoilleen (4).
5. Kiinnitä ylivuotoputki napsauttamalla paikoilleen (5).



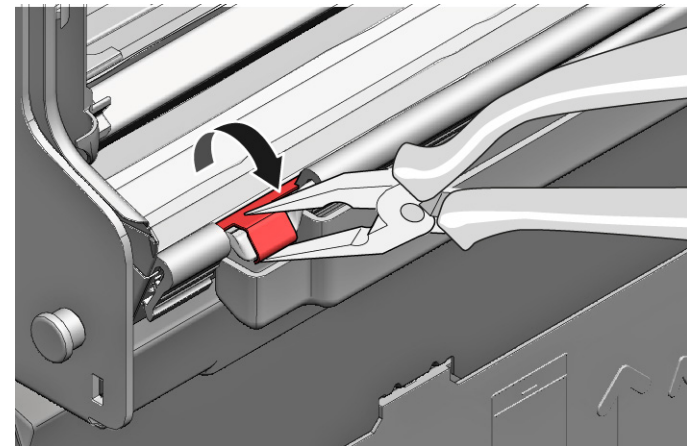
2. Tarkasta asennus vasemmalla ja oikealla.



3. Tarkista kiinnitys.



4. Napsauta metalliklipsi kiinni vasemmalla ja oikealla reunalla.



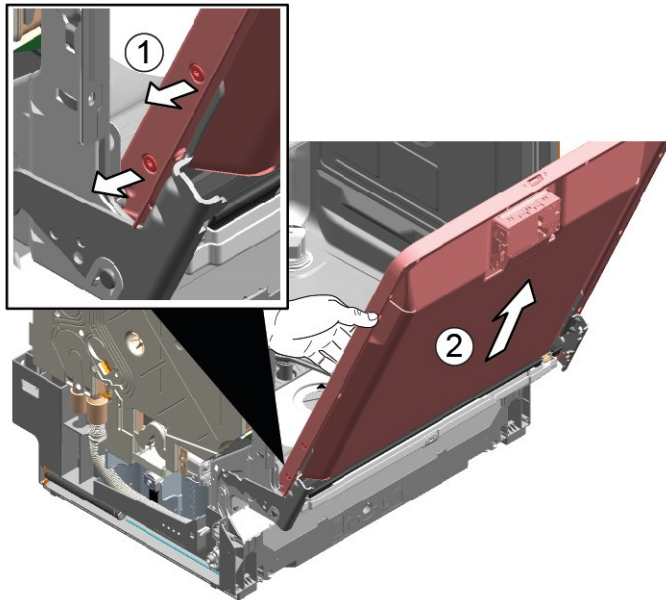
4.17 Sisäluukun vaihtaminen

Vaatus:

- ✓ Kone on erotettu teholahteesta.
- ✓ Kone on erotettu vedenjakelusta.

4.17.1 Sisäluukun poistaminen

- ▶ 1. Poista ruuvit (1).
- ▶ 2. Poista sisäluukku yläsuuntaan (2).



4.17.2 Sisäluukun asennus

1. Käännä luukun tiiviste eteen.
2. Siirrä sisäluukku luukun tiivisteeseen taakse.
3. Sulje sisäluukku.
4. Käännä luukun tiiviste ylös.
Reunaosat osoittavat ylöspäin.
5. Siirrä luukun tiivistettä ylöspäin.

6. Kiinnitä luukun sarana ruuveilla.
7. Aseta sisäluukku luukun saranaan.
8. Kiinnitä sisäluukku ruuveilla.

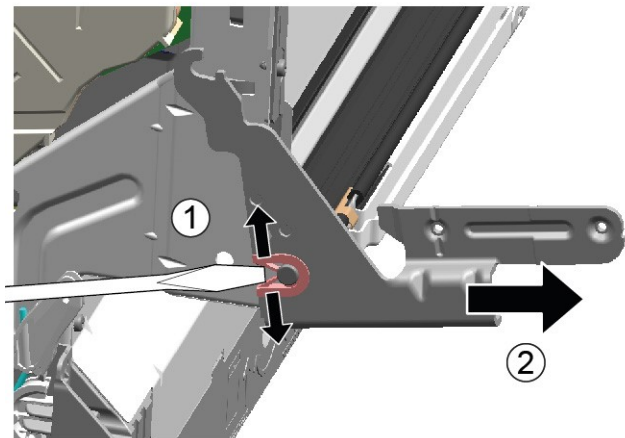
4.18 Luukun saranan vaihtaminen

Vaatus:

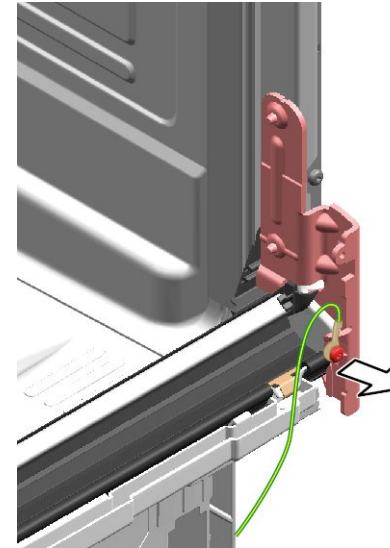
- ✓ Kone on erotettu teholahteesta.
- ✓ Kone on erotettu vedenjakelusta.
- ✓ Koneeseen on vapaa pääsy.
- ✓ [Sivupaneeli on poistettu.→307](#)
- ✓ Ulkoluukku on poistettu.
- ✓ Sisäluukku on poistettu.
- ✓ [Ohjauspaneeli on poistettu.→311](#)
- ✓ [Luukun jouset on kiinnitetty.→312](#)
- ✓ [Alapaneeli on poistettu.→314](#)
- ✓ [Sokkelilevy on poistettu.→315](#)
- ✓ [Ylivuotokanava on poistettu.→316](#)

4.18.1 Luukun saranan poistaminen


1. Vapauta kiinnitin ruuvimeisselillä (1).
2. Vedä luukun saranaa eteenpäin (2).



2. Irrota maadoitusliitäntä luukun saranassa.

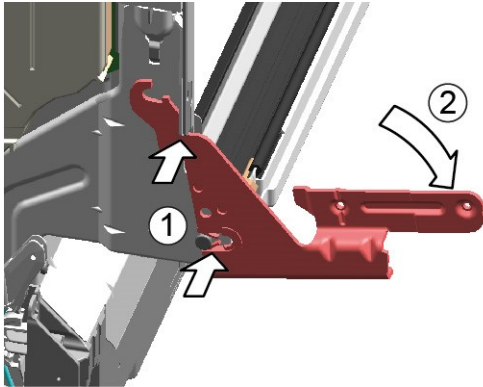


4.18.2 Luukun saranan asennus

| | |
|--|---|
|  | VAARA |
| | <p>Jännitteisten osien aiheuttama sähköiskun vaara! Sähköiskusta aiheutuva hengenvaara väärän korjauksen tapauksessa</p> <ul style="list-style-type: none">▶ Sähköosien korjaus tulisi antaa pätevien sähköasentajien suoritettavaksi.▶ Pyydä korjauksen jälkeen suorittamaan VDE 0701 -säädöksen tai maakohtaisten säädösten mukainen turvallisuustesti. |

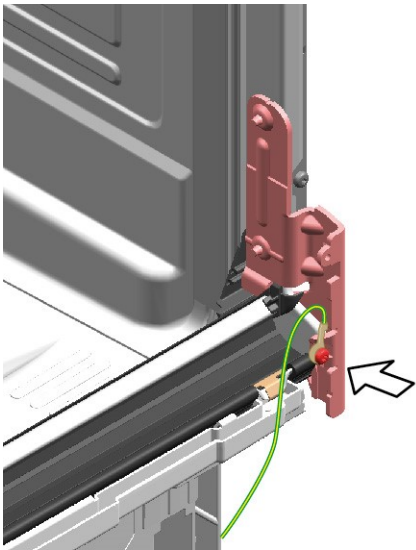
Korjaus

1. Aseta sarana laitteeseen (1).
2. Siirrä saranaa alaspäin (2), kunnes se lukittuu laitteeseen.



2.  Puuttuva maadoitusliitântä voi johtaa luukun sähköistymiseen.

Luo maadoitusliitântä.



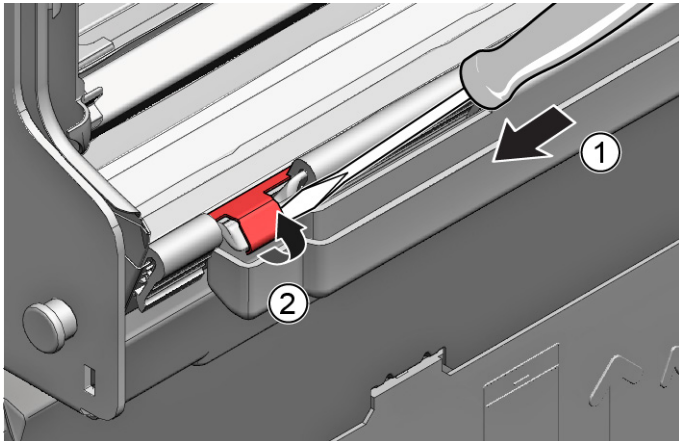
4.19 Luukun (alemman) tiivisteiden vaihtaminen

Vaatus:

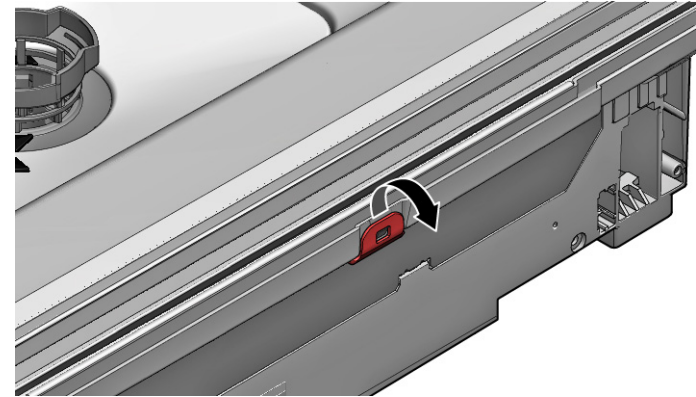
- ✓ Kone on erotettu teholähteestä.
- ✓ Kone on erotettu vedenjakelusta.
- ✓ Ulkoluukku on poistettu.
- ✓ [Sokkelilevy on poistettu.→315](#)
- ✓ [Alapaneeli on poistettu \(valinnainen\).→314](#)
- ✓ Luukun jouset on poistettu.
- ✓ Ohjauspaneeli on poistettu.
- ✓ Johdinnipun pidike oikeassa alareunassa on poistettu.

4.19.1 Luukun tiivisteiden poistaminen

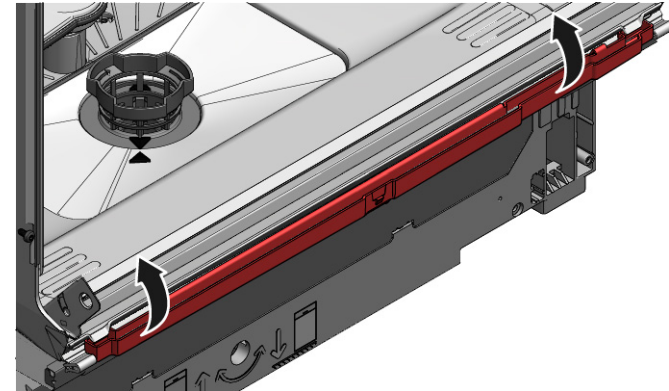
1. Poista kaksi kiinnitysklipsiä alemmasta luukun tiivisteestä (1, 2).



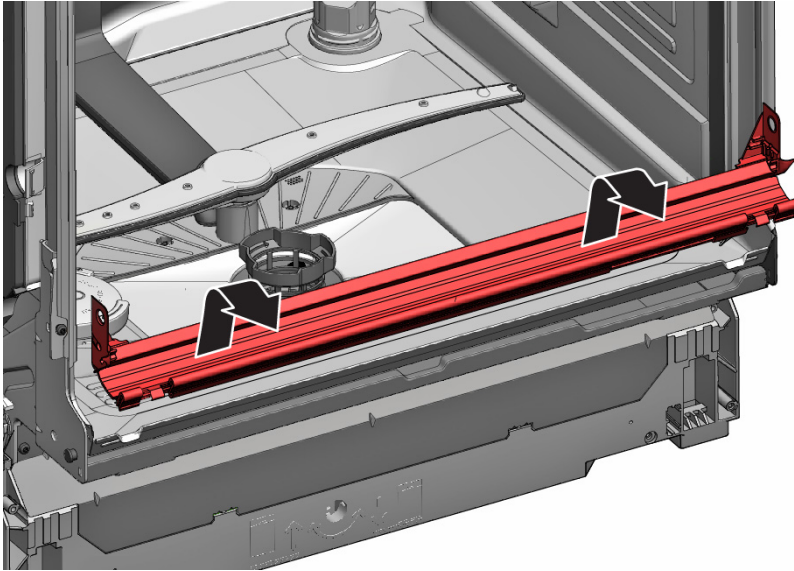
2. Irrota ylivuotokanava.



3. Nosta ylivuotokouru pois.

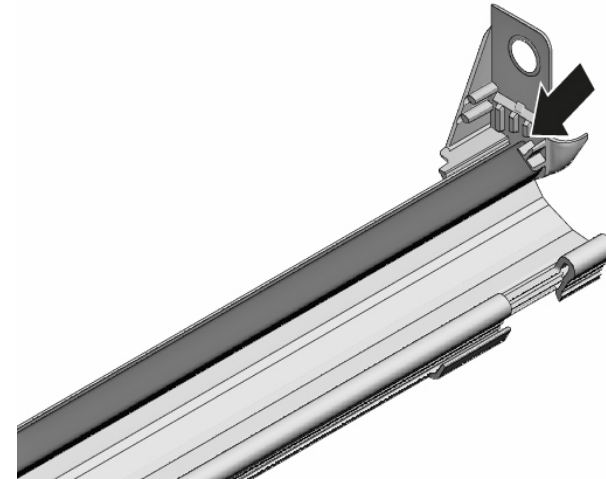


4. Poista alempi luukun tiiviste sisäluukusta.



4.19.2 Luukun tiivisteiden asennus

1. Kiinnitä tiivistetulpat vasemmalle ja oikealle tiivistekiskoon luukun tiivisteiden kanssa.



2. Työnnä luukun tiiviste sulkuläpän kanssa sisäluukkuun.
3. Kiinnitä luukun tiiviste kahdella kiinnitysklipsillä.

4.20 Luukun (ylemmän) tiivisteiden vaihtaminen

Vaatus:

- ✓ Kone on erotettu tehollisesti.
- ✓ Kone on erotettu vedenjakelusta.

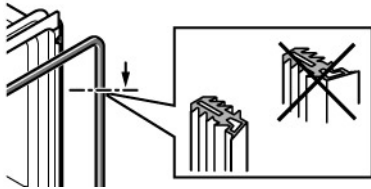
4.20.1 Luukun tiivisteiden poistaminen

- ▶ Poista luukun tiiviste sisäkehystä.

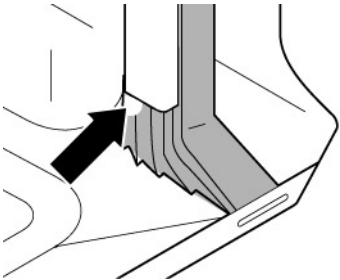
4.20.2 Luukun tiivisteiden asennus


Luukun tiiviste on leikattava oikeaan pituuteen ennen asennusta. Oikea pituus on 1 750 mm laitteille, joiden korkeus on 81 cm ja 1 850 mm laitteille, joiden korkeus on 86 cm.

1. Valmistele sopiva luukun tiiviste.
2. Varmista tiivisteprofilin oikea asennusasento.



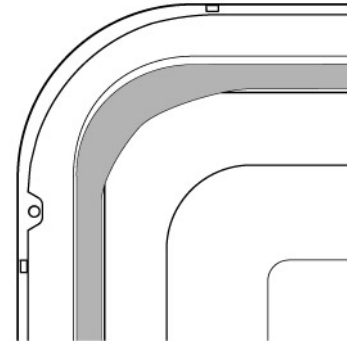
3. Valkoisen pisteen on oltava samalla tasolla tiivistenauhan kanssa.



4.  Tiivisteiden nurkat eivät saa olla poimuileviä tai venyneitä. Tiiviste katkaistaan diagonaalisesti päistä ja kaventuu säiliön pohjaan edessä.

Paikoita tiivisteiden pää suoraan etuosaan sisäluukun alapuolella. Tiivisteiden tulisi olla säiliön sivua vasten mahdollisimman paljon.

- ➡ Oikein asennettu luukun tiiviste:



4.21 EmotionLight-osan vaihtaminen



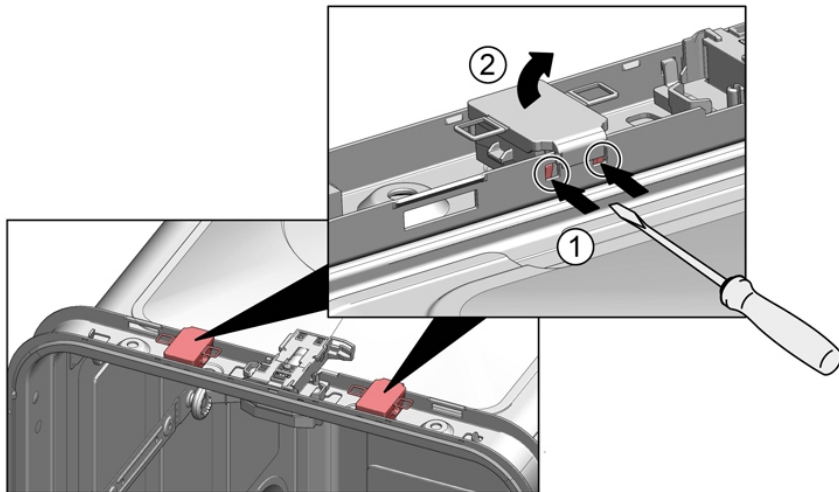
EmotionLight sijaitsee huuhtelusäiliön ulkopuolen alueella ylhäällä edessä.

Vaatus:

- ✓ Kone on erotettu teholähteestä.
- ✓ Kone on erotettu vedenjakelusta.
- ✓ Koneeseen on vapaa pääsy.
- ✓ Työtaso on poistettu (valinnainen).
- ✓ [Oikean puolen paneeli on poistettu \(valinnainen\).](#)→307

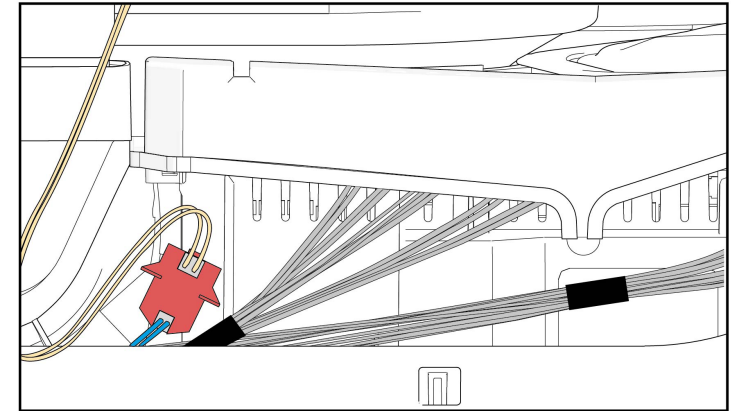
4.21.1 EmotionLight-osan poistaminen

1. Irrota kiinnitin takaa (1).



2. Poista pidike yläsuuntaan (2).
3. Vedä pistoke irti liittimestä (oikealla alhaalla laitteen edessä).

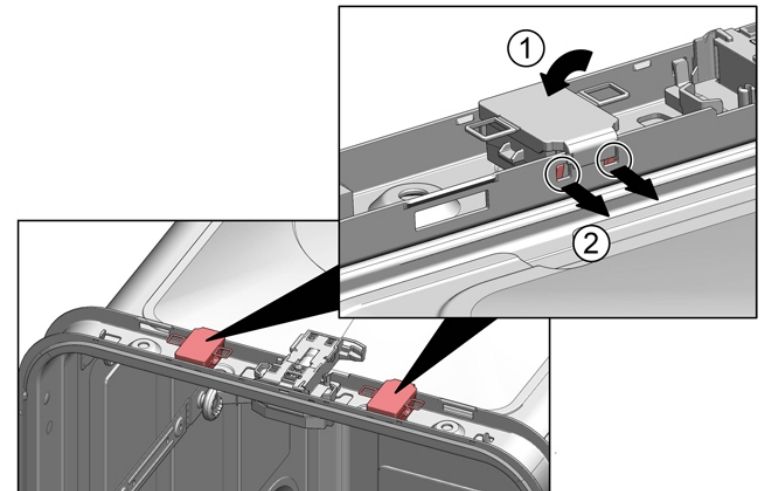
4. Poista sähköliitäntä virtamoduulista.



5. Poista EmotionLight laitteesta.

4.21.2 EmotionLight-osan asennus

1. Työnnä pidike huuhtelusäiliön runkoon (1).



2. Lukitse kiinnitin (2).

3.



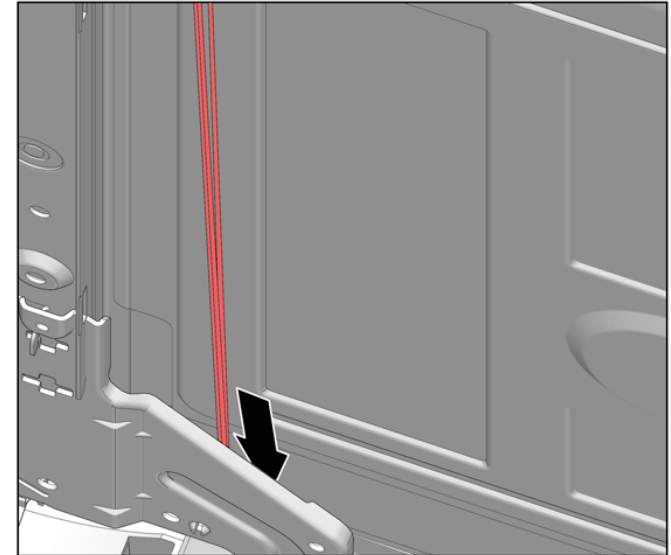
HUOMIO!

Väärä asennus!

Kaapelin vioittuminen luukun saranan alueella.

- ▶ Asenna kaapeli luukun saranan alueelle (saranan ja huuhtelusäiliön välissä) siten, että liikkuvat osat eivät voi vioittaa sitä.

Asenna kaapeli oikealle puolelle alas.





Kuva 3: Lattakaapeli

4. Liitä pistoke pistorasiaan.

4.22 TimeLight-moduulin vaihtaminen



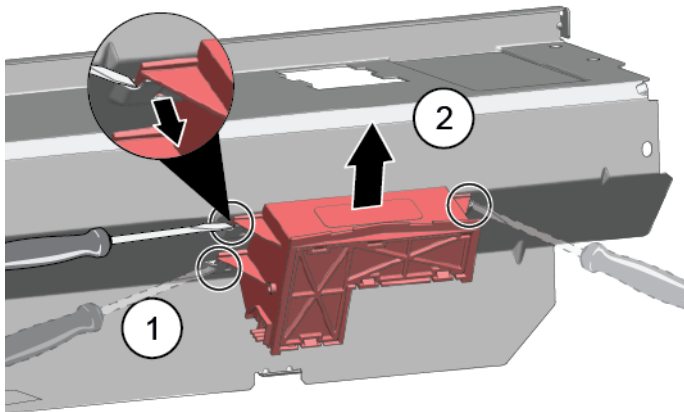
Vaihda TimeLight ainoastaan kokonaisena osana.
TimeLight-moduuli on kiinnitetty sokkelilevyn taakse.

Vaatus:

- ✓ Kone on erotettu teholähteestä.
- ✓ Kone on erotettu vedenjakelusta.
- ✓ [Alapaneeli on poistettu. →314](#)
- ✓ [Sokkelilevy on poistettu ja käännetty. →315](#)

4.22.1 TimeLight-moduulin poistaminen

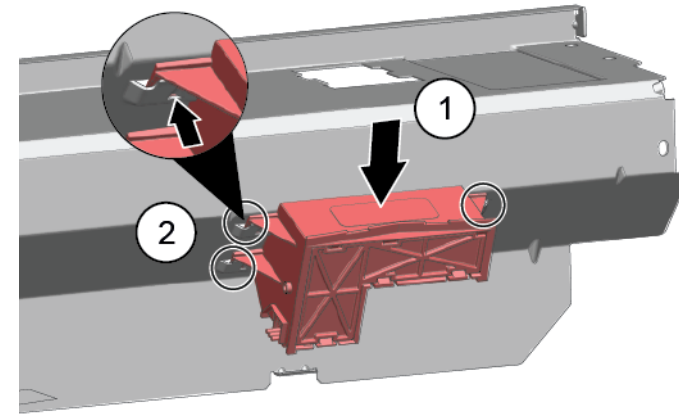
1. Taivuta lukitusosia (1) hieman ulospäin.



2. Vedä TimeLight-moduuli yläsuuntaan ulos ohjaimesta (2).

4.22.2 TimeLight-moduulin asennus

1. Taivuta lukitusosat (1) takaisin.



2. Työnnä TimeLight-moduuli ohjaimen (2).
3. Tee sähköliitäntä.

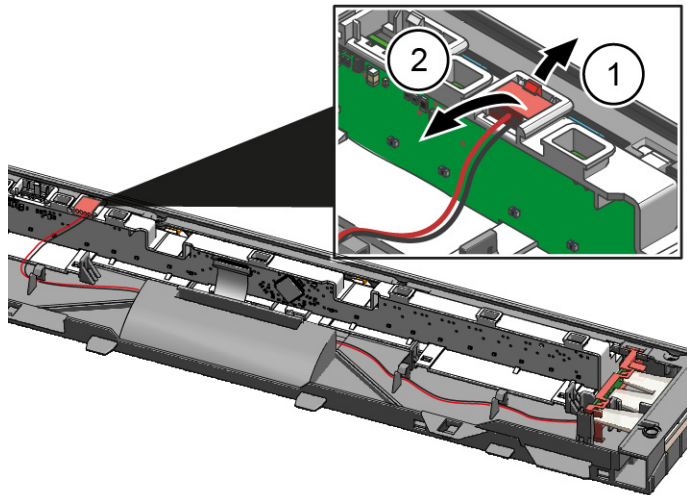
4.23 Gap Illumination -moduulin vaihtaminen

Vaatus:

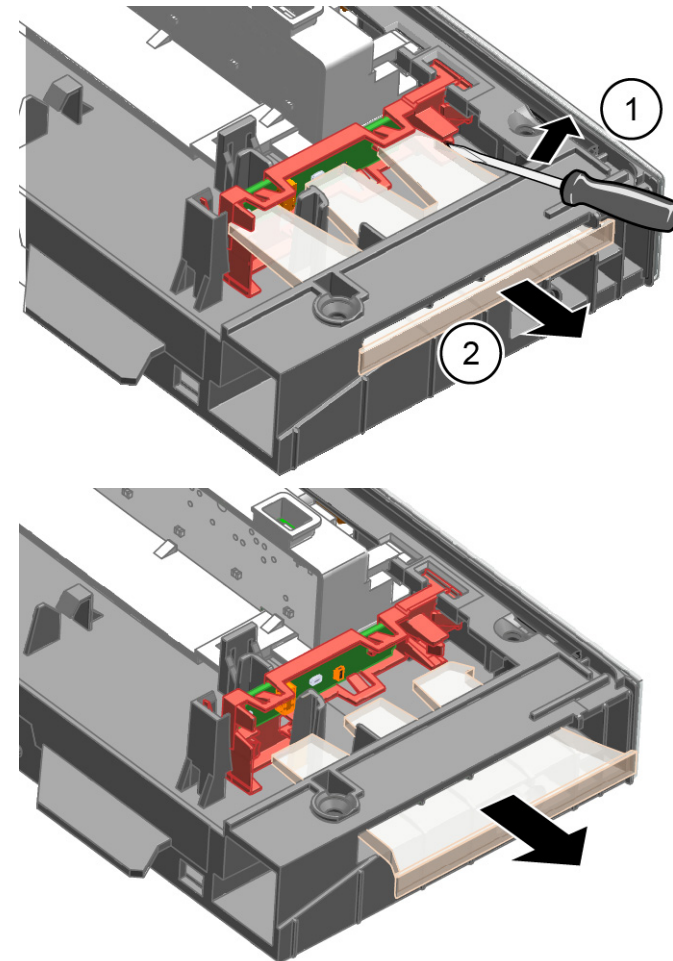
- ✓ Kone on erotettu teholähteestä.
- ✓ Kone on erotettu vedenjakelusta.
- ✓ Ulkoluukku on purettu.
- ✓ Ohjauspaneeli on poistettu.

4.23.1 Gap Illumination -moduulin poistaminen

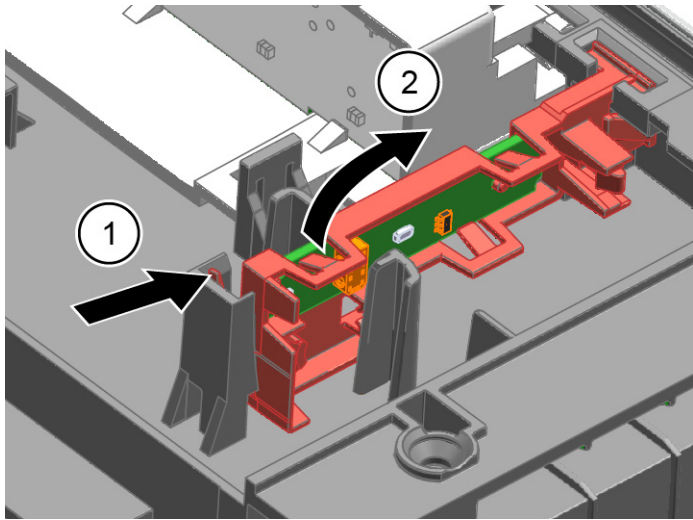
1. Irrota kiinnitys (1).
2. Poista sähköliitäntä ohjausmoduulista (2).



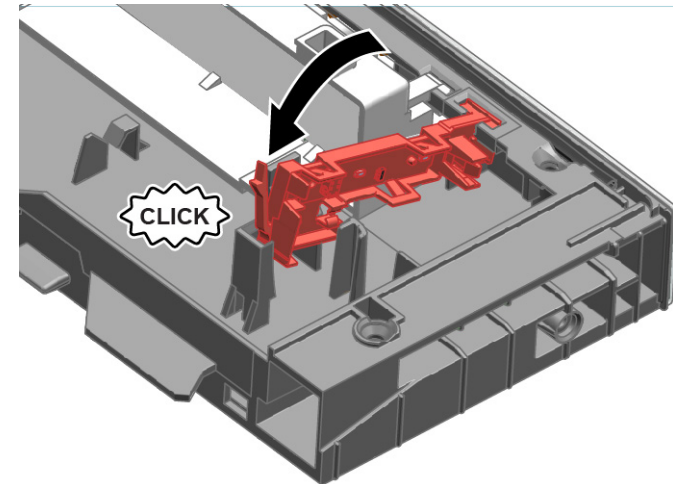
2. 1. Irrota kiinnitin takaa (1).
2. Poista valokuitu (2).



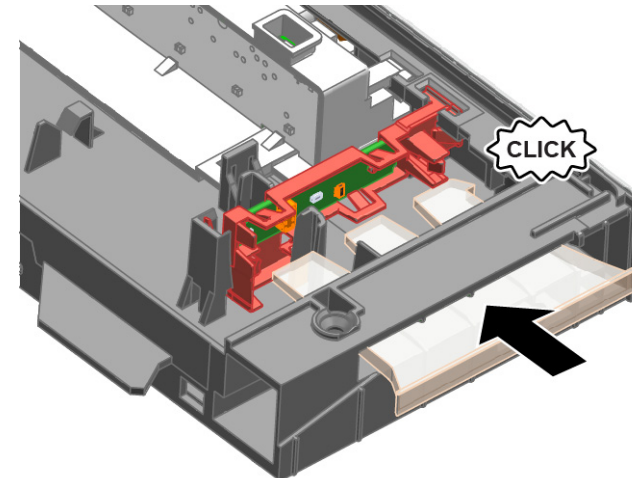
1. Irrota kiinnitin (1).
2. Nosta PCB ylös pidikkeen kanssa ja poista se ohjausmoduulin rungosta (2).



2. Kiristä sitä, kunnes kuuluu "klik".



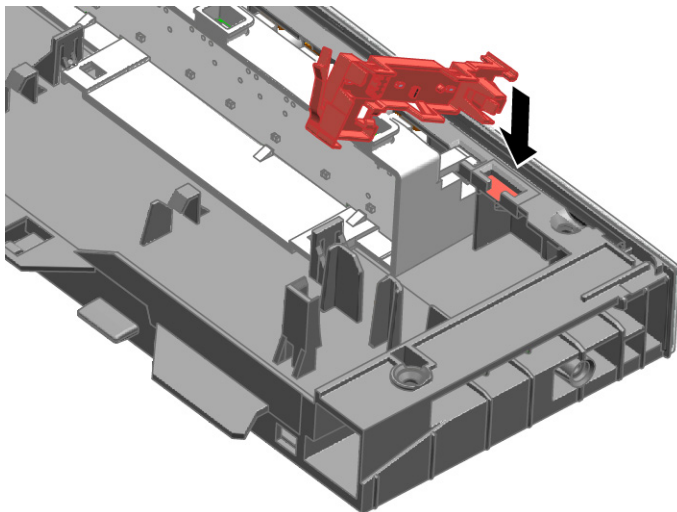
3. Asenna valokuitu ja kiristä sitä, kunnes kuuluu "klik".






4. Liitä johdin ohjausmoduuliin.

4.23.2 Gap Illumination -moduulin asennus

1. Aseta PCB-pidike ohjausmoduulin runkoon.



Conseils de réparation - Lave-vaisselle

| | |
|---|------------|
|  A propos de ce document | 333 |
| 1.1 Informations importantes..... | 333 |
| 1.1.1 Objectif..... | 333 |
| 1.2 Explication des symboles..... | 333 |
| 1.2.1 Niveaux de risque..... | 333 |
| 1.2.2 Symboles de danger..... | 333 |
| 1.2.3 Structure des indications d'avertissement..... | 334 |
| 1.2.4 Symboles généraux..... | 334 |
|  Sécurité | 335 |
| 2.1 Consignes de sécurité générales..... | 335 |
| 2.1.1 Tous les appareils électroménagers..... | 335 |
|  Outils et aides | 336 |
|  Réparation | 337 |
| 4.1 Changer le plan de travail..... | 337 |
| 4.1.1 Démontez le plan de travail..... | 337 |
| 4.1.2 Montez le plan de travail..... | 337 |
| 4.2 Monter le système panier..... | 338 |
| 4.2.1 Monter le guide tablette pour modèles 86cm..... | 338 |
| 4.2.2 Monter l'étagère de tasses..... | 338 |
| 4.2.3 Monter l'insert de cuisson vapeur..... | 339 |
| 4.3 Changer le tiroir Vario..... | 340 |
| 4.3.1 Démontez le tiroir Vario..... | 340 |
| 4.3.2 Montez le tiroir Vario..... | 341 |
| 4.4 Remplacer les bras d'aspersion..... | 342 |
| 4.4.1 Retirer un bras d'aspersion..... | 342 |
| 4.4.2 Monter le bras d'aspersion..... | 342 |
| 4.5 Remplacer les filtres..... | 343 |
| 4.5.1 Retirer un filtre..... | 343 |
| 4.5.2 Monter les filtres..... | 343 |
| 4.6 Monter la tête d'aspersion pour plaque de cuisson..... | 344 |
| 4.7 Remplacement du cordon d'alimentation..... | 345 |
| 4.7.1 Déconnecter câble de raccordement..... | 345 |
| 4.7.2 Connecter câble de raccordement..... | 345 |
| 4.8 Changer le couvercle du détergent..... | 346 |

| | |
|--|-----|
| 4.8.1 Démontez couvercle du détergent..... | 346 |
| 4.8.2 Insérer le ressort..... | 346 |
| 4.8.3 Montez le couvercle du détergent..... | 346 |
| 4.9 Remplacer le couvercle de la pompe d'eaux usées..... | 347 |
| 4.9.1 Retirer le couvercle de la pompe d'eaux usées..... | 347 |
| 4.9.2 Monter le couvercle de la pompe d'eaux usées..... | 347 |
| 4.10 Changer la paroi latérale..... | 348 |
| 4.10.1 Démontez la paroi latérale..... | 348 |
| 4.10.2 Montez la paroi latérale..... | 349 |
| 4.11 Remplacer la porte de façade..... | 350 |
| 4.11.1 Retirer la porte de façade..... | 350 |
| 4.11.2 Montez la porte de façade..... | 350 |
| 4.12 Changer le bandeau de commande..... | 352 |
| 4.12.1 Retrait du bandeau de commande..... | 352 |
| 4.12.2 Montage du bandeau de commande..... | 352 |
| 4.13 Fixer les ressorts de porte..... | 353 |
| 4.14 Changer bandeau du socle..... | 355 |
| 4.14.1 Démontez le bandeau du socle..... | 355 |
| 4.14.2 Installez le bandeau du socle..... | 355 |
| 4.15 Changer la tôle du socle..... | 356 |
| 4.15.1 Démontez tôle du socle..... | 356 |
| 4.15.2 Montez la tôle du socle..... | 356 |
| 4.16 Remplacer le conduit de débordement..... | 357 |
| 4.16.1 Retirer le canal de débordement..... | 357 |
| 4.16.2 Montez le conduit de débordement..... | 358 |
| 4.17 Remplacer la porte intérieure..... | 360 |
| 4.17.1 Retirer la porte intérieure..... | 360 |
| 4.17.2 Montez la porte intérieure..... | 360 |
| 4.18 Remplacer la charnière de porte..... | 361 |
| 4.18.1 Retirer la charnière de porte..... | 361 |
| 4.18.2 Montez la charnière de porte..... | 361 |
| 4.19 Remplacer le joint de porte (inférieur)..... | 363 |
| 4.19.1 Retirer le joint de porte..... | 363 |
| 4.19.2 Montez le joint de porte..... | 364 |
| 4.20 Remplacer le joint de porte (supérieur)..... | 365 |
| 4.20.1 Retirer le joint de porte..... | 365 |
| 4.20.2 Montez le joint de porte..... | 365 |

Conseils de réparation - Lave-vaisselle

| | | |
|--------|------------------------------------|-----|
| 4.21 | Changer l'EmotionLight | 366 |
| 4.21.1 | Démonter l'Emotion Light | 366 |
| 4.21.2 | Monter l'Emotion Light | 366 |
| 4.22 | Changer le TimeLight | 369 |
| 4.22.1 | Démonter le Time Light | 369 |
| 4.22.2 | Monter le Timelight | 369 |
| 4.23 | Remplacer le Gap illumination..... | 370 |
| 4.23.1 | Retirer le Gap illumination | 370 |
| 4.23.2 | Monter le Gap illumination | 371 |

i A propos de ce document

1.1 Informations importantes

1.1.1 Objectif

Les conseils de réparation qui suivent visent à permettre au consommateur de réparer l'appareil par lui-même, conformément au règlement sur l'écoconception (en vigueur le 03/2021).

Ils contiennent des informations sur le remplacement de certaines pièces de rechange précises, y compris des mises en garde.

Pour toute question, veuillez contacter notre service après-vente. Notre responsabilité pour les dommages est conditionnelle à l'observation des conseils de réparation.

1.2 Explication des symboles

1.2.1 Niveaux de risque

Les niveaux de risque se composent d'un symbole et d'un terme d'avertissement. Le mot d'avertissement caractérise la gravité du danger.









| Niveau de dangerosité | Signification |
|--|---|
|  DANGER | Le non respect de la consigne d'avertissement provoque la mort ou des blessures graves. |
|  AVERTISSEMENT | Le non respect de la consigne d'avertissement peut provoquer la mort ou des blessures graves. |
|  PRUDENCE | Le non respect de la consigne d'avertissement peut provoquer des blessures légères. |
|  ATTENTION ! | Le non respect de la consigne d'avertissement peut provoquer des dégâts matériels. |

Tableau 1: Niveaux de risque

1.2.2 Symboles de danger

Les symboles de danger sont des représentations figuratives renseignant sur la nature du danger.

Ce document utilise les symboles de danger suivants:

| Symbole de danger | Signification |
|---|---|
|  | Consigne d'avertissement générale |
|  | Danger engendré par la tension électrique |
|  | Risque d'explosion |
|  | Risque de blessures par coupure |

i A propos de ce document






| Symbole de danger | Signification |
|--|--|
|  | Risque de blessures par écrasement |
|  | Danger engendré par des surfaces très chaudes |
|  | Danger engendré par un champ magnétique puissant |
|  | Danger engendré par un rayonnement non ionisant |

Tableau 2: Symboles de danger

1.2.3 Structure des indications d'avertissement

Les consignes d'avertissement figurant dans ce document ont un aspect uniforme et une structure uniforme.

| | |
|--|--|
|  | <p>⚠ DANGER</p> <p>Type et source du danger ! Conséquences possibles en cas de non-respect du danger / de l'avertissement.</p> <ul style="list-style-type: none"> ▶ Mesures et interdictions pour éviter le danger. |
|--|--|

L'exemple suivant montre une consigne d'avertissement mettant en garde contre le risque d'électrocution. La mesure permettant d'éviter le danger est nommée.

| | |
|--|--|
|  | <p>⚠ DANGER</p> <p>Risque d'électrocution par des pièces conductrices de tension ! Mort par électrocution.</p> <ul style="list-style-type: none"> ▶ Débrancher l'appareil du secteur minimum 60 secondes avant de démarrer la réparation. |
|--|--|

1.2.4 Symboles généraux

Ce document utilise les symboles généraux suivants:











| Symbole général | Signification |
|---|---|
|  | Caractérisation d'une astuce particulière (texte et/ou graphique) |
|  | Caractérisation d'une astuce simple (texte seul) |
|  | Caractérisation d'un lien vers une vidéo |
|  | Caractérisation d'outils nécessaires |
|  | Caractérisation de conditions nécessaires |
|  | Caractérisation d'une condition (si... , alors ...) |
|  | Caractérisation d'un résultat |
|  | Caractérisation d'une touche ou surface de commande |
|  | Caractérisation d'une référence de pièce |
|  | Caractérisation d'un texte affiché / fenêtre (sur l'afficheur) |

Tableau 3: Symboles généraux

2.1 Consignes de sécurité générales

2.1.1 Tous les appareils électroménagers

Risque d'électrocution en raison de pièces sous tension!

- Des erreurs lors de réparations impliquant des composants électriques peuvent entraîner une décharge électrique!
- Débrancher l'appareil du secteur minimum 60 secondes avant de démarrer la réparation.
- Après la réparation, effectuer un test de sécurité selon VDE 0701 ou les réglementations spécifiques nationales.

Risque de blessures par coupure sur des bords tranchants!

- Porter des gants de protection.

Risque de casse durant la réparation, maintenance, dépannage et SAV en raison de composants lourds et mobiles

- Porter des chaussures de protection.
- Sécuriser les composants lourds contre le risque de chute.
- Ne pas coller les pièces du châssis sur les composants mobiles.




Risque lié à la sécurité / fonction de l'appareil!

- Utiliser uniquement des pièces détachées d'origine.

Risque d'endommagement des composants sensibles aux décharges électrostatiques!

- Ne pas toucher les modules, ni leur connexions et pistes conductrices.

Outils et aides

| Désignation | Détails | Images |
|--|--|--|
| Tournevis Torx T20 avec perçage [00340764] | 100 mm , pour les vis avec la tige de sécurité |  |
| Tournevis Torx T15 | Longueur 80 mm | |
| Tournevis plat | Lame 10 mm x 1,6 mm x 200 mm |  |
| Pince à becs plats [00340871] | Longueur 200 mm, droit |  |

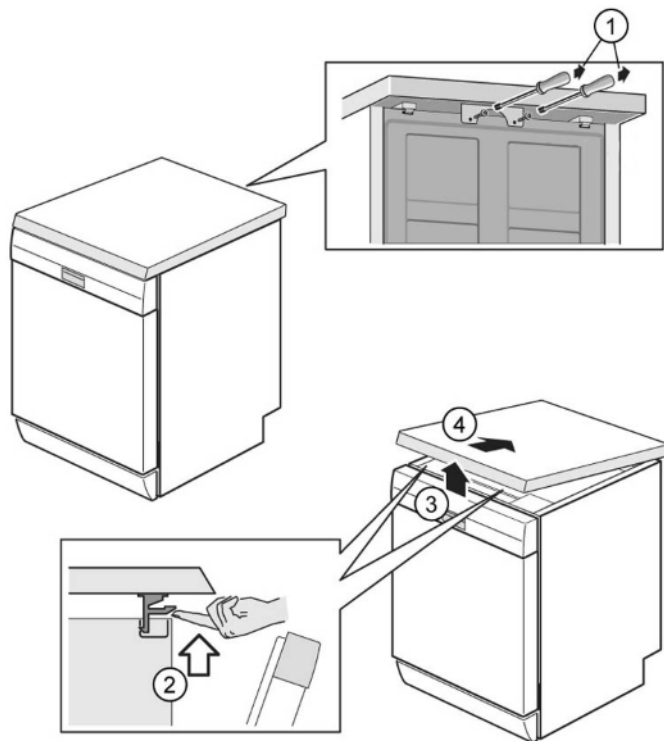
4.1 Changer le plan de travail

Pré-requis:

- ✓ Appareil n'est pas sous tension.
- ✓ Appareil est désencastré.

4.1.1 Démontez le plan de travail

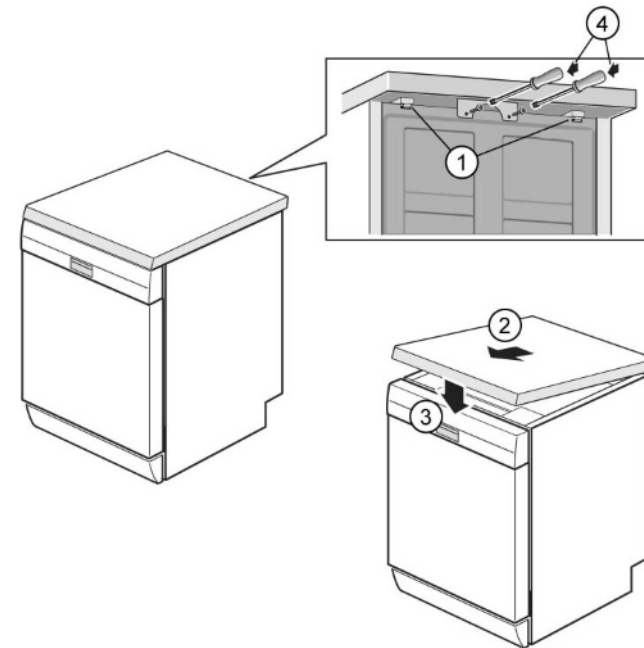
1. Enlever les deux vis arrière (1) (en option).
2. Pousser vers le haut les deux leviers de verrouillage sous le plan de travail (2).



3. Soulever légèrement le plan de travail vers l'avant (3).
4. Pousser le plan de travail vers l'arrière (4).
5. Retirer le plan de travail.

4.1.2 Montez le plan de travail

1. Insérer le plan de travail dans les rails arrière avec les ergots support (1).



2. Pousser le plan de travail vers l'avant (2).
3. Pousser le plan de travail avant vers le bas jusqu'à ce que les deux leviers de verrouillage se fixent de façon audible (3).
4. Revisser les deux vis (4) (en option).

4.2 Monter le système panier

Pré-requis:

- ✓ Le panier concerné a été retiré de l'appareil.

4.2.1 Monter le guide tablette pour modèles 86cm

Outillage nécessaire:

-  Guide tablette [00614935]
-  Etagère de tasses [00618565]

1. Monter le guide tablette de façon inclinée sur l'avant du panier.
2. Centrer et fixer le guide tablette.

4.2.2 Monter l'étagère de tasses

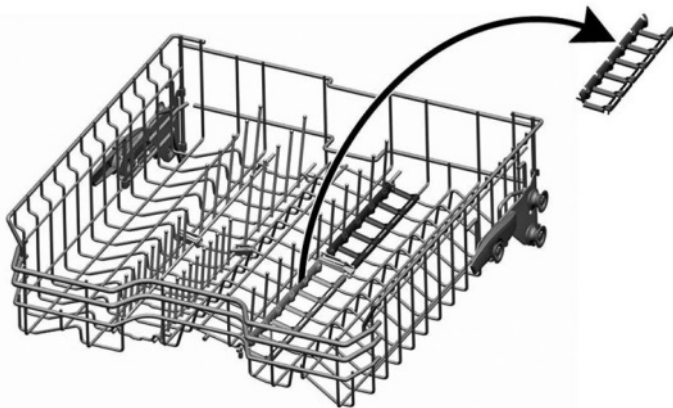
Outillage nécessaire:

-  Guide tablette [00614935]
-  Etagère de tasses [00618565]

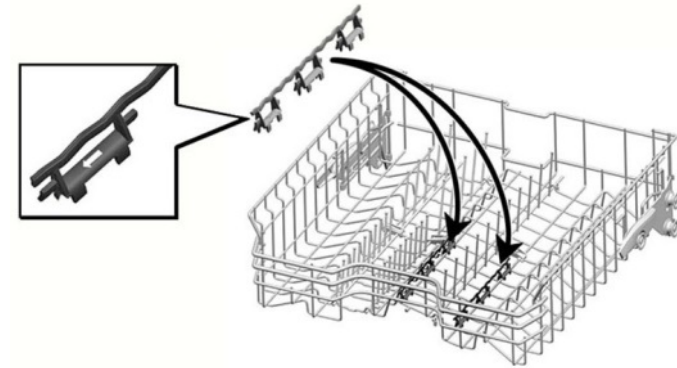


Lors du lavage de tasses, vous pouvez ouvrir l'étagère de tasses. Cette inclinaison supplémentaire réduit le risque que de l'eau s'accumule sur le dessous de la tasse. Avec les grands verres, il est recommandé d'utiliser le clip des étagères de tasses. Sur les paniers supérieurs avec des pièces plastique en option, celles-ci doivent être retirées.

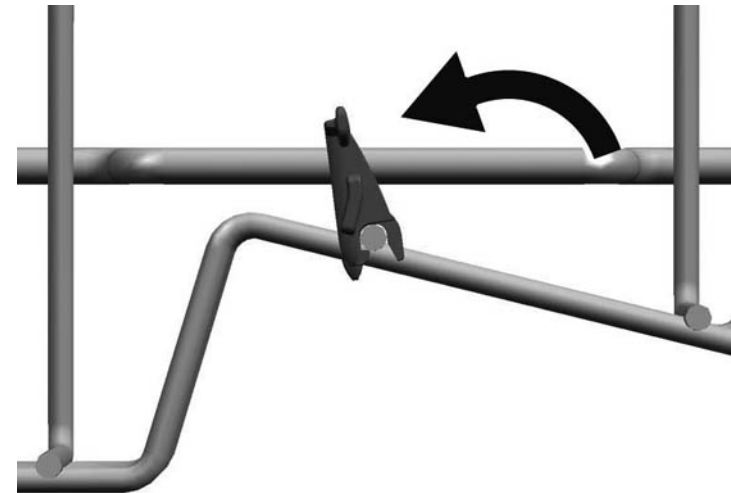
1. Retirer les parties en plastique.



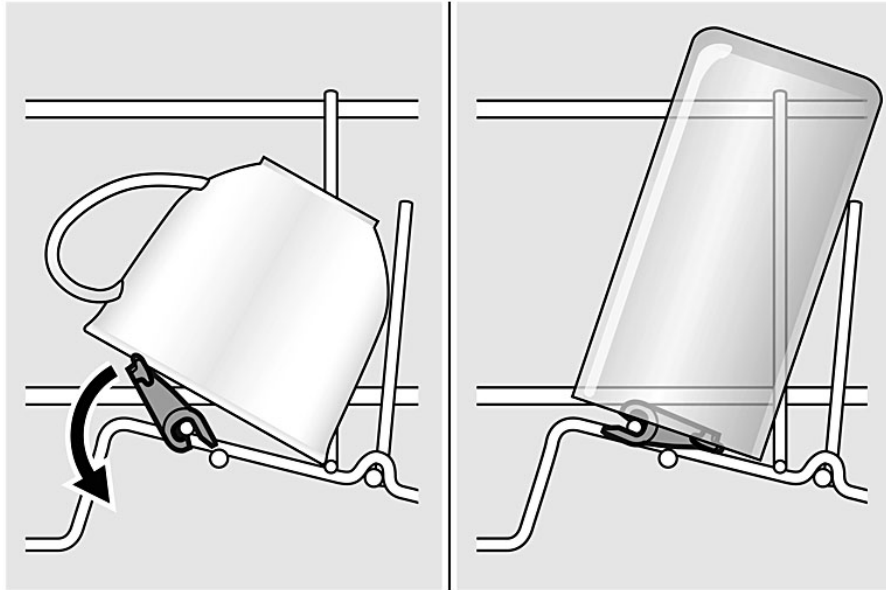
2. Fixer le clip de l'étagère de tasses.



3. Ouvrir le clip de l'étagère de tasses.





4. Ranger la vaisselle.



4.2.3 Monter l'insert de cuisson vapeur

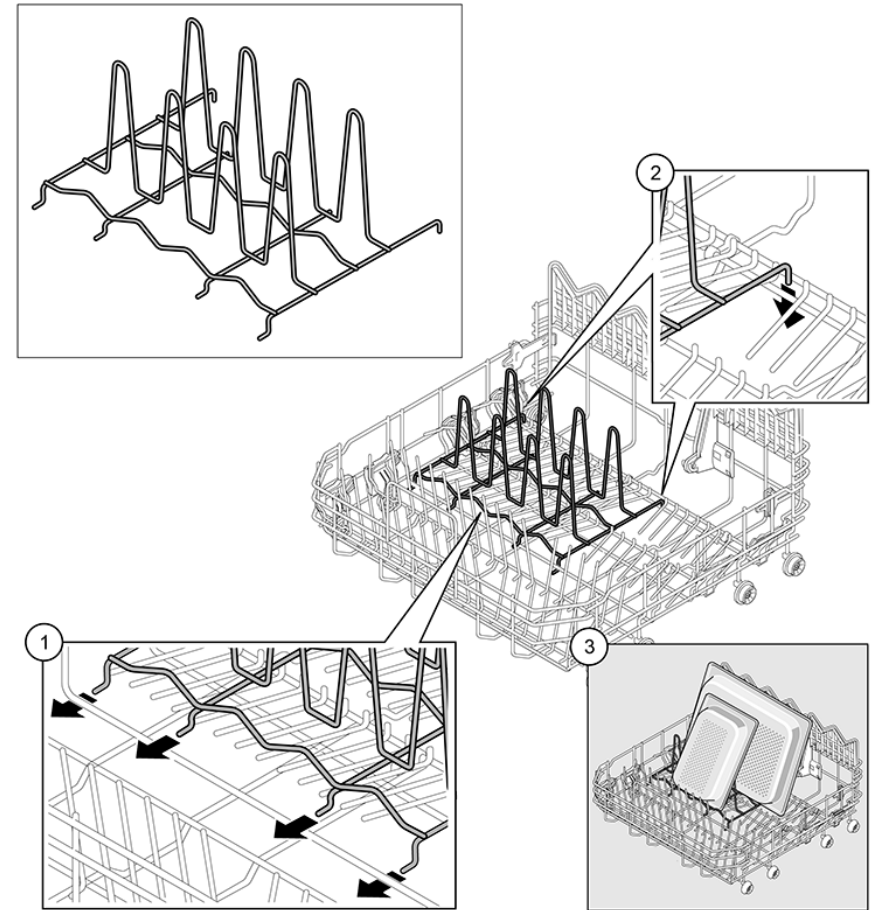
Outillage nécessaire:

-  Guide tablette
-  Etagère de tasses

[00614935]

[00618565]

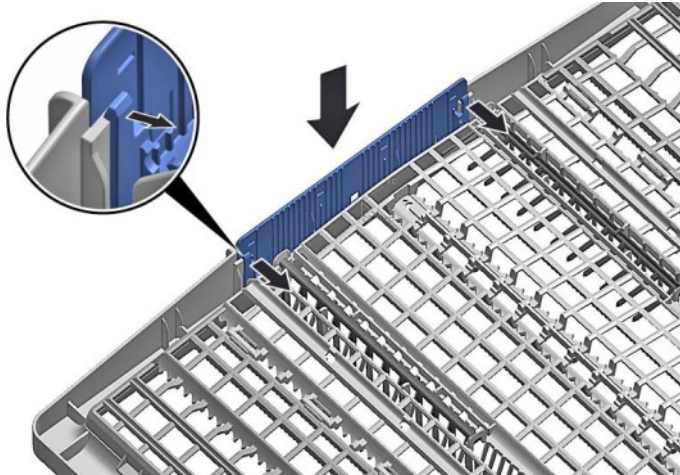
► Bloquer l'insert cuisson vapeur avec les extrémités sous le système panier.



4.3 Changer le tiroir Vario

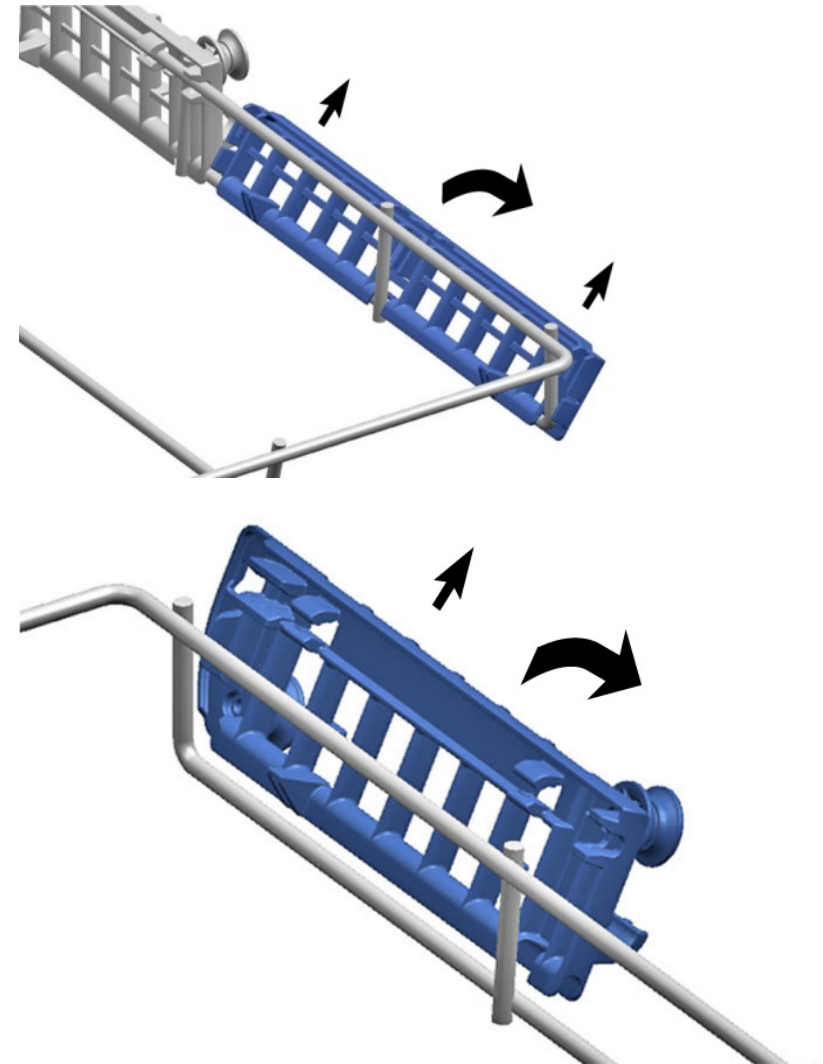
4.3.1 Démontez le tiroir Vario

1. Courber les pattes de la poignée vers l'intérieur.

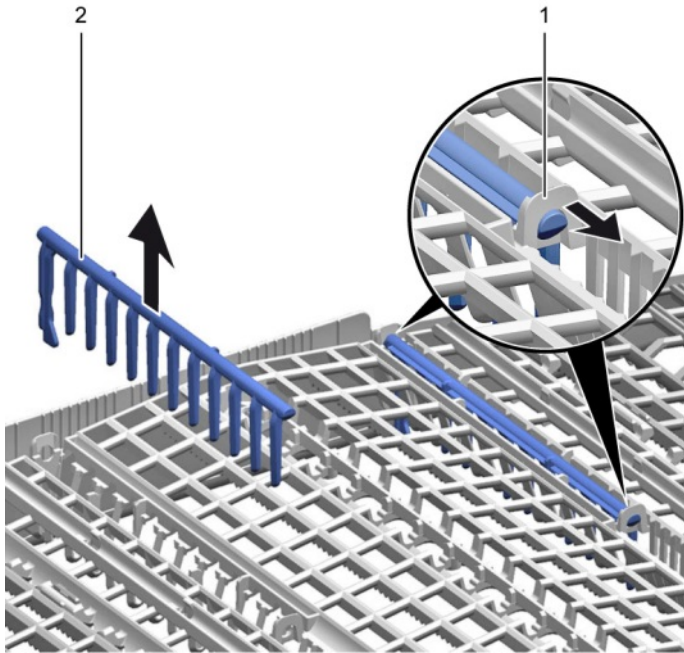


2. Retirer la poignée par le haut.

3. Pousser les inserts plastique latéraux vers l'extérieur et les extraire du cadre par le haut.

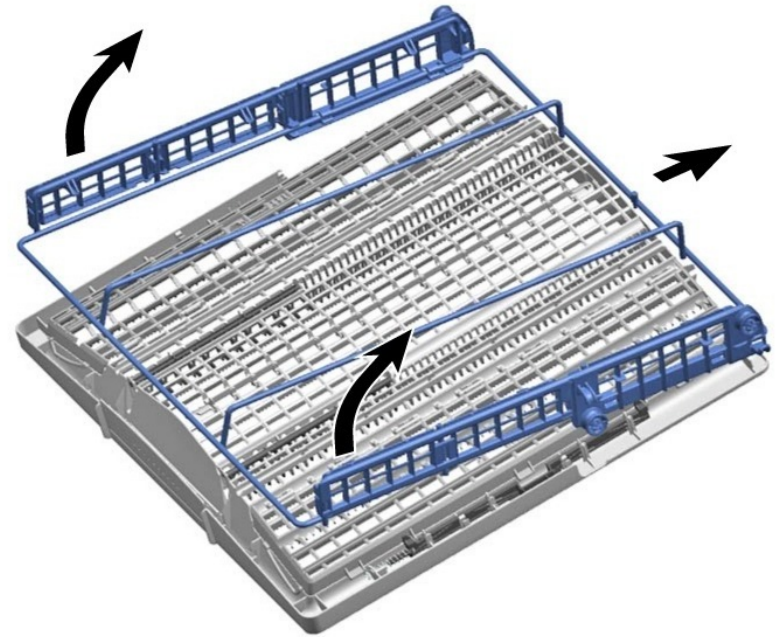


4. Courber les pattes guide doucement vers l'extérieur.



5. Retirer les tiges rabattables des pattes.

6. Pousser le cadre métallique vers l'avant pour le retirer des fixations.



7. Pousser le cadre métallique vers l'arrière pour le sortir du guide.

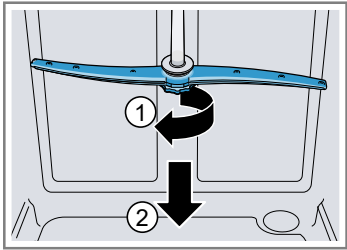
4.3.2 Monter le tiroir Vario

- Le montage s'effectue dans l'ordre chronologique inverse.

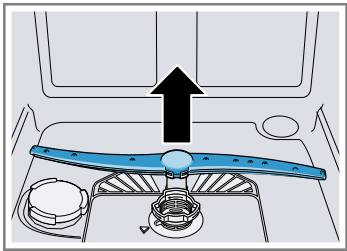
4.4 Remplacer les bras d'aspersion

4.4.1 Retirer un bras d'aspersion


1. Dévisser le bras d'aspersion supérieur (1), puis le tirer vers le bas pour le retirer (2).



2. Abaisser le bras d'aspersion inférieur pour le retirer.



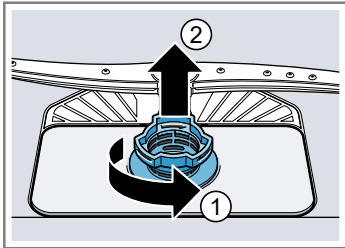
4.4.2 Monter le bras d'aspersion

1. Insérer le bras d'aspersion inférieur.
 Le bras d'aspersion s'enclenche.
2. Insérer le bras d'aspersion supérieur et le visser fermement en place.

4.5 Remplacer les filtres

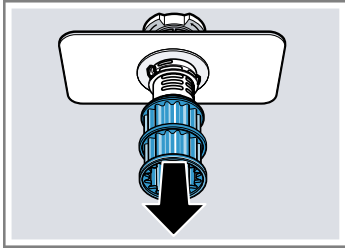
4.5.1 Retirer un filtre

1. Faire tourner le filtre grossier dans le sens contraire des aiguilles d'une montre (1) et retirer le système de filtrage (2).



Veiller à ce qu'aucun corps étranger ne tombe dans le puisard.

2. Abaisser le microfiltre pour le retirer.

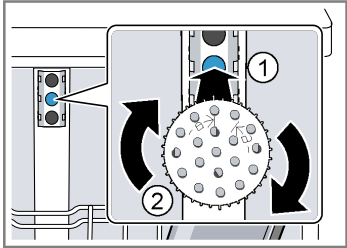



4.5.2 Monter les filtres

1. Réassembler le système de filtrage.
S'assurer que les cliquets de verrouillage sur le filtre grossier sont enclenchés.
2. Insérer le système de filtrage dans l'appareil et tourner le filtre grossier dans le sens des aiguilles d'une montre.
Veiller à ce que les flèches soient alignées.

4.6 Monter la tête d'aspersion pour plaque de cuisson

1. Retirer le panier supérieur.
2. Insérer la tête d'aspersion pour plaque de cuisson dans le support (1) et la tourner vers la droite (2).



 La tête d'aspersion pour plaque de cuisson s'enclenche.

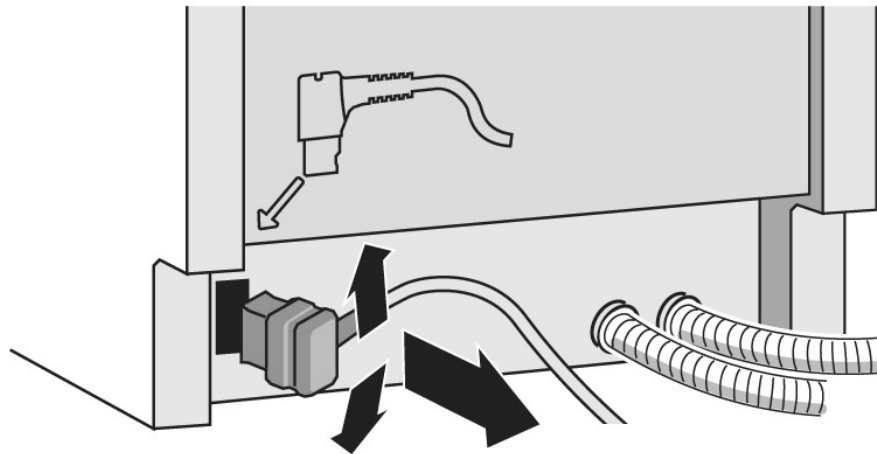
4.7 Remplacement du cordon d'alimentation

Pré-requis:

- ✔ Appareil n'est pas sous tension.
- ✔ L'appareil n'est pas connecté à une alimentation en eau.
- ✔ L'appareil est librement accessible.

4.7.1 Déconnecter câble de raccordement

- ▶ Déplacer doucement le câble de raccordement vers le haut et le bas et le retirer de la douille.



4.7.2 Connecter câble de raccordement



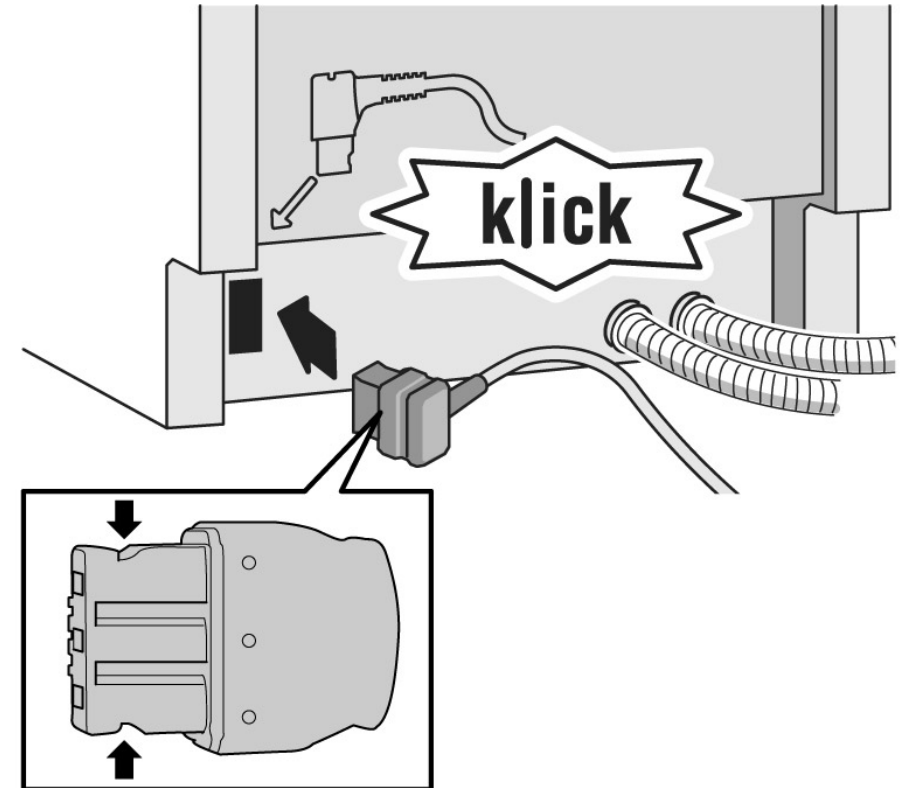
ATTENTION !

Surchauffe du câble secteur !

Risque d'incendie

- ▶ Brancher le cordon d'alimentation jusqu'à ce qu'un déclic se fasse entendre.

- ▶ Raccorder le câble de raccordement dans la douille jusqu'à ce que le connecteur se fixe de façon audible.



4.8 Changer le couvercle du détergent



Un tournevis fin peut servir d'outil levier.

Pré-requis:

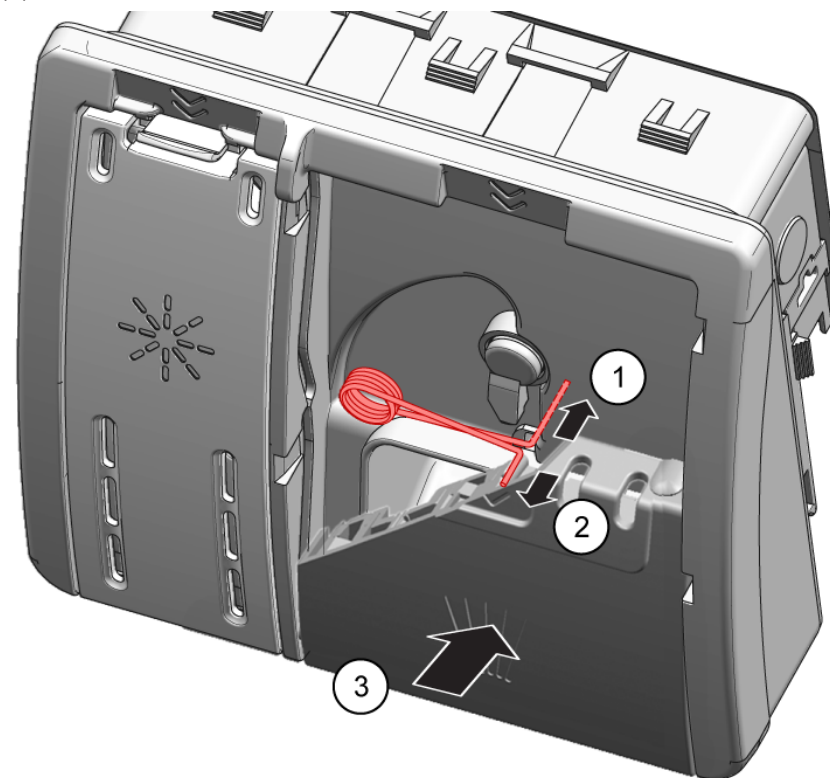
- ✓ Appareil n'est pas sous tension.
- ✓ L'appareil n'est pas connecté à une alimentation en eau.
- ✓ La porte est ouverte.
- ✓ Le couvercle du détergent est ouvert.

4.8.1 Démontez le couvercle du détergent

1. Pousser le couvercle du détergent de 5 mm.
2. Soulever le couvercle du détergent situé en bas des rails guides et le retirer en bas des rails guides.
3. Retirer le ressort.

4.8.2 Insérer le ressort

1. Insérer le ressort avec l'extrémité longue dans le trou de fixation de la boîte à produit (1).



2. Insérer le ressort avec l'extrémité courte dans le trou de fixation du couvercle du détergent (2).
3. Placer le couvercle de la boîte à produit (3).

4.8.3 Monter le couvercle du détergent

1. Monter le couvercle du détergent 5 mm avant la position complètement ouverte sur un côté dans les rails guides. Appuyer doucement le côté opposé dans les rails guides.
2. Vérifier la fonction du couvercle du détergent.

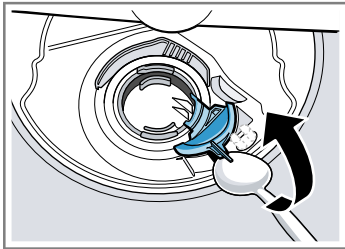
4.9 Remplacer le couvercle de la pompe d'eaux usées

Pré-requis:

- ✓ Le panier a été retiré.
- ✓ [Les filtres ont été retirés. → 343](#)

4.9.1 Retirer le couvercle de la pompe d'eaux usées

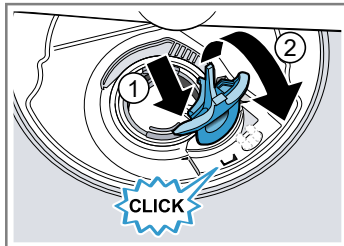
1. Vider l'eau résiduelle.
Utiliser une éponge au besoin.
2. Forcer le couvercle de la pompe avec une cuillère et l'agripper par la traverse.



3. Soulever le couvercle de la pompe vers l'intérieur dans un angle et le retirer.

4.9.2 Monter le couvercle de la pompe d'eaux usées

- ▶ Insérer le couvercle de la pompe (1) et appuyer dessus (2).



- ➡ Le couvercle de la pompe s'enclenche.

4.10 Changer la paroi latérale

Pré-requis:

- ✔ Appareil n'est pas sous tension.
- ✔ L'appareil n'est pas connecté à une alimentation en eau.
- ✔ L'appareil est librement accessible.
- ✔ [Appareil pose libre: Le plan de travail a été démonté.→337](#)

4.10.1 Démontez la paroi latérale

1. Retirer les vis de la paroi latérale droite (1).

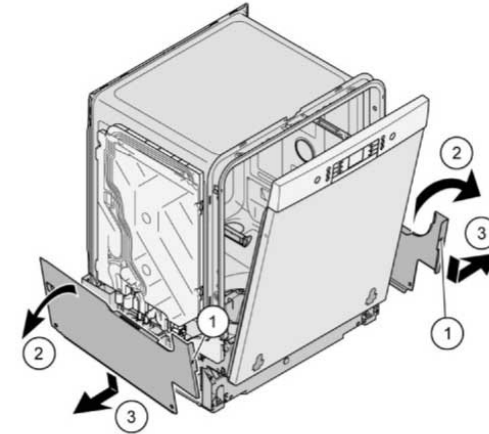
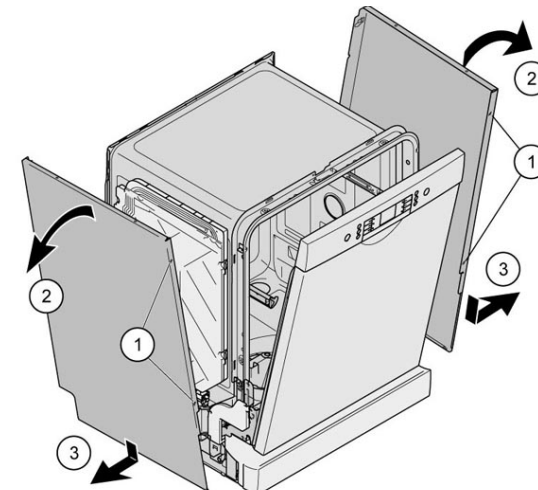


Fig. 1: Tout intégré



2. Basculer la paroi latérale en haut vers l'extérieur (2).
3. Baisser la paroi latérale et décrocher du bac du fond (3).

4.10.2 Monter la paroi latérale

1. Accrocher la paroi latérale dans le bac du fond (1).

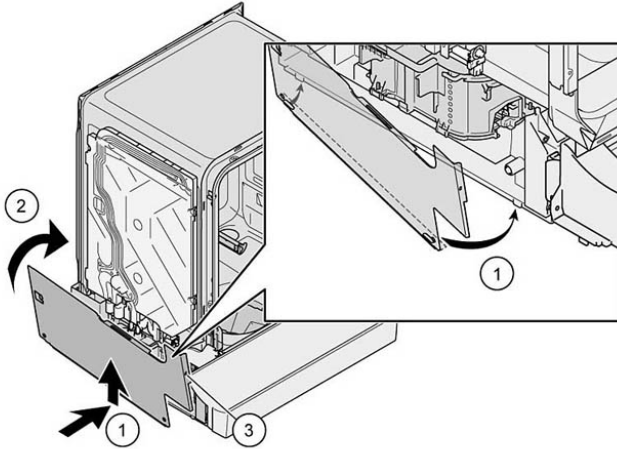
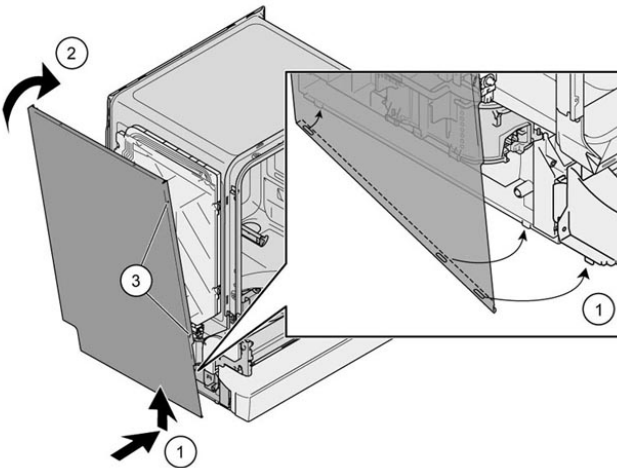


Fig. 2: Tout intégré



2. Appuyer la paroi latérale sur l'appareil (2).
3. Fixer la paroi latérale avec des vis (3).

4.11 Remplacer la porte de façade

Pré-requis:

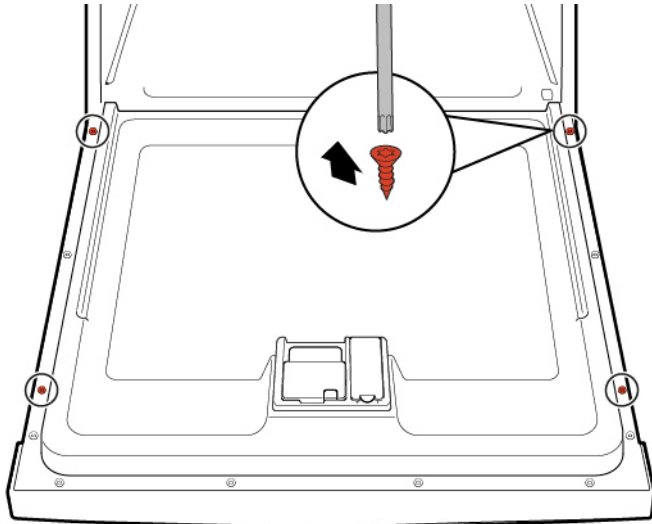
- ✓ Appareil n'est pas sous tension.
- ✓ L'appareil n'est pas connecté à une alimentation en eau.

4.11.1 Retirer la porte de façade



Retirer les vis décrites aux prochaines étapes.

1. Ouvrir la porte.
2. Retirer quatre vis.

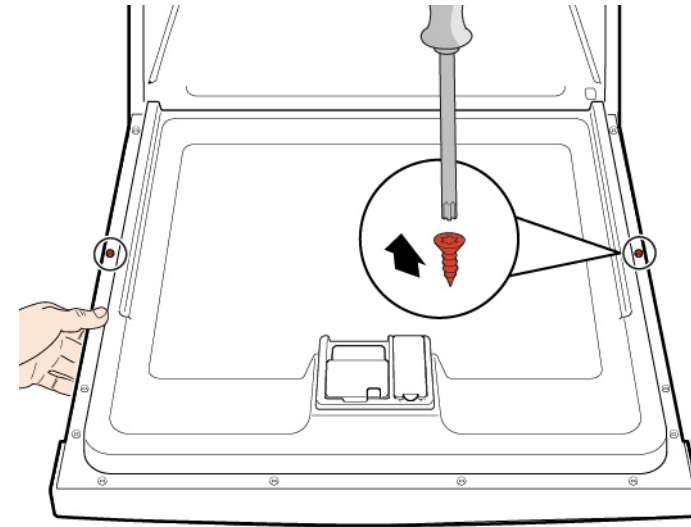


3.



Immobiliser la porte en la tenant d'un côté.

Retirer deux vis.



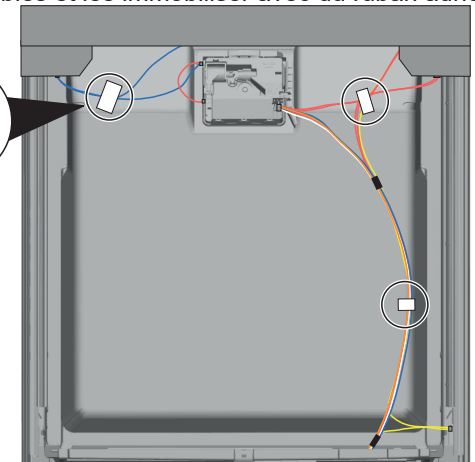
4.11.2 Monter la porte de façade

ATTENTION !

Câbles mal positionnés ou mal attachés !

Endommagement du câble

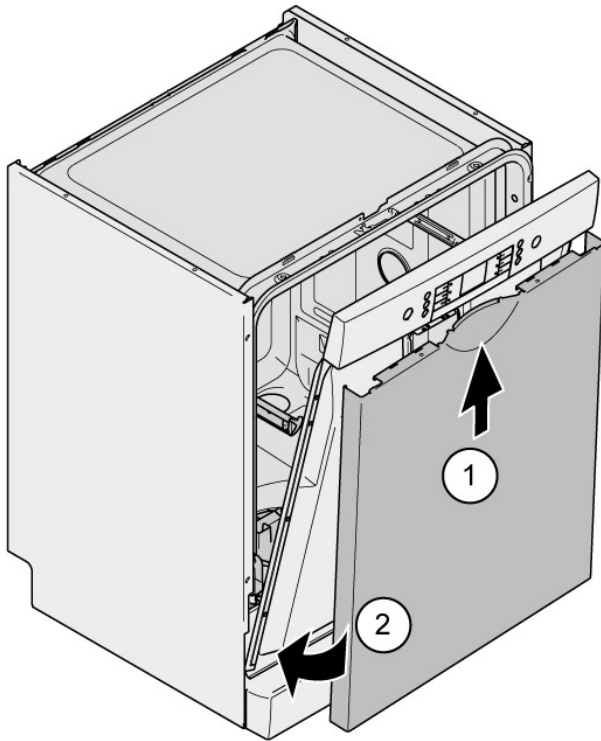
- ▶ Positionner les câbles et les immobiliser avec du ruban adhésif.



Réparation

Pré-requis:

- ✔ La pièce d'isolation a été positionnée correctement et fixée à l'intérieur de la porte de façade.
 - ✔ Les charnières sont insérées dans la porte de façade.
1. Fermer la porte intérieure sans la claquer.
 2. Pousser la porte de façade vers le haut sous le bandeau de commande (1).



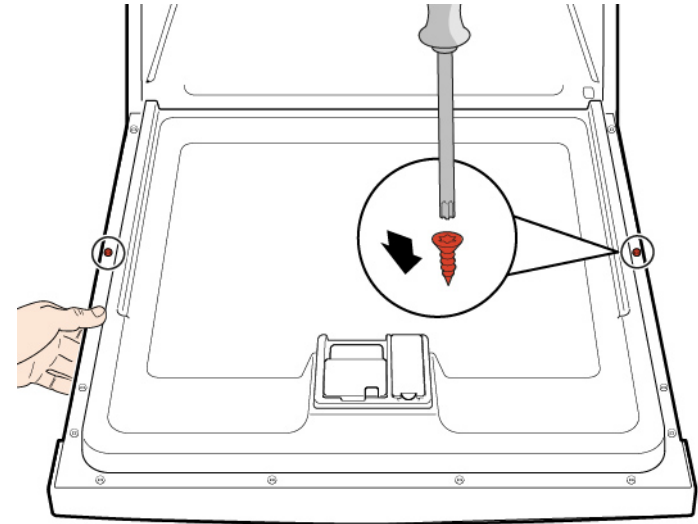
3. Presser et immobiliser la porte de façade contre la porte intérieure (2).

4.

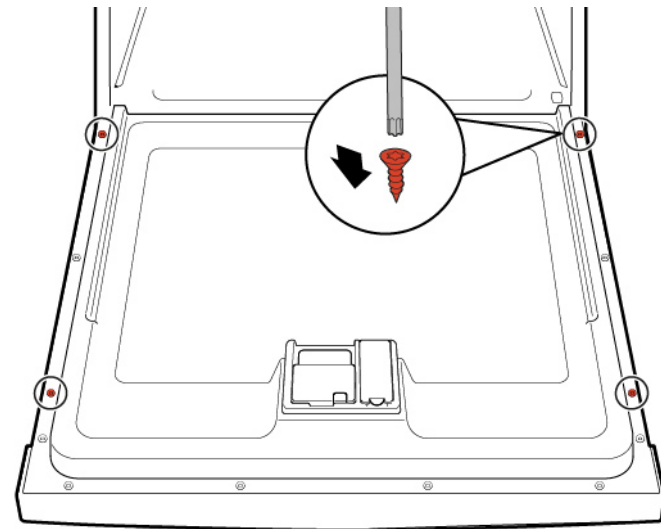


Sécuriser le côté de la porte avec une main.

Ouvrir la porte et l'attacher avec deux vis (vis de métal 4 x 11 mm).



5. Attacher la porte de façade avec quatre vis (vis de métal 4 x 11 mm).



4.12 Changer le bandeau de commande



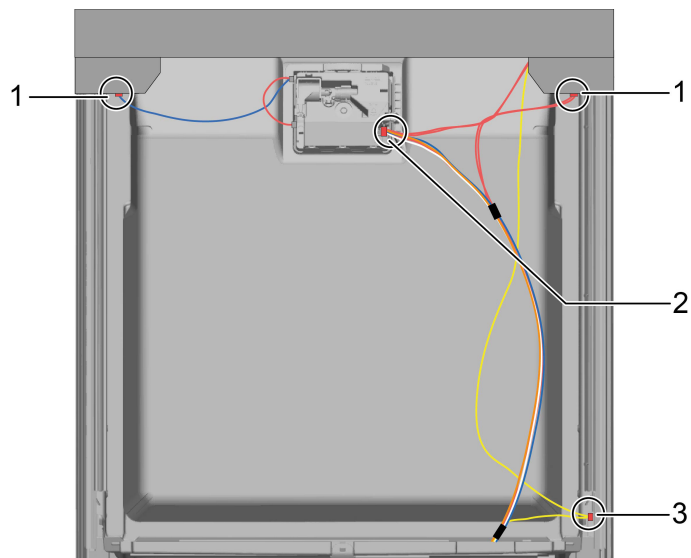
Si le module de commande est défectueux, le bandeau de commande complet doit être remplacé.

Pré-requis:

- ✓ Appareil n'est pas sous tension.
- ✓ L'appareil n'est pas connecté à une alimentation en eau.
- ✓ Porte de façade est démontée.
- ✓ Changer la porte de façade (tout intégrée/intégrée)

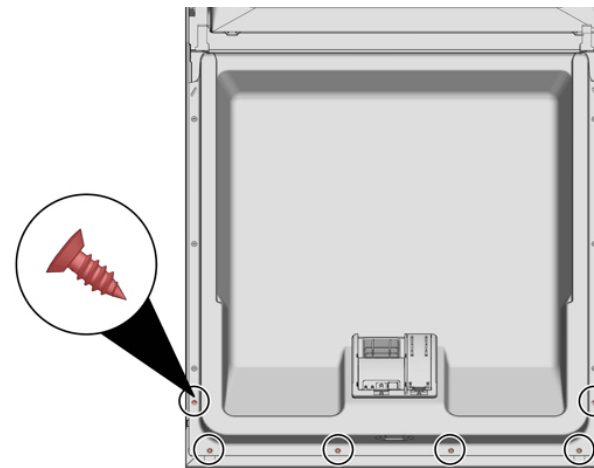
4.12.1 Retrait du bandeau de commande

1. Déconnecter les connexions électriques du bandeau de commande et la sonde de manque de liquide de rinçage (1,2).



2. Déconnecter le câble de mise à la terre (3) (en option).
3. Ouvrir la porte de l'appareil.
4. Sécuriser le bandeau de commande pour l'empêcher de tomber (le maintenir).

5. Retirer les six vis.



6. Retirer le bandeau de commande.

4.12.2 Montage du bandeau de commande

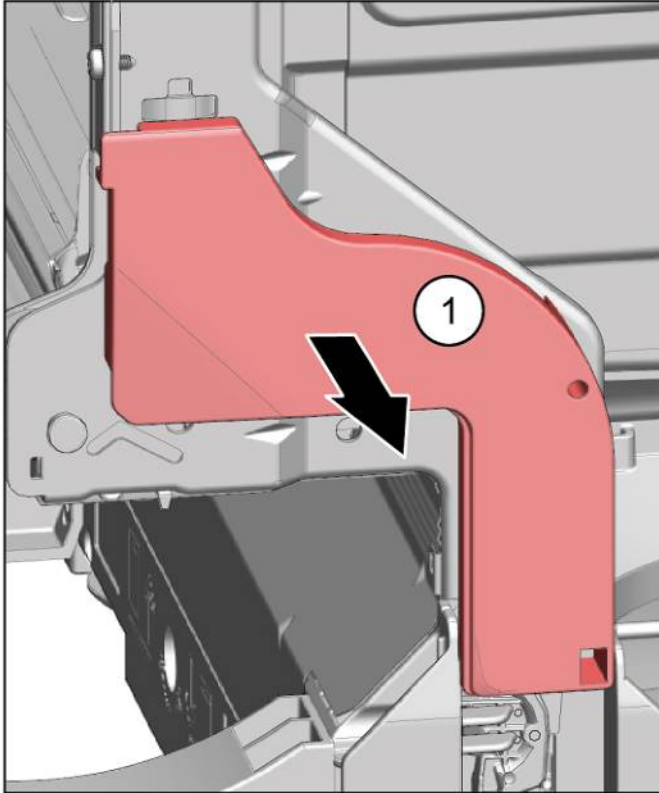


Utiliser des vis 4 x 16 mm.

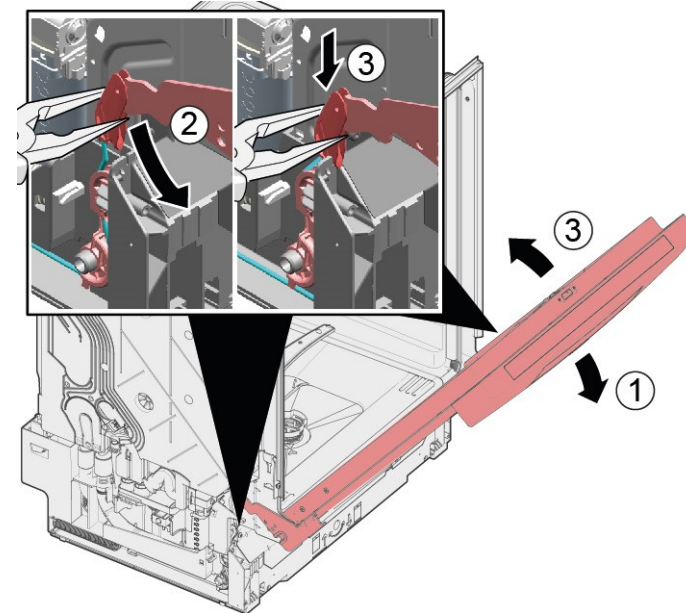
- Le montage s'effectue dans l'ordre chronologique inverse.

4.13 Fixer les ressorts de porte

1. Retirer le couvercle du guide câble.



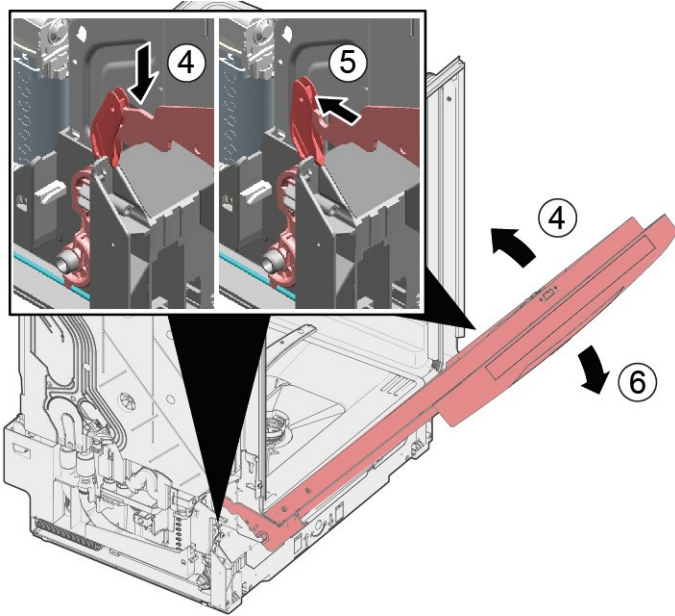
2. 1. Ouvrir légèrement la porte (1).
2. Fixer dans l'encoche de la plinthe (2).
3. Fermer doucement la porte (3).



Le système de câbles s'attache automatiquement à la charnière de la porte.

Réparation

3. 1. Fermer légèrement la porte (4).
2. Ramener l'encoche vers l'arrière et relâcher la charnière de la porte (5).
3. Ouvrir la porte (6).



4. Répéter ces étapes de l'autre côté de l'appareil.

4.14 Changer bandeau du socle




Les pieds sont identiques et peuvent être intervertis.

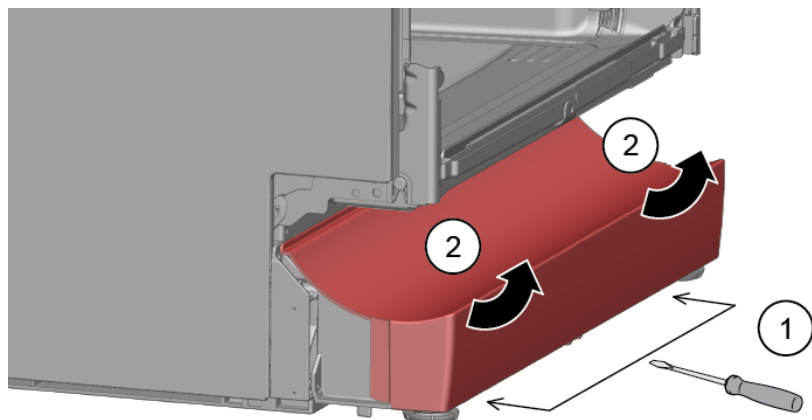
Pré-requis:

- ✔ Appareil n'est pas sous tension.
- ✔ L'appareil n'est pas connecté à une alimentation en eau.
- ✔ Porte de façade est démontée.
- ✔ Changer la porte de façade (tout intégrée/intégrée)

4.14.1 Démontez le bandeau du socle

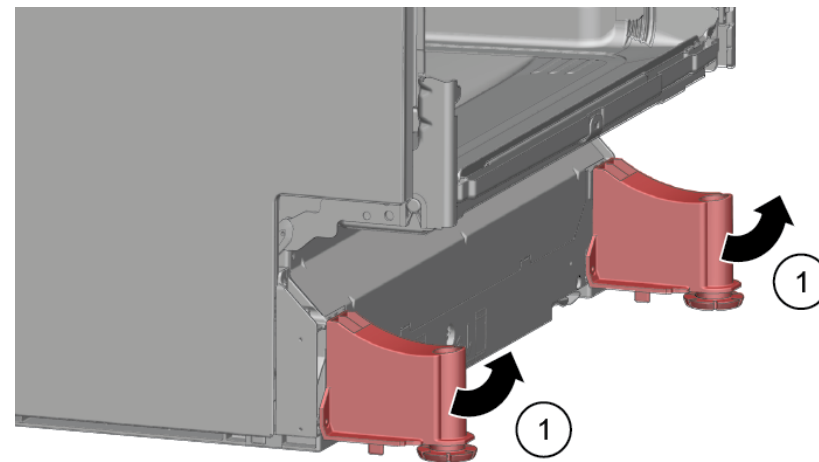
-  **Démontage incorrect**
Si le bandeau du socle est défait sur le côté et retiré, il arrive que les deux supports se cassent. Si seul un support est endommagé, le côté peut être changé car les deux supports sont identiques. Il est conseillé de placer le pied sous la façade de l'appareil pour décharger le socle.

- Insérer un tournevis dans les guides (1) et défaire la fixation par le dessous.



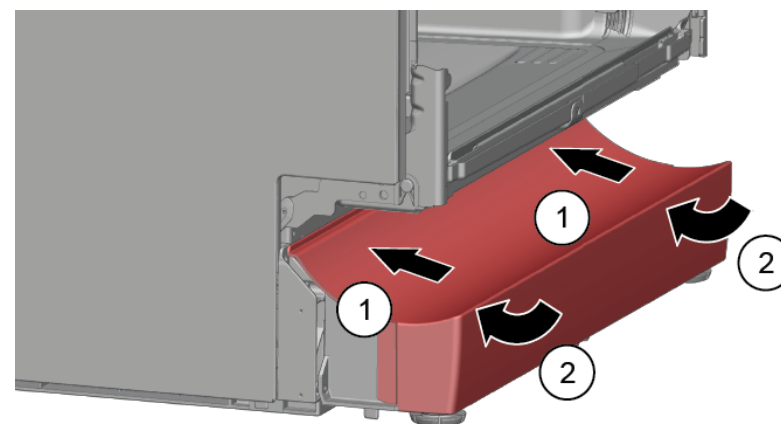
- Retirer le bandeau par en haut.

- Retirer les pieds par l'avant (1).



4.14.2 Installer le bandeau du socle

- Insérer les pieds.
- Appliquer le bandeau du socle en haut (1) et pousser vers le bas jusqu'à entendre la fixation (2).



4.15 Changer la tôle du socle



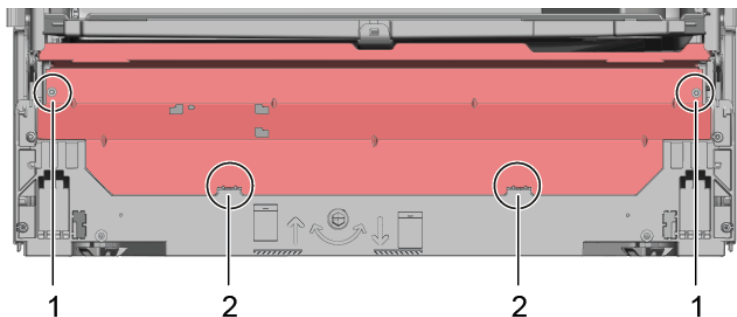
La tôle du socle se trouve en partie inférieure de la façade.

Pré-requis:

- ✔ Appareil n'est pas sous tension.
- ✔ L'appareil n'est pas connecté à une alimentation en eau.
- ✔ La façade de meuble (en option) est démontée.
- ✔ Porte de façade est démontée.
- ✔ Changer la porte de façade (tout intégrée/intégrée)
- ✔ [Le bandeau du socle a été démonté \(en option\).→355](#)

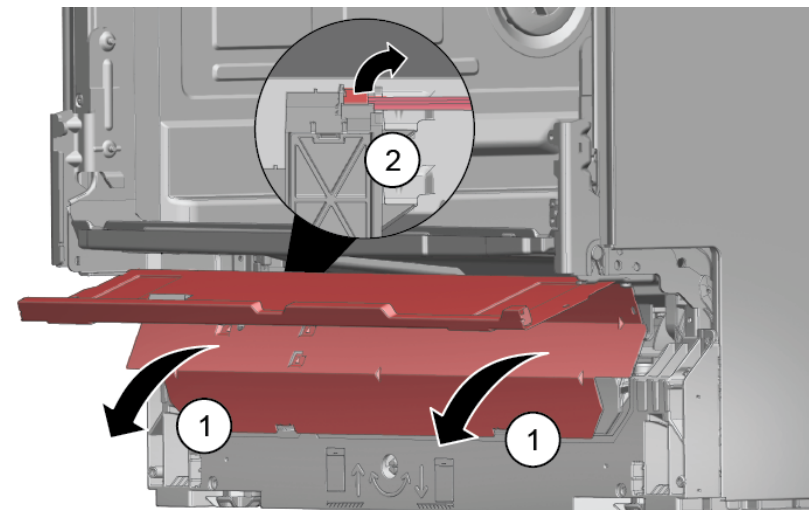
4.15.1 Démontez la tôle du socle

1. Retirer deux vis (1).



2. Retirer les éléments de fixation (2).

3. Basculer doucement la tôle du socle vers l'avant (1).



4. Selon le modèle, la connectique est fixée à l'EmotionLight dans le socle.

Déverrouiller le connecteur sur l'ergot et le retirer par l'arrière (2 - en option).

4.15.2 Monter la tôle du socle

- ▶ Monter la tôle du socle dans l'ordre chronologique inverse.

4.16 Remplacer le conduit de débordement



Le conduit de débordement est situé en façade de l'appareil.

Pré-requis:

- ✔ Appareil n'est pas sous tension.
- ✔ L'appareil n'est pas connecté à une alimentation en eau.
- ✔ Le panneau du meuble a été retiré (en option).
- ✔ La porte de façade a été retirée.
- ✔ [La plinthe a été retirée \(en option\).→355](#)
- ✔ [La plaque de la prise de base a été retirée.→356](#)

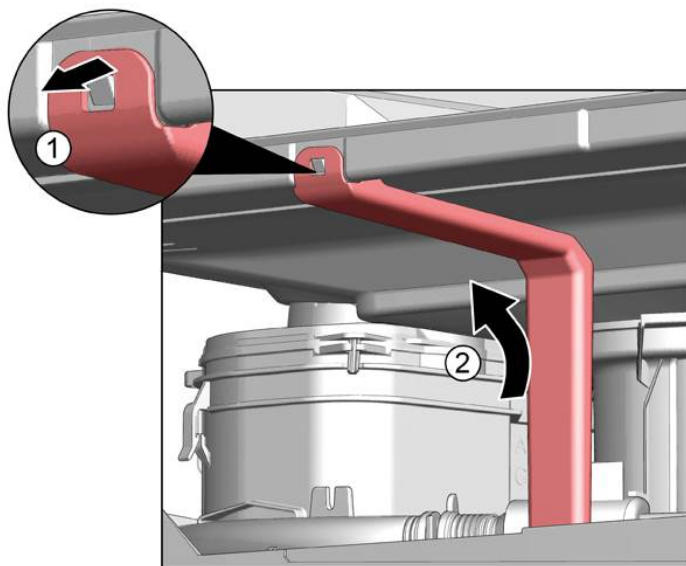
4.16.1 Retirer le canal de débordement



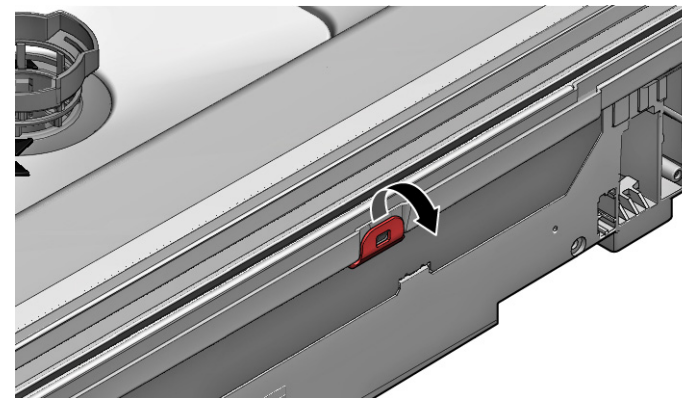
Eau résiduelle

- De l'eau résiduelle risque de couler lors du retrait du tuyau de vidange.
- Récupérer l'eau ou la retirer du bac du fond avec une seringue.

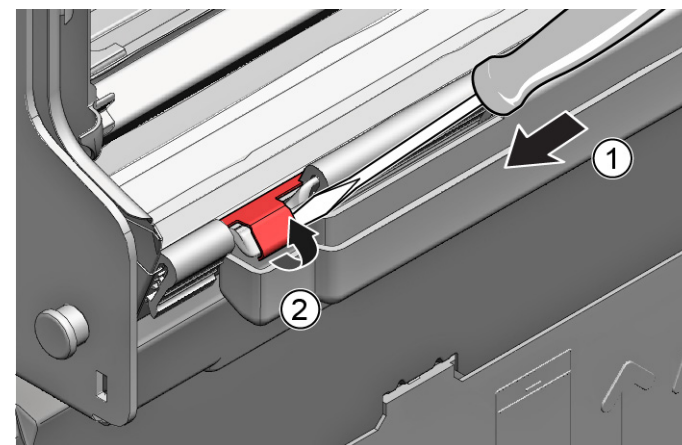
1. Soulever la fixation supérieure (1, 2).



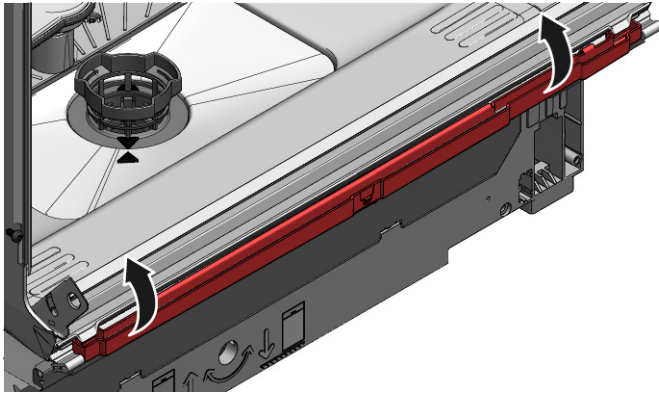
2. Retirer l'élément de fixation supérieur.



3. 1. Insérer un tournevis sous la patte métallique (1).
2. Retirer doucement le clip métallique (2).



4. Soulever le canal de débordement.

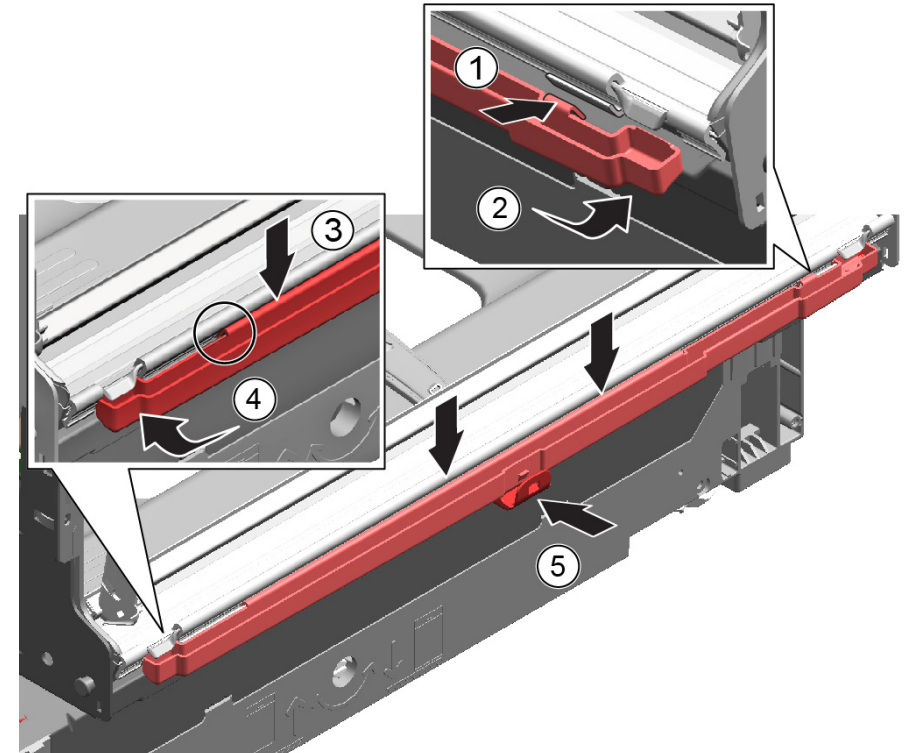


4.16.2 Monter le conduit de débordement



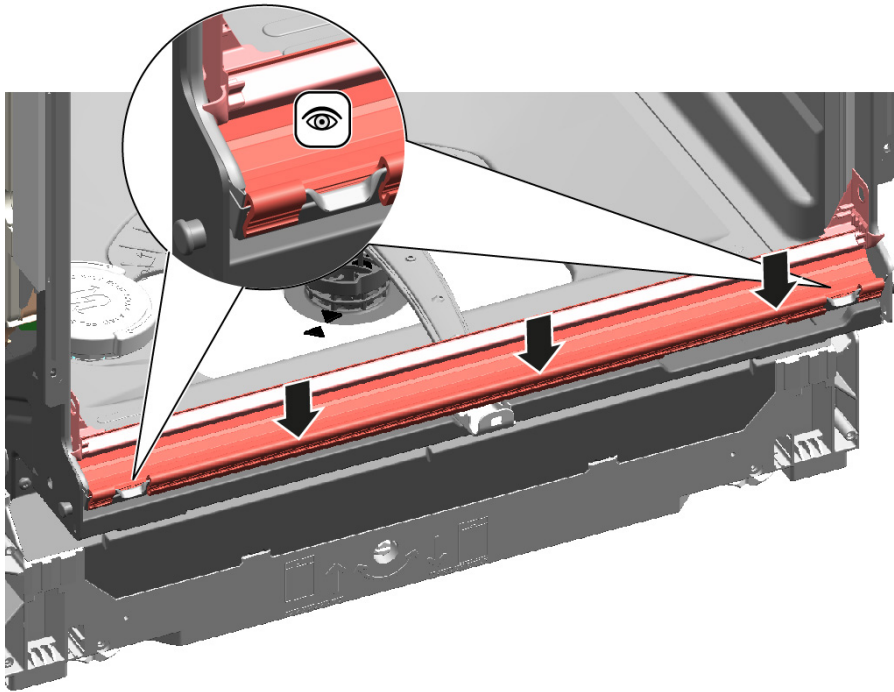
Dégâts d'eau en raison d'une installation incorrecte du conduit de débordement!
Insérer correctement le conduit de débordement en bas dans le guide de la plinthe.
Enclencher correctement le conduit de débordement en haut.

1. 1. Placer le conduit de débordement (1).
2. Déplacer le conduit de débordement dans le joint (2).
3. Enfoncer le conduit de débordement dans le guide du joint (3).
4. Insérer le conduit de débordement soigneusement (4).
5. Encliquer le conduit de débordement (5).

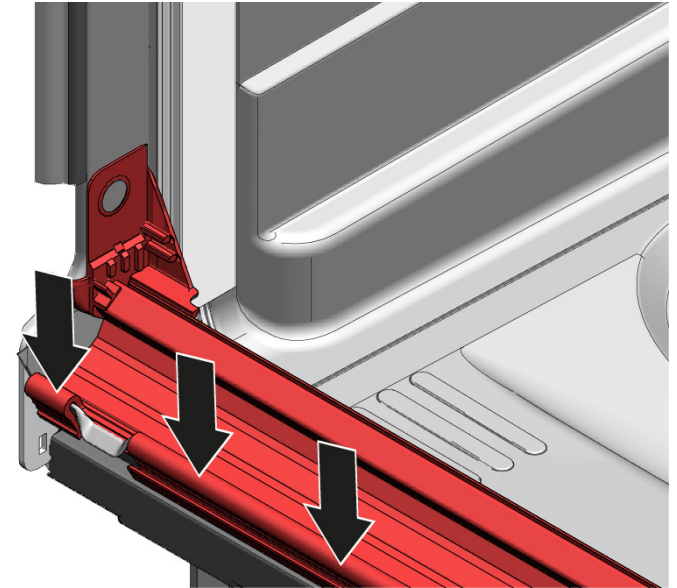


Réparation

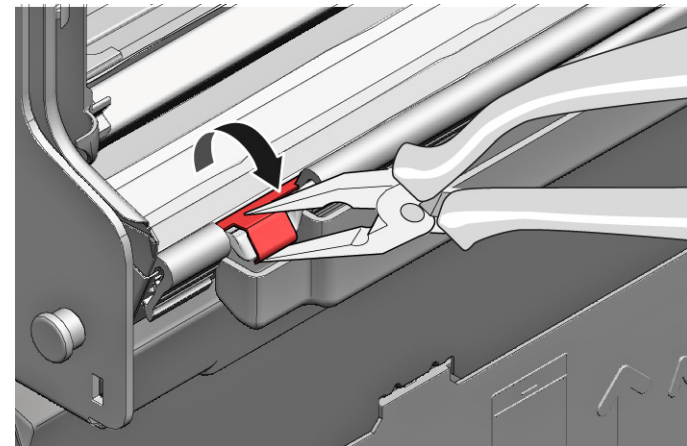
2. Vérifier l'installation à gauche et à droite.



3. S'assurer que le tout repose en place solidement.



4. Encliqueter l'attache de métal sur les côtés gauche et droit.



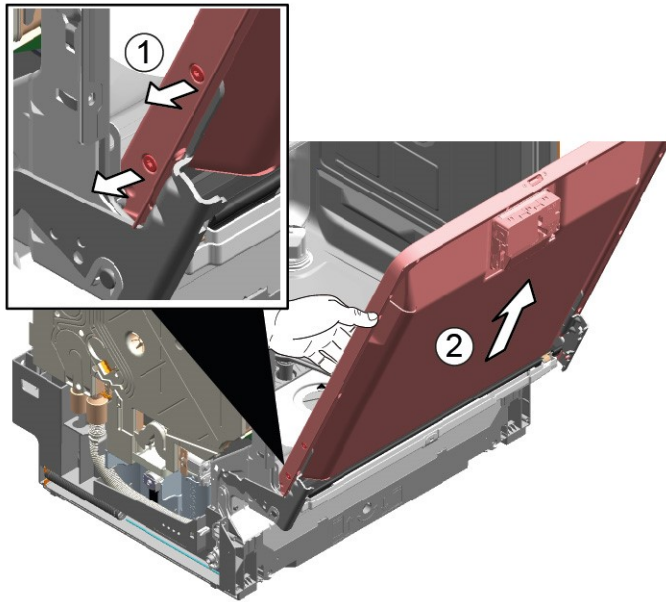
4.17 Remplacer la porte intérieure

Pré-requis:

- ✓ Appareil n'est pas sous tension.
- ✓ L'appareil n'est pas connecté à une alimentation en eau.

4.17.1 Retirer la porte intérieure

- ▶ 1. Retirer les vis (1).
- ▶ 2. Retirer la porte intérieure en la soulevant (2).



4.17.2 Monter la porte intérieure

1. Ramener le joint de porte vers l'avant.
2. Déplacer la porte intérieure derrière le joint de porte.
3. Fermer la porte intérieure.
4. Ramener le joint de porte vers le haut.
Les pièces latérales sont dirigées vers le haut.
5. Relever la charnière de la porte.

6. Visser la charnière de porte.
7. Placer la porte intérieure sur la charnière de porte.
8. Visser la porte intérieure.

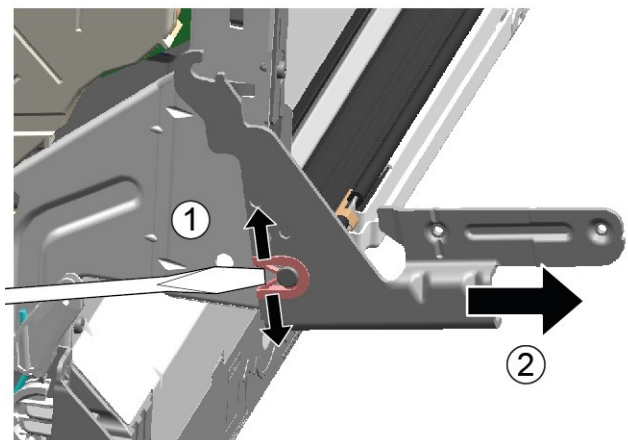
4.18 Remplacer la charnière de porte

Pré-requis:

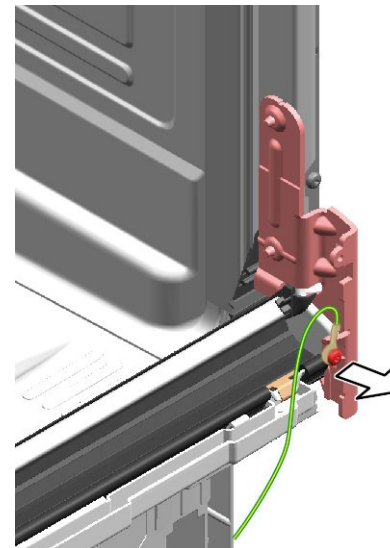
- ✔ Appareil n'est pas sous tension.
- ✔ L'appareil n'est pas connecté à une alimentation en eau.
- ✔ L'appareil est librement accessible.
- ✔ [Le panneau latéral a été retiré.→348](#)
- ✔ La porte de façade a été retirée.
- ✔ La porte intérieure a été retirée.
- ✔ [Le bandeau de commande a été retiré.→352](#)
- ✔ [Les ressorts de porte ont été fixés.→353](#)
- ✔ [La plinthe a été retirée.→355](#)
- ✔ [La plaque de la prise de base a été retirée.→356](#)
- ✔ [Le canal de débordement a été retiré.→357](#)

4.18.1 Retirer la charnière de porte

1. 1. Décrocher le crochet de fixation avec un tournevis (1).
2. 2. Tirer la charnière de porte vers l'avant (2).



2. 2. Décrocher le conducteur de terre sur la charnière de porte.

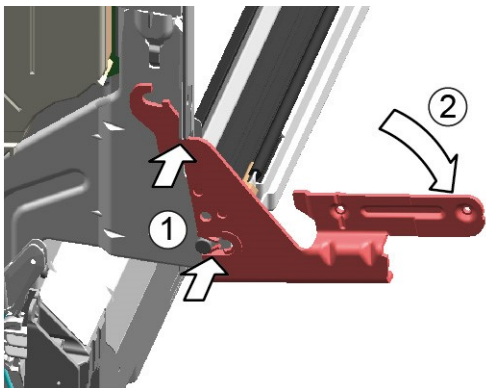



4.18.2 Monter la charnière de porte

| | |
|--|---|
| | ⚠ DANGER |
| | <p>Risque d'électrocution en raison de pièces sous tension ! Risque d'électrocution en cas de réparation non conforme</p> <ul style="list-style-type: none">▶ Les pièces électriques doivent être réparées par des techniciens qualifiés.▶ Après la réparation, effectuer un test de sécurité selon VDE 0701 ou les réglementations spécifiques nationales. |

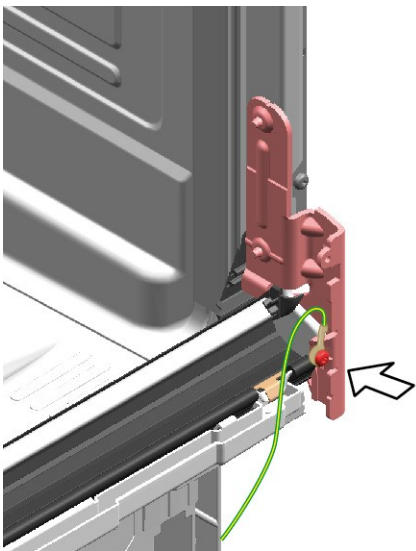
Réparation

1. Placer la charnière sur l'appareil (1).
2. Abaisser la charnière (2) jusqu'à ce qu'elle s'accroche à l'appareil.



2.  L'absence de conducteur de terre peut entraîner une accumulation du potentiel de réseau sur la porte.

Établir la connexion de mise à la terre.



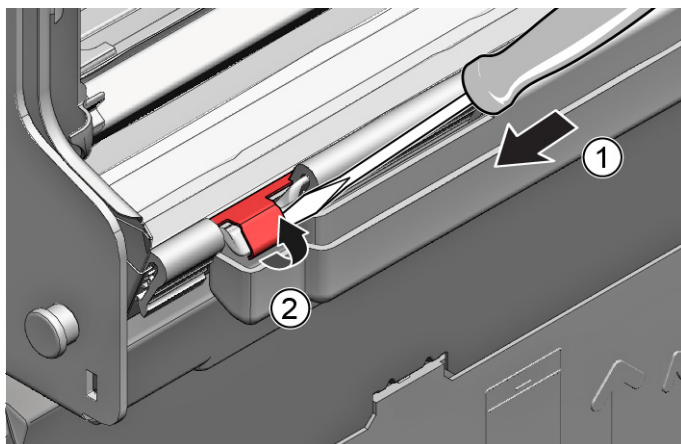
4.19 Remplacer le joint de porte (inférieur)

Pré-requis:

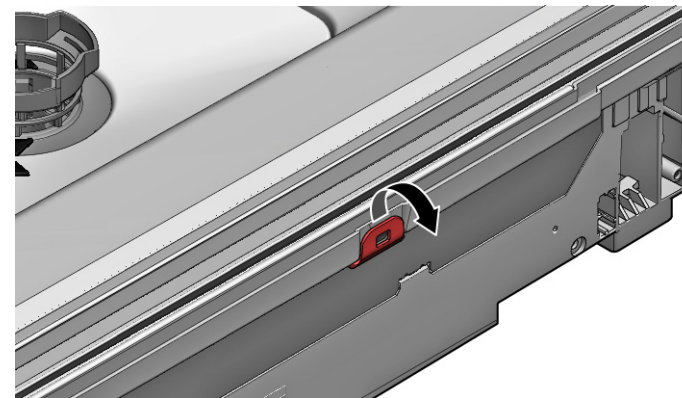
- ✔ Appareil n'est pas sous tension.
- ✔ L'appareil n'est pas connecté à une alimentation en eau.
- ✔ La porte de façade a été retirée.
- ✔ [La plaque de la prise de base a été retirée. → 356](#)
- ✔ [La plinthe a été retirée \(en option\). → 355](#)
- ✔ Les ressorts de la porte ont été retirés.
- ✔ Le bandeau de commande a été retiré.
- ✔ Le support du faisceau de câblage en bas à droite a été retiré.

4.19.1 Retirer le joint de porte

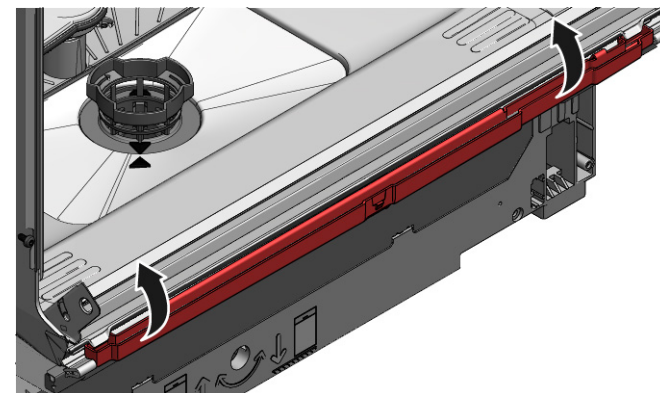
1. Retirer les deux clips de rétention sur le joint de porte inférieur (1, 2).



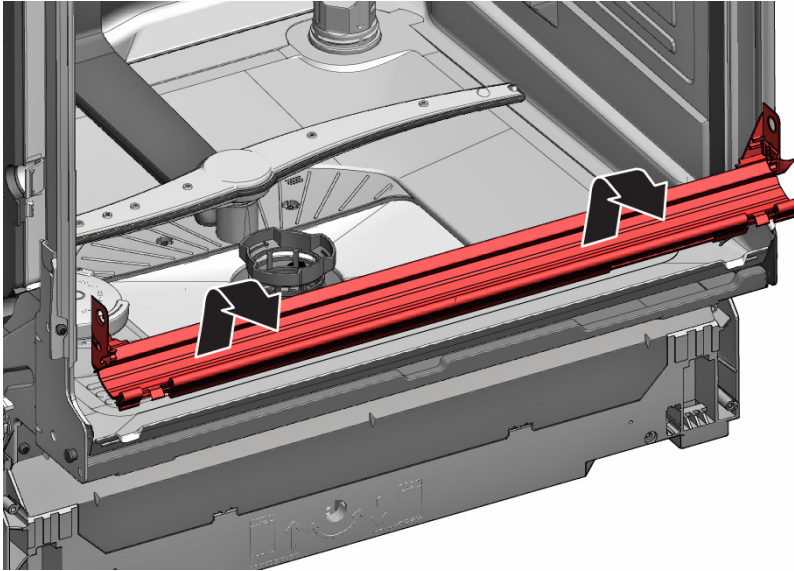
2. Détacher le canal de débordement.



3. Soulever la gouttière de débordement pour la retirer.

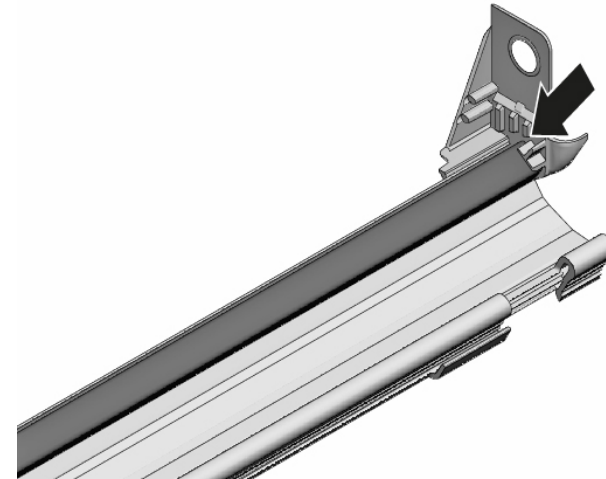


4. Retirer le joint de porte inférieur de la porte intérieure.



4.19.2 Monter le joint de porte

1. Poser les capuchons d'étanchéité à gauche et à droite du rail de fermeture avec le joint de porte.



2. Insérer le joint de porte avec le clapet de fermeture dans la porte intérieure.
3. Immobiliser le joint de porte avec deux clips de rétention.

4.20 Remplacer le joint de porte (supérieur)

Pré-requis:

- ✔ Appareil n'est pas sous tension.
- ✔ L'appareil n'est pas connecté à une alimentation en eau.

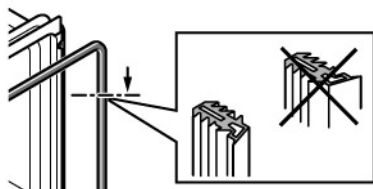
4.20.1 Retirer le joint de porte

- ▶ Retirer le joint de porte inférieur du cadre intérieur.

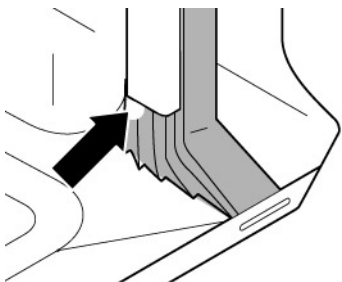
4.20.2 Monter le joint de porte


Le joint de porte doit être raccourci à la bonne longueur avant l'installation. Cette longueur est de 1750 mm pour les appareils de 81 cm de hauteur et de 1850 mm pour les appareils de 86 cm de hauteur.

1. Préparer un joint de porte approprié.
2. Veiller à ce que le profilé de fermeture soit en position de montage.




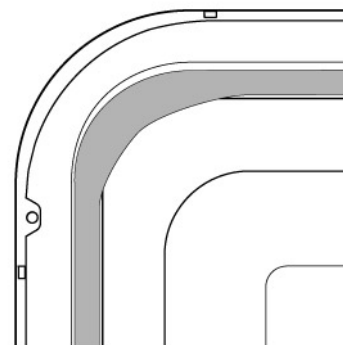
3. Le point blanc doit être aligné avec la baguette d'étanchéité.



4.  Le joint ne doit pas être ondulé ou étiré dans les coins. Le joint est découpé en diagonale aux extrémités et s'arrête dans la portion inférieure de la cuve à l'avant.

Positionner l'extrémité du joint directement à l'avant sous la porte intérieure. Le joint doit être positionné contre la paroi de la cuve aussi loin que possible.

 Joint de porte correctement installé :



4.21 Changer l'EmotionLight



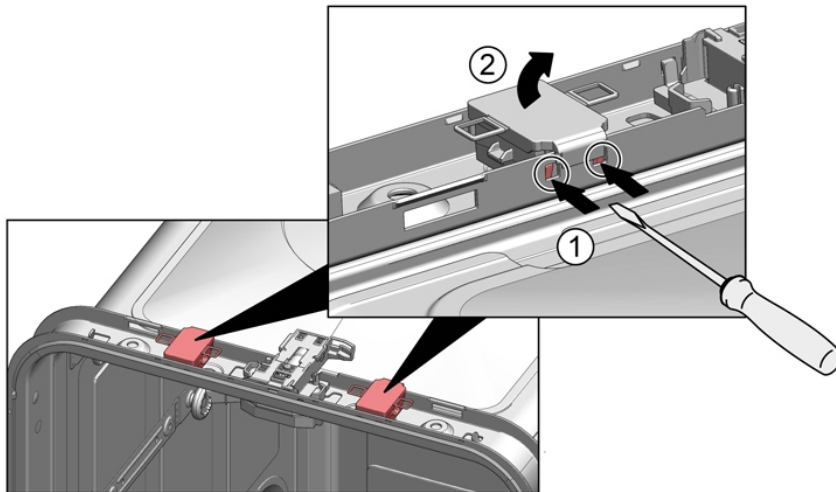
L'EmotionLight se trouve en partie extérieure supérieure avant de la cuve.

Pré-requis:

- ✓ Appareil n'est pas sous tension.
- ✓ L'appareil n'est pas connecté à une alimentation en eau.
- ✓ L'appareil est librement accessible.
- ✓ Le plan de travail est démonté (en option).
- ✓ [La paroi latérale droite est démontée \(en option\).→348](#)

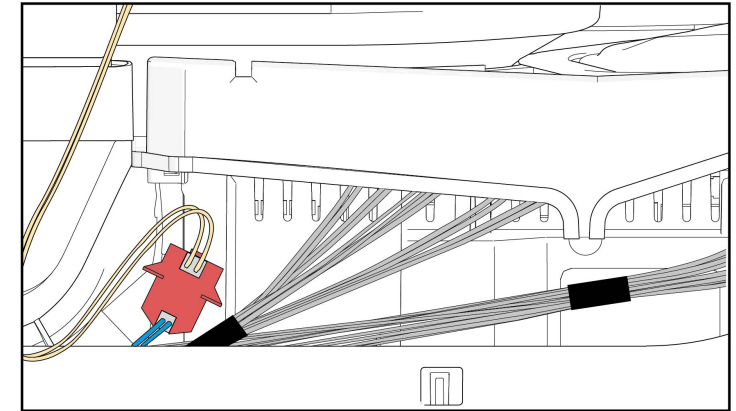
4.21.1 Démontez l'Emotion Light

1. Déclipser l'ergot arrière (1).



2. Retirer la douille par le haut (2).
3. Retirer la fiche de la connexion (appareil avant en bas à droite).

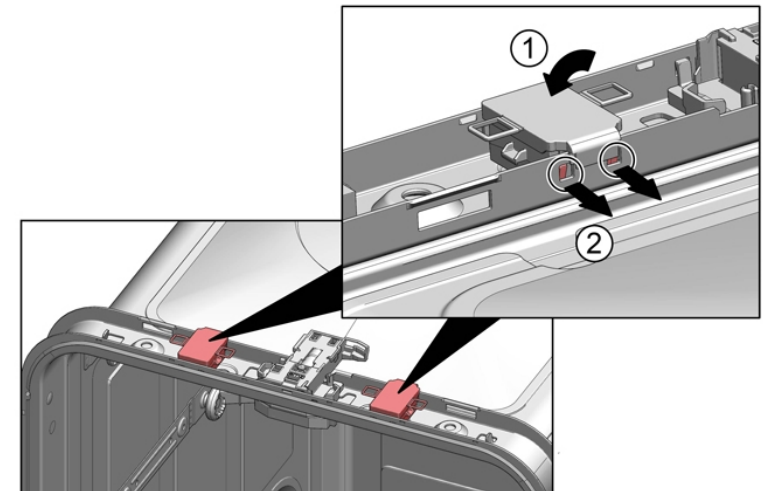
4. Retirer la connexion électrique du module de puissance.




5. Retirer l'Emotion Light de l'appareil.

4.21.2 Monter l'Emotion Light

1. Monter la douille dans le cadre de cuve (1).



2. Encliqueter l'ergot (2).

- 3.
- | | |
|---|--|
|  | <p style="text-align: center;">ATTENTION !</p> <p>Installation non conforme. ! Risque d'endommagement du câble au niveau de la charnière de porte.</p> <ul style="list-style-type: none">▶ Placer le câble au niveau de la charnière de porte (entre la cuve et la plaque charnière), de sorte qu'il ne soit pas endommagé par les pièces mobiles. |
|---|--|

Placer le câble sur la partie inférieure droite.

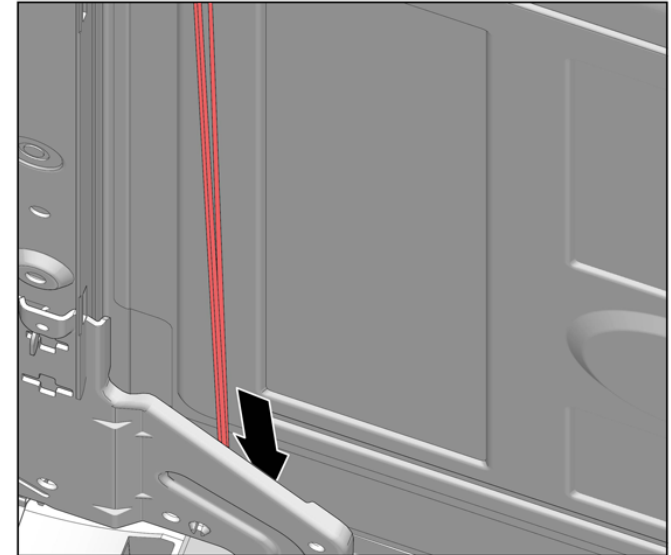




Fig. 3: Câble plat

4. Insérer le connecteur.

4.22 Changer le TimeLight



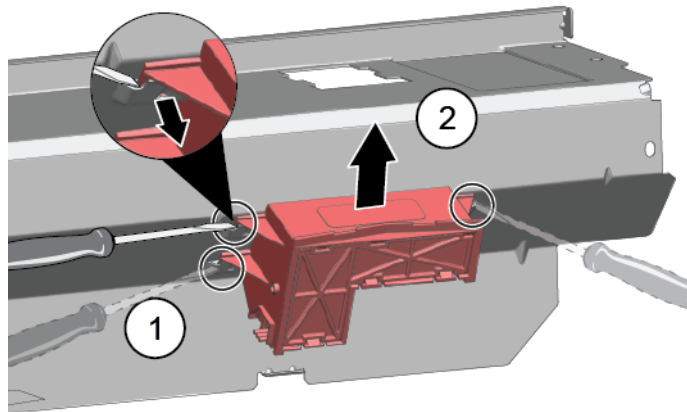
Changer le TimeLight uniquement complet.
Le module TimeLight est fixé à l'arrière de la tôle du socle.

Pré-requis:

- ✓ Appareil n'est pas sous tension.
- ✓ L'appareil n'est pas connecté à une alimentation en eau.
- ✓ [Le bandeau du socle est retiré. → 355](#)
- ✓ [La tôle du socle est retirée et retournée. → 356](#)

4.22.1 Démontez le Time Light

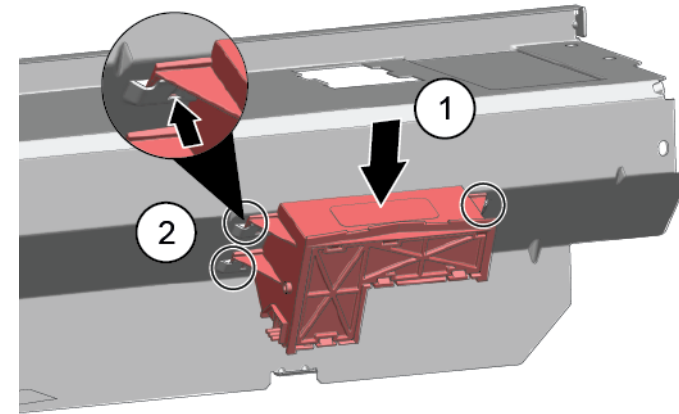
1. Courber les éléments de fixation (1) légèrement vers l'extérieur.



2. Sortir le module TimeLight de son guide par le haut (2).

4.22.2 Monter le Timelight

1. Redresser les éléments de fixation (1).



2. Pousser le module TimeLight dans le guide (2).
3. Établir le branchement électrique.

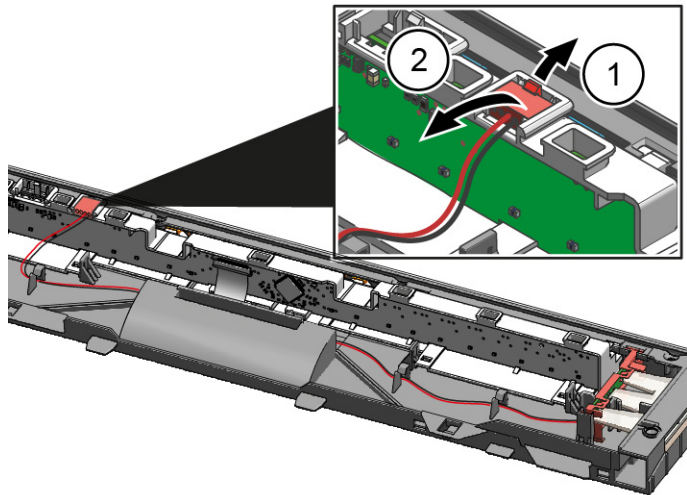
4.23 Remplacer le Gap illumination

Pré-requis:

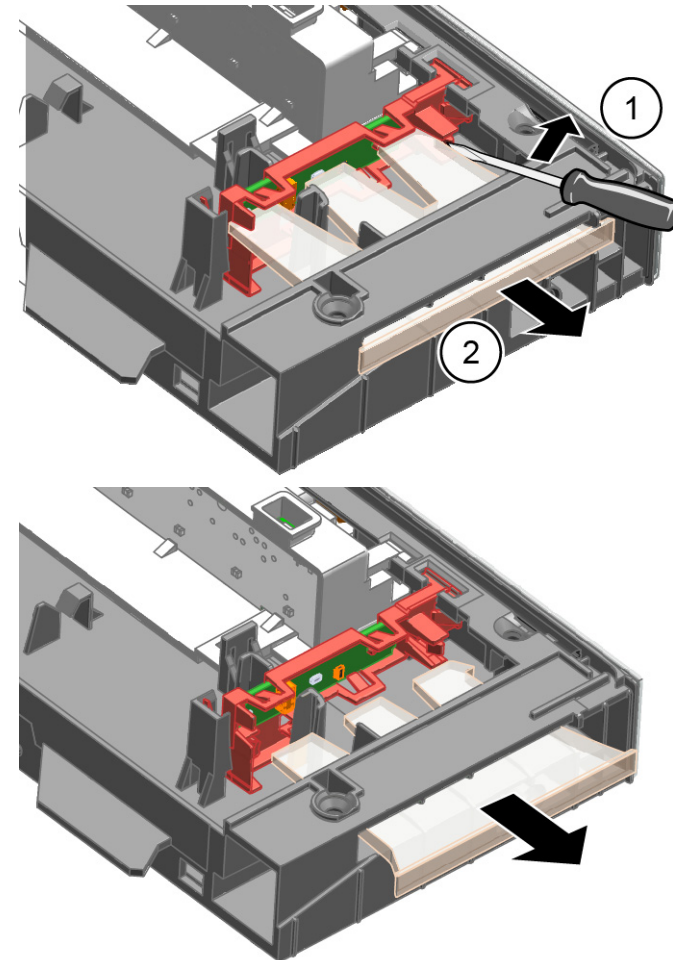
- ✓ Appareil n'est pas sous tension.
- ✓ L'appareil n'est pas connecté à une alimentation en eau.
- ✓ La porte extérieure est démontée.
- ✓ Le bandeau de commande a été retiré.

4.23.1 Retirer le Gap illumination

1. 1. Défaire la fixation (1).
2. Retirer le branchement électrique du module de commande (2).

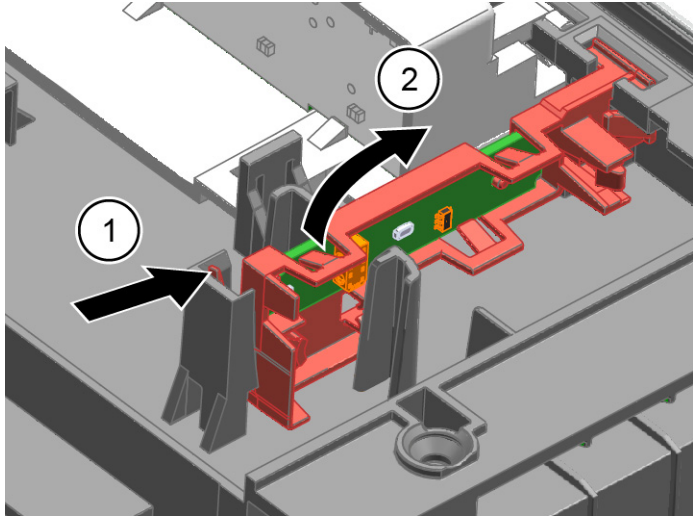


2. 1. Décrocher le crochet de fixation à l'arrière (1).
2. Retirer la fibre d'éclairage (2).

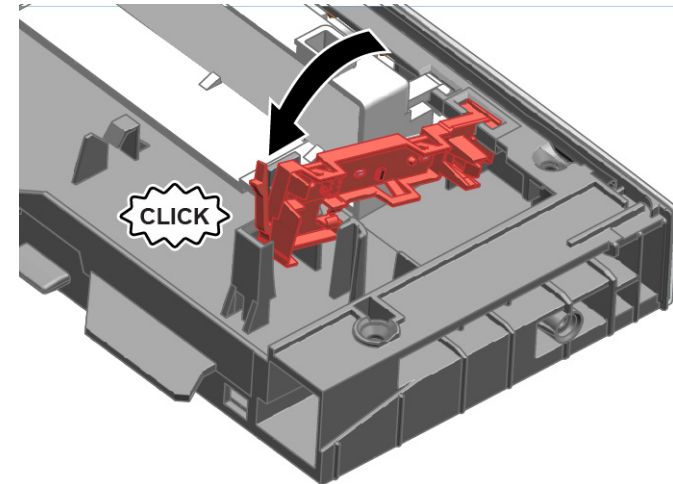


Réparation

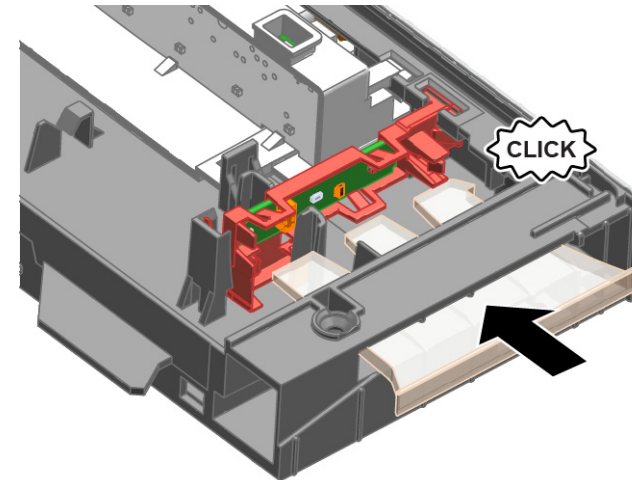
1. Décrocher le crochet de fixation (1).
2. Soulever la platine avec le support et la retirer du cadre du module de commande (2).



2. Serrer jusqu'au clic.

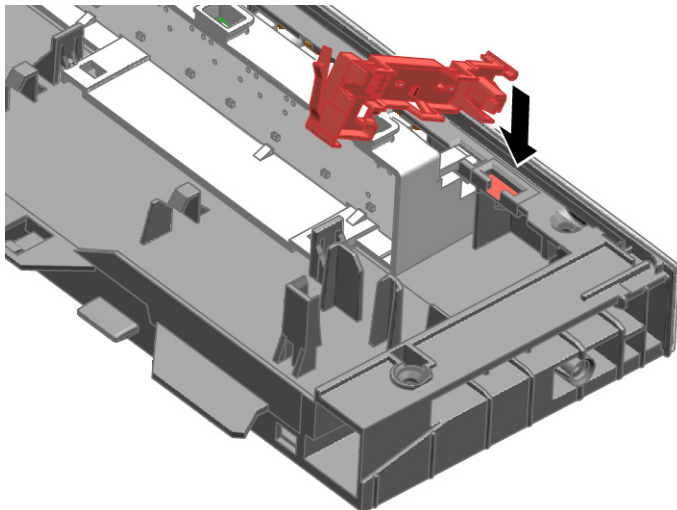


3. Installer la fibre d'éclairage et la serrer jusqu'au clic.







4.23.2 Monter le Gap illumination

1. Insérer le support de la platine dans le cadre du module de commande.



4. Brancher le fil au module de commande.

Reparatur Hinweise - Geschirrspüler

| | |
|---|------------|
|  Zu diesem Dokument | 374 |
| 1.1 Wichtige Hinweise: | 374 |
| 1.1.1 Zweck | 374 |
| 1.2 Zeichenerklärung..... | 374 |
| 1.2.1 Gefahrenstufen | 374 |
| 1.2.2 Gefahrensymbole..... | 374 |
| 1.2.3 Struktur der Warnhinweise..... | 375 |
| 1.2.4 Allgemeine Symbole | 375 |
|  Sicherheit | 376 |
| 2.1 Allgemeine Sicherheitshinweise | 376 |
| 2.1.1 Alle Hausgeräte | 376 |
|  Werkzeuge und Hilfsmittel | 377 |
|  Instandsetzen | 378 |
| 4.1 Arbeitsplatte tauschen | 378 |
| 4.1.1 Arbeitsplatte demontieren..... | 378 |
| 4.1.2 Arbeitsplatte montieren..... | 378 |
| 4.2 Korbsystem montieren | 379 |
| 4.2.1 Tabrutsche für 86 cm Modelle montieren | 379 |
| 4.2.2 Tassenauflegebügel montieren | 379 |
| 4.2.3 Dampfgareinsatz montieren | 380 |
| 4.3 VarioSchublade tauschen | 381 |
| 4.3.1 VarioSchublade demontieren..... | 381 |
| 4.3.2 VarioSchublade montieren..... | 382 |
| 4.4 Austauschen der Sprüharme | 383 |
| 4.4.1 Ausbauen des Sprüharms | 383 |
| 4.4.2 Einbauen des Sprüharms | 383 |
| 4.5 Austauschen der Siebe | 384 |
| 4.5.1 Ausbauen der Siebe..... | 384 |
| 4.5.2 Einbauen der Siebe..... | 384 |
| 4.6 Einbauen des Backblechsprühkopfs | 385 |
| 4.7 Austauschen des Netzkabels | 386 |
| 4.7.1 Anschlusskabel abstecken..... | 386 |
| 4.7.2 Anschlusskabel anstecken..... | 386 |
| 4.8 Reinigerdeckel tauschen | 387 |

| | |
|--|-----|
| 4.8.1 Reinigerdeckel demontieren..... | 387 |
| 4.8.2 Feder einsetzen | 387 |
| 4.8.3 Reinigerdeckel montieren | 387 |
| 4.9 Austauschen der Abwasserpumpenabdeckung..... | 388 |
| 4.9.1 Ausbauen der Abwasserpumpenabdeckung | 388 |
| 4.9.2 Einbauen der Abwasserpumpenabdeckung | 388 |
| 4.10 Seitenwand tauschen | 389 |
| 4.10.1 Seitenwand demontieren | 389 |
| 4.10.2 Seitenwand montieren | 390 |
| 4.11 Außentür tauschen..... | 391 |
| 4.11.1 Außentür demontieren | 391 |
| 4.11.2 Außentür montieren | 391 |
| 4.12 Bedienblende tauschen | 393 |
| 4.12.1 Bedienblende demontieren | 393 |
| 4.12.2 Bedienblende montieren | 393 |
| 4.13 Montieren der Türfedern..... | 394 |
| 4.14 Sockelblende tauschen | 396 |
| 4.14.1 Sockelblende demontieren..... | 396 |
| 4.14.2 Sockelblende montieren..... | 396 |
| 4.15 Sockelblech tauschen | 397 |
| 4.15.1 Sockelblech demontieren | 397 |
| 4.15.2 Sockelblech montieren..... | 397 |
| 4.16 Austauschen des Überlaufkanals | 398 |
| 4.16.1 Überlaufkanal entfernen..... | 398 |
| 4.16.2 Einbauen des Überlaufkanals..... | 399 |
| 4.17 Austauschen der Innentür..... | 401 |
| 4.17.1 Ausbauen der Innentür | 401 |
| 4.17.2 Einbauen der Innentür | 401 |
| 4.18 Austauschen des Türscharniers | 402 |
| 4.18.1 Ausbauen des Türscharniers..... | 402 |
| 4.18.2 Einbauen des Türscharniers..... | 402 |
| 4.19 Türdichtung (unten) tauschen | 404 |
| 4.19.1 Türdichtung demontieren | 404 |
| 4.19.2 Türdichtung montieren | 405 |
| 4.20 Türdichtung (oben) tauschen | 406 |
| 4.20.1 Ausbauen der Türdichtung | 406 |
| 4.20.2 Einbauen der Türdichtung | 406 |

Reparatur Hinweise - Geschirrspüler

| | | |
|--------|------------------------------------|-----|
| 4.21 | EmotionLight tauschen | 407 |
| 4.21.1 | EmotionLight demontieren | 407 |
| 4.21.2 | EmotionLight montieren..... | 407 |
| 4.22 | TimeLight tauschen | 410 |
| 4.22.1 | TimeLight demontieren..... | 410 |
| 4.22.2 | TimeLight montieren | 410 |
| 4.23 | Gap illumination tauschen | 411 |
| 4.23.1 | Gap Illumination demontieren | 411 |
| 4.23.2 | Gap Illumination montieren | 412 |

Zu diesem Dokument

1.1 Wichtige Hinweise:

1.1.1 Zweck

Diese Reparaturhinweise dienen zur Unterstützung des Kunden bei der selbständigen Gerätereparatur gemäß der entsprechenden Ökodesign-Richtlinie (ab 03/2021).

Sie enthalten Informationen zum Austausch bestimmter Ersatzteile sowie Warn- und Gefahrenhinweise.

Bitte wenden Sie sich in Zweifelsfällen an unseren Kundendienst. Bei nicht ordnungsgemäßer Befolgung der Reparaturhinweise ist die Schadenshaftung ausgeschlossen.

1.2 Zeichenerklärung

1.2.1 Gefahrenstufen

Die Gefahrenstufen bestehen aus einem Symbol und einem Signalwort. Das Signalwort kennzeichnet die Schwere der Gefahr.










| Gefahrenstufe | Bedeutung |
|---|---|
|  | Nichtbeachtung des Warnhinweises führt zu Tod oder schweren Verletzungen. |
|  | Nichtbeachtung des Warnhinweises kann zu Tod oder schweren Verletzungen führen. |
|  | Nichtbeachtung des Warnhinweises kann zu leichten Verletzungen führen. |
|  | Nichtbeachtung des Warnhinweises kann zu Sachschäden führen. |

Tabelle 1: Gefahrenstufen

1.2.2 Gefahrensymbole

Gefahrensymbole sind sinnbildliche Darstellungen, die einen Hinweis auf die Art der Gefahr geben.

In diesem Dokument werden folgende Gefahrensymbole verwendet:

| Gefahrensymbol | Bedeutung |
|---|-----------------------------------|
|  | Allgemeiner Warnhinweis |
|  | Gefahr durch elektrische Spannung |
|  | Gefahr durch Explosion |
|  | Gefahr von Schnittverletzungen |
|  | Gefahr von Quetschverletzungen |

i Zu diesem Dokument





| Gefahrensymbol | Bedeutung |
|--|---|
|  | Gefahr durch heiße Oberflächen |
|  | Gefahr durch starkes Magnetfeld |
|  | Gefahr durch nicht ionisierende Strahlung |

Tabelle 2: Gefahrensymbole

1.2.3 Struktur der Warnhinweise

Warnhinweise haben in diesem Dokument ein einheitliches Aussehen und eine einheitliche Struktur.



| | |
|--|---|
|  | <div style="background-color: red; color: white; padding: 2px; display: inline-block;">⚠ GEFAHR</div> <p>Art und Quelle der Gefahr! Mögliche Folgen bei Nichtbeachtung der Gefahr / des Warnhinweises.</p> <ul style="list-style-type: none"> ▶ Maßnahmen und Verbote zur Vermeidung der Gefahr. |
|--|---|

Das folgende Beispiel zeigt einen Warnhinweis, der vor Stromschlaggefahr durch spannungsführende Teile warnt. Die Maßnahme zur Vermeidung der Gefahr wird genannt.

| | |
|--|--|
|  | <div style="background-color: red; color: white; padding: 2px; display: inline-block;">⚠ GEFAHR</div> <p>Stromschlaggefahr durch spannungsführende Teile! Tod durch Stromschlag</p> <ul style="list-style-type: none"> ▶ Gerät mindestens 60 Sekunden vor Reparaturbeginn vom Netz trennen. |
|--|--|

1.2.4 Allgemeine Symbole

In diesem Dokument werden folgende allgemeine Symbole verwendet:

| Allg. Symbol | Bedeutung |
|--|---|
|  | Kennzeichnung eines besonderen (Text und/oder Grafik) Tipps |
|  | Kennzeichnung eines einfachen (nur Text) Tipps |

| Allg. Symbol | Bedeutung |
|---|--|
|  | Kennzeichnung eines Links zu einer Videoanleitung |
|  | Kennzeichnung erforderlicher Werkzeuge |
|  | Kennzeichnung erforderlicher Voraussetzungen |
|  | Kennzeichnung einer Bedingung (Wenn ..., dann ...) |
|  | Kennzeichnung eines Ergebnisses |
| [Start] | Kennzeichnung einer Taste oder Schaltfläche |
| [00123456] | Kennzeichnung einer Materialnummer |
| Status | Kennzeichnung eines angezeigten Textes / Fensters (im Gerätedisplay) |

Tabelle 3: Allgemeine Symbole

2.1 Allgemeine Sicherheitshinweise

2.1.1 Alle Hausgeräte

Stromschlaggefahr durch spannungsführende Teile!

- Wenn elektrische Komponenten fehlerhaft repariert werden, besteht Stromschlaggefahr!
- Das Gerät mindestens 60 Sekunden vor Beginn der Arbeiten vom Netz trennen.
- Nach der Reparatur muss eine Sicherheitsprüfung nach VDE 0701 oder länderspezifischen Vorschriften durchgeführt werden.

Verletzungsgefahr durch scharfe Kanten!

- Schutzhandschuhe tragen.

Quetschgefahr während Reparatur-, Wartungs-, Fehlersuche- und Servicearbeiten durch schwere sich bewegende Bauteile

- Schutzhandschuhe tragen.
- Schwere Bauteile gegen Herabfallen sichern.
- Körperteile nicht in sich bewegende Bauteile stecken.





Gefährdung der Gerätesicherheit/-funktion!

- Ausschließlich Originalersatzteile verwenden.

Gefahr der Beschädigung elektrostatisch gefährdeter Bauteile (elektrostatische Entladungen)!

- Die Module, einschließlich ihrer Anschlüsse und Leiterbahnen, keinesfalls berühren.

Werkzeuge und Hilfsmittel

| Bezeichnung | Details | Bilder |
|--|---|--|
| Schraubendreher Torx T20 mit Bohrung [00340764] | 100 mm, für Schrauben mit Sicherheitsstift |  |
| Isolierter Schraubendreher Torx T15 mit Bohrung [15000626] | Klingenlänge 125 mm, für Schrauben mit Sicherheitsstift |  |
| Schlitzschraubendreher | Klinge 10 mm x 1,6 mm x 200 mm |  |
| Flachrundzange [00340871] | Länge 200 mm, gerade |  |

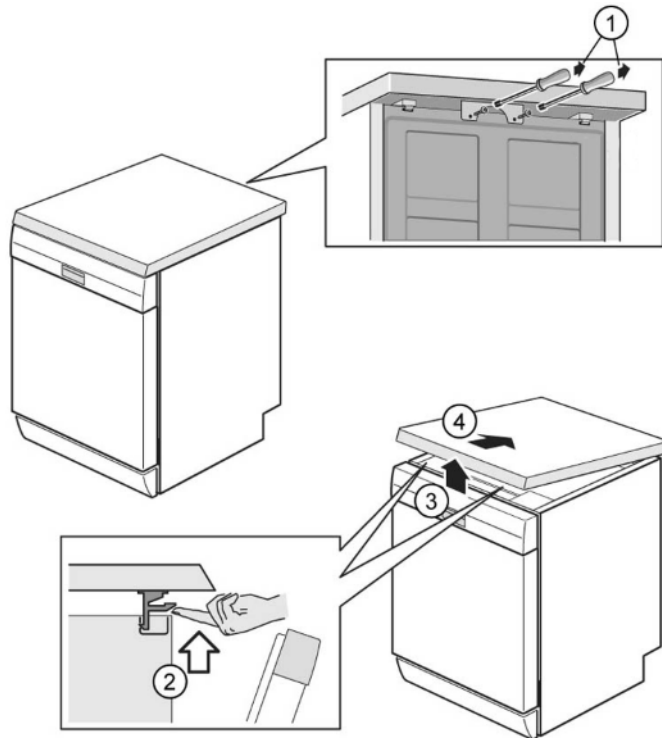
4.1 Arbeitsplatte tauschen

Voraussetzung:

- ✔ Gerät ist spannungsfrei.
- ✔ Gerät ist freigestellt.

4.1.1 Arbeitsplatte demontieren

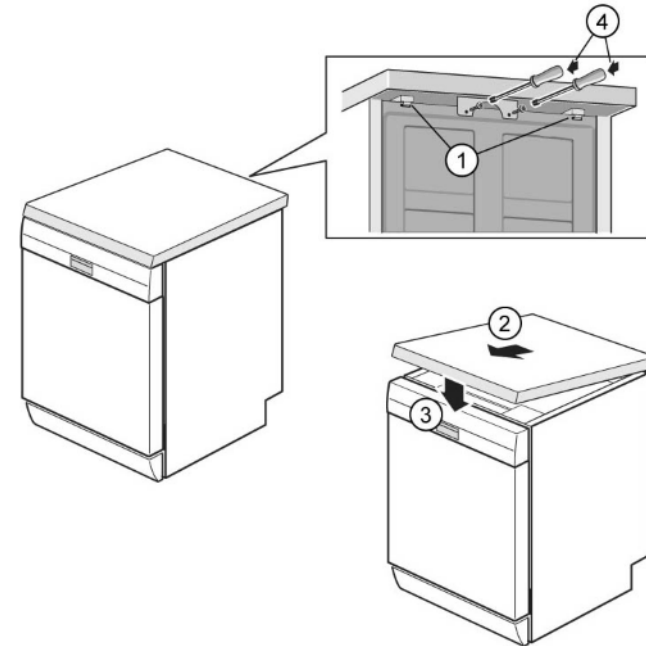
1. Zwei Schrauben hinten entfernen (1) (optional).
2. Beide Verrasthebel unter der Arbeitsplatte nach oben drücken (2).



3. Arbeitsplatte vorne leicht anheben (3).
4. Arbeitsplatte nach hinten wegschieben (4).
5. Arbeitsplatte abnehmen.

4.1.2 Arbeitsplatte montieren

1. Arbeitsplatte hinten mit den Haltenasen in die Führungen einrasten (1).



2. Arbeitsplatte nach vorne schieben (2).
3. Arbeitsplatte vorne nach unten drücken bis beide Verrasthebel hörbar einrasten (3).
4. Zwei Schrauben wieder verschrauben (4) (optional).



4.2 Korbsystem montieren

Voraussetzung:

- ✓ Der relevante Korb ist aus dem Gerät entnommen.


4.2.1 Tabrutsche für 86 cm Modelle montieren

Spezielle Hilfsmittel:

-  Tabrutsche [00614935]
 -  Tassenauflegebügel [00618565]
1. Die Tabrutsche an der Korbvorderseite schräg einsetzen.
 2. Tabrutsche zentrieren und einrasten.

4.2.2 Tassenauflegebügel montieren

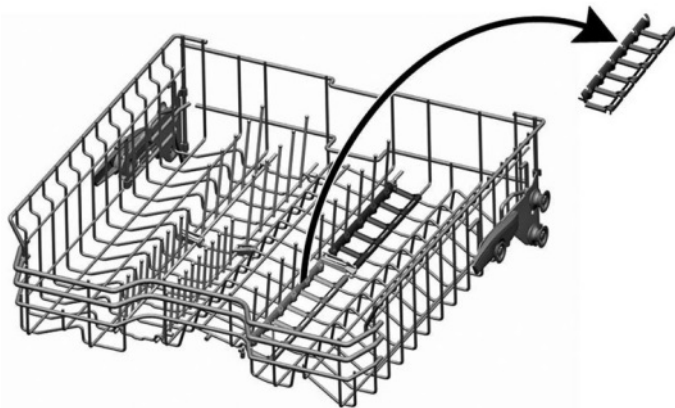
Spezielle Hilfsmittel:

-  Tabrutsche [00614935]
-  Tassenauflegebügel [00618565]

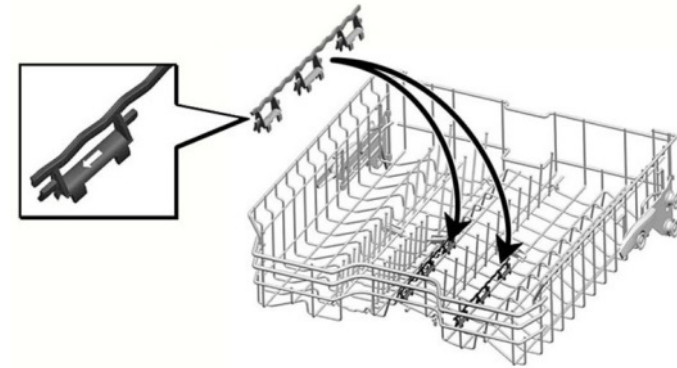


Beim Spülen von Tassen kann der Tassenauflege-Clip aufgeklappt werden. Die zusätzliche Schräglage vermindert die Ansammlung von Wasser auf der Tassenunterseite. Bei hohen Gläsern wird empfohlen, den Tassenauflege-Clip flach umzuklappen. Bei Oberkörben mit optionalen Kunststoffteilen, müssen diese vorweg entfernt werden.

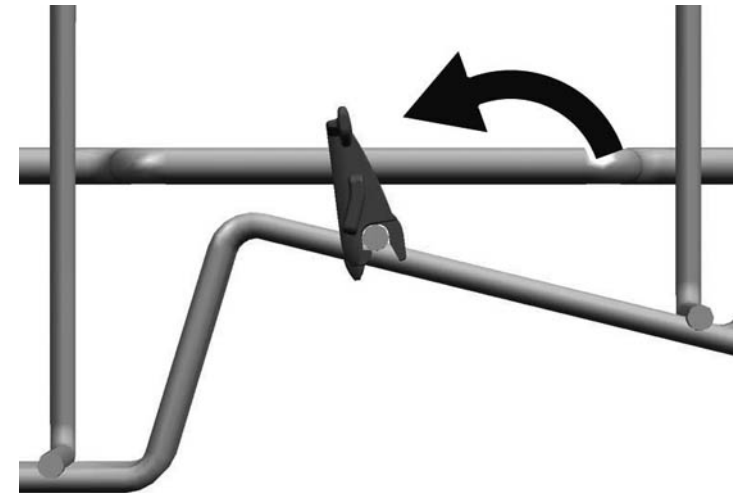
1. Kunststoffteile entfernen.



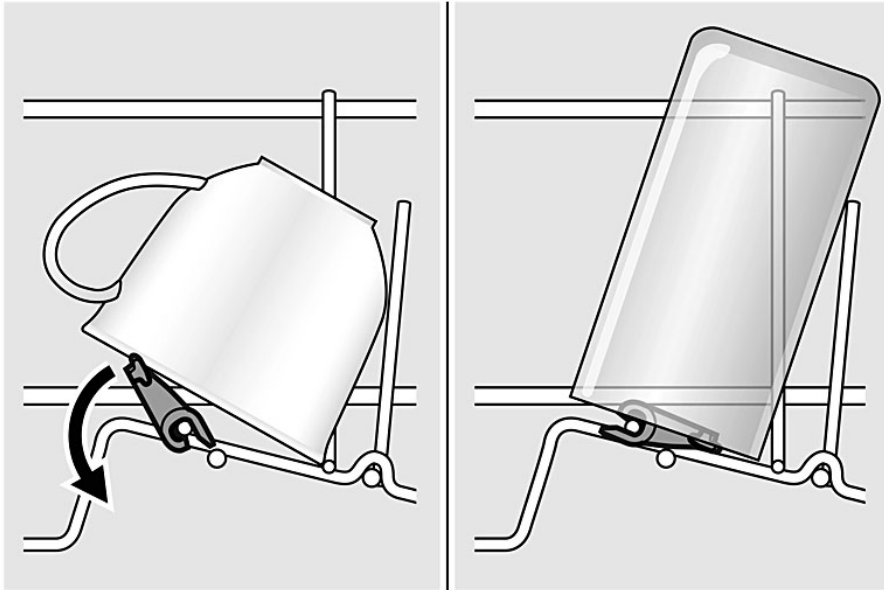
2. Tassenauflege-Clip einrasten.



3. Tassenauflege-Clip aufklappen.





4. Spülgut einräumen.



4.2.3 Dampfgareinsatz montieren

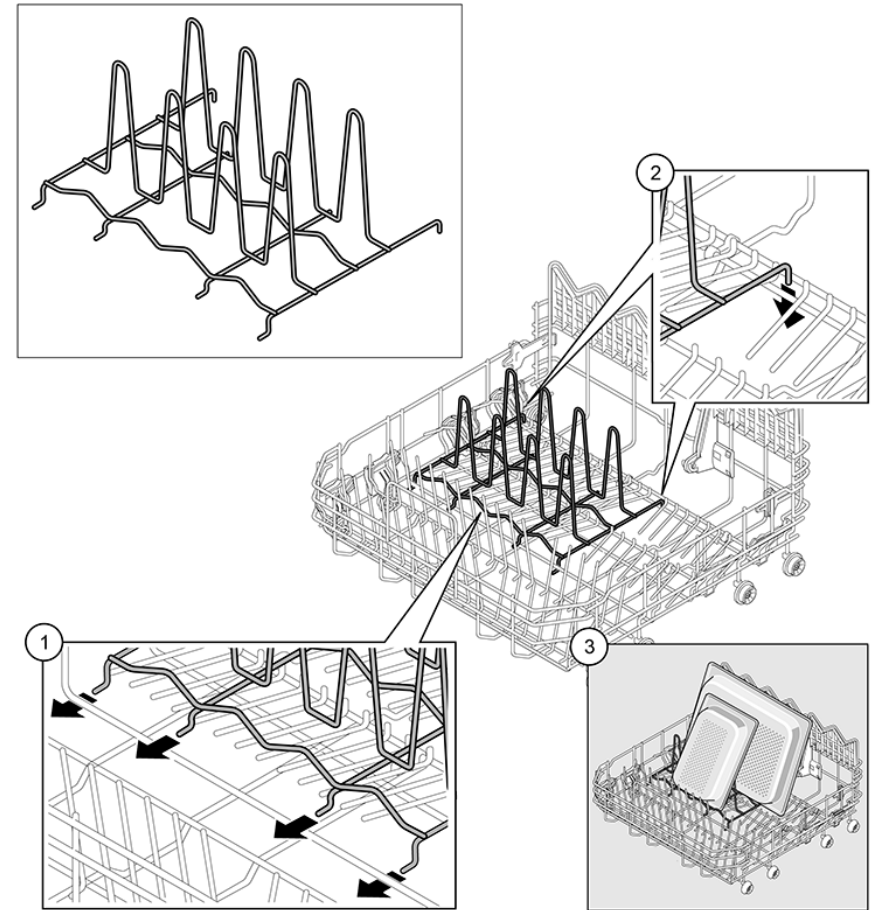
Spezielle Hilfsmittel:

-  Tabrutsche [00614935]
-  Tassenauflegebügel [00618565]

[00614935]

[00618565]

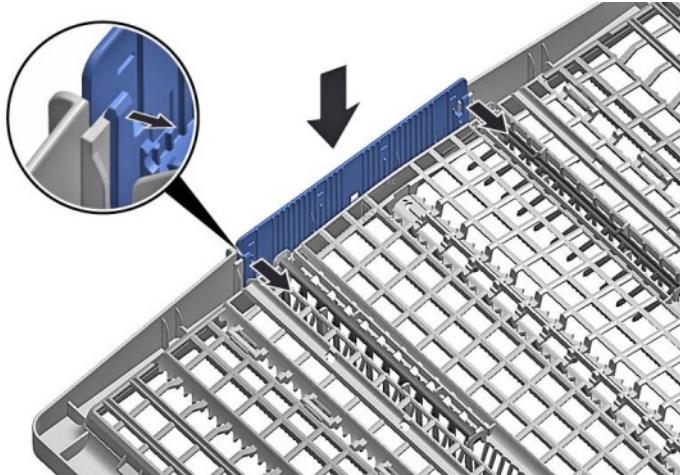
- ▶ Dampfgareinsatz mit den Endstücken unter das Korbsystem klemmen.



4.3 VarioSchublade tauschen

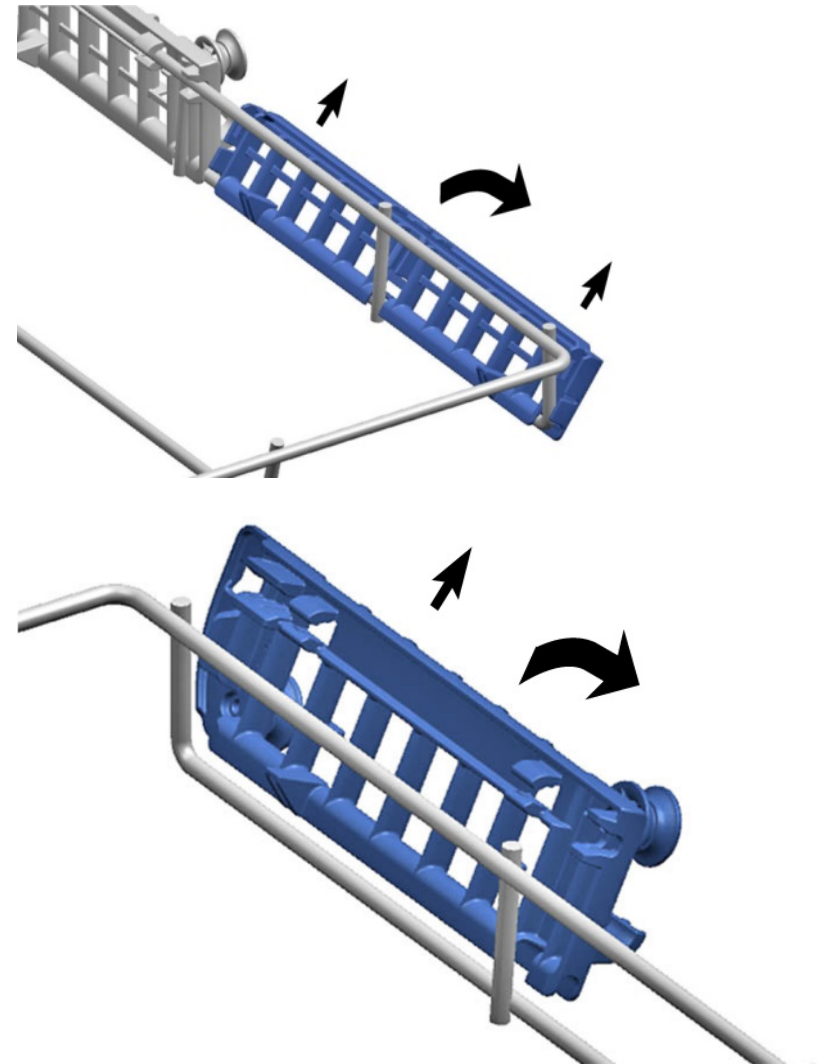
4.3.1 VarioSchublade demontieren

1. Laschen des Griffs nach innen biegen.

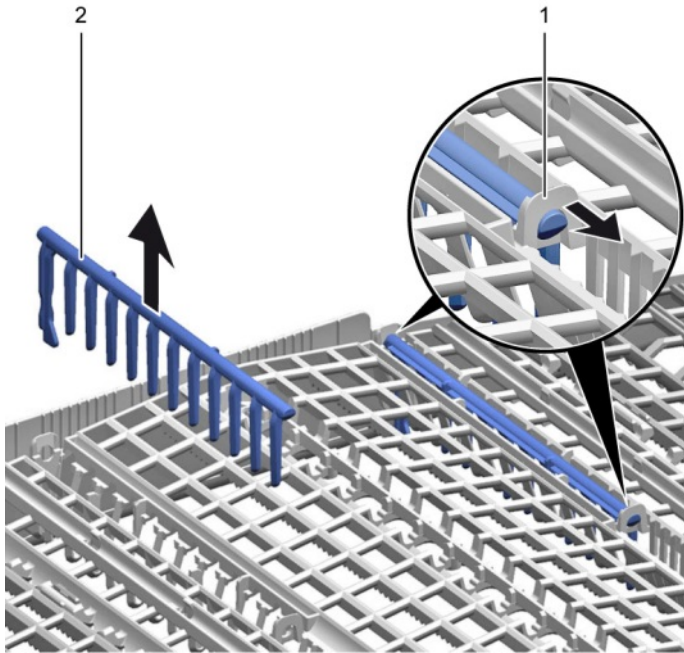


2. Griff nach oben abziehen.

3. Seitliche Kunststoffeinlagen nach außen drücken und nach oben aus dem Rahmen drücken.

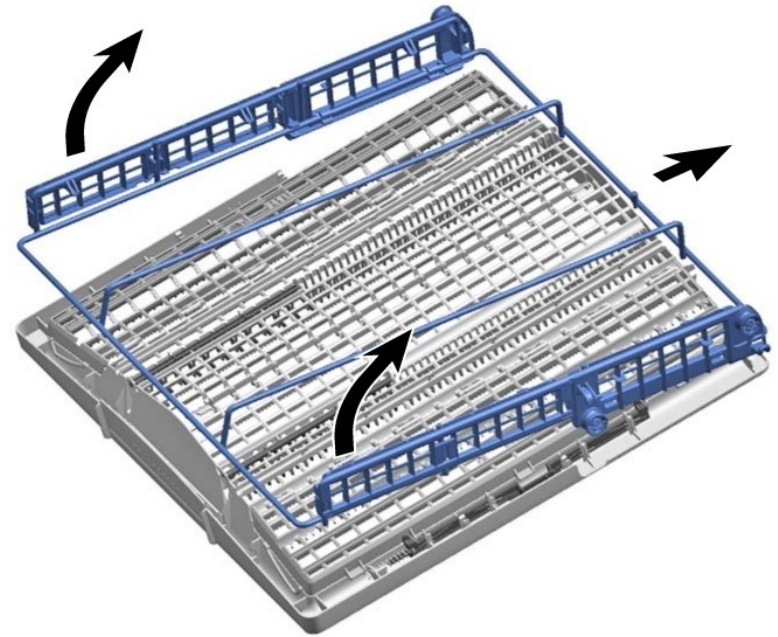


4. Führungslaschen vorsichtig nach außen biegen.



5. Klappstacheln aus den Laschen ziehen.

6. Metallrahmen vorne aus den Halterungen drücken.



7. Metallrahmen nach hinten aus der Führung schieben.

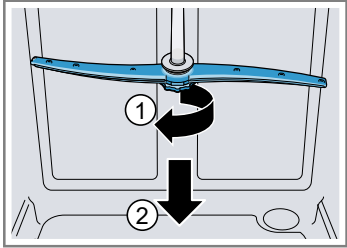
4.3.2 VarioSchublade montieren

- ▶ Der Einbau erfolgt in umgekehrter Reihenfolge.

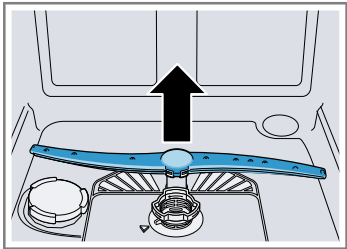
4.4 Austauschen der Sprüharme

4.4.1 Ausbauen des Sprüharms

1. Den oberen Sprüharm abschrauben (1) und zum Entfernen nach unten ziehen (2).



2. Den unteren Sprüharm zum Entfernen nach unten ziehen.



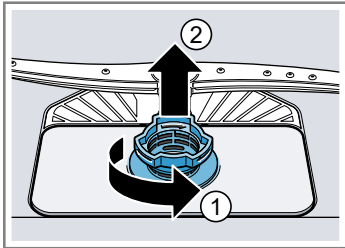
4.4.2 Einbauen des Sprüharms

1. Den unteren Sprüharm einsetzen.
➡ Der Sprüharm rastet hörbar ein.
2. Den oberen Sprüharm einsetzen und festschrauben.

4.5 Austauschen der Siebe

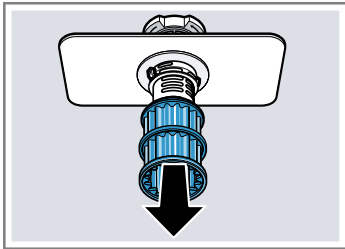
4.5.1 Ausbauen der Siebe

1. Das Grobsieb gegen den Uhrzeigersinn drehen (1) und das Siebssystem herausnehmen (2).



Darauf achten, dass keine Fremdkörper in den Pumpentopf fallen.

2. Das Mikrosieb nach unten abziehen.

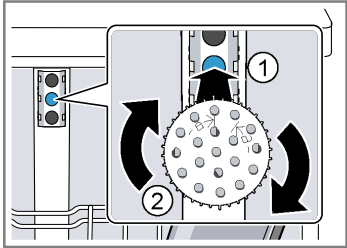



4.5.2 Einbauen der Siebe

1. Das Siebssystem wieder zusammenbauen.
Darauf achten, dass die Rastnasen am Grobsieb eingerastet sind.
2. Das Siebssystem in das Gerät einsetzen und das Grobsieb im Uhrzeigersinn drehen.
Darauf achten, dass sich die Pfeilmarkierungen gegenüberstehen.

4.6 Einbauen des Backblechsprühkopfs

1. Den oberen Geschirrkorb entnehmen.
2. Den Backblechsprühkopf in die Halterung (1) einsetzen und nach rechts drehen (2).



-  Der Backblechsprühkopf rastet hörbar ein.

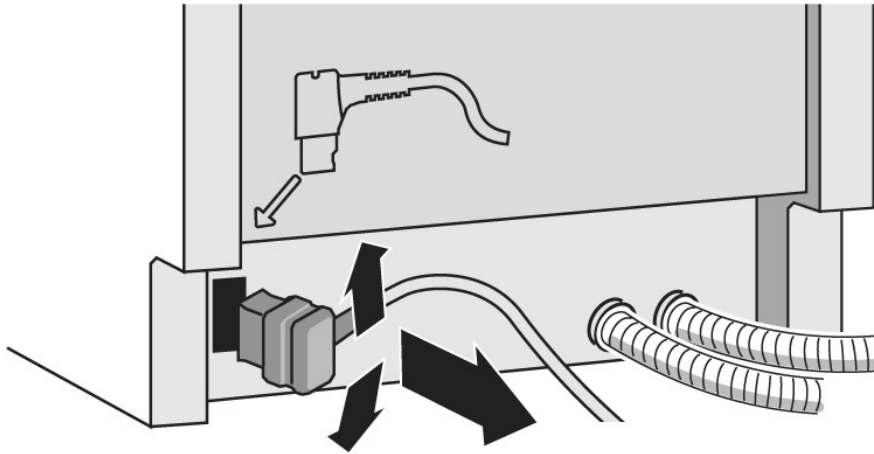
4.7 Austauschen des Netzkabels

Voraussetzung:

- ✔ Das Gerät ist spannungsfrei.
- ✔ Das Gerät ist von der Wasserversorgung getrennt.
- ✔ Das Gerät ist frei zugänglich.

4.7.1 Anschlusskabel abstecken

- ▶ Stecker der Anschlusskabel vorsichtig auf und ab bewegen und aus der Netzanschlussbuchse ziehen.



4.7.2 Anschlusskabel anstecken

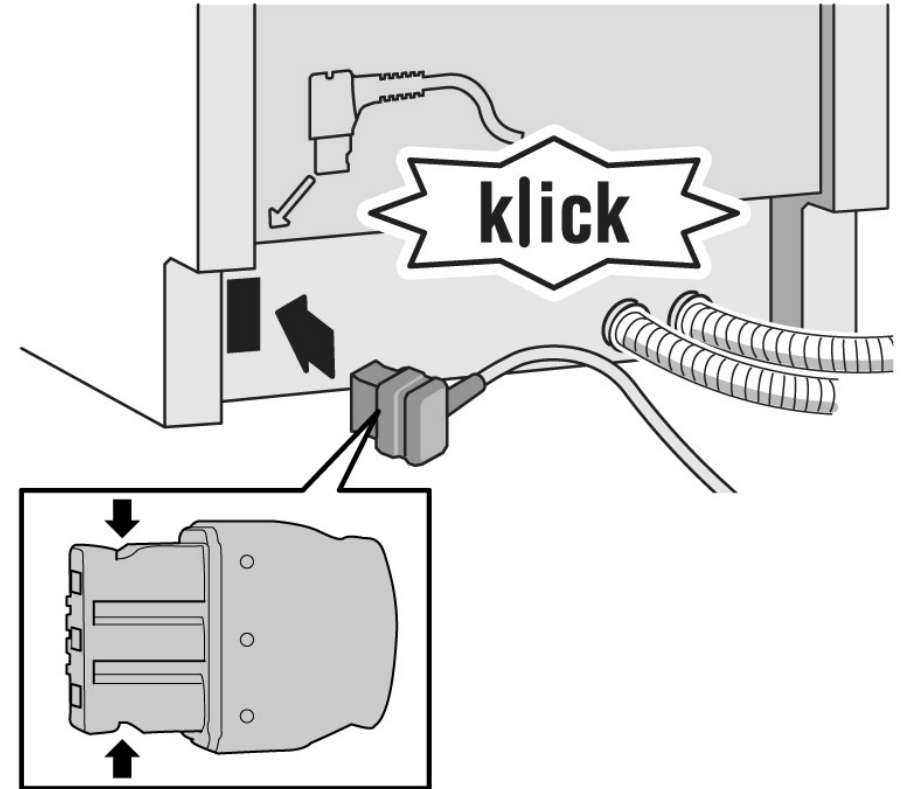


ACHTUNG

Überhitzung des Netzkabels!
Brandgefahr

- ▶ Netzkabel fest einstecken bis es klickt.

- ▶ Stecker der Anschlusskabel in die Netzanschlussbuchse stecken, bis der Stecker hörbar einrastet.



4.8 Reinigerdeckel tauschen



Als Hebelwerkzeug kann ein schmaler Schraubenzieher dienen.

Voraussetzung:

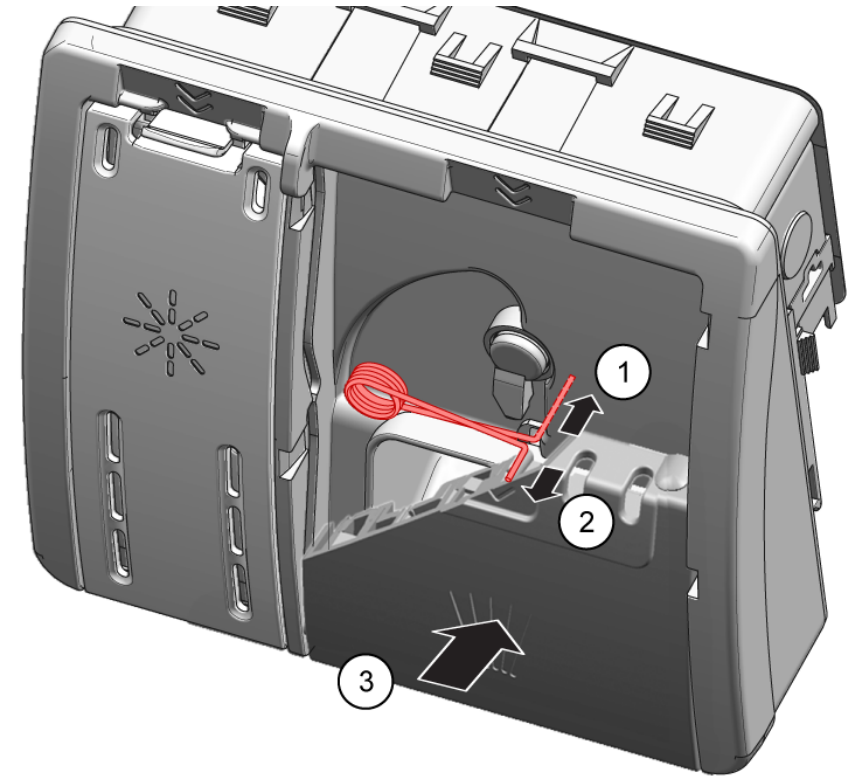
- ✓ Das Gerät ist spannungsfrei.
- ✓ Das Gerät ist von der Wasserversorgung getrennt.
- ✓ Die Tür ist geöffnet.
- ✓ Der Reinigerdeckel ist geöffnet.

4.8.1 Reinigerdeckel demontieren

1. Reinigerdeckel 5 mm zuschieben.
2. Reinigerdeckel an unterer Seite aus Führungsschienen hebeln und Reinigerdeckel an oberer Seite aus Führungsschienen nehmen.
3. Feder entnehmen.

4.8.2 Feder einsetzen

1. Feder mit langem Ende in das Befestigungsloch der Zugabevorrichtung stecken (1).



2. Feder mit kurzem Ende in das Befestigungsloch des Reinigerdeckels stecken (2).
3. Deckel in die Zugabevorrichtung drücken (3).

4.8.3 Reinigerdeckel montieren

1. Reinigerdeckel 5 mm vor der ganz geöffneten Position auf einer Seite in Führungsschienen stecken. Gegenüberliegende Seite mit leichtem Kraftaufwand in Führungsschienen drücken.
2. Funktion des Reinigerdeckel prüfen.

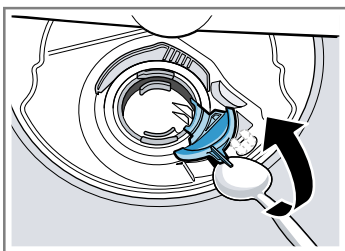
4.9 Austauschen der Abwasserpumpenabdeckung

Voraussetzung:

- ✓ Der Geschirrkorb ist entfernt.
- ✓ Die Siebe sind entfernt. → [Seite 384](#)

4.9.1 Ausbauen der Abwasserpumpenabdeckung

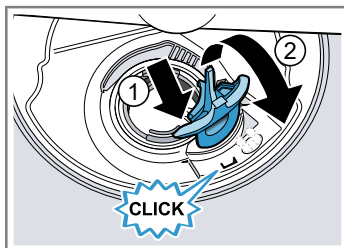
1. Gegebenenfalls Wasser ausschöpfen.
Gegebenenfalls einen Schwamm verwenden.
2. Die Pumpenabdeckung mit Hilfe eines Löffels aushebeln und am Steg fassen.



3. Die Pumpenabdeckung schräg nach innen anheben und entnehmen.

4.9.2 Einbauen der Abwasserpumpenabdeckung

- ▶ Die Pumpenabdeckung einsetzen (1) und nach unten drücken (2).



- ➡ Die Pumpenabdeckung rastet hörbar ein.

4.10 Seitenwand tauschen

Voraussetzung:

- ✔ Das Gerät ist spannungsfrei.
- ✔ Das Gerät ist von der Wasserversorgung getrennt.
- ✔ Das Gerät ist frei zugänglich.
- ✔ [Bei Standgerät: Arbeitsplatte ist demontiert. → Seite 378](#)

4.10.1 Seitenwand demontieren

1. Schrauben der Seitenwand entfernen (1).

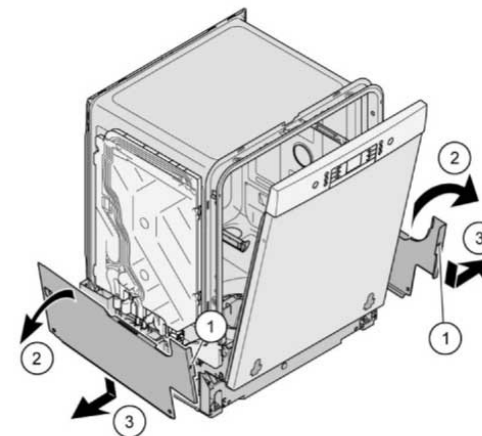
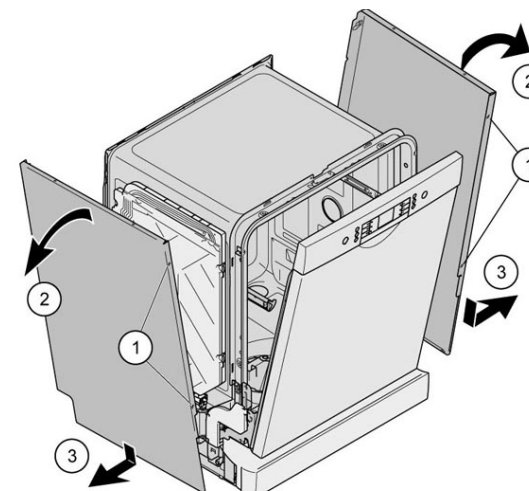


Abb. 1: Vollintegriert



2. Seitenwand oben leicht nach außen kippen (2).
3. Seitenwand absenken und aus der Bodenwanne aushängen (3).

4.10.2 Seitenwand montieren

1. Seitenwand in die Bodenwanne einhängen (1).

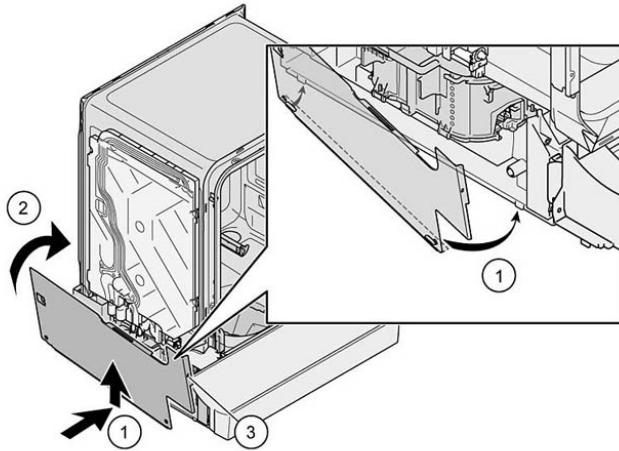
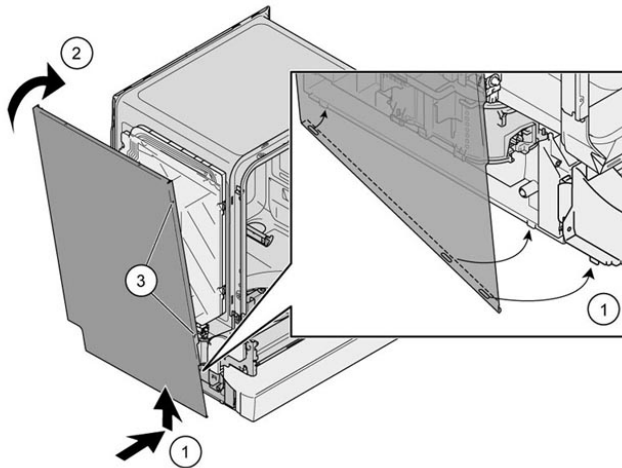


Abb. 2: Vollintegriert



2. Seitenwand an das Gerät drücken (2).
3. Seitenwand mit Schrauben befestigen (3).

4.11 Außentür tauschen

Voraussetzung:

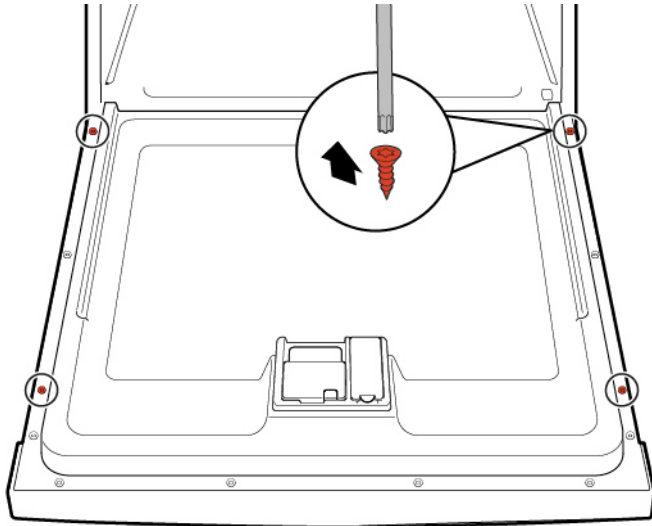
- ✔ Das Gerät ist spannungsfrei.
- ✔ Das Gerät ist von der Wasserversorgung getrennt.

4.11.1 Außentür demontieren



Schrauben entfernen, wie in den folgenden Schritten beschrieben.

1. Tür öffnen.
2. Vier Schrauben entfernen.

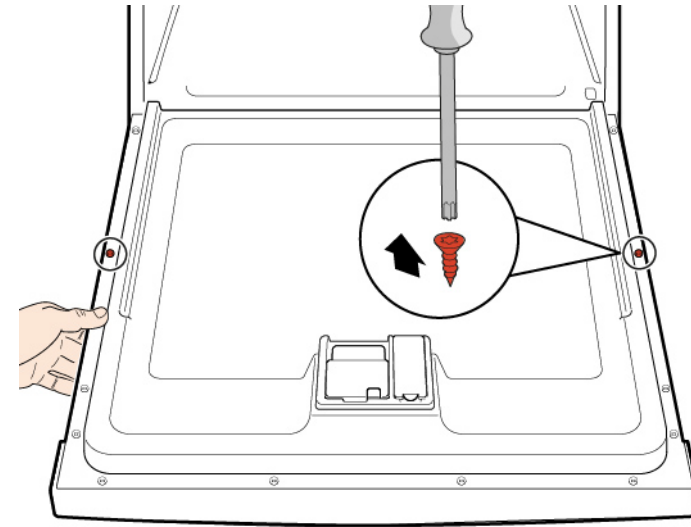


3.



Tür an der Seite mit einer Hand sichern.

Zwei Schrauben entfernen.



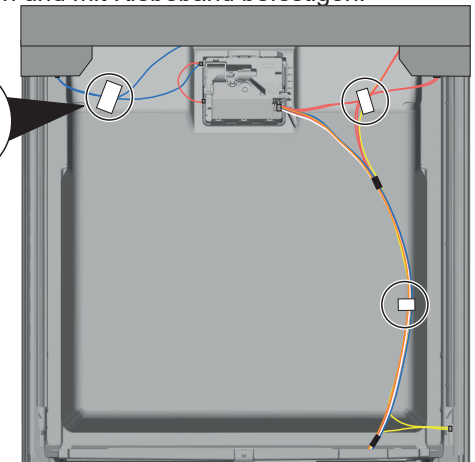
4.11.2 Außentür montieren

ACHTUNG

Falsch verlegte und nicht befestigte Leitungen!

Beschädigung der Leitung

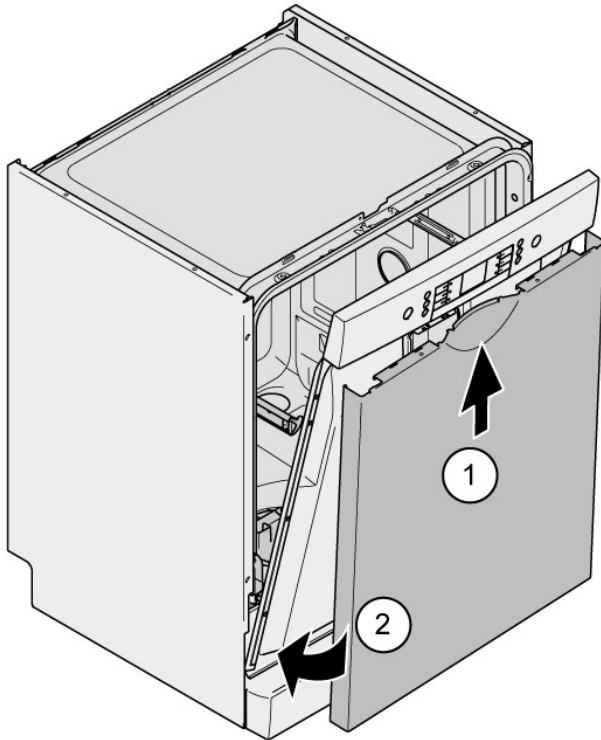
- ▶ Leitungen verlegen und mit Klebeband befestigen.



Instandsetzen

Voraussetzung:

- ✔ Dämmvlies ist korrekt in der Innenseite der Außentür positioniert und fixiert.
 - ✔ Scharniere sind in die Außentüre eingehängt.
1. Innentür ohne einzuschnappen schließen.
 2. Außentür nach oben unter die Bedienblende schieben (1).



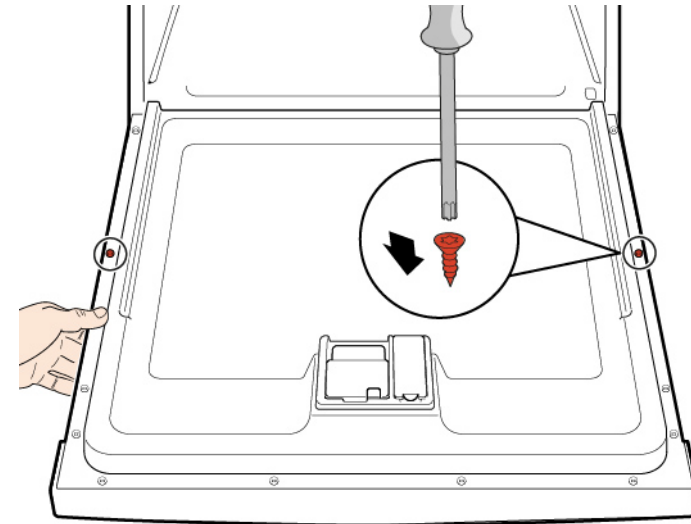
3. Außentür an Innentür drücken und festhalten (2).

4.

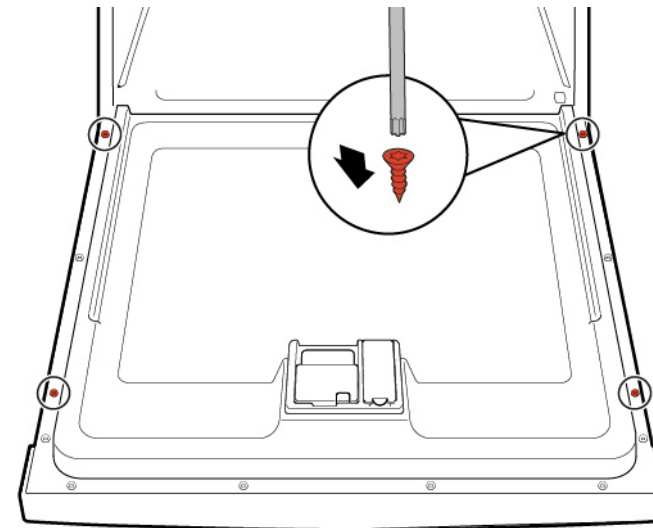


Tür an der Seite mit einer Hand sichern.

Tür öffnen und mit zwei Schrauben (4 x 11 mm Metallschrauben) sichern.



5. Außentür mit vier Schrauben (4 x 11 mm Metallschrauben) sichern.



4.12 Bedienblende tauschen



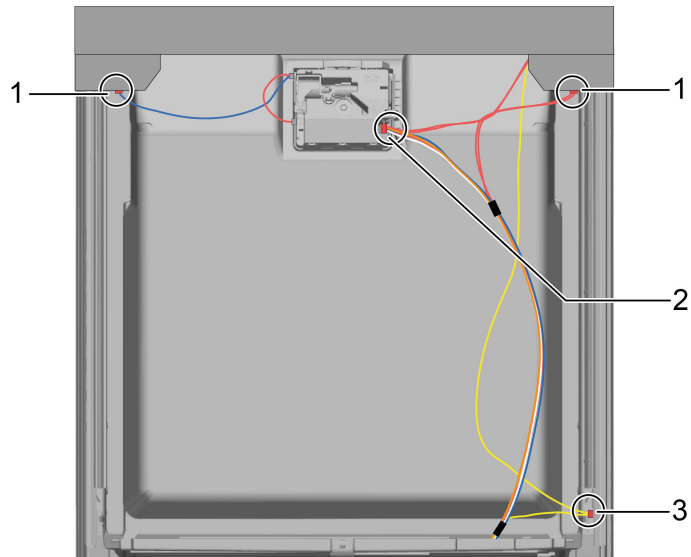
Im Falle eines defekten Bedienmoduls muss die gesamte Bedienblende ausgetauscht werden.

Voraussetzung:

- ✓ Das Gerät ist spannungsfrei.
- ✓ Das Gerät ist von der Wasserversorgung getrennt.
- ✓ Außentür ist abgebaut.
- ✓ Außentür tauschen (voll-/integriert)

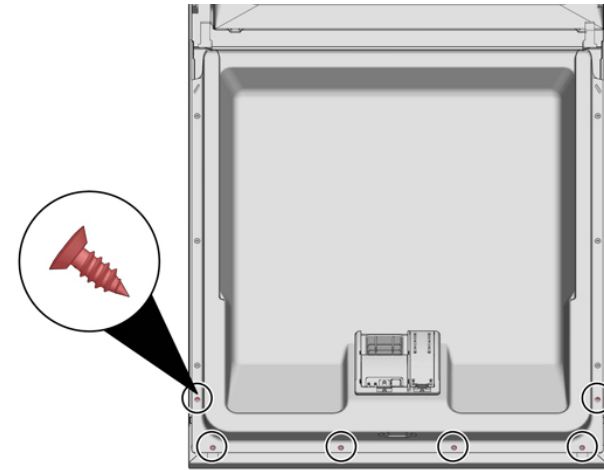
4.12.1 Bedienblende demontieren

1. Elektrische Anschlüsse an Bedienblende und Klarspülermangelsensor abziehen (1, 2).



2. Masseleitung abziehen (3) (optional).
3. Gerätetür öffnen.
4. Bedienblende gegen Herabfallen sichern (festhalten).

5. Sechs Schrauben entfernen.



6. Bedienblende abnehmen.

4.12.2 Bedienblende montieren

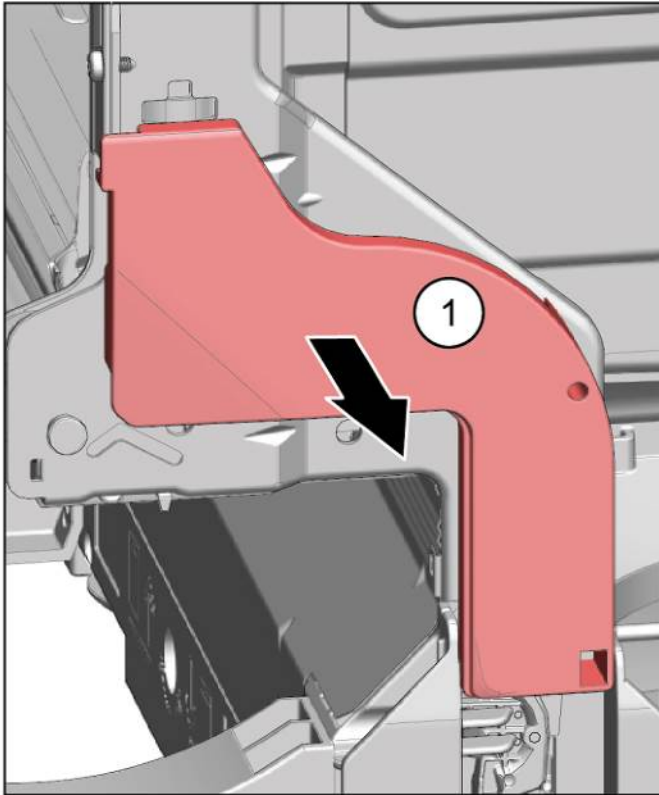


Schrauben 4 x 16 mm verwenden.

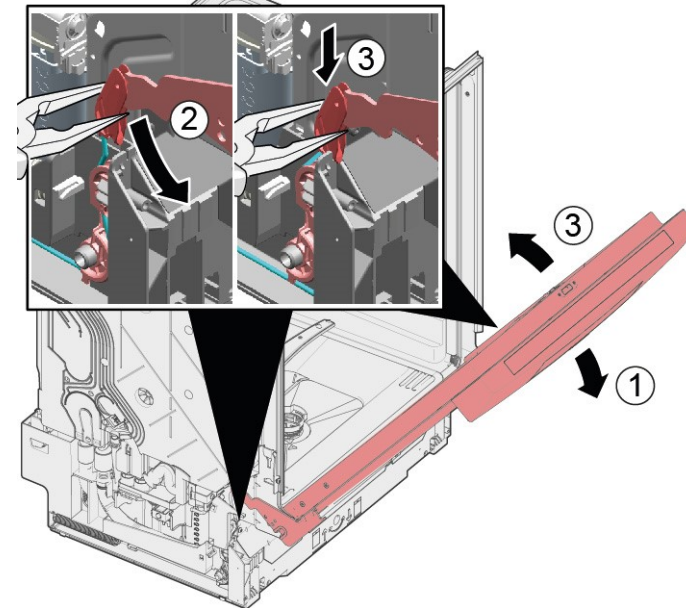
- ▶ Der Einbau erfolgt in umgekehrter Reihenfolge.

4.13 Montieren der Türfedern

1. Die Seilführungsabdeckung nach außen abnehmen.



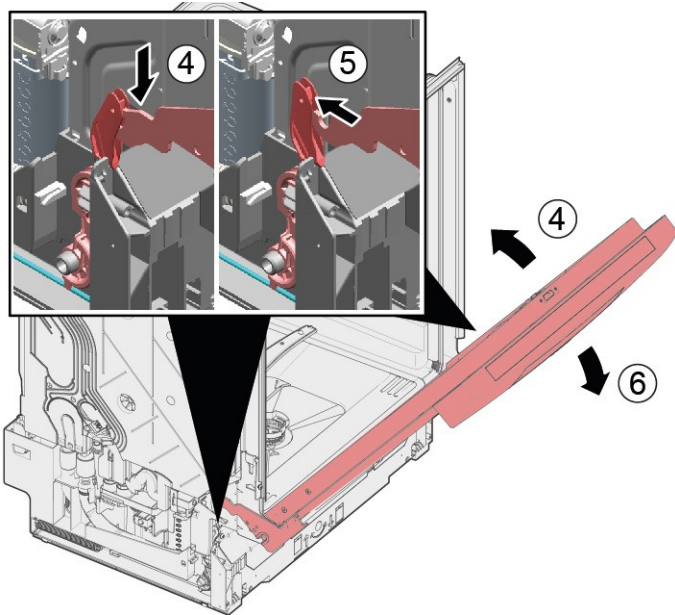
2. 1. Die Tür leicht öffnen (1).
2. Den Seilsystemhalter in der Bodenwannekerbe fixieren (2).
3. Die Tür langsam schließen (3).



Das Seilsystem wird automatisch in das Türscharnier eingehängt.

Instandsetzen

3. 1. Die Tür leicht schließen (4).
2. Die Kerbe nach hinten bewegen und das Türscharnier lösen (5).
3. Die Tür öffnen (6).







4. Den Vorgang auf der anderen Geräteseite wiederholen.

4.14 Sockelblende tauschen



Die FüÙe sind identisch und können untereinander getauscht werden.

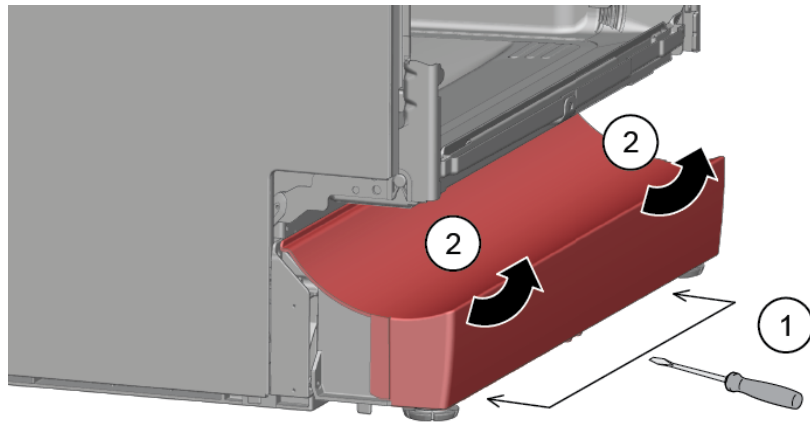
Voraussetzung:

-  Das Gerät ist spannungsfrei.
-  Das Gerät ist von der Wasserversorgung getrennt.
-  Außentür ist abgebaut.
-  Außentür tauschen (voll-/integriert)

4.14.1 Sockelblende demontieren

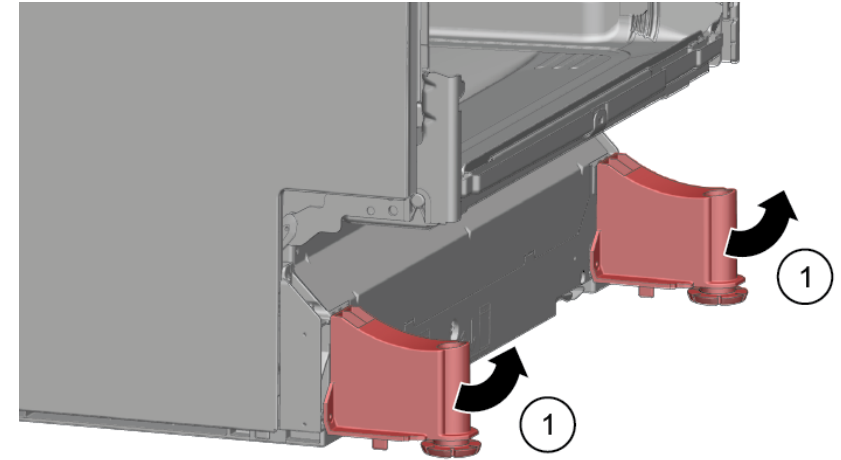
1.

| | |
|--|--|
| | <p>Falsche Demontage. Wird die Sockelblende seitlich gelockert und abgenommen, kann es vorkommen, dass die beiden Halterungen ausbrechen. Wird nur ein Halter beschädigt kann die Seite gewechselt werden, da beide Halterungen gleich sind. Es ist ratsam, dem Gerät seitlich vorne etwas unterzulegen, um die Sockelblende mit den FüÙen zu entlasten.</p> |
|--|--|
2. Mit Schraubendreher in die Führungen (1) eingreifen und Verrastung nach unten lösen.



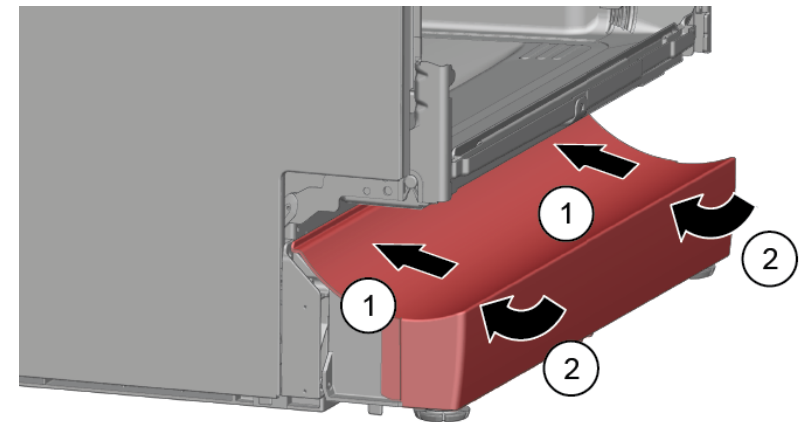
3. Blende nach oben abnehmen.

4. FüÙe nach vorne abnehmen (1).



4.14.2 Sockelblende montieren

1. FüÙe einsetzen.
2. Sockelblende oben anlegen (1) und nach unten drücken, bis sie hörbar einrastet (2).



4.15 Sockelblech tauschen



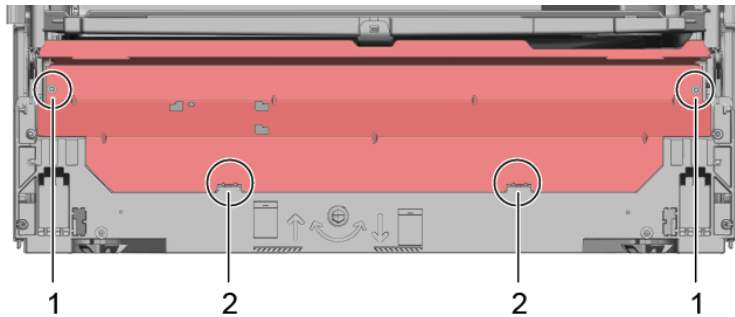
Das Sockelblech befindet sich im unteren Bereich an der Vorderseite.

Voraussetzung:

- ✓ Das Gerät ist spannungsfrei.
- ✓ Das Gerät ist von der Wasserversorgung getrennt.
- ✓ Die Möbelfront (optional) ist demontiert.
- ✓ Außentür ist abgebaut.
- ✓ Außentür tauschen (voll-/integriert)
- ✓ Sockelblende ist demontiert (optional). → [Seite 396](#)

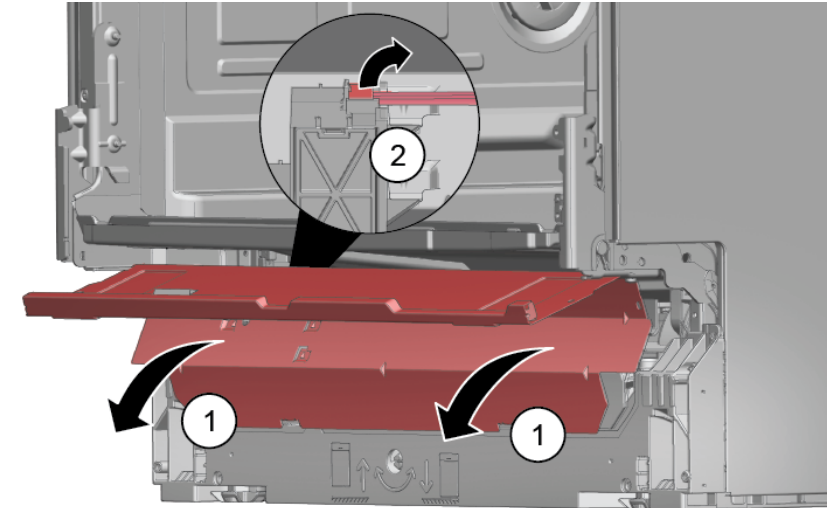
4.15.1 Sockelblech demontieren


1. Zwei Schrauben (1) entfernen.



2. Rastelemente ausrasten (2).

3. Sockelblech vorsichtig nach vorne kippen (1).



4.  Je nach Modelreihe ist die Steckverbindung zum EmotionLight noch am Sockel befestigt.

Stecker an der Rastnase entriegeln und nach hinten abziehen (optional) (2).

4.15.2 Sockelblech montieren

- ▶ Sockelblech in umgekehrter Reihenfolge montieren.

4.16 Austauschen des Überlaufkanals



Der Überlaufkanal befindet sich im unteren Bereich der Gerätevorderseite.

Voraussetzung:

- ✓ Das Gerät ist spannungsfrei.
- ✓ Das Gerät ist von der Wasserversorgung getrennt.
- ✓ Die Möbelfront ist demontiert (optional).
- ✓ Die Außentür ist entfernt.
- ✓ [Die Sockelblende ist entfernt \(optional\).](#) → Seite 396
- ✓ [Das Sockelblech ist entfernt.](#) → Seite 397

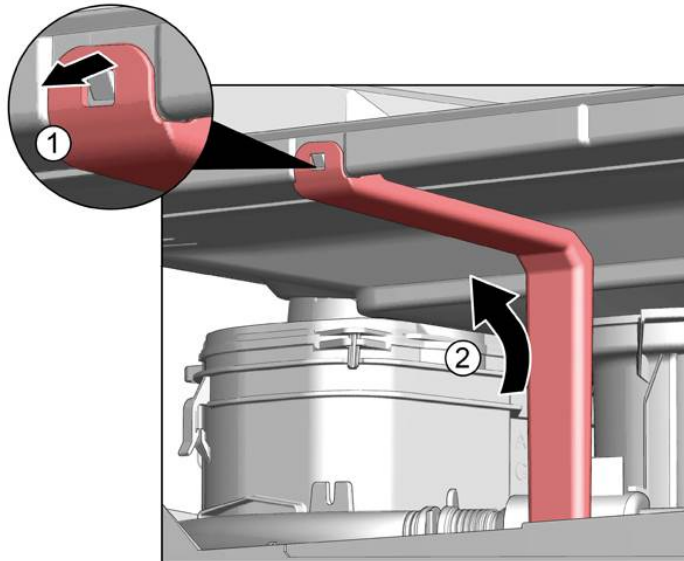
4.16.1 Überlaufkanal entfernen



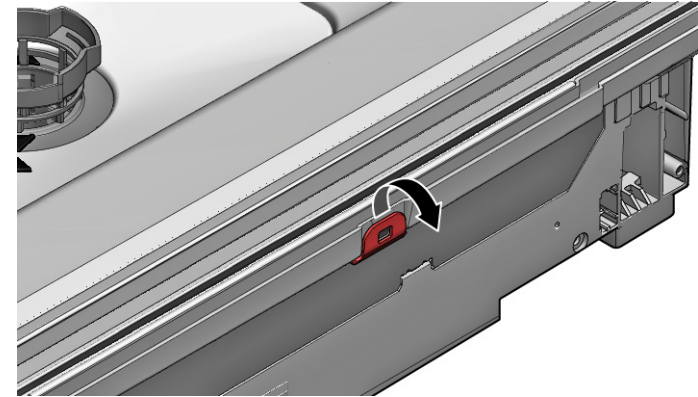
Restwasser

- Beim Abnehmen des Ablaufschlauchs kann Restwasser auslaufen.
- Das Wasser auffangen oder mit der Saugspritze aus der Bodenwanne entfernen.

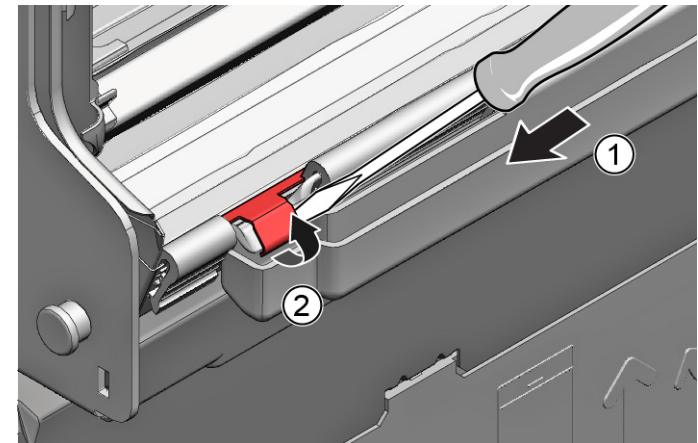
1. Die obere Verrastung aushebeln (1, 2).



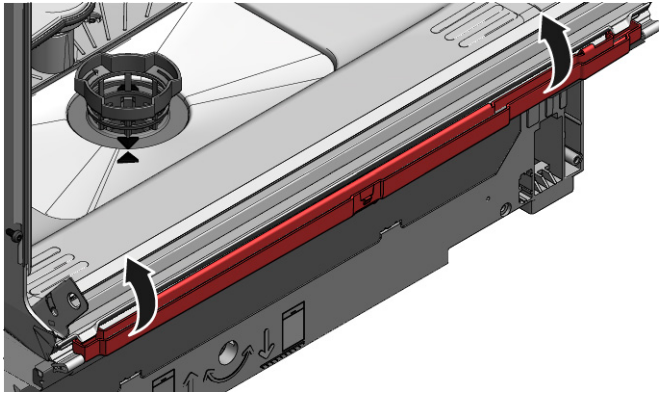
2. Das obere Rastelement lösen.



3. 1. Unter der Metallklammer einen Schraubendreher einschieben (1).
2. Den Metallclip vorsichtig lösen (2).



4. Den Überlaufkanal abheben.

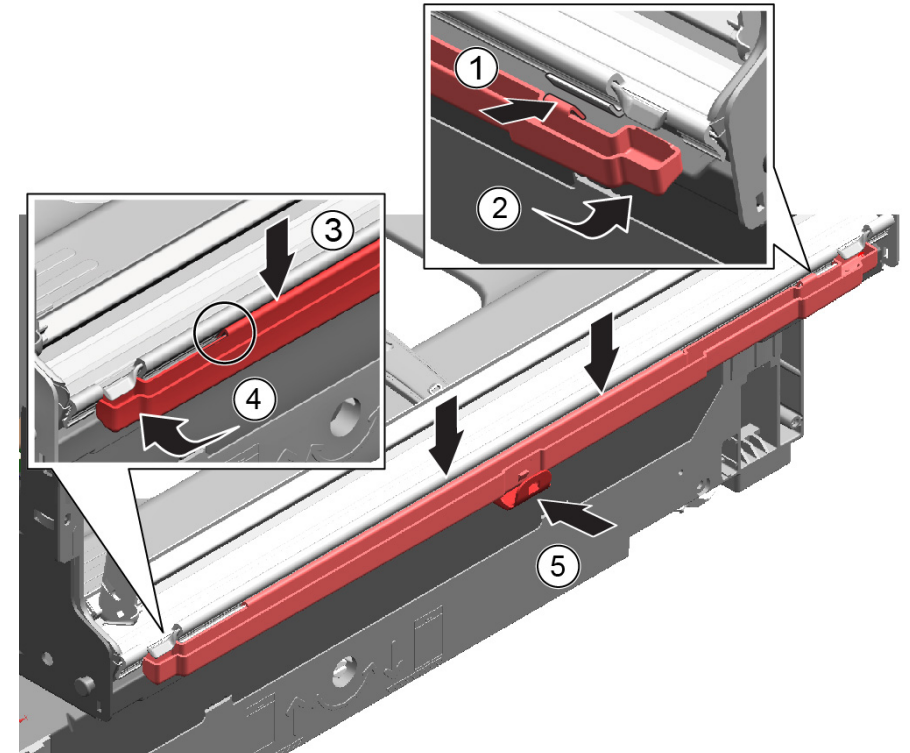


4.16.2 Einbauen des Überlaufkanals



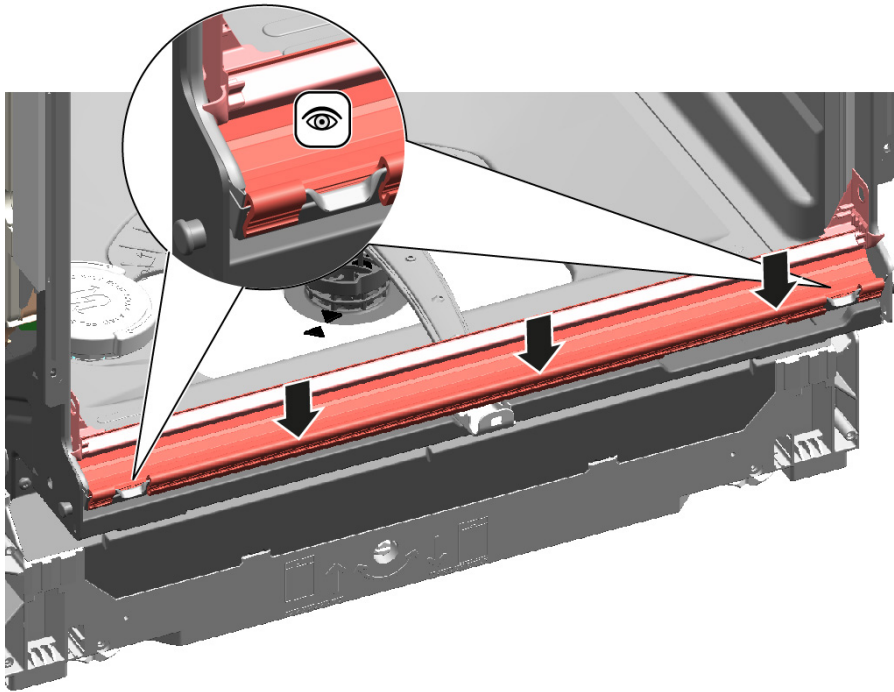
Wasserschäden durch fehlerhafte Montage des Überlaufkanals!
Den Überlaufkanal unten ordnungsgemäß in die Führung der Bodenwanne einsetzen.
Den Überlaufkanal oben ordnungsgemäß einrasten.

1. 1. Den Überlaufkanal platzieren (1).
2. Den Überlaufkanal in die Dichtung einsetzen (2).
3. Den Überlaufkanal in die Dichtungsführung eindrücken (3).
4. Den Überlaufkanal bündig einsetzen (4).
5. Den Überlaufkanal befestigen (5).

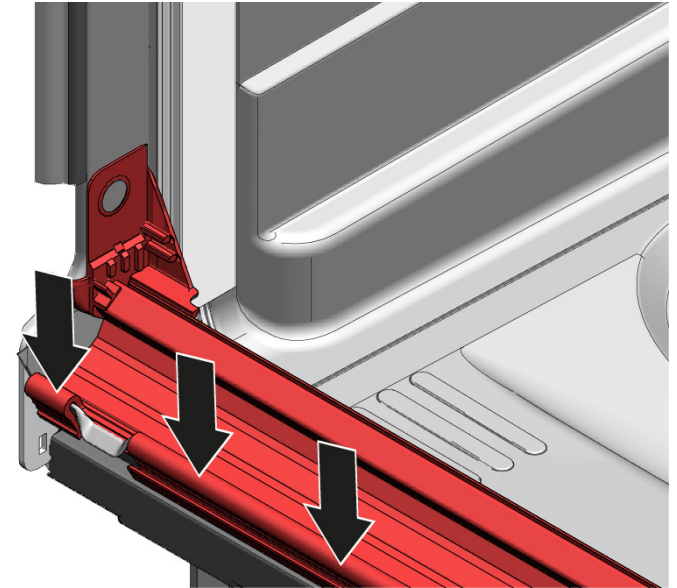


Instandsetzen

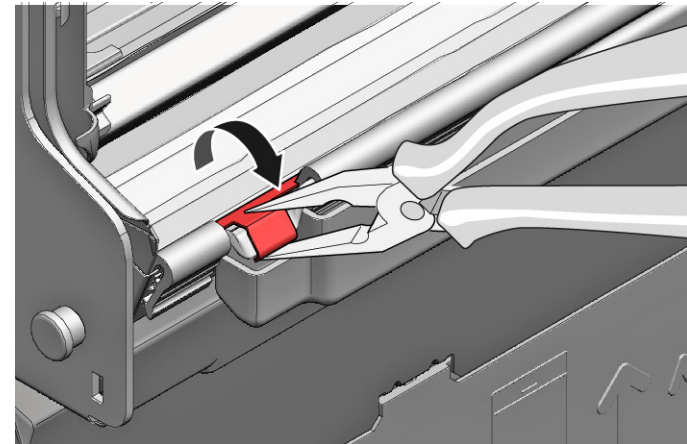
2. Die Montage rechts und links überprüfen.



3. Den festen Sitz überprüfen.



4. Die Metallklammer links und rechts befestigen.



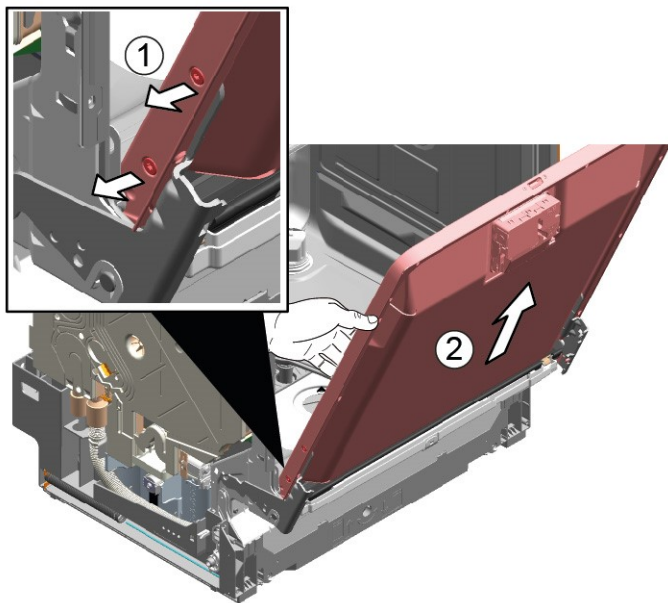
4.17 Austauschen der Innentür

Voraussetzung:

- ✔ Das Gerät ist spannungsfrei.
- ✔ Das Gerät ist von der Wasserversorgung getrennt.

4.17.1 Ausbauen der Innentür

- ▶ 1. Die Schrauben entfernen (1).
- 2. Die Innentür nach oben entfernen (2).



- 6. Das Türscharnier mit Schrauben befestigen.
- 7. Die Innentür am Türscharnier platzieren.
- 8. Die Innentür mit Schrauben befestigen.

4.17.2 Einbauen der Innentür

- 1. Die Türdichtung nach vorn klappen.
- 2. Die Innentür hinter die Türdichtung schieben.
- 3. Die Innentür schließen.
- 4. Die Türdichtung nach oben schlagen.
Die Seitenteile zeigen nach oben.
- 5. Das Türscharnier nach oben schieben.

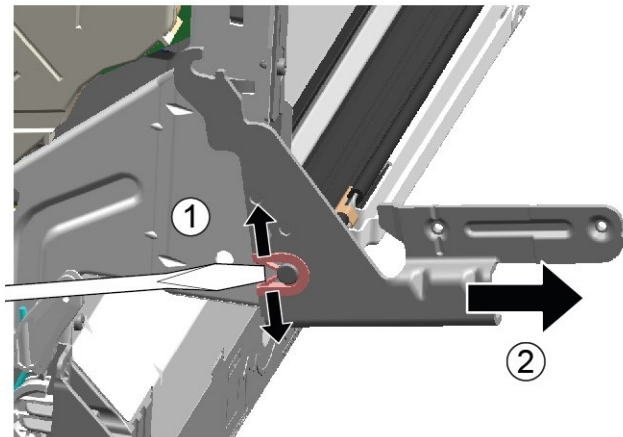
4.18 Austauschen des Türscharniers

Voraussetzung:

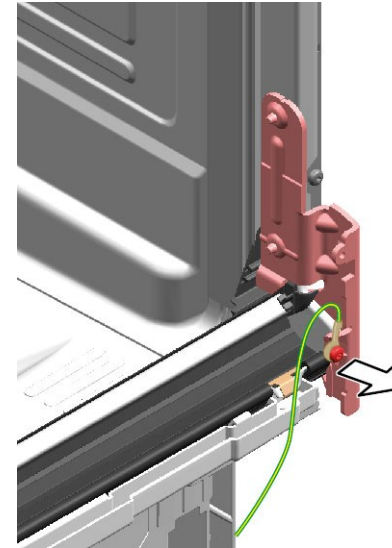
- ✔ Das Gerät ist spannungsfrei.
- ✔ Das Gerät ist von der Wasserversorgung getrennt.
- ✔ Das Gerät ist frei zugänglich.
- ✔ [Die Seitenwand ist entfernt.→ Seite 389](#)
- ✔ Die Außentür ist entfernt.
- ✔ Die Innentür ist entfernt.
- ✔ [Die Bedienblende ist entfernt.→ Seite 393](#)
- ✔ [Die Türfedern sind befestigt.→ Seite 394](#)
- ✔ [Die Sockelblende ist entfernt.→ Seite 396](#)
- ✔ [Das Sockelblech ist entfernt.→ Seite 397](#)
- ✔ [Der Überlaufkanal ist entfernt.→ Seite 398](#)

4.18.1 Ausbauen des Türscharniers

1. 1. Den Rasthaken mit einem Schraubendreher lösen (1).
2. Das Türscharnier nach vorn ziehen (2).



2. Den Erdanschluss am Türscharnier lösen.

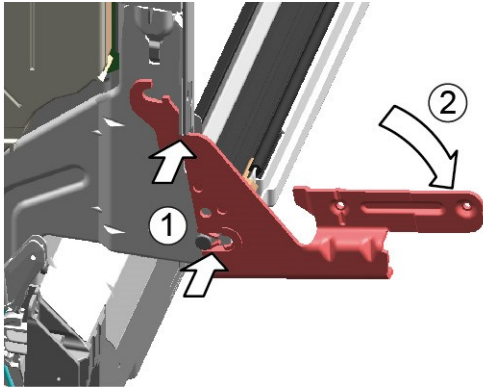


4.18.2 Einbauen des Türscharniers


| | |
|--|---|
| | ⚠ GEFAHR |
| | <p>Stromschlaggefahr durch spannungsführende Teile! Lebensgefahr durch Stromschlag bei unsachgemäßer Reparatur</p> <ul style="list-style-type: none">▶ Elektroteile sollten von einer Elektrofachkraft repariert werden.▶ Nach der Reparatur muss eine Sicherheitsprüfung nach VDE 0701 oder länderspezifischen Vorschriften durchgeführt werden. |

Instandsetzen

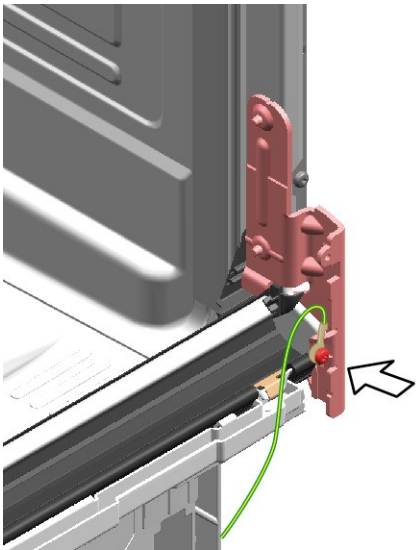
1. Das Scharnier am Gerät platzieren (1).
2. Das Scharnier nach unten schieben (2), bis es am Gerät eingerastet ist.



2.

| | |
|---|---|
|  | Ein fehlender Erdanschluss kann dazu führen, dass an der Tür Netzpotential anliegt. |
|---|---|

Den Erdanschluss herstellen.



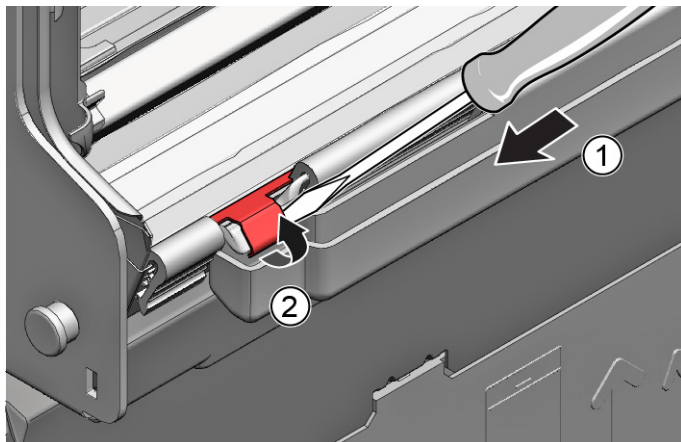
4.19 Türdichtung (unten) tauschen

Voraussetzung:

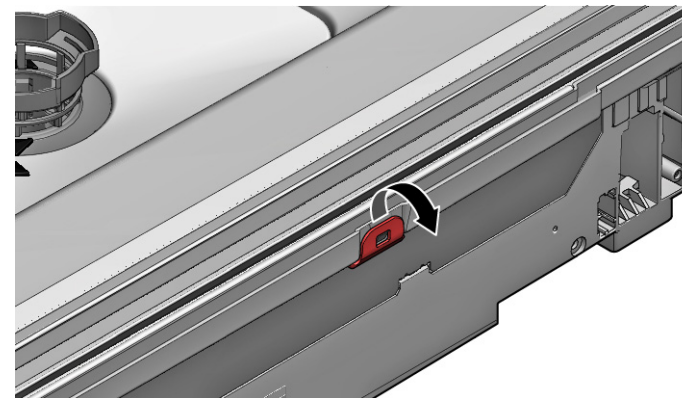
- ✔ Das Gerät ist spannungsfrei.
- ✔ Das Gerät ist von der Wasserversorgung getrennt.
- ✔ Die Außentür ist entfernt.
- ✔ [Das Sockelblech ist entfernt.](#) → Seite 397
- ✔ [Die Sockelblende ist entfernt \(optional\).](#) → Seite 396
- ✔ Die Türfedern sind demontiert.
- ✔ Die Bedienblende ist entfernt.
- ✔ Die Kabelbaumhalterung im rechten unteren Bereich ist entfernt.

4.19.1 Türdichtung demontieren

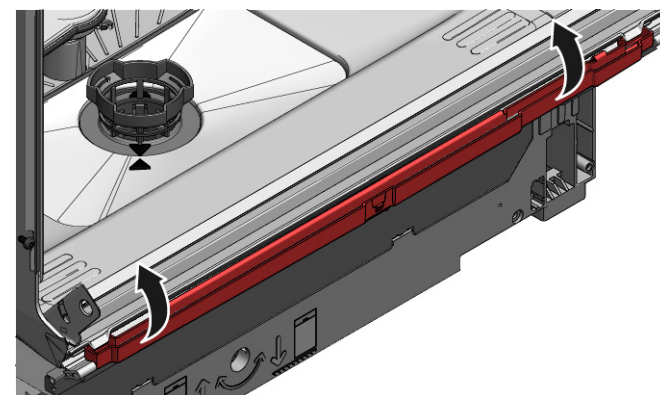
1. Zwei Halteklammern an der unteren Türdichtung entfernen (1, 2).



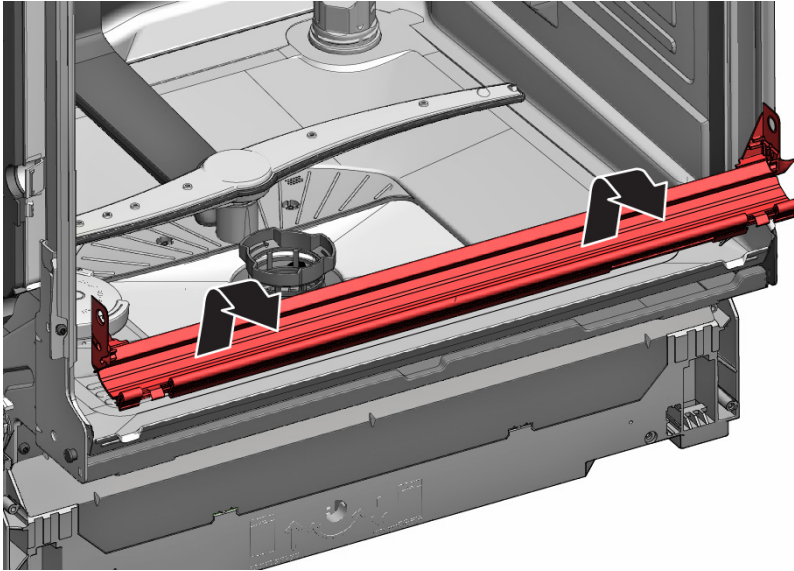
2. Überlaufkanal aushängen.



3. Überlaufrinne nach oben hin abnehmen.

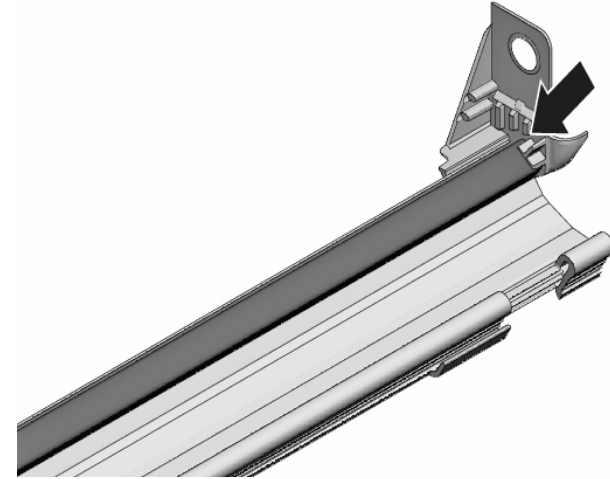


4. Untere Türdichtung von Innentür abnehmen.



4.19.2 Türdichtung montieren

1. Dichtkappen links und rechts auf Dichtschiene mit Türdichtung aufstecken.



2. Türdichtung mit Dichtklappen in Innentür stecken.
3. Türdichtung mit zwei Halteklammern fixieren.

4.20 Türdichtung (oben) tauschen

Voraussetzung:

- ✔ Das Gerät ist spannungsfrei.
- ✔ Das Gerät ist von der Wasserversorgung getrennt.

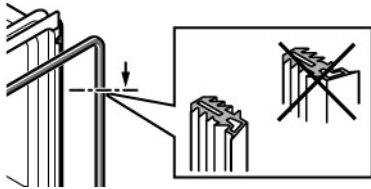
4.20.1 Ausbauen der Türdichtung

- ▶ Die Türdichtung vom Innenrahmen abziehen.

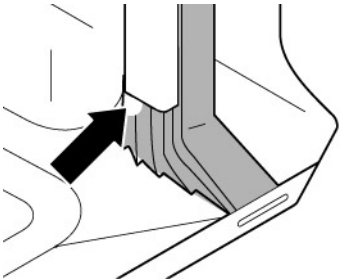
4.20.2 Einbauen der Türdichtung


Die Türdichtung muss vor dem Einbau auf die korrekte Länge zugeschnitten werden. Diese beträgt 1750 mm für 81 cm hohe Geräte und 1850 mm für 86 cm hohe Geräte.

1. Eine passende Türdichtung vorbereiten.
2. Auf die ordnungsgemäße Einbaulage des Dichtungsprofils achten.



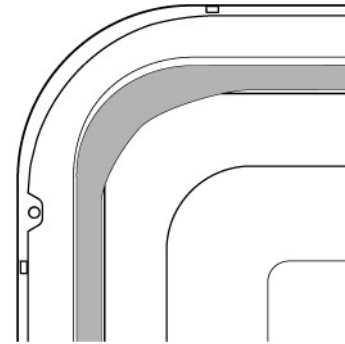
3. Der weiße Punkt muss sich auf der Höhe der Dichtbettleiste befinden.



4.  Die Dichtung darf im Eckbereich weder wellig noch gespannt sein. Die Dichtung ist an den Enden abgeschrägt und läuft nach vorn im Behälterboden aus.

Das Dichtungsende gerade nach vorne unter der Innentür positionieren. Die Dichtung sollte so weit wie möglich an der Behälterseite anliegen.

 Ordnungsgemäß montierte Türdichtung:



4.21 EmotionLight tauschen



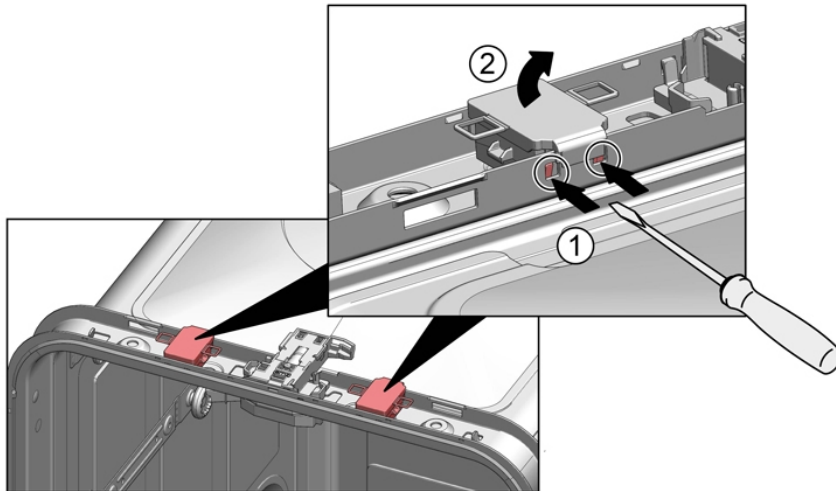
Das EmotionLight befindet sich im oberen vorderen Außenbereich des Spülbehälters.

Voraussetzung:

- ✔ Das Gerät ist spannungsfrei.
- ✔ Das Gerät ist von der Wasserversorgung getrennt.
- ✔ Das Gerät ist frei zugänglich.
- ✔ Die Arbeitsplatte ist demontiert (optional).
- ✔ [Die rechte Seitenwand ist demontiert \(optional\).](#) → [Seite 389](#)

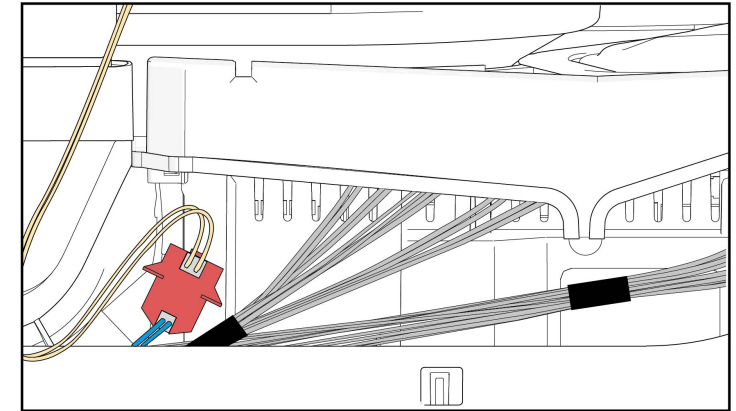
4.21.1 EmotionLight demontieren

1. Rastnase hinten ausrasten (1).



2. Fassung nach oben entnehmen (2).
3. Stecker aus Kupplung ziehen (Gerät vorne unten rechts).

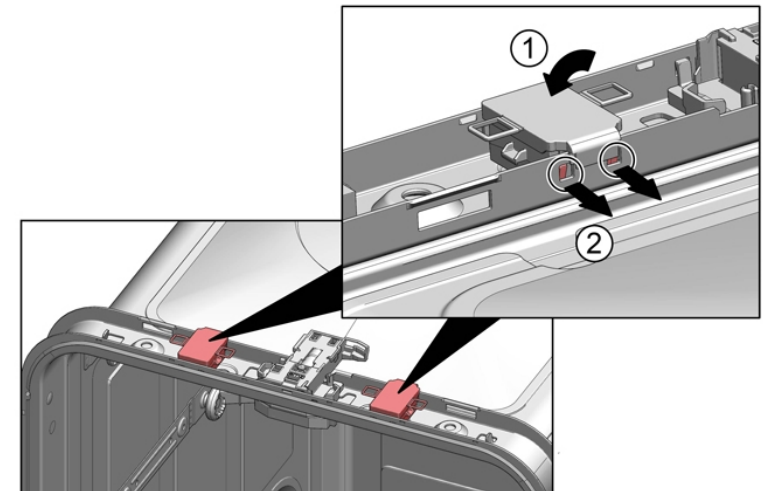
4. Elektrische Verbindung am Leistungsmodul lösen.



5. EmotionLight aus dem Gerät nehmen.

4.21.2 EmotionLight montieren

1. Fassung in Spülbehälterrahmen einsetzen (1).



2. Rastnase einrasten (2).

3.



ACHTUNG

Unsachgemäße Installation!

Beschädigung der Leitung im Bereich des Türscharniers.

- ▶ Leitung im Bereich des Türscharniers so verlegen (zwischen Scharnierplatte und Spülbehälter), dass sie nicht durch bewegliche Teile beschädigt werden kann.

Leitung an der rechten Unterseite verlegen.

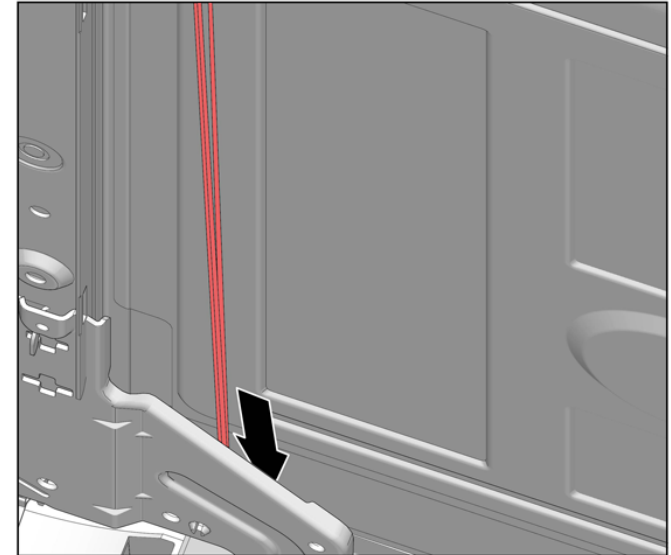




Abb. 3: Flaches Kabel

4. Stecker einstecken.

4.22 TimeLight tauschen



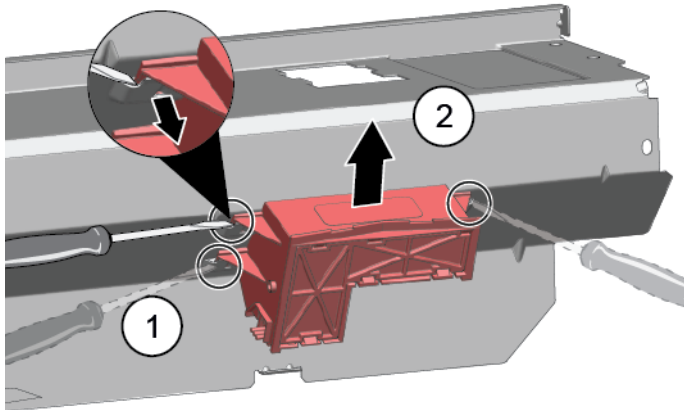
Das TimeLight nur als Komplettteil austauschen.
Das TimeLight-Modul ist auf der Rückseite des Sockelblechs befestigt.

Voraussetzung:

- ✓ Das Gerät ist spannungsfrei.
- ✓ Das Gerät ist von der Wasserversorgung getrennt.
- ✓ [Die Sockelblende ist entfernt. → Seite 396](#)
- ✓ [Das Sockelblech ist entfernt und umgedreht. → Seite 397](#)

4.22.1 TimeLight demontieren

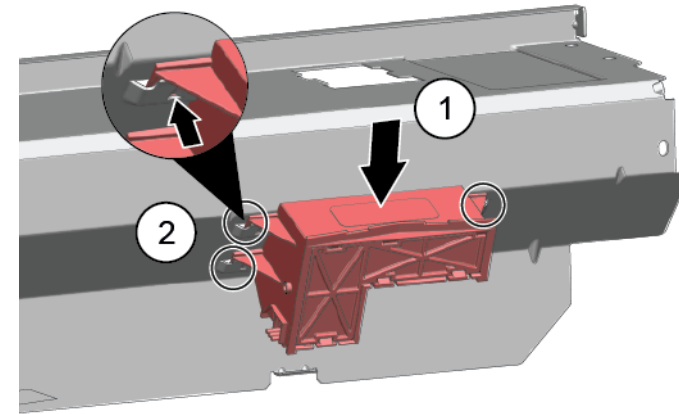
1. Rastelemente (1) leicht nach außen biegen.



2. TimeLight-Modul nach oben aus Führung (2) ziehen.

4.22.2 TimeLight montieren

1. Rastelemente (1) zurückbiegen.



2. TimeLight-Modul in Führung (2) schieben.
3. Elektrischen Anschluss herstellen.

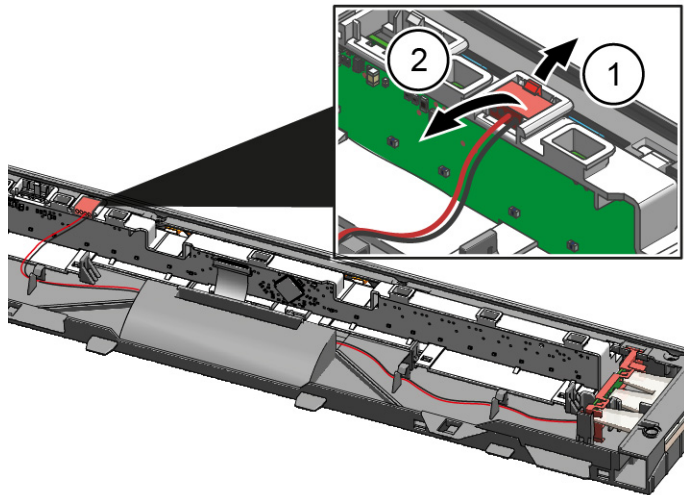
4.23 Gap illumination tauschen

Voraussetzung:

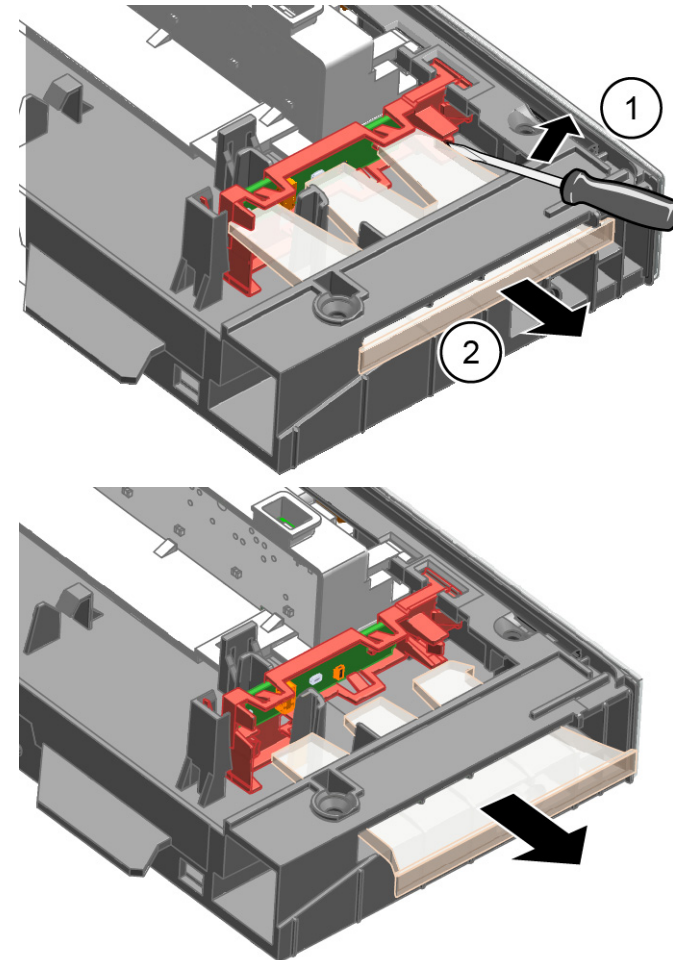
- ✓ Das Gerät ist spannungsfrei.
- ✓ Das Gerät ist von der Wasserversorgung getrennt.
- ✓ Die Außentür ist demontiert.
- ✓ Die Bedienblende ist entfernt.

4.23.1 Gap Illumination demontieren

1. 1. Rastelement ausrasten (1).
2. Elektrische Verbindung am Bedienmodul lösen (2).

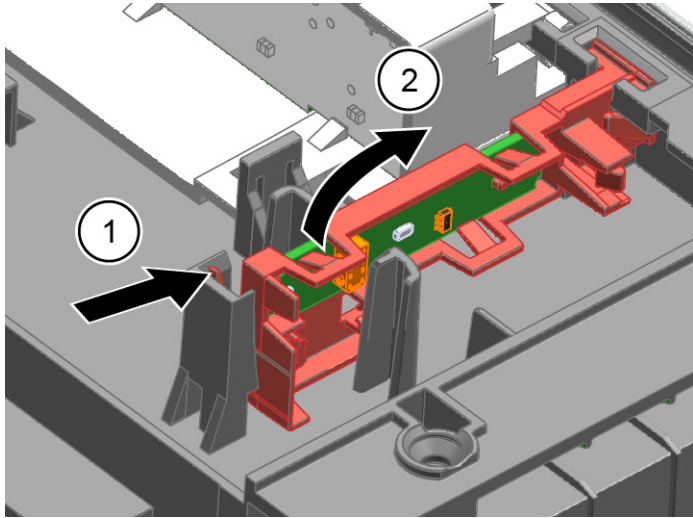


2. 1. Rastnase hinten ausrasten (1).
2. Lichtleiste entfernen (2).

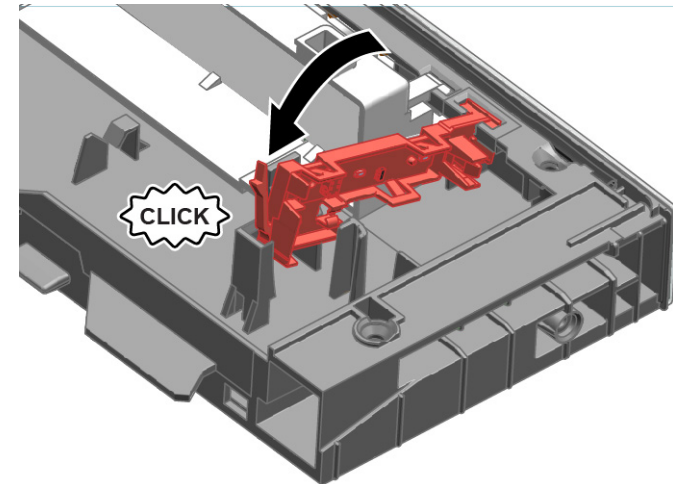


Instandsetzen

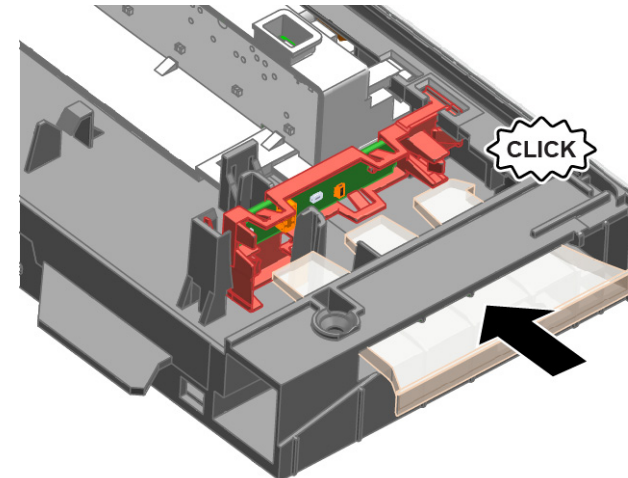
3. 1. Rastnase ausrasten (1).
2. PCB mit Halter anheben und vom Rahmen des Bedienmoduls entfernen (2).



2. Mit einem Click-Geräusch festigen.

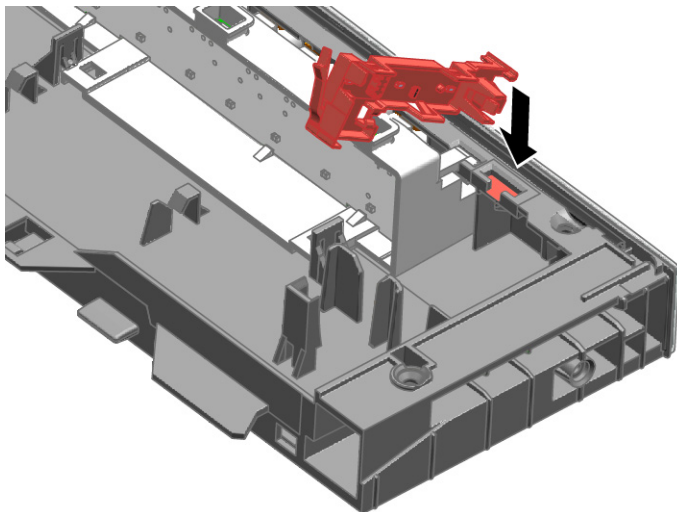


3. Lichtleiter montieren und mit einem Click-Geräusch festigen.







4.23.2 Gap Illumination montieren

1. PCB Halter in Rahmen des Bedienmoduls einsetzen.



4. Leitung mit dem Bedienmodul verbinden.

Υποδείξεις επισκευής - Πλυντήριο πιάτων

| | |
|--|------------|
|  Σχετικά με αυτό το έγγραφο | 415 |
| 1.1 Σημαντικές πληροφορίες..... | 415 |
| 1.1.1 Σκοπός..... | 415 |
| 1.2 Επεξήγηση συμβόλων..... | 415 |
| 1.2.1 Επίπεδα κινδύνου..... | 415 |
| 1.2.2 Σύμβολα κινδύνου..... | 415 |
| 1.2.3 Δομή των προειδοποιήσεων..... | 416 |
| 1.2.4 Γενικά σύμβολα..... | 416 |
|  Ασφάλεια | 417 |
| 2.1 Γενικές οδηγίες ασφαλείας..... | 417 |
| 2.1.1 Όλες οι οικιακές συσκευές..... | 417 |
|  Εργαλεία και βοηθήματα | 418 |
|  Επισκευή | 419 |
| 4.1 Αντικατάσταση καπακιού εργασίας..... | 419 |
| 4.1.1 Αφαίρεση καπακιού εργασίας..... | 419 |
| 4.1.2 Τοποθέτηση καπακιού εργασίας..... | 419 |
| 4.2 Τοποθέτηση συστήματος καλαθιών..... | 420 |
| 4.2.1 Τοποθέτηση συρόμενης θήκης ταμπλέτας για το μοντέλο 86 cm..... | 420 |
| 4.2.2 Τοποθέτηση κλιπ στήριξης φλιτζανιών..... | 420 |
| 4.2.3 Τοποθέτηση ένθετου ατμομάγειρα..... | 421 |
| 4.3 Αντικατάσταση varioDrawer..... | 422 |
| 4.3.1 Αφαίρεση varioDrawer..... | 422 |
| 4.3.2 Τοποθέτηση varioDrawer..... | 423 |
| 4.4 Αντικατάσταση βραχιόνων ψεκασμού..... | 424 |
| 4.4.1 Αφαίρεση βραχίονα ψεκασμού..... | 424 |
| 4.4.2 Τοποθέτηση βραχίονα ψεκασμού..... | 424 |
| 4.5 Αντικατάσταση φίλτρων..... | 425 |
| 4.5.1 Αντικατάσταση φίλτρου..... | 425 |
| 4.5.2 Τοποθέτηση φίλτρων..... | 425 |
| 4.6 Τοποθέτηση κεφαλής ψεκασμού λαμαρίνας ψησίματος..... | 426 |
| 4.7 Αντικατάσταση καλωδίου ρεύματος..... | 427 |
| 4.7.1 Αποσύνδεση καλωδίου ρεύματος..... | 427 |
| 4.7.2 Σύνδεση καλωδίου ρεύματος..... | 427 |
| 4.8 Αντικατάσταση καλύμματος απορρυπαντικού..... | 428 |

| | |
|---|-----|
| 4.8.1 Αφαίρεση καλύμματος απορρυπαντικού..... | 428 |
| 4.8.2 Εισαγωγή ελατηρίου..... | 428 |
| 4.8.3 Τοποθέτηση καλύμματος απορρυπαντικού..... | 428 |
| 4.9 Αντικατάσταση καλύμματος αντλίας απόνερων..... | 429 |
| 4.9.1 Αφαίρεση καλύμματος αντλίας απόνερων..... | 429 |
| 4.9.2 Τοποθέτηση καλύμματος αντλίας απόνερων..... | 429 |
| 4.10 Αντικατάσταση πλευρικού πάνελ..... | 430 |
| 4.10.1 Αφαίρεση πλευρικού πάνελ..... | 430 |
| 4.10.2 Τοποθέτηση πλευρικού πάνελ..... | 431 |
| 4.11 Αντικατάσταση εξωτερικής πόρτας..... | 432 |
| 4.11.1 Αφαίρεση εξωτερικής πόρτας..... | 432 |
| 4.11.2 Τοποθέτηση εξωτερικής πόρτας..... | 433 |
| 4.12 Αντικατάσταση χειριστηρίου..... | 435 |
| 4.12.1 Αφαίρεση χειριστηρίου..... | 435 |
| 4.12.2 Τοποθέτηση χειριστηρίου..... | 435 |
| 4.13 Στερέωση ελατηρίων πόρτας..... | 436 |
| 4.14 Αντικατάσταση ποδιάς..... | 438 |
| 4.14.1 Αφαίρεση ποδιάς..... | 438 |
| 4.14.2 Τοποθέτηση ποδιάς..... | 438 |
| 4.15 Αντικατάσταση πλάκας υποδοχής βάσης..... | 439 |
| 4.15.1 Αφαίρεση πλάκας υποδοχής βάσης..... | 439 |
| 4.15.2 Τοποθέτηση πλάκας υποδοχής βάσης..... | 439 |
| 4.16 Αντικατάσταση αγωγού υπερχειλίσης..... | 440 |
| 4.16.1 Αφαίρεση καναλιού υπερχειλίσης..... | 440 |
| 4.16.2 Τοποθέτηση αγωγού υπερχειλίσης..... | 441 |
| 4.17 Αντικατάσταση εσωτερικής πόρτας..... | 443 |
| 4.17.1 Αφαίρεση εσωτερικής πόρτας..... | 443 |
| 4.17.2 Τοποθέτηση εσωτερικής πόρτας..... | 443 |
| 4.18 Αντικατάσταση μεντεσέ πόρτας..... | 444 |
| 4.18.1 Αφαίρεση μεντεσέ πόρτας..... | 444 |
| 4.18.2 Τοποθέτηση μεντεσέ πόρτας..... | 444 |
| 4.19 Αντικατάσταση (κάτω) στεγανοποιητικού πόρτας..... | 446 |
| 4.19.1 Αφαίρεση στεγανοποιητικού πόρτας..... | 446 |
| 4.19.2 Τοποθέτηση στεγανοποιητικού πόρτας..... | 447 |
| 4.20 Αντικατάσταση (επάνω) στεγανοποιητικού πόρτας..... | 448 |
| 4.20.1 Αφαίρεση στεγανοποιητικού πόρτας..... | 448 |
| 4.20.2 Τοποθέτηση στεγανοποιητικού πόρτας..... | 448 |

Υποδείξεις επισκευής - Πλυντήριο πιάτων

| | | |
|--------|--------------------------------------|-----|
| 4.21 | Αντικατάσταση EmotionLight | 449 |
| 4.21.1 | Αφαίρεση EmotionLight | 449 |
| 4.21.2 | Τοποθέτηση EmotionLight | 449 |
| 4.22 | Αντικατάσταση TimeLight | 452 |
| 4.22.1 | Αφαίρεση TimeLight | 452 |
| 4.22.2 | Τοποθέτηση TimeLight | 452 |
| 4.23 | Αντικατάσταση Gap Illumination | 453 |
| 4.23.1 | Αφαίρεση Gap Illumination | 453 |
| 4.23.2 | Τοποθέτηση Gap Illumination | 454 |

i Σχετικά με αυτό το έγγραφο

1.1 Σημαντικές πληροφορίες

1.1.1 Σκοπός

Αυτές οι συμβουλές επισκευών υποστηρίζουν τους καταναλωτές στην επισκευή των συσκευών από τους ίδιους, σύμφωνα με τον ισχύοντα κανονισμό οικολογικού σχεδιασμού (από τις 03/2021).





Περιέχουν πληροφορίες για την αντικατάσταση ορισμένων ανταλλακτικών, συμπεριλαμβανομένων προειδοποιήσεων και κινδύνων.

Σε περίπτωση ερωτήσεων, επικοινωνήστε με το τμήμα εξυπηρέτησης πελατών της εταιρείας μας. Φέρουμε ευθύνη για τις ζημιές εάν οι συμβουλές επισκευής έχουν ακολουθηθεί σωστά.

1.2 Επεξήγηση συμβόλων

1.2.1 Επίπεδα κινδύνου

Τα επίπεδα προειδοποίησης ασφάλειας αποτελούνται από ένα σύμβολο και μια λέξη. Η λέξη προειδοποίησης προσδιορίζει τη σοβαρότητα του κινδύνου.





| Επίπεδο προειδοποίησης | Σημασία |
|--|---|
|  ΚΙΝΔΥΝΟΣ | Η μη τήρηση του προειδοποιητικού μηνύματος θα οδηγήσει σε θάνατο ή σε σοβαρούς τραυματισμούς. |
|  ΠΡΟΕΙΔΟΠΟΙΗΣΗ | Η μη τήρηση του προειδοποιητικού μηνύματος θα μπορούσε να οδηγήσει σε θάνατο ή σε σοβαρούς τραυματισμούς. |
|  ΠΡΟΣΟΧΗ | Η μη τήρηση του προειδοποιητικού μηνύματος θα μπορούσε να οδηγήσει σε μικρούς τραυματισμούς. |
|  ΠΡΟΣΟΧΗ! | Η μη τήρηση του προειδοποιητικού μηνύματος θα μπορούσε να οδηγήσει σε υλικές ζημιές της ιδιοκτησίας. |

Πίνακας 1: Επίπεδα κινδύνου





1.2.2 Σύμβολα κινδύνου

Τα σύμβολα κινδύνου είναι συμβολικές αναπαραστάσεις που δίνουν μια ένδειξη για το είδος του κινδύνου.

Τα ακόλουθα σύμβολα κινδύνου χρησιμοποιούνται στο παρόν έγγραφο:

| Σύμβολο κινδύνου | Σημασία |
|---|-------------------------------|
|  | Γενικό προειδοποιητικό μήνυμα |
|  | Κίνδυνος από ηλεκτρική τάση |
|  | Κίνδυνος έκρηξης |
|  | Κίνδυνος κοψίματος |


i Σχετικά με αυτό το έγγραφο

| Σύμβολο κινδύνου | Σημασία |
|--|---------------------------------------|
|  | Κίνδυνος σύνθλιψης |
|  | Κίνδυνος από καυτές επιφάνειες |
|  | Κίνδυνος από ισχυρό μαγνητικό πεδίο |
|  | Κίνδυνος από μη ιονίζουσα ακτινοβολία |


Πίνακας 2: Σύμβολα κινδύνου

1.2.3 Δομή των προειδοποιήσεων

.Οι προειδοποιήσεις σε αυτό το έγγραφο έχουν μια τυποποιημένη εμφάνιση και μια τυποποιημένη δομή.








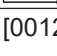
| | |
|--|--|
|  | <div style="background-color: red; color: white; padding: 2px; text-align: center;">⚠ ΚΙΝΔΥΝΟΣ</div> <p>Είδος και πηγή κινδύνου! Πιθανές συνέπειες εάν αγνοήσετε τον κίνδυνο/την προειδοποίηση. ▶ Μέτρα και απαγορεύσεις για την πρόληψη του κινδύνου.</p> |
|--|--|

Το παρακάτω παράδειγμα δείχνει μια προειδοποίηση που προειδοποιεί κατά της ηλεκτροπληξίας λόγω ηλεκτροφόρων μερών. Αναφέρεται το μέτρο για την αποφυγή του κινδύνου.

| | |
|--|---|
|  | <div style="background-color: red; color: white; padding: 2px; text-align: center;">⚠ ΚΙΝΔΥΝΟΣ</div> <p>Κίνδυνος ηλεκτροπληξίας λόγω ηλεκτροφόρων μερών! Θάνατος από ηλεκτροπληξία ▶ Αποσυνδέετε τις συσκευές από την παροχή ηλεκτρικού ρεύματος τουλάχιστον 60 δευτερόλεπτα πριν ξεκινήσετε τις επισκευές.</p> |
|--|---|

1.2.4 Γενικά σύμβολα

Τα ακόλουθα γενικά σύμβολα χρησιμοποιούνται στο παρόν έγγραφο:

| Γεν. σύμβολο | Σημασία |
|---|---|
|  | Ταυτοποίηση μιας ειδικής συμβουλής (κειμένου ή/και γραφικών) |
|  | Ταυτοποίηση μιας ειδικής συμβουλής (μόνο κειμένου) |
|  | Ταυτοποίηση συνδέσμου ή εκπαιδευτικού βίντεο |
|  | Ταυτοποίηση απαραίτητων εργαλείων |
|  | Ταυτοποίηση απαραίτητων προϋποθέσεων |
|  | Ταυτοποίηση μιας συνθήκης (αν ..., κατόπιν ...) |
|  | Ταυτοποίηση αποτελέσματος |
|  | Ταυτοποίηση ενός πλήκτρου ή κουμπιού |
| [00123456] | Ταυτοποίηση ενός κωδικού ανταλλακτικού |
| Κατάσταση | Ταυτοποίηση εμφανιζόμενου κειμένου/ παραθύρου (στην οθόνη της συσκευής) |

Πίνακας 3: Γενικά σύμβολα

2.1 Γενικές οδηγίες ασφαλείας

2.1.1 Όλες οι οικιακές συσκευές

Κίνδυνος ηλεκτροπληξίας λόγω ηλεκτροφόρων μερών!

- Τα σφάλματα από επισκευές σε ηλεκτρικά εξαρτήματα μπορεί να προκαλέσουν ηλεκτροπληξία!
- Αποσυνδέστε τη συσκευή από την πρίζα για τουλάχιστον 60 δευτερόλεπτα πριν από την έναρξη των εργασιών.
- Μετά την επισκευή πραγματοποιήστε έλεγχο ασφαλείας σύμφωνα με το VDE 0701 ή κανονισμούς της συγκεκριμένης χώρας.

Κίνδυνος τραυματισμού από κοφτερές άκρες!

- Φοράτε προστατευτικά γάντια.

Κίνδυνος σύνθλιψης κατά την επισκευή, συντήρηση, αντιμετώπιση προβλημάτων και το σέρβις από βαριά και κινούμενα μέρη

- Φοράτε προστατευτικά υποδήματα.
- Ασφαλίστε τα βαριά μέρη από πτώση.
- Μην προσαρτάτε μέρη του πλαισίου στα κινούμενα μέρη.




Κίνδυνος για την ασφάλεια/τη λειτουργία της συσκευής!

- Χρησιμοποιείτε μόνο γνήσια ανταλλακτικά.

Κίνδυνος πρόκλησης βλάβης σε μέρη ευαίσθητα στον στατικό ηλεκτρισμό (ESDs)!

- Μην αγγίζετε τις μονάδες, συμπεριλαμβανομένων των συνδέσεων και των αγωγών των πλακετών.

Εργαλεία και βοηθήματα

| Όνομασία | Λεπτομέριες | Εικόνες |
|--|--------------------------------|--|
| Κατσαβίδι Torx T20 με τρύπα [00340764] | 100 mm, για βίδες με κοπίλια |  |
| Κατσαβίδι Torx T15 | Μήκος 80 mm | |
| Πλακέ κατσαβίδι | Λεπίδα 10 mm x 1,6 mm x 200 mm |  |
| Μυτοσίμπιδο [00340871] | Μήκος: 200 mm, ίσιο |  |

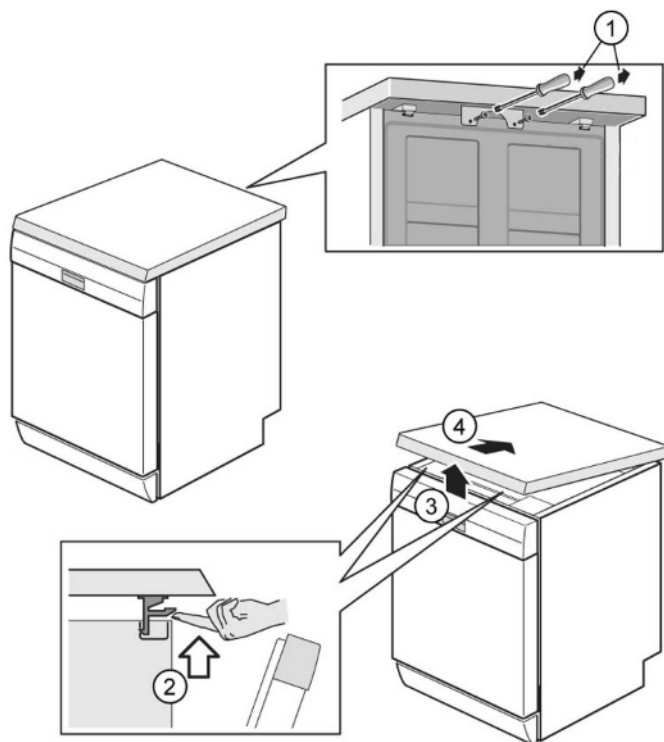
4.1 Αντικατάσταση καπακιού εργασίας

Προϋπόθεση:

- ✓ Συσκευή είναι αποσυνδεδεμένη από την παροχή τροφοδοσίας
- ✓ Η πρόσβαση στη συσκευή είναι ελεύθερη.

4.1.1 Αφαίρεση καπακιού εργασίας

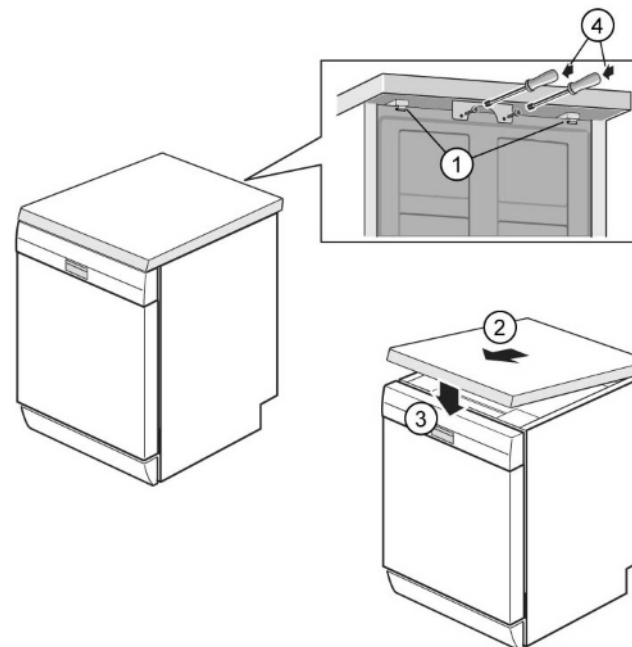
1. Αφαιρέστε τις δύο βίδες στο πίσω μέρος (1) (προαιρετικό).
2. Πιέστε και τους δύο μοχλούς συγκράτησης κάτω από τον καπάκι εργασίας προς τα επάνω (2).



3. Ανασηκώστε ελαφρώς το καπάκι εργασίας μπροστά (3).
4. Σπρώξτε το καπάκι εργασίας μακριά προς τα πίσω (4).
5. Αφαιρέστε το καπάκι εργασίας.

4.1.2 Τοποθέτηση καπακιού εργασίας

1. Ασφαλίστε το πίσω μέρος του καπακιού εργασίας στους οδηγούς με τα κολάρα συγκράτησης (1).



2. Σπρώξτε το καπάκι εργασίας προς τα εμπρός (2).
3. Πιέστε το μπροστινό μέρος από το καπάκι εργασίας προς τα κάτω μέχρι και οι δύο μοχλοί συγκράτησης να κουμπώσουν στη θέση τους και να ακουστεί ένας χαρακτηριστικός ήχος (3).
4. Βιδώστε ξανά τις δύο βίδες (4) (προαιρετικό).

4.2 Τοποθέτηση συστήματος καλαθιών

Προϋπόθεση:

- ✓ Το σχετικό καλάθι έχει αφαιρεθεί από τη συσκευή.

4.2.1 Τοποθέτηση συρόμενης θήκης ταμπλέτας για το μοντέλο 86 cm

Ειδικά βοηθητικά μέσα:

- ☞ Συρόμενη θήκη ταμπλέτας [00614935]
- ☞ Κλιπ στήριξης φλιτζανιών [00618565]

1. Εισάγετε τη συρόμενη θήκη ταμπλέτας διαγώνια στο μπροστινό μέρος του καλαθιού.
2. Κεντράρετε και κουμπώστε τη συρόμενη θήκη ταμπλέτας στη θέση του.

4.2.2 Τοποθέτηση κλιπ στήριξης φλιτζανιών

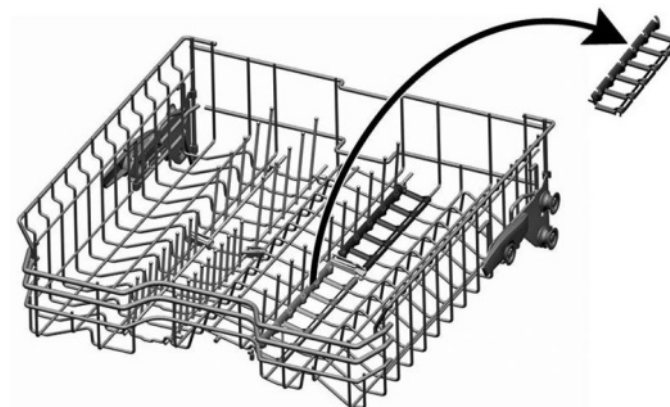
Ειδικά βοηθητικά μέσα:

- ☞ Συρόμενη θήκη ταμπλέτας [00614935]
- ☞ Κλιπ στήριξης φλιτζανιών [00618565]

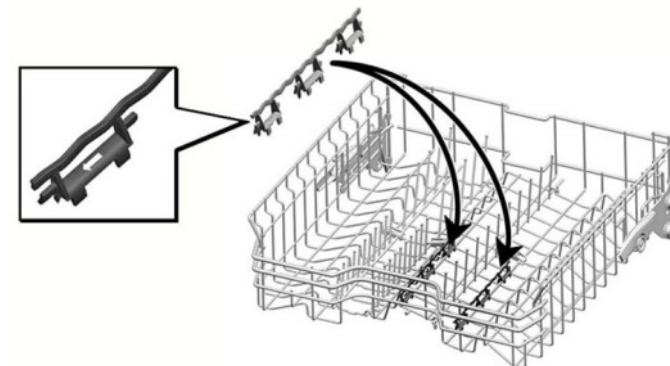


Όταν πλένετε φλιτζάνια, το κλιπ στήριξης φλιτζανιών μπορεί να αναδιπλωθεί. Η επιπλέον γωνία μειώνει τη συλλογή νερού στο κάτω μέρος των φλιτζανιών. Εάν τα ποτήρια είναι ψηλά, συνιστούμε να αφήνετε το κλιπ στήριξης φλιτζανιών διπλωμένο προς τα κάτω. Εάν τα πάνω καλάθια έχουν προαιρετικό πλαστικό ένθετο, τότε πρέπει πρώτα να αφαιρούνται.

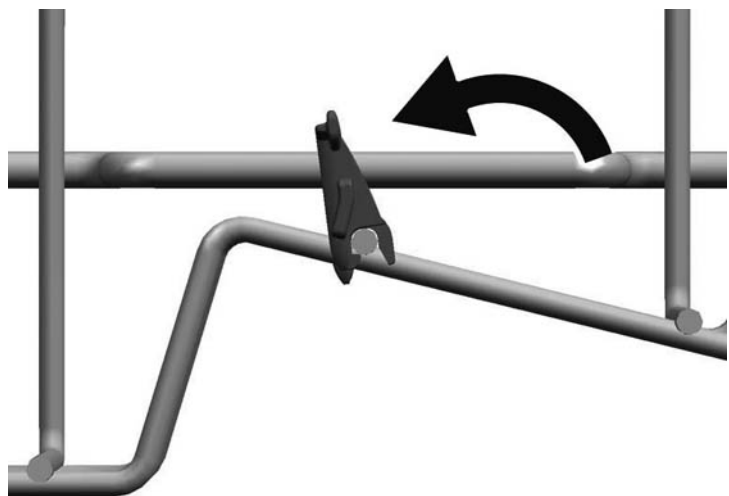
1. Αφαιρέστε το πλαστικό ένθετο.



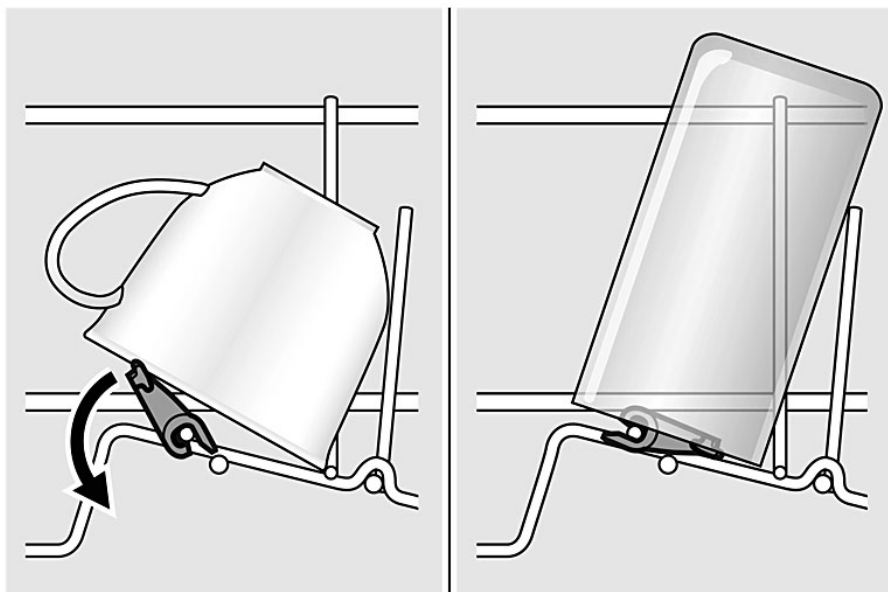
2. Κουμπώστε το κλιπ στήριξης φλιτζανιών στη θέση του.



3. Αναδιπλώστε το κλιπ.





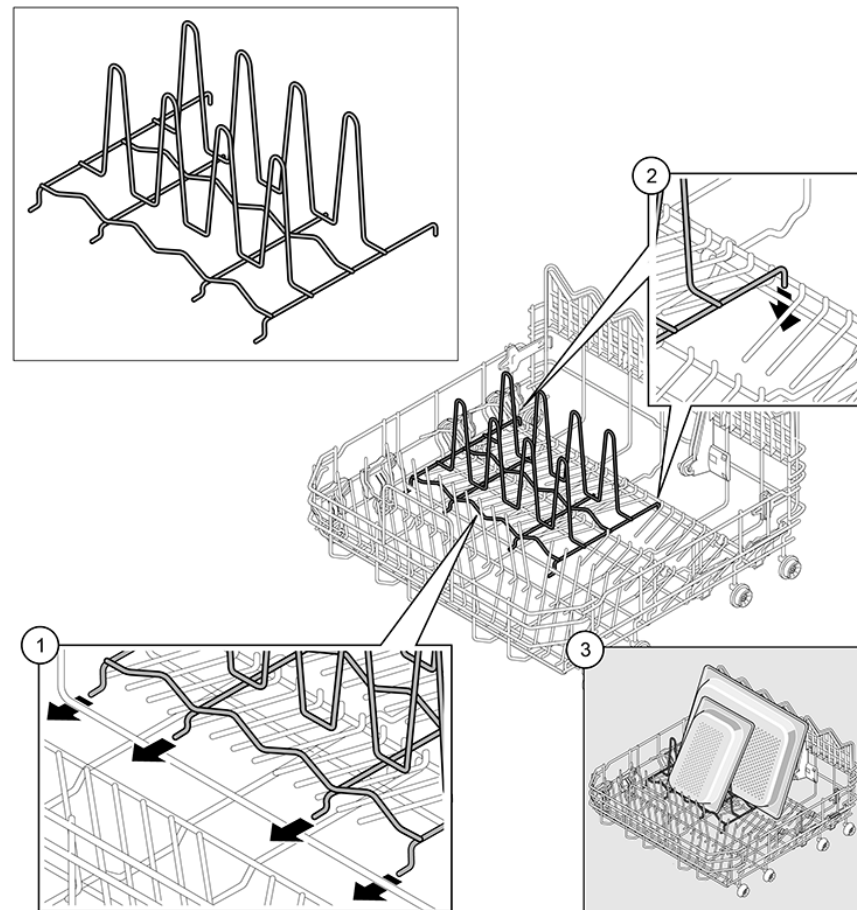
4. Τοποθετήστε τα αντικείμενα για πλύσιμο.



4.2.3 Τοποθέτηση ένθετου ατμομάγειρα

Ειδικά βοηθητικά μέσα:

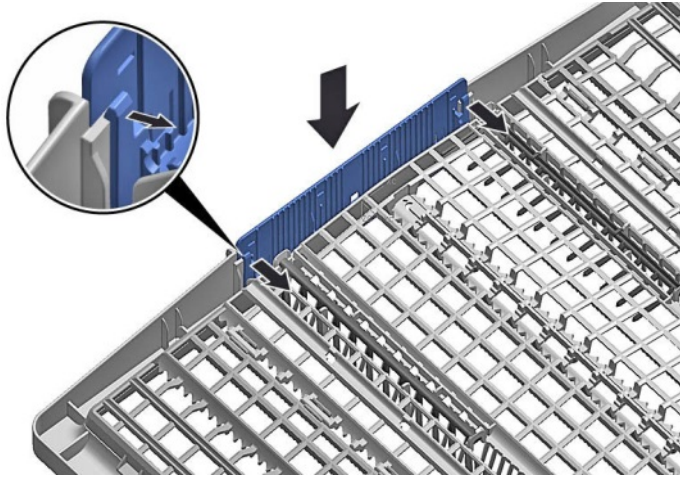
-  Συρόμενη θήκη ταμπλέτας [00614935]
-  Κλιπ στήριξης φλιτζανιών [00618565]
- ▶ Σφηνώστε το ένθετο ατμομάγειρα με τα άκρα κάτω από το σύστημα καλαθιών.



4.3 Αντικατάσταση varioDrawer

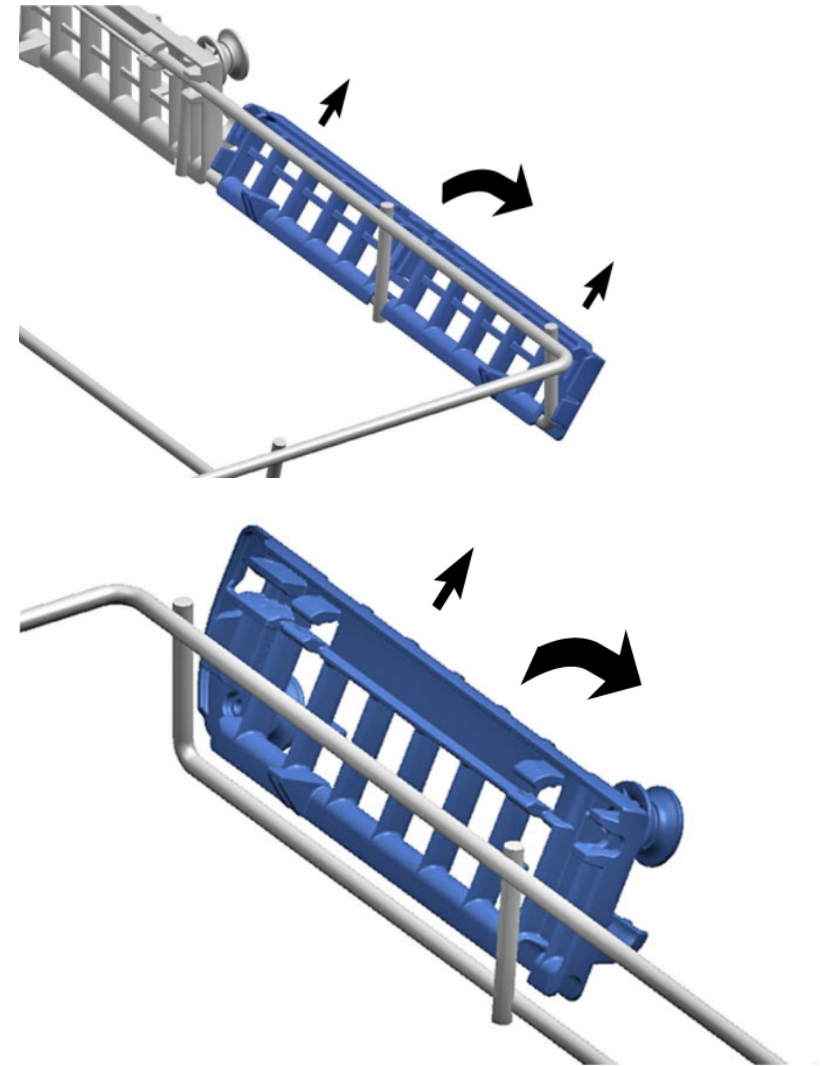
4.3.1 Αφαίρεση varioDrawer

1. Κάμψτε τα πτερύγια λαβής προς τα μέσα.

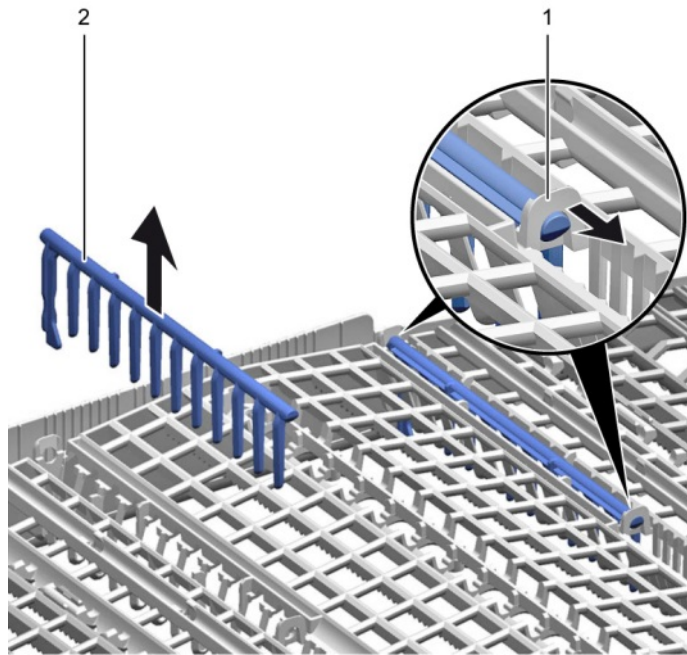


2. Αφαιρέστε τη λαβή προς τα επάνω.

3. Πιέστε τα πλαστικά πλευρικά ένθετα προς τα έξω και πιέστε τα προς τα επάνω έξω από το πλαίσιο.

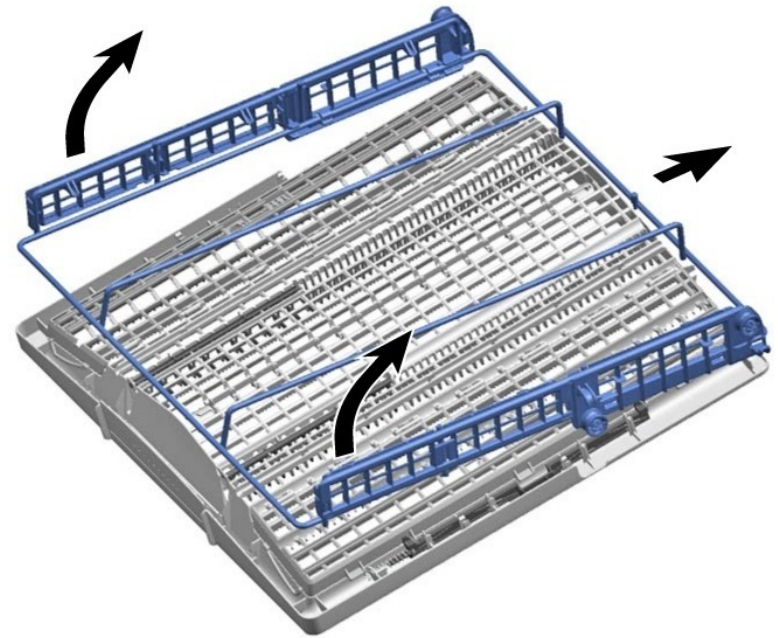


4. Κάμψτε προσεκτικά τις γλωττίδες οδηγούς προς τα έξω.



5. Τραβήξτε τα πτυσσόμενα άγκιστρα έξω από τις γλωττίδες.

6. Πιέστε το μεταλλικό πλαίσιο μπροστά έξω από τα στηρίγματα.



7. Σπρώξτε το μεταλλικό πλαίσιο ξανά έξω από τον οδηγό.

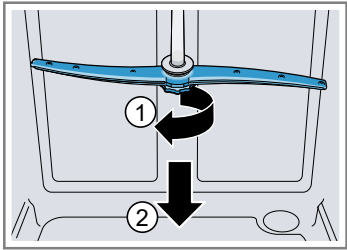
4.3.2 Τοποθέτηση varioDrawer

- ▶ Εγκαταστήστε με την αντίθετη σειρά.

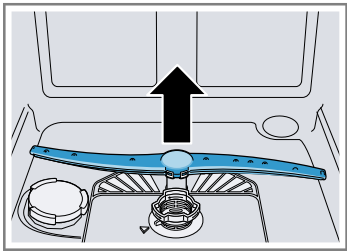
4.4 Αντικατάσταση βραχιόνων ψεκασμού

4.4.1 Αφαίρεση βραχίονα ψεκασμού


1. Ξεβιδώστε τον επάνω βραχίονα ψεκασμού (1) και τραβήξτε προς τα κάτω για να τον αφαιρέσετε (2).



2. Τραβήξτε προς τα κάτω τον κάτω βραχίονα ψεκασμού για να τον αφαιρέσετε.



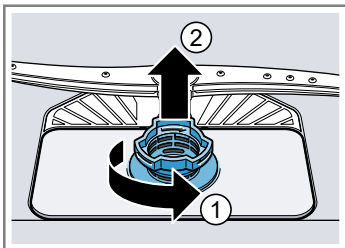
4.4.2 Τοποθέτηση βραχίονα ψεκασμού

1. Τοποθετήστε τον κάτω βραχίονα ψεκασμού.
 Ο βραχίονας ψεκασμού κουμπώνει στη θέση του.
2. Τοποθετήστε τον επάνω βραχίονα ψεκασμού και βιδώστε τον καλά στη θέση του.

4.5 Αντικατάσταση φίλτρων

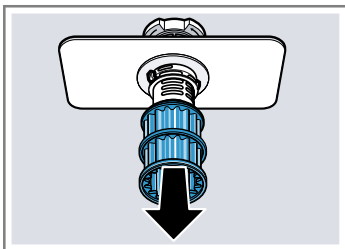
4.5.1 Αντικατάσταση φίλτρου

1. Γυρίστε το χοντρό φίλτρο αριστερόστροφα (1) και αφαιρέστε το σύστημα φίλτρου (2).



Ελέγξτε ότι δεν πέφτουν ξένα αντικείμενα στο φρεάτιο.

2. Τραβήξτε προς τα κάτω το μικροφίλτρο για να το αφαιρέσετε.

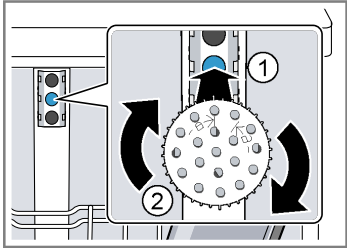


4.5.2 Τοποθέτηση φίλτρων

1. Συναρμολογήστε ξανά το σύστημα φίλτρων.
Βεβαιωθείτε ότι τα άγκιστρα ασφάλισης στο χοντρό φίλτρο κουμπώνουν στη θέση τους.
2. Εισάγετε το σύστημα φίλτρου στη συσκευή και στρέψτε το χοντρό φίλτρο δεξιόστροφα.
Βεβαιωθείτε ότι τα σημάδια βέλους ταιριάζουν.

4.6 Τοποθέτηση κεφαλής ψεκασμού λαμαρίνας ψησίματος

1. Αφαιρέστε το επάνω καλάθι.
2. Εισάγετε την κεφαλής ψεκασμού λαμαρίνας ψησίματος στο στήριγμα (1) και στρέψτε δεξιά (2).



-  Η κεφαλή ψεκασμού λαμαρίνας κουμπώνει στη θέση της.

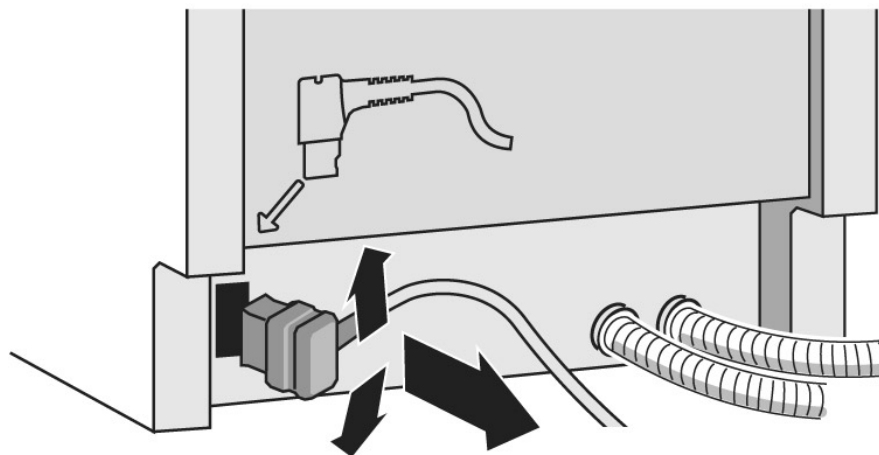
4.7 Αντικατάσταση καλωδίου ρεύματος

Προϋπόθεση:

- ✔ Η συσκευή είναι αποσυνδεδεμένη από την παροχή τροφοδοσίας.
- ✔ Η συσκευή είναι αποσυνδεδεμένη από την παροχή νερού.
- ✔ Η πρόσβαση στις συσκευές είναι ελεύθερη.

4.7.1 Αποσύνδεση καλωδίου ρεύματος

- ▶ Μετακινήστε το φιν του καλωδίου ρεύματος προσεκτικά προς τα επάνω και κάτω και τραβήξτε το έξω από την πρίζα.



4.7.2 Σύνδεση καλωδίου ρεύματος



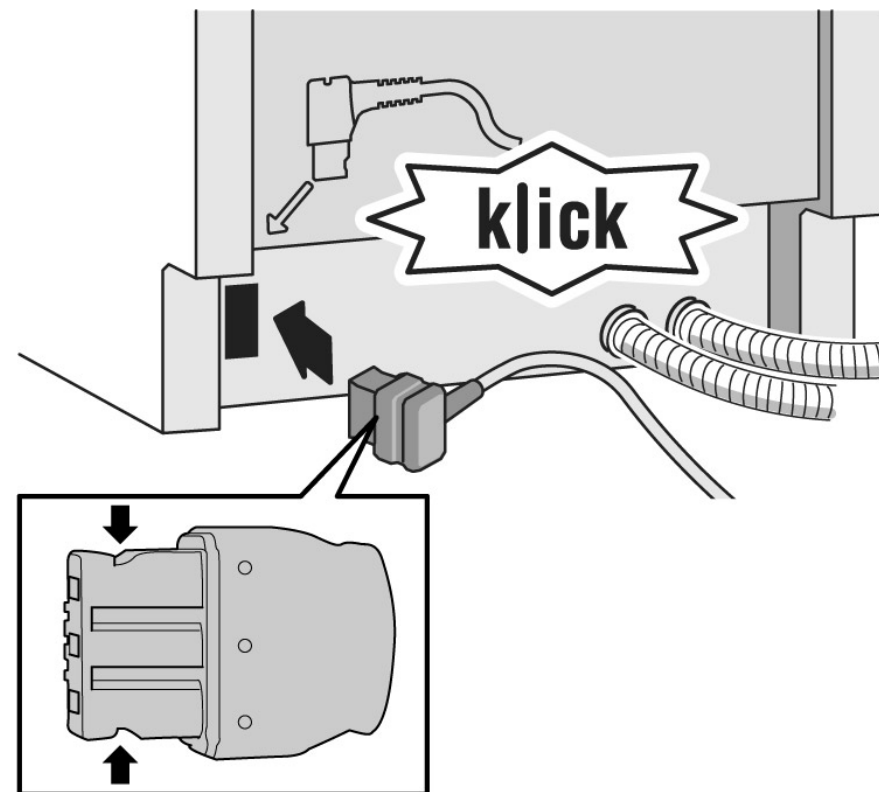
ΠΡΟΣΟΧΗ!

Υπερθέρμανση κύριας σύνδεσης!

Κίνδυνος πυρκαγιάς

- ▶ Εισάγετε καλά το καλώδιο ρεύματος μέχρι να κουμπώσει.

- ▶ Εισάγετε το φιν του καλωδίου ρεύματος στην πρίζα μέχρι να ακουστεί ο χαρακτηριστικός ήχος και να κουμπώσει στη θέση του.



4.8 Αντικατάσταση καλύμματος απορρυπαντικού



Μπορείτε να χρησιμοποιήσετε ένα μικρό κατσαβίδι για να το ανασηκώσετε.

Προϋπόθεση:

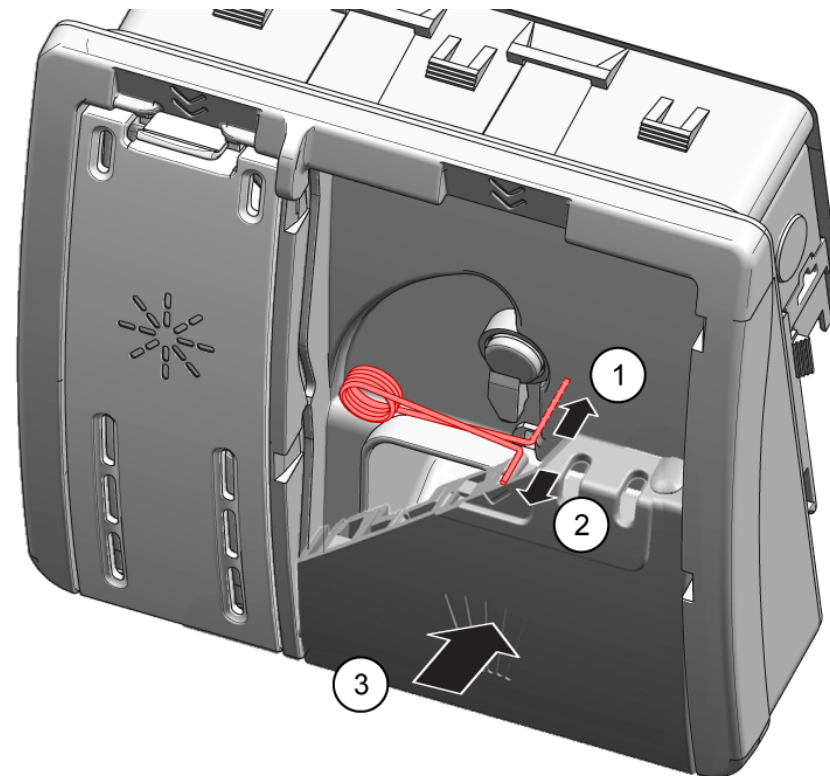
- ✓ Η συσκευή είναι αποσυνδεδεμένη από την παροχή τροφοδοσίας.
- ✓ Η συσκευή είναι αποσυνδεδεμένη από την παροχή νερού.
- ✓ Η πόρτα έχει ανοίξει.
- ✓ Το κάλυμμα απορρυπαντικού άνοιξε.

4.8.1 Αφαίρεση καλύμματος απορρυπαντικού

1. Σύρετε το κάλυμμα απορρυπαντικού σε 5 mm.
2. Ανασηκώστε το κάλυμμα απορρυπαντικού στην κάτω πλευρά έξω από τις ράγες οδηγούς και αφαιρέστε το κάλυμμα απορρυπαντικού στην επάνω πλευρά έξω από τις ράγες οδηγούς.
3. Αφαιρέστε το ελατήριο.

4.8.2 Εισαγωγή ελατηρίου

1. Εισάγετε το μακρύ άκρο του ελατηρίου στην οπή συναρμολόγησης της συσκευής διανομέα (1).



2. Εισάγετε το κοντό άκρο του ελατηρίου στην οπή συναρμολόγησης του καλύμματος απορρυπαντικού (2).
3. Πιέστε το κάλυμμα στη συσκευή διανομέα (3).

4.8.3 Τοποθέτηση καλύμματος απορρυπαντικού

1. Εισάγετε το κάλυμμα απορρυπαντικού 5 mm πριν από την εντελώς ανοιχτή θέση στις ράγες οδηγούς στη μία πλευρά. Ασκώντας μικρή πίεση, πιέστε την απέναντι πλευρά στις ράγες οδηγούς.
2. Ελέγξτε τη λειτουργία του καλύμματος απορρυπαντικού.

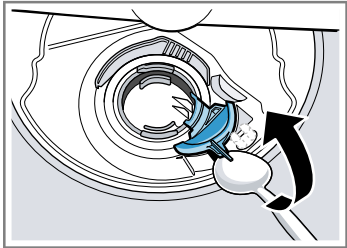
4.9 Αντικατάσταση καλύμματος αντλίας απόνερων

Προϋπόθεση:

- ✔ Το καλάθι αφαιρέθηκε.
- ✔ Τα φίλτρα αφαιρέθηκαν. →425

4.9.1 Αφαίρεση καλύμματος αντλίας απόνερων

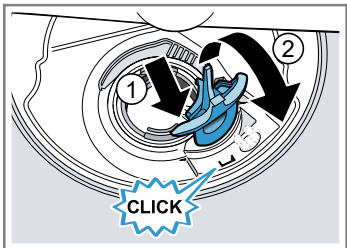
1. Αδειάστε τυχόν νερό που υπάρχει.
Χρησιμοποιήστε σφουγγάρι, εάν είναι απαραίτητο.
2. Ανασηκώστε το κάλυμμα της αντλίας με ένα κουτάλι και πιάστε το από το εγκάρσιο στοιχείο.



3. Σηκώστε το κάλυμμα της αντλίας προς τα μέσα σε γωνία και αφαιρέστε το.

4.9.2 Τοποθέτηση καλύμματος αντλίας απόνερων

- ▶ Εισάγετε το κάλυμμα αντλίας (1) και πιέστε προς τα κάτω (2).



- ➡ Το κάλυμμα αντλίας κουμπώνει στη θέση του.

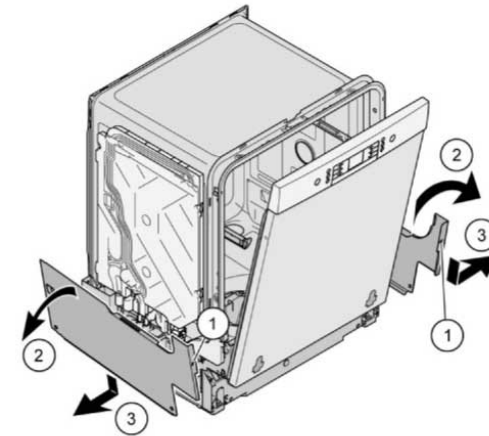
4.10 Αντικατάσταση πλευρικού πάνελ

Προϋπόθεση:

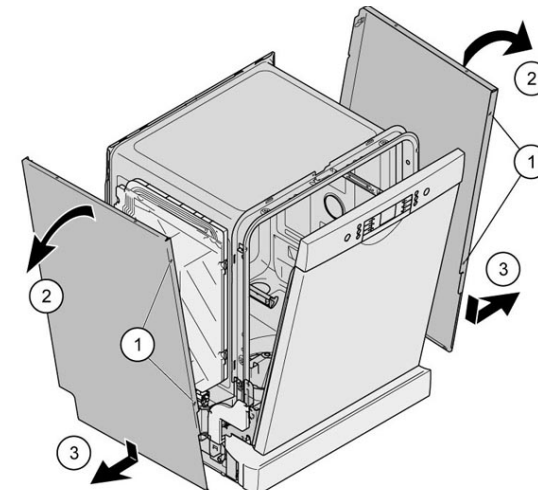
- ✔ Η συσκευή είναι αποσυνδεδεμένη από την παροχή τροφοδοσίας.
- ✔ Η συσκευή είναι αποσυνδεδεμένη από την παροχή νερού.
- ✔ Η πρόσβαση στις συσκευές είναι ελεύθερη.
- ✔ [Ελεύθερες συσκευές: Έχει αφαιρεθεί το καπάκι εργασίας.→419](#)

4.10.1 Αφαίρεση πλευρικού πάνελ

1. Αφαιρέστε τις βίδες από το πλευρικό πάνελ (1).



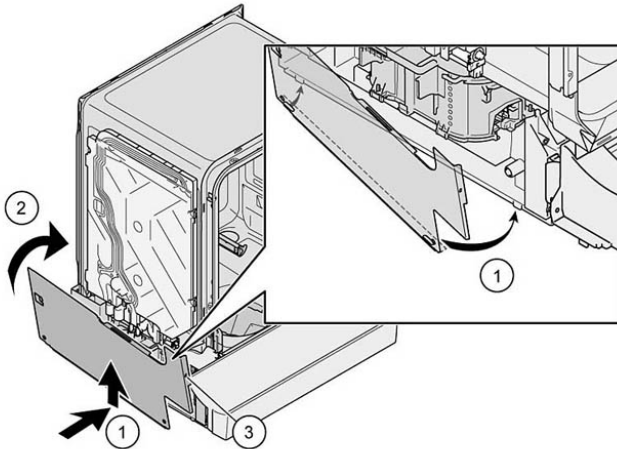
Εικ. 1: Πλήρως εντοιχισόμενο



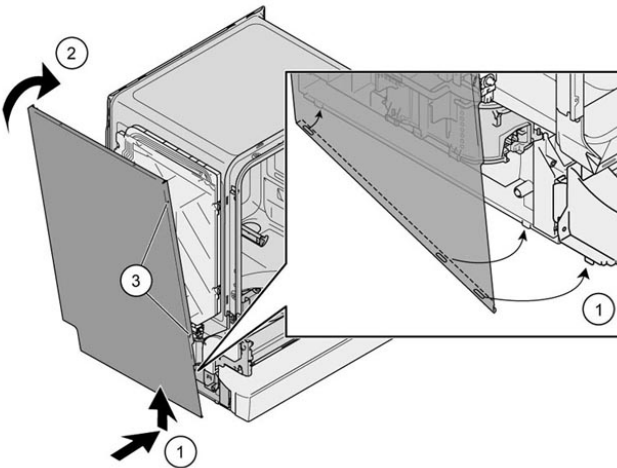
2. Γείρετε το πλευρικό πάνελ ελαφρώς προς τα έξω στην επάνω πλευρά (2).
3. Κατεβάστε το πλευρικό πάνελ και τραβήξτε το έξω από τη βάση (3).

4.10.2 Τοποθέτηση πλευρικού πάνελ

1. Εισάγετε το πλευρικό πάνελ στη βάση (1).



Εικ. 2: Πλήρως εντοιχιζόμενο



2. Πιέστε το πλευρικό πάνελ στη συσκευή (2).
3. Ασφαλίστε το πλευρικό πάνελ με βίδες (3).

4.11 Αντικατάσταση εξωτερικής πόρτας

Προϋπόθεση:

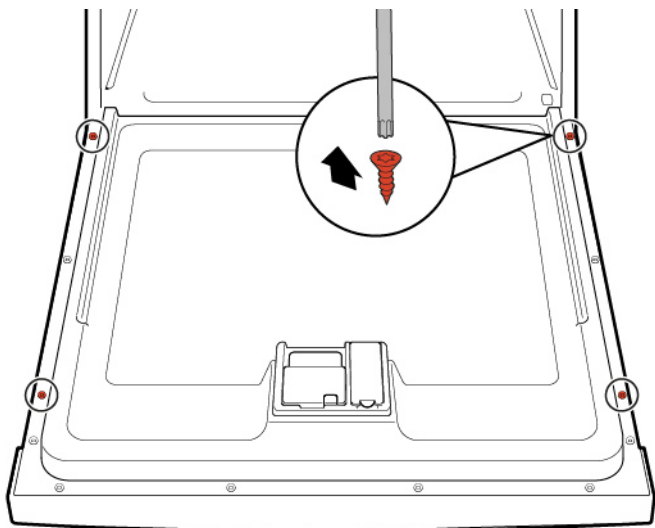
- ✔ Η συσκευή είναι αποσυνδεδεμένη από την παροχή τροφοδοσίας.
- ✔ Η συσκευή είναι αποσυνδεδεμένη από την παροχή νερού.

4.11.1 Αφαίρεση εξωτερικής πόρτας



Απλώς αφαιρέστε τις βίδες που περιγράφονται στα παρακάτω βήματα.

1. Ανοίξτε την πόρτα.
2. Αφαιρέστε τέσσερις βίδες.

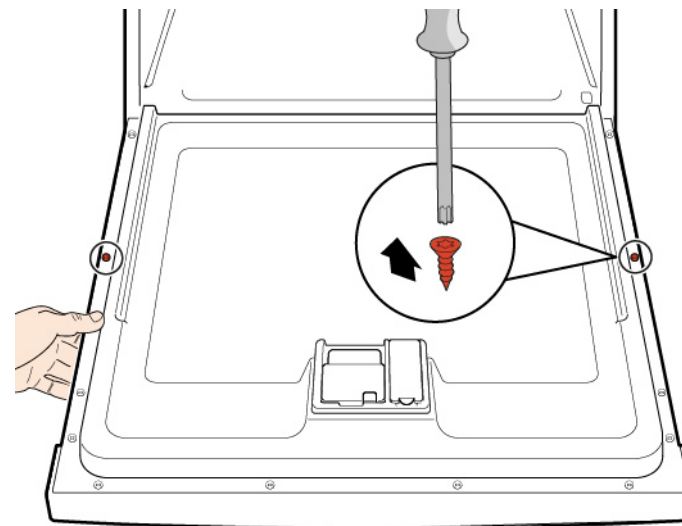


3.

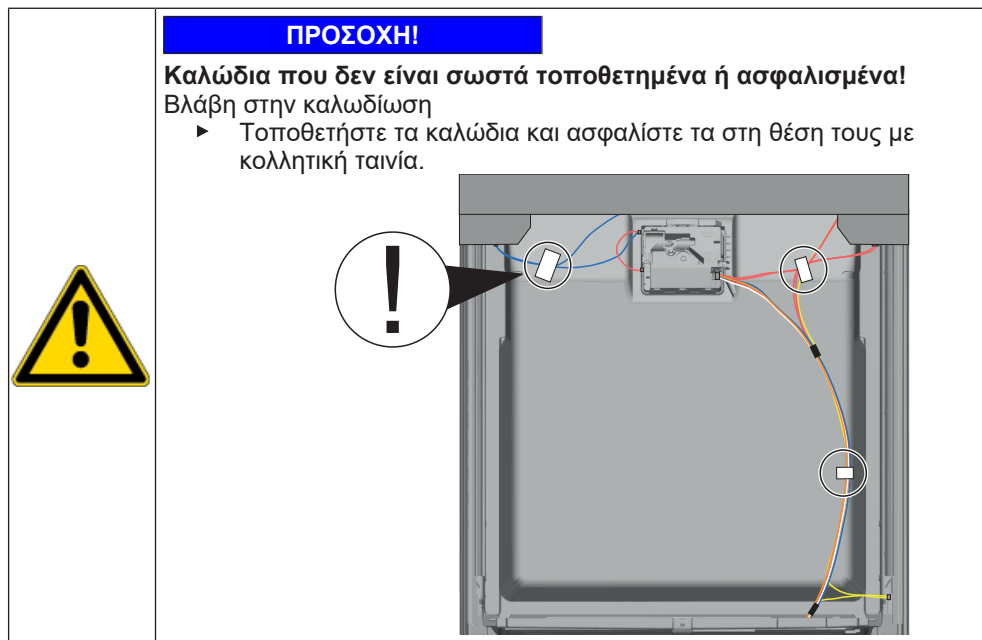


Ασφαλίστε την πόρτα, κρατώντας την στη μία πλευρά.

Αφαιρέστε δύο βίδες.



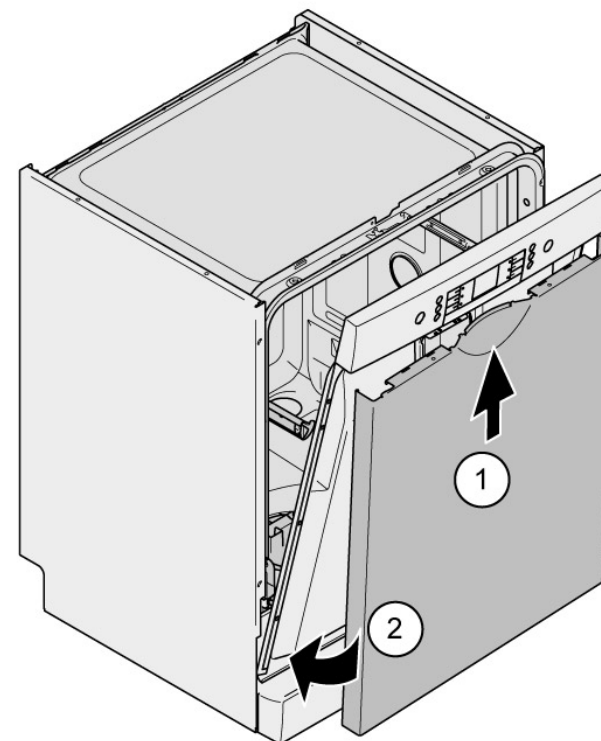
4.11.2 Τοποθέτηση εξωτερικής πόρτας



Προϋπόθεση:

- ✓ Το μονωτικό φλις τοποθετήθηκε σωστά και στερεώθηκε μέσα στην εξωτερική πόρτα.
 - ✓ Οι μεντεσέδες εισάγονται στην εξωτερική πόρτα.
1. Κλείστε την εσωτερική πόρτα χωρίς να την ασφαλίσετε.

2. Σπρώξτε την εξωτερική πόρτα προς τα επάνω, κάτω από το χειριστήριο (1).



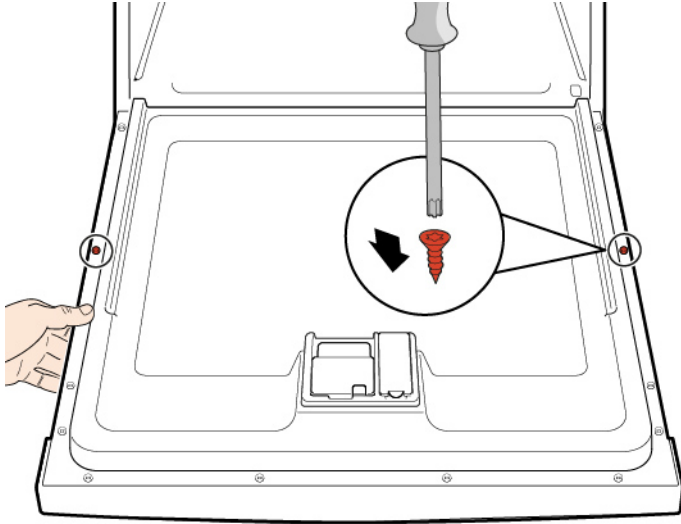
3. Πιέστε την εξωτερική πόρτα προς την εσωτερική πόρτα και κρατήστε (2).

4.

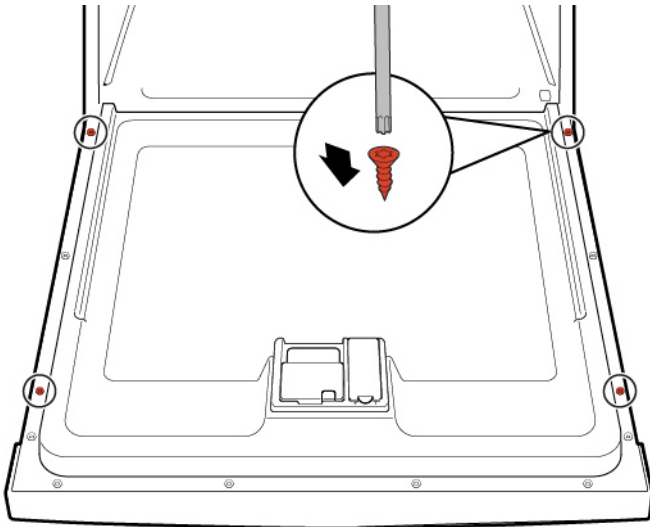


Ασφαλίστε την πόρτα, κρατώντας την στη μία πλευρά.

Ανοίξτε την πόρτα και ασφαλίστε την με δύο βίδες (μεταλλικές βίδες 4 x 11 mm).



5. Ασφαλίστε την εξωτερική πόρτα με τέσσερις βίδες (μεταλλικές βίδες 4 x 11 mm).



4.12 Αντικατάσταση χειριστηρίου



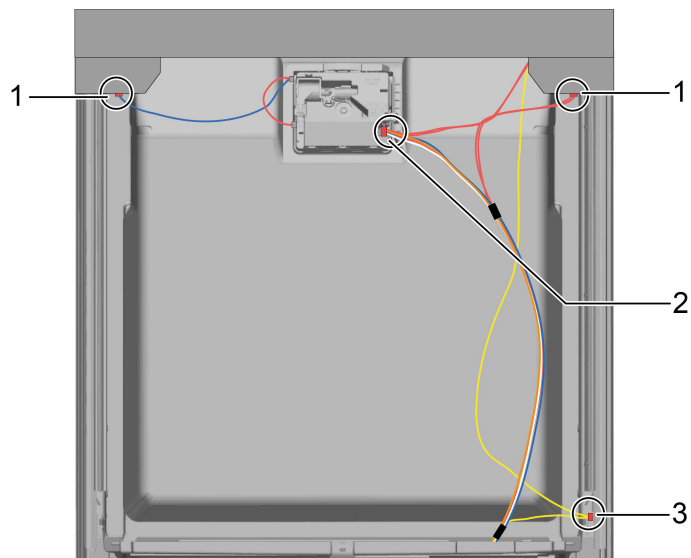
Εάν μια μονάδα λειτουργίας είναι ελαττωματική, πρέπει να αντικατασταθεί ολόκληρο το χειριστήριο.

Προϋπόθεση:

- ✓ Η συσκευή είναι αποσυνδεδεμένη από την παροχή τροφοδοσίας.
- ✓ Η συσκευή είναι αποσυνδεδεμένη από την παροχή νερού.
- ✓ Η εξωτερική πόρτα έχει αφαιρεθεί.
- ✓ Η εξωτερική πόρτα έχει αφαιρεθεί (πλήρως εντοιχισμένο/εντοιχισμένο).

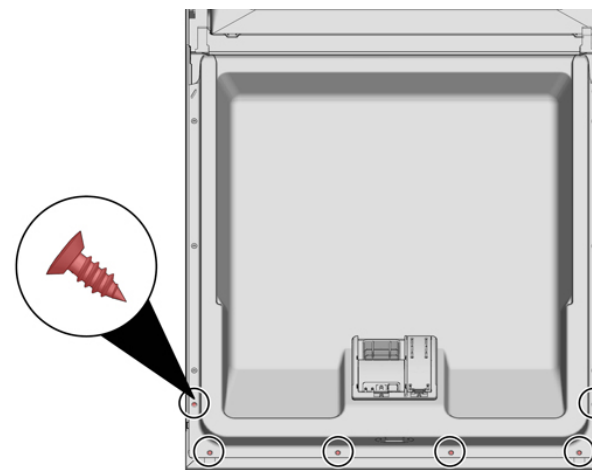
4.12.1 Αφαίρεση χειριστηρίου

1. Αποσυνδέστε τις ηλεκτρικές συνδέσεις από το χειριστήριο και τον αισθητήρα χαμηλής στάθμης λαμπρυντικού (1, 2).



2. Αποσυνδέστε το καλώδιο γείωσης (3) (προαιρετικό).
3. Ανοίξτε την πόρτα της συσκευής.
4. Ασφαλίστε το χειριστήριο για να αποτρέψετε την πτώση του (συγκρατήστε το).

5. Αφαιρέστε έξι βίδες.



6. Αφαιρέστε το χειριστήριο.

4.12.2 Τοποθέτηση χειριστηρίου

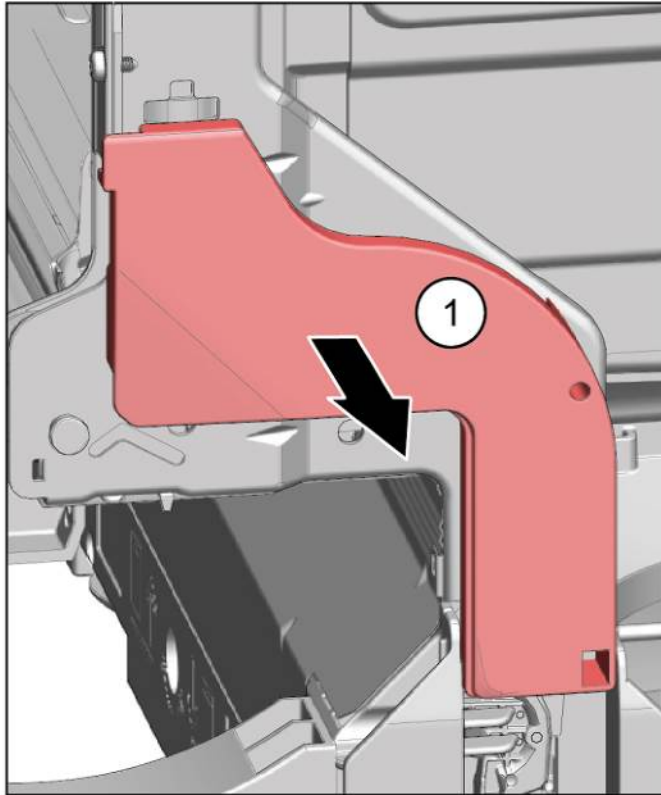


Χρησιμοποιήστε βίδες 4 x 16 mm.

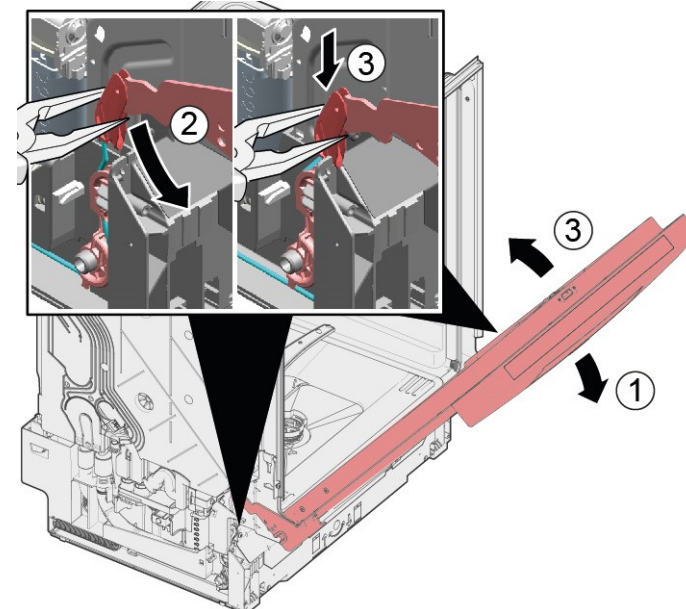
- ▶ Εγκαταστήστε με την αντίθετη σειρά.

4.13 Στερέωση ελατηρίων πόρτας

1. Αφαιρέστε το κάλυμμα οδηγού καλωδίου.

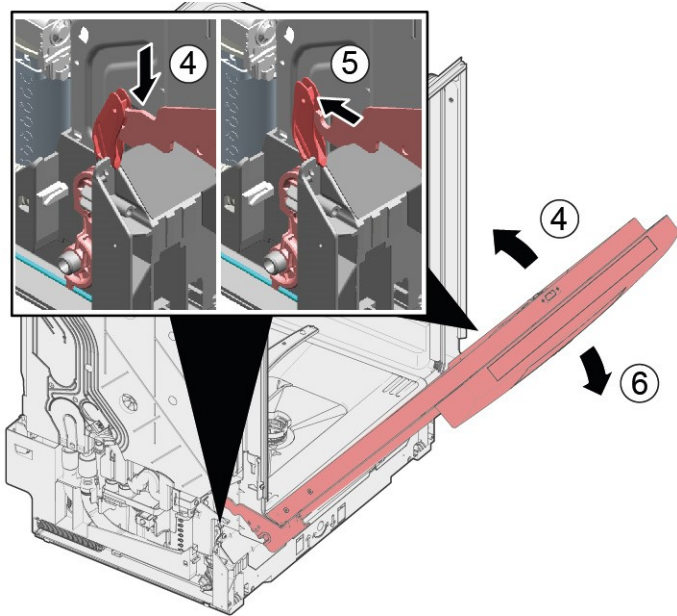


2. 1. Ανοίξτε ελαφρώς την πόρτα (1).
2. Στερεώστε την εγκοπή της βάσης (2).
3. Κλείστε αργά την πόρτα (3).



Το σύστημα καλωδίου προσαρτάται αυτόματα στον μεντεσέ πόρτας.

3. 1. Κλείστε ελαφρώς την πόρτα (4).
2. Μετακινήστε την εγκοπή προς τα πίσω και απελευθερώστε τον μεντεσέ πόρτας (5).
3. Ανοίξτε την πόρτα (6).



4. Επαναλάβετε τη διαδικασία ξανά στην άλλη πλευρά της συσκευής.

4.14 Αντικατάσταση ποδιάς



Τα πόδια είναι όμοια και μπορούν να αντιμεταθούν.

Προϋπόθεση:

- ✓ Η συσκευή είναι αποσυνδεδεμένη από την παροχή τροφοδοσίας.
- ✓ Η συσκευή είναι αποσυνδεδεμένη από την παροχή νερού.
- ✓ Η εξωτερική πόρτα έχει αφαιρεθεί.
- ✓ Η εξωτερική πόρτα έχει αφαιρεθεί (πλήρως εντοιχισμένο/εντοιχισμένο).

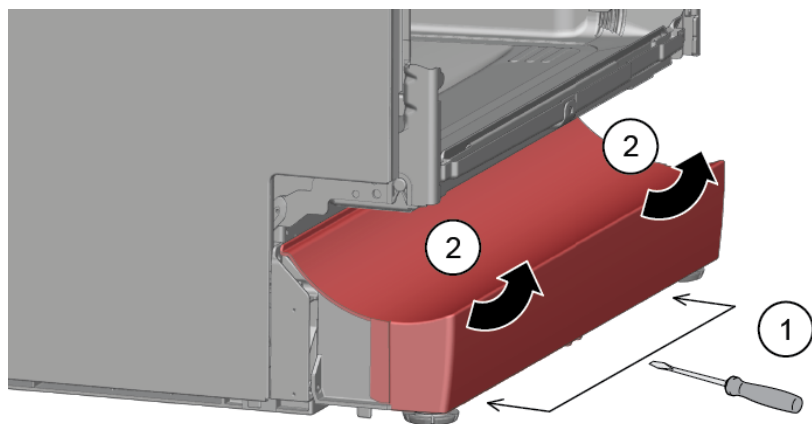
4.14.1 Αφαίρεση ποδιάς

1.



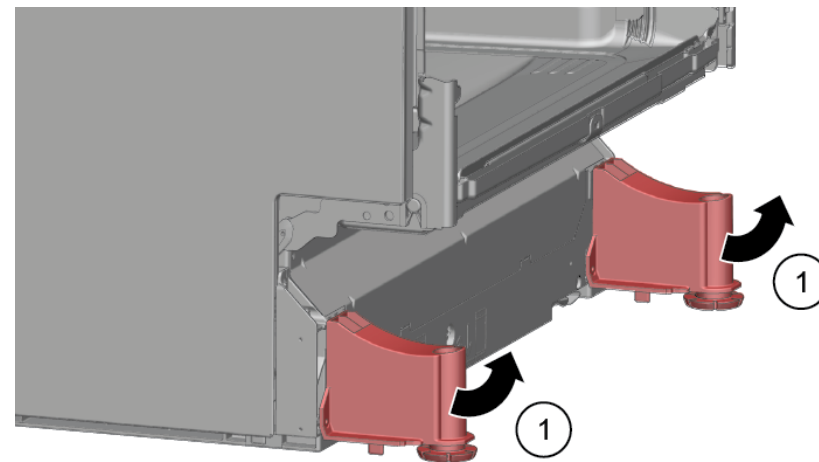
Εσφαλμένη αφαίρεση.
Εάν η ποδιά χαλαρώσει στο πλάι και αφαιρεθεί, οι δύο βραχίονες μπορεί να σπάσουν. Εάν υποστεί ζημιά μόνο ο ένας βραχίονας, η πλευρά μπορεί να αλλάξει, καθώς οι βραχίονες είναι όμοιοι. Συνιστάται να τοποθετήσετε κάτι κάτω από τη συσκευή μπροστά και πλευρικά για να ανακουφίσετε το φορτίο στην ποδιά με τα πόδια.

2. Φτάστε στους οδηγούς (1) με ένα κατσαβίδι και απελευθερώστε τη συγκράτηση, σπρώχνοντας προς τα κάτω.



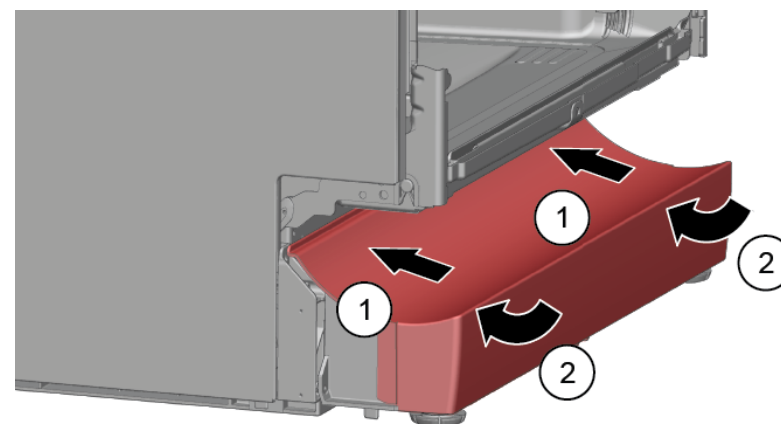
3. Ανασηκώστε το πάνελ.

4. Αφαιρέστε τα πόδια μπροστά (1).



4.14.2 Τοποθέτηση ποδιάς

1. Τοποθετήστε τα πόδια.
2. Προσαρτήστε την ποδιά επάνω (1) και πιέστε προς τα κάτω μέχρι να κουμπώσει στη θέση της και να ακουστεί ο χαρακτηριστικός ήχος (2).



4.15 Αντικατάσταση πλάκας υποδοχής βάσης



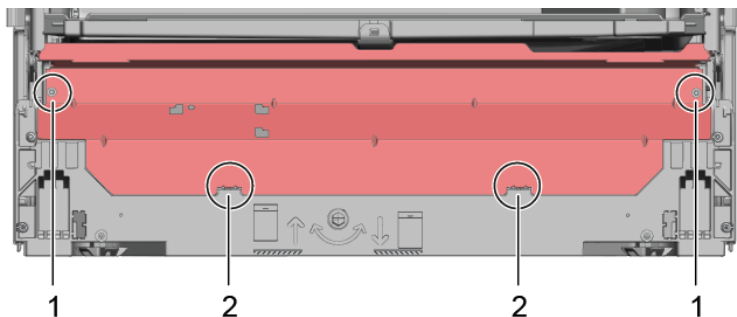
Η πλάκα υποδοχής βάσης βρίσκεται στην κάτω περιοχή μπροστά.

Προϋπόθεση:

- ✓ Η συσκευή είναι αποσυνδεδεμένη από την παροχή τροφοδοσίας.
- ✓ Η συσκευή είναι αποσυνδεδεμένη από την παροχή νερού.
- ✓ Έχει αφαιρεθεί η πρόσοψη του ντουλαπιού (προαιρετικό).
- ✓ Η εξωτερική πόρτα έχει αφαιρεθεί.
- ✓ Η εξωτερική πόρτα έχει αφαιρεθεί (πλήρως εντοιχισμένο/εντοιχισμένο).
- ✓ Έχει αφαιρεθεί η ποδιά (προαιρετικό). → 438

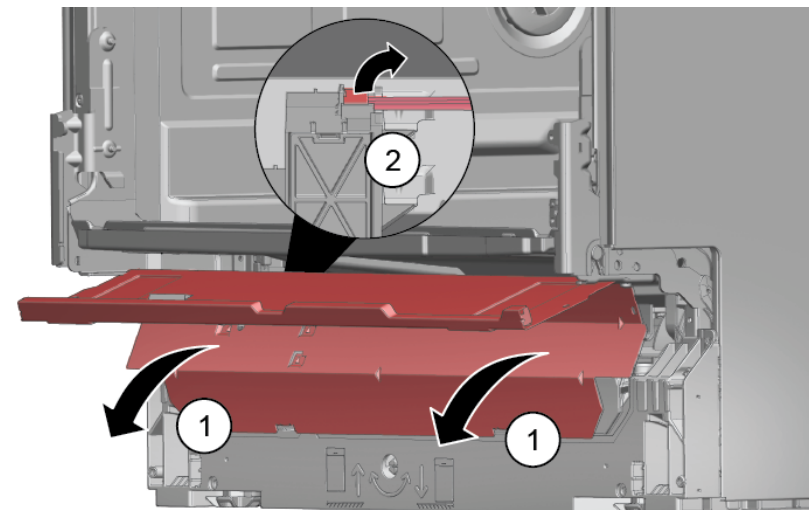
4.15.1 Αφαίρεση πλάκας υποδοχής βάσης

1. Αφαιρέστε δύο βίδες (1).



2. Αποσυμπλέξτε τα στοιχεία (2).

3. Γείρετε την πλάκα υποδοχής βάσης προσεκτικά προς τα εμπρός (1).



4. Ανάλογα με τη σειρά μοντέλου, το φιν για το EmotionLight είναι ακόμα ασφαλισμένο στη βάση.

Ξεκλειδώστε το φιν στο δόντι ασφάλισης και τραβήξτε προς τα πίσω (προαιρετικό) (2).

4.15.2 Τοποθέτηση πλάκας υποδοχής βάσης

- ▶ Εγκαταστήστε την πλάκα υποδοχής βάσης με την αντίθετη σειρά.

4.16 Αντικατάσταση αγωγού υπερχειλίσσης



Ο αγωγός υπερχειλίσσης βρίσκεται στην μπροστινή κάτω περιοχή της συσκευής.

Προϋπόθεση:

- ✓ Η συσκευή είναι αποσυνδεδεμένη από την παροχή τροφοδοσίας.
- ✓ Η συσκευή είναι αποσυνδεδεμένη από την παροχή νερού.
- ✓ Έχει αφαιρεθεί η πρόσοψη του ντουλαπιού (προαιρετικό).
- ✓ Η εξωτερική πόρτα έχει αφαιρεθεί.
- ✓ [Έχει αφαιρεθεί η ποδιά \(προαιρετικό\).→438](#)
- ✓ [Έχει αφαιρεθεί η πλάκα υποδοχής βάσης.→439](#)

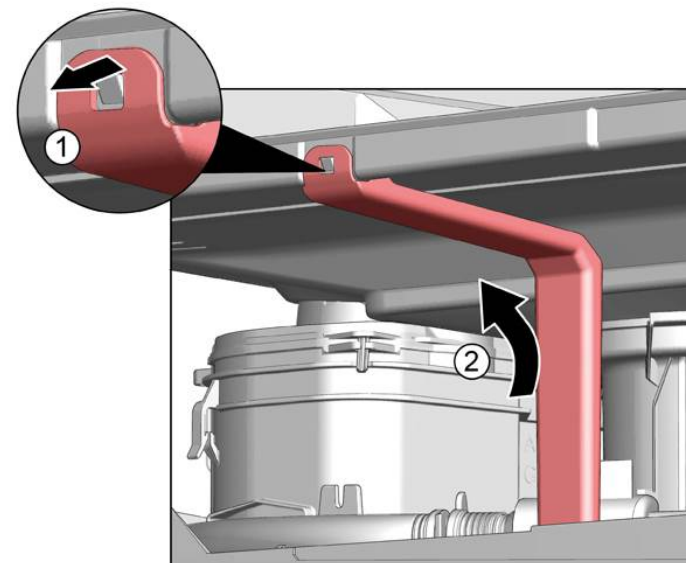
4.16.1 Αφαίρεση καναλιού υπερχειλίσσης



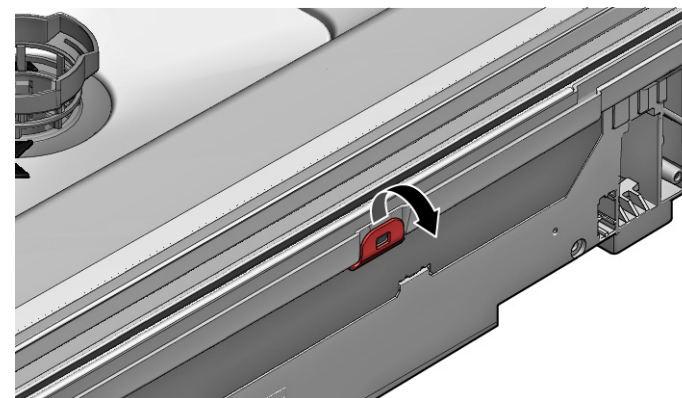
Εναπομείνον νερό

- Όταν ο σωλήνας αποστράγγισης αφαιρεθεί, μπορεί να εκρεύσει το υπόλοιπο νερό.
- Συλλέξτε το νερό ή αφαιρέστε το από τη λεκάνη βάσης με μια σύριγγα αναρρόφησης.

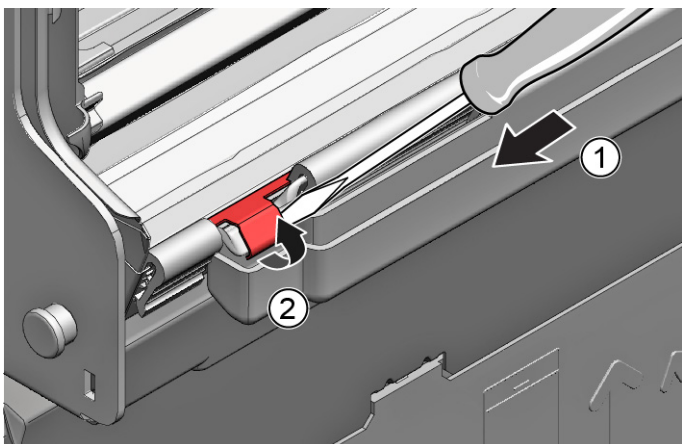
1. Ανασηκώστε έξω από τον μηχανισμό συγκράτησης επάνω (1, 2).



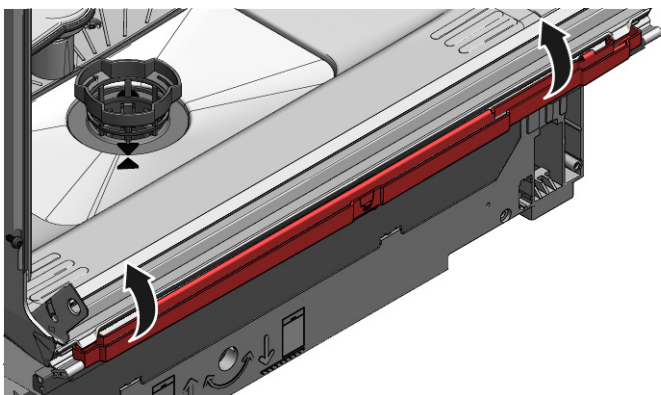
2. Απασφαλίστε το στοιχείο συγκράτησης επάνω.



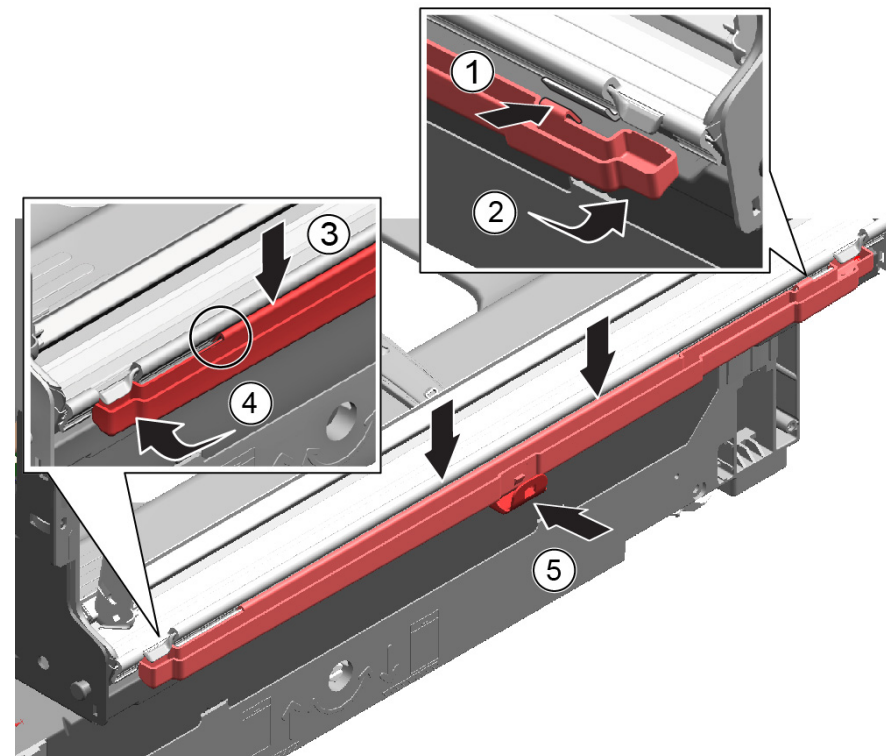
3. 1. Εισάγετε το κατσαβίδι κάτω από το μεταλλικό σφιγκτήρα (1).
2. Απασφαλίστε μαλακά το μεταλλικό κλιπ (2).



4. Ανασηκώστε και αφαιρέστε τον αγωγό υπερχειίλισης.



1. 1. Τοποθετήστε τον αγωγό υπερχειίλισης (1).
2. Μετακινήστε τον αγωγό υπερχειίλισης στο στεγανοποιητικό (2).
3. Πιέστε τον αγωγό υπερχειίλισης στον οδηγό του στεγανοποιητικού (3).
4. Εισάγετε τον αγωγό υπερχειίλισης με ακρίβεια (4).
5. Κουμπώστε τον αγωγό υπερχειίλισης (5).

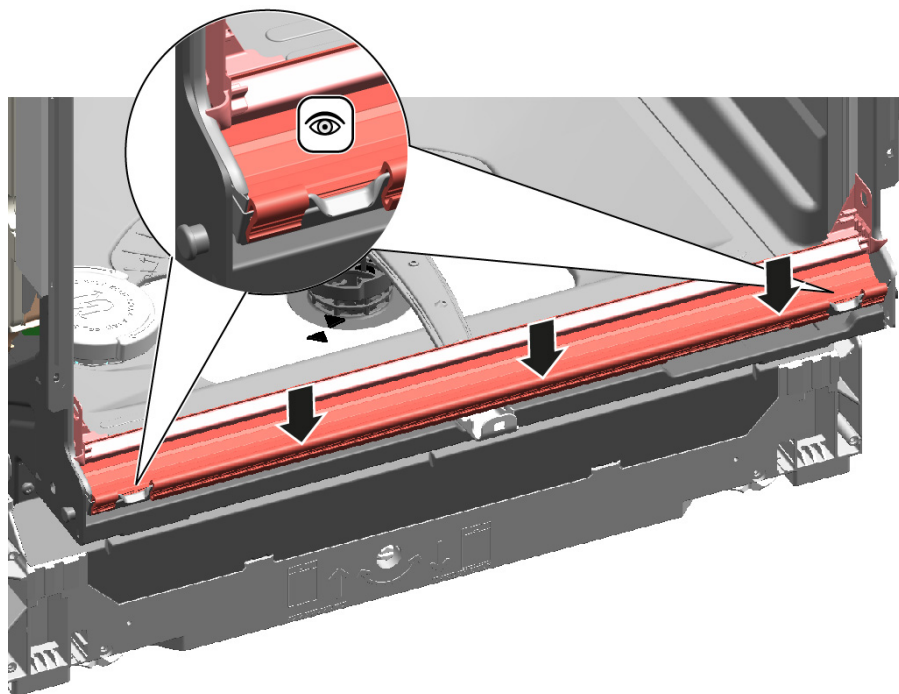


4.16.2 Τοποθέτηση αγωγού υπερχειίλισης

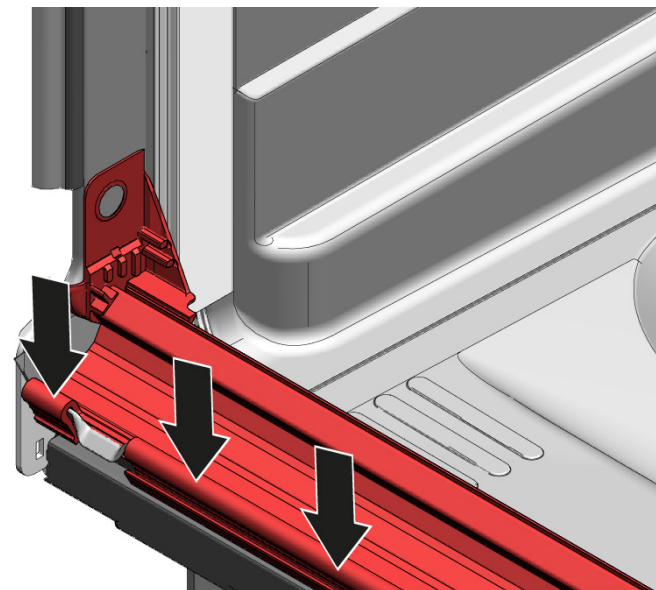


Ζημιά από νερό λόγω εσφαλμένης εγκατάστασης στον αγωγό υπερχειίλισης!
Εισάγετε σωστά τον αγωγό υπερχειίλισης στο κάτω μέρος μέσα στον οδηγό της βάσης.
Κουμπώστε τον αγωγό υπερχειίλισης σωστά στη θέση του στο επάνω μέρος.

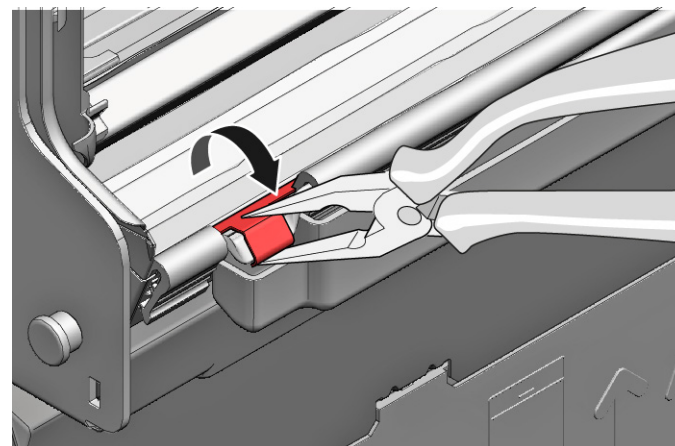
2. Ελέγξτε την εγκατάσταση αριστερά και δεξιά.



3. Ελέγξτε για σταθερή έδραση.



4. Κουμπώστε στο μεταλλικό κλιπ στην αριστερή και δεξιά πλευρά.



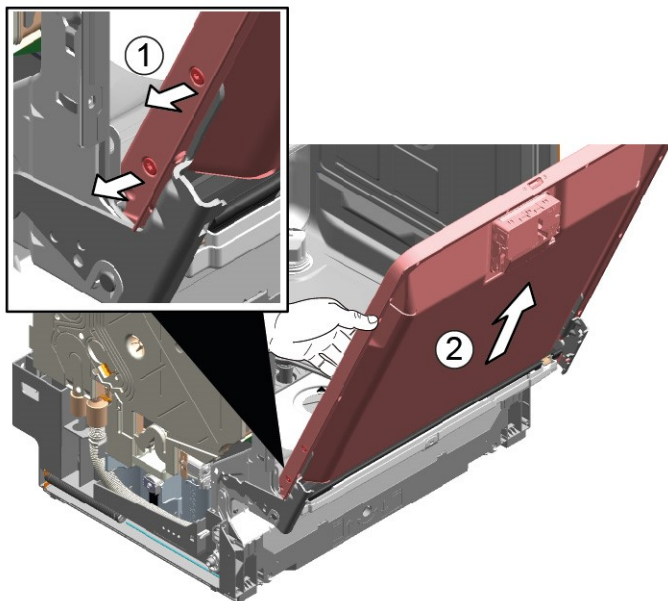
4.17 Αντικατάσταση εσωτερικής πόρτας

Προϋπόθεση:

- ✔ Η συσκευή είναι αποσυνδεδεμένη από την παροχή τροφοδοσίας.
- ✔ Η συσκευή είναι αποσυνδεδεμένη από την παροχή νερού.

4.17.1 Αφαίρεση εσωτερικής πόρτας

- ▶ 1. Αφαιρέστε τις βίδες (1).
- ▶ 2. Αφαιρέστε την εσωτερική πόρτα προς τα επάνω (2).



4.17.2 Τοποθέτηση εσωτερικής πόρτας

1. Κινήστε το στεγανοποιητικό πόρτας μπροστά.
2. Μετακινήστε την εσωτερική πόρτα πίσω από το στεγανοποιητικό πόρτας.
3. Κλείστε την εσωτερική πόρτα.
4. Κινήστε το στεγανοποιητικό πόρτας προς τα επάνω.
Τα πλευρικά μέρη δείχνουν προς τα επάνω.
5. Μετακινήστε τον μεντεσέ πόρτας προς τα επάνω.

6. Ασφαλίστε τον μεντεσέ πόρτας με βίδες.
7. Τοποθετήστε την εσωτερική πόρτα στον μεντεσέ πόρτας.
8. Ασφαλίστε την εσωτερική πόρτα με βίδες.

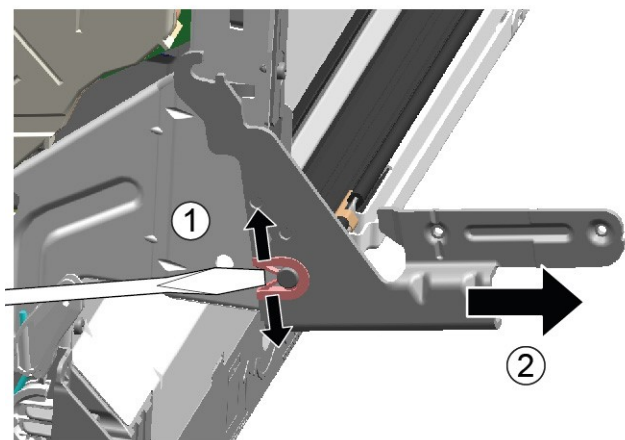
4.18 Αντικατάσταση μεντεσέ πόρτας

Προϋπόθεση:

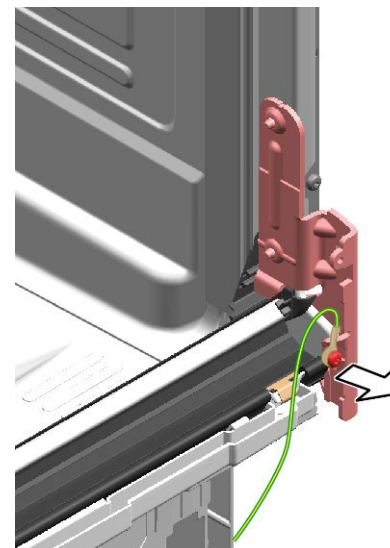
- ✔ Η συσκευή είναι αποσυνδεδεμένη από την παροχή τροφοδοσίας.
- ✔ Η συσκευή είναι αποσυνδεδεμένη από την παροχή νερού.
- ✔ Η πρόσβαση στις συσκευές είναι ελεύθερη.
- ✔ [Το πλευρικό πάνελ έχει αφαιρεθεί.→430](#)
- ✔ Η εξωτερική πόρτα έχει αφαιρεθεί.
- ✔ Η εσωτερική πόρτα έχει αφαιρεθεί.
- ✔ [Ο πίνακας ελέγχου έχει αφαιρεθεί.→435](#)
- ✔ [Τα ελατήρια πόρτας έχουν στερεωθεί.→436](#)
- ✔ [Η ποδιά έχει αφαιρεθεί.→438](#)
- ✔ [Έχει αφαιρεθεί η πλάκα υποδοχής βάσης.→439](#)
- ✔ [Το κανάλι υπερχείλισης έχει αφαιρεθεί.→440](#)

4.18.1 Αφαίρεση μεντεσέ πόρτας

1. 1. Απασφαλίστε το άγκιστρο συγκράτησης με ένα κατσαβίδι (1).
2. Τραβήξτε τον μεντεσέ πόρτας προς τα εμπρός (2).



2. Απελευθερώστε τη σύνδεση γείωσης στον μεντεσέ πόρτας.

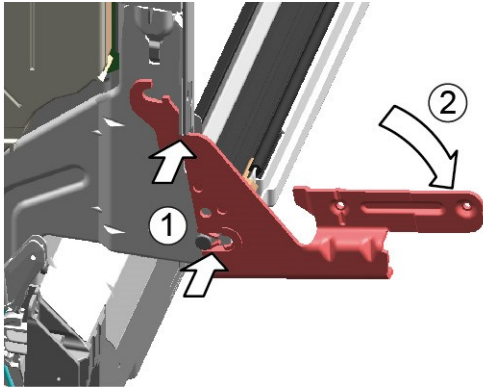



4.18.2 Τοποθέτηση μεντεσέ πόρτας

| | |
|--|---|
| | ⚠ ΚΙΝΔΥΝΟΣ |
| | <p>Κίνδυνος ηλεκτροπληξίας λόγω ηλεκτροφόρων μερών! Κίνδυνος για τη ζωή από ηλεκτροπληξία σε περίπτωση ακατάλληλης επισκευής</p> <ul style="list-style-type: none">▶ Τα ηλεκτρικά μέρη πρέπει να επισκευάζονται από εκπαιδευμένους ηλεκτρολόγους.▶ Μετά την επισκευή πραγματοποιήστε έλεγχο ασφάλειας σύμφωνα με το VDE 0701 ή κανονισμούς της συγκεκριμένης χώρας. |

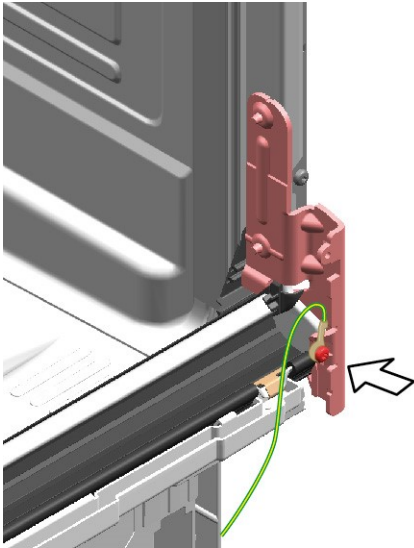
ΕΠΙΣΚΕΥΗ

1. Τοποθετήστε τον μεντεσέ στη συσκευή (1).
2. Μετακινήστε τον μεντεσέ προς τα κάτω (2) μέχρι να ασφαλίσει στη συσκευή.



2.  Εάν δεν υπάρχει σύνδεση γείωσης μπορεί να υπάρξει ηλεκτρικό δυναμικό στην πόρτα.

Δημιουργήστε σύνδεση γείωσης.



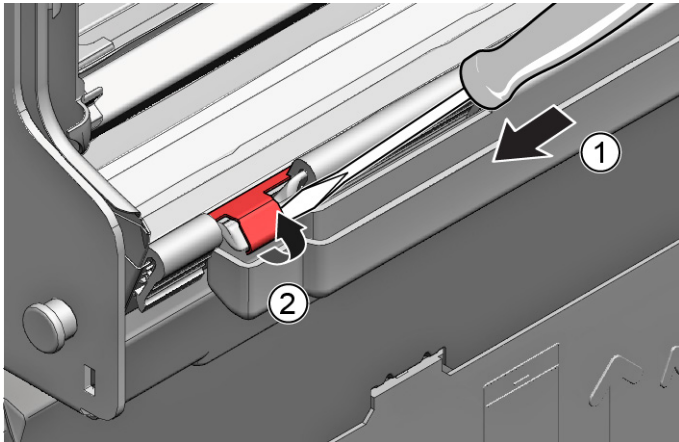
4.19 Αντικατάσταση (κάτω) στεγανοποιητικού πόρτας

Προϋπόθεση:

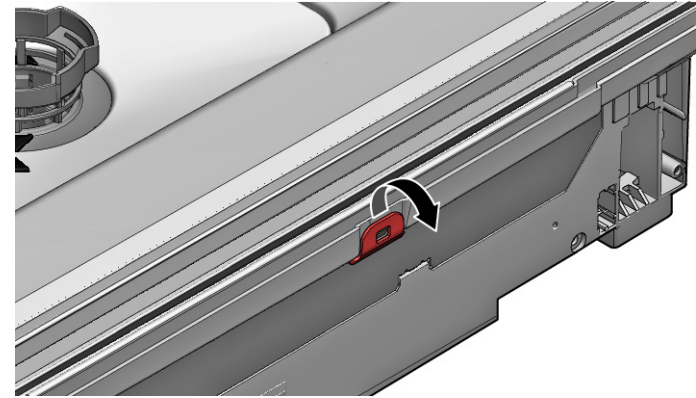
- ✔ Η συσκευή είναι αποσυνδεδεμένη από την παροχή τροφοδοσίας.
- ✔ Η συσκευή είναι αποσυνδεδεμένη από την παροχή νερού.
- ✔ Η εξωτερική πόρτα έχει αφαιρεθεί.
- ✔ [Έχει αφαιρεθεί η πλάκα υποδοχής βάσης.→439](#)
- ✔ [Έχει αφαιρεθεί η ποδιά \(προαιρετικό\).→438](#)
- ✔ Τα ελατήρια πόρτας έχουν αφαιρεθεί.
- ✔ Ο πίνακας ελέγχου έχει αφαιρεθεί.
- ✔ Αφαιρέθηκε η βάση της πλεξούδας καλωδίων κάτω δεξιά.

4.19.1 Αφαίρεση στεγανοποιητικού πόρτας

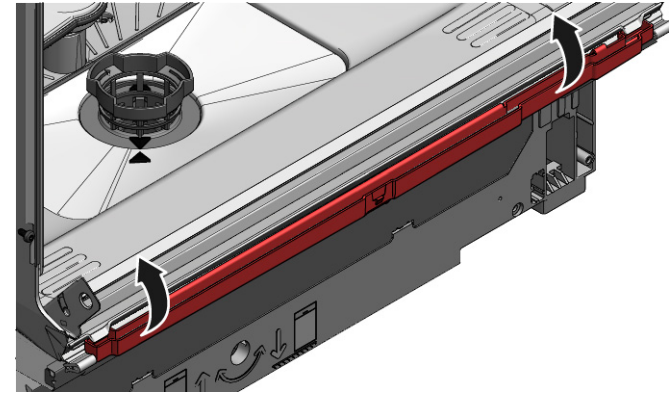
1. Αφαιρέστε τα δύο κλιπ συγκράτησης στο κάτω στεγανοποιητικό πόρτας (1, 2).



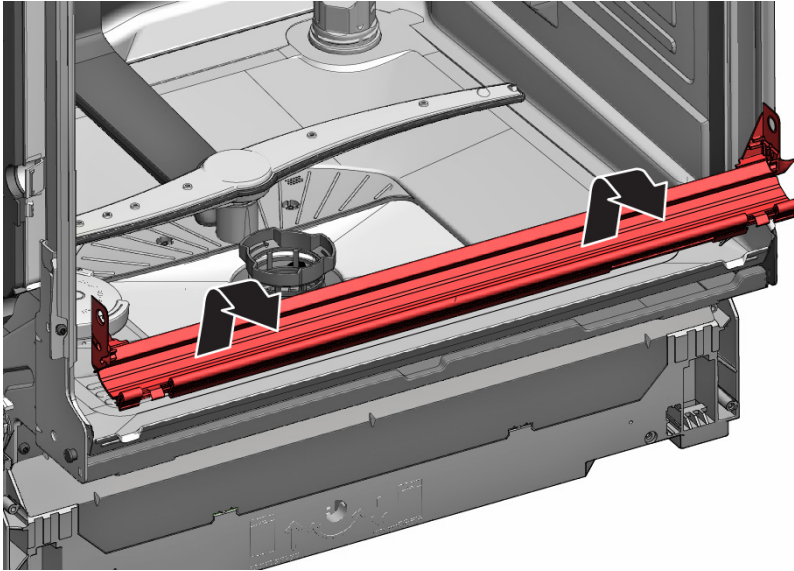
2. Αποσυνδέστε το κανάλι υπερχειλίσης.



3. Ανασηκώστε και αφαιρέστε το λούκι υπερχειλίσης.

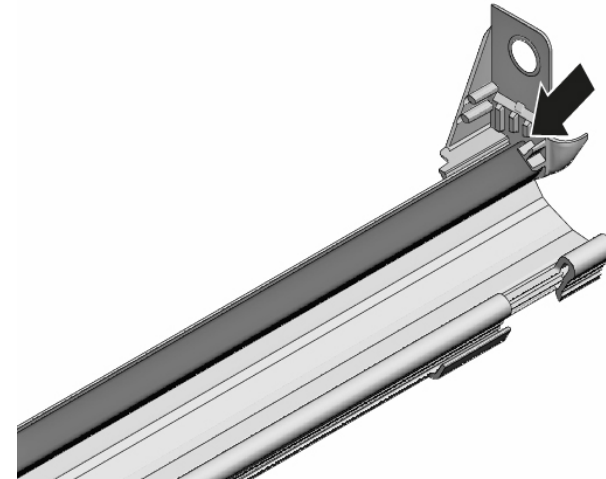


4. Αφαιρέστε το κάτω στεγανοποιητικό πόρτας από την εσωτερική πόρτα.



4.19.2 Τοποθέτηση στεγανοποιητικού πόρτας

1. Τοποθετήστε τα στεγανοποιητικά πώματα αριστερά και δεξιά στη ράγα στεγανοποίησης με το στεγανοποιητικό πόρτας.



2. Εισάγετε το στεγανοποιητικό πόρτας με το κλαπέτο σφράγισης στην εσωτερική πόρτα.
3. Ασφαλίστε το στεγανοποιητικό πόρτας με δύο κλιπ συγκράτησης.

4.20 Αντικατάσταση (επάνω) στεγανοποιητικού πόρτας

Προϋπόθεση:

- ✓ Η συσκευή είναι αποσυνδεδεμένη από την παροχή τροφοδοσίας.
- ✓ Η συσκευή είναι αποσυνδεδεμένη από την παροχή νερού.

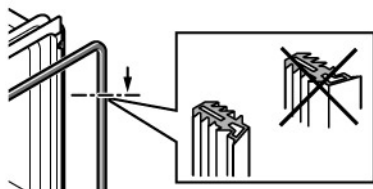
4.20.1 Αφαίρεση στεγανοποιητικού πόρτας

- ▶ Αφαιρέστε το στεγανοποιητικό πόρτας από το εσωτερικό πλαίσιο.

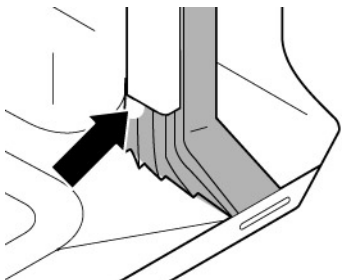
4.20.2 Τοποθέτηση στεγανοποιητικού πόρτας


Το στεγανοποιητικό πόρτας πρέπει να κοπεί στο σωστό μήκος πριν από την εγκατάσταση. Αυτό είναι 1750 mm για συσκευές 81 cm σε ύψος και 1850 mm για συσκευές 86 cm σε ύψος.

1. Προετοιμάστε το κατάλληλο στεγανοποιητικό πόρτας.
2. Βεβαιωθείτε για τη σωστή θέση συναρμολόγησης του προφίλ στεγανοποίησης.



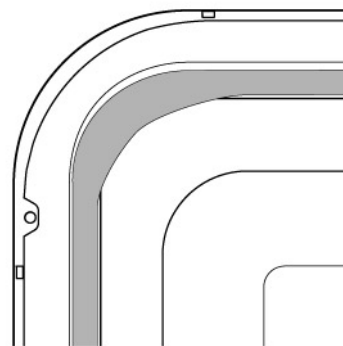
3. Η λευκή κουκκίδα πρέπει να είναι ευθυγραμμισμένη με τη λωρίδα στεγανοποίησης.



4.  Το στεγανοποιητικό δεν πρέπει να είναι κυματιστό ή τεντωμένο στις γωνίες. Το στεγανοποιητικό κόβεται διαγώνια στα άκρα και στενεύει στο κάτω μέρος του δοχείου μπροστά.

Τοποθετήστε το άκρο του στεγανοποιητικού ευθεία μπροστά κάτω από την εσωτερική πόρτα. Το στεγανοποιητικό πρέπει να ακουμπά στο πάλι του δοχείου όσο είναι δυνατόν.

- ➔ Σωστά τοποθετημένο στεγανοποιητικό πόρτας:



4.21 Αντικατάσταση EmotionLight



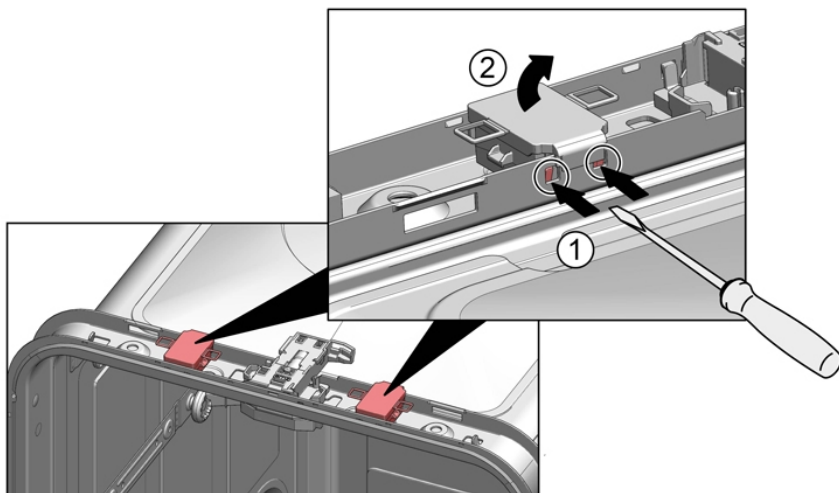
Το EmotionLight είναι τοποθετημένο στην μπροστινή επάνω περιοχή του δοχείου έκπλυσης.

Προϋπόθεση:

- ✓ Η συσκευή είναι αποσυνδεδεμένη από την παροχή τροφοδοσίας.
- ✓ Η συσκευή είναι αποσυνδεδεμένη από την παροχή νερού.
- ✓ Η πρόσβαση στις συσκευές είναι ελεύθερη.
- ✓ Έχει αφαιρεθεί το καπάκι εργασίας (προαιρετικό).
- ✓ [Το δεξί πλευρικό πάνελ έχει αφαιρεθεί \(προαιρετικό\).](#)→430

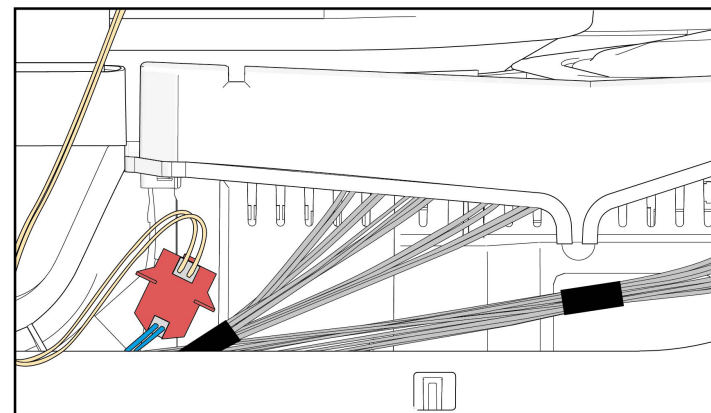
4.21.1 Αφαίρεση EmotionLight

1. Αποσυνδέστε το άγκιστρο συγκράτησης πίσω (1).



2. Αφαιρέστε το στήριγμα προς τα επάνω (2).
3. Αποσυνδέστε το φινι από τον σύνδεσμο (κάτω δεξιά μπροστά στη συσκευή).

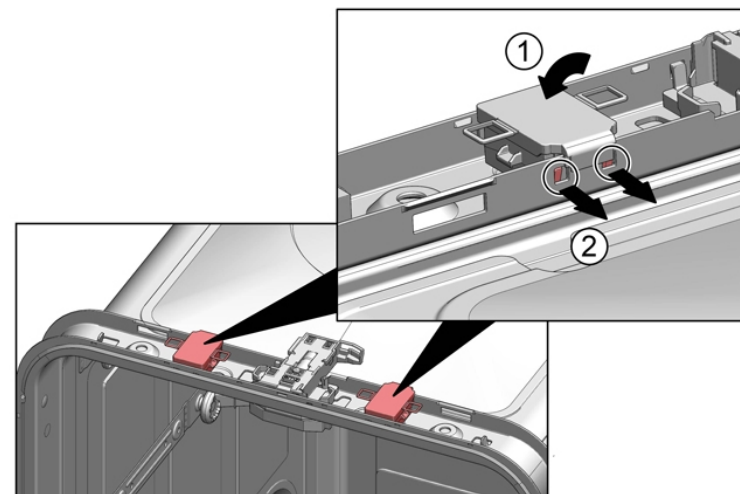
4. Αφαιρέστε την ηλεκτρική σύνδεση από τη μονάδα ισχύος.



5. Αφαιρέστε το EmotionLight από τη συσκευή.

4.21.2 Τοποθέτηση EmotionLight

1. Εισάγετε το στήριγμα στο πλαίσιο δοχείου έκπλυσης (1).



2. Συμπλέξτε το άγκιστρο συγκράτησης (2).

3.



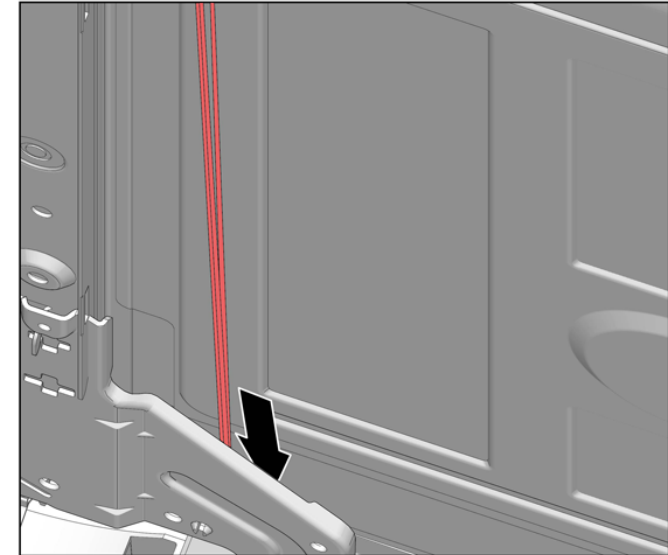
ΠΡΟΣΟΧΗ!

Ακατάλληλη εγκατάσταση!

Ζημιά στο καλώδιο στην περιοχή του μεντεσέ πόρτας.

- ▶ Τοποθετήστε το καλώδιο στην περιοχή του μεντεσέ πόρτας (ανάμεσα στην πλάκα μεντεσέ και το δοχείο έκπλυσης) ώστε να μην μπορεί να υποστεί βλάβες από τα κινούμενα μέρη.

Τοποθετήστε το καλώδιο δεξιά κάτω.





Εικ. 3: Επίπεδο καλώδιο

4. Εισάγετε το φισ.

4.22 Αντικατάσταση TimeLight



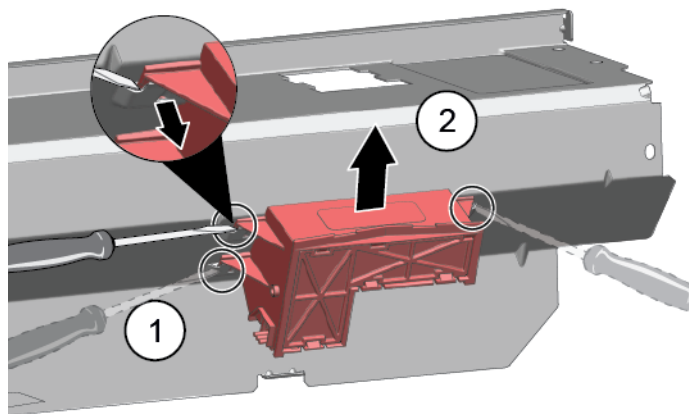
Αντικαταστήστε το TimeLight μόνο ως ολοκληρωμένο μέρος.
Η μονάδα TimeLight είναι στερεωμένη στο πίσω μέρος της πλάκας υποδοχής βάσης.

Προϋπόθεση:

- ✓ Η συσκευή είναι αποσυνδεδεμένη από την παροχή τροφοδοσίας.
- ✓ Η συσκευή είναι αποσυνδεδεμένη από την παροχή νερού.
- ✓ [Η ποδιά έχει αφαιρεθεί.→438](#)
- ✓ [Έχει αφαιρεθεί και περιστραφεί η πλάκα υποδοχής βάσης.→439](#)

4.22.1 Αφαίρεση TimeLight

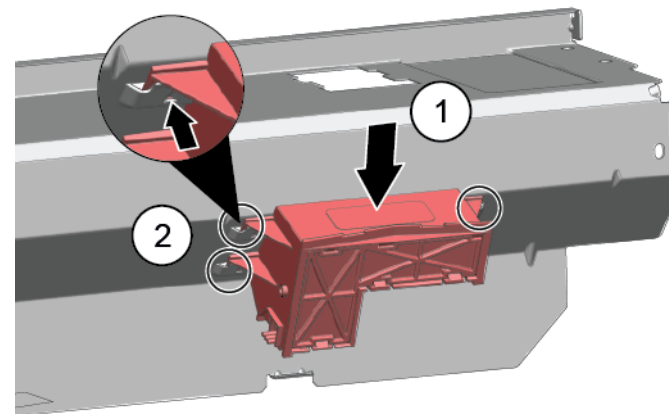
1. Κάμψτε τα στοιχεία συγκράτησης (1) ελαφρώς προς τα έξω.



2. Τραβήξτε τη μονάδα TimeLight προς τα επάνω έξω από τον οδηγό (2).

4.22.2 Τοποθέτηση TimeLight

1. Κάμψτε τα στοιχεία συγκράτησης (1) ξανά προς τα μέσα.



2. Πιέστε τη μονάδα TimeLight προς τον οδηγό (2).
3. Συνδέστε την ηλεκτρική σύνδεση.

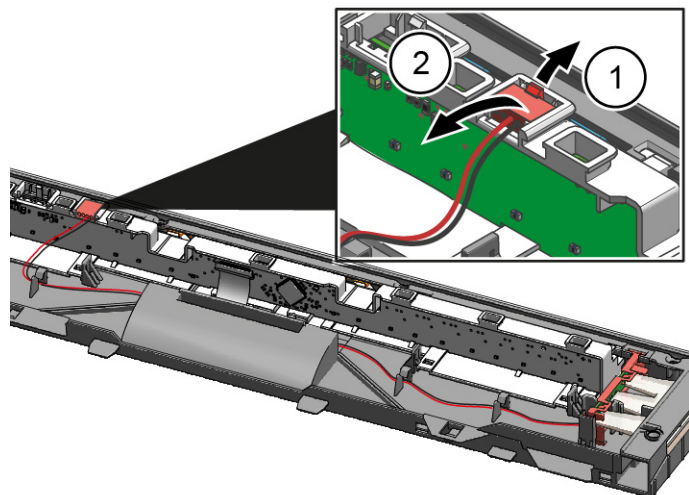
4.23 Αντικατάσταση Gap Illumination

Προϋπόθεση:

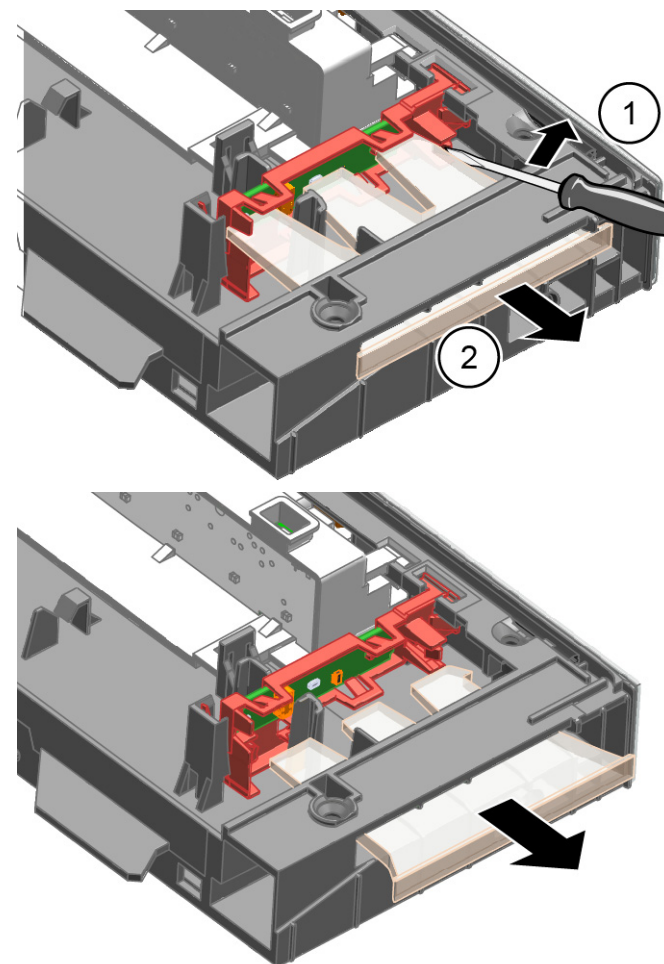
- ✓ Η συσκευή είναι αποσυνδεδεμένη από την παροχή τροφοδοσίας.
- ✓ Η συσκευή είναι αποσυνδεδεμένη από την παροχή νερού.
- ✓ Η εξωτερική πόρτα είναι αποσυναρμολογημένη.
- ✓ Το πάνελ χειρισμού έχει αφαιρεθεί.

4.23.1 Αφαίρεση Gap Illumination

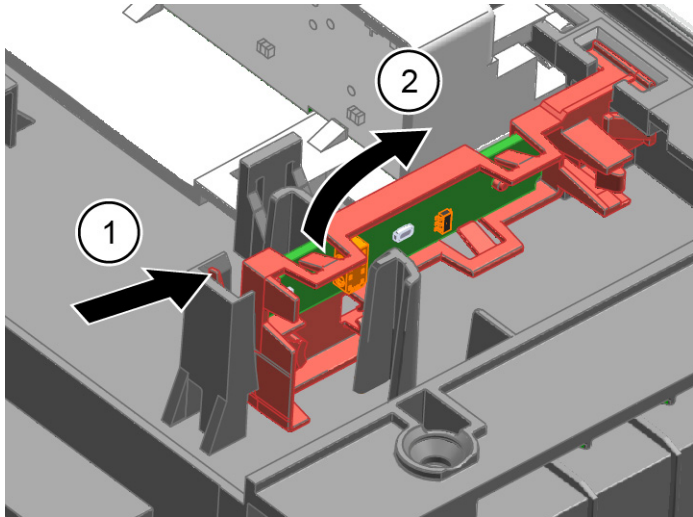
1. Αποσυνδέστε τη συγκράτηση (1).
2. Αφαιρέστε την ηλεκτρική σύνδεση από τη μονάδα λειτουργίας (2).



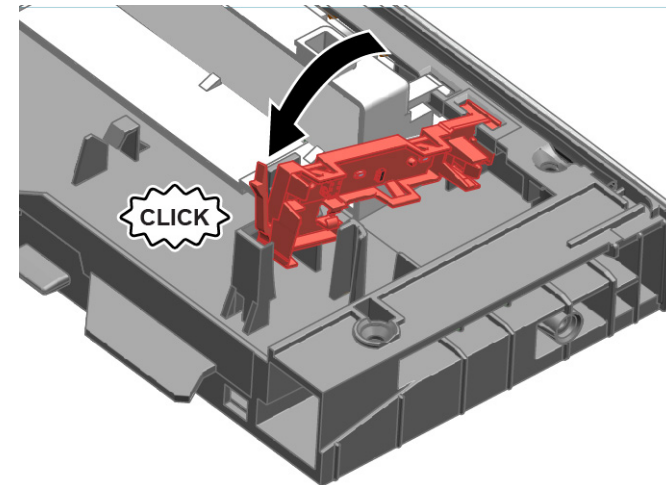
2. 1. Αποσυνδέστε το πίσω άγκιστρο συγκράτησης (1).
2. Αφαιρέστε τις οπτικές ίνες φωτισμού (2).



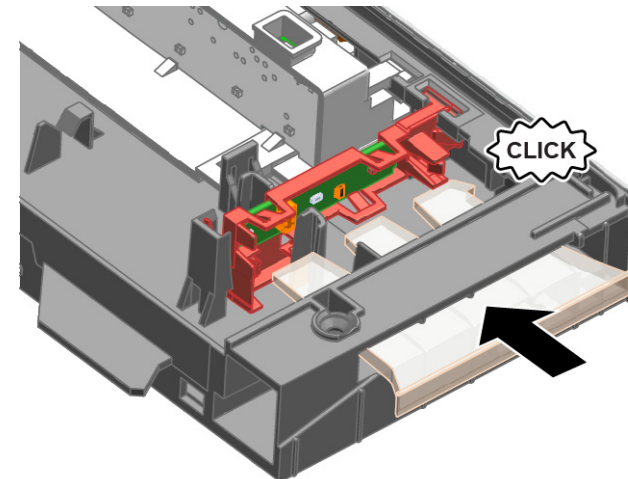
1. Αποσυνδέστε το άγκιστρο συγκράτησης (1).
2. Ανασηκώστε το PCB με το στήριγμα και αφαιρέστε το από το πλαίσιο μονάδας λειτουργίας (2).



2. Σφίξτε με έναν ήχο "κλικ".



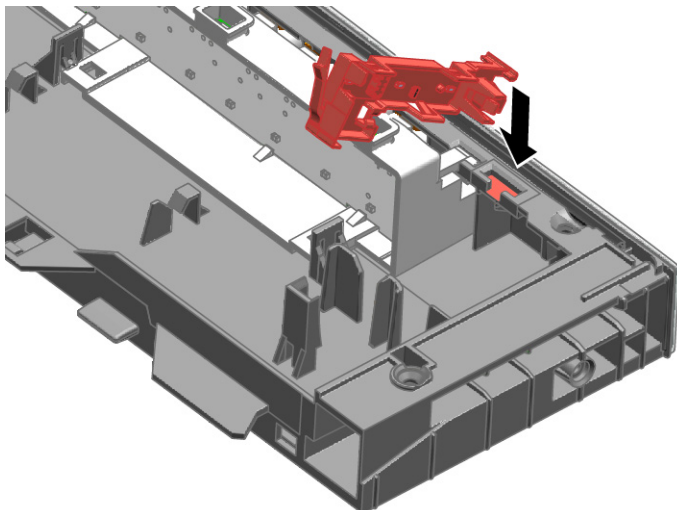
3. Τοποθετήστε τις οπτικές ίνες φωτισμού και σφίξτε μέχρι να ακούσετε έναν ήχο "κλικ".



4. Συνδέστε το καλώδιο στη μονάδα λειτουργίας.

4.23.2 Τοποθέτηση Gap Illumination

1. Εισάγετε το στήριγμα PCB στο πλαίσιο μονάδας λειτουργίας.



Javítási útmutató - Mosogatógép

| | |
|--|------------|
|  A dokumentummal kapcsolatos információk..... | 457 |
| 1.1 Fontos tudnivalók | 457 |
| 1.1.1 Cél | 457 |
| 1.2 Szimbólummagyarázat | 457 |
| 1.2.1 Veszélyességi szintek | 457 |
| 1.2.2 Veszélyt jelző szimbólumok | 457 |
| 1.2.3 A figyelmeztetések felépítése | 458 |
| 1.2.4 Általános szimbólumok..... | 458 |
|  Biztonság | 459 |
| 2.1 Általános biztonsági utasítások..... | 459 |
| 2.1.1 Összes háztartási készülék | 459 |
|  Szerszámok és segédanyagok..... | 460 |
|  Javítás | 461 |
| 4.1 A felső burkolat cseréje..... | 461 |
| 4.1.1 A felső burkolat eltávolítása | 461 |
| 4.1.2 A felső burkolat elhelyezése | 461 |
| 4.2 Kosárrendszer beszerelése..... | 462 |
| 4.2.1 Tablettavezető telepítése a 86 cm-s modellbe | 462 |
| 4.2.2 Az etazser behelyezése | 462 |
| 4.2.3 A gőzmosogatáshoz használt rekesz behelyezése..... | 463 |
| 4.3 A varioDrawer fiók cseréje | 464 |
| 4.3.1 A varioDrawer fiók eltávolítása | 464 |
| 4.3.2 A varioDrawer fiók felszerelése | 465 |
| 4.4 A szórókarok cseréje | 466 |
| 4.4.1 Szórókar eltávolítása | 466 |
| 4.4.2 A szórókar felszerelése | 466 |
| 4.5 A szűrők cseréje..... | 467 |
| 4.5.1 Szűrő eltávolítása | 467 |
| 4.5.2 Szűrők felszerelése..... | 467 |
| 4.6 A sütőtepsi-szórófej felszerelése | 468 |
| 4.7 A hálózati kábel cseréje | 469 |
| 4.7.1 A hálózati kábel kihúzása | 469 |
| 4.7.2 A hálózati kábel csatlakoztatása | 469 |
| 4.8 A mosogatószeres rekesz fedelének cseréje..... | 470 |

| | |
|---|-----|
| 4.8.1 A mosogatószeres rekesz fedelének eltávolítása..... | 470 |
| 4.8.2 A rugó behelyezése | 470 |
| 4.8.3 A mosogatószeres rekesz fedelének felszerelése..... | 470 |
| 4.9 A szennyvízszivattyú fedelének cseréje..... | 471 |
| 4.9.1 A szennyvízszivattyú fedelének eltávolítása | 471 |
| 4.9.2 A szennyvízszivattyú fedelének telepítése | 471 |
| 4.10 Az oldalpanel cseréje | 472 |
| 4.10.1 Az oldalpanel eltávolítása | 472 |
| 4.10.2 Az oldalpanel telepítése | 473 |
| 4.11 A külső ajtó cseréje | 474 |
| 4.11.1 A külső ajtó eltávolítása | 474 |
| 4.11.2 A külső ajtó felhelyezése..... | 475 |
| 4.12 A kezelőpanel cseréje | 477 |
| 4.12.1 A kezelőpanel eltávolítása..... | 477 |
| 4.12.2 A kezelőpanel telepítése | 477 |
| 4.13 Ajtórugók rögzítése | 478 |
| 4.14 Lábburkolat cseréje | 480 |
| 4.14.1 A lábburkolat eltávolítása | 480 |
| 4.14.2 A lábburkolat felszerelése | 480 |
| 4.15 Az alapburkolat cseréje | 481 |
| 4.15.1 Az alapburkolat eltávolítása..... | 481 |
| 4.15.2 Az alapburkolat felszerelése..... | 481 |
| 4.16 A túlfolyó cseréje | 482 |
| 4.16.1 Túlfolyó eltávolítása | 482 |
| 4.16.2 A túlfolyó felszerelése | 483 |
| 4.17 A belső ajtó cseréje | 485 |
| 4.17.1 A belső ajtó eltávolítása | 485 |
| 4.17.2 A belső ajtó felszerelése | 485 |
| 4.18 Az ajtózanér cseréje | 486 |
| 4.18.1 Az ajtózanér eltávolítása | 486 |
| 4.18.2 Az ajtózanér felszerelése | 486 |
| 4.19 Az (alsó) gumitömítés cseréje | 488 |
| 4.19.1 A gumitömítés eltávolítása | 488 |
| 4.19.2 A gumitömítés felhelyezése..... | 489 |
| 4.20 A (felső) gumitömítés cseréje..... | 490 |
| 4.20.1 A gumitömítés eltávolítása | 490 |
| 4.20.2 Gumitömítés felhelyezése | 490 |

Javítási útmutató - Mosogatógép

| | | |
|--------|---|-----|
| 4.21 | Az EmotionLight cseréje | 491 |
| 4.21.1 | Az EmotionLight eltávolítása | 491 |
| 4.21.2 | Az EmotionLight beszerelése | 491 |
| 4.22 | A TimeLight cseréje | 494 |
| 4.22.1 | A TimeLight eltávolítása | 494 |
| 4.22.2 | A TimeLight beszerelése | 494 |
| 4.23 | Gap Illumination világítás cseréje | 495 |
| 4.23.1 | Gap Illumination világítás eltávolítása | 495 |
| 4.23.2 | Gap Illumination világítás beszerelése | 496 |

i A dokumentummal kapcsolatos információk

1.1 Fontos tudnivalók

1.1.1 Cél

Ezek a javítási tanácsok támogatják a fogyasztót a készülékek otthoni megjavításában a környezettudatos tervezésről szóló rendeletnek (2021 márciusától alkalmazandó) megfelelően.




Információkat tartalmaznak bizonyos pótalkatrészek cseréjével kapcsolatban, ideértve a figyelmeztetéseket és a kockázatokat is.

Ha kérdése van, vegye fel a kapcsolatot a vevőszolgálattal. A károkért kizárólag akkor vállalunk felelősséget, ha a javítási tanácsokat pontosan betartották.

1.2 Szimbólummagyarázat

1.2.1 Veszélyességi szintek

A veszélyességi szintek egy szimbólumból és egy figyelmeztető mondatból állnak. A figyelmeztető mondat utal a veszély súlyosságára.






| Veszélyességi szint | Jelentés |
|---|--|
|  VESZÉLY | A figyelmeztető üzenet figyelmen kívül hagyása halált vagy súlyos sérüléseket okoz. |
|  FIGYELMEZTETÉS | A figyelmeztető üzenet figyelmen kívül hagyása halált vagy súlyos sérüléseket okozhat. |
|  VIGYÁZAT | A figyelmeztető üzenet figyelmen kívül hagyása kisebb sérüléseket okozhat. |
| FIGYELEM! | A figyelmeztető üzenet figyelmen kívül hagyása anyagi károkat okozhat. |

Táblázat 1: Veszélyességi szintek

1.2.2 Veszélyt jelző szimbólumok

A veszélyt jelző szimbólumok a veszélyt ábrázoló szimbolikus ábrázolások.

A jelen dokumentumban az alábbi veszélyt jelző szimbólumok használatosak:

| Veszélyt jelző szimbólum | Jelentés |
|---|--------------------------------|
|  | Általános figyelmeztető üzenet |
|  | Elektromos feszültség veszélye |
|  | Robbanásveszély |
|  | Vágásveszély |
|  | Zúzódásveszély |

i A dokumentummal kapcsolatos információk

| Veszélyt jelző szimbólum | Jelentés |
|--------------------------|---|
| | Forró felületek miatt fennálló veszély |
| | Erős mágneses mező miatt fennálló veszély |
| | Nem ionizáló sugárzás veszélye |

Táblázat 2: Veszélyt jelző szimbólumok

1.2.3 A figyelmeztetések felépítése

A jelen dokumentumban lévő figyelmeztetések szabványosított megjelenésűek és felépítésűek.

| | |
|--|---|
| | <p>⚠ VESZÉLY</p> <p>A veszély típusa és forrása! A veszély / figyelmeztetés figyelmen kívül hagyásának lehetséges következményei.</p> <ul style="list-style-type: none"> ▶ A veszély megelőzésére szolgáló intézkedések és tiltások. |
|--|---|

Az alábbi példa egy olyan figyelmeztetést mutat be, amely az áram alatt lévő alkatrészek okozta áramütésre figyelmeztet. Megemlíti a veszély elkerülésére szolgáló intézkedést.

| | |
|--|--|
| | <p>⚠ VESZÉLY</p> <p>Áramütés veszélye áram alatt lévő alkatrészek miatt! Halálos áramütés</p> <ul style="list-style-type: none"> ▶ A javítás megkezdése előtt legalább 60 másodperccel válassza le a készülékeket az elektromos hálózatról. |
|--|--|

1.2.4 Általános szimbólumok

A jelen dokumentumban az alábbi általános szimbólumok használatosak:

| Ált. szimbólum | Jelentés |
|----------------|--|
| | Különleges tanács (szöveg és/vagy grafika) |

| Ált. szimbólum | Jelentés |
|----------------|--|
| | Egyszerű tanács (csak szöveg) |
| | Videós oktatóanyagra mutató hivatkozás |
| | A szükséges eszközök |
| | A szükséges feltételek |
| | Feltétel (ha..., akkor...) |
| | Eredmény |
| [Indítás] | Billentyű vagy gomb |
| [00123456] | Anyagszám azonosítója |
| Állapot | Megjelenített szöveg / ablak (a készülék kijelzőjén) |

Táblázat 3: Általános szimbólumok

2.1 Általános biztonsági utasítások

2.1.1 Összes háztartási készülék

Áramütés veszélye áram alatt lévő alkatrészek miatt!

- Az elektromos alkatrészek hibás javítása áramütéshez vezethet!
- A javítás megkezdése előtt legalább 60 másodperccel válassza le a készüléket az elektromos hálózatról.
- A javítás után végeztesse a VDE 0701-nek vagy az országspecifikus szabályozásoknak megfelelő vizsgálatot.

Éles peremek miatt fennálló sérülésveszély!

- Viseljen védőkesztyűt.

Zúzódásveszély a javítás, karbantartás, hibaelhárítás és szervizelés során a nehéz és mozgó alkatrészek miatt

- Viseljen védőcipőt.
- Biztosítsa leesés ellen a nehéz alkatrészeket.
- Ne dugja be a testrészeit a mozgó alkatrészek közé.

Sérülhet a készülék biztonsága / működése!

- Kizárólag eredeti pótalkatrészeket használjon.

Elektrosztatikailag érzékeny alkatrészek (ESD-k) károsodásának veszélye!

- Ne érintse meg a modulokat, ideértve a csatlakozásokat és a vezetőket.

Szerszámok és segédanyagok

| Kijelölés | Részletek | Képek |
|---|---|--|
| Biztonsági Torx T20 csavarhúzó [00340764] | 100 ^o mm, biztonsági csavarokhoz |  |
| Torx T15 csavarhúzó | Hossz: 80 mm | |
| Laposfejű csavarhúzó | Hegy 10 mm x 1,6 mm x 200 mm |  |
| Hosszúcsőrű fogó [00340871] | Hossz: 200 mm, egyenes |  |

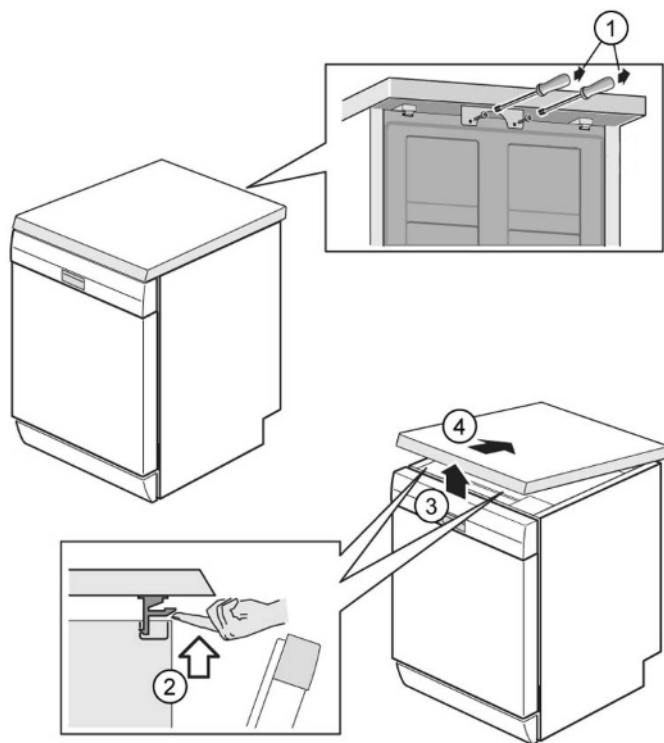
4.1 A felső burkolat cseréje

Követelmény:

- ✓ A készüléket leválasztotta az áramellátásról.
- ✓ A készülék szabadon hozzáférhető.

4.1.1 A felső burkolat eltávolítása

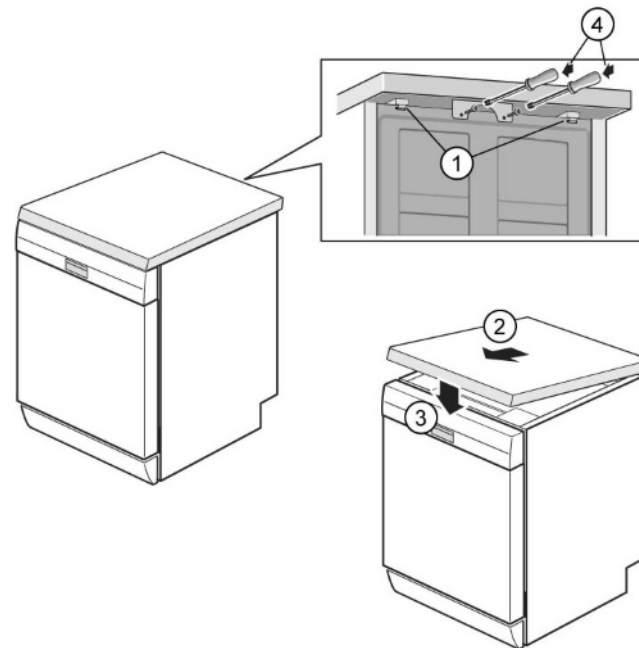
1. Távolítsa el a két hátsó (1) csavart (opcionális).
2. Húzza a burkolat alatti két fogókart felfelé (2).



3. Elöl enyhén emelje meg a felső burkolatot (3).
4. Húzza el a felső burkolatot a hátsó végétől (4).
5. Távolítsa el a felső burkolatot.

4.1.2 A felső burkolat elhelyezése

1. Rögzítse a felső burkolat hátsó részét a vezetőkbe a rögzítőperemek (1) segítségével.



2. Nyomja előre a felső burkolatot (2).
3. Nyomja lefelé a felső burkolat elejét, amíg a rögzítőkarok hallhatóan a helyükre nem kattannak (3).
4. Csavarja vissza a két csavart (4) (opcionális).

4.2 Kosárrendszer beszerelése

Követelmény:

- ✓ Az érintett kosarat kivették a készülékből.

4.2.1 Tablettavezető telepítése a 86 cm-s modellbe

Különleges eszközök

- ☞ Tablettavezető [00614935]
- ☞ Etazser [00618565]

1. Helyezze be a tablettavezetőt átlósan a kosár elejére.
2. Állítsa középre a tablettavezetőt, és pattintsa be a helyére.

4.2.2 Az etazser behelyezése

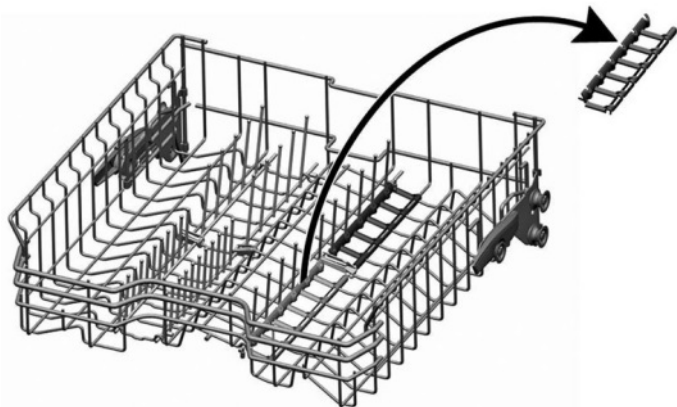
Különleges eszközök

- ☞ Tablettavezető [00614935]
- ☞ Etazser [00618565]

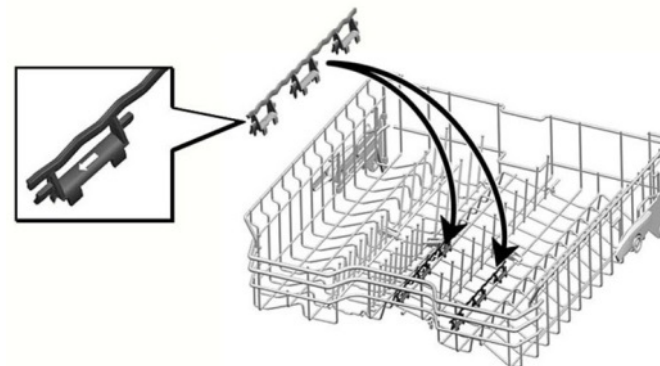


Csészék mosogatásakor az etazser felhajtható. Ezzel csökkentheti a csészék alján meggyűlő víz mennyiségét. Magas poharak mosogatása esetén javasoljuk, hogy hajtsa le az etazsert. Ha a felső kosarakban opcionális műanyag rekesz van, előbb távolítsa el ezt.

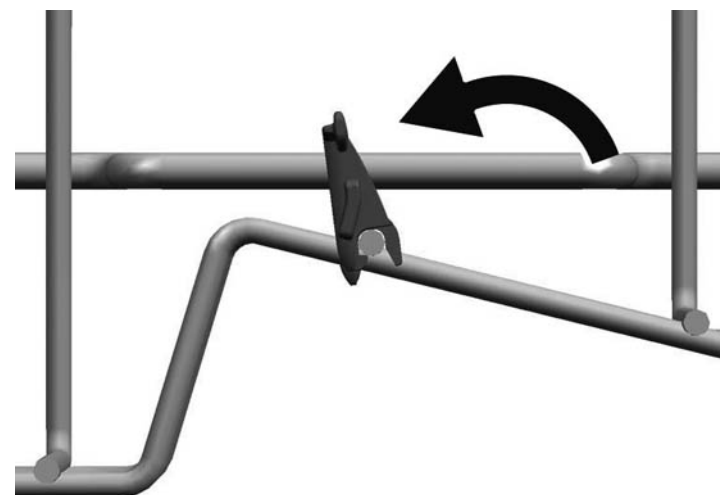
1. Távolítsa el a műanyag rekeszt.



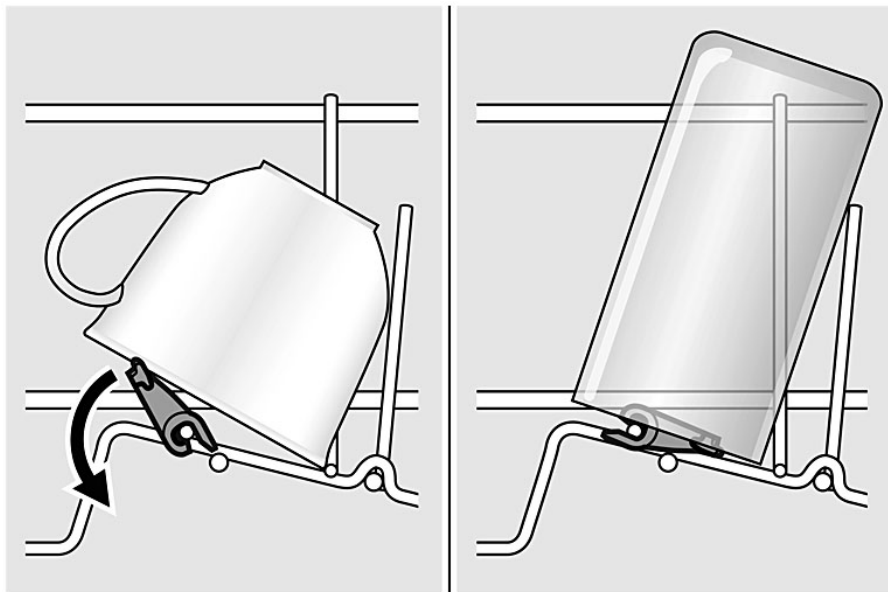
2. Pattintsa az etazsert a helyére.



3. Hajtsa fel a fület.



4. Helyezze be az elmosogatni kívánt edényeket.



4.2.3 A gőzmosogatóhoz használt rekesz behelyezése

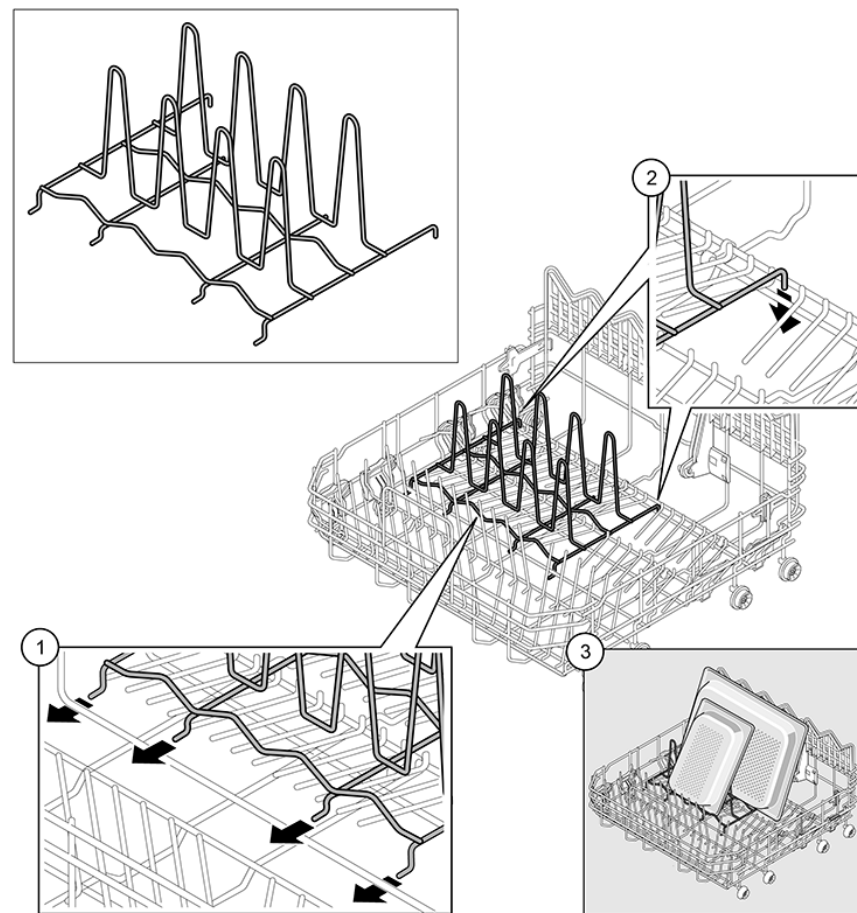
Különleges eszközök

- ☞ Tablettavezető
- ☞ Etazser

[00614935]

[00618565]

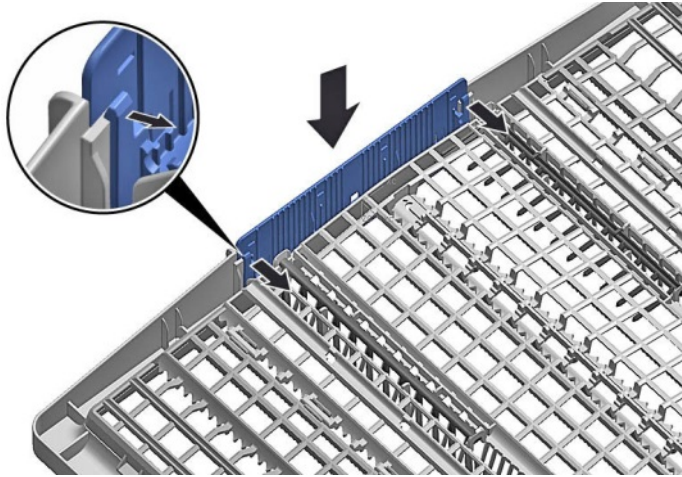
► Helyezze a gőzmosogatóhoz használt rekeszt a végeivel a kosárrendszer alá.



4.3 A varioDrawer fiók cseréje

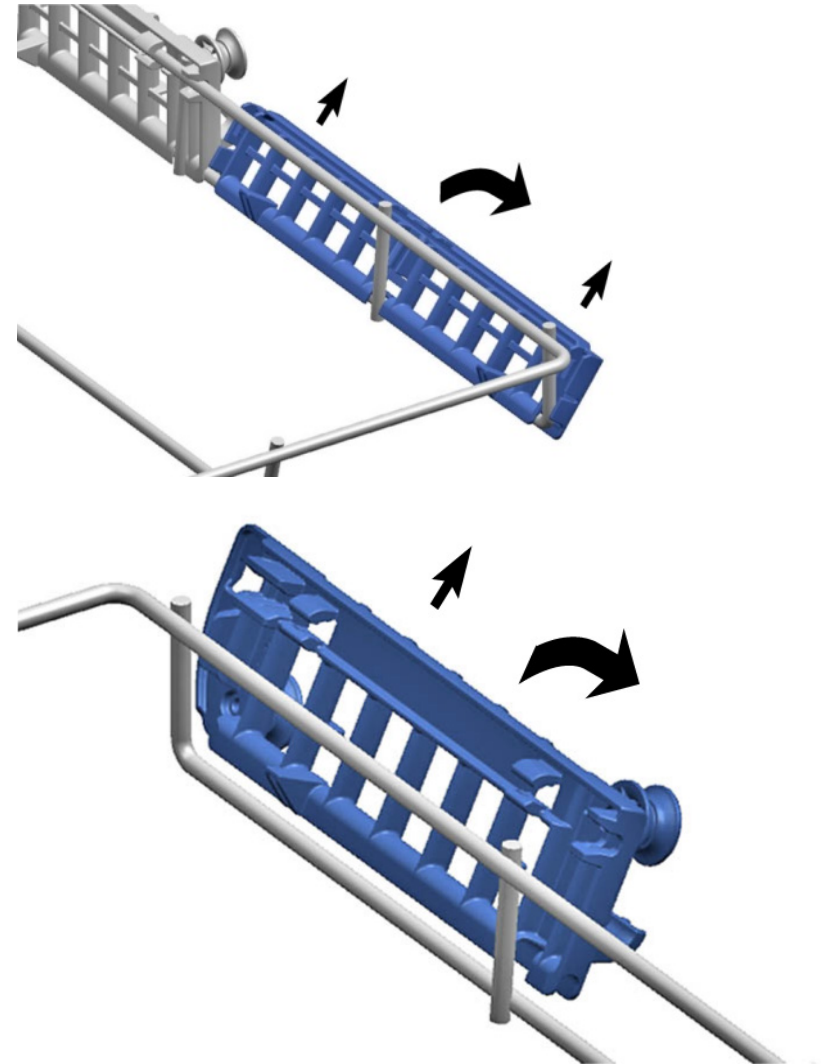
4.3.1 A varioDrawer fiók eltávolítása

1. Hajlítsa befelé a fogantyúfüleket.

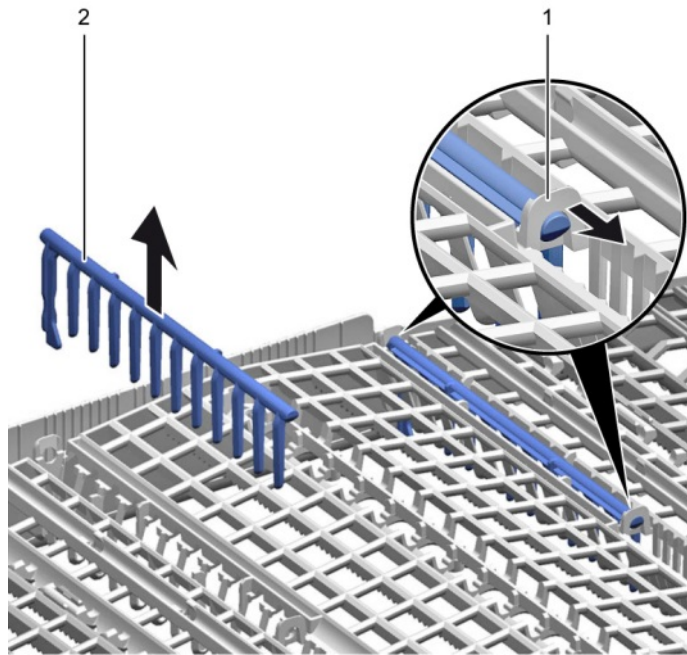


2. Felfelé húzva távolítsa el a fogantyút.

3. Nyomja kifelé a műanyag oldalbetéteket, és nyomja őket felfelé, el a kerettől.

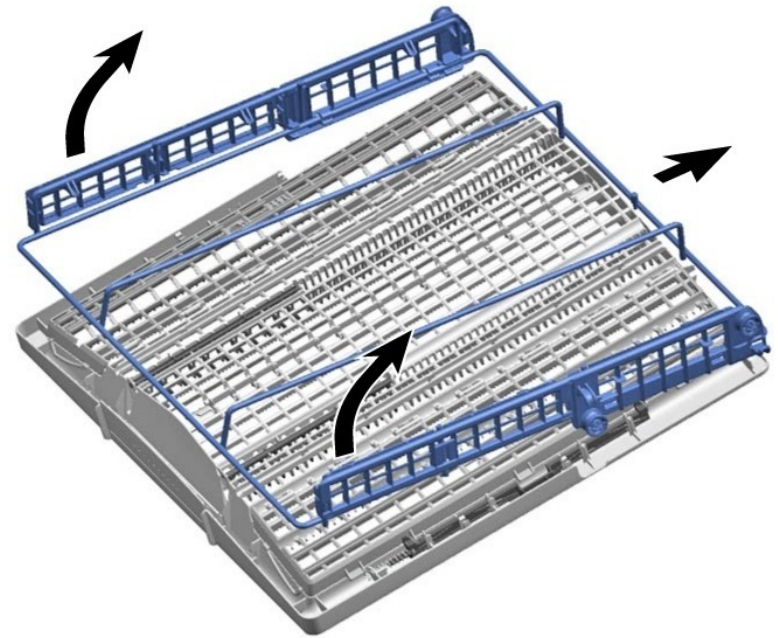


4. A vezetőfüleket óvatosan fordítsa kifelé.



5. Húzza ki a fűlekből az összecukható villákat.

6. Elöl nyomja ki a fémkeretet a tartókból.



7. Nyomja kifelé a fémkeretet hátrafelé a vezetőből.

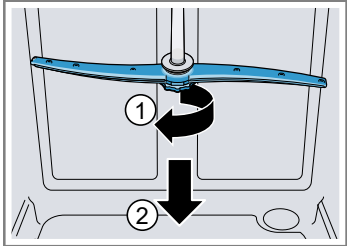
4.3.2 A varioDrawer fiók felszerelése

- ▶ Az elhelyezést fordított sorrendben végezze.

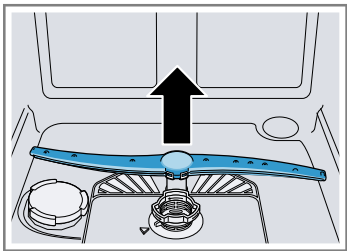
4.4 A szórókarok cseréje

4.4.1 Szórókar eltávolítása


1. Csavarja ki a felső szórókart (1) és húzza lefelé az eltávolításához (2).



2. Húzza lefelé az alsó szórókart az eltávolításához.



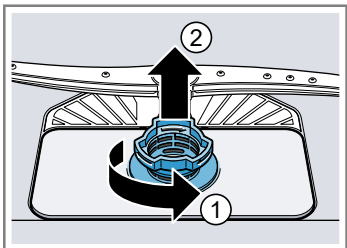
4.4.2 A szórókar felszerelése

1. Helyezze be az alsó szórókart.
 A szórókar bekattan a helyére.
2. Helyezze be a felső szórókart és csavarja be szorosan a helyére.

4.5 A szűrők cseréje

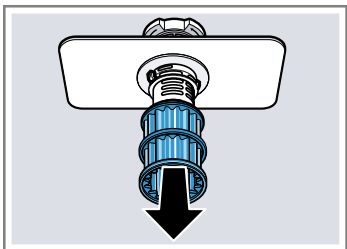
4.5.1 Szűrő eltávolítása

1. Fordítsa el a durvaszűrőt az óramutató járásával ellentétes irányba (1), és távolítsa el a szűrőrendszert (2).



Vigyázzon arra, hogy ne essenek idegen tárgyak a szerelvénybe.

2. Húzza le a mikroszűrőt az eltávolításhoz.

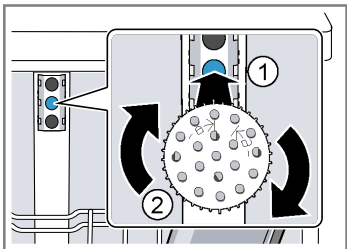


4.5.2 Szűrők felszerelése

1. Szerelje vissza a szűrőrendszert.
Győződjön meg arról, hogy a durvaszűrőn lévő zárópecek a helyükre kattanjanak.
2. Helyezze be a szűrőt a készülékbe, és fordítsa el a durvaszűrőt az óramutató járásával megegyező irányba.
Ellenőrizze, hogy a nyilak illeszkedjenek egymáshoz.

4.6 A sütőtepsi-szórófej felszerelése

1. Vegye ki a felső kosarat.
2. Helyezze a sütőtepsi-szórófejet a tartóba (1), és fordítsa el jobbra (2).



-  A sütőtepsi-szórófej bekattan a helyére.

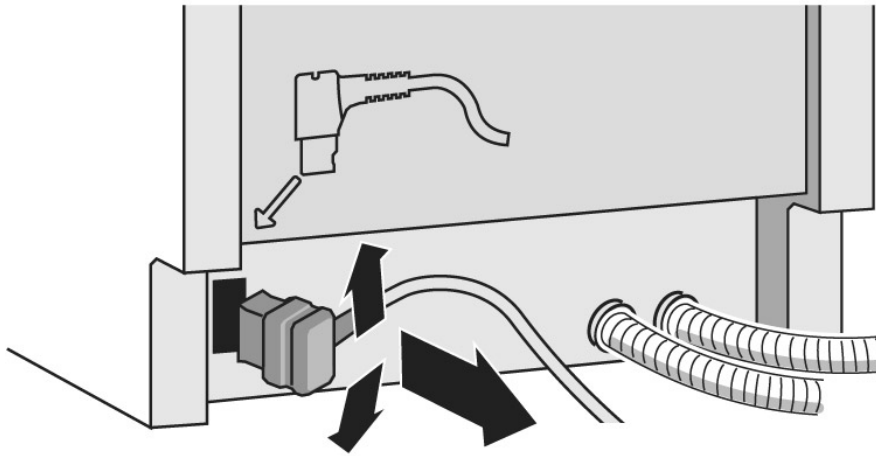
4.7 A hálózati kábel cseréje

Követelmény:

- ✓ A készüléket leválasztotta az áramellátásról.
- ✓ A készüléket leválasztotta a vízellátásról.
- ✓ A készülékek szabadon hozzáférhetők.

4.7.1 A hálózati kábel kihúzása

- ▶ Óvatosan mozgassa a hálózati kábelt fel és le, és húzza ki a csatlakozóaljzatból.



4.7.2 A hálózati kábel csatlakoztatása



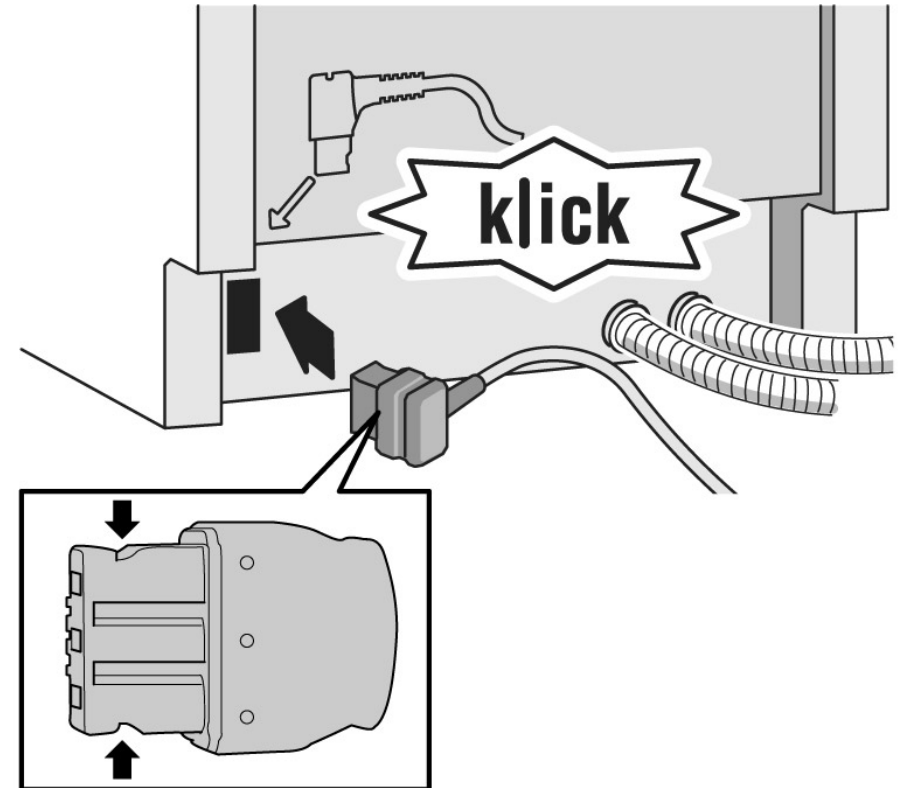
FIGYELEM!

A főcsatlakozó túlmelegedése!

Tűzveszély

- ▶ Határozott mozdulattal csatlakoztassa a hálózati kábelt kattanasig.

- ▶ Csatlakoztassa a hálózati kábel dugóját a csatlakozóaljzathoz, amíg a dugó hallhatóan a helyére nem kattán.



4.8 A mosogatószeres rekesz fedelének cseréje



Emelőként egy kis csavarhúzó használható.

Követelmény:

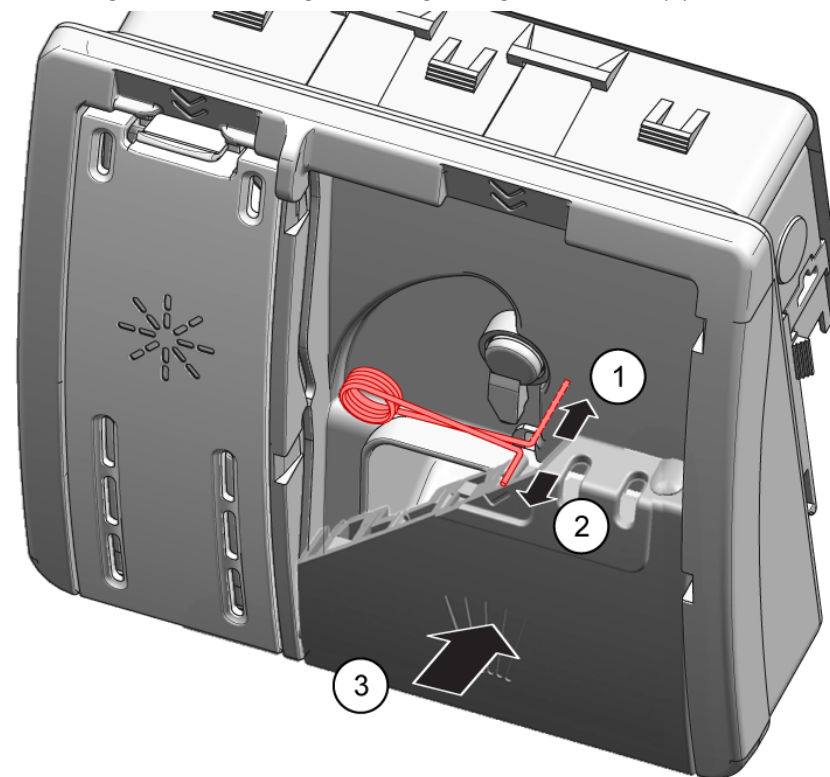
- ✓ A készüléket leválasztotta az áramellátásról.
- ✓ A készüléket leválasztotta a vízellátásról.
- ✓ Az ajtó nyitva van.
- ✓ A mosogatószeres rekesz fedele nyitva van.

4.8.1 A mosogatószeres rekesz fedelének eltávolítása

1. Csúsztassa be a mosogatószeres rekesz fedelét 5 mm-rel.
2. Emelje fel a mosogatószeres rekesz fedelét a vezetősínek alsó részén, és emelje ki a fedelet a vezetősínek felső részén.
3. Távolítsa el a rugót.

4.8.2 A rugó behelyezése

1. Helyezze a rugó hosszabbik végét az adagoló rögzítő furatába (1).



2. Helyezze a rugó rövidebbik végét a mosogatószeres rekesz fedelének rögzítő furatába (2).
3. Nyomja be a fedelet az adagolóba (3).

4.8.3 A mosogatószeres rekesz fedelének felszerelése

1. Helyezze a mosogatószeres rekesz fedelét 5 mm-re a teljesen nyitott pozíció előtt a vezetősínekre az egyik oldalán. Enyhén nyomja le az ellenkező oldalt a vezetősínekbe.
2. Ellenőrizze a mosogatószeres rekesz fedelének működését.

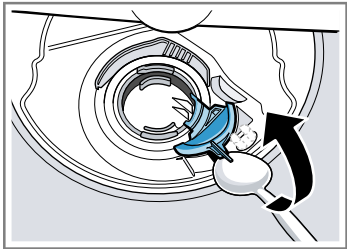
4.9 A szennyvízszivattyú fedelének cseréje

Követelmény:

- ✓ Eltávolította a kosarat.
- ✓ [Eltávolította a szűrőket.→467](#)

4.9.1 A szennyvízszivattyú fedelének eltávolítása

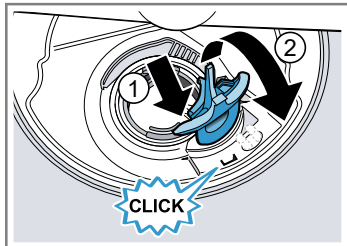
1. Merje ki a benne lévő vizet.
Szükség esetén használjon szivacsot.
2. Feszítse le a szivattyúfedelelet egy kanállal, és fogja meg a keresztdarabnál fogva.



3. Szögben emelje fel befelé a szivattyúfedelelet, és távolítsa el.

4.9.2 A szennyvízszivattyú fedelének telepítése

- ▶ Helyezze be a szivattyúfedelelet (1), és nyomja le (2).



- ➔ A szivattyúfedél bekattan a helyére.

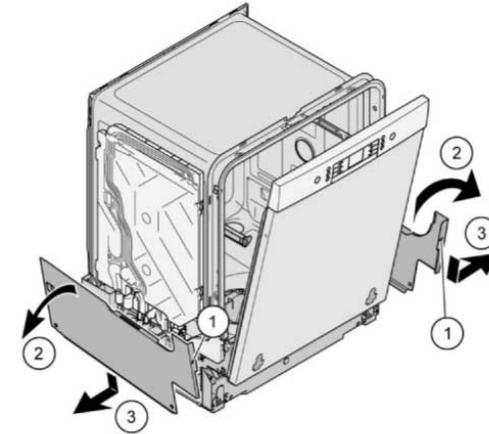
4.10 Az oldalpanel cseréje

Követelmény:

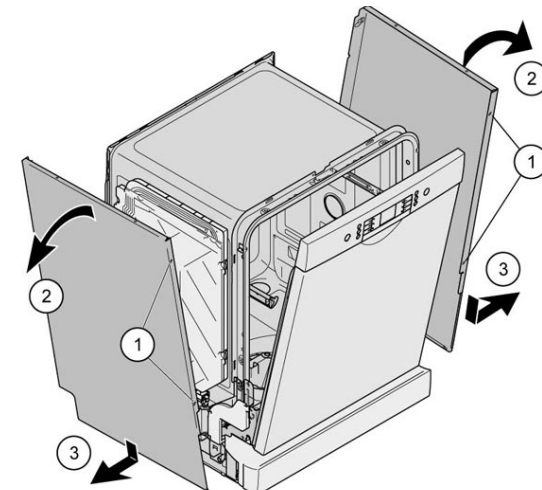
- ✔ A készüléket leválasztotta az áramellátásról.
- ✔ A készüléket leválasztotta a vízellátásról.
- ✔ A készülékek szabadon hozzáférhetők.
- ✔ [Szabadonálló készülékek: eltávolította a felső burkolatot.→461](#)

4.10.1 Az oldalpanel eltávolítása

1. Távolítsa el a csavarokat az oldalpanelből (1).



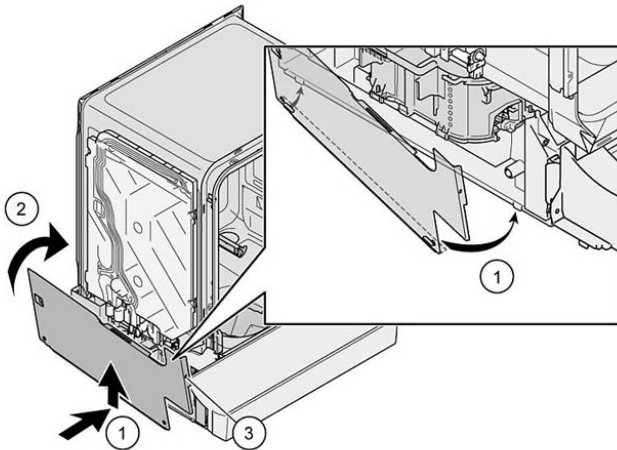
Ábra 1: Teljesen beépíthető



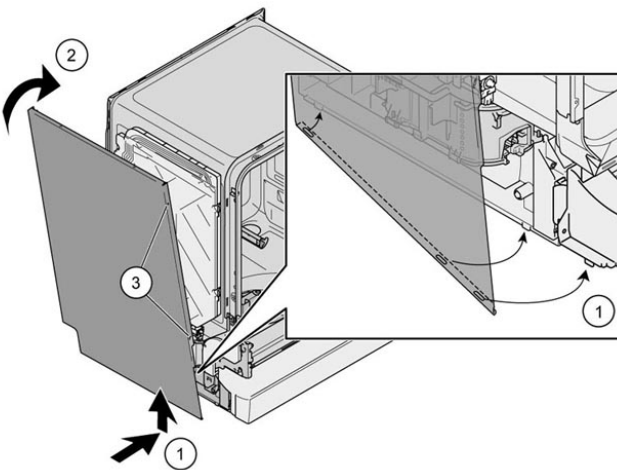
2. Döntse az oldalpanelt enyhén kifelé a felső részen (2).
3. Engedje le az oldalpanelt, és húzza ki az az alapsatornából (3).

4.10.2 Az oldalpanel telepítése

1. Helyezze az oldalpanelt az alapcsatornába (1).



Ábra 2: Teljesen beépíthető



2. Nyomja az oldalpanelt a készülékhez (2).
3. Rögzítse az oldalpanelt csavarokkal (3).

4.11 A külső ajtó cseréje

Követelmény:

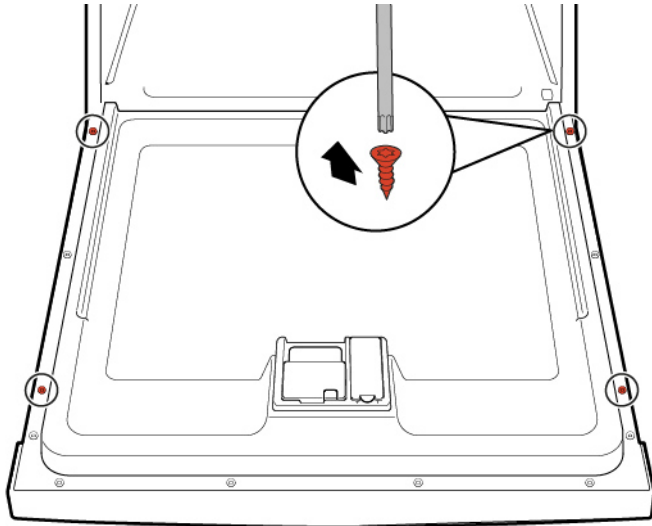
- ✓ A készüléket leválasztotta az áramellátásról.
- ✓ A készüléket leválasztotta a vízellátásról.

4.11.1 A külső ajtó eltávolítása



Távolítsa el a csavarokat az alábbi lépésekben leírt módon.

1. Nyissa ki az ajtót.
2. Távolítsa el a négy csavart.

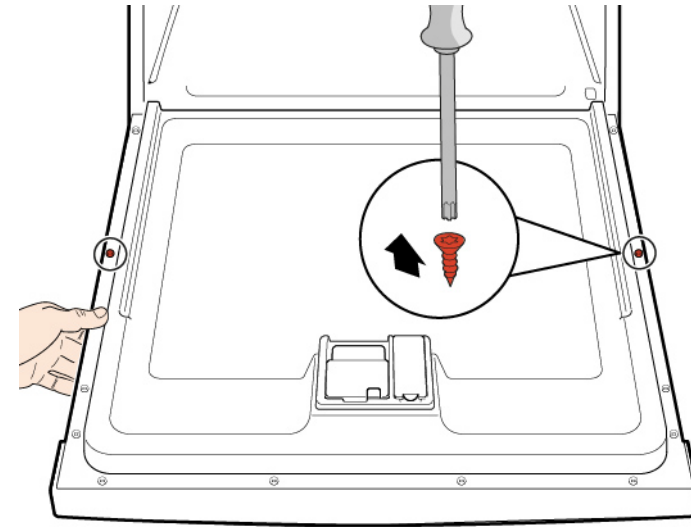


3.

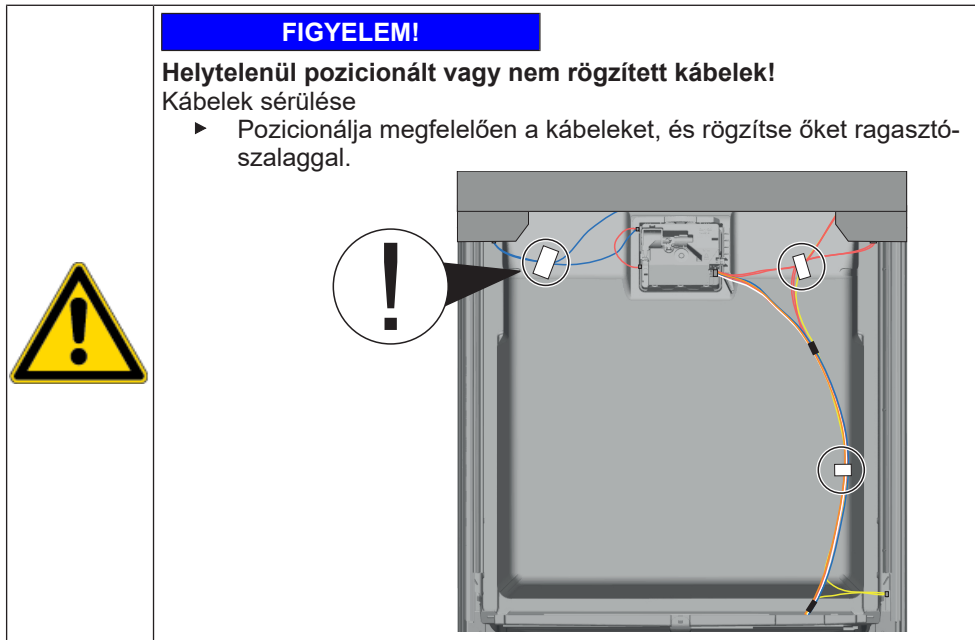


Tartsa meg az ajtót az egyik oldalon.

Távolítson el két csavart.



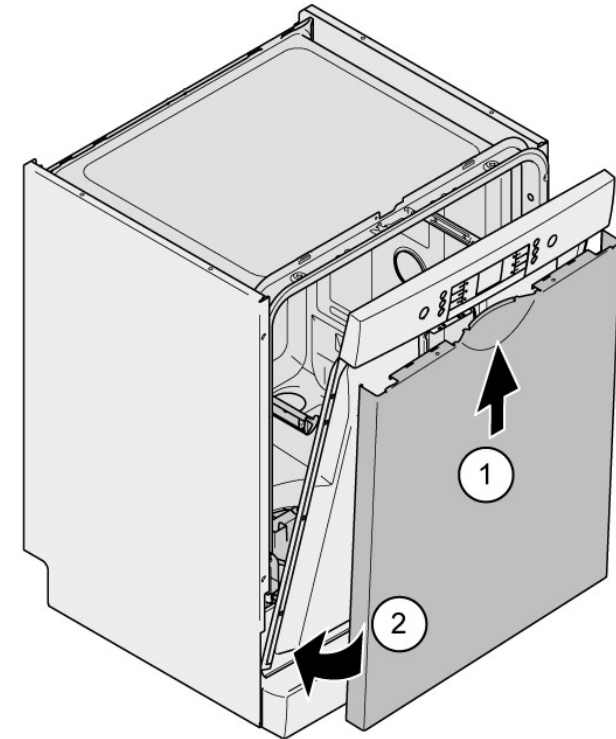
4.11.2 A külső ajtó felhelyezése



Követelmény:

- ✓ Az ajtószigetelést megfelelően pozicionálták és rögzítették a külső ajtó belsejére.
 - ✓ A zsanérok a külső ajtóban vannak.
1. Csukja be a belső ajtót anélkül, hogy becsapná.

2. Tolja a külső ajtót felfelé a kezelőpanel alá (1).



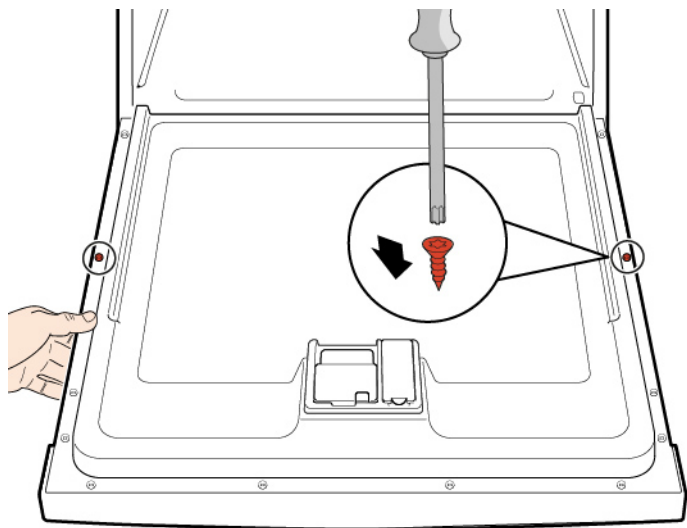
3. Nyomja a külső ajtót a belső ajtónak, és tartsa meg így (2).

4.

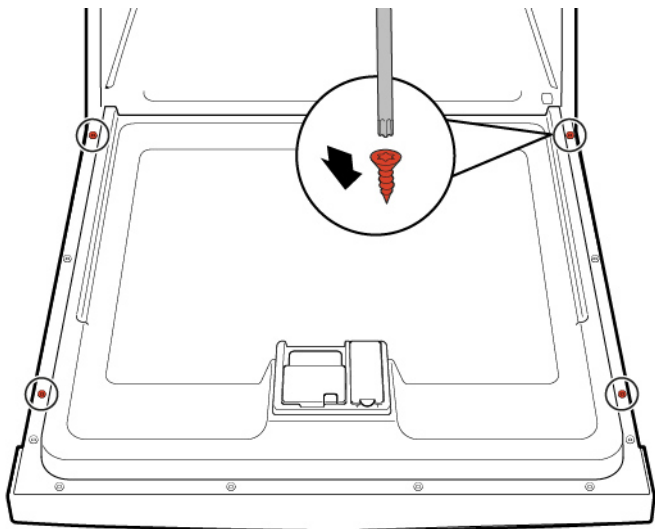


Tartsa meg az ajtót az egyik oldalon.

Nyissa ki az ajtót, és rögzítse két csavarral (4 x 11 mm-es fémcsavarok).



5. Rögzítse a külső ajtót négy csavarral (4 x 11 mm-es fémcsavarok).



4.12 A kezelőpanel cseréje



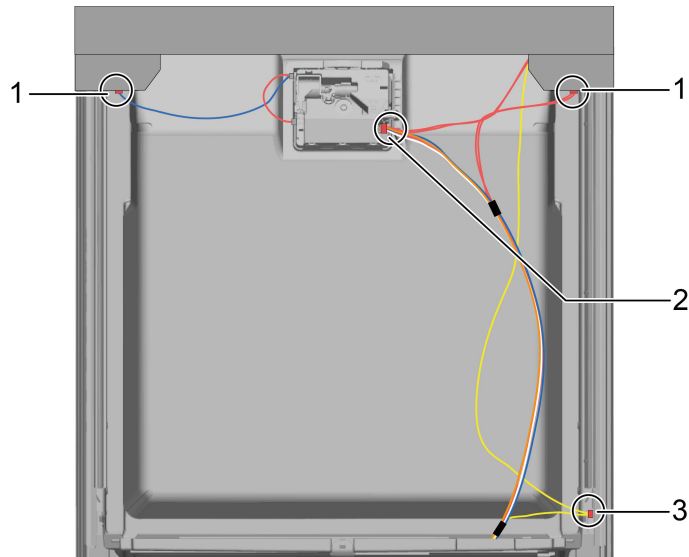
Ha egy kezelőmodul meghibásodott, a teljes kezelőpanelt ki kell cserélni.

Követelmény:

- ✓ A készüléket leválasztotta az áramellátásról.
- ✓ A készüléket leválasztotta a vízellátásról.
- ✓ eltávolította a külső ajtót.
- ✓ eltávolította a külső ajtót (teljesen beépíthető / beépíthető).

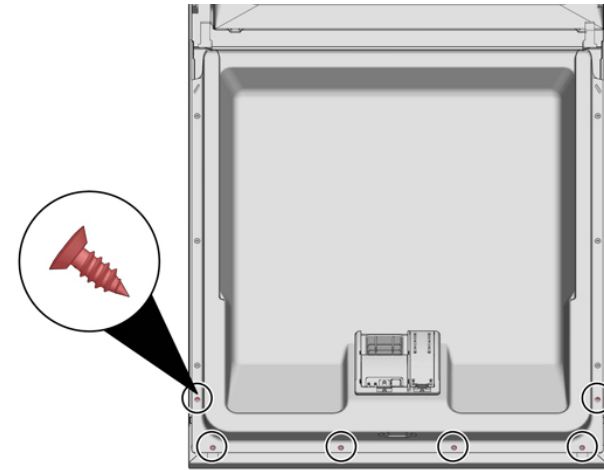
4.12.1 A kezelőpanel eltávolítása

1. Válassza le az elektromos csatlakozókat és az alacsony szintű öblítőszer-érezéklőről a kezelőpanelen (1, 2).



2. Húzza ki a földelőkábelt (3) (opcionális).
3. Nyissa ki a készülék ajtaját.
4. Fogja meg a kezelőpanelt, hogy ne essen le.

5. Távolítsa el hat csavart.



6. Távolítsa el a kezelőpanelt.

4.12.2 A kezelőpanel telepítése

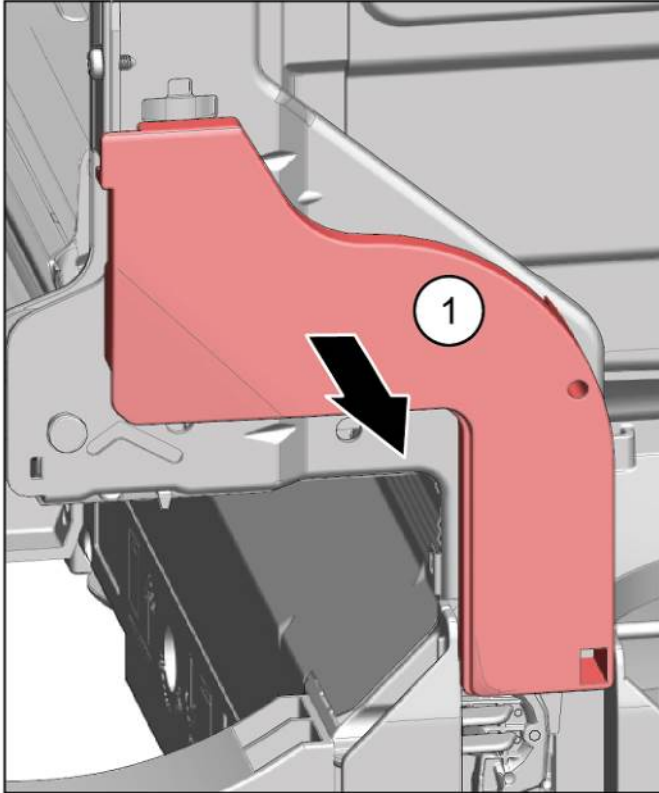


Használjon 4 x 16 mm-es csavarokat.

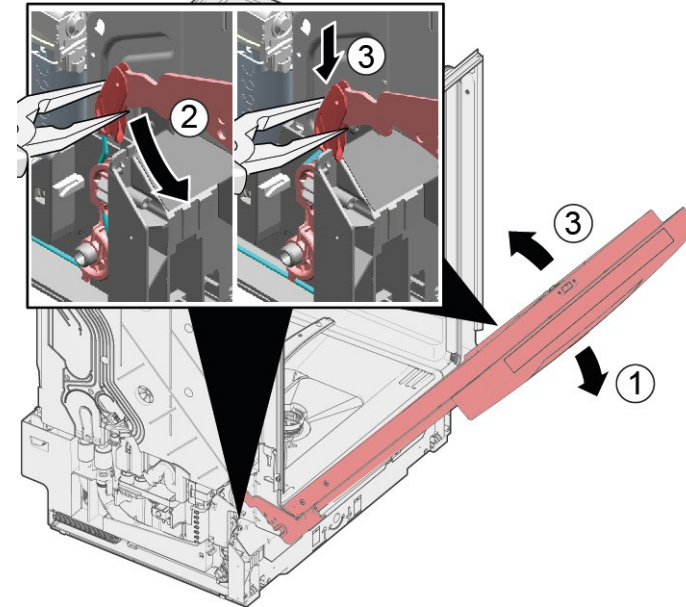
- ▶ Az elhelyezést fordított sorrendben végezze.

4.13 Ajtórugók rögzítése

1. Távolítsa el a rugókötél-vezető fedelét.



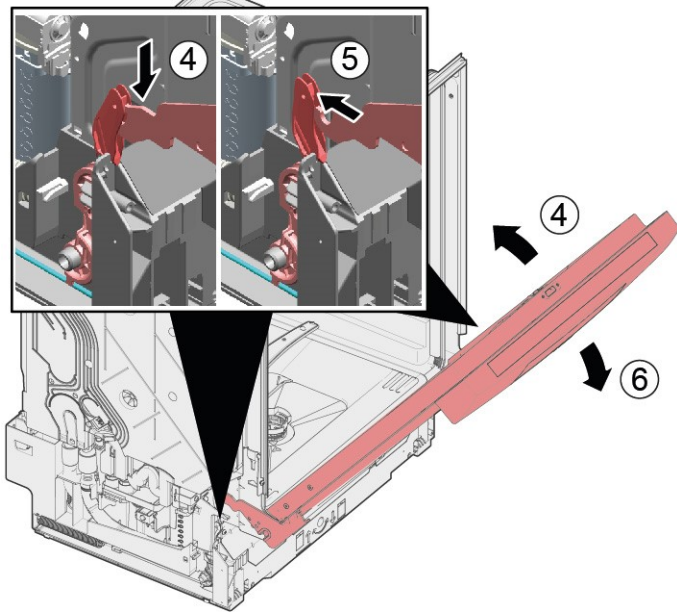
2. 1. Nyissa ki résnyire az ajtót (1).
2. Rögzítse az alapcsatorna horonyába (2).
3. Lassan csukja be az ajtót (3).



A rugókötél automatikusan illeszkedik az ajtózsánérhoz.

Javítás

3. 1. Enyhén csukja be az ajtót (4).
2. Vigye hátra a hornyot, és engedje fel az ajtózsanért (5).
3. Nyissa ki az ajtót (6).



4. Ismételje meg a folyamatot a készülék másik oldalán.

4.14 Lábburkolat cseréje



A lábak egyformák, és megcserélhetők.

Követelmény:

- ✔ A készüléket leválasztotta az áramellátásról.
- ✔ A készüléket leválasztotta a vízellátásról.
- ✔ Eltávolította a külső ajtót.
- ✔ Eltávolította a külső ajtót (teljesen beépíthető / beépíthető).

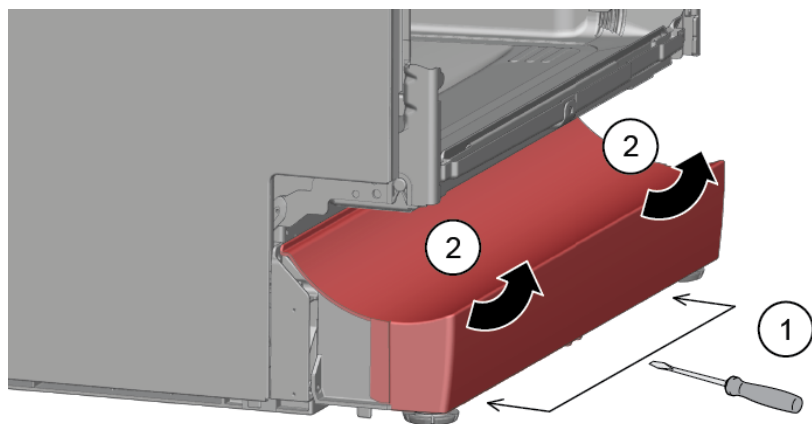
4.14.1 A lábburkolat eltávolítása

1.



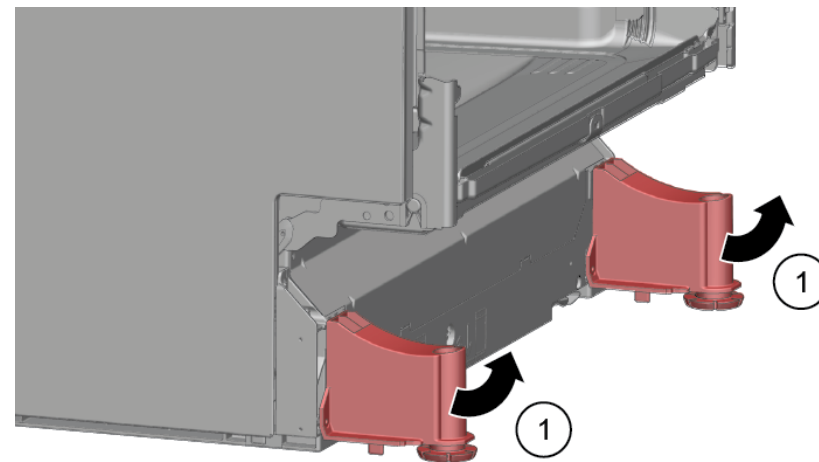
Helytelen eltávolítás.
Ha a lábburkolatot oldalt meglazítja és eltávolítja, megtörténhet, hogy letörik két konzol. Ha csak az egyik konzol sérül, az oldal cserélhető, mert a konzolok egyformák.
Javasoljuk, hogy helyezzen valamit a készülék elé oldalra, hogy könnyítsen a lábbal rendelkező lábburkolat terhelésén.

2. Nyúljon be a vezetőkbe (1) egy csavarhúzóval, és lefelé nyomással oldja ki a rögzítőket.



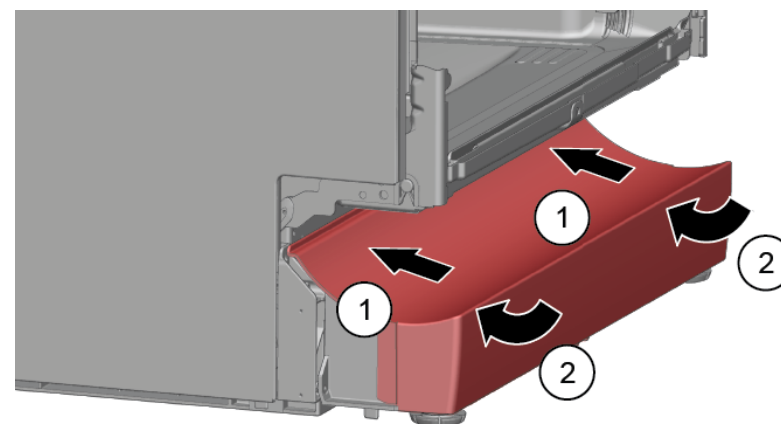
3. Emelje fel a panelt.

4. Előre húzva távolítsa el a lábakat (1).



4.14.2 A lábburkolat felszerelése

1. Helyezze be a lábakat.
2. Illessze a lábburkolatot felülre (1), és nyomja le addig, amíg hallhatóan a helyére nem kattann (2).



4.15 Az alapburkolat cseréje



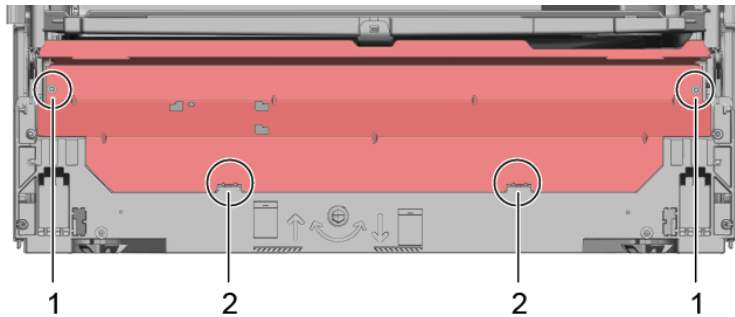
Az alapburkolat alul van az első részen.

Követelmény:

- ✓ A készüléket leválasztotta az áramellátásról.
- ✓ A készüléket leválasztotta a vízellátásról.
- ✓ Eltávolította a bútorlapot (opcionális).
- ✓ Eltávolította a külső ajtót.
- ✓ Eltávolította a külső ajtót (teljesen beépíthető / beépíthető).
- ✓ [Eltávolította a lábburkolatot \(opcionális\).](#)→480

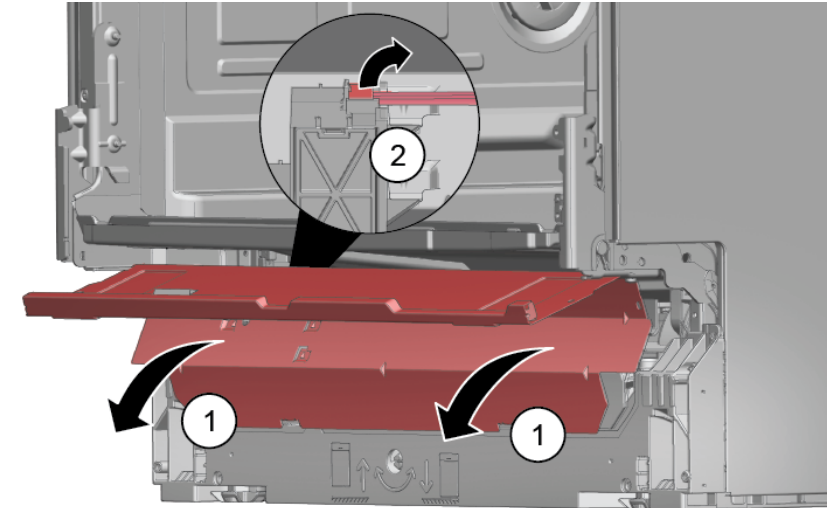
4.15.1 Az alapburkolat eltávolítása

1. Távolítsa el két csavart (1).



2. Lazítsa meg a rögzítőelemeket (2).

3. Óvatosan döntse előre az alapburkolatot (1).



4. A modellsorozattól függően az EmotionLight csatlakozója még az aljzathoz lehet rögzítve.

Válassza le a csatlakozót a rögzítőbüttyöknél, és húzza hátrafelé (opcionális) (2).

4.15.2 Az alapburkolat felszerelése

- ▶ Az alapburkolat felszerelését fordított sorrendben végezze.

4.16 A túlfolyó cseréje



A túlfolyó a készülék első részének alsó területén található.

Követelmény:

- ✓ A készüléket leválasztotta az áramellátásról.
- ✓ A készüléket leválasztotta a vízellátásról.
- ✓ A bútorlapot (opcionális) eltávolították.
- ✓ Eltávolította a külső ajtót.
- ✓ [Eltávolította a lábburkolatot \(opcionális\).→480](#)
- ✓ [Eltávolította az alapburkolatot.→481](#)

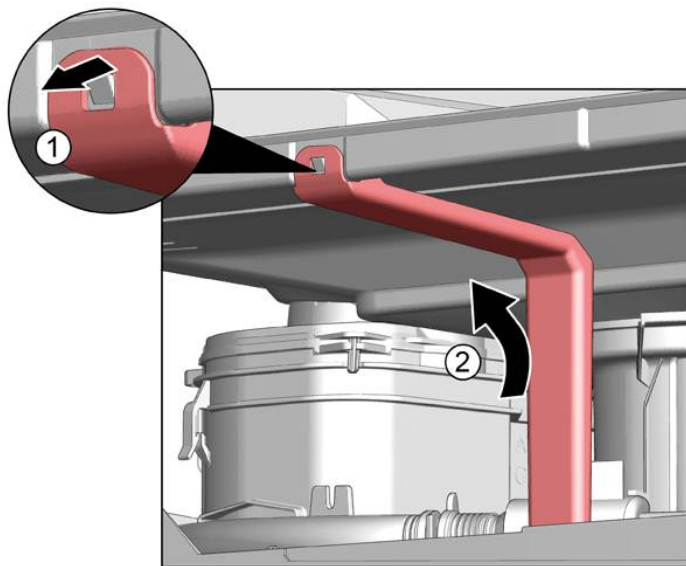
4.16.1 Túlfolyó eltávolítása



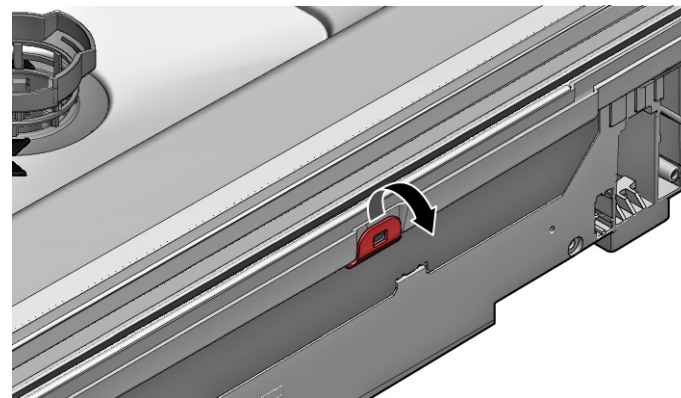
Maradék víz

- A lefolyótömlő eltávolítása után a maradék víz kifolyhat.
- Fogja fel vagy szívja fel a vizet a medencéből egy fecskendővel.

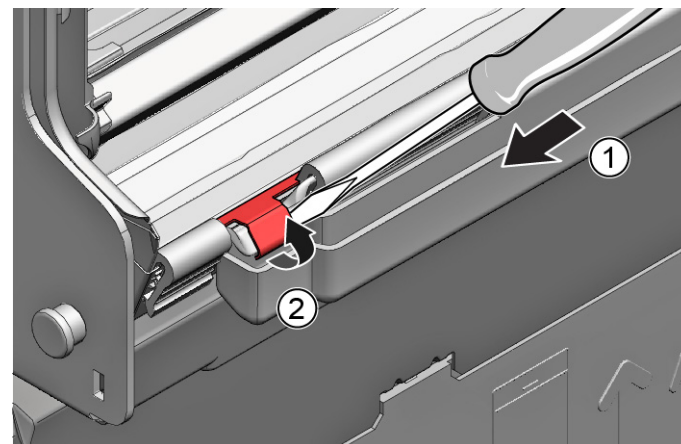
1. Pattintsa ki a felső rögzítőt (1, 2).



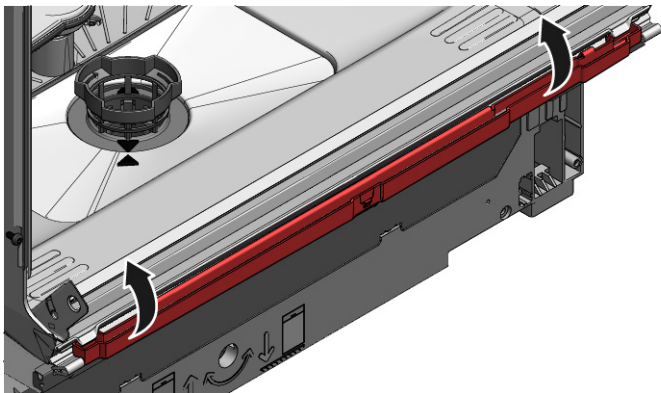
2. Lazítsa meg a felső rögzítőelemet.



3. 1. Helyezzen be egy csavarhúzó a fémkonzol alá (1).
2. Gyengéden emelje fel a fémkapcsot (2).



4. Emelje fel a túlfolyót.

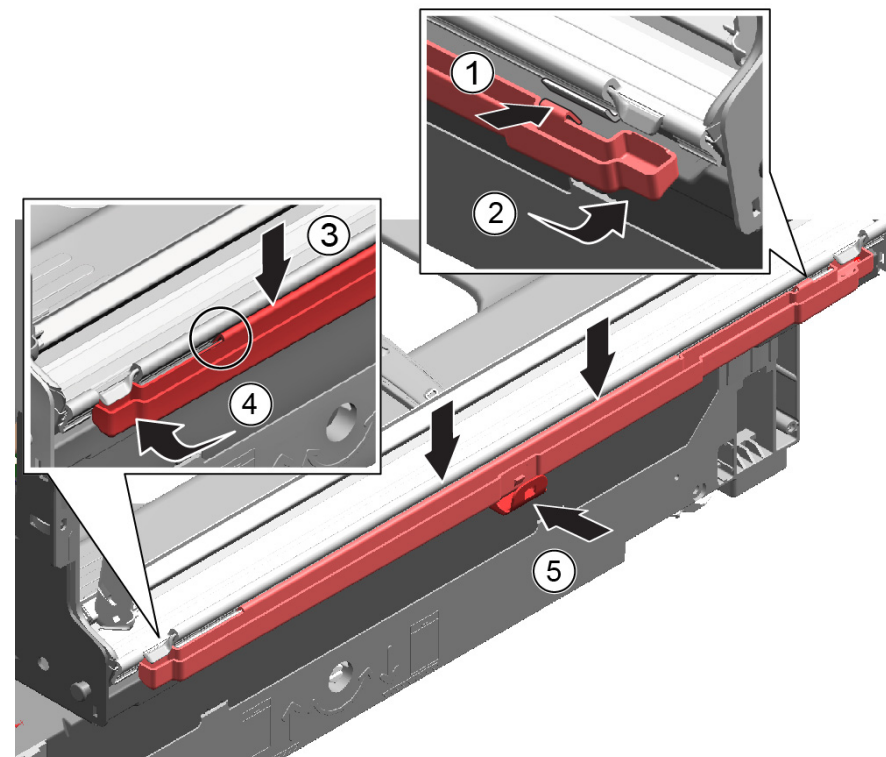


4.16.2 A túlfolyó felszerelése

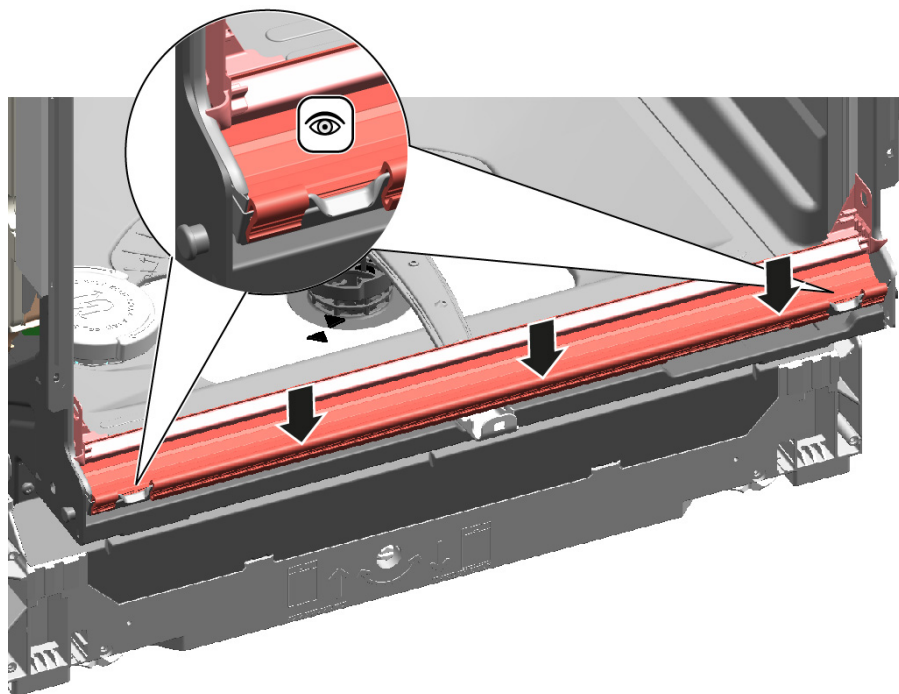


A túlfolyó helytelen felszerelése következtében vízkár léphet fel!
Helyezze be helyesen a túlfolyót a készülék aljára az alapcsatorna vezetőjébe.
Pattintsa a túlfolyót megfelelően a helyére a felső részen.

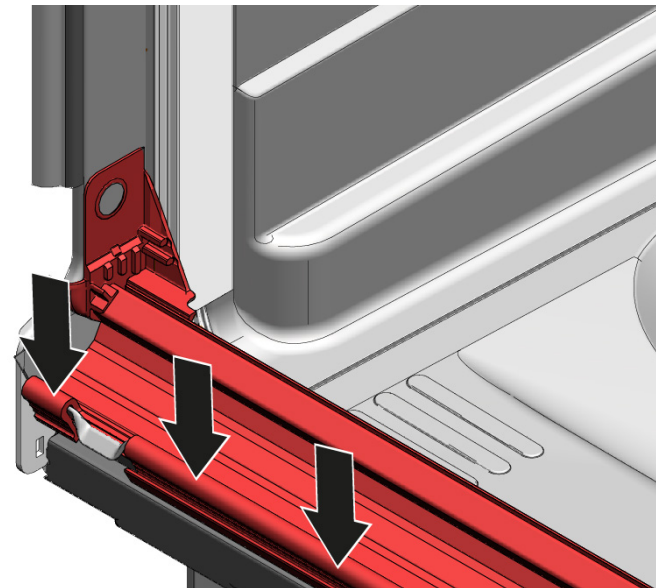
1. Helyezze el a túlfolyót (1).
2. Vigye a túlfolyót a zárhoz (2).
3. Nyomja a túlfolyót a zárvezetőbe (3).
4. Óvatosan helyezze be a túlfolyót (4).
5. Pattintsa be a túlfolyót (5).



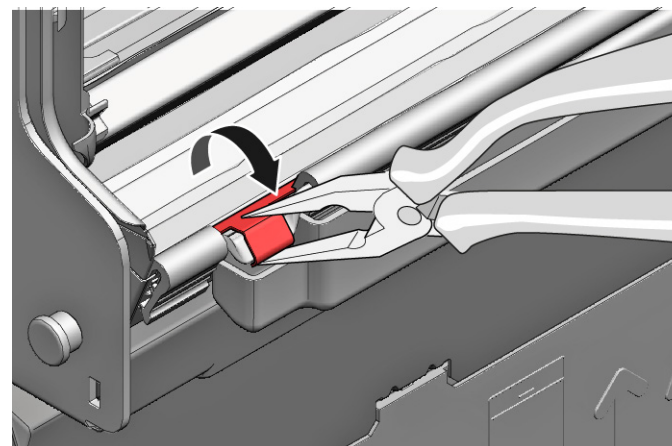
2. Ellenőrizze a megfelelő beszerelést a bal és a jobb oldalon.



3. Ellenőrizze, hogy megfelelően a helyén van-e.



4. Pattintsa rá a bal és a jobb oldalon található fémkapcsot.



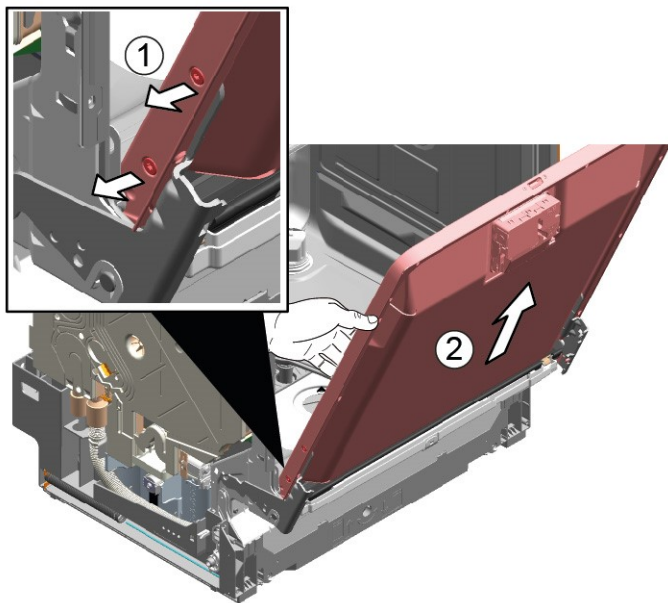
4.17 A belső ajtó cseréje

Követelmény:

- ✔ A készüléket leválasztotta az áramellátásról.
- ✔ A készüléket leválasztotta a vízellátásról.

4.17.1 A belső ajtó eltávolítása

- ▶ 1. Távolítsa el a csavarokat (1).
- ▶ 2. Felfelé húzva távolítsa el a belső ajtót (2).



4.17.2 A belső ajtó felszerelése

1. Hajlítsa a gumitömítést előre.
2. Vigye a belső ajtót a gumitömítés mögé.
3. Csukja be a belső ajtót.
4. Hajlítsa a gumitömítést felfelé.
Az oldalsó részek felfelé mutatnak.
5. Vigye az ajtózanért felfelé.

6. Rögzítse az ajtózanért csavarokkal.
7. Helyezzen egy belső ajtót az ajtózanérra.
8. Rögzítse a belső ajtót csavarokkal.

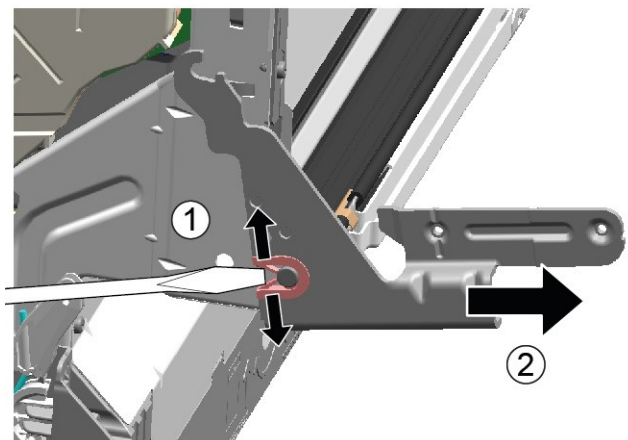
4.18 Az ajtózsanér cseréje

Követelmény:

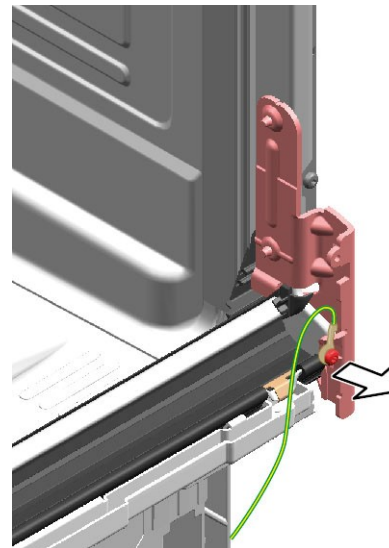
- ✓ A készüléket leválasztotta az áramellátásról.
- ✓ A készüléket leválasztotta a vízellátásról.
- ✓ A készülékek szabadon hozzáférhetők.
- ✓ [Eltávolította az oldalpanelt.→472](#)
- ✓ Eltávolította a külső ajtót.
- ✓ Eltávolította a belső ajtót.
- ✓ [Eltávolította a kezelőpanelt.→477](#)
- ✓ [Megjavította az ajtórugókat.→478](#)
- ✓ [Eltávolította a lábburkolatot.→480](#)
- ✓ [Eltávolította az alapburkolatot.→481](#)
- ✓ [Eltávolította a túlfolyót.→482](#)

4.18.1 Az ajtózsanér eltávolítása

1. Csavarhúzóval nyissa ki a rögzítőhorgot (1).
2. Húzza előre az ajtózsanért (2).



2. Válassza le az ajtózsanérról a földelő csatlakozást.

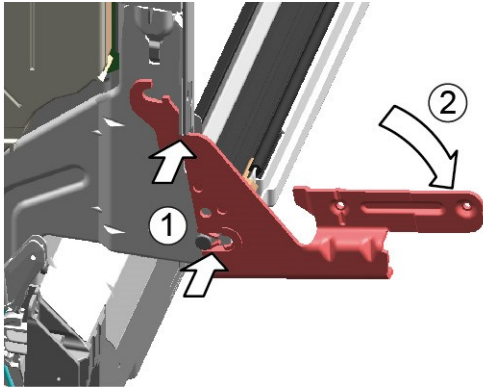


4.18.2 Az ajtózsanér felszerelése


| | |
|--|---|
| | ⚠ VESZÉLY |
| | <p>Áramütés veszélye áram alatt lévő alkatrészek miatt! Életveszély a nem megfelelő javítás okozta áramütés miatt</p> <ul style="list-style-type: none">▶ Az elektromos alkatrészek javítását kizárólag képzett elektroműszerész végezheti.▶ A javítás után végeztessen a VDE 0701-nek vagy az országspecifikus szabályozásoknak megfelelő vizsgálatot. |

Javítás

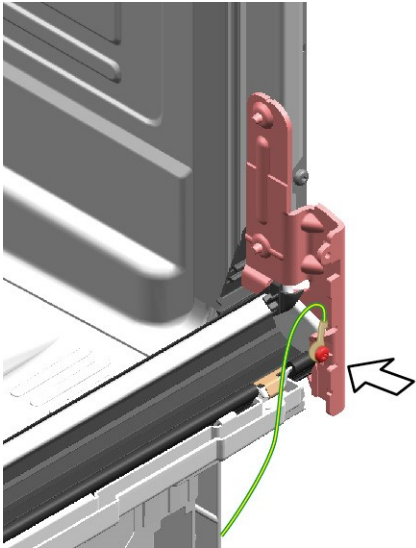
1. Helyezze a zsanért a készülékre (1).
2. Tolja lefelé (2) a zsanért addig, amíg a készülékhez nem csatlakozik.



2.

| | |
|---|---|
|  | Egy hiányzó földelő csatlakozás hálózati feszültséget okozhat az ajtóban. |
|---|---|

Hozza létre a földelő csatlakozást.



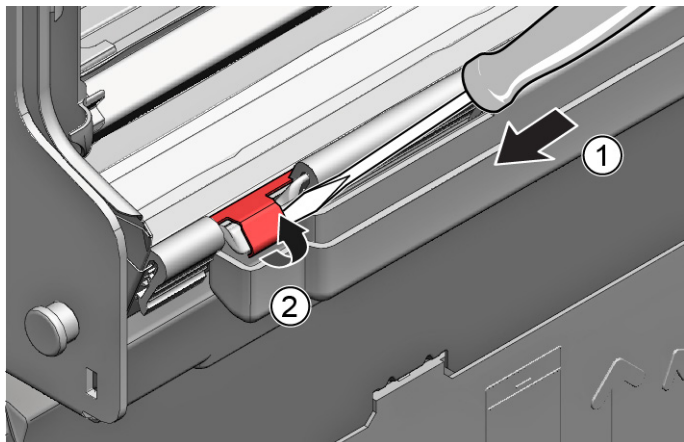
4.19 Az (alsó) gumitömítés cseréje

Követelmény:

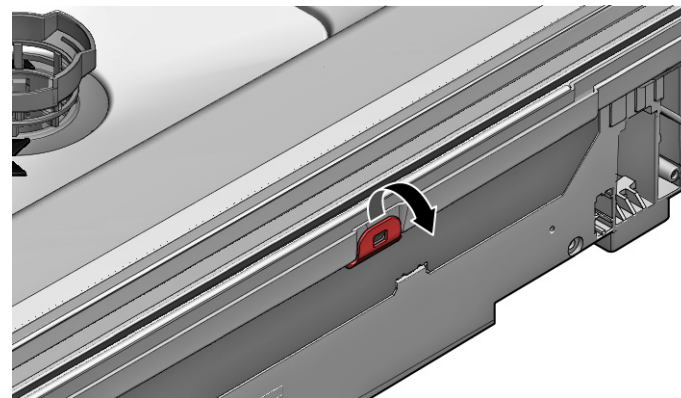
- ✓ A készüléket leválasztotta az áramellátásról.
- ✓ A készüléket leválasztotta a vízellátásról.
- ✓ Eltávolította a külső ajtót.
- ✓ [Eltávolította az alapburkolatot.→481](#)
- ✓ [Eltávolította a lábburkolatot \(opcionális\).→480](#)
- ✓ Eltávolította az ajtórugókat.
- ✓ Eltávolította a kezelőpanelt.
- ✓ Eltávolította a jobb alsó részen lévő kábelkötegtartót.

4.19.1 A gumitömítés eltávolítása

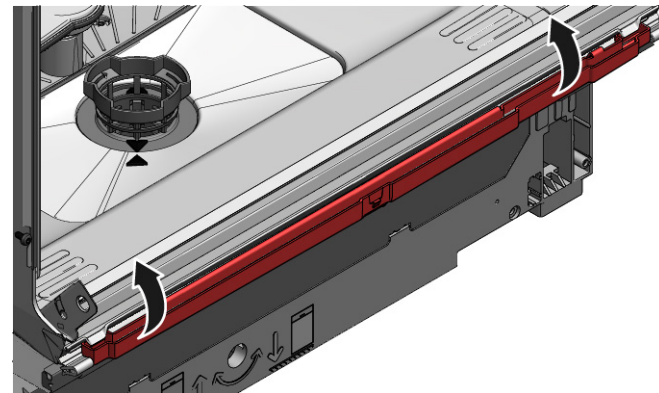
1. Távolítsa el a két rögzítőelemet az alsó gumitömítésre (1, 2).



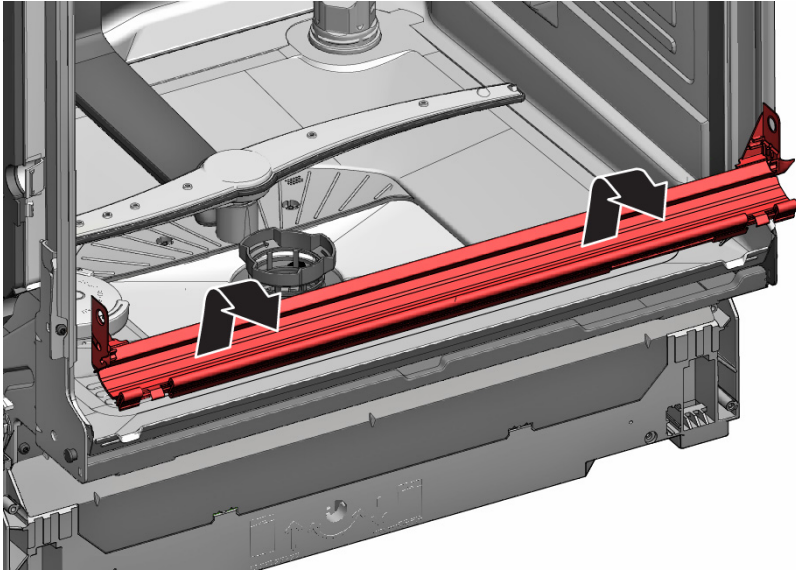
2. Válassza le a túlfolyót.



3. Emelje fel a túlfolyót.

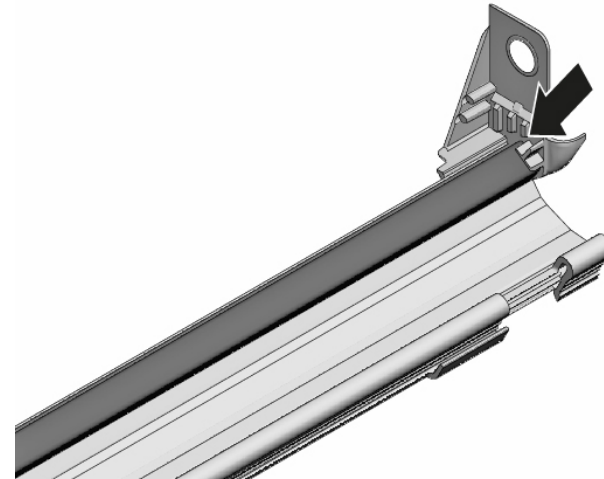


4. Távolítsa el az alsó gumitömítést a belső ajtóról.



4.19.2 A gumitömítés felhelyezése

1. Helyezze fel a tömítősapkákat a tömítőrúddal ellátott gumitömítés jobb és bal oldalára.



2. Helyezze a tömítősapkával ellátott gumitömítést a belső ajtóba.
3. Rögzítse a gumitömítést két rögzítőelemmel.

4.20 A (felső) gumitömítés cseréje

Követelmény:

- ✓ A készüléket leválasztotta az áramellátásról.
- ✓ A készüléket leválasztotta a vízellátásról.

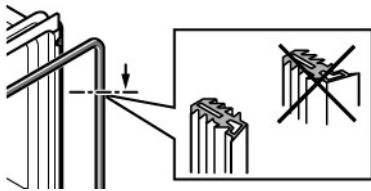
4.20.1 A gumitömítés eltávolítása

- ▶ Távolítsa el a gumitömítést a belső keretből.

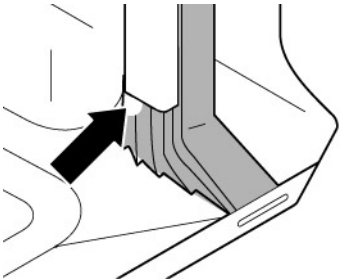
4.20.2 Gumitömítés felhelyezése


A gumitömítést a felhelyezés előtt megfelelő hosszúságúra kell vágni. Ez 1750 mm a 81 cm magas készülékek, illetve 1850 cm a 86 cm magas készülékek esetén.

1. Készítse elő a megfelelő gumitömítést.
2. Biztosítsa a tömítőprofil helyes beszerelési pozícióját.



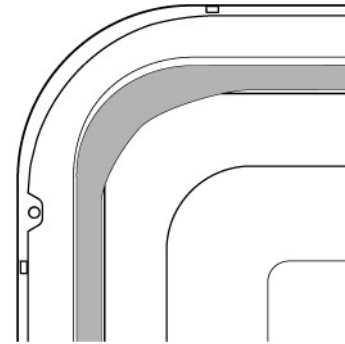
3. A fehér pontnak egy vonalban kell lennie a tömítőszalaggal.



4.  A tömítés nem lehet hullámzó, és nem húzódhat a sarkoknál. A tömítést a végeken átlósan kell elvágni, és az elől lévő tartály aljába vezetni.

Állítsa a tömítés végét egyenesen előre a belső ajtó alatt. A tömítésnek a lehető legjobban a tartály oldalához kell nyomódnia.

- ➡ Helyesen felhelyezett gumitömítés:



4.21 Az EmotionLight cseréje



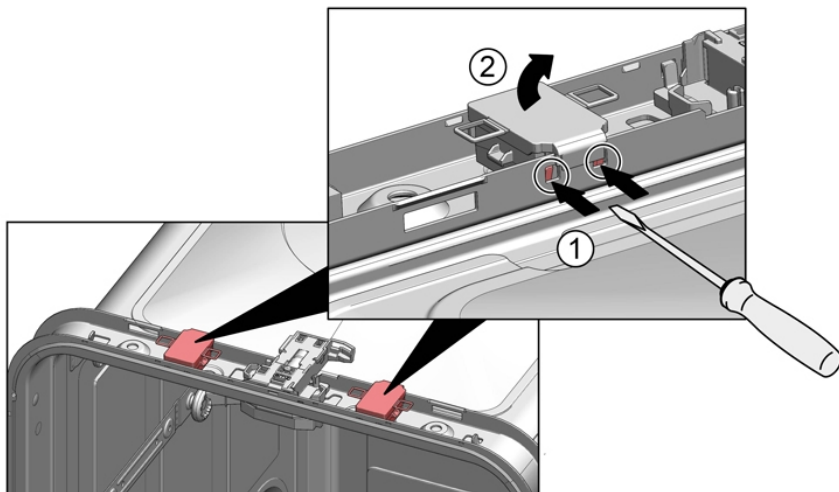
Az EmotionLight az öblítőtartály külső részének felső felében van.

Követelmény:

- ✓ A készüléket leválasztotta az áramellátásról.
- ✓ A készüléket leválasztotta a vízellátásról.
- ✓ A készülékek szabadon hozzáférhetők.
- ✓ Eltávolította a felső burkolatot (opcionális).
- ✓ [Eltávolította a jobb oldali panelt \(opcionális\).](#)→472

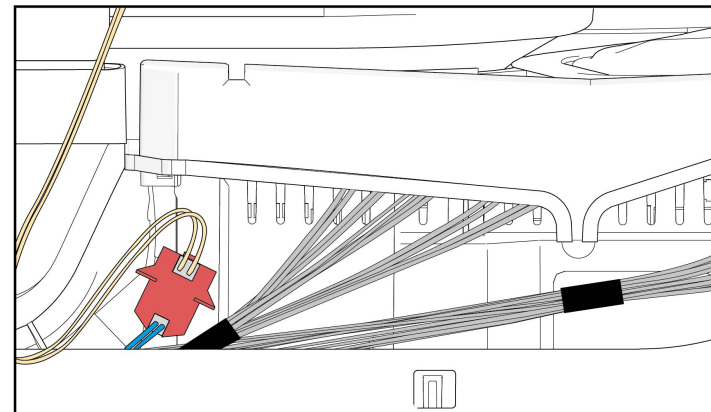
4.21.1 Az EmotionLight eltávolítása

1. Válassza le hátul a rögzítőhorgot (1).



2. Felfelé húzva távolítsa el a tartót (2).
3. Húzza ki a csatlakozóból (a készülék elejének jobb alsó részén van).

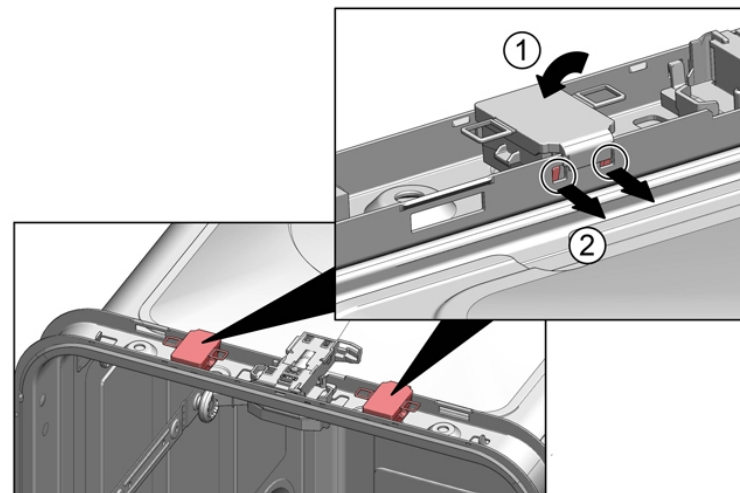
4. Távolítsa el az elektromos csatlakozást a tápegységből.




5. Távolítsa el az EmotionLight világítást a készülékből.

4.21.2 Az EmotionLight beszerelése

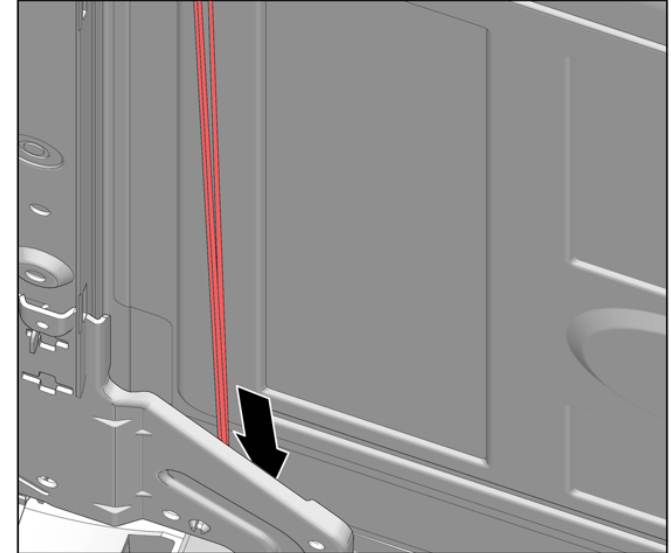
1. Helyezze a tartót az öblítőtartály vázába (1).



2. Pattintsa le a rögzítőhorgot (2).

- 3.
- | | |
|---|--|
|  | <p style="text-align: center;">FIGYELEM!</p> <p>Helytelen beszerelés! Kábelsérülés az ajtózsánernél.</p> <ul style="list-style-type: none">▶ Helyezze a kábelt az ajtózsánerhez (a lemezpánt és az öblítő-tartály között) úgy, hogy a mozgó alkatrészek ne károsítsák. |
|---|--|

A kábelt a jobb alsó részre szerelje be.





Ábra 3: Lapos kábel

4. Csatlakoztassa a csatlakozót.

4.22 A TimeLight cseréje



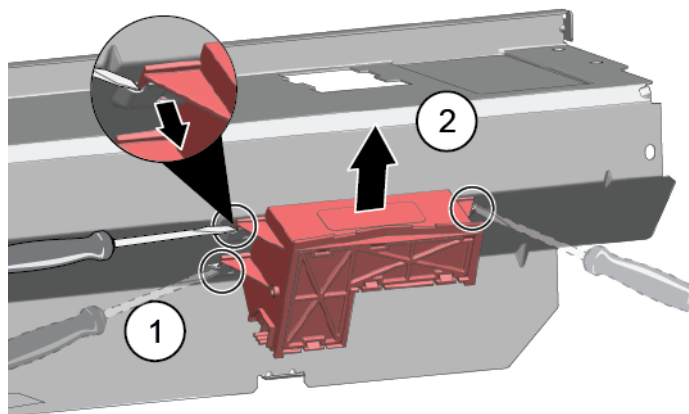
A TimeLight világítást kizárólag egyben cserélje ki.
A TimeLight modul az alapburkolat hátsó részéhez van rögzítve.

Követelmény:

- ✓ A készüléket leválasztotta az áramellátásról.
- ✓ A készüléket leválasztotta a vízellátásról.
- ✓ [Eltávolította a lábburkolatot.→480](#)
- ✓ [Eltávolította és megfordította az alapburkolatot.→481](#)

4.22.1 A TimeLight eltávolítása

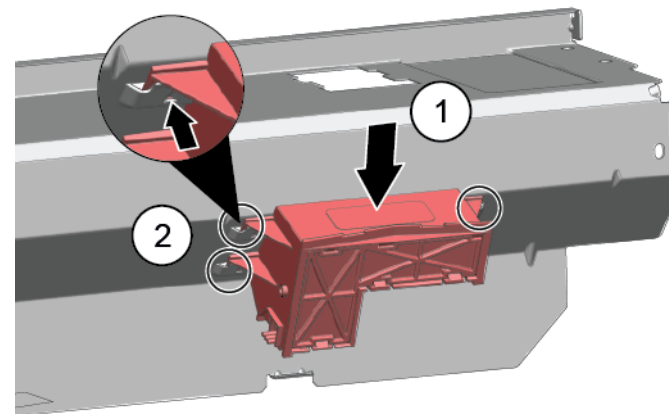
1. Hajlítsa a rögzítőelemeket (1) enyhén kifelé.



2. Húzza ki a TimeLight modult felfelé irányban a vezetőlől (2).

4.22.2 A TimeLight beszerelése

1. Hajlítsa vissza a rögzítőelemeket (1).



2. Nyomja a TimeLight modult a vezetőbe (2).
3. Csatlakoztassa az elektromos csatlakozást.

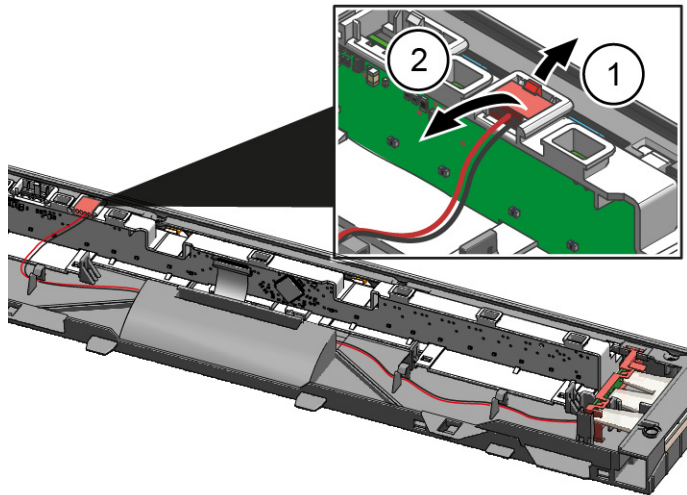
4.23 Gap Illumination világítás cseréje

Követelmény:

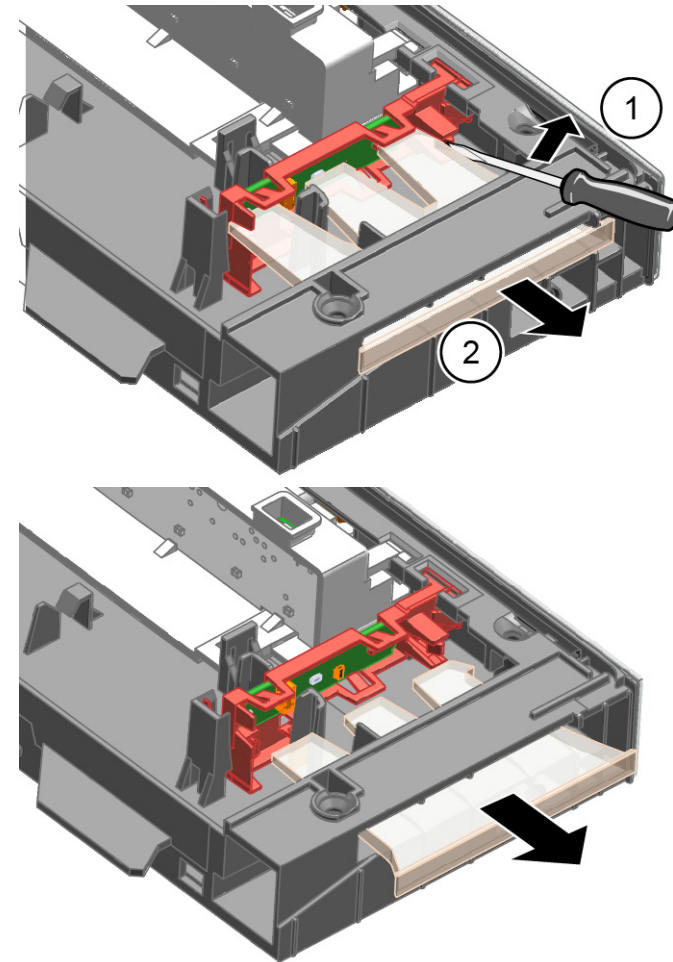
- ✓ A készüléket leválasztotta az áramellátásról.
- ✓ A készüléket leválasztotta a vízellátásról.
- ✓ Szétszerelte a külső ajtót.
- ✓ Eltávolította a kezelőpanelt.

4.23.1 Gap Illumination világítás eltávolítása

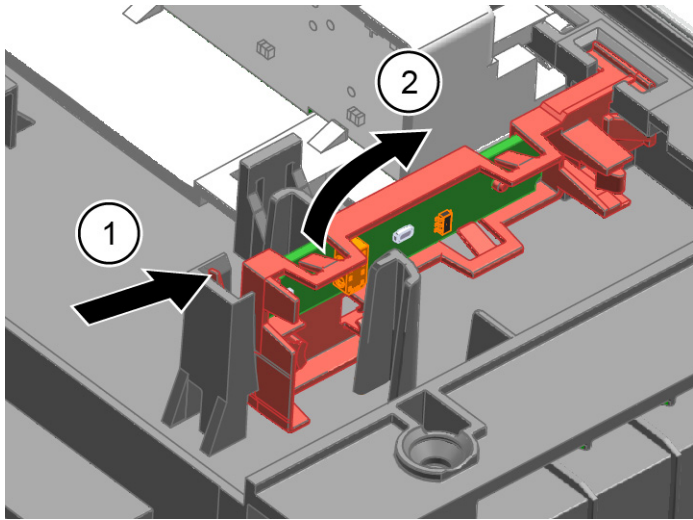
1. Válassza le a rögzítőelemet (1).
2. Távolítsa el az elektromos csatlakozást a működtetőmodulból (2).



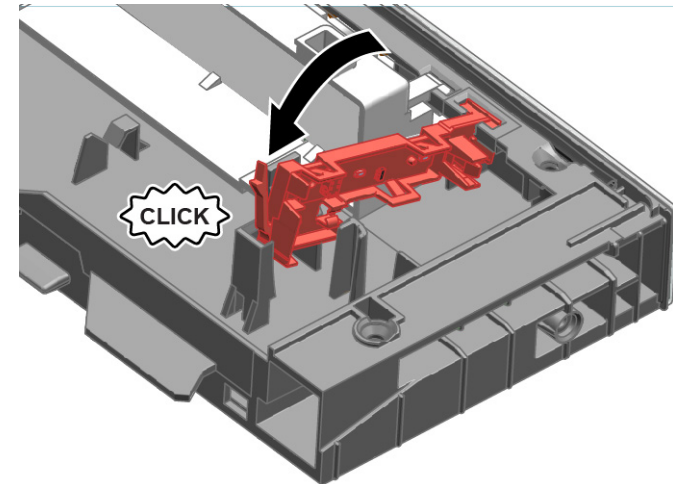
2. 1. Válassza le hátul a rögzítőhorgot (1).
2. Távolítsa el a fényszalagot (2).



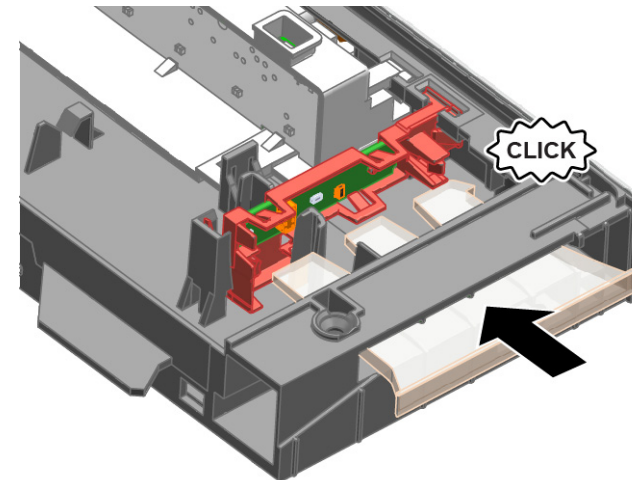
3. 1. Válassza le a rögzítőhorgot (1).
2. Emelje fel a PCB-t a tartóval, és távolítsa el a működtetőmodul vázából (2)



2. Húzza meg addig, amíg egy kattánó hangot nem hall.



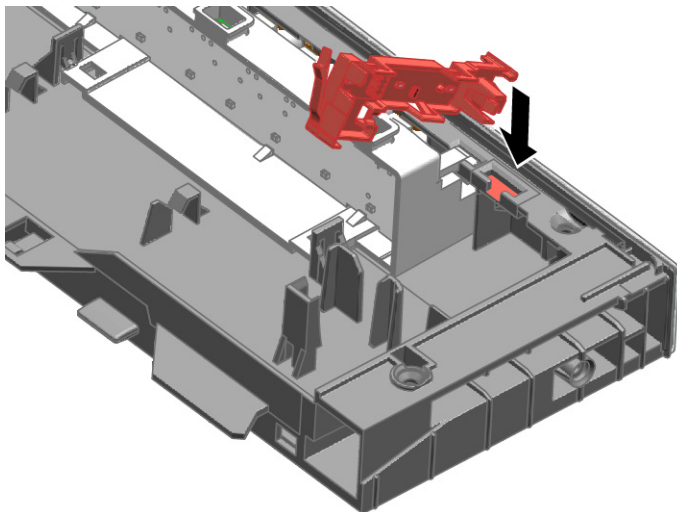
3. Szerelje be a fényszalagot, és húzza meg addig, amíg egy kattánó hangot nem hall.







4. Csatlakoztassa a vezetékét a működtetőmodulhoz.

4.23.2 Gap Illumination világítás beszerelése

1. Helyezze a PCB-tartót a működtetőmodul vázába.



Consigli di riparazione - Lavastoviglie

| | |
|--|------------|
|  Utilizzo del documento | 499 |
| 1.1 Avvertenze importanti | 499 |
| 1.1.1 Scopo | 499 |
| 1.2 Spiegazione dei simboli | 499 |
| 1.2.1 Livelli di pericolo | 499 |
| 1.2.2 Simboli di pericolo | 499 |
| 1.2.3 Struttura degli avvertimenti | 500 |
| 1.2.4 Simboli generici | 500 |
|  Sicurezza | 501 |
| 2.1 Note generali sulla sicurezza | 501 |
| 2.1.1 Tutti gli elettrodomestici | 501 |
|  Strumenti e ausili | 502 |
|  Riparazione | 503 |
| 4.1 Sostituzione del piano di lavoro | 503 |
| 4.1.1 Smontaggio del piano di lavoro | 503 |
| 4.1.2 Montaggio del piano di lavoro | 503 |
| 4.2 Montaggio del sistema dei cestelli | 504 |
| 4.2.1 Montaggio di uno scivolo per pastiglie per il modello di 86 cm | 504 |
| 4.2.2 Montaggio dell'insero inclinato per tazze | 504 |
| 4.2.3 Montaggio dell'insero per vaporiera | 505 |
| 4.3 Sostituzione di VarioDrawer | 506 |
| 4.3.1 Sostituzione di VarioDrawer | 506 |
| 4.3.2 Montaggio di VarioDrawer | 507 |
| 4.4 Sostituzione dei bracci di lavaggio | 508 |
| 4.4.1 Smontaggio del braccio di lavaggio | 508 |
| 4.4.2 Montaggio del braccio di lavaggio | 508 |
| 4.5 Sostituzione dei filtri | 509 |
| 4.5.1 Smontaggio del filtro | 509 |
| 4.5.2 Montaggio dei filtri | 509 |
| 4.6 Montaggio della doccia/irroratore per teglie | 510 |
| 4.7 Sostituzione del cavo di alimentazione | 511 |
| 4.7.1 Scollegamento del cavo di alimentazione | 511 |
| 4.7.2 Collegamento del cavo di alimentazione | 511 |
| 4.8 Sostituzione del coperchio del detersivo | 512 |
| 4.8.1 Smontaggio del coperchio del detersivo | 512 |
| 4.8.2 Inserimento della molla | 512 |
| 4.8.3 Montaggio del coperchio del detersivo | 512 |
| 4.9 Sostituzione della copertura della pompa di scarico | 513 |
| 4.9.1 Smontaggio della copertura della pompa di scarico | 513 |
| 4.9.2 Montaggio della copertura della pompa di scarico | 513 |
| 4.10 Sostituzione del pannello laterale | 514 |
| 4.10.1 Smontaggio del pannello laterale | 514 |
| 4.10.2 Montaggio del pannello laterale | 515 |
| 4.11 Sostituzione della porta esterna | 516 |
| 4.11.1 Smontaggio della porta esterna | 516 |
| 4.11.2 Montaggio della porta esterna | 516 |
| 4.12 Sostituzione del pannello comandi | 518 |
| 4.12.1 Smontaggio del pannello comandi | 518 |
| 4.12.2 Montaggio del pannello comandi | 518 |
| 4.13 Fissaggio delle molle della porta | 519 |
| 4.14 Sostituzione del listello dello zoccolo | 521 |
| 4.14.1 Smontaggio del listello dello zoccolo | 521 |
| 4.14.2 Montaggio del listello dello zoccolo | 521 |
| 4.15 Sostituzione dello zoccolo di base | 522 |
| 4.15.1 Smontaggio dello zoccolo di base | 522 |
| 4.15.2 Montaggio dello zoccolo di base | 522 |
| 4.16 Sostituzione del tubo di troppopieno | 523 |
| 4.16.1 Smontaggio della canalina di recupero troppopieno | 523 |
| 4.16.2 Montaggio del tubo di troppopieno | 524 |
| 4.17 Sostituzione della porta interna | 526 |
| 4.17.1 Smontaggio della porta interna | 526 |
| 4.17.2 Montaggio della porta interna | 526 |
| 4.18 Sostituzione della cerniera della porta | 527 |
| 4.18.1 Smontaggio della cerniera della porta | 527 |
| 4.18.2 Montaggio della cerniera della porta | 527 |
| 4.19 Sostituzione della guarnizione della porta (inferiore) | 529 |
| 4.19.1 Smontaggio della guarnizione della porta | 529 |
| 4.19.2 Montaggio della guarnizione della porta | 530 |
| 4.20 Sostituzione della guarnizione (superiore) della porta | 531 |
| 4.20.1 Smontaggio della guarnizione della porta | 531 |
| 4.20.2 Montaggio della guarnizione della porta | 531 |

Consigli di riparazione - Lavastoviglie

| | | |
|--------|---|-----|
| 4.21 | Sostituzione di EmotionLight | 532 |
| 4.21.1 | Smontaggio di EmotionLight | 532 |
| 4.21.2 | Montaggio di EmotionLight | 532 |
| 4.22 | Sostituzione del modulo TimeLight | 535 |
| 4.22.1 | Rimozione del modulo TimeLight | 535 |
| 4.22.2 | Montaggio del modulo TimeLight | 535 |
| 4.23 | Sostituzione della Gap Illumination | 536 |
| 4.23.1 | Smontaggio della Gap Illumination | 536 |
| 4.23.2 | Montaggio della Gap Illumination | 537 |

i Utilizzo del documento

1.1 Avvertenze importanti

1.1.1 Scopo

Queste istruzioni di riparazione spiegano ai clienti come riparare da soli gli elettrodomestici in conformità alle regole sull'Ecodesign vigenti (al 03/2021).

Contengono informazioni sulla sostituzione di pezzi di ricambio specifici e sulle avvertenze e i rischi correlati.

In caso di domande, contattare l'assistenza tecnica. Il mancato rispetto di tali istruzioni da parte dei clienti ci esonera da qualsiasi responsabilità.

1.2 Spiegazione dei simboli

1.2.1 Livelli di pericolo

I livelli di avvertimento corrispondono a un simbolo accompagnato da una parola di allerta. La parola di allerta identifica il livello di pericolo.





| Livello di avvertimento | Significato |
|--|---|
|  PERICOLO | Ignorare questo messaggio di avvertimento comporta rischio di morte o ferite gravi. |
|  AVVERTENZA | Ignorare questo messaggio di avvertimento può comportare rischio di morte o ferite gravi. |
|  ATTENZIONE | Ignorare questo messaggio di avvertimento può comportare ferite di minore gravità. |
|  ATTENZIONE! | Ignorare questo messaggio di avvertimento può comportare danni materiali. |

Tabella 1: Livelli di pericolo

1.2.2 Simboli di pericolo

I simboli di pericolo sono illustrazioni che specificano la tipologia di rischio.

Nella presente documentazione vengono utilizzati i seguenti simboli di pericolo:

| Simbolo di pericolo | Significato |
|---|------------------------------------|
|  | Messaggio di avvertimento generico |
|  | Pericolo di scossa elettrica |
|  | Pericolo di esplosione |
|  | Rischio di ferite da taglio |

i Utilizzo del documento






| Simbolo di pericolo | Significato |
|--|---|
|  | Pericolo di schiacciamento |
|  | Pericolo derivante da superfici calde |
|  | Pericolo derivante da forti campi magnetici |
|  | Pericolo derivante da radiazioni non ionizzanti |

Tabella 2: Simboli di pericolo

1.2.3 Struttura degli avvertimenti

Gli avvertimenti presenti in questo manuale hanno una forma e una struttura standardizzati.

| | |
|--|--|
|  | <p> PERICOLO</p> <p>Tipo e origine del pericolo! Possibili conseguenze in caso di pericolo/avvertimento ignorato.</p> <ul style="list-style-type: none"> ▶ Misure e divieti volti a prevenire il pericolo. |
|--|--|

L'esempio seguente mostra un avvertimento con rischio di folgorazione dovuto a componenti sotto tensione. È riportata la misura di precauzione per evitare il pericolo.

| | |
|--|---|
|  | <p> PERICOLO</p> <p>Rischio di scossa elettrica dovuto a componenti sotto tensione! Morte per folgorazione</p> <ul style="list-style-type: none"> ▶ Scollegare l'apparecchio dall'alimentazione per almeno 60 secondi prima di iniziare la riparazione. |
|--|---|

1.2.4 Simboli generici

Nel presente manuale vengono utilizzati i seguenti simboli generici:






| Simbolo generico | Significato |
|---|--|
|  | Identificazione di un suggerimento speciale (testo e/o grafica) |
|  | Identificazione di un suggerimento semplice (solo testo) |
|  | Identificazione di un link per un video tutorial |
|  | Identificazione degli strumenti necessari |
|  | Identificazione delle condizioni preve necessarie |
|  | Identificazione di una condizione (se ..., allora ...) |
|  | Identificazione di un risultato |
| [Avvio] | Identificazione di un tasto o di un pulsante |
| [00123456] | Identificazione di un codice articolo |
| Stato | Identificazione di un testo/finestra visualizzati (sul display dell'apparecchio) |

Tabella 3: Simboli generici

2.1 Note generali sulla sicurezza

2.1.1 Tutti gli elettrodomestici

Rischio di scosse elettriche dovute a componenti sotto tensione!

- La riparazione non conforme dei componenti elettrici può causare scosse elettriche!
- Scollegare l'apparecchio dall'alimentazione per almeno 60 secondi prima di iniziare il lavoro.
- Ultimata la riparazione, occorre eseguire un test di sicurezza conforme alla norma VDE 0701 o alle norme specifiche del Paese.

Rischio di lesioni causate da bordi taglienti!

- Indossare guanti di protezione.

Rischio di schiacciamento dovuto a componenti pesanti e in movimento durante la riparazione, la manutenzione, la ricerca dei guasti e l'assistenza

- Indossare calzature antinfortunistiche.
- Fissare i componenti pesanti per impedire che cadano.
- Non inserire parti del corpo nei componenti in movimento.




Rischio per il funzionamento o la sicurezza dell'apparecchio!

- Utilizzare solo ricambi originali.

Rischio di danneggiamento di componenti sensibili a carica elettrostatica (ESD)!

- Non toccare i moduli, inclusi i collegamenti e le piste conduttive.

Strumenti e ausili

| Designazione | Dettagli | Immagini |
|--|---|--|
| Cacciavite Torx T20 con foro [00340764] | 100 mm, per viti con perno di sicurezza |  |
| Cacciavite Torx T15 | Lunghezza 80 mm | |
| Cacciavite a taglio | Lama 10 mm x 1,6 mm x 200 mm |  |
| Pinze a becco tondo [00340871] | Lunghezza: 200 mm, dritto |  |

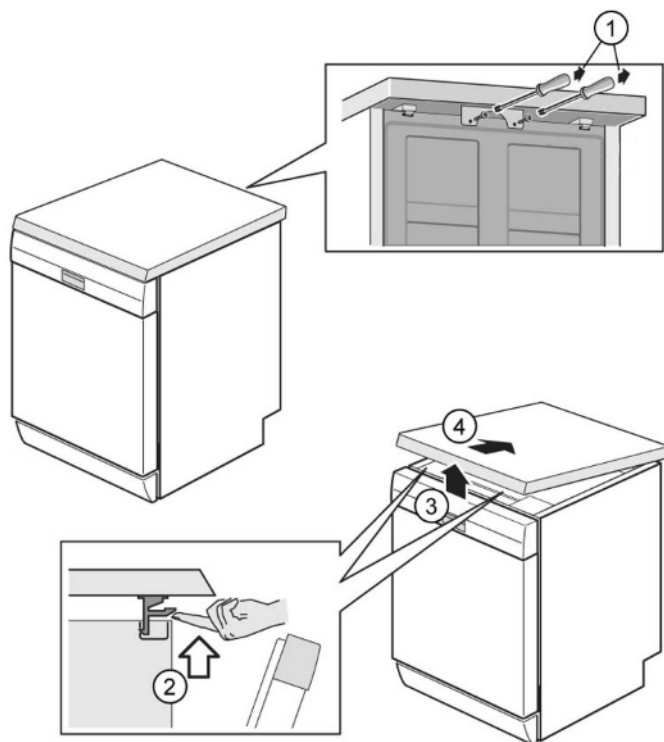
4.1 Sostituzione del piano di lavoro

Prerequisiti:

- ✔ L'apparecchio è stato scollegato dalla rete elettrica.
- ✔ L'apparecchio è completamente accessibile.

4.1.1 Smontaggio del piano di lavoro

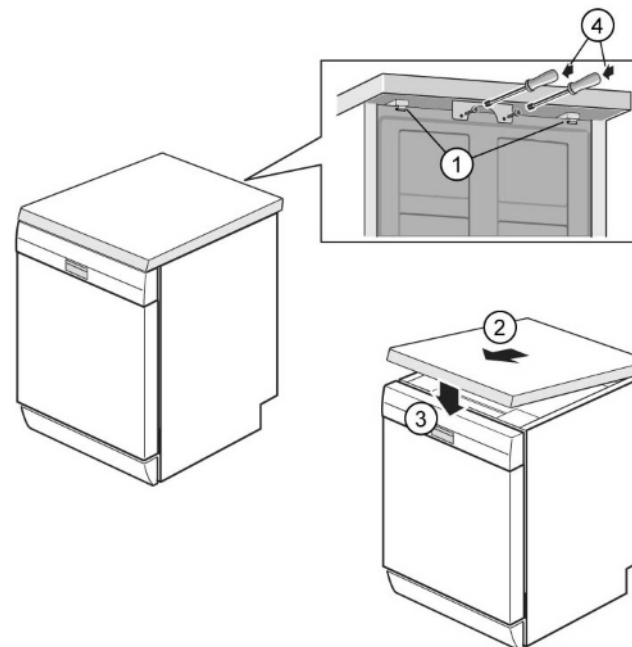
1. Rimuovere le due viti dalla parte posteriore del piano di lavoro (1) (opzionale).
2. Premere verso l'alto entrambe le leve di bloccaggio poste sotto il piano di lavoro (2).



3. Sollevare lievemente da davanti il piano di lavoro (3).
4. Tirare il piano di lavoro all'indietro (4).
5. Smontare il piano di lavoro.

4.1.2 Montaggio del piano di lavoro

1. Inserire la parte posteriore del piano di lavoro nelle guide con i naselli di arresto (1).



2. Spingere il piano di lavoro in avanti (2).
3. Spingere la parte anteriore del piano di lavoro verso il basso, finché entrambe le leve di bloccaggio non arrivano a scattare (3).
4. Avvitare nuovamente le due viti (4) (opzionale).

4.2 Montaggio del sistema dei cestelli


Prerequisiti:

- ✓ Il cestello rilevante è stato rimosso dall'apparecchio.

4.2.1 Montaggio di uno scivolo per pastiglie per il modello di 86 cm

Attrezzi speciali:

 Guida per pastiglie [00614935]

 Inserto inclinato per tazze [00618565]

1. Inserire lo scivolo per pastiglie in posizione obliqua nella parte anteriore del cestello.
2. Centrarlo e farlo scattare in posizione.

4.2.2 Montaggio dell'inserto inclinato per tazze

Attrezzi speciali:

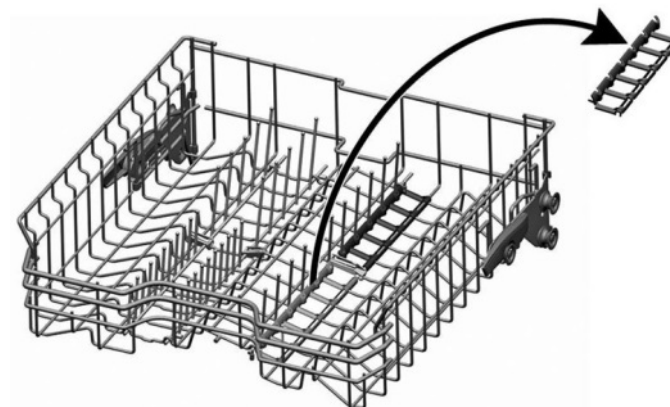
 Guida per pastiglie [00614935]

 Inserto inclinato per tazze [00618565]

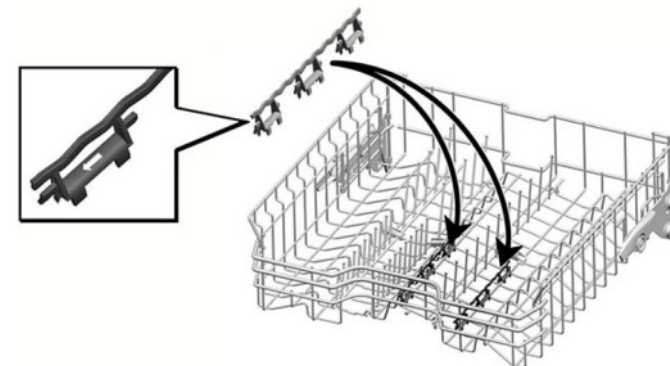


Durante il lavaggio delle tazze, è possibile sollevare l'apposito inserto inclinato. L'angolo aggiuntivo consente di ridurre la quantità di acqua che si deposita sul fondo delle tazze. Con i bicchieri alti è consigliabile aprire l'inserto inclinato per tazze. Nel caso dei cestelli superiori con inserti in plastica opzionali, questi devono essere rimossi per primi.

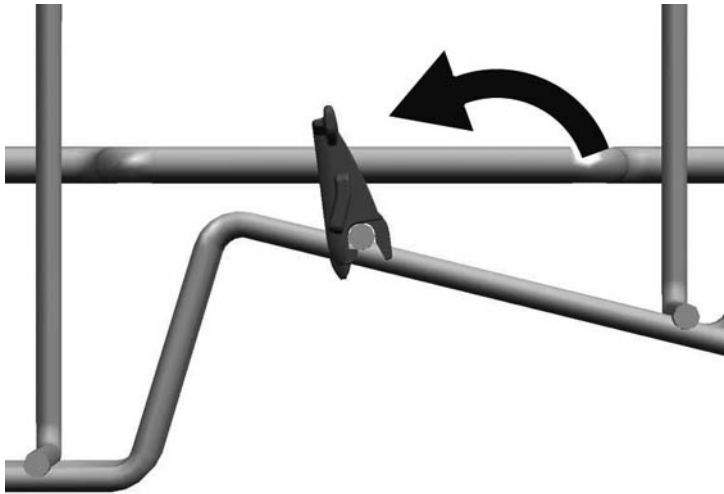
1. Rimuovere l'inserto in plastica.



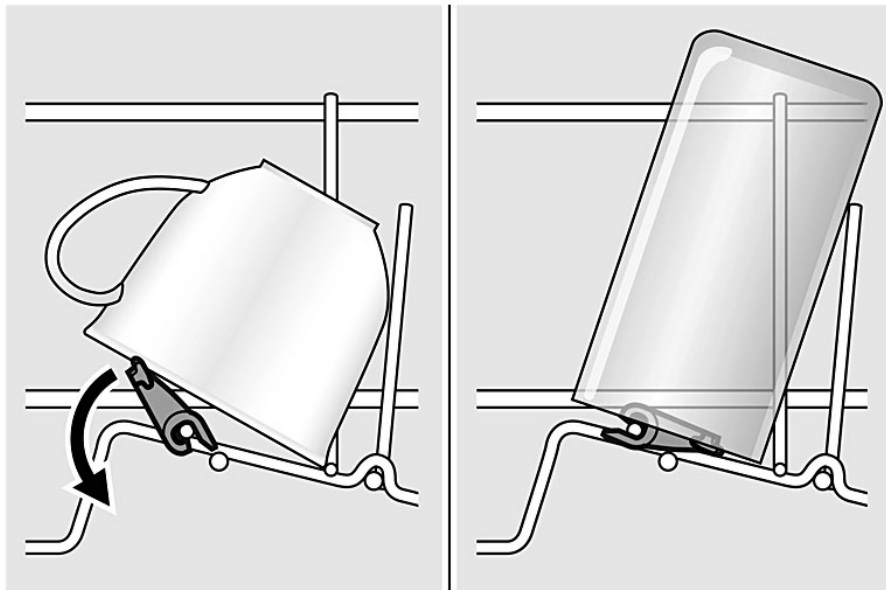
2. Far scattare l'inserto inclinato per tazze in posizione.



3. Ruotare l'inserto verso l'alto.





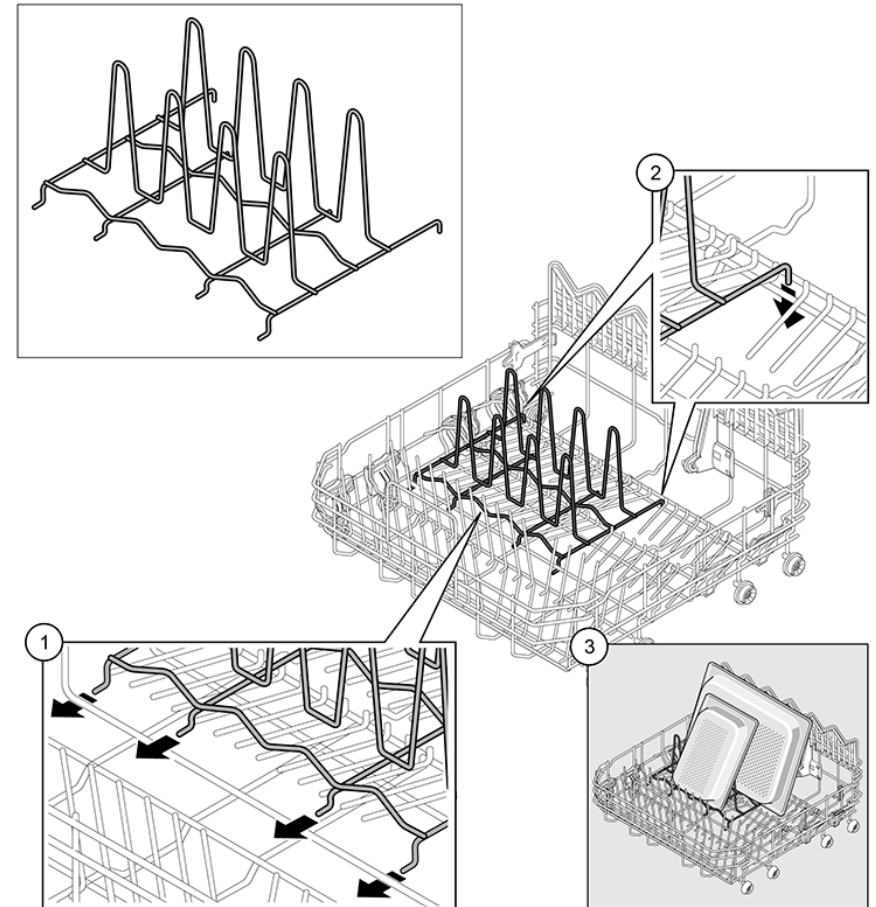
4. Posizionare gli oggetti da lavare.



4.2.3 Montaggio dell'inserto per vaporiera

Attrezzi speciali:

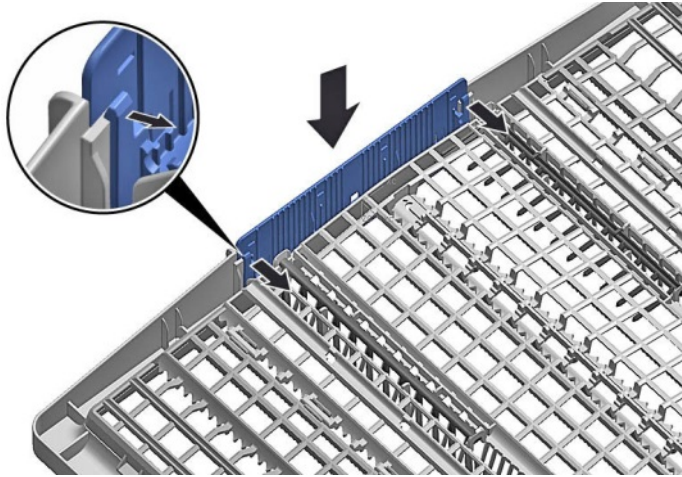
-  Guida per pastiglie [00614935]
-  Inserto inclinato per tazze [00618565]
- Incastrare le punte dell'inserto per vaporiera nel sistema dei cestelli.



4.3 Sostituzione di VarioDrawer

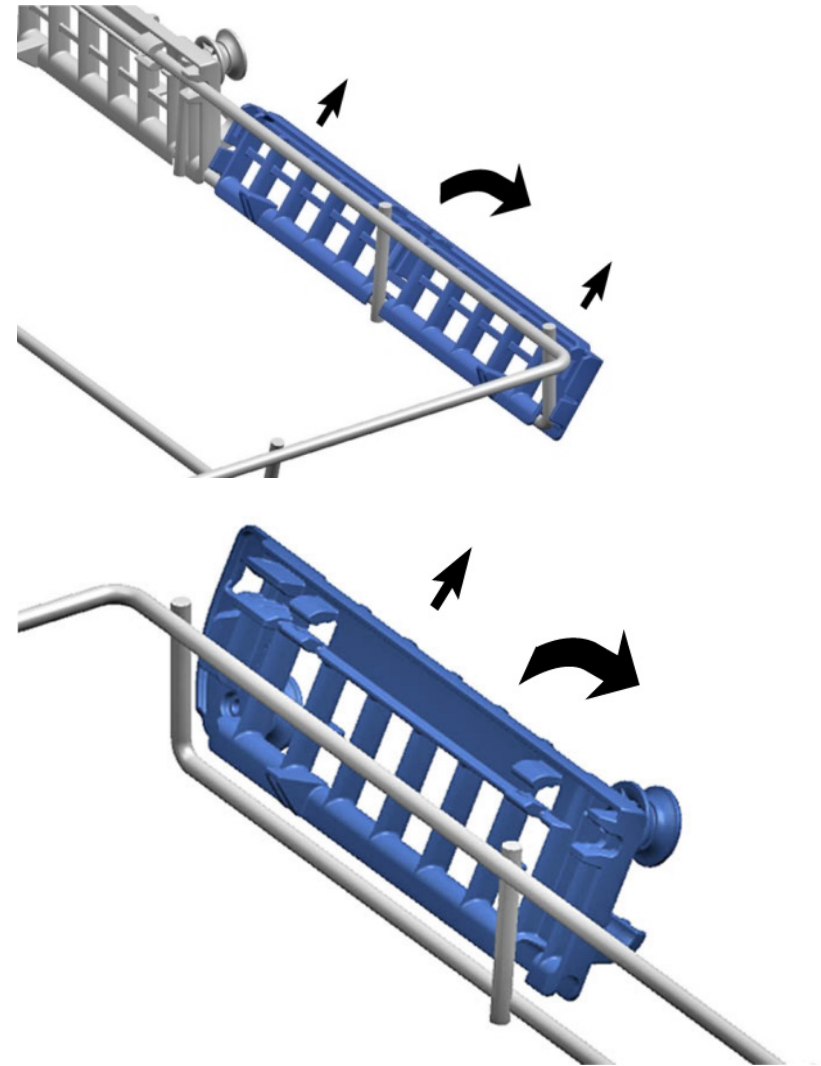
4.3.1 Sostituzione di VarioDrawer

1. Piegarle le alette della maniglia verso l'interno.

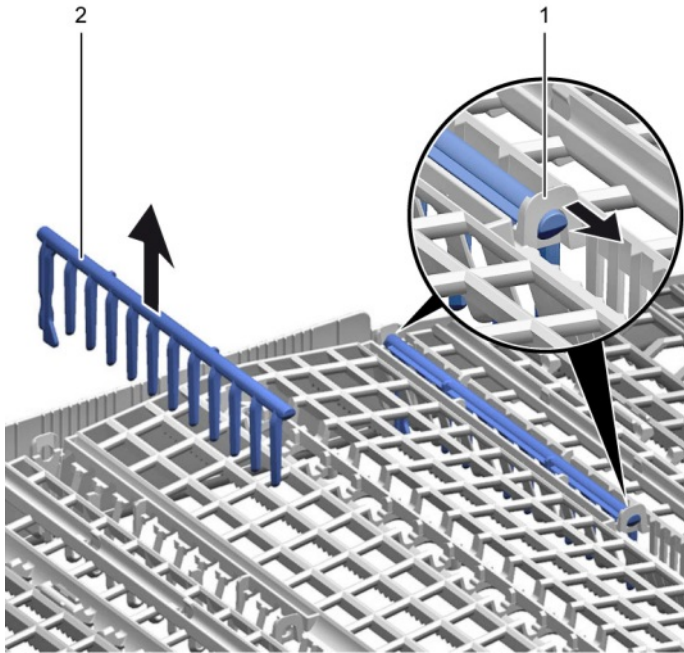


2. Estrarre la maniglia tirando verso l'alto.

3. Tirare gli inserti laterali di plastica verso l'esterno e successivamente verso l'alto per rimuoverli dal telaio.

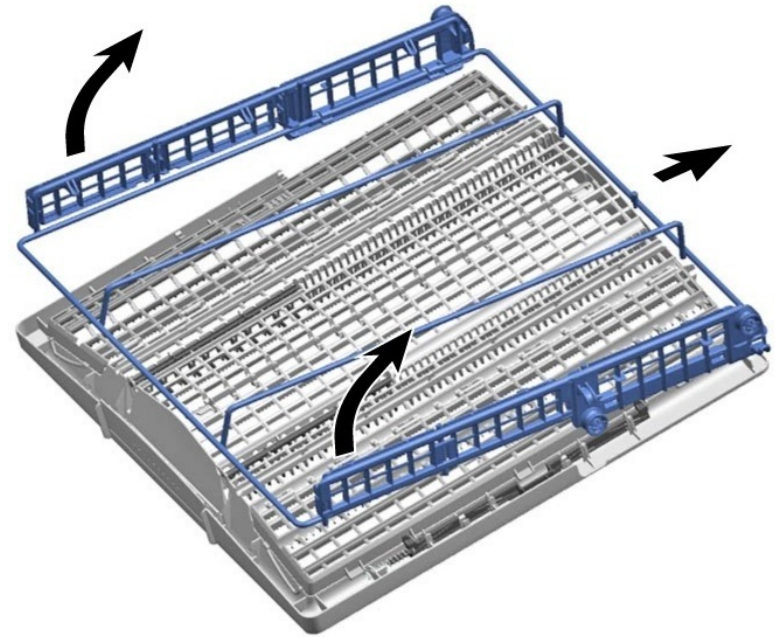


4. Piegare con cautela le clip della guida verso l'esterno.



5. Estrarre le rastrelliere abbattibili dalle clip.

6. Dalla parte frontale, estrarre la cornice metallica dai supporti.



7. Spingere la cornice metallica fuori dalla guida.

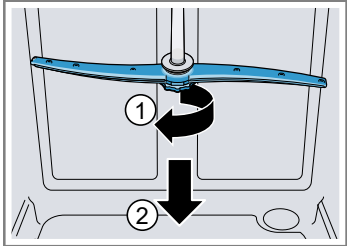
4.3.2 Montaggio di VarioDrawer

- ▶ Per il montaggio, seguire la procedura sopra descritta in senso opposto.

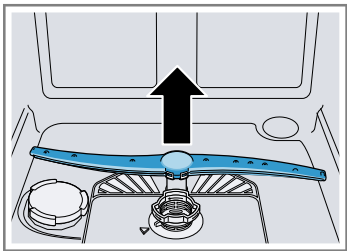
4.4 Sostituzione dei bracci di lavaggio

4.4.1 Smontaggio del braccio di lavaggio


1. Svitare il braccio di lavaggio superiore (1) e tirarlo verso il basso per staccarlo (2).



2. Tirare verso il basso il braccio di lavaggio inferiore per rimuoverlo.



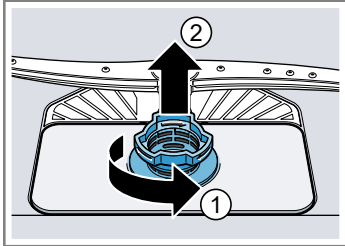
4.4.2 Montaggio del braccio di lavaggio

1. Inserire il braccio di lavaggio inferiore.
 Il braccio di lavaggio si blocca in posizione.
2. Inserire il braccio di lavaggio superiore e avvitarlo saldamente in posizione.

4.5 Sostituzione dei filtri

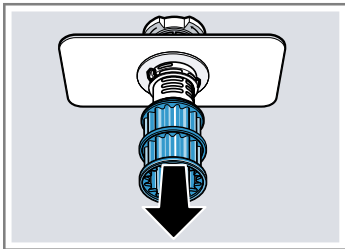
4.5.1 Smontaggio del filtro

1. Ruotare il filtro grossolano in senso antiorario (1) e togliere il sistema filtro (2).



Controllare che non cadano corpi estranei nella coppa del filtro.

2. Spingere il microfiltro verso il basso per rimuoverlo.

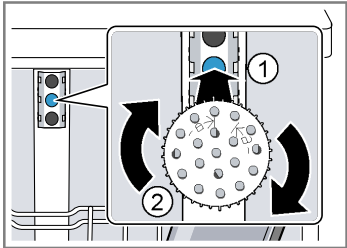



4.5.2 Montaggio dei filtri

1. Rimontare il sistema filtro.
Verificare che i fermi di bloccaggio sul filtro grossolano si blocchino in posizione.
2. Inserire il sistema filtro nell'apparecchio e ruotare il filtro grossolano in senso orario.
Assicurarsi che le marcature con le frecce siano allineate.

4.6 Montaggio della doccia/irroratore per teglie

1. Togliere il cestello superiore.
2. Inserire la doccia/irroratore per teglie nel supporto (1) e ruotarla verso destra (2).



 La doccia/irroratore per teglie si blocca in posizione.

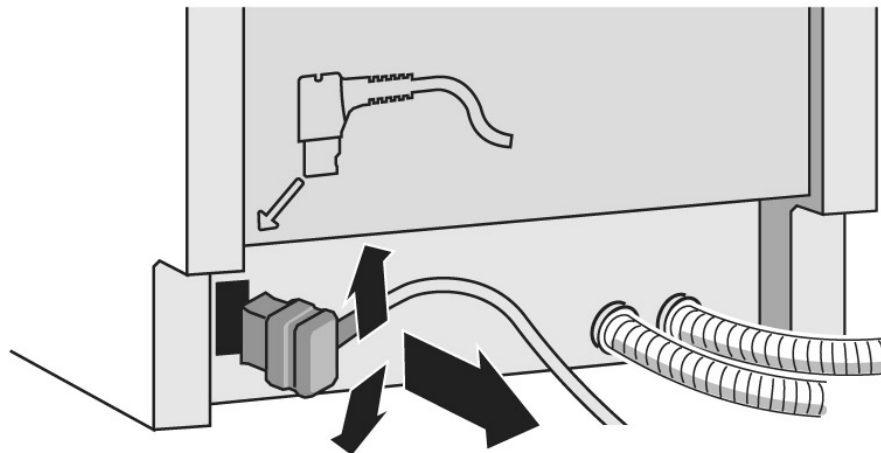
4.7 Sostituzione del cavo di alimentazione

Prerequisiti:

- ✔ L'apparecchio è scollegato dalla rete elettrica.
- ✔ L'apparecchio è scollegato dalla rete idrica.
- ✔ L'apparecchio è liberamente accessibile.

4.7.1 Scollegamento del cavo di alimentazione

- ▶ Muovere cautamente su e giù il cavo di alimentazione staccandolo dalla presa di corrente.



4.7.2 Collegamento del cavo di alimentazione



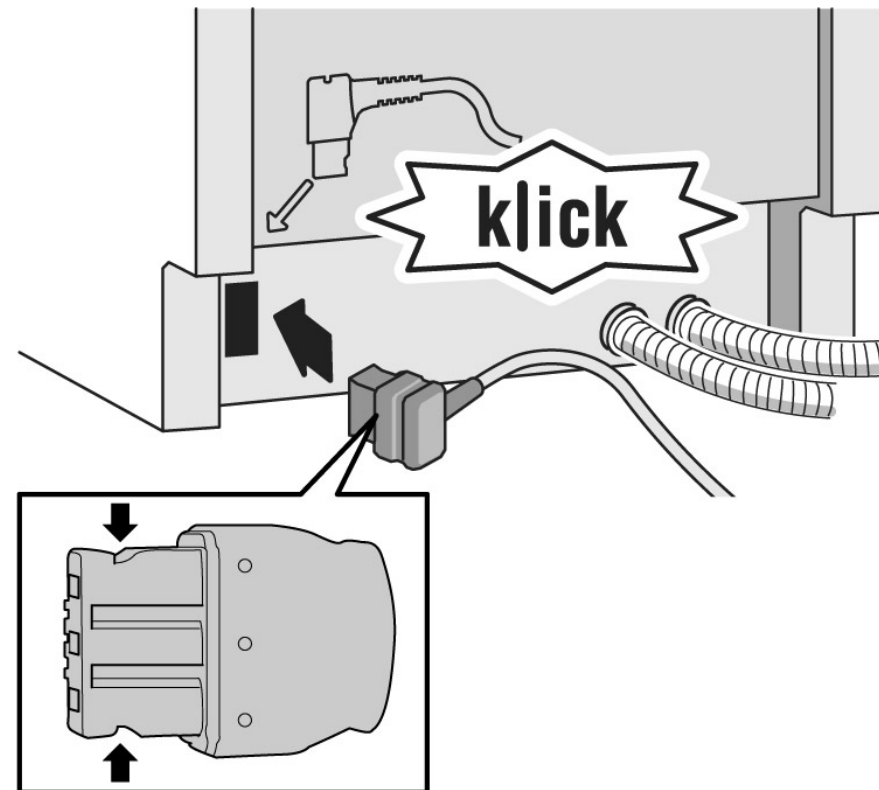
ATTENZIONE!

Surriscaldamento del collegamento principale!

Pericolo di incendio

- ▶ Inserire perfettamente il cavo di alimentazione fino a percepirne lo scatto.

- ▶ Inserire il connettore del cavo di alimentazione nella presa di corrente fino a udire lo scatto dell'innesto.



4.8 Sostituzione del coperchio del detersivo



È possibile utilizzare un cacciavite di piccole dimensioni per fare leva.

Prerequisiti:

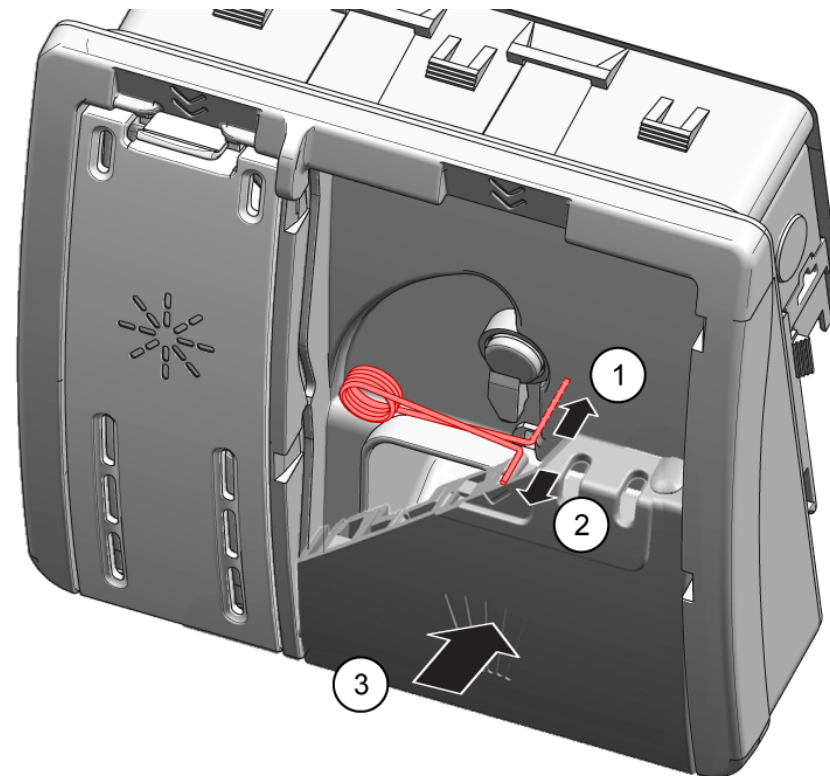
- ✓ L'apparecchio è scollegato dalla rete elettrica.
- ✓ L'apparecchio è scollegato dalla rete idrica.
- ✓ La porta è stata aperta.
- ✓ Il coperchio del detersivo è stato aperto.

4.8.1 Smontaggio del coperchio del detersivo

1. Far scorrere il coperchio del detersivo di 5 mm.
2. Esercitare una leggera pressione sulla parte inferiore del coperchio del detersivo ed estrarlo dai binari di guida afferrandolo dalla parte superiore.
3. Rimuovere la molla.

4.8.2 Inserimento della molla.

1. Inserire l'estremità lunga della molla nel foro di montaggio del cassetto del distributore (1).



2. Inserire l'estremità corta della molla nel foro di montaggio del coperchio del distributore (2).
3. Premere il coperchio contro il cassetto del distributore (3).

4.8.3 Montaggio del coperchio del detersivo

1. Inserire da un lato il coperchio del detersivo di 5 mm nei binari di guida prima che si trovi in posizione completamente aperta. Esercitando una leggera forza, spingere il lato opposto del coperchio nei binari di guida.
2. Controllare il funzionamento del coperchio del detersivo.

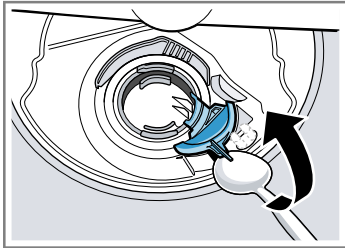
4.9 Sostituzione della copertura della pompa di scarico

Prerequisiti:

- ✓ Il cestello è stato rimosso.
- ✓ [I filtri sono stati rimossi. → 509](#)

4.9.1 Smontaggio della copertura della pompa di scarico

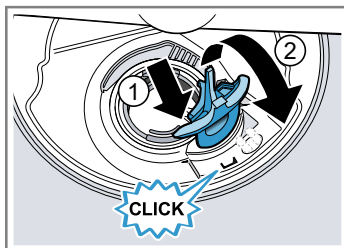
1. Togliere l'eventuale acqua.
Usare un cucchiaino se necessario.
2. Fare leva sulla copertura della pompa con un cucchiaino e afferrarlo dalla nervatura.



3. Sollevare il coperchio della pompa verso l'interno e rimuoverlo.

4.9.2 Montaggio della copertura della pompa di scarico

- ▶ Inserire la copertura della pompa (1) e premerla verso il basso (2).



- ➡ La copertura della pompa si blocca in posizione.

4.10 Sostituzione del pannello laterale

Prerequisiti:

- ✔ L'apparecchio è scollegato dalla rete elettrica.
- ✔ L'apparecchio è scollegato dalla rete idrica.
- ✔ L'apparecchio è liberamente accessibile.
- ✔ [Apparecchi a libero posizionamento: il piano di lavoro è stato smontato.→503](#)

4.10.1 Smontaggio del pannello laterale

1. Rimuovere le viti dal pannello laterale (1).

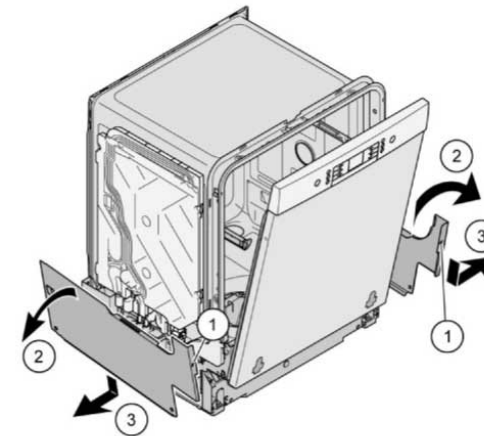
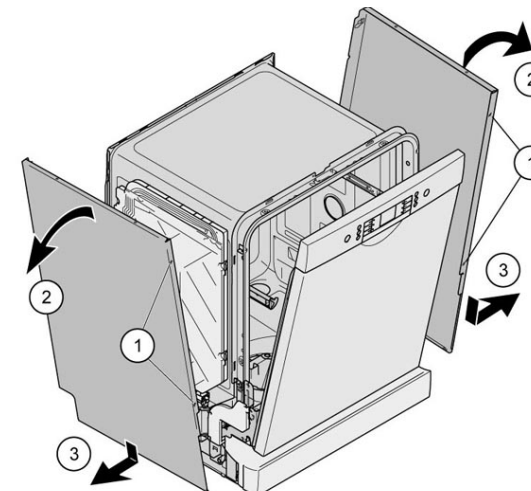


Fig. 1: A scomparsa totale



2. Inclinare leggermente la parte superiore del pannello laterale verso l'esterno (2).
3. Tirare il pannello laterale verso il basso ed estrarlo dalla base (3).

4.10.2 Montaggio del pannello laterale

1. Inserire il pannello laterale nella base (1).

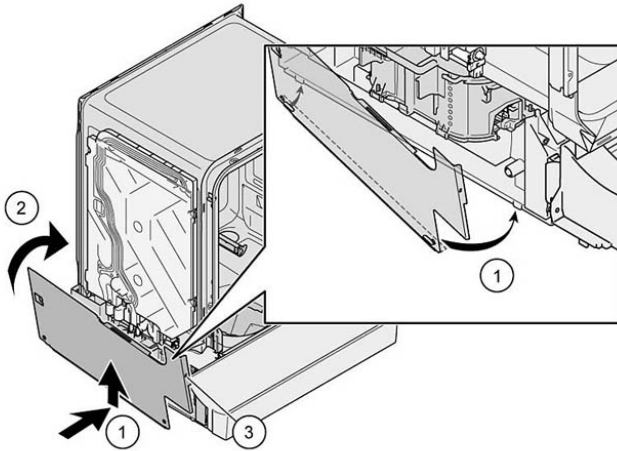
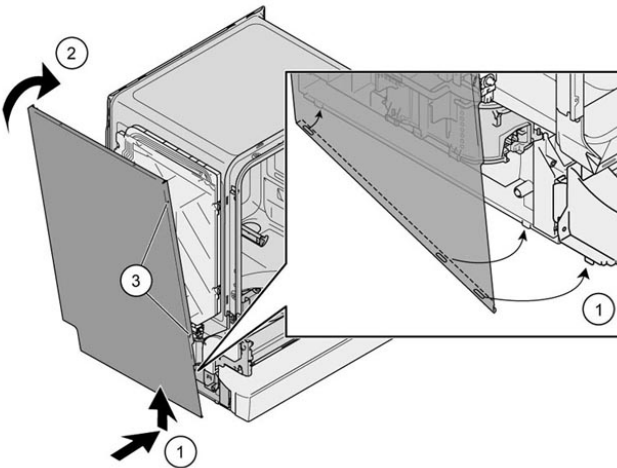


Fig. 2: A scomparsa totale



2. Spingere il pannello laterale contro l'apparecchio (2).
3. Fissare il pannello laterale con le viti (3).

4.11 Sostituzione della porta esterna

Prerequisiti:

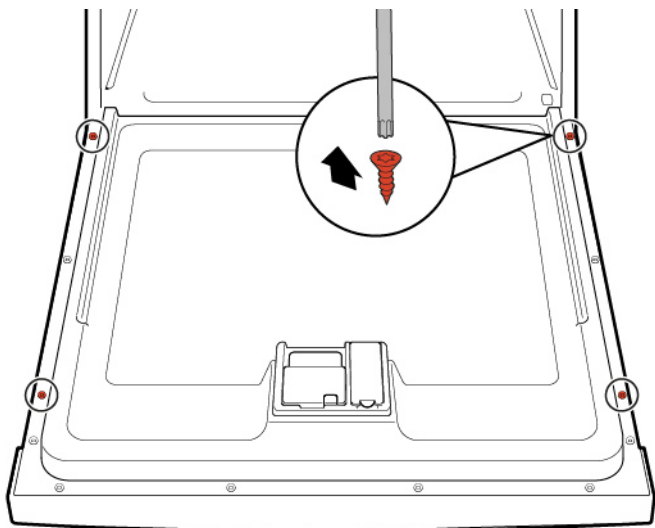
- ✔ L'apparecchio è scollegato dalla rete elettrica.
- ✔ L'apparecchio è scollegato dalla rete idrica.

4.11.1 Smontaggio della porta esterna



Rimuovere semplicemente le viti come descritto nei seguenti passaggi.

1. Aprire la porta.
2. Rimuovere le quattro viti.

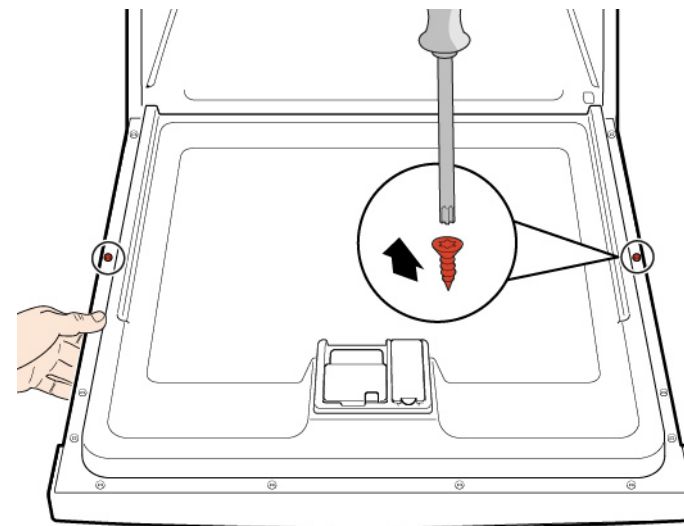


3.



Fissare la porta tenendola ferma da una parte.

Rimuovere le due viti.

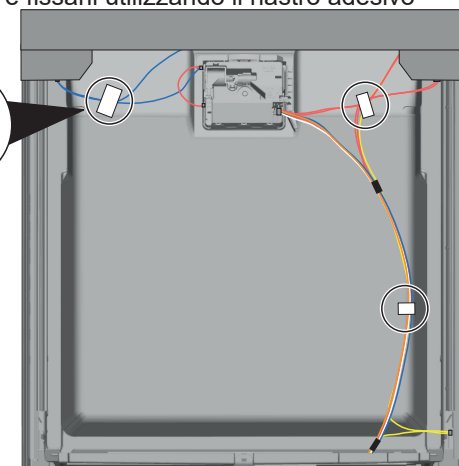


4.11.2 Montaggio della porta esterna

ATTENZIONE!

Se i cavi sono posizionati o fissati in modo errato!
cablaggio danneggiato

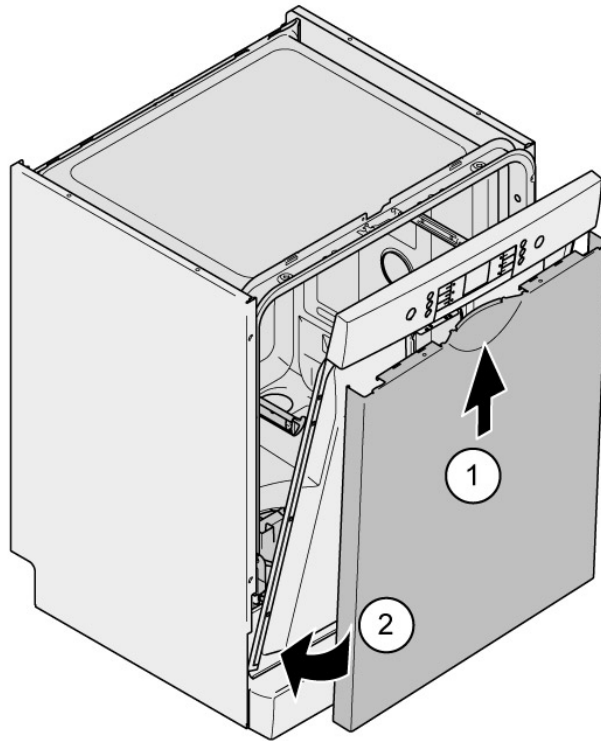
- Posizionare i cavi e fissarli utilizzando il nastro adesivo



Riparazione

Prerequisiti:

- ✔ Il materiale isolante è stato posizionato correttamente e fissato all'interno della porta esterna.
 - ✔ Le cerniere sono inserite nella porta esterna.
1. Chiudere la porta interna senza farla scattare.
 2. Posizionare la parte superiore della porta esterna sotto il pannello comandi (1).



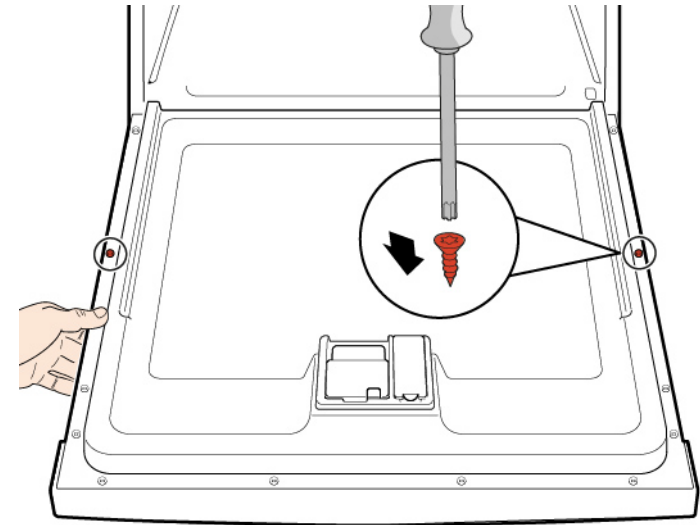
3. Premere la porta esterna contro la porta interna e tenere la posizione (2).

4.

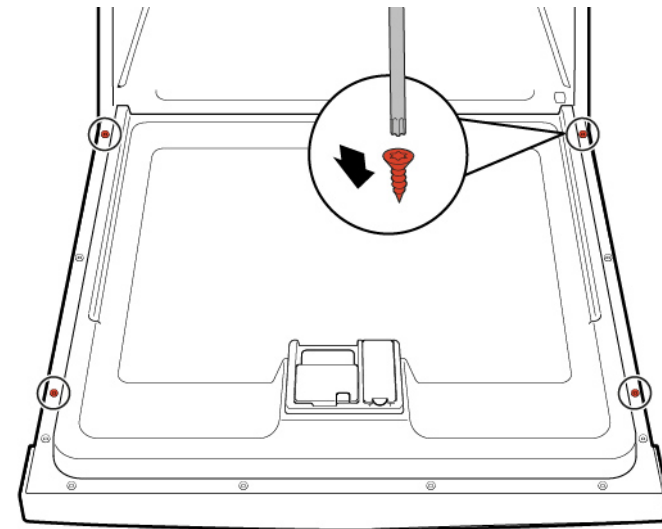


Fissare la porta tenendola ferma da una parte.

Aprire la porta e fissarla con due viti (viti metalliche 4 x 11 mm).



5. Fissare la porta esterna con quattro viti (viti metalliche 4 x 11).



4.12 Sostituzione del pannello comandi



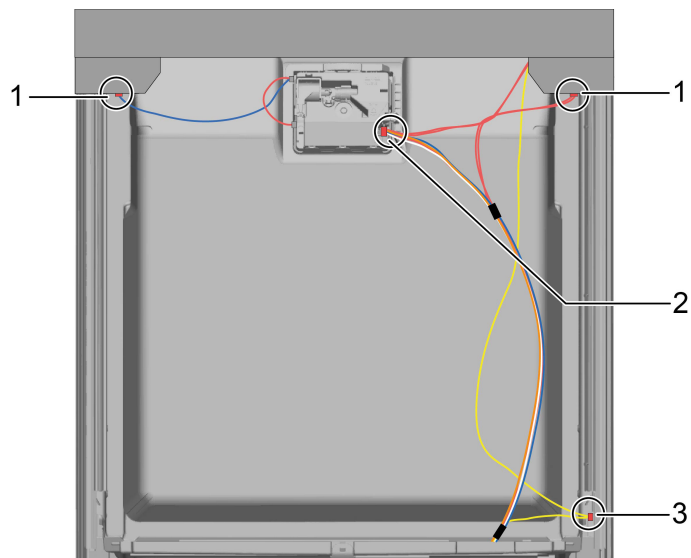
Se un modulo di comando è difettoso, tutto il pannello comandi deve essere sostituito.

Prerequisiti:

- ✓ L'apparecchio è scollegato dalla rete elettrica.
- ✓ L'apparecchio è scollegato dalla rete idrica.
- ✓ La porta esterna è stata smontata.
- ✓ La porta esterna è stata smontata (completamente integrata/integrata).

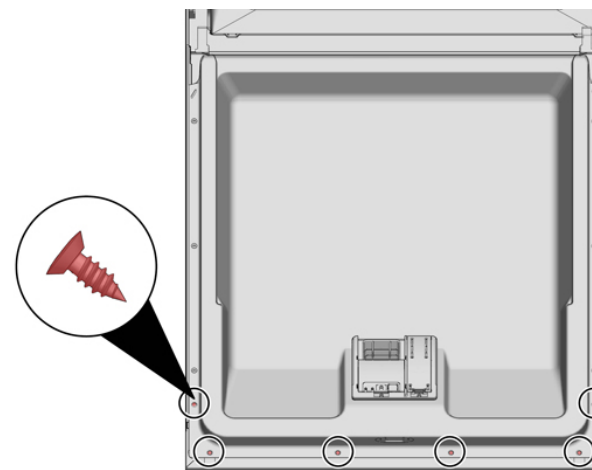
4.12.1 Smontaggio del pannello comandi

1. Scollegare i collegamenti elettrici dal pannello comandi e dal sensore di mancanza brillantante posto in basso (1, 2).



2. Scollegare il cavo di terra (3) (opzionale).
3. Aprire la porta dell'apparecchio.
4. Fissare il pannello comandi in modo che non cada (tenerlo fermo).

5. Rimuovere le sei viti.



6. Rimuovere il pannello comandi.

4.12.2 Montaggio del pannello comandi

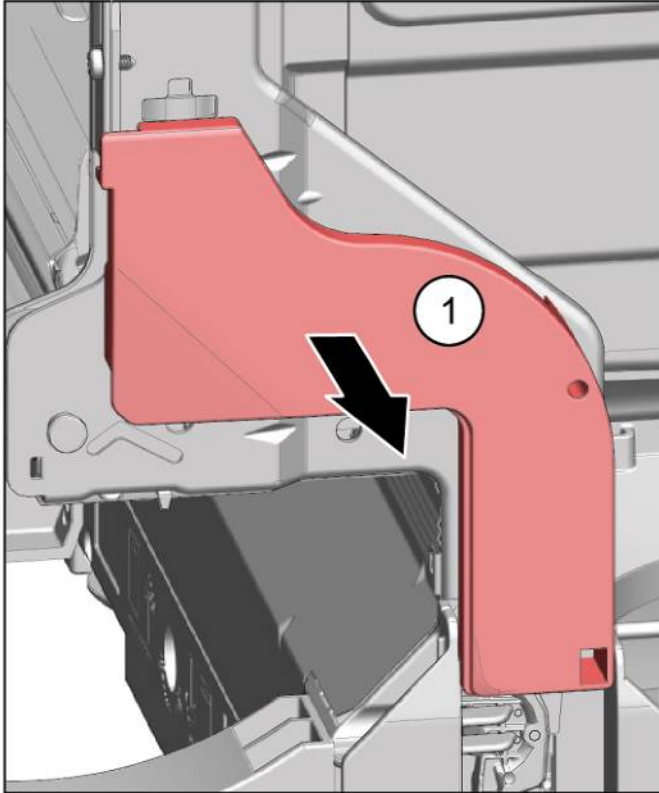


Utilizzare viti 4 x 16 mm.

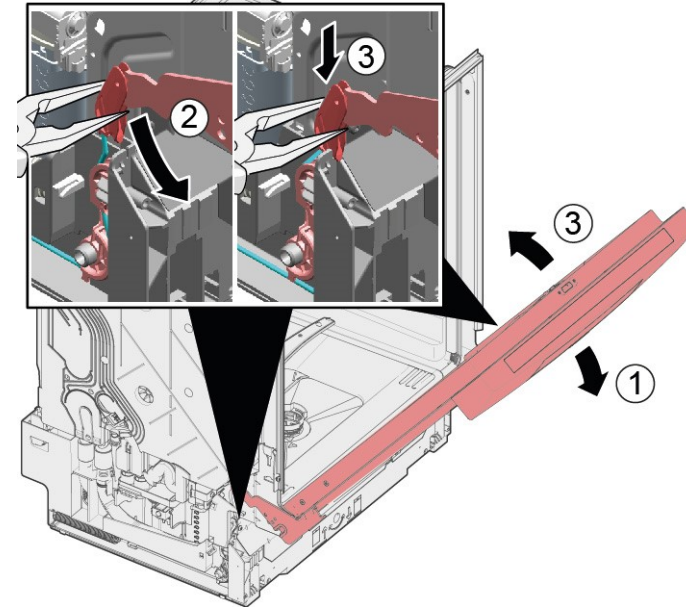
- Per il montaggio, seguire la procedura sopra descritta in senso opposto.

4.13 Fissaggio delle molle della porta

1. Estrarre la copertura del passacavi.



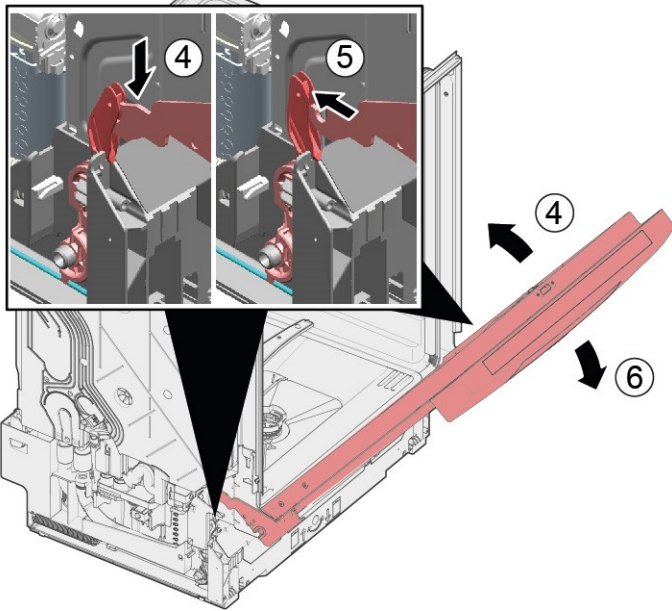
2. 1. Aprire leggermente la porta (1).
2. Fissare nella scanalatura della base (2).
3. Chiudere lentamente la porta (3).



Il sistema si aggancia automaticamente alla cerniera della porta.

Riparazione

1. Chiudere leggermente la porta (4).
2. Spingere all'indietro per rilasciare la cerniera della porta (5).
3. Aprire la porta (6).



4. Ripetere l'operazione sull'altro lato dell'apparecchio.

4.14 Sostituzione del listello dello zoccolo




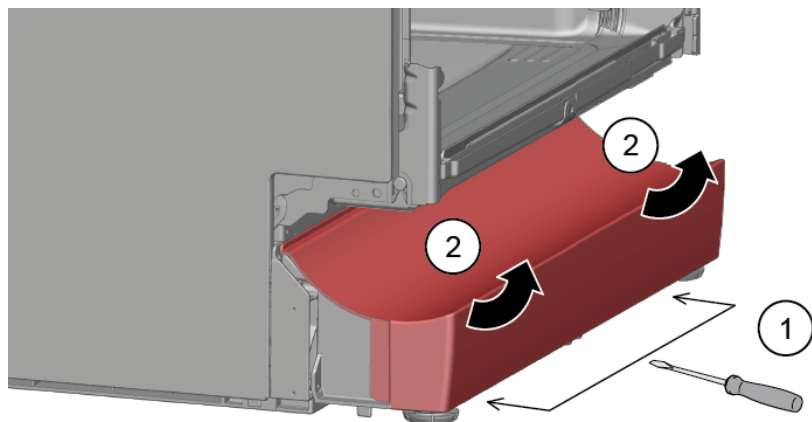
I piedini sono identici e intercambiabili.

Prerequisiti:

- ✓ L'apparecchio è scollegato dalla rete elettrica.
- ✓ L'apparecchio è scollegato dalla rete idrica.
- ✓ La porta esterna è stata smontata.
- ✓ La porta esterna è stata smontata (completamente integrata/integrata).

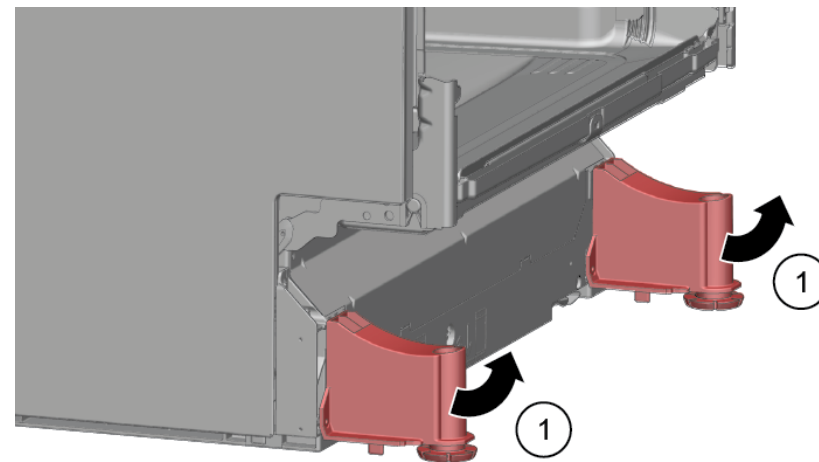
4.14.1 Smontaggio del listello dello zoccolo

-  Smontaggio errato.
Se il listello dello zoccolo è lante lateralmente e viene rimosso, vi può essere la rottura di entrambe le staffe. Se solo una staffa risulta danneggiata, il lato può essere sostituito perché le staffe sono identiche.
Per ridurre il carico sul listello dello zoccolo dotato di piedini, è consigliabile porre qualcosa sotto l'apparecchio ai lati e nella parte anteriore.
- Inserire un cacciavite nelle guide (1) e rilasciare il meccanismo di blocco spingendo verso il basso.



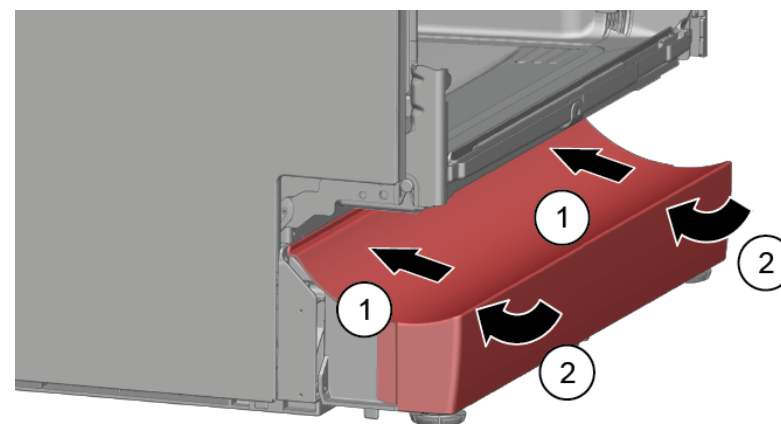
- Sollevare il pannello.

- Rimuovere i piedini tirandoli in avanti (1).



4.14.2 Montaggio del listello dello zoccolo

- Inserire i piedini.
- Inserire il listello dello zoccolo dall'alto (1) e spingere verso il basso fino a che non scatta in posizione (2).



4.15 Sostituzione dello zoccolo di base



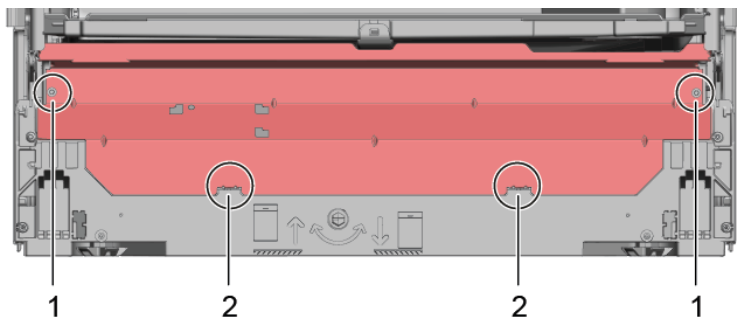
Lo zoccolo di base si trova in basso nella parte anteriore.

Prerequisiti:

- ✓ L'apparecchio è scollegato dalla rete elettrica.
- ✓ L'apparecchio è scollegato dalla rete idrica.
- ✓ Il pannello della porta (opzionale) è stato smontato.
- ✓ La porta esterna è stata smontata.
- ✓ La porta esterna è stata smontata (completamente integrata/integrata).
- ✓ [Il listello dello zoccolo è stato rimosso \(opzionale\).→521](#)

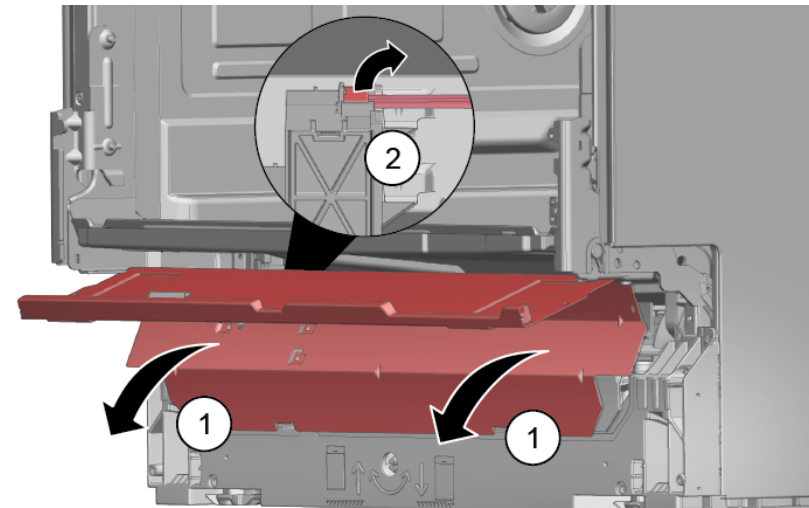
4.15.1 Smontaggio dello zoccolo di base


1. Rimuovere le due viti (1).



2. Sganciare gli elementi di blocco (2).

3. Piegarlo leggermente in avanti lo zoccolo di base (1).



4.  A seconda del modello, la spina di EmotionLight rimane fissata al basamento.

Staccare la spina sulla tacca di arresto ed estrarla dalla parte posteriore (2).

4.15.2 Montaggio dello zoccolo di base

- ▶ Per montare lo zoccolo di base, eseguire i passaggi precedenti in sequenza inversa.

4.16 Sostituzione del tubo di troppopieno



Il tubo di troppopieno è situato in basso nella parte anteriore dell'apparecchio.

Prerequisiti:

- ✓ L'apparecchio è scollegato dalla rete elettrica.
- ✓ L'apparecchio è scollegato dalla rete idrica.
- ✓ Il pannello della porta è stato smontato (opzionale).
- ✓ La porta esterna è stata smontata.
- ✓ [Il listello dello zoccolo è stato rimosso \(opzionale\).→521](#)
- ✓ [Lo zoccolo di base è stato smontato.→522](#)

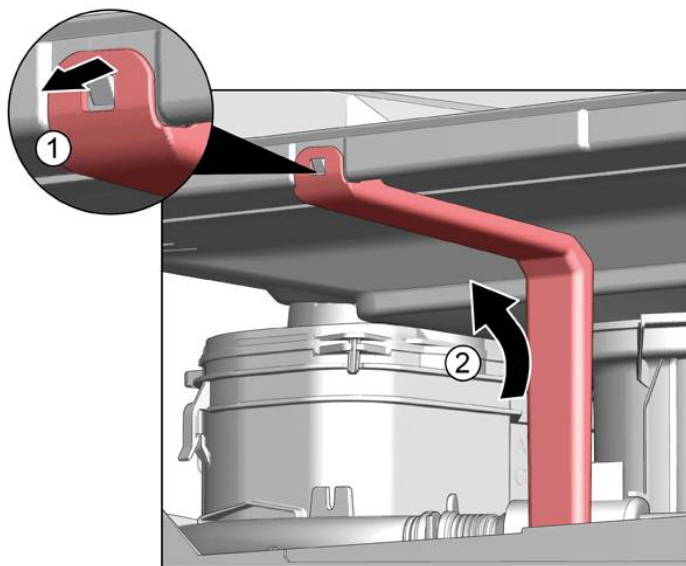
4.16.1 Smontaggio della canalina di recupero troppopieno.



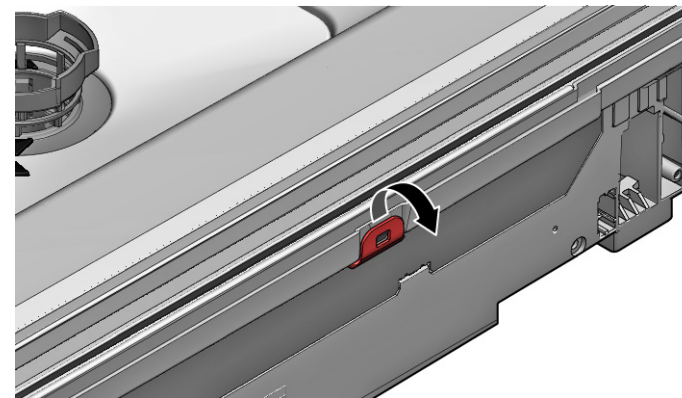
Acqua residua

- Lo smontaggio del tubo di scarico può comportare la fuoriuscita di acqua residua.
- Assorbirla oppure aspirarla dal basamento con la pompa a sifone.

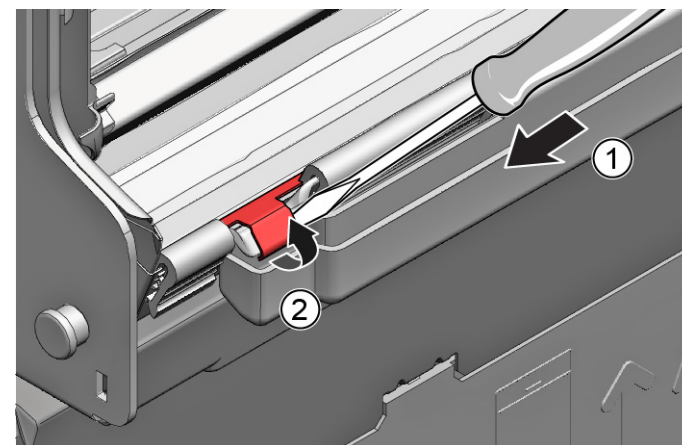
1. Fare leva sulla parte superiore del meccanismo di blocco per rimuoverlo (1, 2).



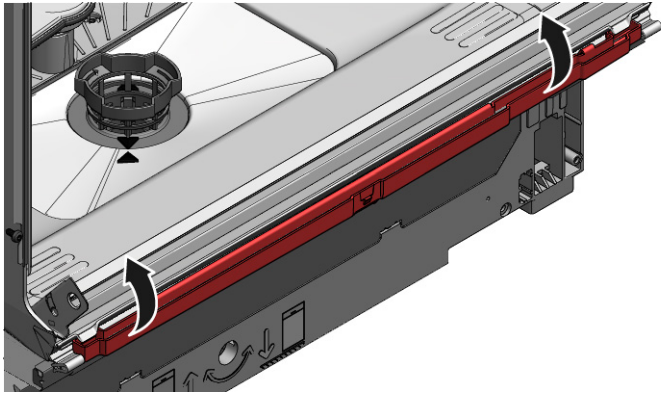
2. Sganciare l'elemento di blocco.



3. 1. Inserire il cacciavite sotto il fermo di metallo (1).
2. Sganciare con delicatezza il fermo di metallo (2).



4. Sollevare il tubo di troppopieno ed estrarlo.

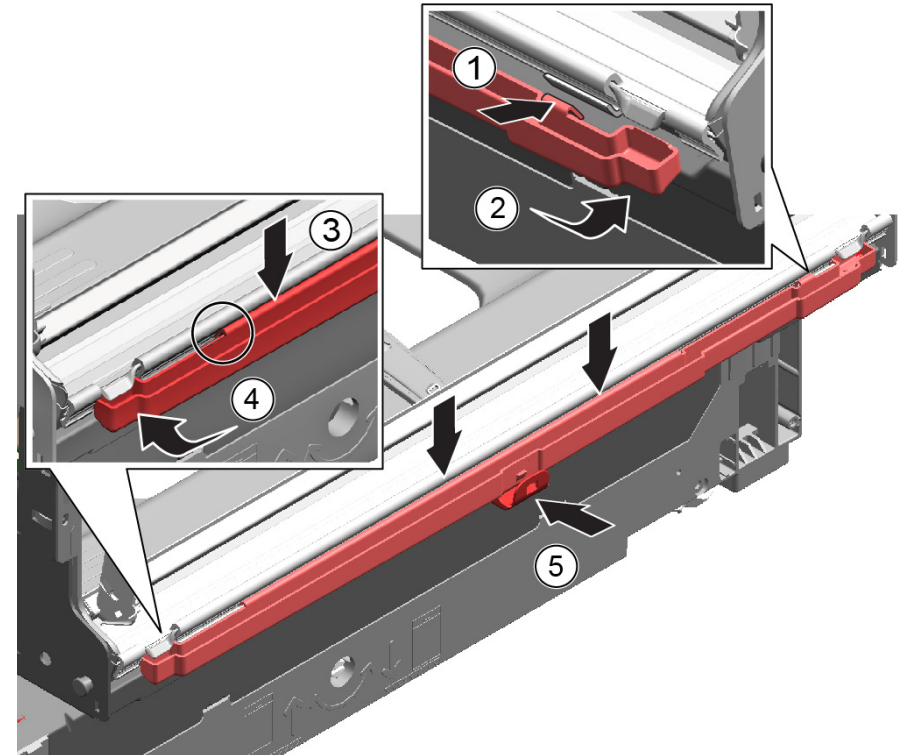


4.16.2 Montaggio del tubo di troppopieno

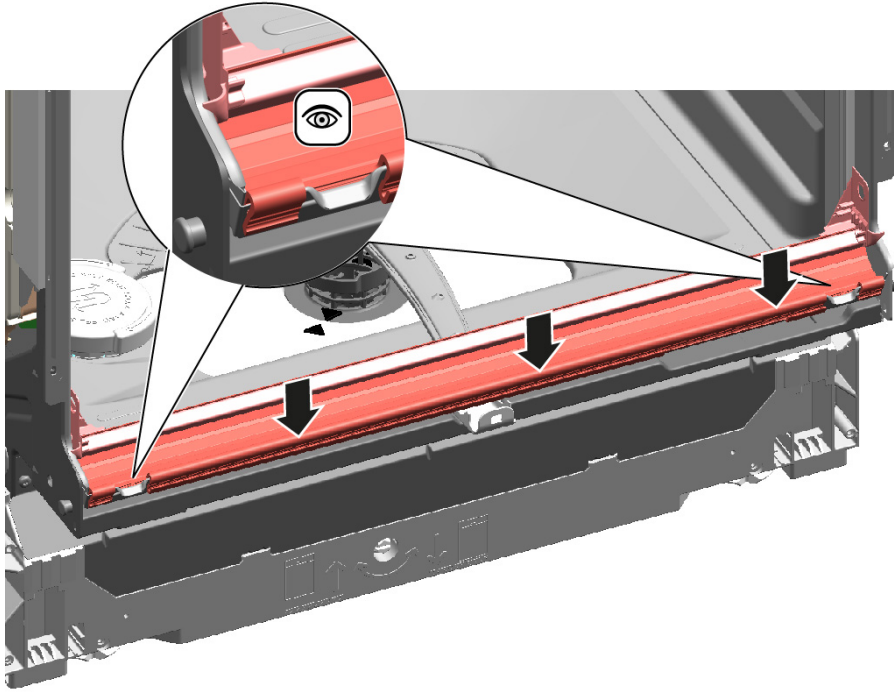


Rischio di danni provocati dall'acqua in caso di montaggio non corretto del tubo di troppopieno!
Inserire correttamente il tubo di troppopieno in basso nella guida della base.
Innestare il tubo di troppopieno in posizione in alto.

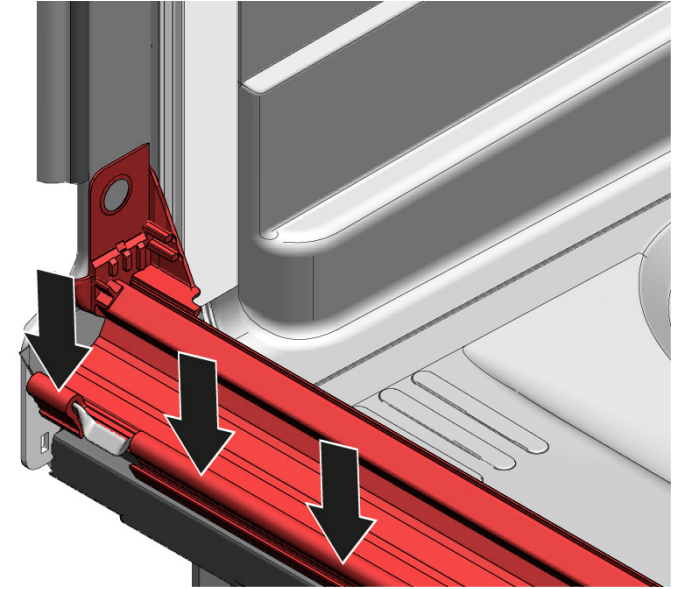
1. 1. Posizionare il tubo di troppopieno (1).
2. Avvicinare il tubo di troppopieno alla guarnizione (2).
3. Premere il tubo di troppopieno nella guida della guarnizione (3).
4. Inserire il tubo di troppopieno (4).
5. Bloccare il tubo di troppopieno (5).



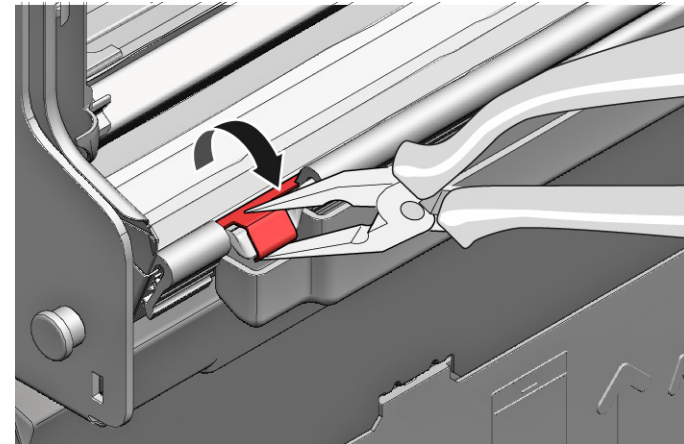
2. Controllare il montaggio a destra e a sinistra.



3. Controllare che l'alloggiamento sia saldo.



4. Bloccare con il fermo di metallo a sinistra e a destra.



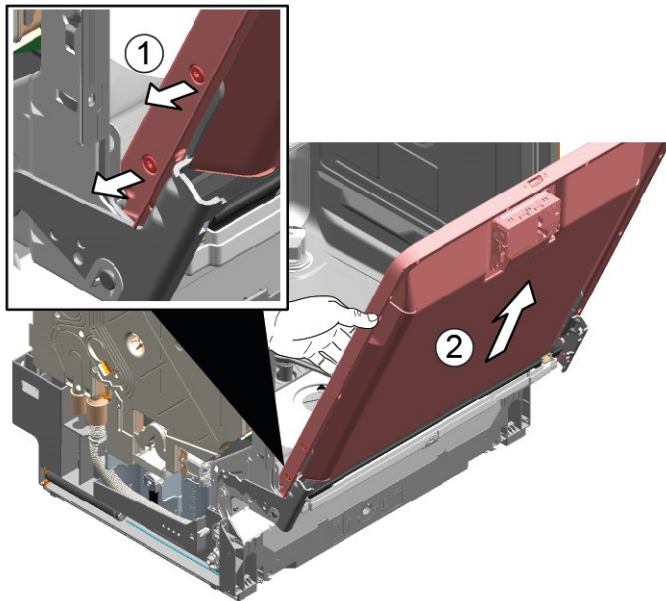
4.17 Sostituzione della porta interna

Prerequisiti:

- ✓ L'apparecchio è scollegato dalla rete elettrica.
- ✓ L'apparecchio è scollegato dalla rete idrica.

4.17.1 Smontaggio della porta interna

- ▶ 1. Togliere le viti (1).
- ▶ 2. Rimuovere la porta interna sollevandola (2).



4.17.2 Montaggio della porta interna

1. Mettere la guarnizione della porta in avanti.
2. Spingere la porta interna dietro la guarnizione della porta.
3. Chiudere la porta interna.
4. Mettere la guarnizione della porta verso l'alto.
Le parti laterali sono rivolte verso l'alto.
5. Spostare la cerniera della porta verso l'alto.

6. Fissare la cerniera della porta con viti.
7. Posizionare la porta interna sulla cerniera della porta.
8. Fissare la porta interna con viti.

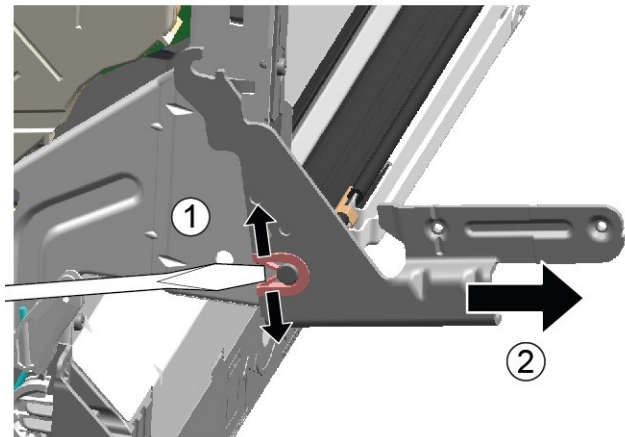
4.18 Sostituzione della cerniera della porta

Prerequisiti:

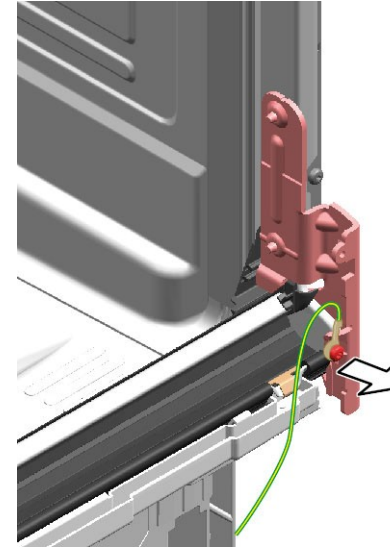
- ✔ L'apparecchio è scollegato dalla rete elettrica.
- ✔ L'apparecchio è scollegato dalla rete idrica.
- ✔ L'apparecchio è liberamente accessibile.
- ✔ [Il pannello laterale è stato rimosso.→514](#)
- ✔ La porta esterna è stata smontata.
- ✔ La porta interna è stata rimossa.
- ✔ [Il pannello comandi è stato rimosso.→518](#)
- ✔ [Le molle della porta sono state fissate.→519](#)
- ✔ [Il listello dello zoccolo è stato rimosso.→521](#)
- ✔ [Lo zoccolo di base è stato smontato.→522](#)
- ✔ [La canalina di recupero troppopieno è stata rimossa.→523](#)

4.18.1 Smontaggio della cerniera della porta


1. 1. Sbloccare il fermo con un cacciavite (1).
2. Tirare la cerniera della porta in avanti (2).



2. Sbloccare il collegamento di messa a terra sulla cerniera della porta.

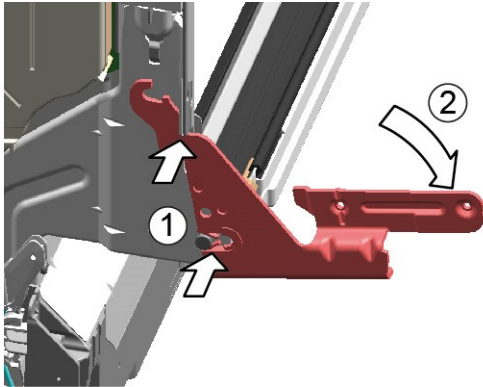



4.18.2 Montaggio della cerniera della porta

| | |
|--|--|
|  | ⚠ PERICOLO |
| | <p>Rischio di scosse elettriche dovute a componenti sotto tensione! Pericolo di morte dovuto a scosse elettriche in caso di riparazione non conforme</p> <ul style="list-style-type: none">▶ Le parti elettriche devono essere riparate da elettricisti qualificati.▶ Ultimata la riparazione, occorre eseguire un test di sicurezza conforme alla norma VDE 0701 o alle norme specifiche del Paese. |

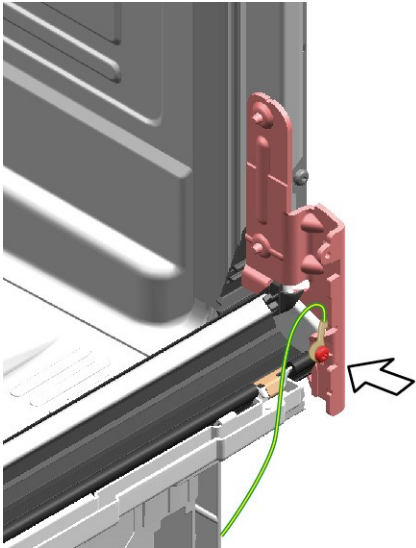
Riparazione

1. Posizionare la cerniera sull'apparecchio (1).
2. Spostare la cerniera verso il basso (2) finché non è bloccata nell'apparecchio.



2.  Il mancato collegamento di messa a terra può portare a potenziale di rete sulla porta.

Stabilire il collegamento di messa a terra.



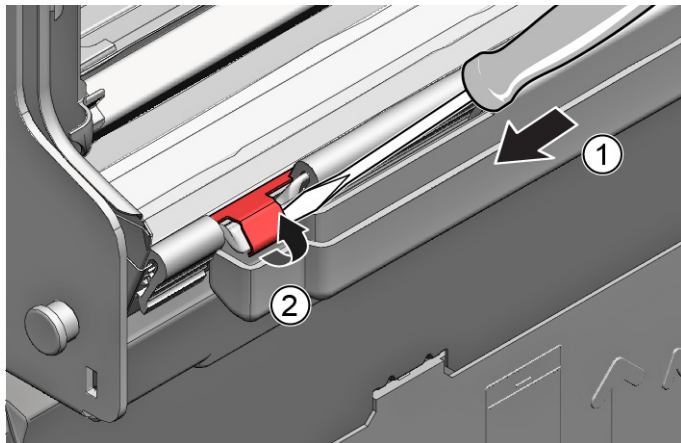
4.19 Sostituzione della guarnizione della porta (inferiore)

Prerequisiti:

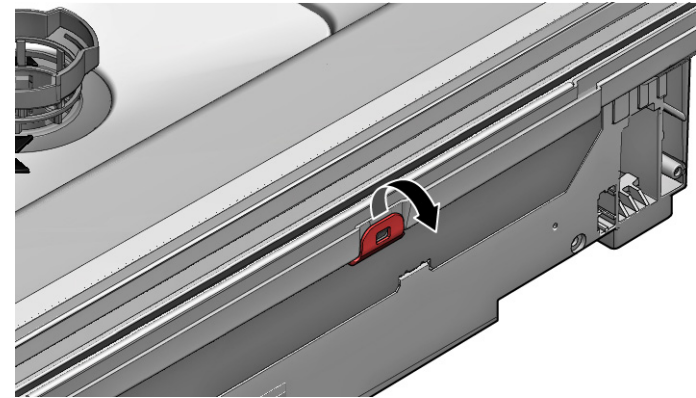
- ✔ L'apparecchio è scollegato dalla rete elettrica.
- ✔ L'apparecchio è scollegato dalla rete idrica.
- ✔ La porta esterna è stata smontata.
- ✔ [Lo zoccolo di base è stato smontato.](#) →522
- ✔ [Il listello dello zoccolo è stato rimosso \(opzionale\).](#) →521
- ✔ Le molle della porta sono state rimosse.
- ✔ Il pannello comandi è stato rimosso.
- ✔ Il supporto del cablaggio nella parte inferiore destra è stato rimosso.

4.19.1 Smontaggio della guarnizione della porta

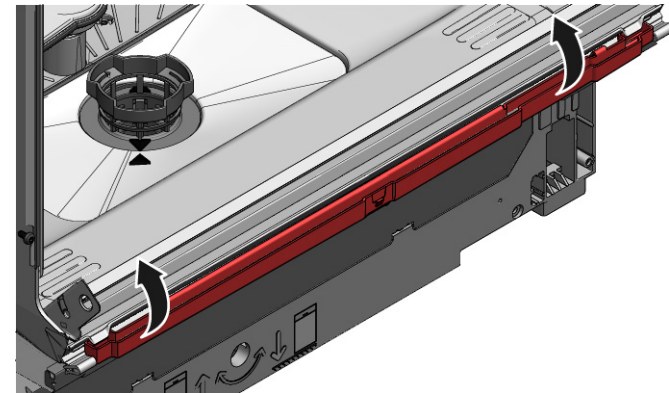
1. Togliere i due fermi dalla guarnizione inferiore della porta (1, 2).



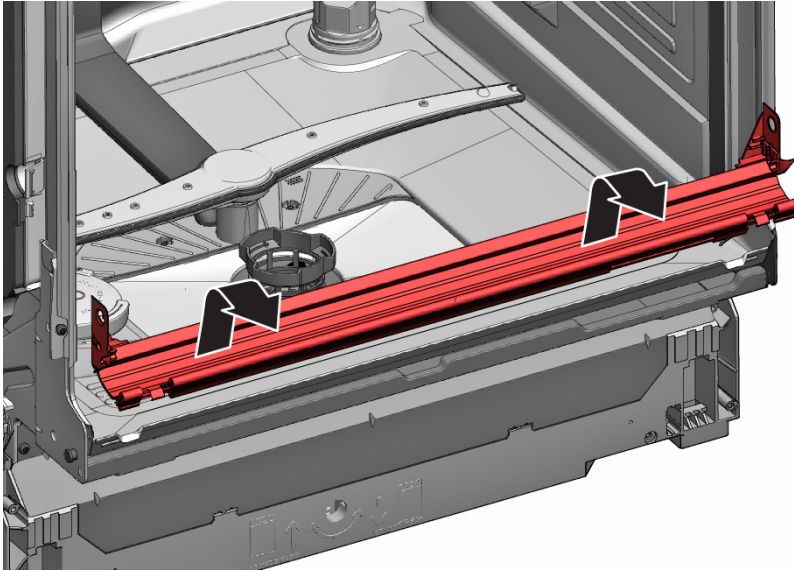
2. Staccare la canalina di recupero troppopieno.



3. Sollevare il canale di troppopieno.

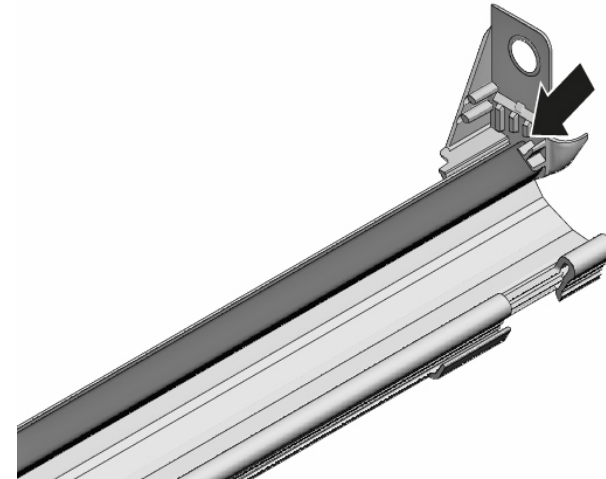


4. Togliere la guarnizione inferiore della porta dalla porta interna.



4.19.2 Montaggio della guarnizione della porta

1. Montare i tappi a destra e sinistra del binario sigillante con la guarnizione della porta.



2. Inserire la guarnizione della porta con l'aletta di chiusura nella porta interna.
3. Fissare la guarnizione della porta con due fermi.

4.20 Sostituzione della guarnizione (superiore) della porta

Prerequisiti:

- ✓ L'apparecchio è scollegato dalla rete elettrica.
- ✓ L'apparecchio è scollegato dalla rete idrica.

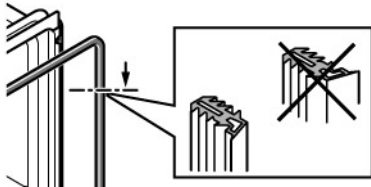
4.20.1 Smontaggio della guarnizione della porta

- ▶ Togliere la guarnizione della porta dal telaio interno.

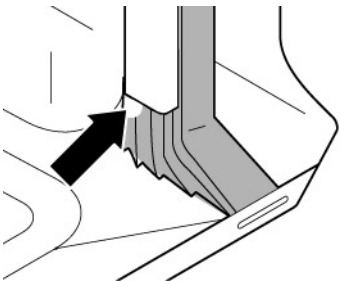
4.20.2 Montaggio della guarnizione della porta


La guarnizione della porta deve essere tagliata alla lunghezza corretta prima del montaggio. È di 1750 mm per gli apparecchi di altezza 81 cm e di 1850 mm per gli apparecchi di altezza 86 cm.

1. Preparare la guarnizione della porta giusta.
2. Verificare che il profilo di tenuta sia montato nella posizione corretta.



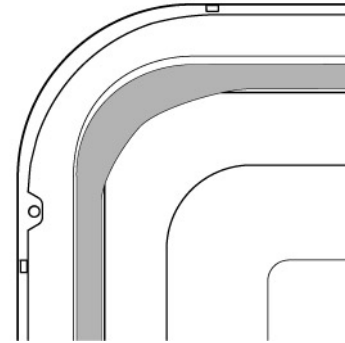
3. Il punto bianco deve essere allineato con la striscia di tenuta.



4.  La guarnizione non deve essere ondulata o tesa negli angoli. La guarnizione è tagliata diagonalmente alle estremità e si assottiglia nel fondo del cassetto davanti.

Posizionare l'estremità della guarnizione diritta davanti sotto la porta interna. La guarnizione deve poggiare il più possibile contro il lato del cassetto.

- ➡ Guarnizione della porta montata correttamente:



4.21 Sostituzione di EmotionLight



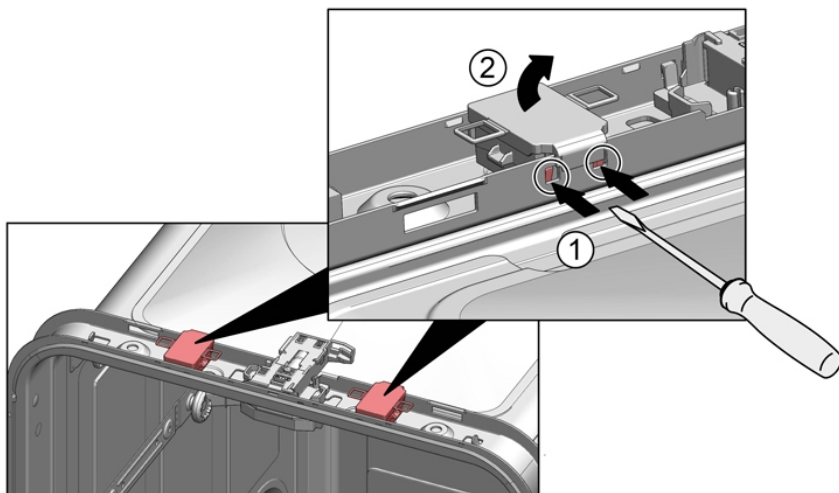
EmotionLight è situata in alto nella parte anteriore dell'area esterna del serbatoio di risciacquo.

Prerequisiti:

- ✔ L'apparecchio è scollegato dalla rete elettrica.
- ✔ L'apparecchio è scollegato dalla rete idrica.
- ✔ L'apparecchio è liberamente accessibile.
- ✔ Il piano di lavoro è stato smontato (opzionale).
- ✔ [Il pannello laterale destro è stato rimosso \(opzionale\).](#) →514

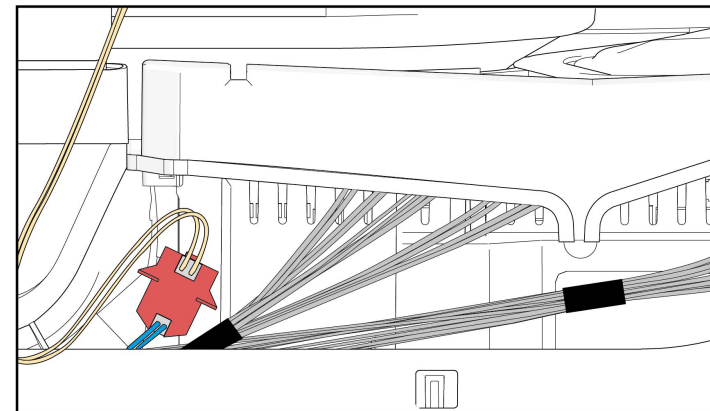
4.21.1 Smontaggio di EmotionLight

1. Sbloccare il fermo dalla parte posteriore (1).



2. Togliere il supporto tirandolo verso l'alto (2).
3. Staccare la spina dal connettore (nella parte inferiore destra davanti all'apparecchio).

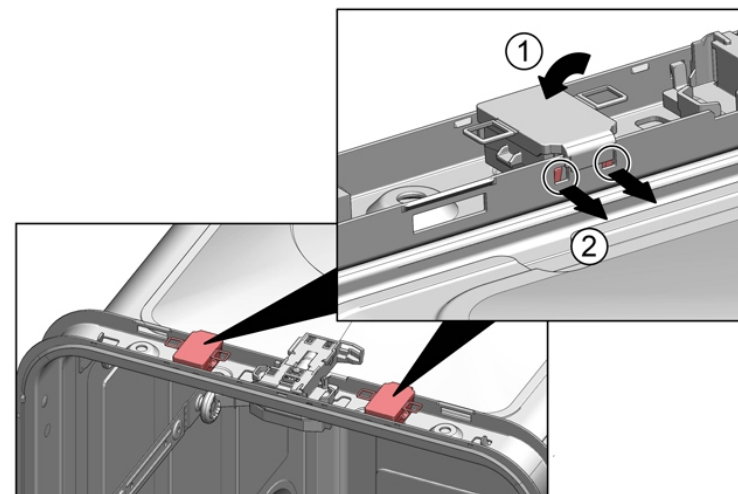
4. Staccare il collegamento elettrico dal modulo di potenza.



5. Togliere EmotionLight dall'apparecchio.

4.21.2 Montaggio di EmotionLight

1. Inserire il supporto nel telaio del serbatoio di risciacquo (1).



2. Bloccare il fermo (2).

3.



ATTENZIONE!

Montaggio errato!

Danni al cavo nell'area della cerniera della porta.

- ▶ Montare il cavo nell'area della cerniera della porta (tra la cerniera e il serbatoio di risciacquo) in modo che non possa essere danneggiato dalle parti in movimento.

Montare il cavo nella parte inferiore destra.

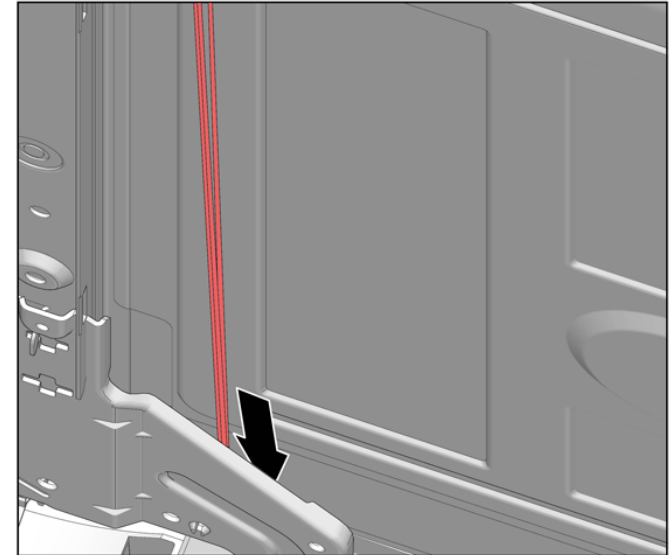




Fig. 3: Cavo piatto

4. Inserire la spina.

4.22 Sostituzione del modulo TimeLight



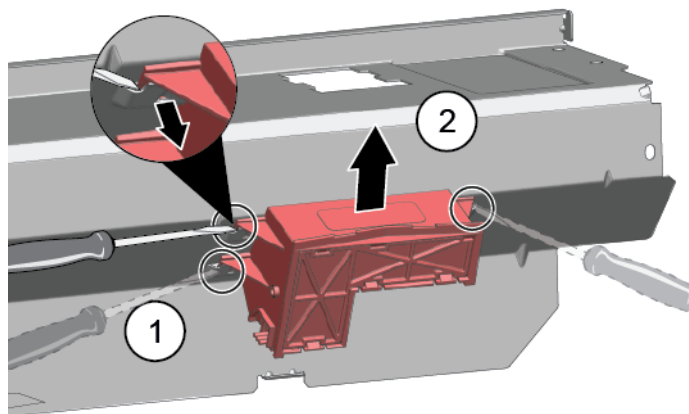
Il modulo TimeLight può essere sostituito solo come un'unità completa.
Il modulo TimeLight è fissato sul retro dello zoccolo di base.

Prerequisiti:

- ✓ L'apparecchio è scollegato dalla rete elettrica.
- ✓ L'apparecchio è scollegato dalla rete idrica.
- ✓ [Il listello dello zoccolo è stato rimosso. →521](#)
- ✓ [Lo zoccolo di base è stato smontato e capovolto. →522](#)

4.22.1 Rimozione del modulo TimeLight

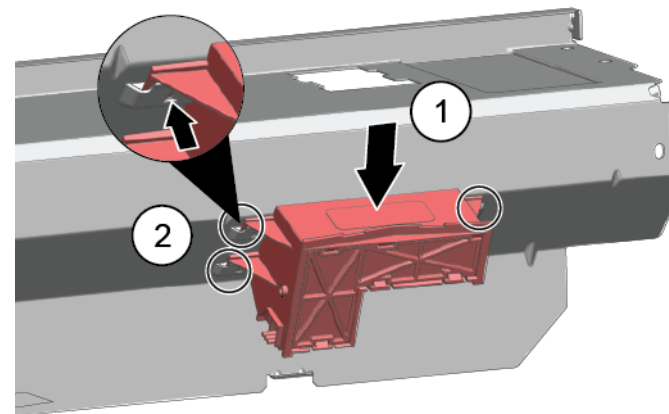
1. Piegare leggermente gli elementi di blocco (1) verso l'esterno.



2. Estrarre il modulo di proiezione TimeLight dalla guida (2).

4.22.2 Montaggio del modulo TimeLight

1. Piegare nuovamente gli elementi di blocco verso l'interno (1).



2. Inserire il modulo di proiezione TimeLight all'interno della guida (2).
3. Allacciare il collegamento elettrico.

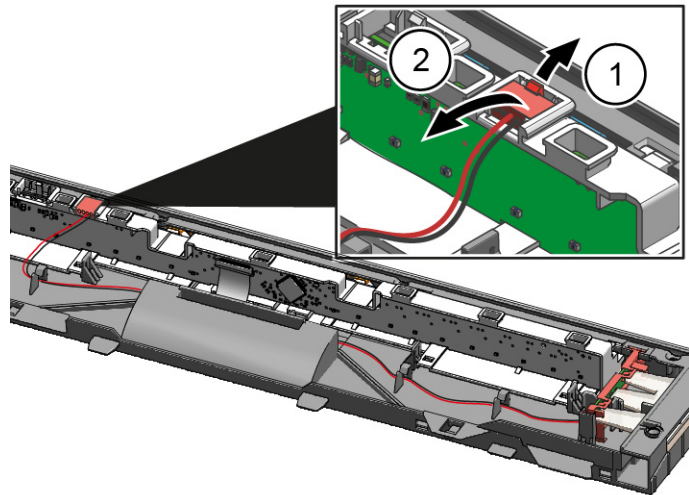
4.23 Sostituzione della Gap Illumination

Prerequisiti:

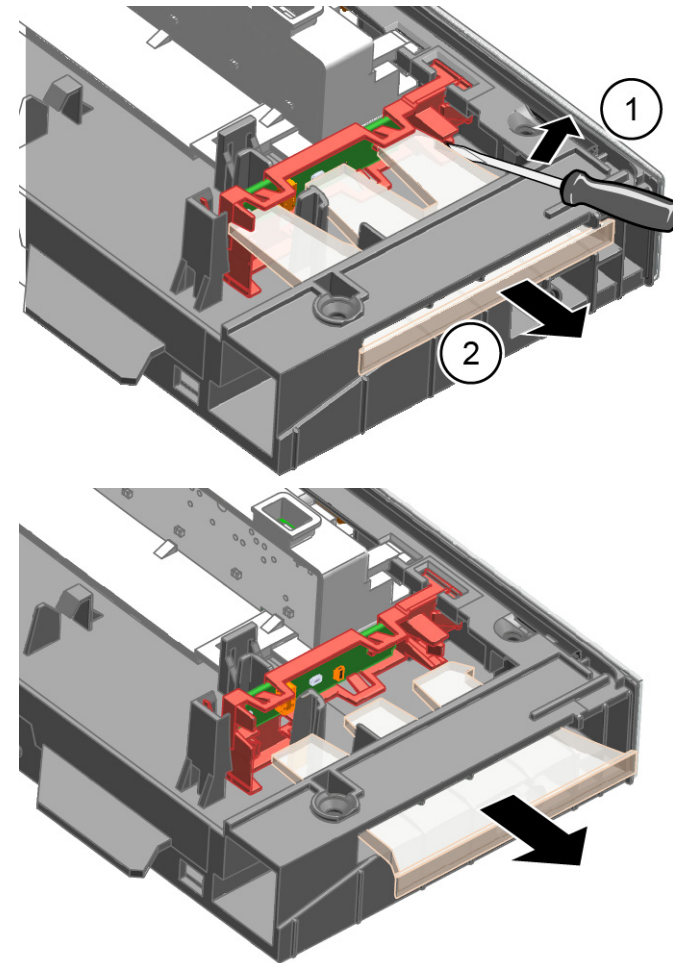
- ✔ L'apparecchio è scollegato dalla rete elettrica.
- ✔ L'apparecchio è scollegato dalla rete idrica.
- ✔ La porta esterna è smontata.
- ✔ Il pannello comandi è stato smontato.

4.23.1 Smontaggio della Gap Illumination

1. Sbloccare il fermo (1).
2. Staccare il collegamento elettrico dal modulo di comando (2).

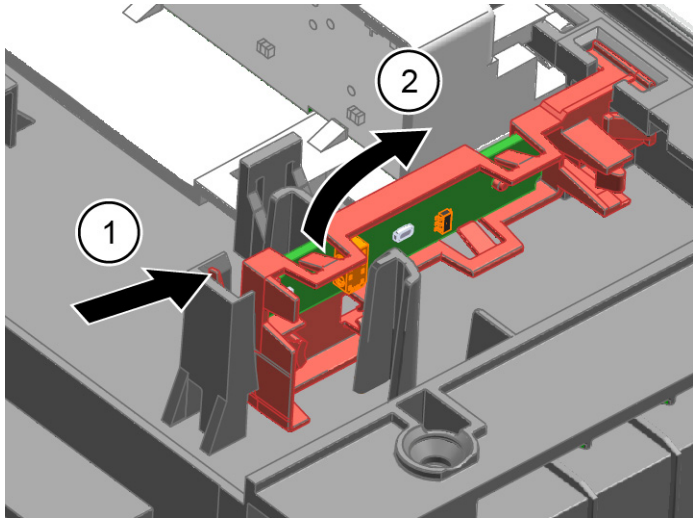


2. 1. Sbloccare il fermo dalla parte posteriore (1).
2. Togliere il modulo luminoso (2).



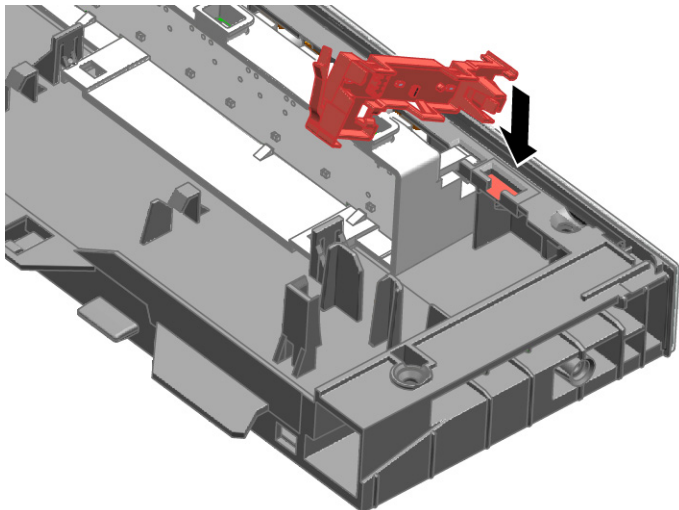
Riparazione

3. 1. Sbloccare il fermo (1).
2. Sollevare il PCB con il supporto e toglierlo dal telaio del modulo di comando (2).

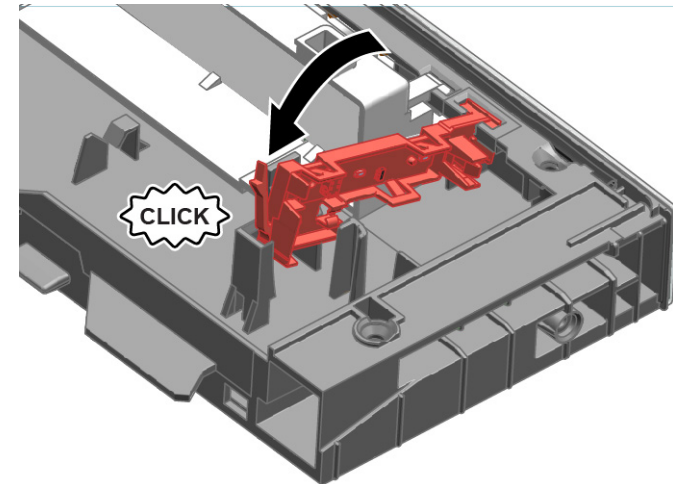


4.23.2 Montaggio della Gap Illumination

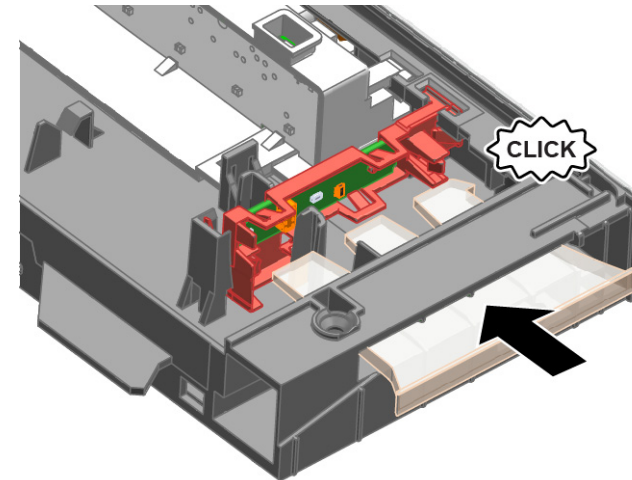
1. Inserire il supporto del PCB nel telaio del modulo di comando.



2. Inserirlo fino a sentire uno scatto.







3. Inserire il modulo luminoso fino a sentire uno scatto.



4. Collegare il filo al modulo di comando.

Informācija par remontu - Trauku mazgājamā mašīna

| | | | |
|--|------------|---|-----|
|  Par šo dokumentu | 540 | 4.8.1 Mazgāšanas līdzekļa tvertnes vāka noņemšana | 553 |
| 1.1 Būtiska informācija | 540 | 4.8.2 Atsperes ielikšana | 553 |
| 1.1.1 Mērķis | 540 | 4.8.3 Mazgāšanas līdzekļa tvertnes vāka uzstādīšana | 553 |
| 1.2 Simbolu skaidrojums..... | 540 | 4.9 Notekūdeņu sūkņa vāka nomainīšana | 554 |
| 1.2.1 Bīstamības līmeņi | 540 | 4.9.1 Notekūdeņu sūkņa vāka noņemšana | 554 |
| 1.2.2 Bīstamības simboli | 540 | 4.9.2 Notekūdeņu sūkņa vāka uzstādīšana | 554 |
| 1.2.3 Brīdinājumu struktūra | 541 | 4.10 Sānu paneļa nomainīšana | 555 |
| 1.2.4 Vispārīgie simboli | 541 | 4.10.1 Sānu paneļa noņemšana | 555 |
|  Drošība | 542 | 4.10.2 Sānu paneļa uzstādīšana..... | 556 |
| 2.1 Vispārējie drošības norādījumi | 542 | 4.11 Durvju ārējās daļas nomainīšana..... | 557 |
| 2.1.1 Visām mājstaiņniecības ierīcēm | 542 | 4.11.1 Durvju ārējās daļas noņemšana | 557 |
|  Piederumi un palīgļīdzekļi | 543 | 4.11.2 Durvju ārējās daļas uzstādīšana | 557 |
|  Remonts | 544 | 4.12 Vadības paneļa nomainīšana | 559 |
| 4.1 Darbvirsma nomainīšana | 544 | 4.12.1 Vadības paneļa noņemšana | 559 |
| 4.1.1 Darbvirsma noņemšana | 544 | 4.12.2 Vadības paneļa uzstādīšana | 559 |
| 4.1.2 Darbvirsma uzstādīšana | 544 | 4.13 Durvju atsperu fiksēšana | 560 |
| 4.2 Grozu sistēmas uzstādīšana | 545 | 4.14 Pamatnes paneļa nomainīšana | 562 |
| 4.2.1 86 cm modeļa režģa teknes uzstādīšana | 545 | 4.14.1 Pamatnes paneļa noņemšana | 562 |
| 4.2.2 Fiksējamā krūžu balsta uzstādīšana | 545 | 4.14.2 Priekšējā paneļa uzstādīšana | 562 |
| 4.2.3 Tvaicētāja ieliktna uzstādīšana | 546 | 4.15 Pamatnes plāksnes nomainīšana | 563 |
| 4.3 Atvilktnes varioDrawer nomainīšana | 547 | 4.15.1 Pamatnes plāksnes noņemšana | 563 |
| 4.3.1 Atvilktnes varioDrawer noņemšana | 547 | 4.15.2 Pamatnes plāksnes uzstādīšana | 563 |
| 4.3.2 Atvilktnes varioDrawer uzstādīšana | 548 | 4.16 Pārplūdes caurules nomainīšana..... | 564 |
| 4.4 Izsmidzinātāja nomainīšana..... | 549 | 4.16.1 Pārplūdes caurules noņemšana | 564 |
| 4.4.1 Izsmidzinātāja noņemšana | 549 | 4.16.2 Pārplūdes caurules uzstādīšana | 565 |
| 4.4.2 Izsmidzinātāja uzstādīšana | 549 | 4.17 Durvju iekšējās daļas nomainīšana..... | 567 |
| 4.5 Filtru nomainīšana | 550 | 4.17.1 Durvju iekšējās daļas noņemšana | 567 |
| 4.5.1 Filtru noņemšana | 550 | 4.17.2 Durvju iekšējās daļas uzstādīšana | 567 |
| 4.5.2 Filtru uzstādīšana..... | 550 | 4.18 Durvju viras nomainīšana..... | 568 |
| 4.6 Cepamplāts izsmidzinātājgalviņa | 551 | 4.18.1 Durvju viras noņemšana | 568 |
| 4.7 Barošanas vada nomainīšana..... | 552 | 4.18.2 Durvju viras uzstādīšana | 568 |
| 4.7.1 Barošanas vada kontaktdakšas izvilkšana | 552 | 4.19 (Apakšējā) durvju blīvējuma nomainīšana..... | 570 |
| 4.7.2 Barošanas vada kontaktligzdas iespraušana | 552 | 4.19.1 Durvju blīvējuma noņemšana | 570 |
| 4.8 Mazgāšanas līdzekļa tvertnes vāka nomainīšana..... | 553 | 4.19.2 Durvju blīvējuma uzstādīšana..... | 571 |
| | | 4.20 (Augšējā) durvju blīvējuma nomainīšana..... | 572 |
| | | 4.20.1 Durvju blīvējuma noņemšana | 572 |
| | | 4.20.2 Durvju blīvējuma uzstādīšana..... | 572 |

Informācija par remontu - Trauku mazgājamā mašīna

| | | |
|--------|--|-----|
| 4.21 | Gaismekļa EmotionLight nomainīšana | 573 |
| 4.21.1 | Gaismekļa EmotionLight noņemšana | 573 |
| 4.21.2 | Gaismekļa EmotionLight uzstādīšana..... | 573 |
| 4.22 | Gaismekļa TimeLight nomainīšana | 576 |
| 4.22.1 | Gaismekļa TimeLight noņemšana | 576 |
| 4.22.2 | Gaismekļa TimeLight uzstādīšana..... | 576 |
| 4.23 | Gaismekļa Gap illumination nomainīšana | 577 |
| 4.23.1 | Gaismekļa Gap illumination noņemšana | 577 |
| 4.23.2 | Gaismekļa Gap illumination uzstādīšana | 578 |

i Par šo dokumentu

1.1 Būtiska informācija

1.1.1 Mērķis

Šie labošanas ieteikumi ir paredzēti patērētājam, patstāvīgi labojot ierīces, saskaņā ar piemērojamo Ekodizaina regulu (sākot no 03.2021.).




Tajā ir sniegta informācija par to, kā nomainīt noteiktas rezerves daļas, kā arī brīdinājumi un riski.

Jautājumu gadījumā lūdzam sazināties ar mūsu klientu apkalpošanas dienestu. Mēs esam atbildīgi par zaudējumiem tikai tad, ja ir pienācīgi ievēroti šie labošanas ieteikumi.

1.2 Simbolu skaidrojums

1.2.1 Bīstamības līmeņi

Brīdinājuma līmeņus veido simbols un signālvārds. Signālvārds apzīmē bīstamības pakāpi.






| Brīdinājuma līmenis | Nozīme |
|--|---|
|  BĪSTAMI | Brīdinājuma paziņojuma neievērošanas rezultātā iestāsies nāve vai radīsies smagas traumas. |
|  BRĪDINĀJUMS | Brīdinājuma paziņojuma neievērošanas rezultātā var iestāties nāve vai rasties smagas traumas. |
|  ESJET PIESARDŽĪGI | Brīdinājuma paziņojuma neievērošanas rezultātā var rasties nelielas traumas. |
|  UZMANĪBU! | Brīdinājuma paziņojuma neievērošanas rezultātā var rasties kaitējums īpašumam. |

Tabula 1: Bīstamības līmeņi




1.2.2 Bīstamības simboli

Bīstamības simboli ir simboliski apzīmējumi, kas sniedz norādes par bīstamības veidu.

Šajā dokumentā ir izmantoti šādi bīstamības simboli:

| Bīstamības simbols | Nozīme |
|---|--|
|  | Vispārējs brīdinājuma paziņojums |
|  | Elektriskā sprieguma radīts apdraudējums |
|  | Sprādzienbīstamības risks |
|  | Griezumu bīstamība |
|  | Saspiešanas bīstamība |


i Par šo dokumentu

| Bīstamības simbols | Nozīme |
|--|---|
|  | Karstu virsmu radīta bīstamība |
|  | Spēcīgu magnētisko lauku radīta bīstamība |
|  | Nejonizējoša starojuma radīta bīstamība |

Tabula 2: Bīstamības simboli

1.2.3 Brīdinājumu struktūra

Šajā dokumentā sniegtajiem brīdinājumiem ir standartizēts noformējums un standartizēta struktūra.



| | |
|--|--|
|  | <p>⚠ BĪSTAMI</p> <p>Bīstamības veids un avots! Iespējamās sekas, kas rodas, neievērojot bīstamības paziņojumu / brīdinājumu.</p> <ul style="list-style-type: none"> ▶ Bīstamības novēršanas pasākumi un aizliegumi. |
|--|--|






Nākamajā piemērā ir parādīts brīdinājums, kas apzīmē elektrotrieciena risku, ko rada spriegumaktīvas detaļas. Ir norādīts bīstamības novēršanas pasākums.

| | |
|--|---|
|  | <p>⚠ BĪSTAMI</p> <p>Elektrotrieciena risks, ko rada spriegumaktīvas detaļas! Nāvējošs elektrotrieciens</p> <ul style="list-style-type: none"> ▶ Atvienojiet iekārtas no strāvas padeves vismaz 60 sekundes pirms labošanas sākšanas. |
|--|---|

1.2.4 Vispārīgie simboli

Šajā dokumentā ir izmantoti šādi vispārīgie simboli:

| Visp. simbols | Nozīme |
|--|---|
|  | Īpašu ieteikumu apzīmējums (teksts un/ vai grafika) |
|  | Vienkāršu ieteikumu apzīmējums (tikai teksts) |

| Visp. simbols | Nozīme |
|---|---|
|  | Video pamācības saites apzīmējums |
|  | Nepieciešamo rīku apzīmējums |
|  | Nepieciešamo priekšnosacījumu apzīmējums |
|  | Nosacījuma apzīmējums (ja ..., tad ...) |
|  | Rezultāta apzīmējums |
| [Sākt] | Taustiņa vai pogas apzīmējums |
| [00123456] | Materiāla numura apzīmējums |
| Statuss | Attēlotā teksta / loga apzīmējums (iekārtas displejā) |

Tabula 3: Vispārīgie simboli

2.1 Vispārējie drošības norādījumi

2.1.1 Visām mājsaimniecības ierīcēm

Elektrotrieciena risks spriegumaktīvu daļu dēļ!

- Ja remonts, kas skar elektriskās daļas, ir veikts kļūdaini, pastāv elektrotrieciena risks!
- Ierīcei ir jābūt atvienotai no tīkla vismaz 60 sekundes, pirms sāk darbu.
- Pēc remonta ierīces drošība ir jāpārbauda atbilstīgi noteikumiem VDE 0701 vai valsts noteikumiem.

Savainojumu risks asu malu dēļ!

- Valkājiet aizsargcimdus.

Saspiešanas risks labošanas, uzturēšanas, traucējumu novēršanas un apkopes laikā, ko rada smagas un kustīgas detaļas

- Valkājiet aizsargapavus.
- Nostipriniet smagas detaļas, lai tās nenokristu.
- Neievietojiet ķermeņa daļas kustīgās detaļās.




Ierīces drošības / darbības traucējuma risks!

- Izmantojiet tikai oriģinālās rezerves daļas.

Pret elektrostatisko izlādi jutīgu daļu (ESDS) bojājuma risks!

- Neaiztieciet moduļus, ieskaitot savienojumus un vadojumu.

Piederumi un palīglīdzekļi

| Apzīmējums | Sīkāka informācija | Attēli |
|--|------------------------------------|--|
| Skrūvgriezis Torx T20 ar urbumu [00340764] | 100 mm, skrūvēm ar drošības tapiņu |  |
| Skrūvgriezis Torx T15 | Garums: 80 mm | |
| Plakanais skrūvgriezis | Izmērs: 10 mm x 1,6 mm x 200 mm |  |
| Asknaibles [00340871] | Garums: 200 mm, taisnas |  |

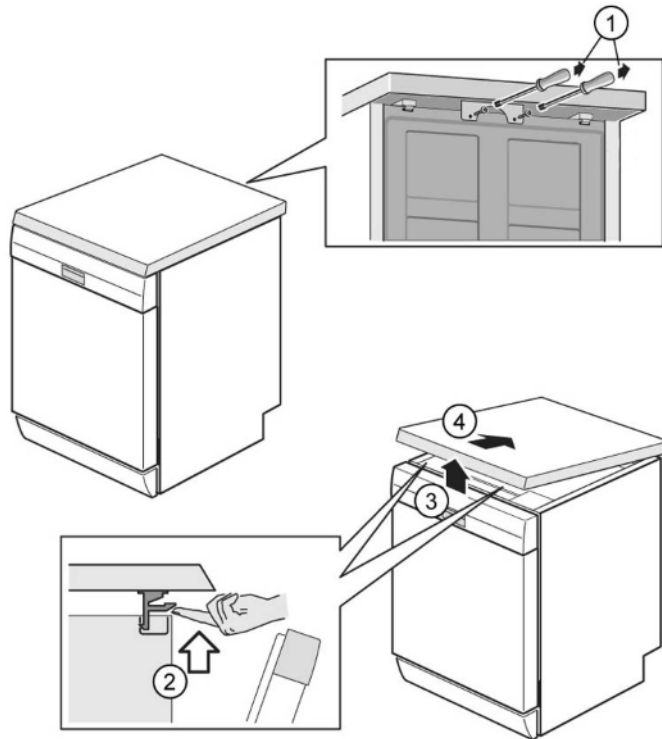
4.1 Darbvirsmas nomaiņa

Prasība:

- ✓ Ierīces elektropadevei ir jābūt atvienotai.
- ✓ Pie ierīces ir jāvar netraucēti piekļūt.

4.1.1 Darbvirsmas noņemšana

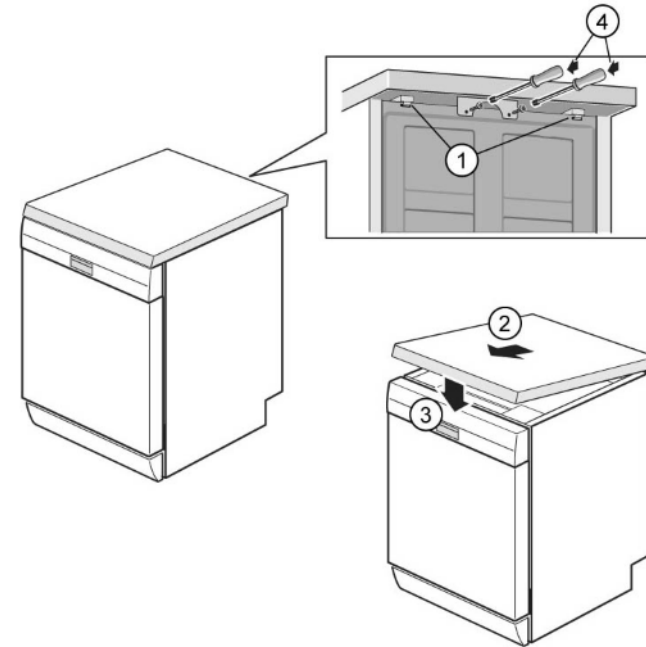
1. Izskrūvējiet abas skrūves aizmugurē (1) (papildaprīkojums).
2. Abus aizturus darbvirsmas apakšā uzspiediet uz augšu (2).



3. Mazliet paceliet darbvirsmas priekšdaļu (3).
4. Nobīdiet darbvirsmu uz aizmuguri (4).
5. Noņemiet darbvirsmu.

4.1.2 Darbvirsmas uzstādīšana

1. Ar aizturgredzeniem fiksējiet darbvirsmas aizmuguri vadotnēs (1).



2. Spiediet darbvirsmu uz priekšu (2).
3. Spiediet darbvirsmas priekšdaļu uz leju, līdz abi aizturi nostiprinās vietā tā, ka atskan klikšķis (3).
4. Ieskrūvējiet abas skrūves (4) (papildaprīkojums).

4.2 Grozu sistēmas uzstādīšana

Prasība:

- ✓ Attiecīgais grozs ir izņemts no ierīces.

4.2.1 86 cm modeļa režģa teknes uzstādīšana

Speciāli rīki:

- 🔧 Režģa tekne [00614935]
 - 🔧 Fiksējamais krūžu balsts [00618565]
1. Diagonāli ielieciet režģa tekni groza priekšdaļā.
 2. Centrēti uzspiediet režģa tekni vietā tā, ka atskan klikšķis.

4.2.2 Fiksējamā krūžu balsta uzstādīšana

Speciāli rīki:

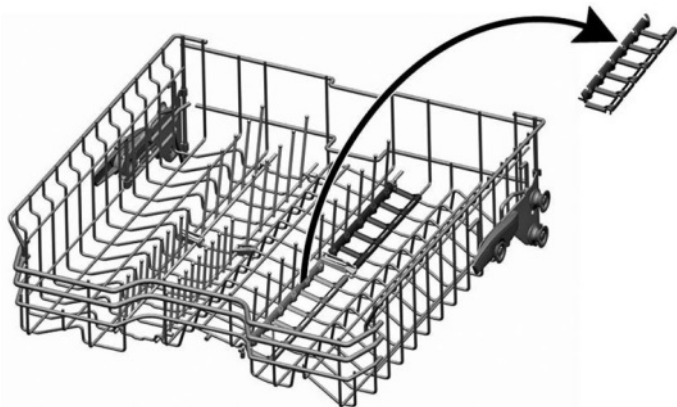
- 🔧 Režģa tekne [00614935]
- 🔧 Fiksējamais krūžu balsts [00618565]



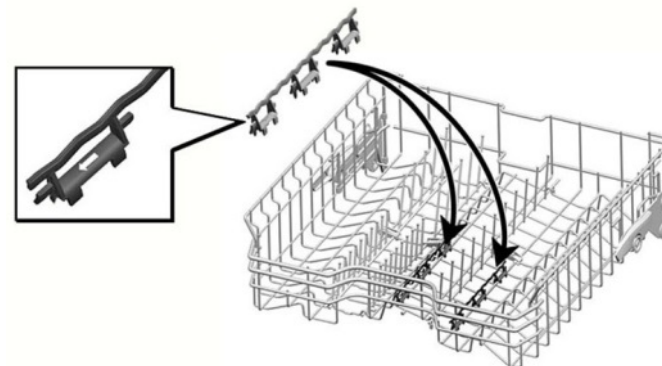
Lai mazgātu krūzes, var uzlocīt fiksējamo krūžu balstu. Papildu slīpuma dēļ ūdens mazāk krājas krūzēs. Lai mazgātu augstas glāzes, ir ieteicams fiksējamo krūžu balstu atstāt nolocītu.

Ja augšējos grozos ir papildaprīkojuma plastmasas ieliktnis, tas ir iepriekš jāizņem.

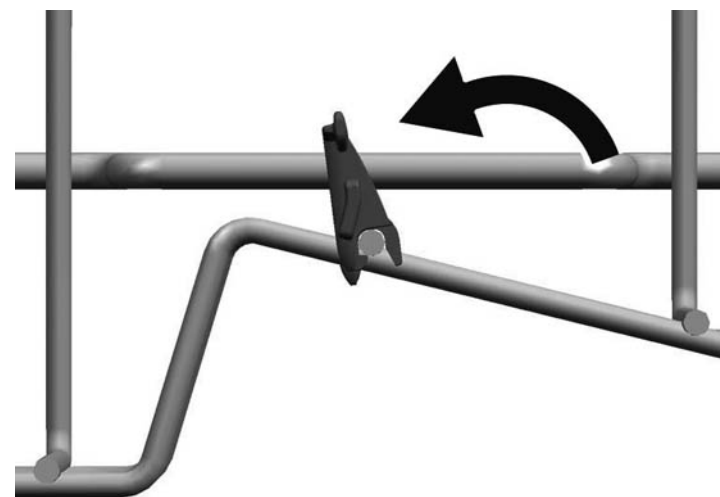
1. Izņemiet plastmasas ieliktni.



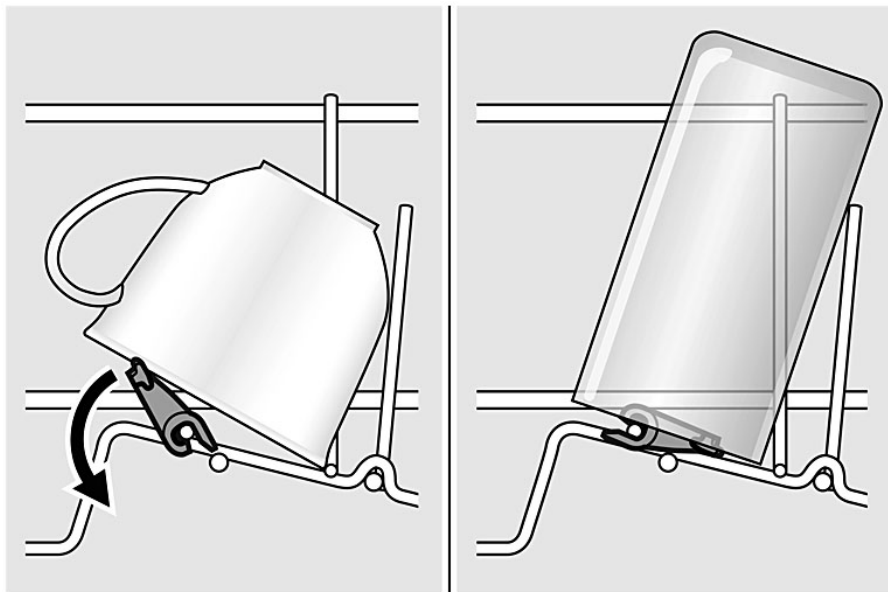
2. Nostipriniet fiksējamo krūžu balstu vietā tā, ka atskan klikšķis.



3. Uzlokiet balstu.



4. Salieciet mazgājamus traukus.



4.2.3 Tvaicētāja ieliktna uzstādīšana

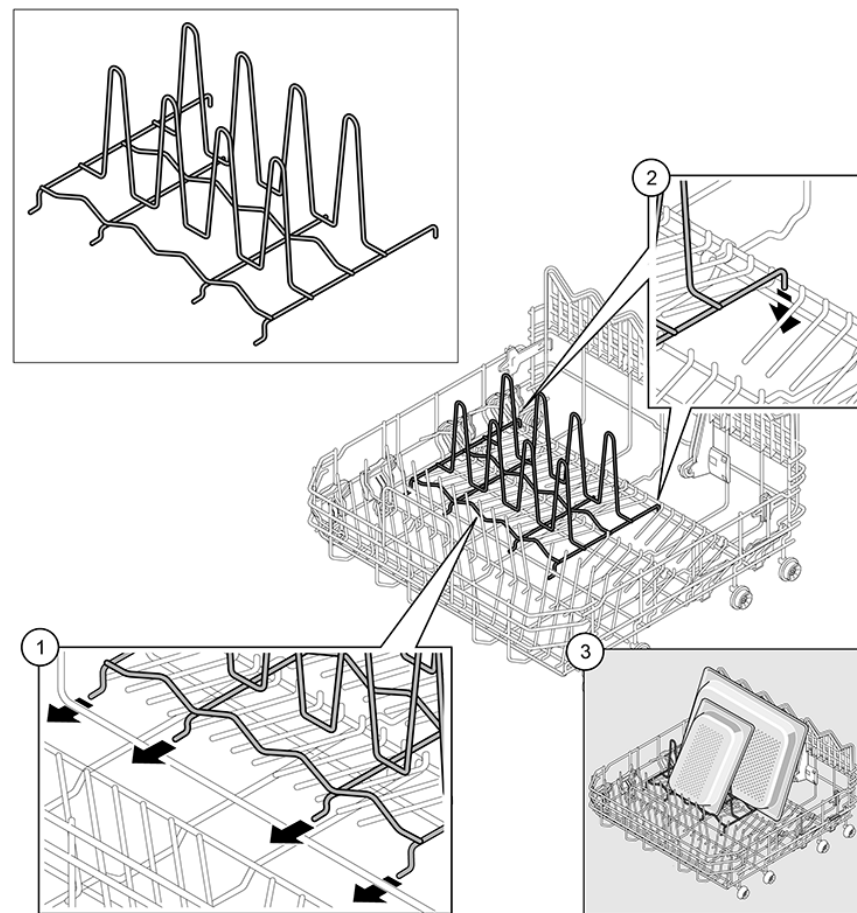
Speciāli rīki:

- Režģa tekne
- Fiksējamais krūžu balsts

[00614935]

[00618565]

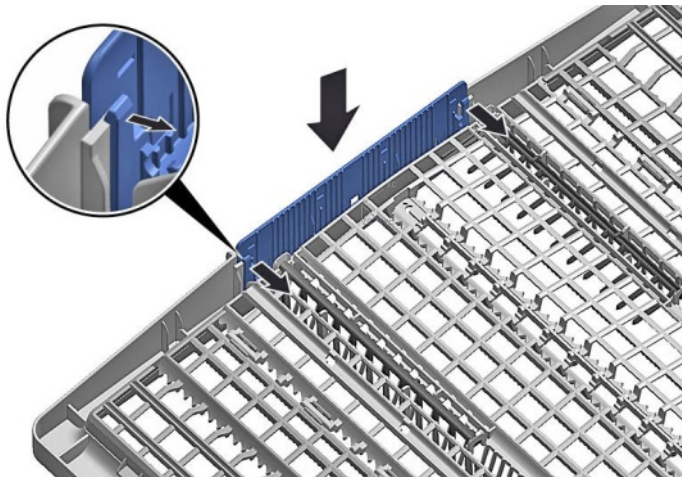
▶ Ieāķējiet tvaicētāja ieliktni zem grozu sistēmas.



4.3 Atvilktnes varioDrawer nomainīa

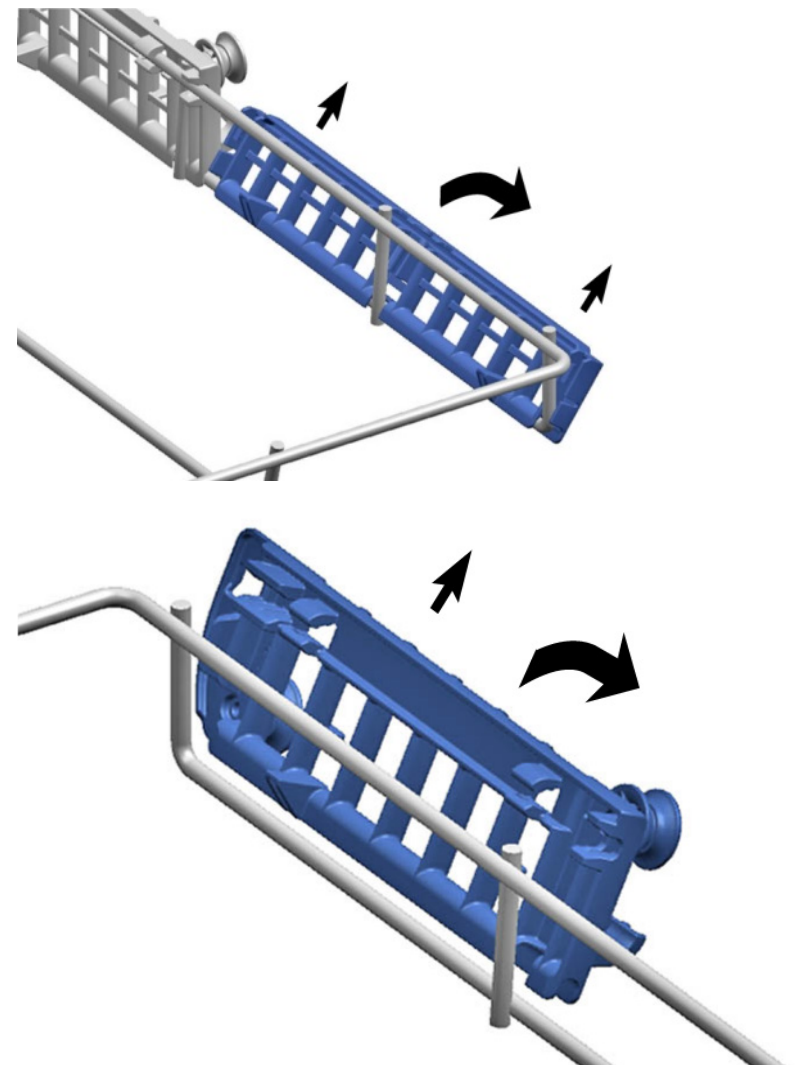
4.3.1 Atvilktnes varioDrawer noņemšana

1. Iespiediet roktura plāksnes.



2. Izņemiet rokturi uz augšu.

3. Plastmasas sānu ieliktņus izspiediet un uzspiediet uz augšu, lai noņemtu no rāmja.



4. Piesardzīgi sagāziet režģa vadotnes uz āru.



5. Izvelciet lokāmos zarus no režģa.

6. Izspiediet metāla rāmja priekšdaļu no turētājiem.



7. Izspiediet metāla rāmi no vadotnes uz aizmuguri.

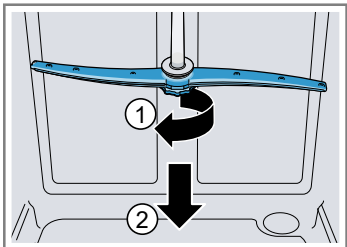
4.3.2 Atvilktnes varioDrawer uzstādīšana

- ▶ Uzstādiet apgrieztā kārtībā.

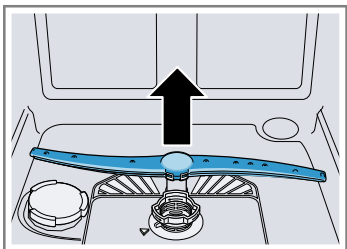
4.4 Izsmidzinātāja nomaīņa

4.4.1 Izsmidzinātāja noņemšana

1. Lai noņemtu augšējo izsmidzinātāju, noskrūvējiet (1) un novelciet to uz leju (2).



2. Lai noņemtu apakšējo izsmidzinātāju, velciet to uz leju.



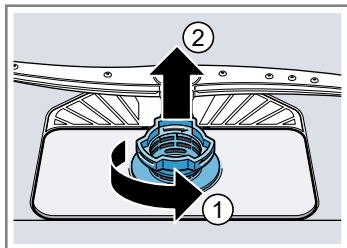
4.4.2 Izsmidzinātāja uzstādīšana

1. Ielieciet apakšējo izsmidzinātāju.
 - ➡ Izsmidzinātājs nostiprinās vietā tā, ka atskan klikšķis.
2. Augšējo izsmidzinātāju ielieciet un stingri ieskrūvējiet vietā.

4.5 Filtru nomaiņa

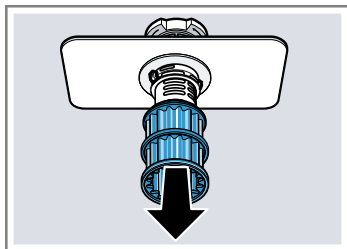
4.5.1 Filtru noņemšana

1. Pagrieziet rupjo filtru pretēji pulksteņrādītāju kustības virzienam (1) un noņemiet filtru sistēmu (2).



Savācējvertnē nedrīkst iekrist svešķermeņi.

2. Lai noņemtu smalko filtru, novelciet to.

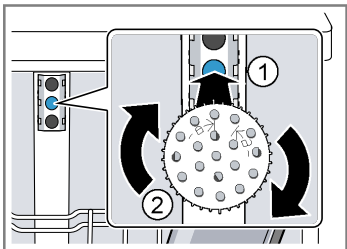



4.5.2 Filtru uzstādīšana

1. Salieciet filtru sistēmu.
Rupjā filtra aizturiem ir jānostiprinās vietā tā, ka atskan klikšķis.
2. Ielieciet filtru sistēmu ierīcē un pagrieziet rupjo filtru pulksteņrādītāju kustības virzienā.
Bultiņu atzīmēm ir jāsakrīt.

4.6 Cepamplāts izsmidzinātājgalviņa

1. Noņemiet augšējo grozu.
2. Cepamplāts izsmidzinātājgalviņu ielieciet turētājā (1) un pagrieziet pa labi (2).



-  Cepamplāts izsmidzinātājgalviņa nostiprinās vietā tā, ka atskan klikšķis.

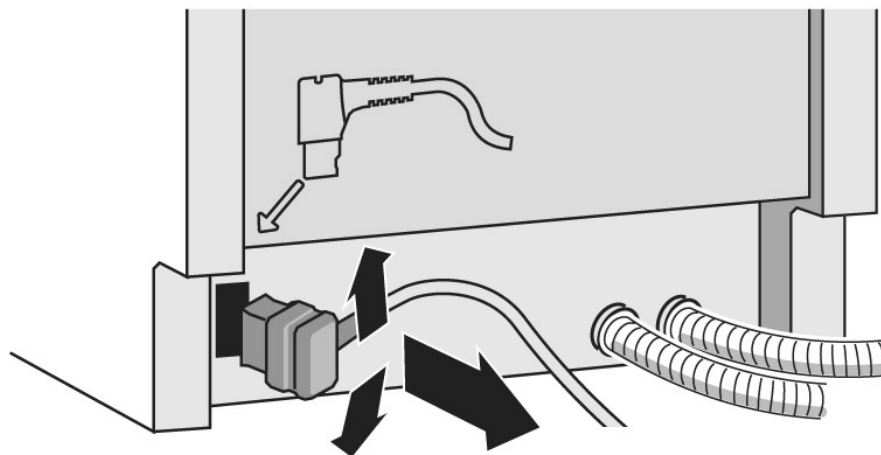
4.7 Barošanas vada nomaiņa

Prasība:

- ✓ Ierīcei ir jābūt atvienotai no strāvas padeves.
- ✓ Ierīcei ir jābūt atvienotai no ūdens padeves.
- ✓ Ierīcei var netraucēti piekļūt.

4.7.1 Barošanas vada kontaktdakšas izvilkšana

- ▶ Barošanas vada kontaktdakšu piesardzīgi kustiniet uz augšu un uz leju un izvelciet no elektrotīkla kontaktligzdas.



4.7.2 Barošanas vada kontaktligzdas iespraušana



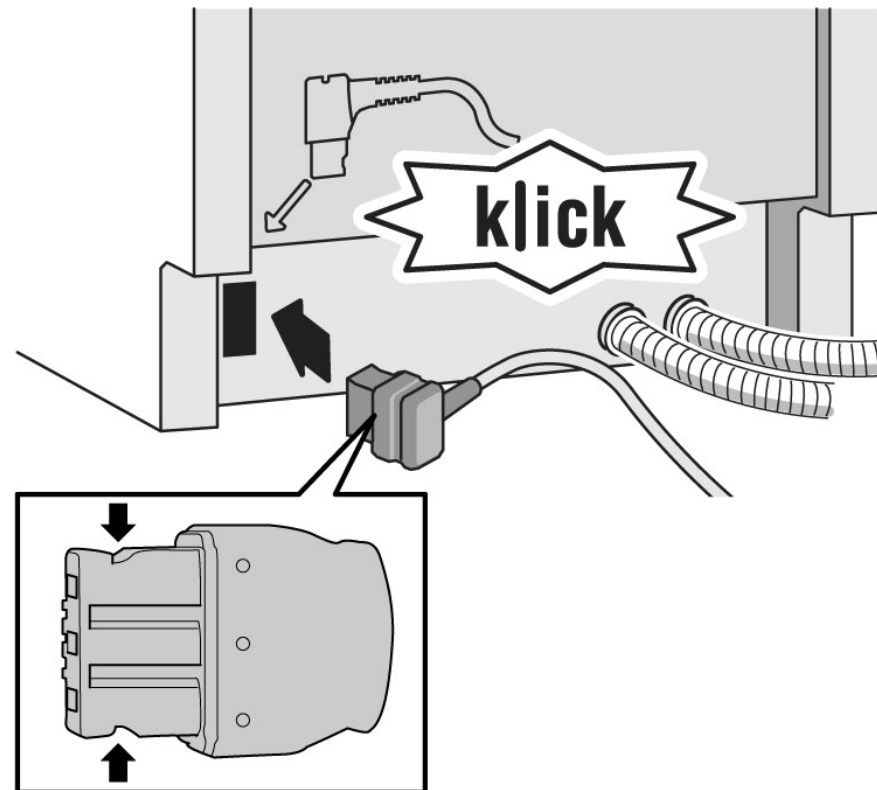
UZMANĪBU!

Elektrotīkla kontaktligzdas pārkaršana!

Ugunsgrēka risks

- ▶ Stingri iespraudiet barošanas vada kontaktdakšu tā, ka atskan klikšķis.

- ▶ Iespraudiet barošanas vada kontaktdakšu elektrotīkla kontaktligzdā tā, ka atskan klikšķis.



4.8 Mazgāšanas līdzekļa tvertnes vāka nomaiņa



Kā sviru var izmantot mazu skrūvgriezi.

Prasība:

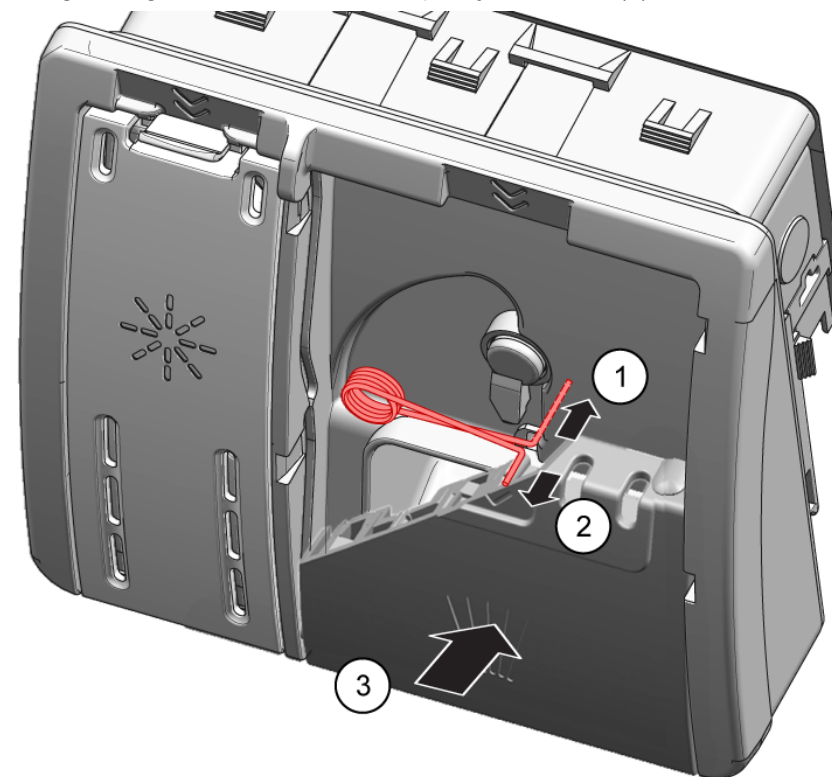
- ✓ Ierīcei ir jābūt atvienotai no strāvas padeves.
- ✓ Ierīcei ir jābūt atvienotai no ūdens padeves.
- ✓ Durvīm ir jābūt atvērtām.
- ✓ Mazgāšanas līdzekļa tvertnes vākam ir jābūt atvērtam.

4.8.1 Mazgāšanas līdzekļa tvertnes vāka noņemšana

1. Pabīdiet mazgāšanas līdzekļa tvertnes vāku par 5 mm.
2. Pēc sviras principa izceliet mazgāšanas līdzekļa tvertnes vāka apakšdaļu no vadotnes sliedēm, tad izņemiet tā augšdaļu no vadotnes sliedēm.
3. Noņemiet atsperi.

4.8.2 Atsperes ielikšana

1. Atsperes garāko galu ielieciet dozatora stiprinājuma atverē (1).



2. Atsperes īsāko galu ielieciet mazgāšanas līdzekļa tvertnes vāka stiprinājuma atverē (2).
3. Iespiediet vāku dozatorā (3).

4.8.3 Mazgāšanas līdzekļa tvertnes vāka uzstādīšana

1. Ielieciet mazgāšanas līdzekļa tvertnes vāku vienu pusi vadotnes sliedēs 5 mm dziļumā gandrīz pilnībā atvērtā stāvoklī. Viegli iespiediet otru pusi vadotnes sliedēs.
2. Pārbaudiet, ka mazgāšanas līdzekļa tvertnes vāks darbojas.

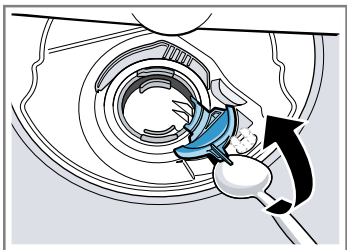
4.9 Notekūdeņu sūkņa vāka nomainīšana

Prasība:

- ✓ Grozam ir jābūt izņemtam.
- ✓ Filtriem ir jābūt izņemtiem. → [550](#)

4.9.1 Notekūdeņu sūkņa vāka noņemšana

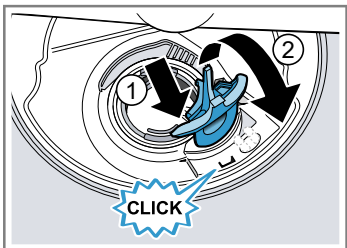
1. Izsmeliet sakrājušos ūdeni.
Varat izmantot sūkli.
2. Sūkņa vāku noņemiet ar karoti un saņemiet aiz šķērselementa.



3. Sūkņa vāku paceliet slīpi uz iekšu un noņemiet.

4.9.2 Notekūdeņu sūkņa vāka uzstādīšana

- ▶ Sūkņa vāku ielieciet (1) un iespiediet (2).



- ➡ Sūkņa vāks nostiprinās vietā tā, ka atskan klikšķis.

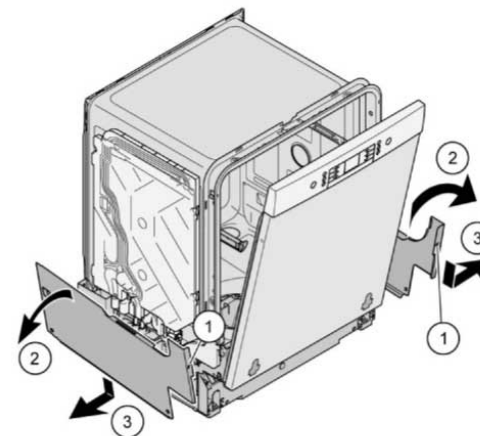
4.10 Sānu paneļa nomaiņa

Prasība:

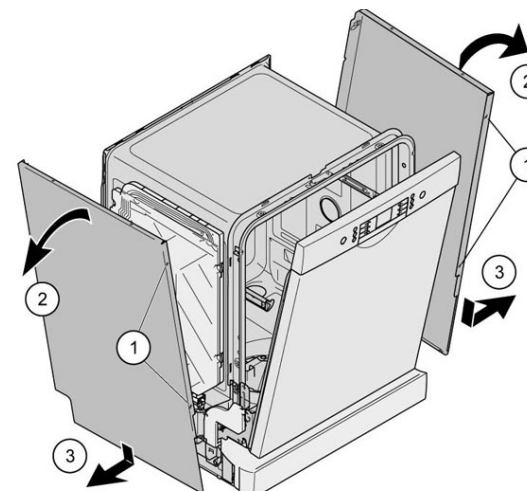
- ✓ Ierīcei ir jābūt atvienotai no strāvas padeves.
- ✓ Ierīcei ir jābūt atvienotai no ūdens padeves.
- ✓ Ierīcei var netraucēti piekļūt.
- ✓ [Savrupa ierīce: darbvirsmā ir jābūt noņemtai.→544](#)

4.10.1 Sānu paneļa noņemšana

1. Izskrūvējiet sānu paneļa skrūves (1).



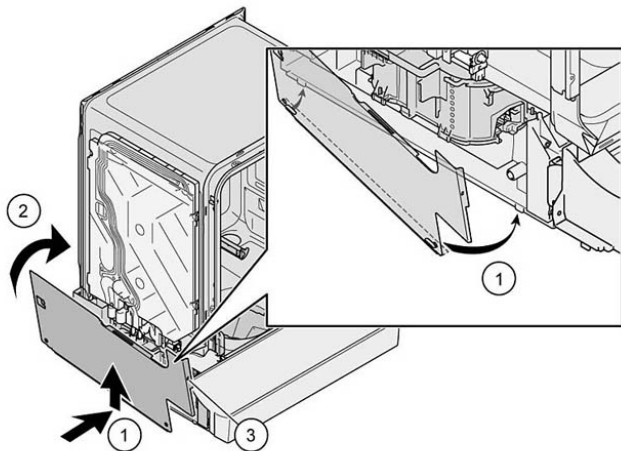
Att. 1: Pilnībā iebūvēta



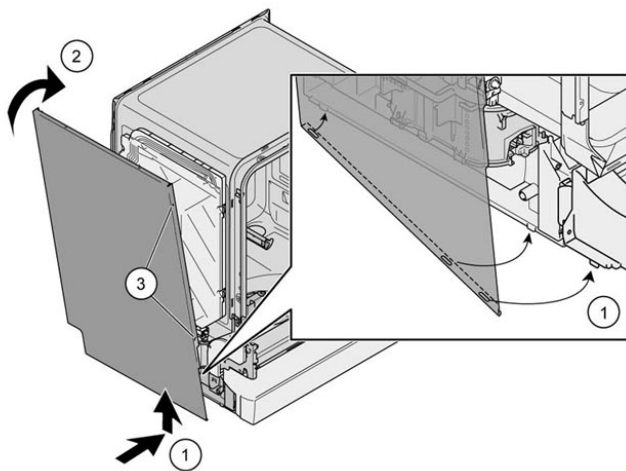
2. Atgāziet sānu paneļa augšdaļu mazliet uz āru (2).
3. Sānu paneli nolaidiet un izvelciet no pamatnes iedobes (3).

4.10.2 Sānu paneļa uzstādīšana

1. Ielieciet sānu paneli pamatnes iedobē (1).



Att. 2: Pilnībā iebūvēta



2. Uzspiediet sānu paneli uz ierīces (2).
3. Nostipriniet sānu paneli ar skrūvēm (3).

4.11 Durvju ārējās daļas nomaiņa

Prasība:

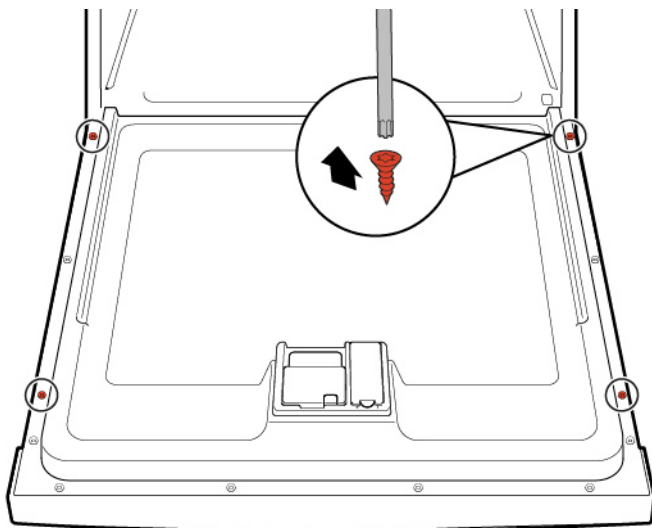
- ✓ Ierīcei ir jābūt atvienotai no strāvas padeves.
- ✓ Ierīcei ir jābūt atvienotai no ūdens padeves.

4.11.1 Durvju ārējās daļas noņemšana



Izskrūvējiet tālāk aprakstītajās darbībās norādītās skrūves.

1. Atveriet durvis.
2. Izskrūvējiet četras skrūves.

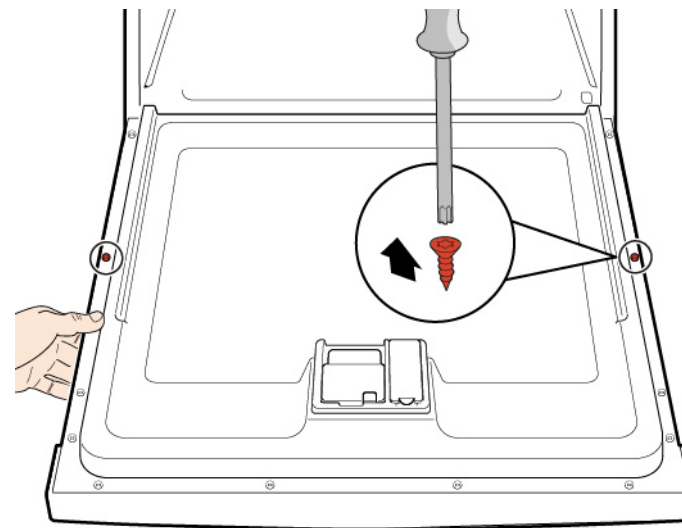


3.



Pieturiet durvis aiz sāniem.

Izskrūvējiet abas skrūves.



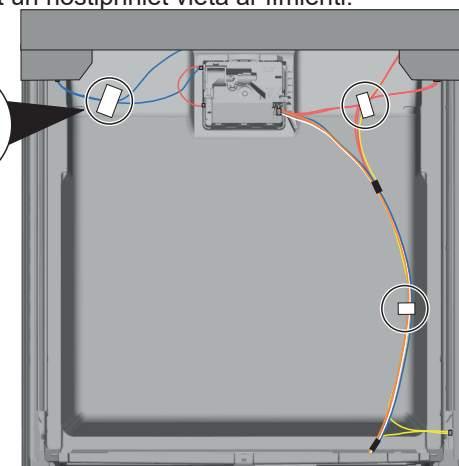
4.11.2 Durvju ārējās daļas uzstādīšana

UZMANĪBU!

Nepareizi izvietoti vai nenostiprināti kabeļi!

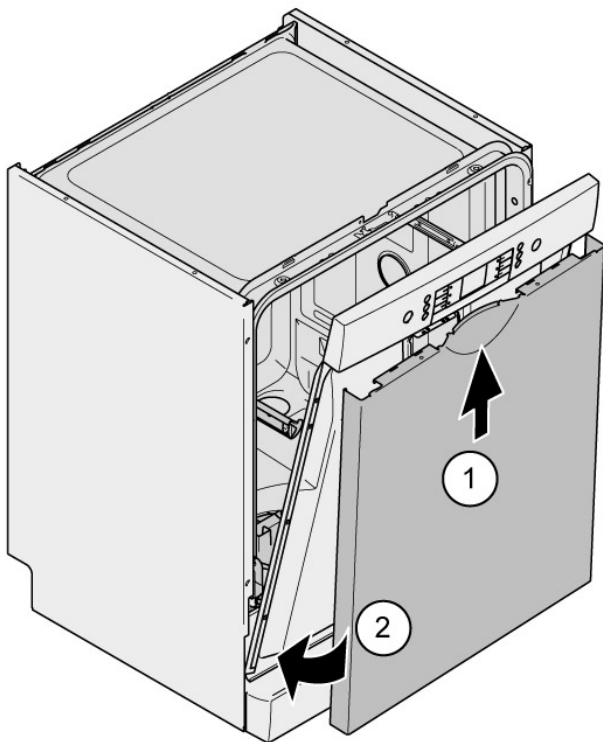
Kabeļējuma bojājumi

- ▶ Kabeļus izvietojiet un nostipriniet vietā ar līmlenti.



Prasība:

- ✓ Izolācijas materiālam ir jābūt izvietotam pareizi un piestiprinātam pie durvju ārējās daļas iekšpuses.
 - ✓ Durvju ārējās daļas virām ir jābūt uzliktām.
1. Pieveriet durvju iekšējo daļu tā, ka tā nostiprinās vietā.
 2. Uzspiediet durvju ārējo daļu uz augšu zem vadības paneļa (1).



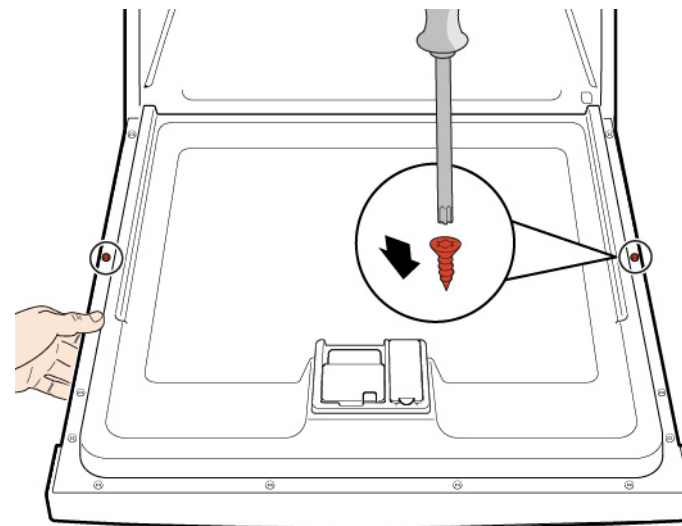
3. Durvju ārējo daļu piespiediet pret iekšējo daļu un turiet (2).

4.

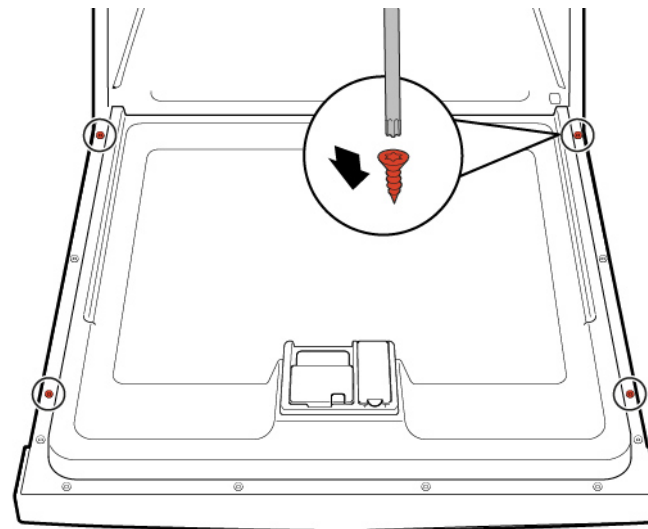


Pieturiet durvis aiz sāniem.

Durvis atveriet un nostipriniet ar divām skrūvēm (4 x 11 mm metāla skrūves).



5. Nostipriniet durvju ārējo daļu ar četrām skrūvēm (4 x 11 mm metāla skrūves).



4.12 Vadības paneļa nomaiņa



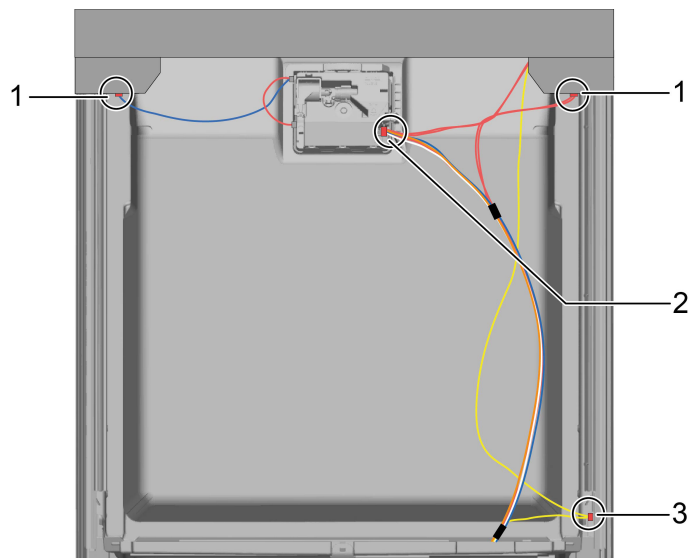
Ja darbības modulis ir bojāts, ir jānomaina viss vadības panelis.

Prasība:

- ✓ Ierīcei ir jābūt atvienotai no strāvas padeves.
- ✓ Ierīcei ir jābūt atvienotai no ūdens padeves.
- ✓ Durvju ārējai daļai ir jābūt noņemtai.
- ✓ Durvju ārējai daļai ir jābūt noņemtai (pilnībā iebūvēta / iebūvēta).

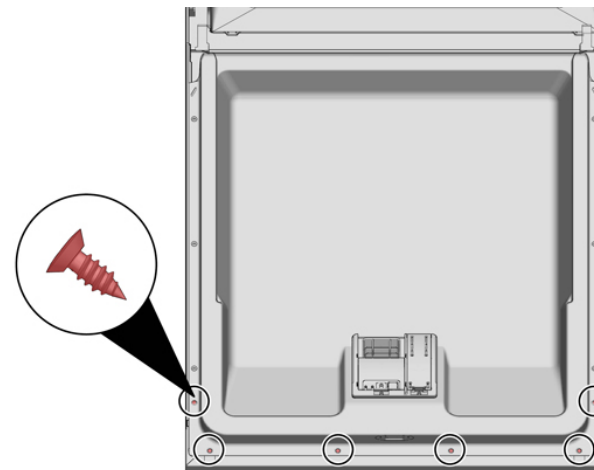
4.12.1 Vadības paneļa noņemšana

1. Atvienojiet vadības paneļa un skalošanas palīgģīdzekļa zema līmeņa sensora elektriskos savienojumus (1, 2).



2. Atvienojiet zemējuma kabeli (3) (papildaprīkojums).
3. Atveriet ierīces durvis.
4. Nepieļaujiet, ka vadības panelis nokrīt (pieturiet to).

5. Izskrūvējiet sešas skrūves.



6. Noņemiet vadības paneli.

4.12.2 Vadības paneļa uzstādīšana

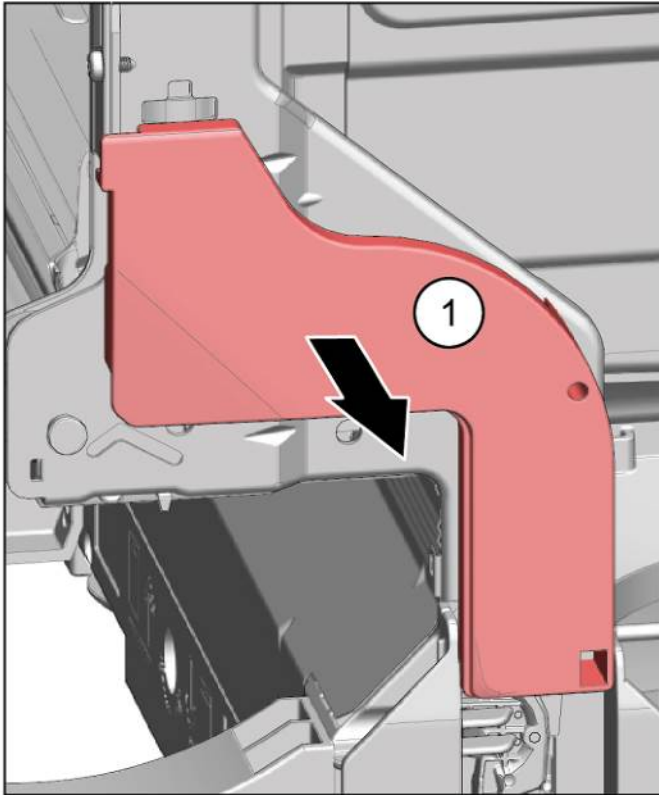


Izmantojiet 4 x 16 mm skrūves.

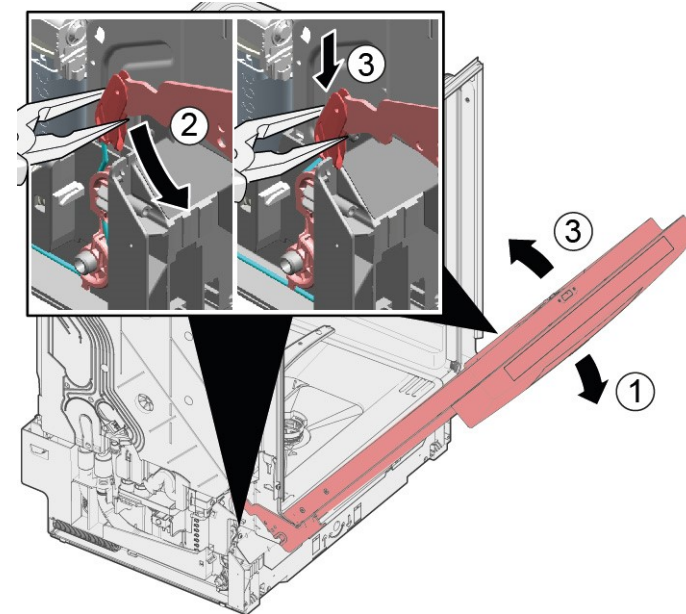
- ▶ Uzstādiet apgriezta kārtībā.

4.13 Durvju atsperu fiksēšana

1. Izņemiet vada stiprinājuma vāku.



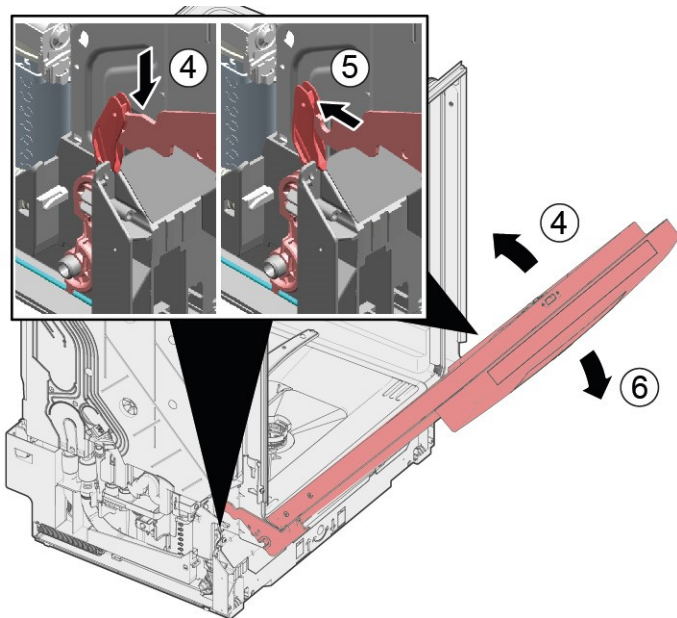
2. 1. Paveriet durvis (1).
2. Nostipriniet pamatnes iedobes rievā (2).
3. Lēni aizveriet durvis (3).



Vadu sistēma automātiski piestiprinās pie durvju viras.

Remonts

3. 1. Pieveriet durvis (4).
2. Atvirziet rievu un atlaidiet durvju viru (5).
3. Atveriet durvis (6).



4. Atkārtojiet darbību otrā ierīces pusē.

4.14 Pamatnes paneļa nomaiņa



Kājas ir vienādas, tāpēc tās var mainīt vietām.

Prasība:

- ✓ Ierīcei ir jābūt atvienotai no strāvas padeves.
- ✓ Ierīcei ir jābūt atvienotai no ūdens padeves.
- ✓ Durvju ārējai daļai ir jābūt noņemtai.
- ✓ Durvju ārējai daļai ir jābūt noņemtai (pilnībā iebūvēta / iebūvēta).

4.14.1 Pamatnes paneļa noņemšana

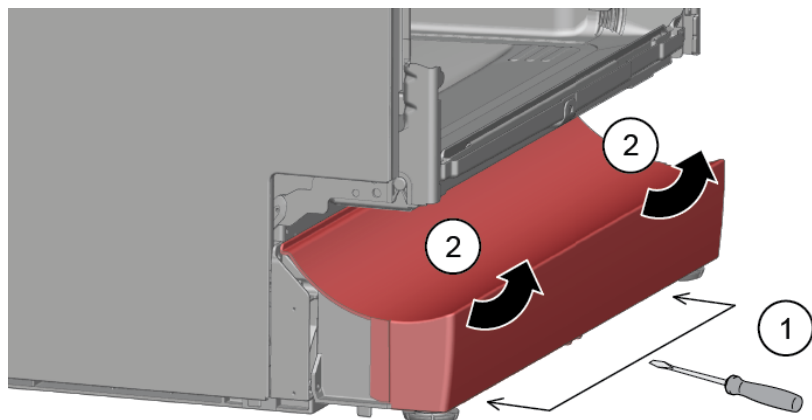
1.



Nepareiza noņemšana

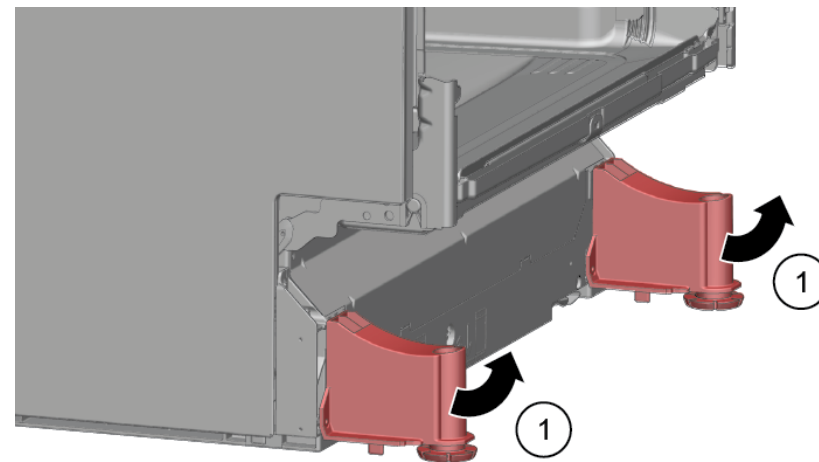
Ja pamatnes paneli atbrīvo sānos un noņem, abi balsteņi var nolūzt. Ja ir bojāts tikai viens balstenis, to var nomainīt ar otru sānu balsteni, jo abi ir vienādi. Ir ieteicams palikt kaut ko zem ierīces priekšdaļas sānos, lai mazinātu slodzi uz pamatnes paneļa kājām.

2. Ievirziet skrūvgriezi vadotnēs (1) un atbrīvojiet aizturi, nospiežot to uz leju.



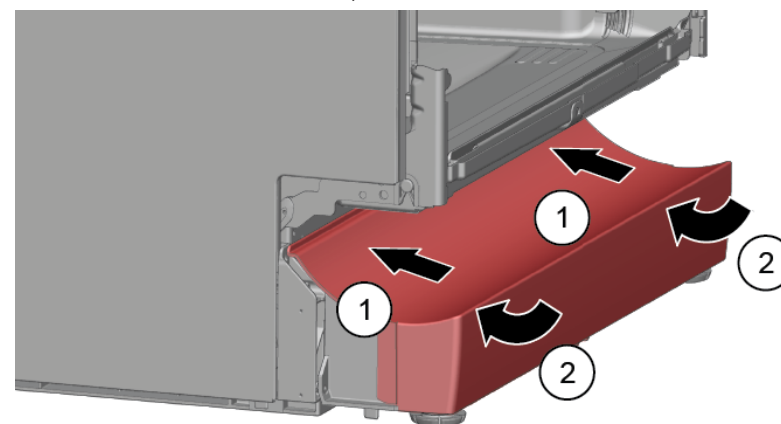
3. Noņemiet paneli.

4. Noņemiet kājas uz priekšu (1).



4.14.2 Priekšējā paneļa uzstādīšana

1. Iestipriniet kājas.
2. Piestipriniet pamatnes paneļa augšdaļu (1) un spiediet paneli uz leju, līdz tas nostiprinās vietā tā, ka atskan klikšķis (2).



4.15 Pamatnes plāksnes nomaiņa



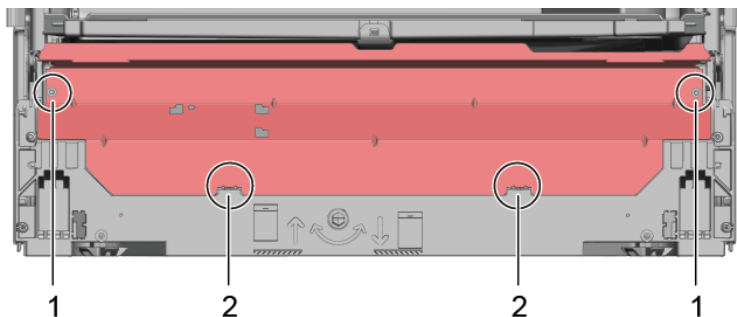
Pamatnes plāksne ir priekšdaļas apakšā.

Prasība:

- ✓ Ierīcei ir jābūt atvienotai no strāvas padeves.
- ✓ Ierīcei ir jābūt atvienotai no ūdens padeves.
- ✓ Mēbeles panelim (papildaprīkojums) ir jābūt noņemtam.
- ✓ Durvju ārējai daļai ir jābūt noņemtai.
- ✓ Durvju ārējai daļai ir jābūt noņemtai (pilnībā iebūvēta / iebūvēta).
- ✓ [Pamatnes panelim ir jābūt noņemtam \(papildaprīkojums\).→562](#)

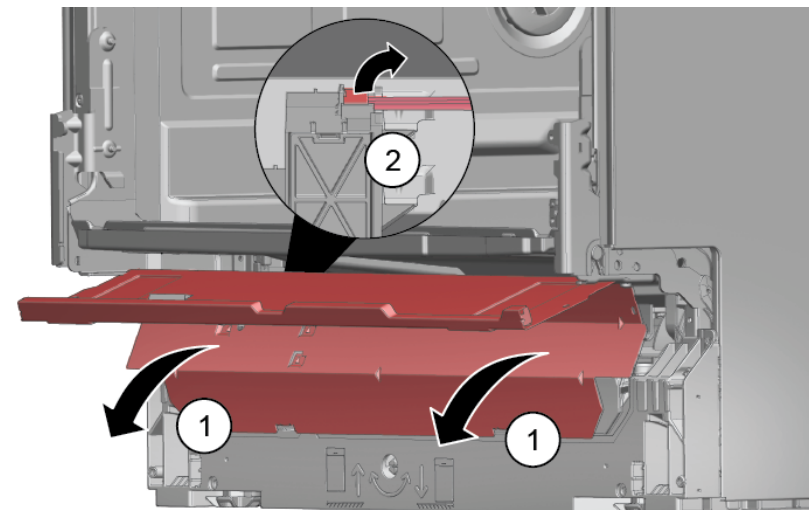
4.15.1 Pamatnes plāksnes noņemšana

1. Izskrūvējiet abas skrūves (1).



2. Atbrīvojiet aizturelementus (2).

3. Piesardzīgi pagāziet pamatnes plāksni uz priekšu (1).



4. Atbilstīgi modeļa sērijai gaismekļa EmotionLight spraudnis joprojām ir piestiprināts pie pamatnes.

Spraudni noņemiet no izciļņa un atvelciet uz aizmuguri (papildaprīkojums) (2).

4.15.2 Pamatnes plāksnes uzstādīšana

- Lai uzstādītu pamatnes plāksni, veiciet pretējas darbības apgrieztā secībā.

4.16 Pārplūdes caurules nomaīņa



Pārplūdes caurule ir ierīces priekšdaļas apakšā.

Prasība:

- ✓ Ierīcei ir jābūt atvienotai no strāvas padeves.
- ✓ Ierīcei ir jābūt atvienotai no ūdens padeves.
- ✓ Mēbeles panelim ir jābūt noņemtam (papildaprīkojums).
- ✓ Durvju ārējai daļai ir jābūt noņemtai.
- ✓ [Pamatnes panelim ir jābūt noņemtam \(papildaprīkojums\).→562](#)
- ✓ [Pamatnes plāksnei ir jābūt noņemtai.→563](#)

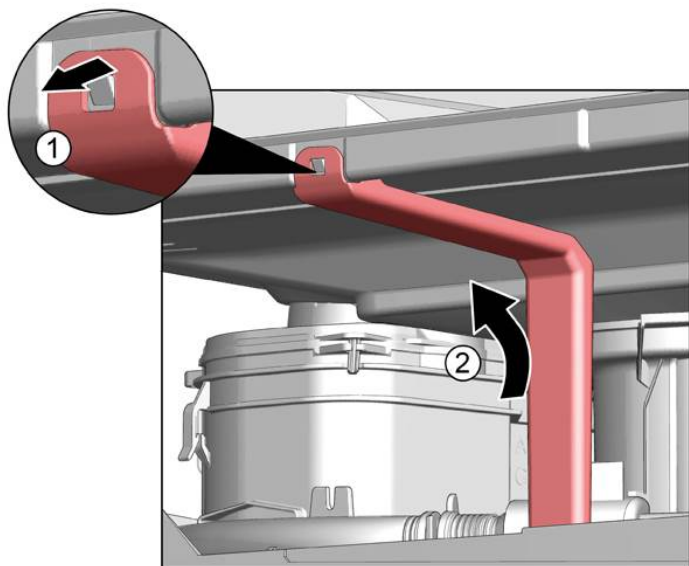
4.16.1 Pārplūdes caurules noņemšana



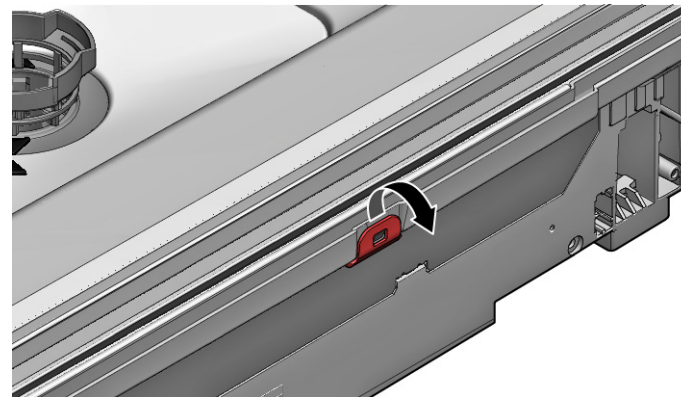
Sakrājijs ūdens

- Kad noņem iztukšošanas šļūteni, var izplūst sakrājijs ūdens.
- Ļaujiet ūdenim iztecēt traukā vai iztukšojiet pamatnes tvertni ar izsūkšanas šļirci.

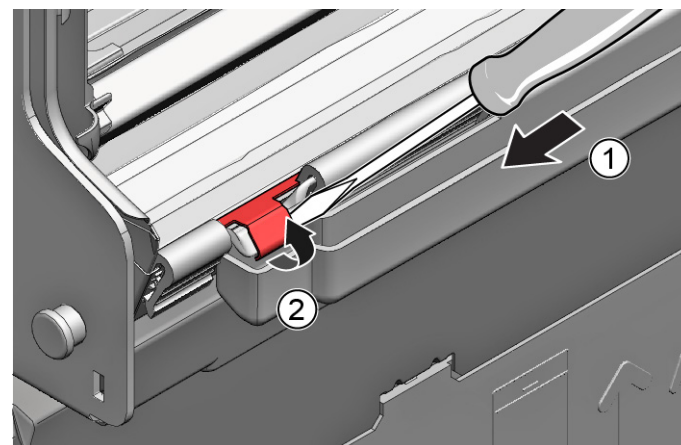
1. Atbrīvojiet aizturmehānisma augšdaļu (1, 2).



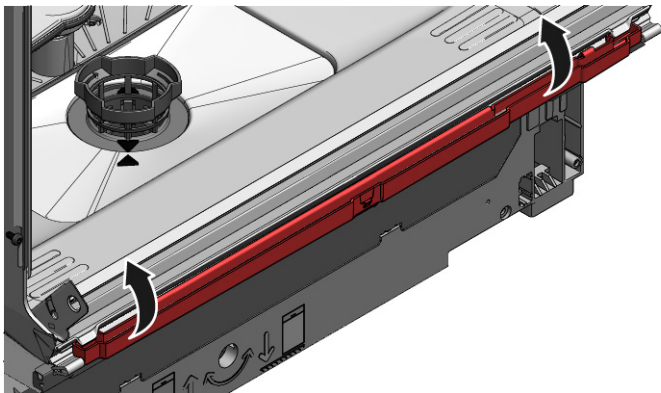
2. Atbrīvojiet augšdaļas aizturelementus.



3. 1. Pabāziet skrūvgriezi zem metāla aiztura (1).
2. Saudzīgi atbrīvojiet metāla skavu (2).



4. Noceliet pārplūdes cauruli.

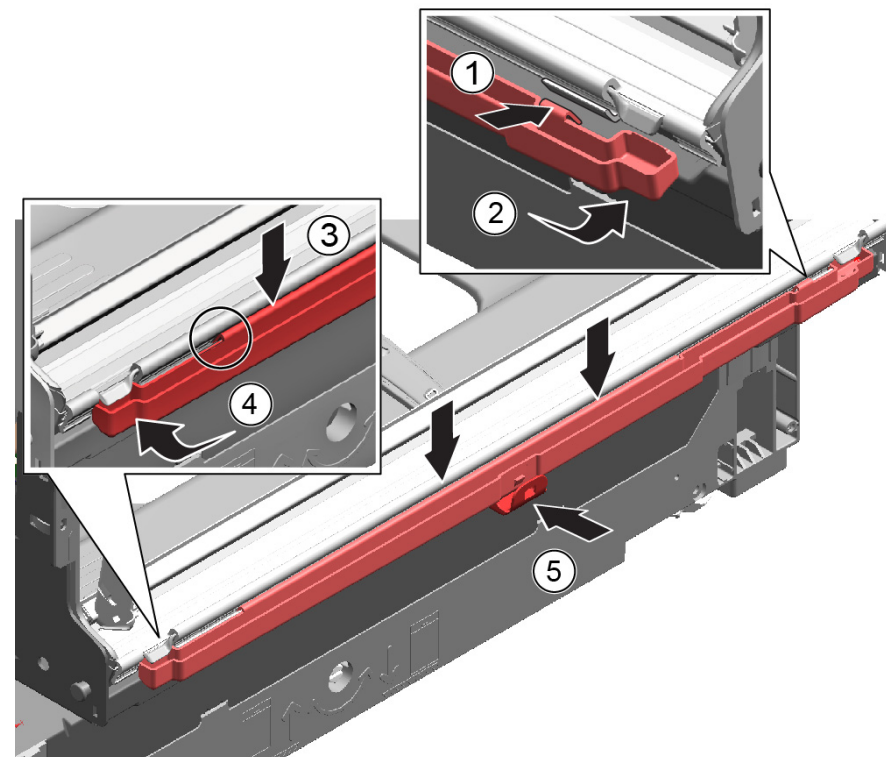


4.16.2 Pārplūdes caurules uzstādīšana

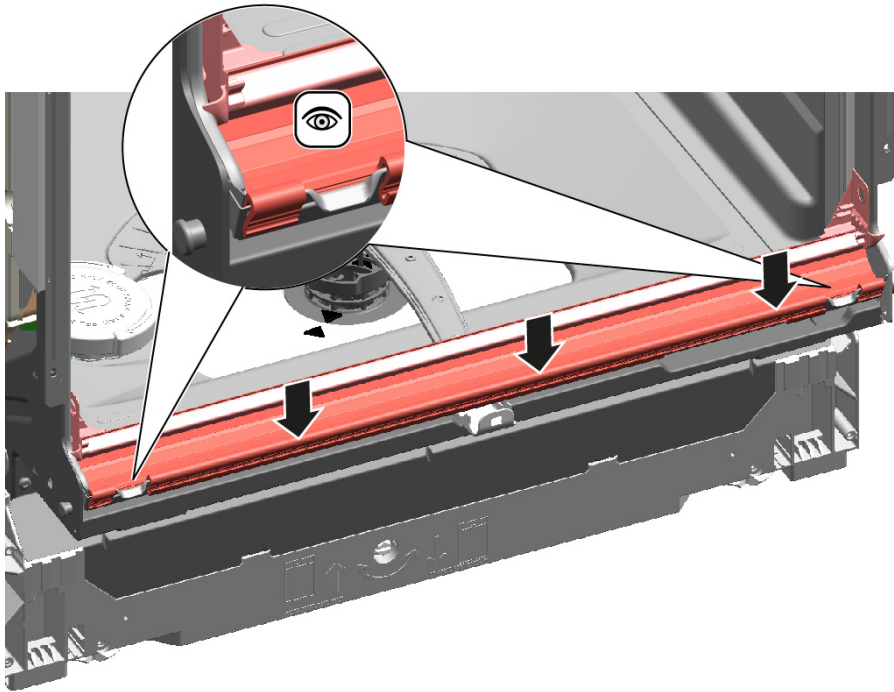


Ūdens radītu bojājumu risks nepareizas pārplūdes caurules uzstādīšanas dēļ!
Pareizi ielieciet pārplūdes cauruli apakšdaļā pamatnes iedobes vadotnē.
Pareizi nostipriniet pārplūdes cauruli augšdaļā tā, ka atskan klikšķis.

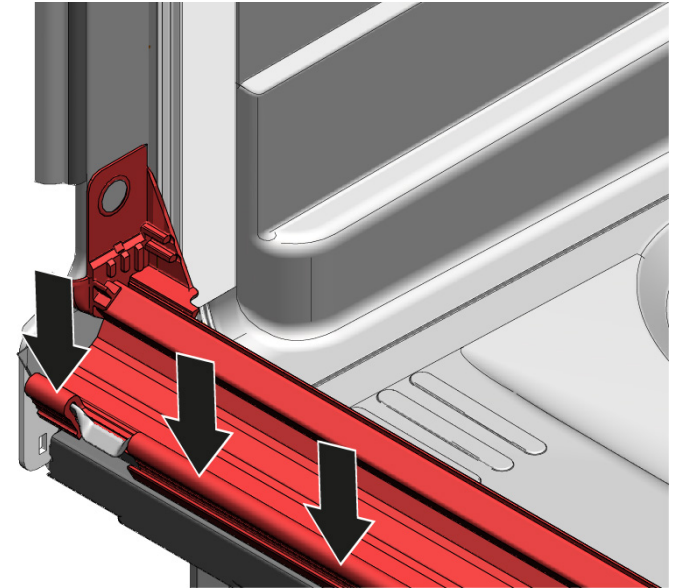
1. 1. Novietojiet pārplūdes cauruli (1).
2. Ievirziet pārplūdes cauruli blīvējumā (2).
3. Iespiediet pārplūdes cauruli blīvējuma vadotnē (3).
4. Uzmanīgi ielieciet pārplūdes cauruli vietā (4).
5. Nostipriniet pārplūdes cauruli ar skavu (5).



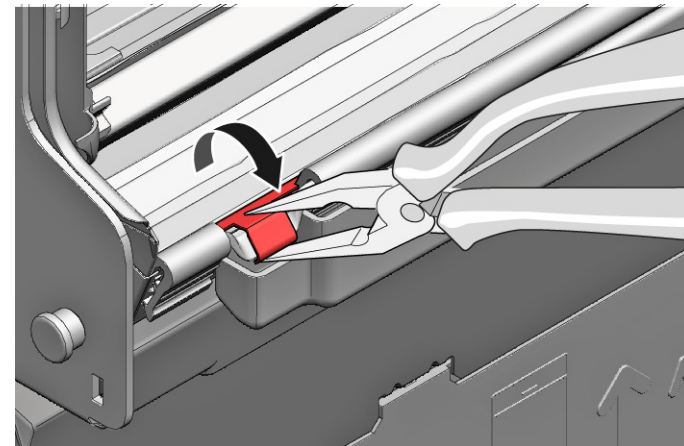
2. Pārbaudiet uzstādītās daļas kreiso un labo pusi.



3. Pārbaudiet, ka tā ir stingri nostiprināta.



4. Uzlieciet metāla skavu kreisajā un labajā pusē.



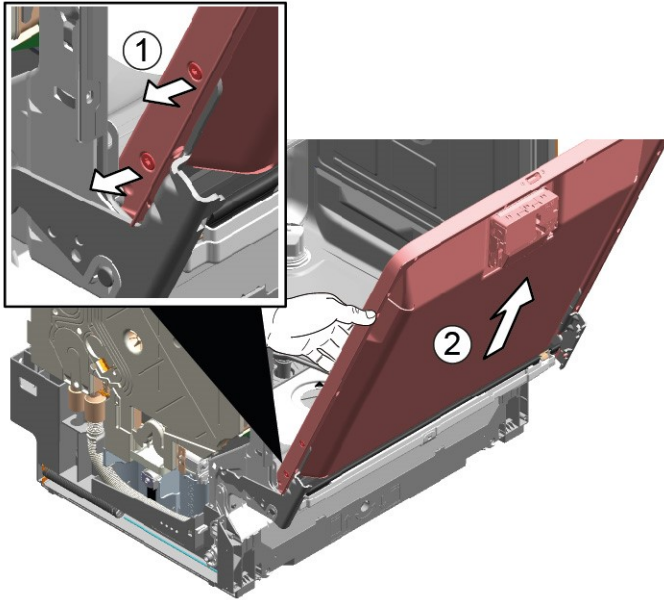
4.17 Durvju iekšējās daļas nomaiņa

Prasība:

- ✓ Ierīcei ir jābūt atvienotai no strāvas padeves.
- ✓ Ierīcei ir jābūt atvienotai no ūdens padeves.

4.17.1 Durvju iekšējās daļas noņemšana

- ▶ 1. Izskrūvējiet skrūves (1).
- ▶ 2. Noņemiet durvju iekšējo daļu uz augšu (2).



- ▶ 6. Nostipriniet durvju viru ar skrūvēm.
- ▶ 7. Uzlieciet durvju iekšējo daļu uz durvju viras.
- ▶ 8. Nostipriniet durvju iekšējo daļu ar skrūvēm.

4.17.2 Durvju iekšējās daļas uzstādīšana

- ▶ 1. Atvāziet durvju blīvējumu uz priekšu.
- ▶ 2. Aizlieciet durvju iekšējo daļu aiz durvju blīvējuma.
- ▶ 3. Aizveriet durvju iekšējo daļu.
- ▶ 4. Atvāziet durvju blīvējumu uz augšu.
Sānu daļām ir jābūt vērstām uz augšu.
- ▶ 5. Pavirziet durvju viru uz augšu.

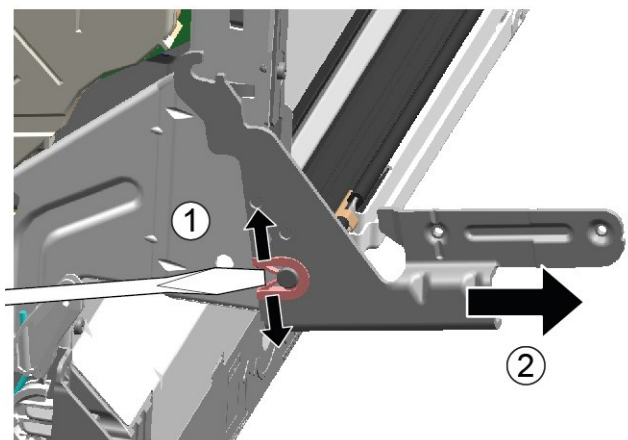
4.18 Durvju viras nomaīņa

Prasība:

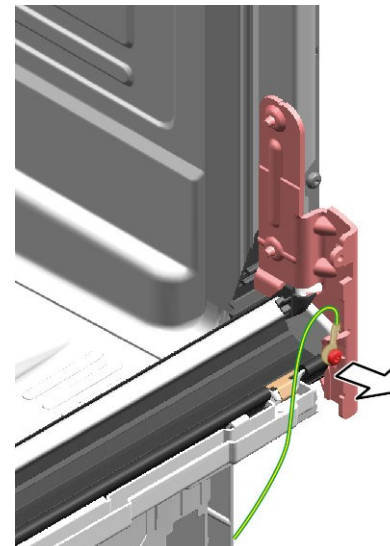
- ✓ Ierīcei ir jābūt atvienotai no strāvas padeves.
- ✓ Ierīcei ir jābūt atvienotai no ūdens padeves.
- ✓ Ierīcei var netraucēti piekļūt.
- ✓ [Sānu panelim ir jābūt noņemtam.](#)→555
- ✓ Durvju ārējai daļai ir jābūt noņemtai.
- ✓ Durvju iekšējai daļai ir jābūt noņemtai.
- ✓ [Vadības panelim ir jābūt noņemtam.](#)→559
- ✓ [Durvju atsperēm ir jābūt nostiprinātām.](#)→560
- ✓ [Pamatnes panelim ir jābūt noņemtam.](#)→562
- ✓ [Pamatnes plāksnei ir jābūt noņemtai.](#)→563
- ✓ [Pārplūdes caurulei ir jābūt noņemtai.](#)→564

4.18.1 Durvju viras noņemšana

1. Ar skrūvgriezi atbrīvojiet aizturāķi (1).
2. Velciet durvju viru uz priekšu (2).



2. Atvienojiet durvju viras zemētājsavienojumu.

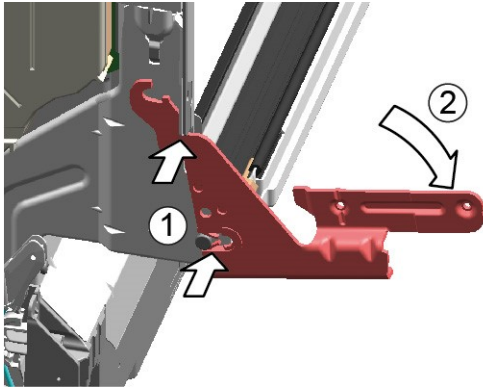


4.18.2 Durvju viras uzstādīšana


| | |
|--|--|
| | ⚠ BĪSTAMI |
| | <p>Elektrotrieciena risks spriegumaktīvu daļu dēļ! Dzīvības apdraudējums nepareiza remonta izraisīta elektrotrieciena dēļ</p> <ul style="list-style-type: none">▶ Elektriskās daļas ir jāremontē kvalificētam elektriķim.▶ Pēc remonta ierīces drošība ir jāpārbauda atbilstīgi noteikumiem VDE 0701 vai valsts noteikumiem. |

Remonts

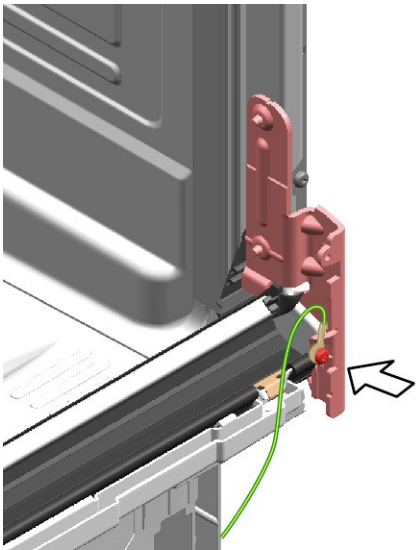
1. Uzlieciet viru uz ierīces (1).
2. Virziet viru uz leju (2), līdz tā ir nostiprinājusies uz ierīces.



2.

| | |
|---|--|
|  | Ja nav zemētājsavienojuma, durvīm var būt elektrotīkla lauka potenciāls. |
|---|--|

Izveidojiet zemētājsavienojumu.



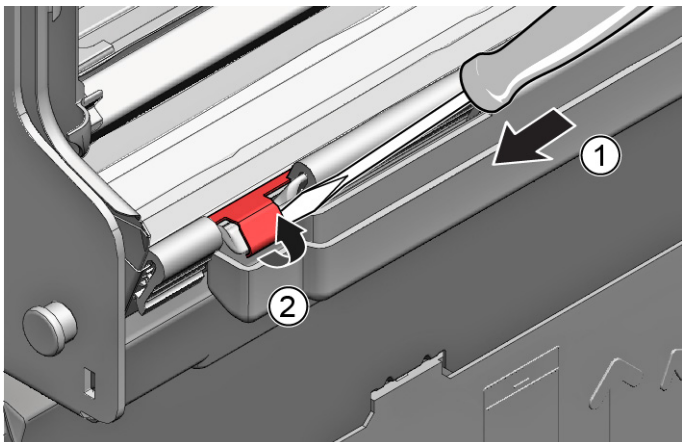
4.19 (Apakšējā) durvju blīvējuma nomaiņa

Prasība:

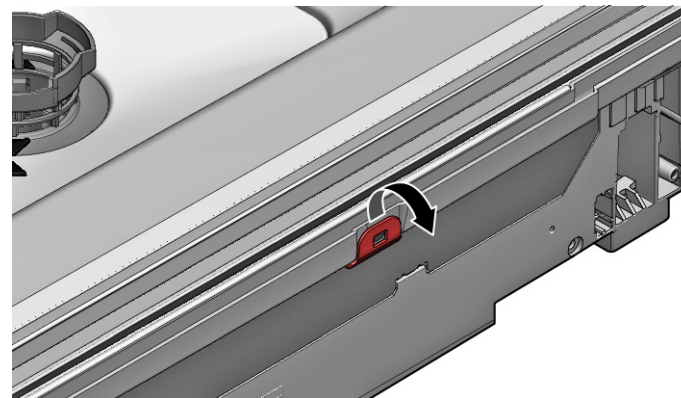
- ✓ Ierīcei ir jābūt atvienotai no strāvas padeves.
- ✓ Ierīcei ir jābūt atvienotai no ūdens padeves.
- ✓ Durvju ārējai daļai ir jābūt noņemtai.
- ✓ [Pamatnes plāksnei ir jābūt noņemtai.→563](#)
- ✓ [Pamatnes panelim ir jābūt noņemtam \(papildaprīkojums\).→562](#)
- ✓ Durvju atsperēm ir jābūt noņemtām.
- ✓ Vadības panelim ir jābūt noņemtam.
- ✓ Kabeļa kūļa turētājam apakšdaļas labajā pusē ir jābūt noņemtam.

4.19.1 Durvju blīvējuma noņemšana

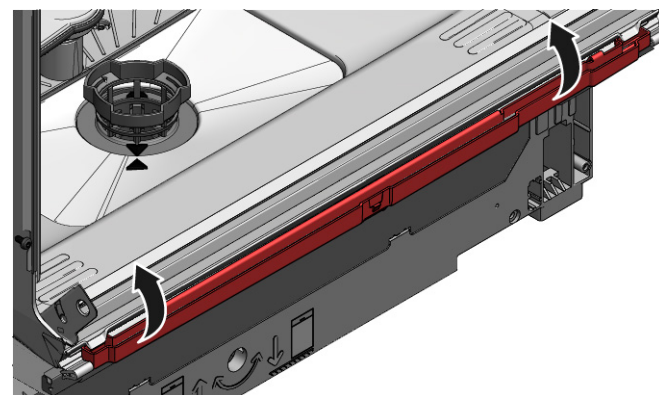
1. Noņemiet apakšējā durvju blīvējuma abas turētājskavas (1, 2).



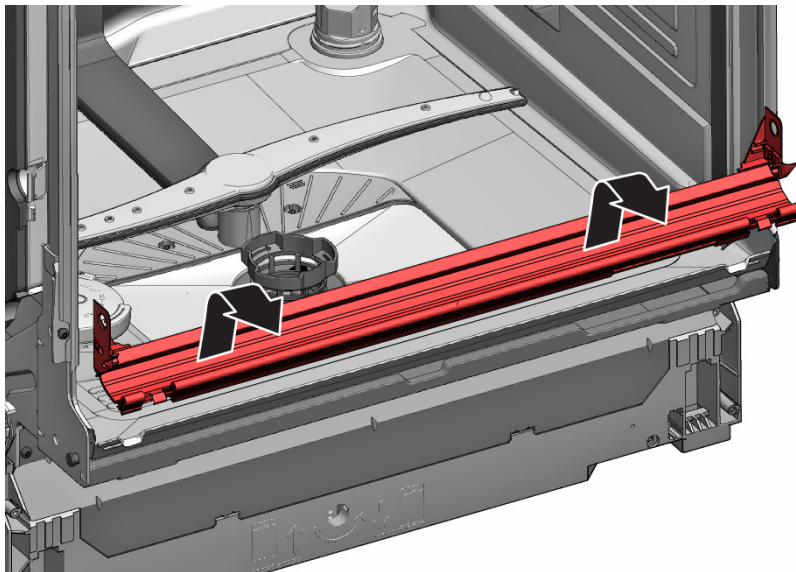
2. Atvienojiet pārplūdes cauruli.



3. Noceliet pārplūdes reni.

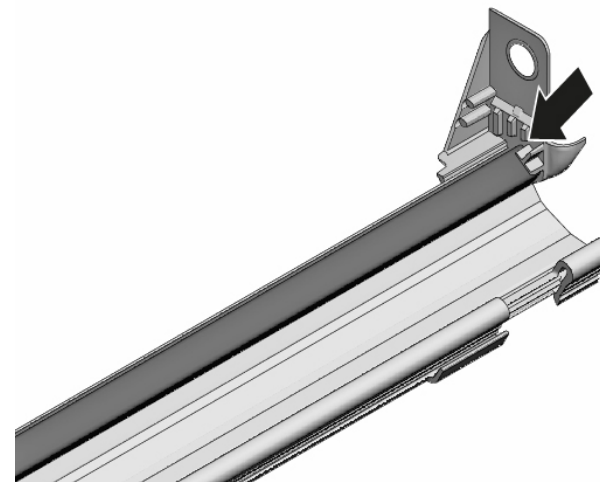


4. Noņemiet apakšējo durvju blīvējumu no durvju iekšējās daļas.



4.19.2 Durvju blīvējuma uzstādīšana

1. Durvju blīvējuma sliedes kreisajā un labajā pusē uzlieciet blīvēšanas aizbāzni.



2. Durvju blīvējumu kopā ar blīvēšanas aizplāksni ielieciet durvju iekšējā daļā.
3. Nostipriniet durvju blīvējumu ar divām turētājskavām.

4.20 (Augšējā) durvju blīvējuma nomaiņa

Prasība:

- ✓ Ierīcei ir jābūt atvienotai no strāvas padeves.
- ✓ Ierīcei ir jābūt atvienotai no ūdens padeves.

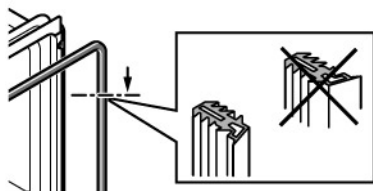
4.20.1 Durvju blīvējuma noņemšana

- ▶ Noņemiet durvju blīvējumu no iekšējā rāmja.

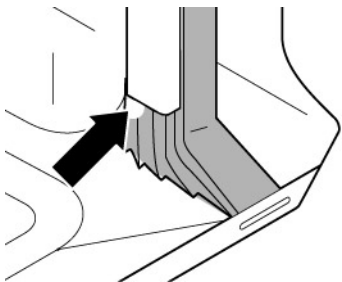
4.20.2 Durvju blīvējuma uzstādīšana


Durvju blīvējums pirms uzstādīšanas ir jānogriež pareizā garumā. Proti, 1750 mm, ja ierīce ir 81 cm augsta, vai 1850 mm, ja ierīce ir 86 cm augsta.

1. Sagatavojiet piemērotu durvju blīvējumu.
2. Blīvējuma profils ir jāuzstāda pareizā stāvoklī.



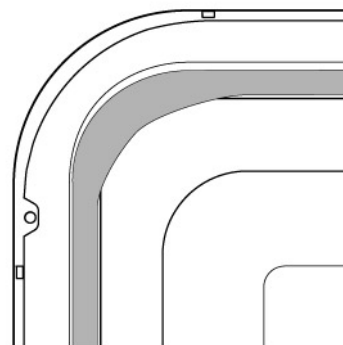
3. Baltajam punktam un blīvējuma padziļinājuma joslai ir jābūt vienā līmenī.



4.  Blīvējums nedrīkst būt sakrokots vai izstaipīts stūros. Blīvējuma galiem ir jābūt nogrieztiem diagonāli un ir jāsašaurinās virzienā uz priekšdaļas tvertnes dibenu.

Novietojiet blīvējuma galu taisni pret priekšdaļu zem durvju iekšējās daļas. Blīvējumam ir jāpieguļ iespējami dziļi pie tvertnes sāna.

- ➡ Pareizi uzstādīts durvju blīvējums



4.21 Gaismekļa EmotionLight nomaīņa



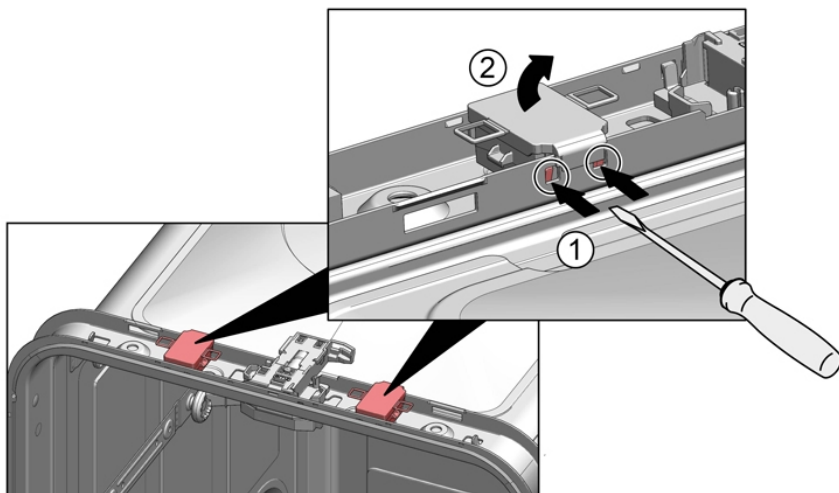
Gaismeklis EmotionLight ir ārpus skalošanas līdzekļa tvertnes priekšdaļas augšpusē.

Prasība:

- ✓ Ierīcei ir jābūt atvienotai no strāvas padeves.
- ✓ Ierīcei ir jābūt atvienotai no ūdens padeves.
- ✓ Ierīcei var netraucēti piekļūt.
- ✓ Darbvirsmai ir jābūt noņemtai (papildaprīkojums).
- ✓ [Labajam sānu panelim ir jābūt noņemtam \(papildaprīkojums\).](#)→555

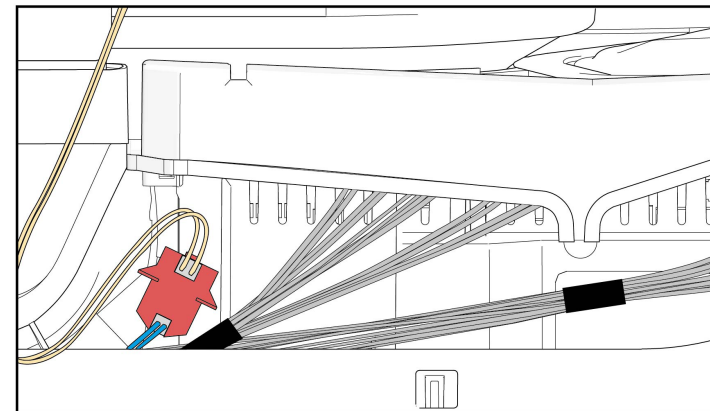
4.21.1 Gaismekļa EmotionLight noņemšana

1. Aizmugurē noņemiet aizturāķi (1).



2. Noņemiet turētāju uz augšu (2).
3. Izvelciet spraudni no savienotāja (ierīces priekšdaļā apakšā pa labi).

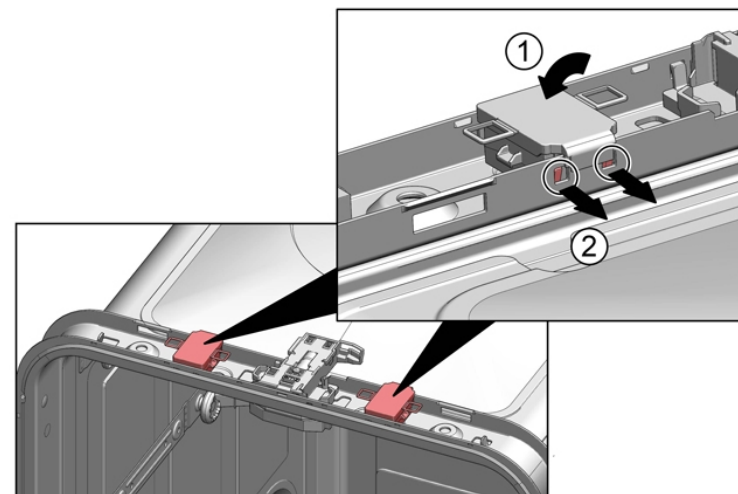
4. Atvienojiet barošanas moduļa elektriskos savienojumus.



5. Noņemiet gaismekli EmotionLight no ierīces.

4.21.2 Gaismekļa EmotionLight uzstādīšana

1. Ielieciet turētāju skalošanas līdzekļa tvertnes rāmī (1).



2. Uzlieciet aizturāķi (2).

3.



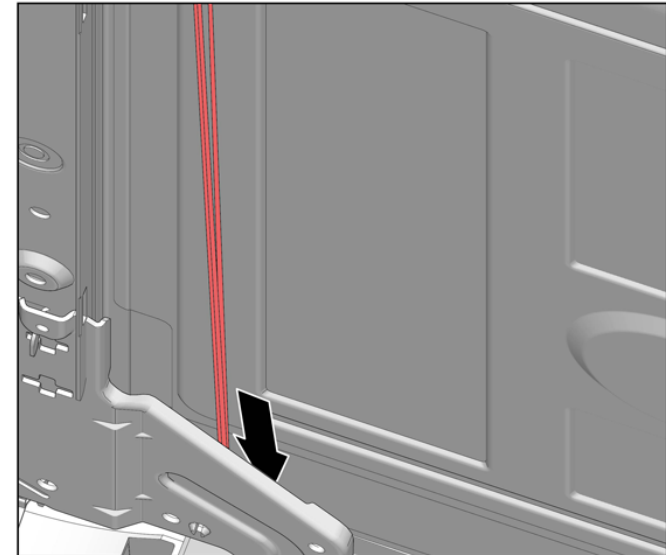
UZMANĪBU!

Nepareiza uzstādīšana!

Kabeļa bojājumi pie durvju viras

- ▶ Kabeli pie durvju viras (starp plakano locīklu un skalošanas līdzekļa tvertni) uzstādiet tā, ka kustīgās daļas to nevar bojāt.

Uzstādiet kabeli labajā pusē apakšā.





Att. 3: Lentveida kabelis

4. Iespraudiet spraudni.

4.22 Gaismekļa TimeLight nomaīņa



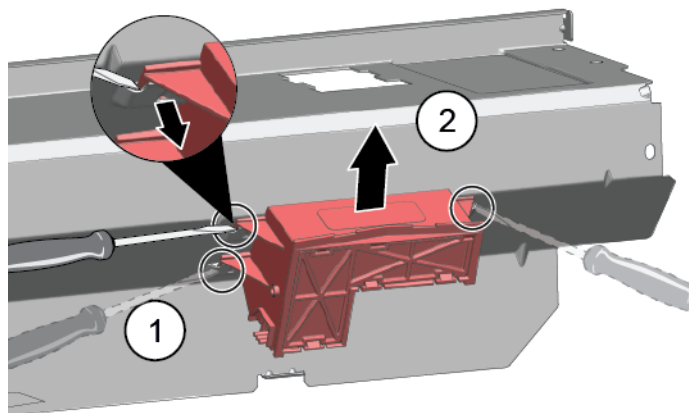
Gaismekli TimeLight nomainiet tikai pilnībā. Gaismekļa TimeLight modulis ir piestiprināts pie pamatnes plāksnes aizmugures.

Prasība:

- ✓ Ierīcei ir jābūt atvienotai no strāvas padeves.
- ✓ Ierīcei ir jābūt atvienotai no ūdens padeves.
- ✓ [Pamatnes panelim ir jābūt noņemtam. →562](#)
- ✓ [Pamatnes plāksnei ir jābūt noņemtai un apvērstai. →563](#)

4.22.1 Gaismekļa TimeLight noņemšana

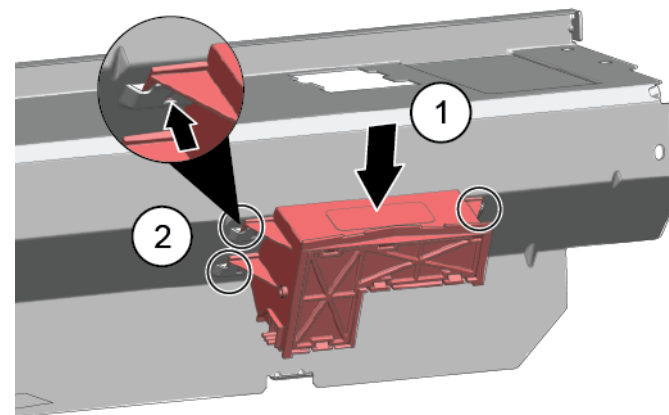
1. Paspiediet aizturelementus (1) uz āru.



2. Izvelciet gaismekļa TimeLight moduli no vadotnes uz augšu (2).

4.22.2 Gaismekļa TimeLight uzstādīšana

1. Atspiediet aizturelementus (1) vietā.



2. Iebīdiet gaismekļa TimeLight moduli vadotnē (2).
3. Izveidojiet elektriskos savienojumus.

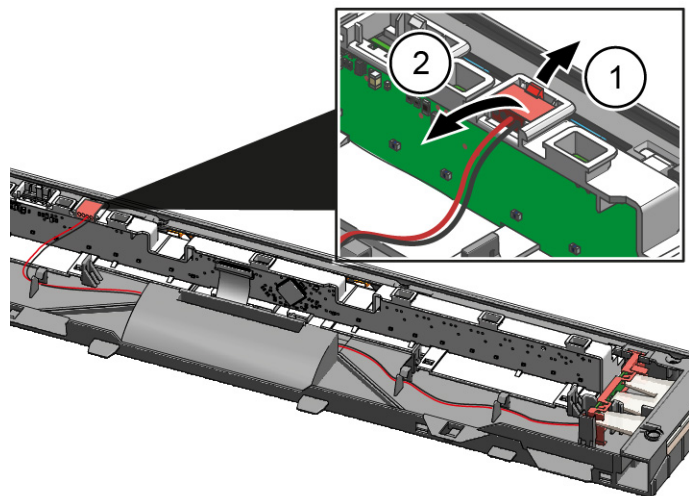
4.23 Gaismekļa Gap illumination nomaiņa

Prasība:

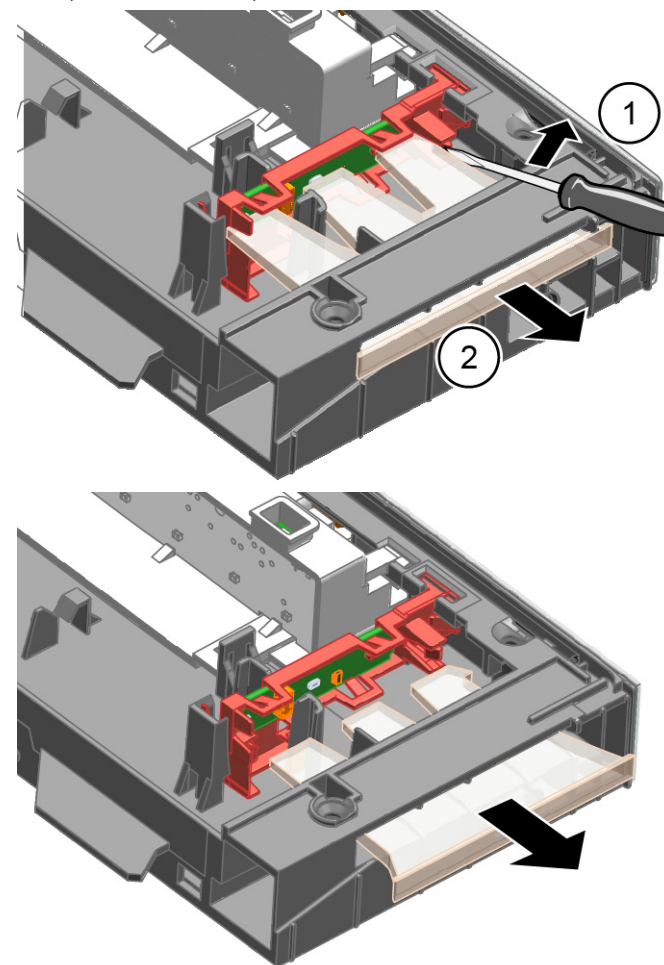
- ✓ Ierīcei ir jābūt atvienotai no strāvas padeves.
- ✓ Ierīcei ir jābūt atvienotai no ūdens padeves.
- ✓ Durvju ārējai daļai ir jābūt noņemtai.
- ✓ Vadības panelim ir jābūt noņemtam.

4.23.1 Gaismekļa Gap illumination noņemšana

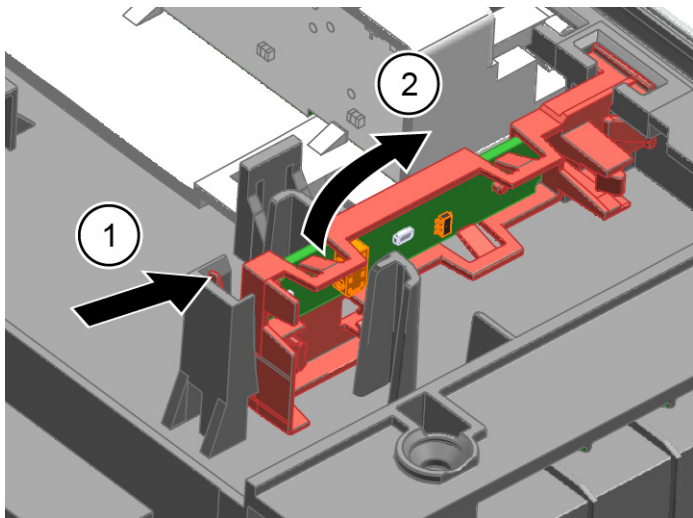
1. Noņemiet aizturi (1).
2. Atvienojiet darbības moduļa elektriskos savienojumus (2).



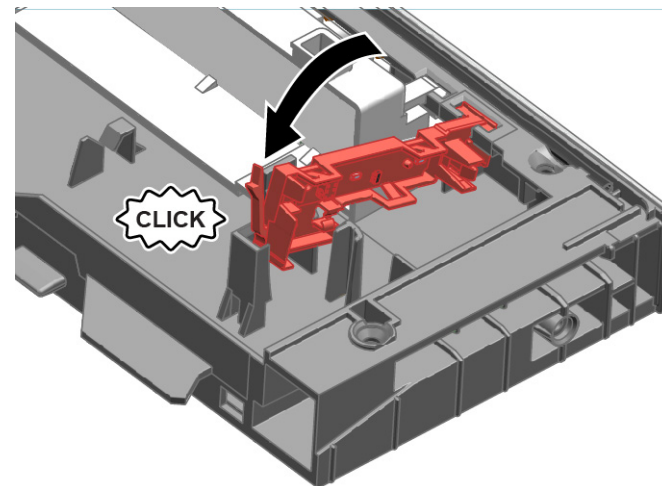
2. 1. Aizmugurē noņemiet aizturāķi (1).
2. Noņemiet optisko šķiedru (2).



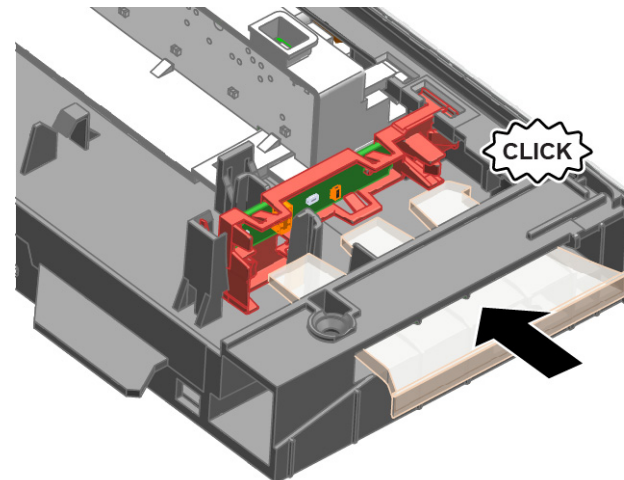
1. Noņemiet aizturāķi (1).
2. Iespiedo plati kopā ar turētāju paceliet un izņemiet no darbības moduļa rāmja (2).



2. Nostipriniet tā, ka atskan klikšķis.



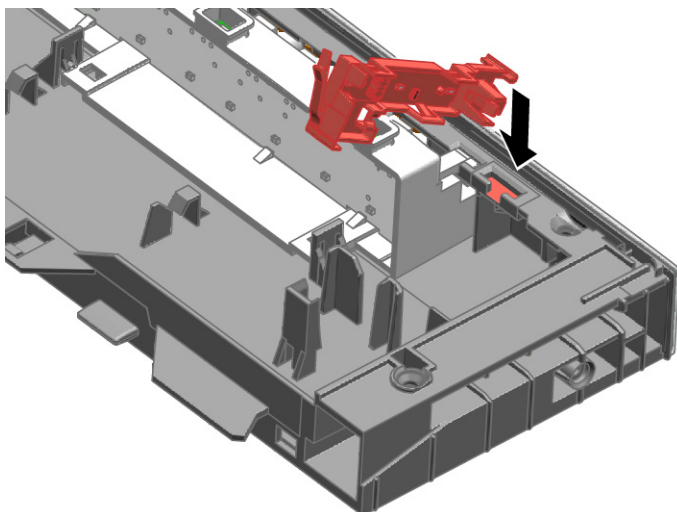
3. Optisko šķiedru uzstādi un nostipriniet tā, ka atskan klikšķis.







4. Pieslēdziet vadu pie darbības moduļa.

4.23.2 Gaismekļa Gap illumination uzstādīšana

1. Ielieciet iespiestās plātes turētāju darbības moduļa rāmī.



Informacija apie remontą - Indaplovė

| | |
|--|------------|
|  Dėl šio dokumento | 581 |
| 1.1 Svarbi informacija | 581 |
| 1.1.1 Paskirtis | 581 |
| 1.2 Simbolių paaiškinimas | 581 |
| 1.2.1 Pavojaus lygiai | 581 |
| 1.2.2 Pavojaus simboliai | 581 |
| 1.2.3 Įspėjimų struktūra | 582 |
| 1.2.4 Bendrieji simboliai | 582 |
|  Sauga | 583 |
| 2.1 Bendrosios saugos instrukcijos | 583 |
| 2.1.1 Visi buitiniai prietaisai | 583 |
|  Įrankiai ir pagalbinės priemonės | 584 |
|  Remontas | 585 |
| 4.1 Stalviršio keitimas | 585 |
| 4.1.1 Stalviršio nuėmimas | 585 |
| 4.1.2 Stalviršio uždėjimas | 585 |
| 4.2 Krepšio sistemos įdėjimas | 586 |
| 4.2.1 Skirtuko slankiklio įdėjimas 86 cm modelyje | 586 |
| 4.2.2 Puodelio laikiklio spaustuko įdėjimas | 586 |
| 4.2.3 Garintuvo įdėklo įdėjimas | 587 |
| 4.3 Stalčiaus „varioDrawer“ keitimas | 588 |
| 4.3.1 Stalčiaus „varioDrawer“ išėmimas | 588 |
| 4.3.2 Stalčiaus „varioDrawer“ įdėjimas | 589 |
| 4.4 Purkštuvų keitimas | 590 |
| 4.4.1 Purkštuvo išėmimas | 590 |
| 4.4.2 Purkštuvo įdėjimas | 590 |
| 4.5 Filtrų keitimas | 591 |
| 4.5.1 Filtro išėmimas | 591 |
| 4.5.2 Filtrų įdėjimas | 591 |
| 4.6 Kepimo skardos purkštuvo galvutės įdėjimas | 592 |
| 4.7 Maitinimo laido keitimas | 593 |
| 4.7.1 Maitinimo laido atjungimas | 593 |
| 4.7.2 Maitinimo laido prijungimas | 593 |
| 4.8 Skalbiklio dangčio keitimas | 594 |

| | |
|--|-----|
| 4.8.1 Skalbiklio dangčio nuėmimas | 594 |
| 4.8.2 Spyruoklės įdėjimas | 594 |
| 4.8.3 Skalbiklio dangčio uždėjimas | 594 |
| 4.9 Nuotekų siurblio dangtelio keitimas | 595 |
| 4.9.1 Nuotekų siurblio dangtelio nuėmimas | 595 |
| 4.9.2 Nuotekų siurblio dangtelio uždėjimas | 595 |
| 4.10 Šoninio skydo keitimas | 596 |
| 4.10.1 Šoninio skydo nuėmimas | 596 |
| 4.10.2 Šoninio skydo uždėjimas | 597 |
| 4.11 Išorinių durelių keitimas | 598 |
| 4.11.1 Išorinių durelių nuėmimas | 598 |
| 4.11.2 Išorinių durelių uždėjimas | 598 |
| 4.12 Valdymo skydo keitimas | 600 |
| 4.12.1 Valdymo skydo nuėmimas | 600 |
| 4.12.2 Valdymo skydo uždėjimas | 600 |
| 4.13 Durelių spyruoklių tvirtinimas | 601 |
| 4.14 Kojelių skydo keitimas | 603 |
| 4.14.1 Kojelių skydo nuėmimas | 603 |
| 4.14.2 Kojelių skydo uždėjimas | 603 |
| 4.15 Pagrindo lizdų dangtelio keitimas | 604 |
| 4.15.1 Pagrindo lizdų dangtelio nuėmimas | 604 |
| 4.15.2 Pagrindo lizdų dangtelio uždėjimas | 604 |
| 4.16 Nutekamojo vamzdžio keitimas | 605 |
| 4.16.1 Nutekamojo kanalo keitimas | 605 |
| 4.16.2 Nutekamojo vamzdžio įdėjimas | 606 |
| 4.17 Vidinių durelių keitimas | 608 |
| 4.17.1 Vidinių durelių nuėmimas | 608 |
| 4.17.2 Vidinių durelių įdėjimas | 608 |
| 4.18 Durelių vyro keitimas | 609 |
| 4.18.1 Durelių vyro nuėmimas | 609 |
| 4.18.2 Durelių vyro uždėjimas | 609 |
| 4.19 Durelių sandariklio (apatinio) keitimas | 611 |
| 4.19.1 Durelių sandariklio išėmimas | 611 |
| 4.19.2 Durelių sandariklio įdėjimas | 612 |
| 4.20 Durelių sandariklio (viršutinio) keitimas | 613 |
| 4.20.1 Durelių sandariklio išėmimas | 613 |
| 4.20.2 Durelių sandariklio įdėjimas | 613 |

Informacija apie remontą - Indaplovė

| | |
|---|-----|
| 4.21 „EmotionLight“ keitimas..... | 614 |
| 4.21.1 „EmotionLight“ nuėmimas..... | 614 |
| 4.21.2 „EmotionLight“ įdėjimas..... | 614 |
| 4.22 „TimeLight“ keitimas..... | 617 |
| 4.22.1 „TimeLight“ nuėmimas..... | 617 |
| 4.22.2 „TimeLight“ montavimas..... | 617 |
| 4.23 „Gap illumination“ keitimas..... | 618 |
| 4.23.1 „Gap illumination“ išmontavimas..... | 618 |
| 4.23.2 „Gap illumination“ montavimas..... | 619 |

i Dėl šio dokumento

1.1 Svarbi informacija

1.1.1 Paskirtis

Šios remonto nuorodos padeda naudotojui pataisyti prietaisus patiems pagal galiojantį ekologinio projektavimo reglamentą (2021 m. kovo mėn. redakcija).



Jose pateikta informacija, kaip pakeisti tam tikras atsargines dalis, įskaitant ir įspėjimus bei riziką.

Jei kiltų klausimų, kreipkitės į mūsų klientų aptarnavimo tarnybą. Mes atsakysime už žalą tik tuo atveju, jei bus tinkamai laikomasi remonto nuorodų.

1.2 Simbolių paaiškinimas

1.2.1 Pavojaus lygiai

Įspėjimo lygiai susideda iš simbolio ir signalinio žodžio. Signalinis žodis nurodo pavojaus sunkumą.






| Įspėjimo lygis | Reikšmė |
|--|--|
|  PAVOJUS | Nepaisant įspėjamojo pranešimo, ištinka mirtis arba sunkūs sužalojimai. |
|  ĮSPĖJIMAS | Nepaisant įspėjamojo pranešimo, gali ištikti mirtis arba sunkūs sužalojimai. |
|  PERSPĖJIMAS | Nepaisant įspėjamojo pranešimo, galimi nedideli sužalojimai. |
| DĖMESIO! | Nepaisant įspėjamojo pranešimo, gali būti sugadintas turtas. |

Lentelė 1: Pavojaus lygiai




1.2.2 Pavojaus simboliai

Pavojaus simboliai yra simboliniai atvaizdai, nurodantys pavojaus rūšį.

Šiame: dokumente naudojami tokie pavojaus simboliai

| Pavojaus simbolis | Reikšmė |
|---|--------------------------------|
|  | Bendras įspėjamasis pranešimas |
|  | Pavojinga elektros įtampa |
|  | Sprogimo pavojus |
|  | Įpjovimo pavojus |
|  | Prispaudimo pavojus |


i Dėl šio dokumento

| Pavojaus simbolis | Reikšmė |
|--|---|
|  | Pavojus dėl karštų paviršių |
|  | Pavojus dėl stipraus magnetinio lauko |
|  | Pavojus dėl nejonizuojančiosios spinduliuotės |

Lentelė 2: Pavojaus simboliai

1.2.3 Įspėjimų struktūra

Šiame dokumente pateikiami įspėjimai yra standartizuotos išvaizdos ir standartizuotos struktūros.




| | |
|--|--|
|  | <div style="background-color: red; color: white; padding: 2px; text-align: center;">⚠ PAVOJUS</div> <p>Pavojaus tipas ir šaltinis! Galimos pasekmės, jei nepaisoma pavojaus / įspėjimo.</p> <ul style="list-style-type: none"> ▶ Priemonės ir draudimai pavojui išvengti. |
|--|--|





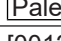


Šiame pavyzdyje parodytas įspėjimas, įspėjantis apie elektros smūgį dėl dalių su įtampa. Paminėta priemonė, kaip išvengti pavojaus.

| | |
|---|--|
|  | <div style="background-color: red; color: white; padding: 2px; text-align: center;">⚠ PAVOJUS</div> <p>Elektros smūgio pavojus dėl dalių, kuriose yra įtampa! Mirtis dėl elektros smūgio</p> <ul style="list-style-type: none"> ▶ Prieš pradėdami remontą, ne mažiau kaip prieš 60 sekundžių atjunkite prietaisus nuo elektros tiekimo. |
|---|--|

1.2.4 Bendrieji simboliai

Šiame dokumente naudojami tokie bendrieji simboliai:

| Bendr. simbolis | Reikšmė |
|--|--|
|  | Žymi specialų patarimą (tekstas ir (arba) grafika) |
|  | Žymi paprastą patarimą (tik tekstas) |
|  | Žymi nuorodą į vaizdo pamoką |

| Bendr. simbolis | Reikšmė |
|---|---|
|  | Žymi reikalingus įrankius |
|  | Žymi reikalingas prielaidas |
|  | Žymi sąlygą (jei ..., tai ...) |
|  | Žymi rezultatą |
|  | Žymi klavišą arba ekrano mygtuką |
|  | Žymi dalies numerį |
|  | Žymi rodomą tekstą / langą (prietaiso ekrane) |

Lentelė 3: Bendrieji simboliai

2.1 Bendrosios saugos instrukcijos

2.1.1 Visi būtiniai prietaisai

Elektros smūgio pavojus dėl dalių, kuriose yra įtampa!

- Elektrinių konstrukcinių dalių remonto klaidos gali sukelti elektros smūgį!
- Prieš pradėdami dirbti, ne mažiau kaip prieš 60 sekundžių atjunkite prietaisą nuo maitinimo.
- Po remonto pasirūpinkite, kad būtų atliktas saugos bandymas pagal VDE 0701 arba šalyje galiojančius reglamentus.

Pavojus susižeisti į aštrias briaunas!

- Mūvėkite apsaugines pirštines.

Prispaudimo rizika remonto, einamosios techninės priežiūros, sutrikimų šalinimo ir techninės priežiūros metu dėl sunkių ir judančių konstrukcinių dalių

- Avėkite apsauginius batus.
- Apsaugokite sunkias konstrukcines dalis, kad jos nenukristų.
- Neartinkite kūno dalių prie judančių konstrukcinių dalių.




Rizika prietaiso saugai / veikimui!

- Naudokite tik originalias atsargines dalis.

Elektrostatškai jautrių konstrukcinių dalių (ESD) pažeidimo rizika!

- Nelieskite modulių, o taip pat ir jų jungčių bei laidininkų kelių.

Įrankiai ir pagalbinės priemonės

| Paskyrimas | Išsami informacija | Vaizdai |
|--|------------------------------------|--|
| „Torx T20“ atsuktuvus su kiauryme [00340764] | 100 mm, varžtams su saugos kaiščiu |  |
| „Torx T15“ atsuktuvus | Ilgis 80 mm | |
| Atsuktuvus su įpjovomis | Mentė 10 mm x 1,6 mm x 200 mm |  |
| Adatinės replės [00340871] | Ilgis: 200 mm |  |

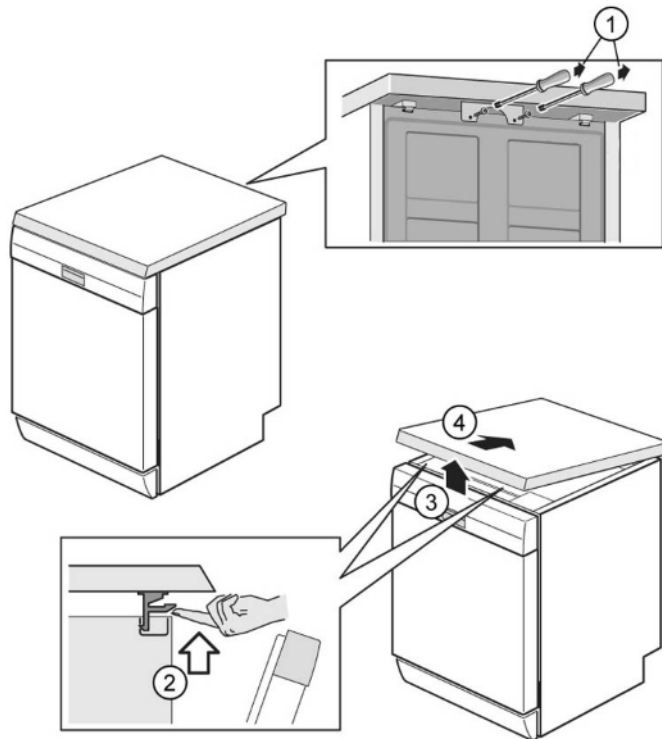
4.1 Stalviršio keitimas

Reikalavimas.

- ✔ Prietaisas turi būti atjungtas nuo maitinimo šaltinio.
- ✔ Prietaisas turi būti laisvai prieinamas.

4.1.1 Stalviršio nuėmimas

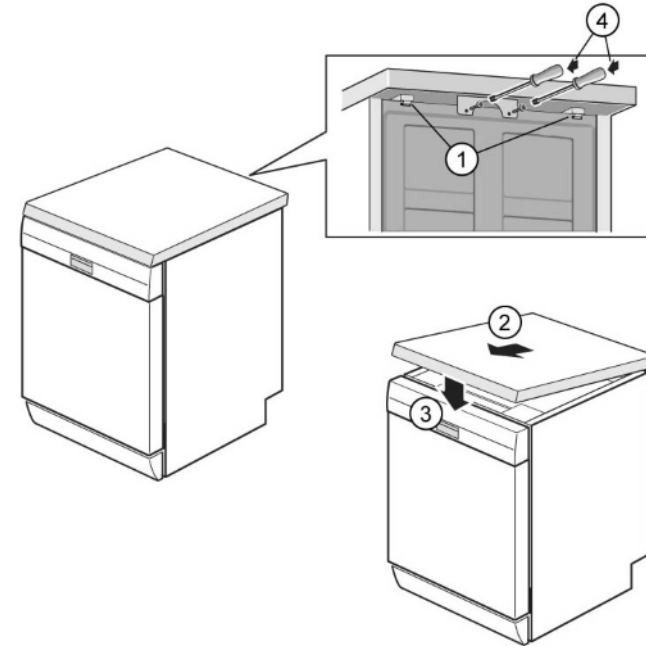
1. Išsukite du varžtus gale (1) (pasirinktinai).
2. Abu fikساتorius po stalviršiu nuspauskite į viršų (2).



3. Šiek tiek pakelkite stalviršį už priekio (3).
4. Spustelėkite stalviršį šiek tiek toliau nuo galinės dalies (4).
5. Nuimkite stalviršį.

4.1.2 Stalviršio uždėjimas

1. Užfiksuokite stalviršio galinę dalį fiksavimo apkabomis (1).



2. Pastumkite stalviršį į priekį (2).
3. Spauskite stalviršio priekį į apačią, kol abu fikساتoriai garsiai užsifiksuos reikiamoje vietoje (3).
4. Vėl įsukite du varžtus (4) (pasirinktinai).

4.2 Krepšio sistemos įdėjimas

Reikalavimas.

- ✔ Prietaisui skirtas krepšys yra išimtas.

4.2.1 Skirtuko slankiklio įdėjimas 86 cm modelyje

Specialūs įrankiai.

- 🔧 Skirtuko kreipiklis [00614935]
 - 🔧 Puodelio laikiklio spaustukas [00618565]
1. Skirtuko slankiklį įstatykite įstrižai, ties krepšio priekiu.
 2. Skirtuko lataką išcentruokite ir spustelėkite, kad užsifikuotų reikiamoje vietoje.

4.2.2 Puodelio laikiklio spaustuko įdėjimas

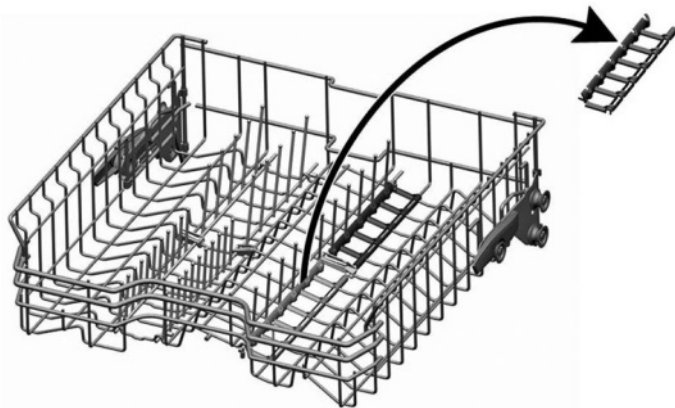
Specialūs įrankiai.

- 🔧 Skirtuko kreipiklis [00614935]
- 🔧 Puodelio laikiklio spaustukas [00618565]

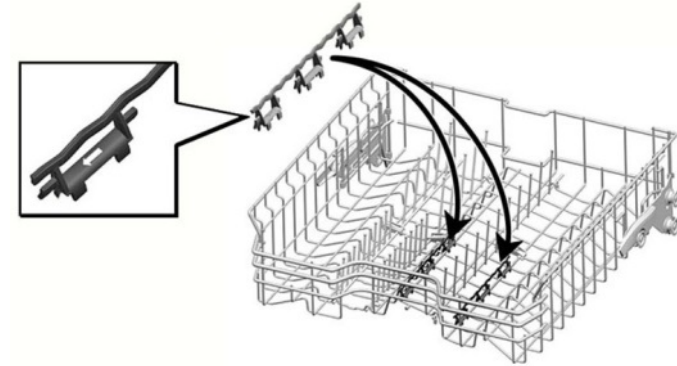


Plaukant puodelius puodelio laikiklio spaustuką galima palenkti į viršų. Papildomas kampas sumažina puodelių apačioje susikaupiančio vandens kiekį. Plaukant aukštas taures rekomenduojame puodelio laikiklio spaustuką palenkti į apačią. Jei viršutiniuose krepšiuose naudojamas pasirenkamas plastikinis įdėklas, prieš tai jį reikia išimti.

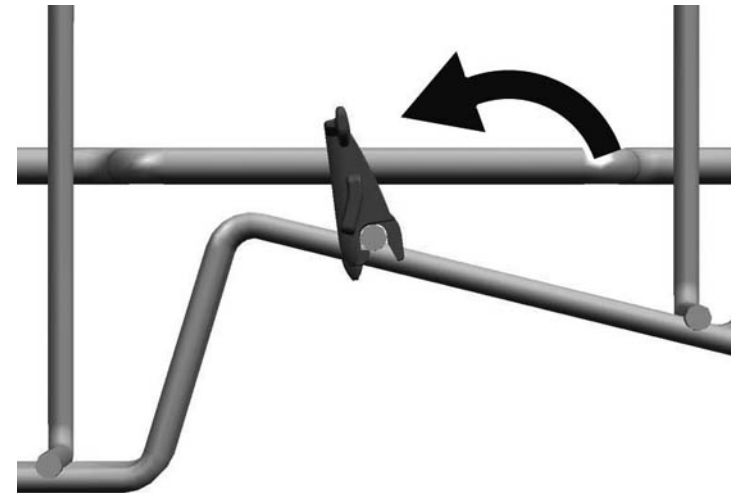
1. Išimkite plastikinį įdėklą.



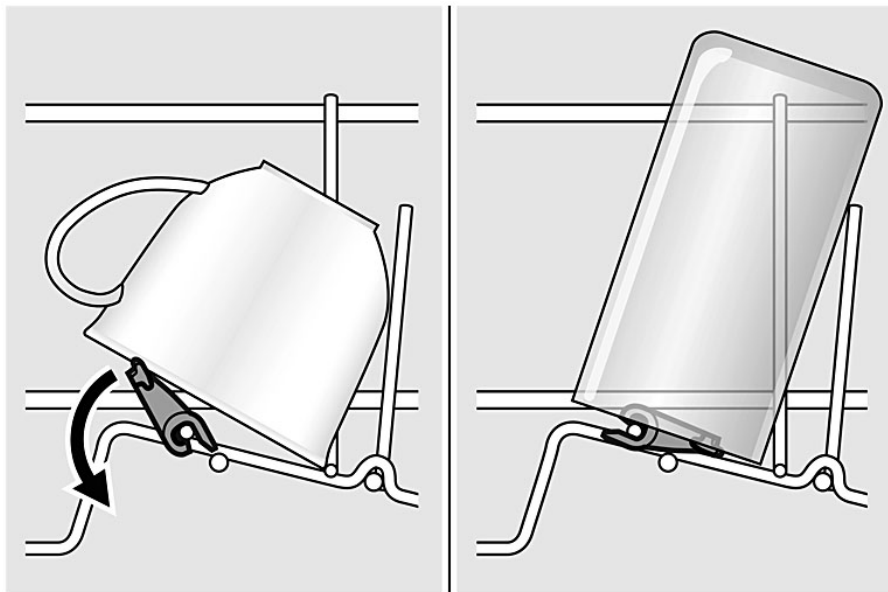
2. Įstatykite puodelio laikiklio spaustuką ir į reikiamą vietą, kad užsifikuotų.



3. Spaustuką palenkite į viršų.



4. Padėkite norimus plauti indus.



4.2.3 Garintuvo įdėklo įdėjimas

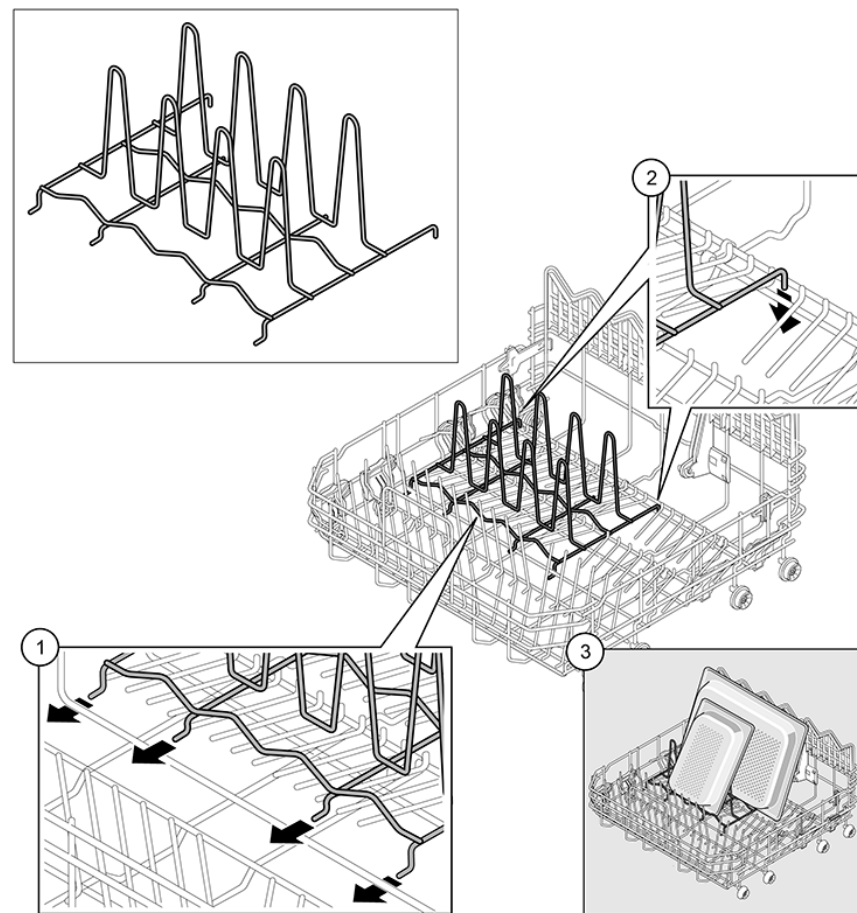
Specialūs įrankiai.

- Skirtuko kreipiklis [00614935]
- Puodelio laikiklio spaustukas [00618565]

[00614935]

[00618565]

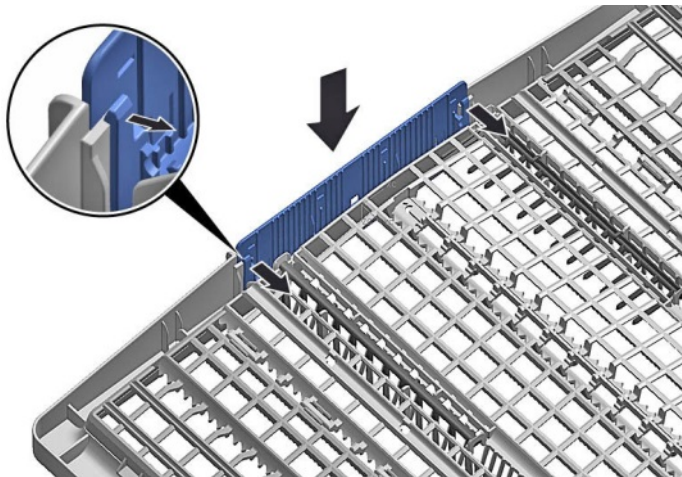
► Įsprauskite garintuvo įdėklą su galinėmis dalimis po krepšio sistema.



4.3 Stalčiaus „varioDrawer“ keitimas

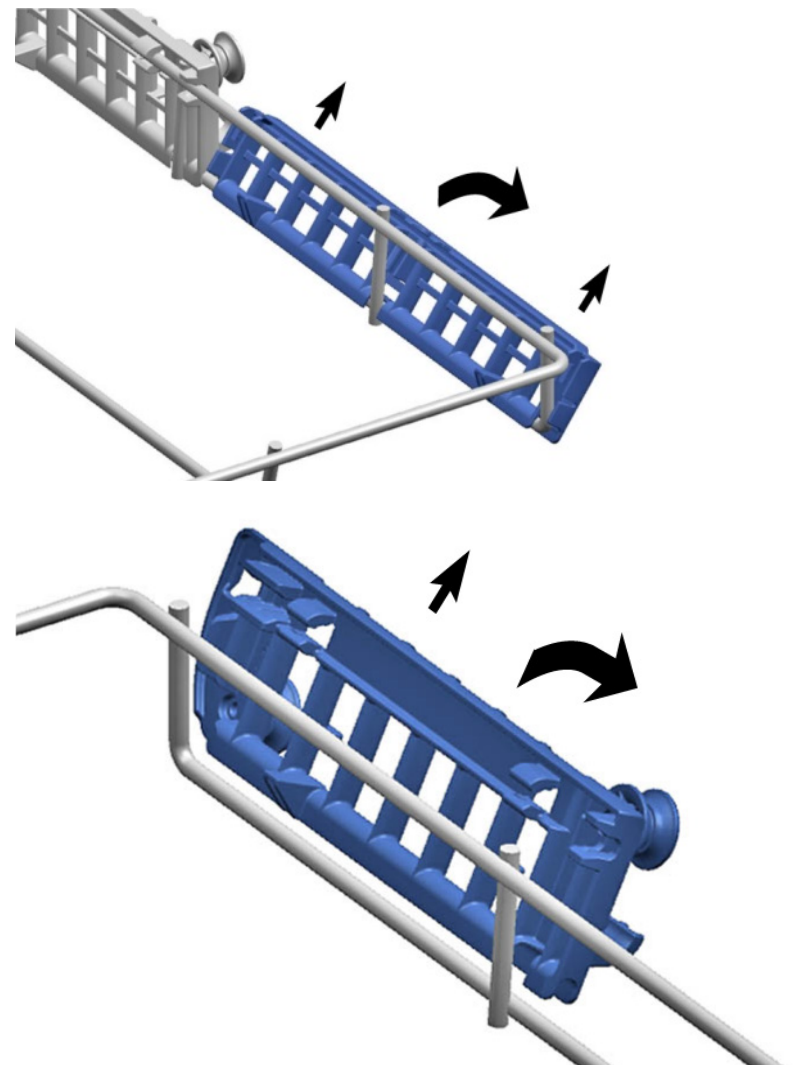
4.3.1 Stalčiaus „varioDrawer“ išėmimas

1. Rankenėlės užvartus užlenkite į vidų.



2. Nuimkite rankenėles, keldami aukštyn.

3. Spustelėkite plastikinius šoninius įdėklus į išorę, tada į viršų, kad išimtumėte iš rėmo.



4. Kreipiančiuosius skirtukus atsargiai palenkite į išorę.



5. Iškelkite sulankstomą karkasą iš skirtukų.

6. Paspauskite metalinį rėmą ties priekine dalimi ir išimkite iš laikiklių.



7. Paspauskite metalinį rėmą ir išimkite iš kreipiklio.

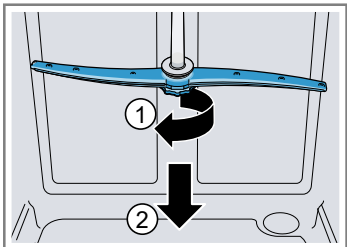
4.3.2 Stalčiaus „varioDrawer“ įdėjimas

- ▶ Uždėkite atvirkščia eilės tvarka.

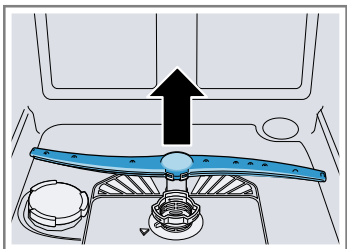
4.4 Purkštuvų keitimas

4.4.1 Purkštuvo išėmimas


1. Atsukite viršutinį purkštuvą (1) ir patraukite žemyn, kad išimtumėte (2).



2. Patraukite apatinį purkštuvą žemyn, kad išimtumėte.



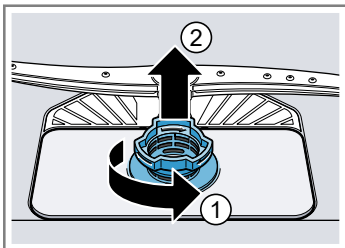
4.4.2 Purkštuvo įdėjimas

1. Įstatykite apatinį purkštuvą.
 Purkštuvus bus užfiksuotas į reikiamą padėtį.
2. Įstatykite viršutinį purkštuvą ir tvirtai prisukite reikiamoje vietoje.

4.5 Filtrų keitimas

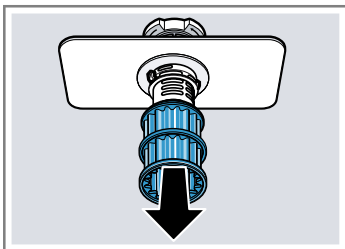
4.5.1 Filto išėmimas

1. Pasukite stambių dalelių filtrą prieš laikrodžio rodyklę (1) ir išimkite filtro sistemą (2).



Atkreipkite dėmesį, kad į vandens rinktuvą nepatektų pašalinių objektų.

2. Norėdami išimti, mikrofiltrą patraukite žemyn.

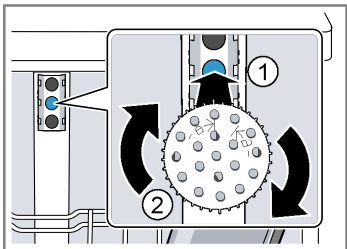


4.5.2 Filtrų įdėjimas

1. Surinkite filtro sistemą iš naujo.
Įsitikinkite, kad stambių dalelių filtro fiksatoriai užsifiksavo reikiamoje vietoje.
2. Įstatykite filtro sistema į prietaisą ir pasukite stambių dalelių filtrą pagal laikrodžio rodyklę.
Įsitikinkite, kad atitinka rodyklių ženklai.

4.6 Kepimo skardos purkštuvo galvutės įdėjimas

1. Išimkite viršutinį krepšį.
2. Kepimo skardos purkštuvo galvutę įstatykite į laikiklį (1) ir pasukite į dešinę (2).



-  Kepimo skardos purkštuvo galvutė bus užfiksuota į reikiamą padėtį.

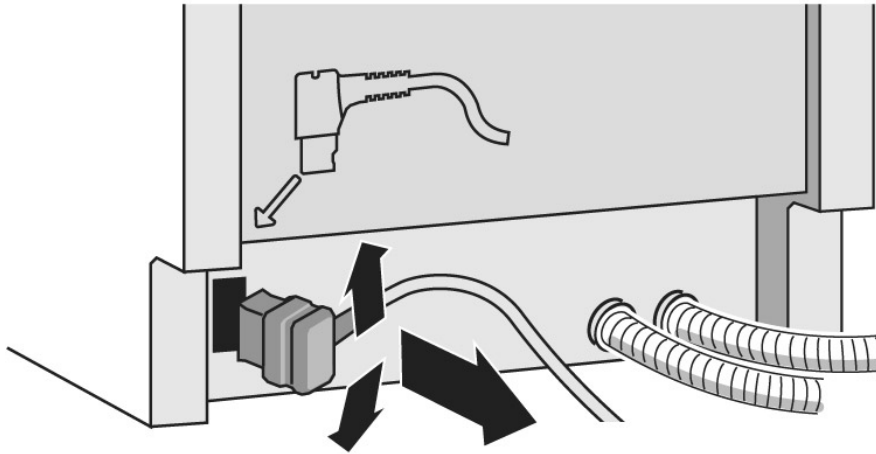
4.7 Maitinimo laido keitimas

Reikalavimas.

- ✔ Prietaisas atjungtas nuo maitinimo šaltinio.
- ✔ Prietaisas atjungtas nuo vandens tiekimo.
- ✔ Prietaisai yra laisvai prieinami.

4.7.1 Maitinimo laido atjungimas

- ▶ Maitinimo laido kištuką atsargiai pakelkite į viršų, nuleiskite į apačią ir ištraukite iš maitinimo lizdo.



4.7.2 Maitinimo laido prijungimas



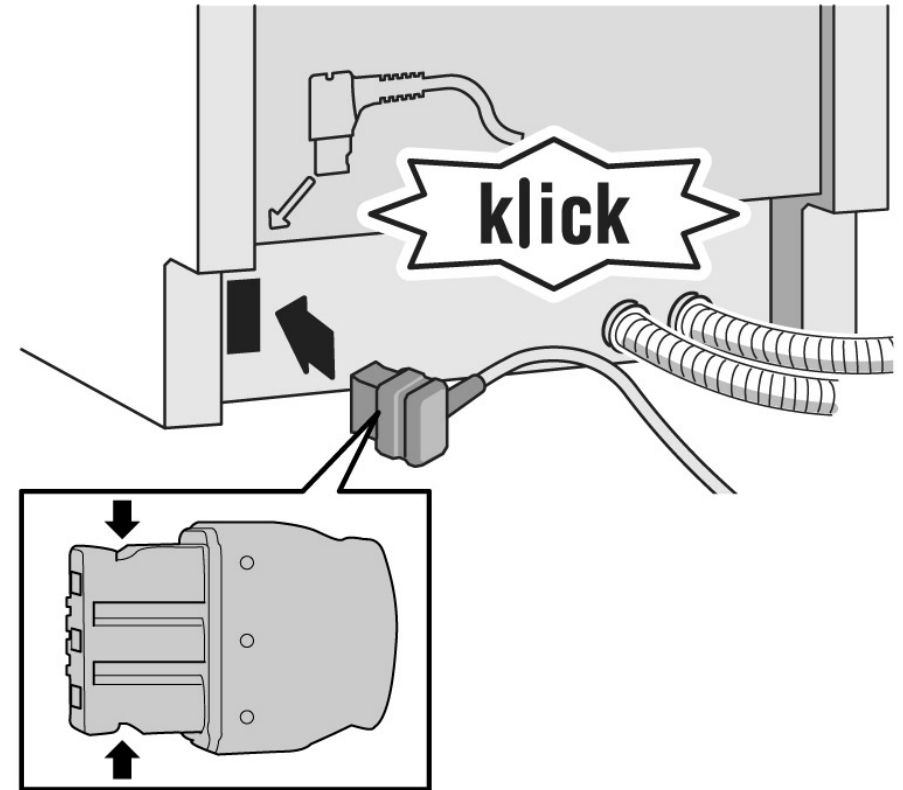
DĒMESIO!

Pagrindinės jungties perkaitimas!

Gaisro pavojus

- ▶ Tvirtai įstatykite maitinimo laidą, kol užsifikuos.

- ▶ Kiškite maitinimo laido kištuką į maitinimo lizdą, kol jis garsiai užsifikuos reikiamoje vietoje.



4.8 Skalbiklio dangčio keitimas



Kaip svertą galima panaudoti mažą atsuktuvą.

Reikalavimas.

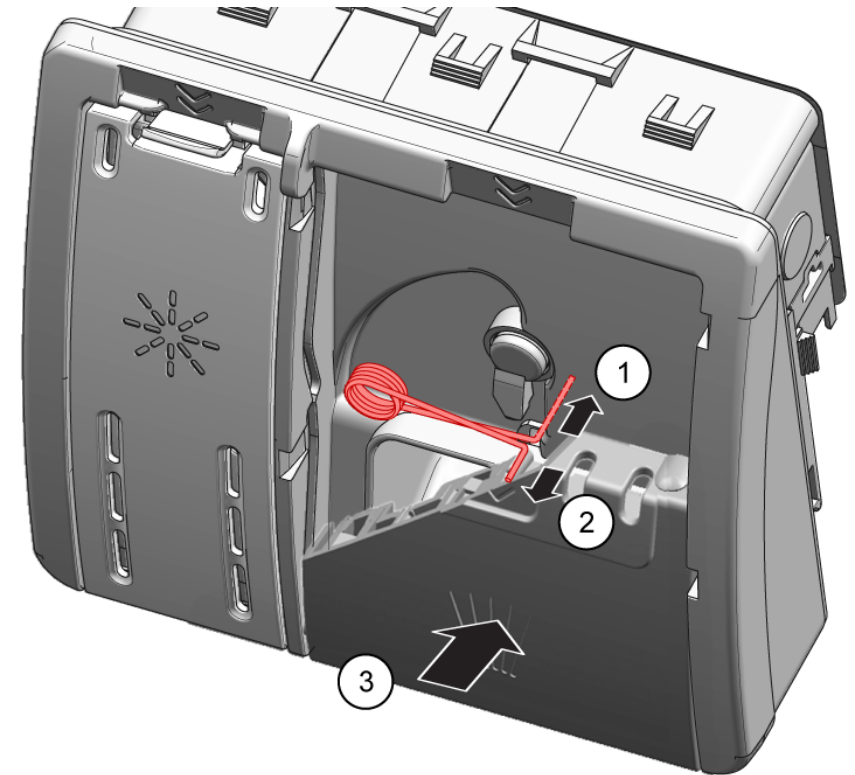
- ✓ Prietaisas atjungtas nuo maitinimo šaltinio.
- ✓ Prietaisas atjungtas nuo vandens tiekimo.
- ✓ Durelės atidarytos.
- ✓ Skalbiklio dangtis atidarytas.

4.8.1 Skalbiklio dangčio nuėmimas

1. Įstatykite skalbiklio dangtį 5 mm.
2. Pakelkite skalbiklio dangtį svirtu kreipiamųjų griovelių apatinio šono link ir išimkite skalbiklio dangtį pro viršutinį kreipiamųjų griovelių šoną.
3. Išimkite spyruoklę.

4.8.2 Spyruoklės įdėjimas

1. Ilgąjį spyruoklės galą įstatykite į dalytuvo (1) tvirtinimo skylę.



2. Trumpąjį spyruoklės galą įstatykite į skalbiklio dangčio (2) tvirtinimo skylę.
3. Paspauskite ir įstatykite dangtį į dalytuvą (3).

4.8.3 Skalbiklio dangčio uždėjimas

1. Prieš atidarydami iki galo, įstatykite skalbiklio dangtį 5 mm į kreipiamuosius griovelius vienoje pusėje. Panaudodami truputį jėgos švelniai įspauskite priešingą pusę į kreipiamuosius griovelius.
2. Patikrinkite, kaip užsidaro skalbiklio dangtis.

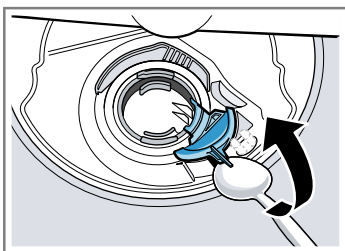
4.9 Nuotekų siurblio dangtelio keitimas

Reikalavimas.

- ✓ Krepšys turi būti išimtas.
- ✓ [Filtrai turi būti išimti.→591](#)

4.9.1 Nuotekų siurblio dangtelio nuėmimas

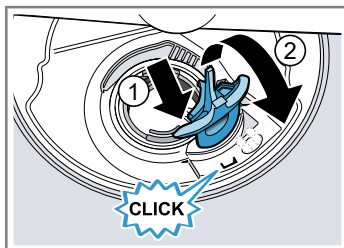
1. Išsemkite vandenį.
Jei reikia, panaudokite kempinę.
2. Atidarykite siurblio dangtelį šaukštu ir suimkite už kryžmės.



3. Pakelkite siurblio dangtelį kampu vidaus link ir nuimkite.

4.9.2 Nuotekų siurblio dangtelio uždėjimas

- ▶ Įstatykite siurblio dangtelį (1) ir paspauskite žemyn (2).



- ➔ Siurblio dangtelis bus užfiksuotas reikiamoje vietoje.

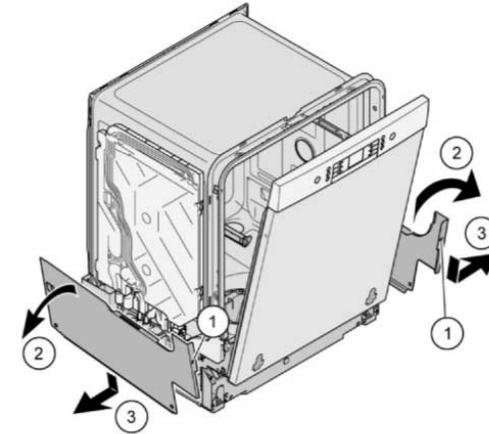
4.10 Šoninio skydo keitimas

Reikalavimas.

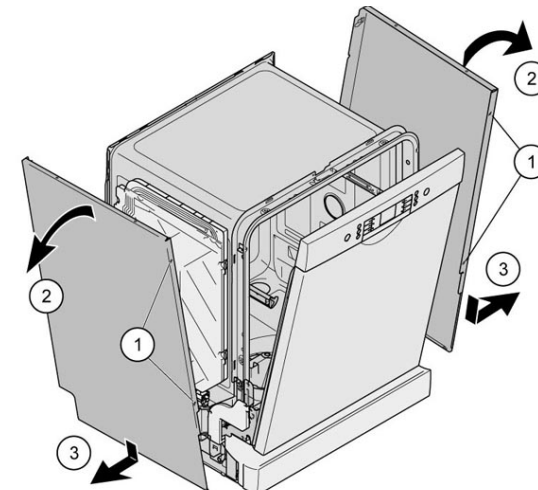
- ✔ Prietaisas atjungtas nuo maitinimo šaltinio.
- ✔ Prietaisas atjungtas nuo vandens tiekimo.
- ✔ Prietaisai yra laisvai prieinami.
- ✔ Pastatomi prietaisai: stalviršis turi būti nuimtas.→585

4.10.1 Šoninio skydo nuėmimas

1. Išsukite varžtus iš šoninio skydo (1).



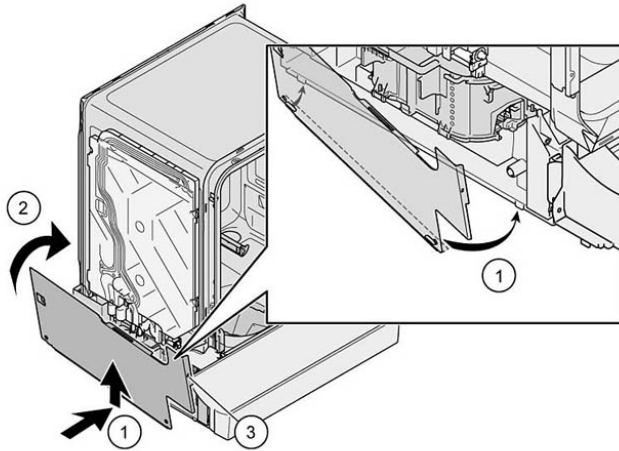
Pav. 1: Visiškai integruota



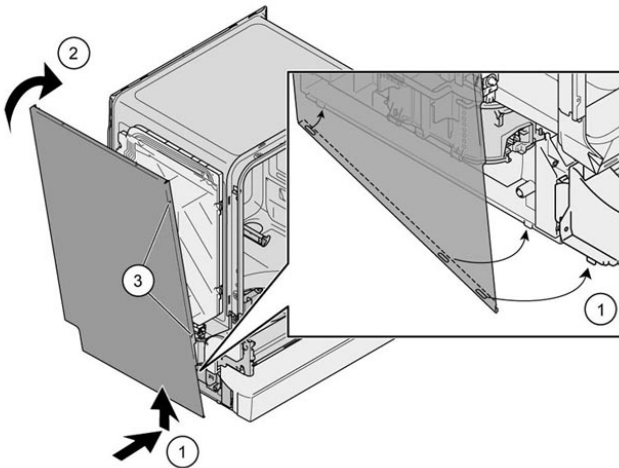
2. Šoninį skydą ties viršutine dalimi šiek tiek pakreipkite į išorę (2).
3. Nuleiskite šoninį skydą ir ištraukite iš pagrindo įdubimo (3).

4.10.2 Šoninio skydo uždėjimas

1. Įstatykite šoninį skydą į pagrindo įdubimą (1).



Pav. 2: Visiškai integruota



2. Užspauskite šoninį skydą ant prietaiso (2).
3. Pritvirtinkite šoninį skydą varžtais (3).

4.11 Išorinių durelių keitimas

Reikalavimas.

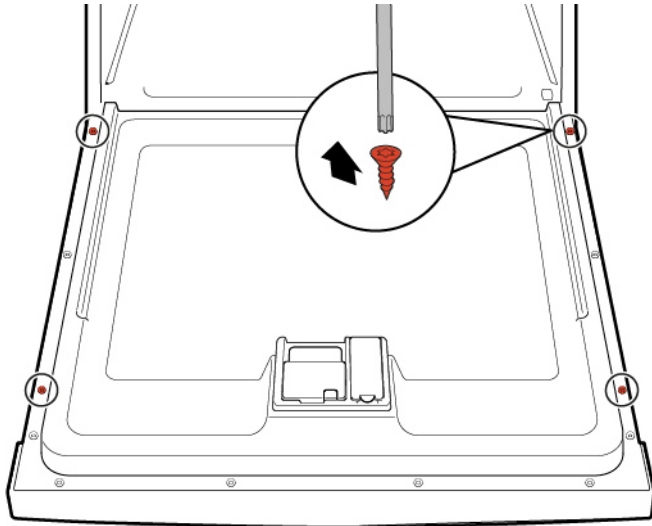
- ✔ Prietaisas atjungtas nuo maitinimo šaltinio.
- ✔ Prietaisas atjungtas nuo vandens tiekimo.

4.11.1 Išorinių durelių nuėmimas



Tiesiog išsukite tolesniuose veiksmuose nurodytus varžtus.

1. Atidarykite dureles.
2. Išsukite keturis varžtus.

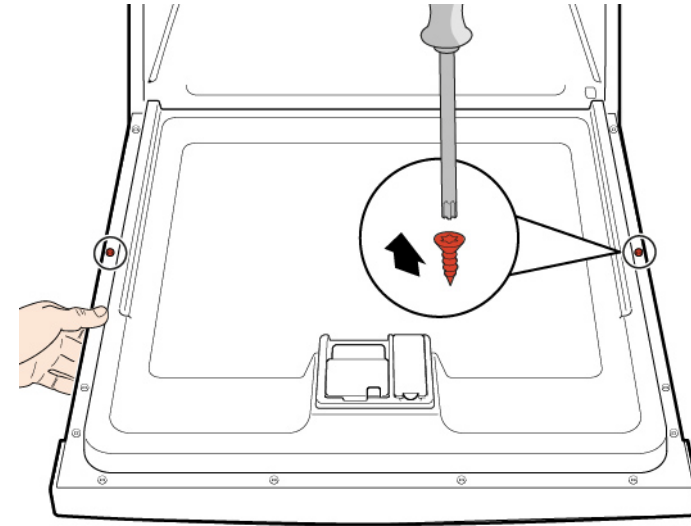


3.



Prilaikykite dureles – laikykite už vieno šono.

Išsukite du varžtus.



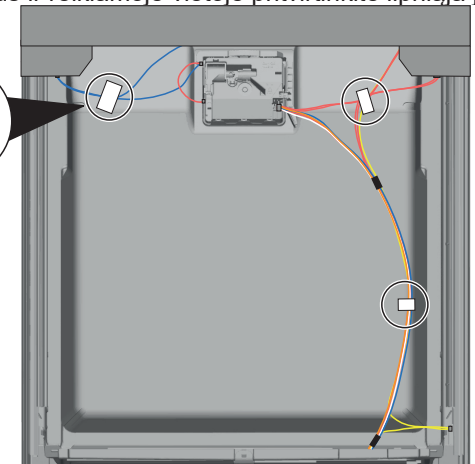
4.11.2 Išorinių durelių uždėjimas

DĖMESIO!

Netinkamoje vietoje esantys arba nepritvirtinti kabeliai!

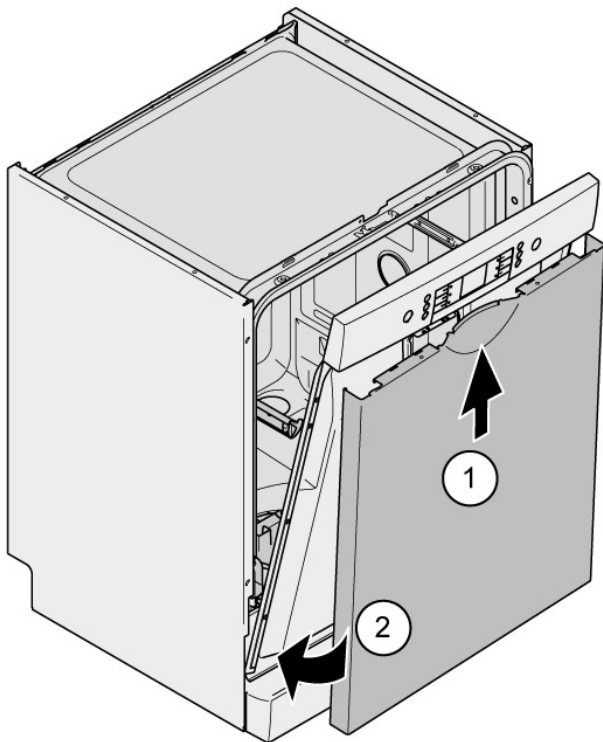
Kabelių pažeidimas

- ▶ Išdėstykite kabelius ir reikiamoje vietoje pritvirtinkite lipniąja juosta.



Reikalavimas.

- ✓ Izoliacinis flisas išdėstytas tinkamai ir pritvirtintas išorinių durelių viduje.
 - ✓ Į išorines dureles įstatyti vyriai.
1. Pridarykite vidines dureles, bet neužsklęskite.
 2. Pastumkite išorines dureles į viršų po valdymo skydu (1).



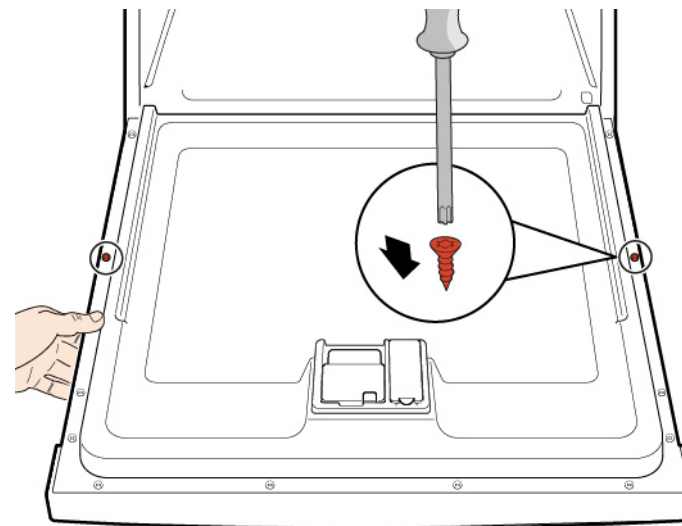
3. Prispauskite išorines dureles prie vidinių durelių ir prilaikykite (2).

4.

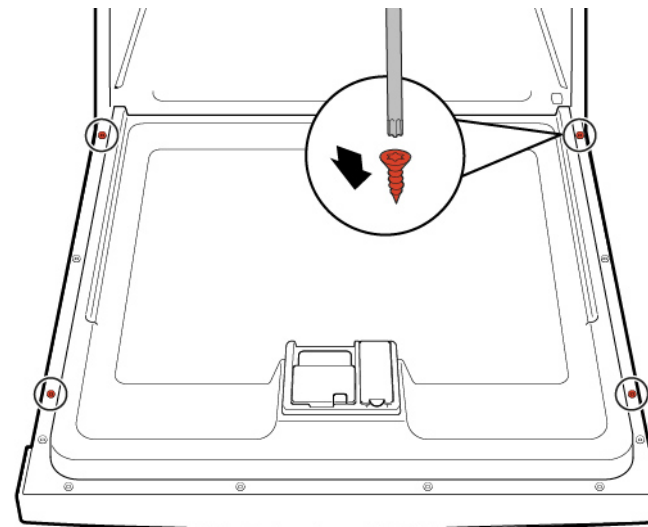


Prilaikykite dureles – laikykite už vieno šono.

Atidarykite dureles ir pritvirtinkite dviem varžtais (4 x 11 mm metaliniai varžtai).



5. Pritvirtinkite išorines dureles keturiais varžtais (4 x 11 mm metaliniai varžtai).



4.12 Valdymo skydo keitimas



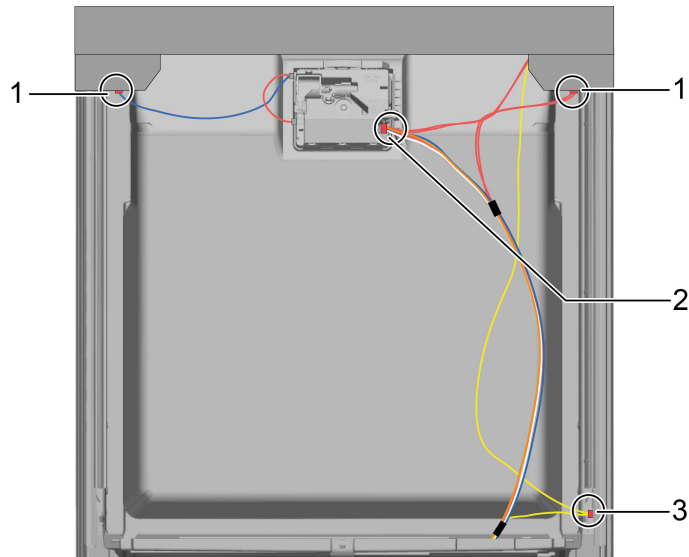
Sugedus operaciniam moduliui, reikia pakeisti visą valdymo skydą.

Reikalavimas.

- ✓ Prietaisas atjungtas nuo maitinimo šaltinio.
- ✓ Prietaisas atjungtas nuo vandens tiekimo.
- ✓ Išorinės durelės turi būti nuimtos.
- ✓ Išorinės durelės turi būti nuimtos (visiškai integruota / integruota).

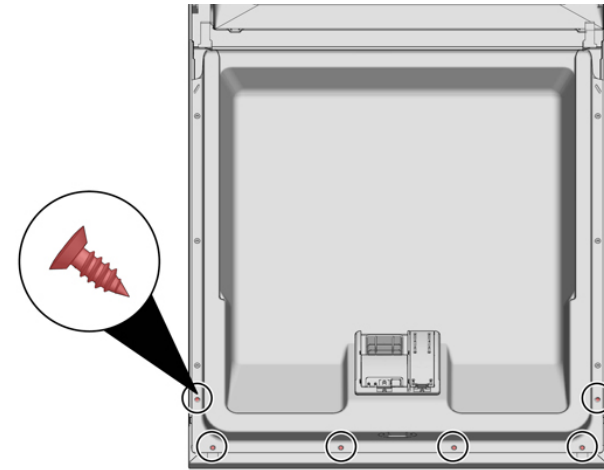
4.12.1 Valdymo skydo nuėmimas

1. Atjunkite elektros jungtis nuo valdymo skydo ir apatinio pagalbinio skalavimo jutiklio (1, 2).



2. Atjunkite įžeminimo laidą (3) (pasirinktinis).
3. Atidarykite prietaiso dureles.
4. Neleiskite valdymo skydai nukristi ant žemės (prilaikykite jį).

5. Išsukite šešis varžtus.



6. Nuimkite valdymo skydą.

4.12.2 Valdymo skydo uždėjimas

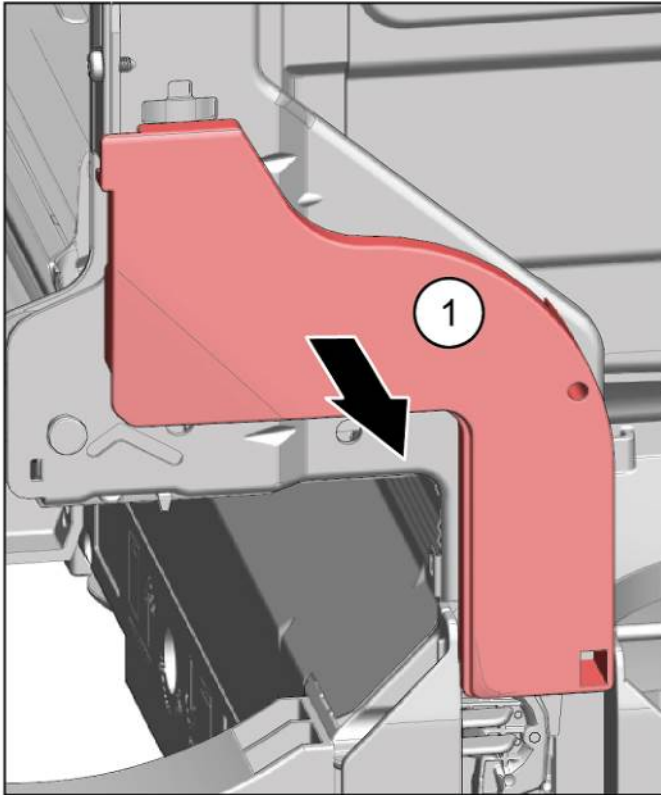


Naudokite 4 x 16 mm varžtus.

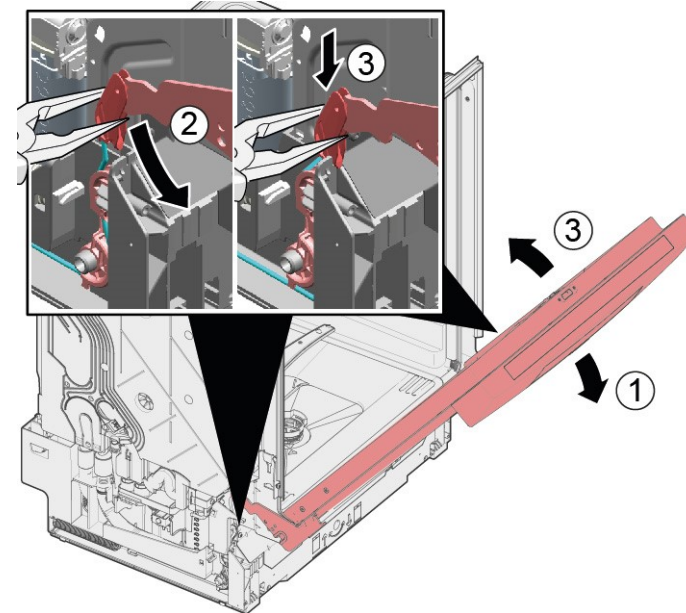
- Uždėkite atvirkščia eilės tvarka.

4.13 Durelių spyruoklių tvirtinimas

1. Nuimkite laido kreipiklio išorinį dangtelį.



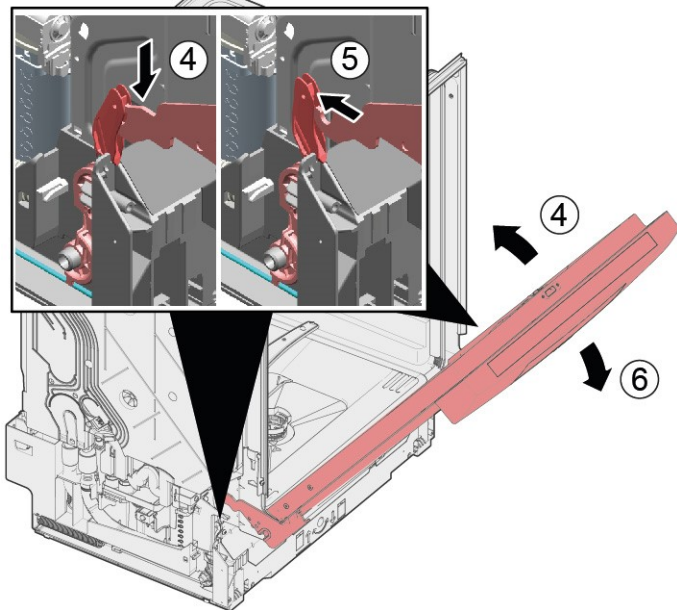
2. 1. Šiek tiek atidarykite dureles (1).
2. Pritvirtinkite prie pagrindo įdubimo griovelio (2).
3. Lėtai uždarykite dureles (3).



Laidų sistemai automatiškai prisitvirtins prie durelių vyrio.

Remontas

3. 1. Šiek tiek pridarykite dureles (4).
2. Perkelkite griovelį į galą ir atleiskite durelių vyrį (5).
3. Atidarykite dureles (6).



4. Tuos pačius veiksmus atlikite ir kitoje prietaiso pusėje.

4.14 Kojelių skydo keitimas



Kojelės yra vienodos, todėl jas galima sukeisti vietomis.

Reikalavimas.

- ✓ Prietaisas atjungtas nuo maitinimo šaltinio.
- ✓ Prietaisas atjungtas nuo vandens tiekimo.
- ✓ Išorinės durelės turi būti nuimtos.
- ✓ Išorinės durelės turi būti nuimtos (visiškai integruota / integruota).

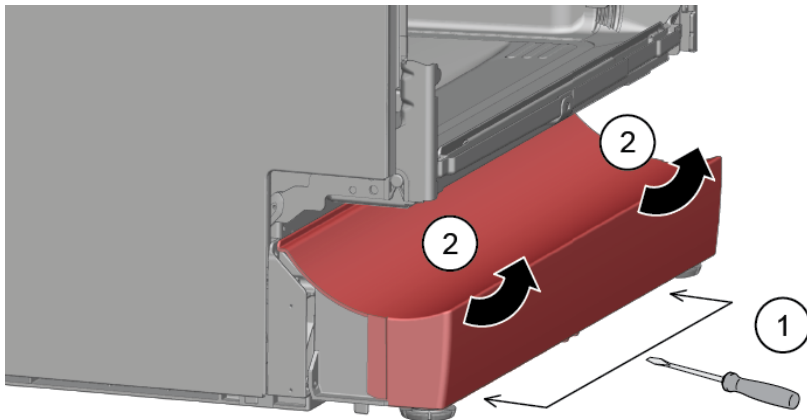
4.14.1 Kojelių skydo nuėmimas

1.



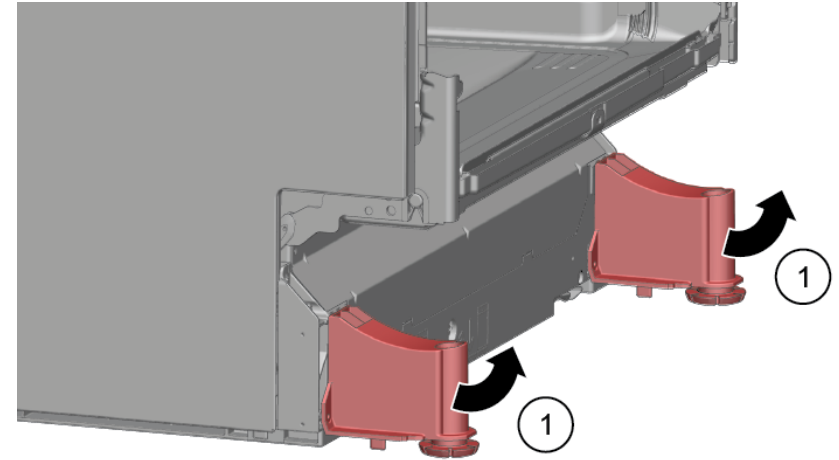
Neteisingas nuėmimas.
Ties šonu atsileidus kojelių skydai ir jį nuėmus, gali sulūžti du laikikliai. Jei pažeistas tik vienas laikiklis, šoną galima pakeisti, nes laikikliai yra vienodi.
Po prietaisu ties šono priekiu rekomenduojama ką nors pakišti, kad būtų sumažinta apkrova kojelių skydai ir kojelioms.

2. Pasiekite kreipiklius (1) atsuktuvu ir atleiskite fikساتorių stumdami žemyn.



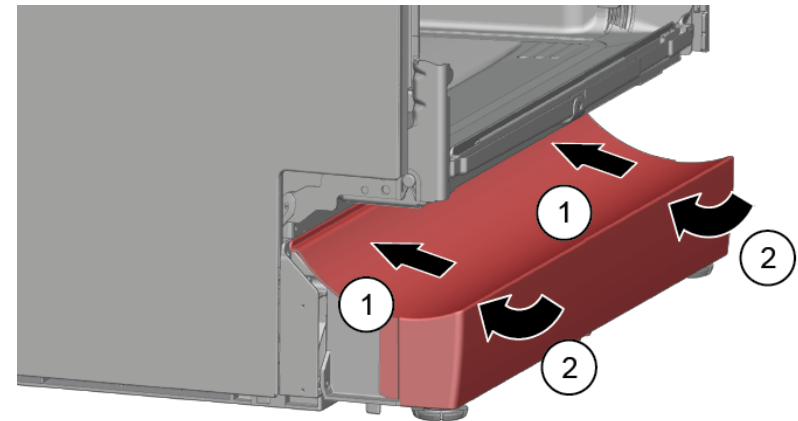
3. Nukelkite skydelį.

4. Nuimkite kojeles patraukdami į priekį (1).



4.14.2 Kojelių skydo uždėjimas

- Įstatykite kojeles.
- Pritvirtinkite kojų skydą viršuje (1) ir spauskite žemyn, kol jis garsiai užsifiksuos reikiamoje vietoje (2).



4.15 Pagrindo lizdų dangtelio keitimas



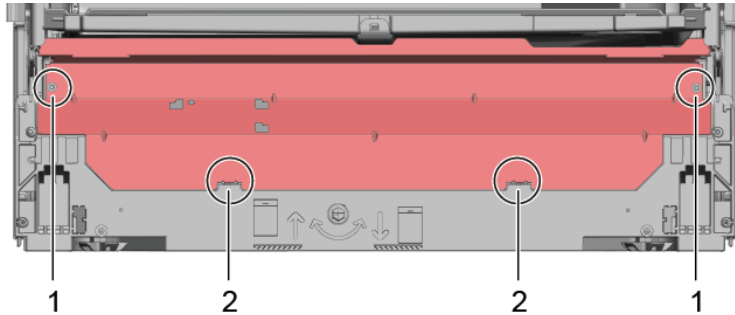
Pagrindo lizdų dangtelis yra apatinėje dalyje, ties įrenginio priekiu.

Reikalavimas.

- ✓ Prietaisas atjungtas nuo maitinimo šaltinio.
- ✓ Prietaisas atjungtas nuo vandens tiekimo.
- ✓ Baldinė plokštė (pasirinktinė) turi būti nuimta.
- ✓ Išorinės durelės turi būti nuimtos.
- ✓ Išorinės durelės turi būti nuimtos (visiškai integruota / integruota).
- ✓ [Kojelių skydas turi būti nuimtas \(pasirinktinai\).→603](#)

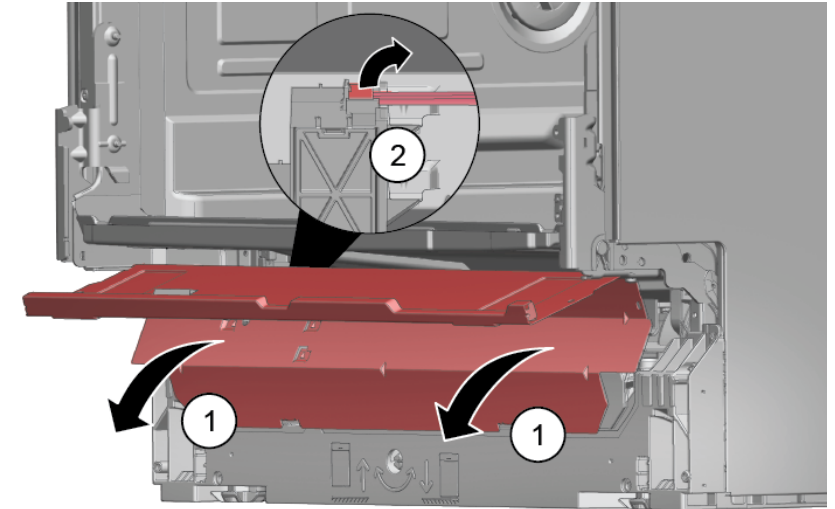
4.15.1 Pagrindo lizdų dangtelio nuėmimas

1. Išsukite du varžtus (1).



2. Atjunkite spraudes (2).

3. Pagrindo lizdų dangtelį atsargiai palenkite į priekį (1).



4. Priklausomai nuo modelio serijos, „EmotionLight“ kištukas vis dar gali būti prijungtas prie pagrindo.

Atfiksukite kištuką nuo spraudės piršto ir patraukite į galą (pasirinktinai) (2).

4.15.2 Pagrindo lizdų dangtelio uždėjimas

- ▶ Pagrindo lizdų dangtelį uždėkite atvirkščia eilės tvarka.

4.16 Nutekamojo vamzdžio keitimas



Nutekamasis vamzdis yra priekinėje apatinėje prietaiso dalyje.

Reikalavimas.

- ✓ Prietaisas atjungtas nuo maitinimo šaltinio.
- ✓ Prietaisas atjungtas nuo vandens tiekimo.
- ✓ Baldinė plokštė turi būti nuimta (pasirinktinai).
- ✓ Išorinės drelės turi būti nuimtos.
- ✓ [Kojelių skydas turi būti nuimtas \(pasirinktinai\).→603](#)
- ✓ [Pagrindo lizdų dangtelis turi būti nuimtas.→604](#)

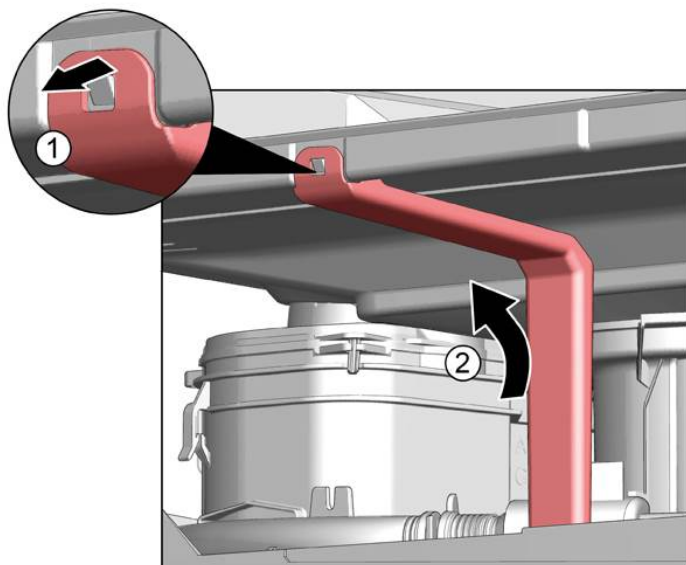
4.16.1 Nutekamojo kanalo keitimas



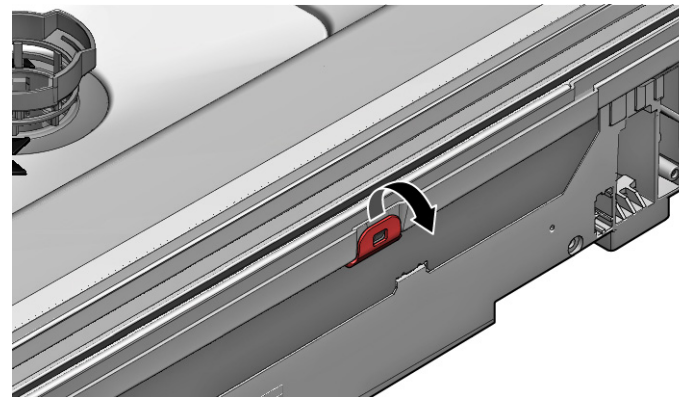
Likęs vanduo

- Atjungus išleidimo žarną, gali ištekėti likęs vanduo.
- Vandenį surinkite arba pašalinkite iš pagrindo vonelės švirkštu.

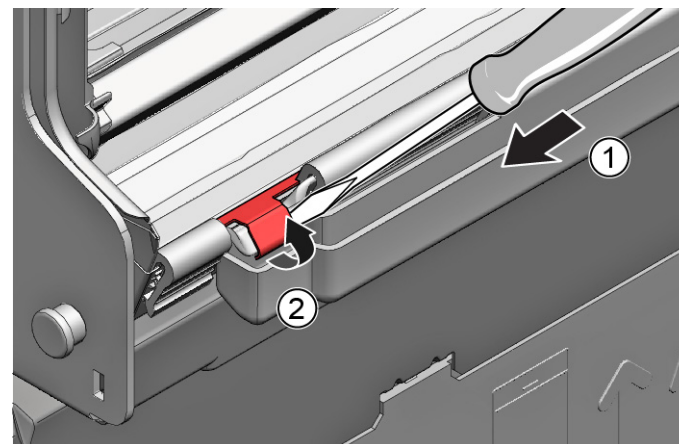
1. Atkabinkite surinkimo mechanizmą ties viršumi (1, 2).



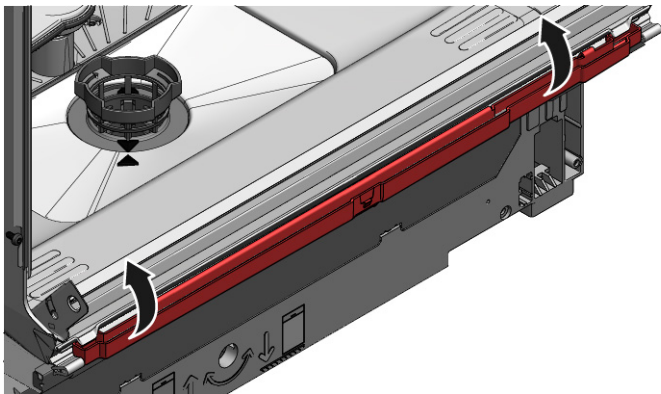
2. Atleiskite spraudę ties viršumi.



3. 1. Po metaliniu stabdikliu įstatykite atsuktuvą (1).
2. Švelniai atleiskite metalinį spaustuką (2).



4. Iškelkite nutekamąjį vamzdį.

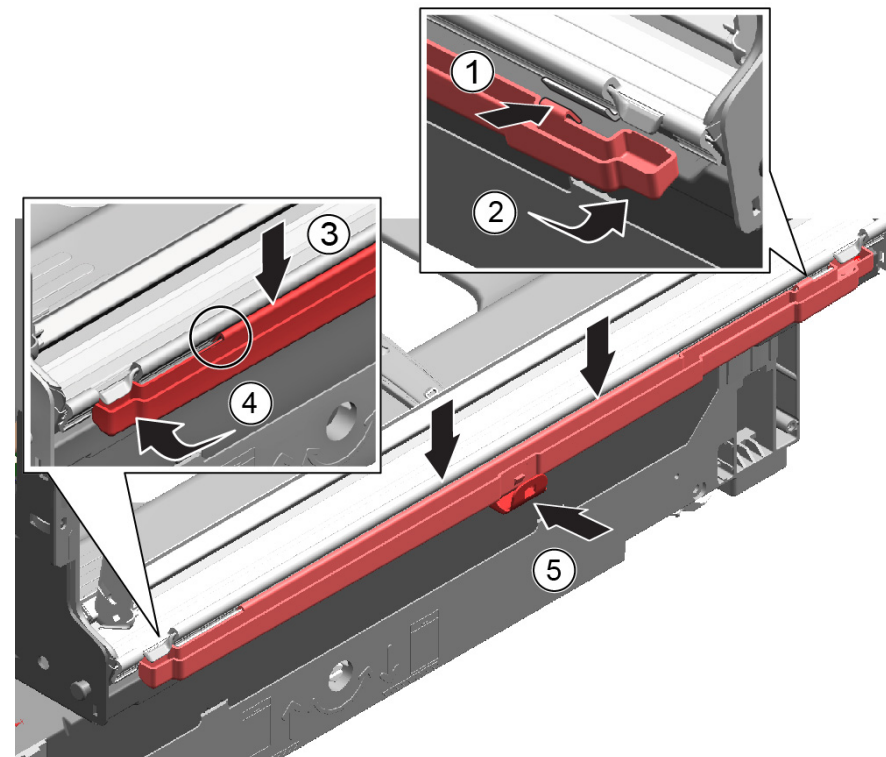


4.16.2 Nutekamojo vamzdžio įdėjimas

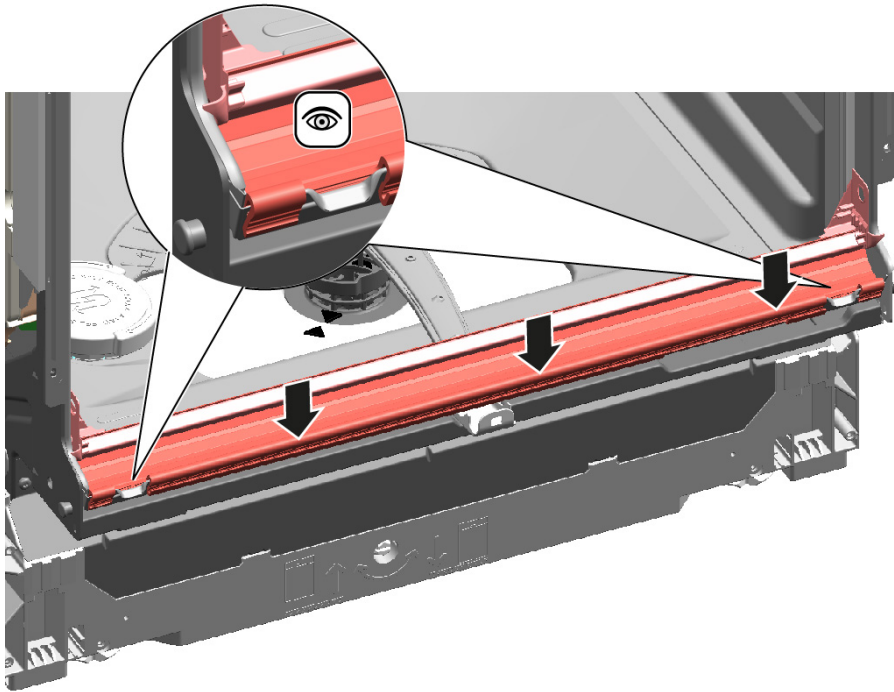


Įdėjus nutekamąjį vamzdį netinkamai, vanduo gali pažeisti prietaisą!
Tinkamai įstatykite nutekamąjį vamzdį ties apačia į pagrindo įdubimo kreipiklį.
Tinkamai įstatykite nutekamąjį vamzdį ties viršumi į reikiamą vietą, kad užsifiksuotų.

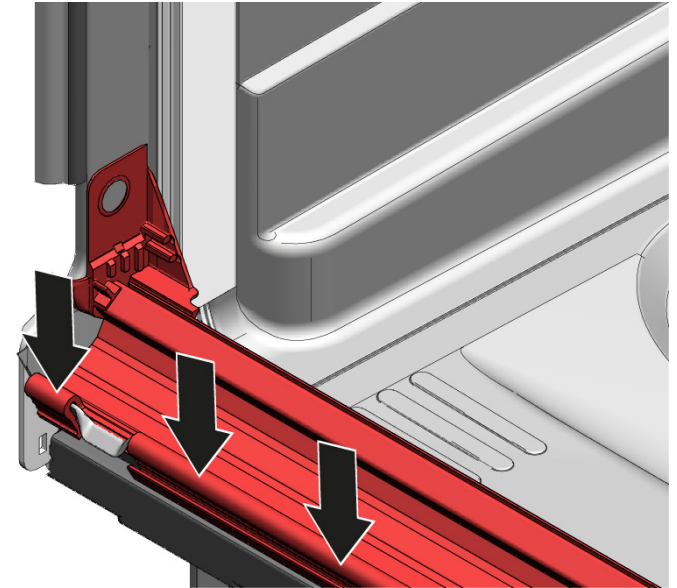
1. Įstatykite nutekamąjį vamzdį (1).
2. Perkelkite nutekamąjį vamzdį į sandariklį (2).
3. Įspauskite nutekamąjį vamzdį į sandariklio kreipiklį (3).
4. Atsargiai įstatykite nutekamąjį vamzdį (4).
5. Užspauskite nutekamojo vamzdžio spaustuką (5).



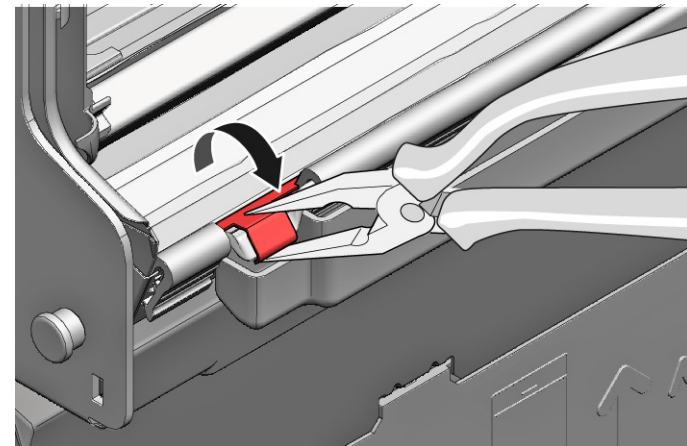
2. Patikrinkite, kaip vamzdis įdėtas kairėje ir dešinėje pusėje.



3. Patikrinkite, ar vamzdis tvirtai atsirėmęs.



4. Užspauskite metalinį spaustuką kairėje ir dešinėje pusėje.



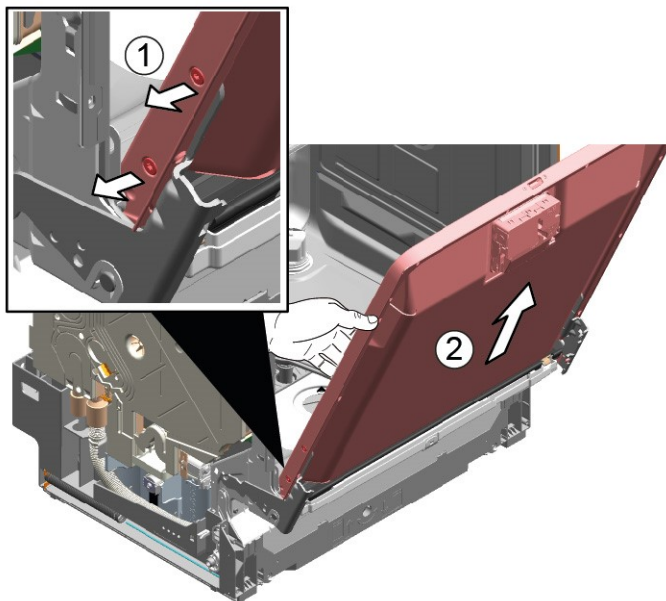
4.17 Vidinių durelių keitimas

Reikalavimas.

- ✔ Prietaisas atjungtas nuo maitinimo šaltinio.
- ✔ Prietaisas atjungtas nuo vandens tiekimo.

4.17.1 Vidinių durelių nuėmimas

- ▶ 1. Išsukite varžtus (1).
- ▶ 2. Nuimkite vidines dureles, keldami aukštyn (2).



4.17.2 Vidinių durelių įdėjimas

1. Atlenkite durelių sandariklį į priekį.
2. Perkelkite vidines dureles už durų sandariklio.
3. Uždarykite vidines dureles.
4. Atlenkite durelių sandariklį į viršų.
Šoninės dalys pavaizduotos nukreiptos į viršų.
5. Perkelkite durelių vyrį į viršų.

6. Pritvirtinkite durelių vyrį varžtais.
7. Įstatykite vidines dureles į durelių vyrį.
8. Pritvirtinkite vidines dureles varžtais.

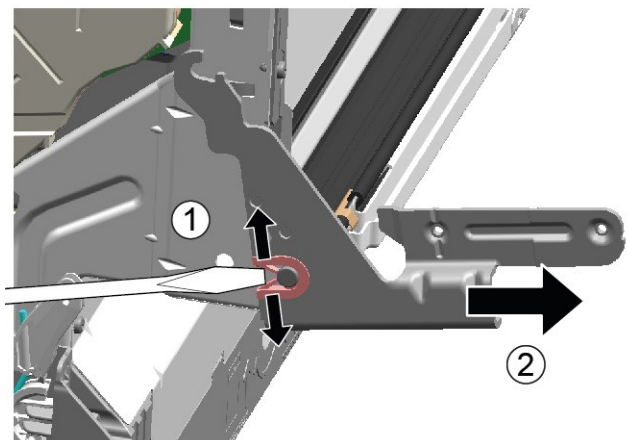
4.18 Durelių vyro keitimas

Reikalavimas.

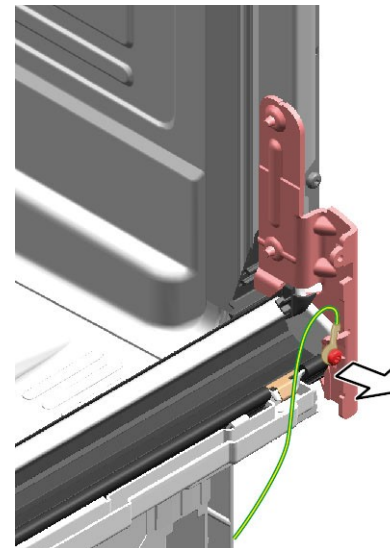
- ✔ Prietaisas atjungtas nuo maitinimo šaltinio.
- ✔ Prietaisas atjungtas nuo vandens tiekimo.
- ✔ Prietaisai yra laisvai prieinami.
- ✔ Šoninis skydas turi būti nuimtas. → 596
- ✔ Išorinės durelės turi būti nuimtos.
- ✔ Vidinės durelės turi būti išimtos.
- ✔ Valdymo skydas turi būti nuimtas. → 600
- ✔ Durelių spyruoklės turi būti pritvirtintos. → 601
- ✔ Kojelių skydas turi būti nuimtas. → 603
- ✔ Pagrindo lizdų dangtelis turi būti nuimtas. → 604
- ✔ Nutekamasis kanalas turi būti išimtas. → 605

4.18.1 Durelių vyro nuėmimas

1. 1. Atsuktuvu atfiksuo­kite tvirtinimo fiksa­torių (1).
2. 2. Patraukite durelių vyrį į priekį (2).



2. 2. Atleiskite įžeminimo jungtį nuo durelių vyro.

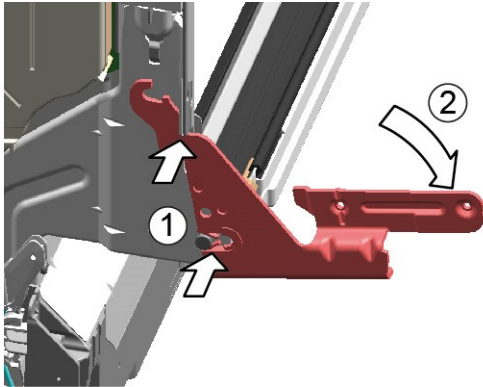



4.18.2 Durelių vyro uždėjimas

| | |
|--|--|
| | ⚠ PAVOJUS |
| | <p>Elektros smūgio pavojus dėl dalių, kuriose yra įtampa! Pavojus gyvybei dėl elektros smūgio netinkamo remonto atveju</p> <ul style="list-style-type: none">▶ Elektrines dalis remontuoti turi kvalifikuoti elektrikai.▶ Po remonto pasirūpinkite, kad būtų atliktas saugos bandymas pagal VDE 0701 arba šalyje galiojančius reglamentus. |

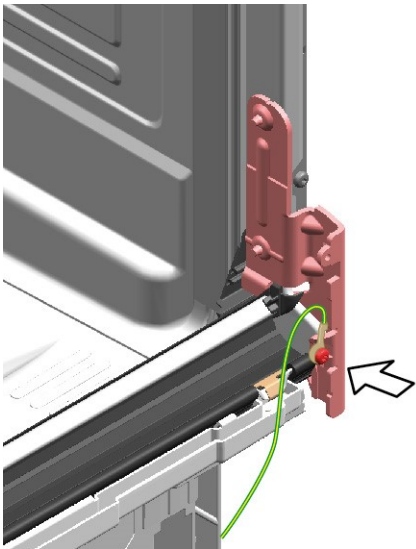
Remontas

1. Įstatykite vyrį ant prietaiso (1).
2. Stumkite vyrį žemyn (2), kol jis prisitvirtins prie prietaiso.



2.  Neprijungus žeminimo jungties, maitinimas gali būti tiekiamas į dureles.

Prijunkite žeminimo jungtį.



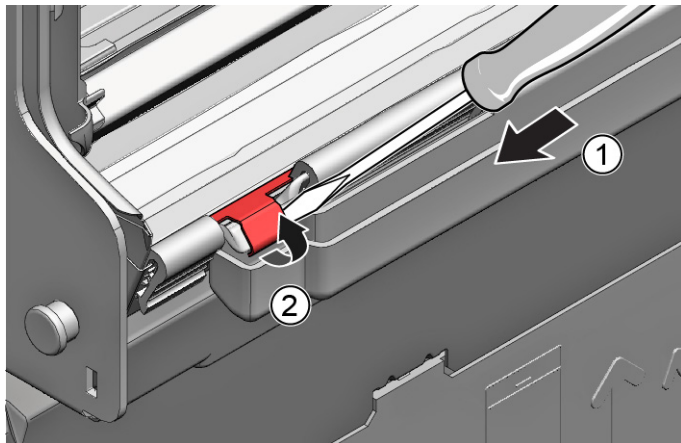
4.19 Durelių sandariklio (apatinio) keitimas

Reikalavimas.

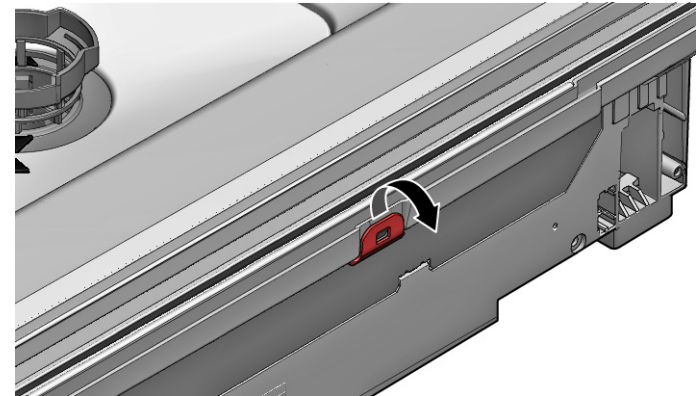
- ✔ Prietaisas atjungtas nuo maitinimo šaltinio.
- ✔ Prietaisas atjungtas nuo vandens tiekimo.
- ✔ Išorinės durelės turi būti nuimtos.
- ✔ [Pagrindo lizdų dangtelis turi būti nuimtas.→604](#)
- ✔ [Kojelių skydas turi būti nuimtas \(pasirinktinai\).→603](#)
- ✔ Durelių spyruoklės turi būti išimtos.
- ✔ Valdymo skydas turi būti nuimtas.
- ✔ Kabelių pynės laikiklis apačioje dešinėje turi būti nuimtas.

4.19.1 Durelių sandariklio išėmimas

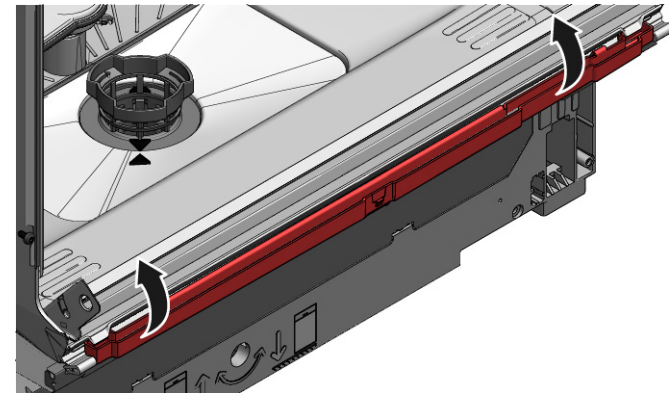
1. Nuo apatinio durelių sandariklio nuimkite du spaustukus (1, 2).



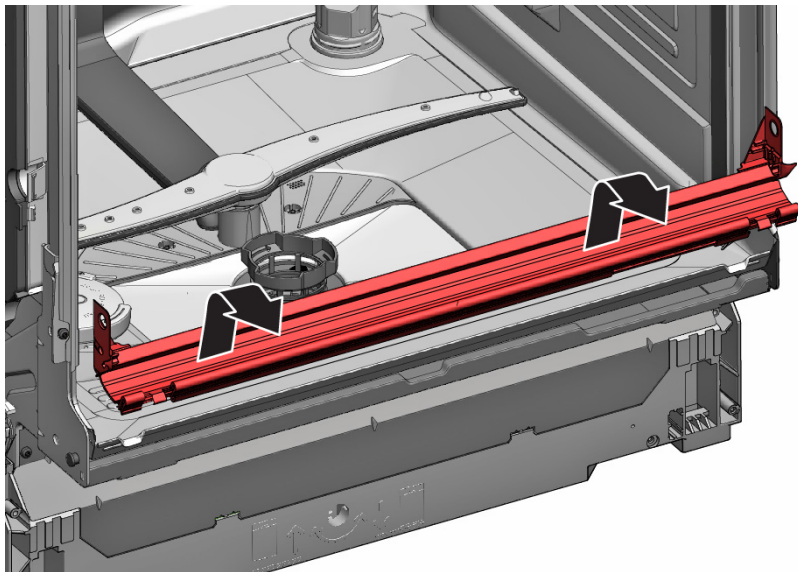
2. Atkabinkite nutekamąjį kanalą.



3. Iškelkite nutekėjimo lataką.

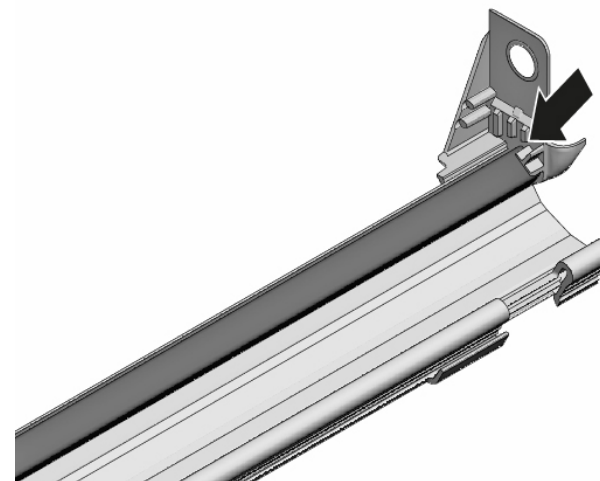


4. Išimkite vidinių durelių apatinį sandariklį.



4.19.2 Durelių sandariklio įdėjimas

1. Uždėkite sandarinimo gaubtelius iš kairės ir dešinės sandarinimo bėgelio pusės ir įdėkite durelių sandariklį.



2. Įstatykite durelių sandariklį kartu su sandarinančiuoju atvartu į vidines dureles.
3. Pritvirtinkite durelių sandariklį dviem spaustukais.

4.20 Durelių sandariklio (viršutinio) keitimas

Reikalavimas.

- ✓ Prietaisas atjungtas nuo maitinimo šaltinio.
- ✓ Prietaisas atjungtas nuo vandens tiekimo.

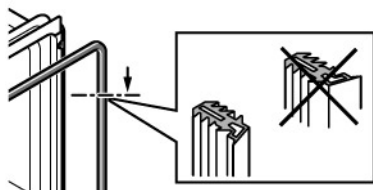
4.20.1 Durelių sandariklio išėmimas

- ▶ Išimkite durelių sandariklį iš vidinio rėmo.

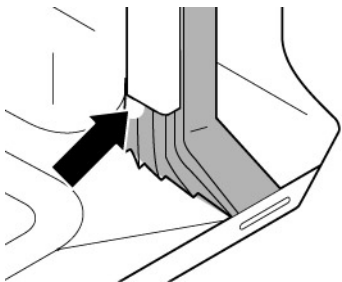
4.20.2 Durelių sandariklio įdėjimas


Prieš dedant reikia atpjauti tinkamo ilgio durelių sandariklį. Į 81 cm aukščio prietaisus dedamas 1750 mm ilgio sandariklis, o į 86 cm aukščio – 1850 mm.

1. Pasiruoškite tinkamą durų sandariklį.
2. Įsitikinkite, kad sandarinimo profilio dėjimo padėtis yra teisinga.



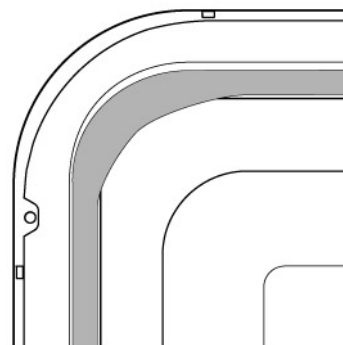
3. Baltas taškas turi būti tame pačiame aukštyje, kaip ir sandariklio dugno juostelė.



4.  Sandariklis turi būti nebanguotas ir neįsitempęs ties kampais. Sandariklis ties galais pjaunamas įstrižai ir į talpyklos apačią ties priekiu nusmailinamas.

Sandariklio galą po vidinėmis durelėmis nukreipkite tiesiai priekinės dalies link. Sandariklis turi kuo labiau remtis į talpyklos kraštą.

- ➡ Tinkamai įstatytas durelių sandariklis:



4.21 „EmotionLight“ keitimas



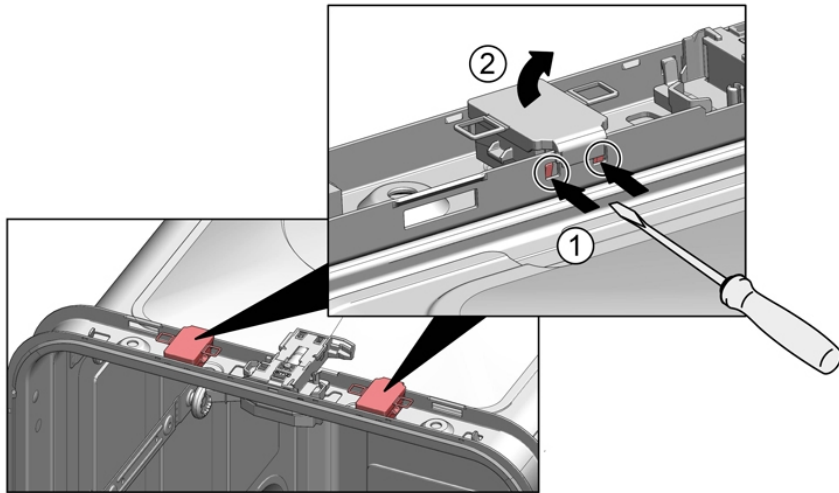
„EmotionLight“ įrengta viršutinėje priekinėje skalavimo talpos srityje, prietaiso išorėje.

Reikalavimas.

- ✓ Prietaisas atjungtas nuo maitinimo šaltinio.
- ✓ Prietaisas atjungtas nuo vandens tiekimo.
- ✓ Prietaisai yra laisvai prieinami.
- ✓ Turi būti nuimtas stalviršis (pasirinktinai).
- ✓ [Turi būti nuimtas dešinės pusės skydas \(pasirinktinai\).→596](#)

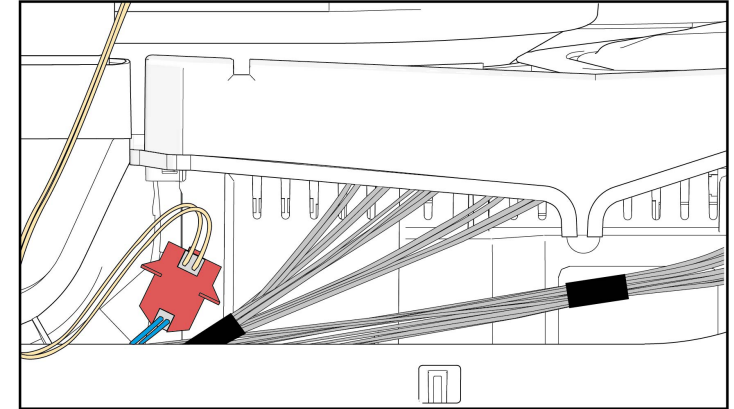
4.21.1 „EmotionLight“ nuėmimas

1. Atkabinkite tvirtinimo fikساتorių ties galine dalimi (1).



2. Nuimkite laikiklį keldami j viršų (2).
3. Ištraukite kištuką iš jungties (apačioje dešinėje, ties prietaiso priekiu).

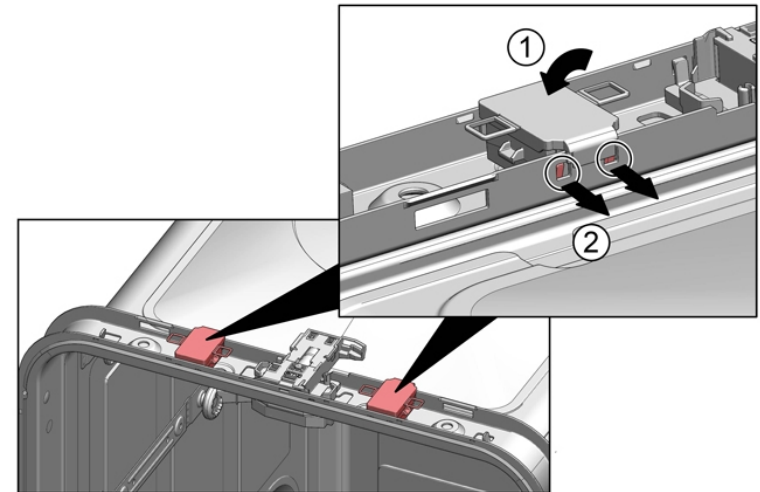
4. Atjunkite nuo maitinimo modulio elektros jungtį.



5. Išimkite „EmotionLight“ iš prietaiso.

4.21.2 „EmotionLight“ įdėjimas

1. Įstatykite laikiklį į skalavimo talpos rėmą (1).



2. Užfiksuokite tvirtinimo fiksatorių (2).

3.



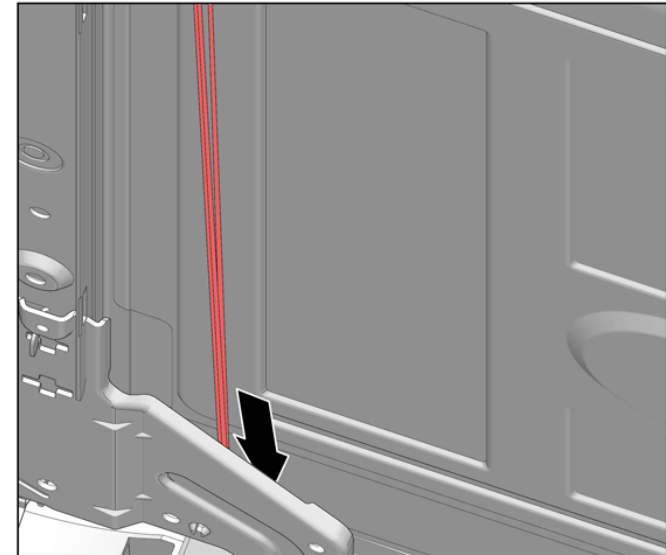
DĖMESIO!

Netinkamas įdėjimas!

Galima pažeisti kabelių durelių vyrio srityje.

- ▶ Prijunkite kabelių durelių vyrio srityje (tarp plokštės vyrio ir skalavimo talpos), kad jo negalėtų pažeisti judančios dalys.

Prijunkite kabelį prie dešiniojo apatinio šono.





Pav. 3: Plokščiasis kabelis

- Įkiškite kištuką.

4.22 „TimeLight“ keitimas



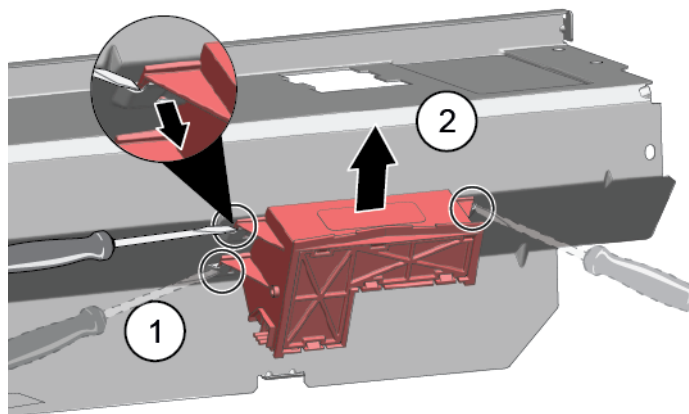
„TimeLight“ keiskite tik kaip visiškai surinktą detalę.
„TimeLight“ modulis tvirtinamas prie galinio pagrindo lizdų dangtelio.

Reikalavimas.

- ✓ Prietaisas atjungtas nuo maitinimo šaltinio.
- ✓ Prietaisas atjungtas nuo vandens tiekimo.
- ✓ [Kojelių skydas turi būti nuimtas.→603](#)
- ✓ [Pagrindo lizdų dangtelis turi būti nuimtas ir prijungtas.→604](#)

4.22.1 „TimeLight“ nuėmimas

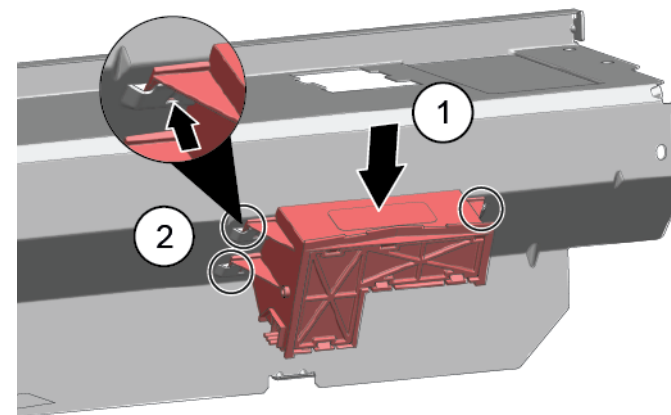
1. Palenkite spraudes (1) šiek tiek į išorę.



2. Išimkite „TimeLight“ modulį iš kreipiklio keldami į viršų (2).

4.22.2 „TimeLight“ montavimas

1. Atlenkite spraudes (1) į pradinę padėtį.



2. Įstumkite „TimeLight“ modulį į kreipiklį (2).
3. Prijunkite elektros jungtį.

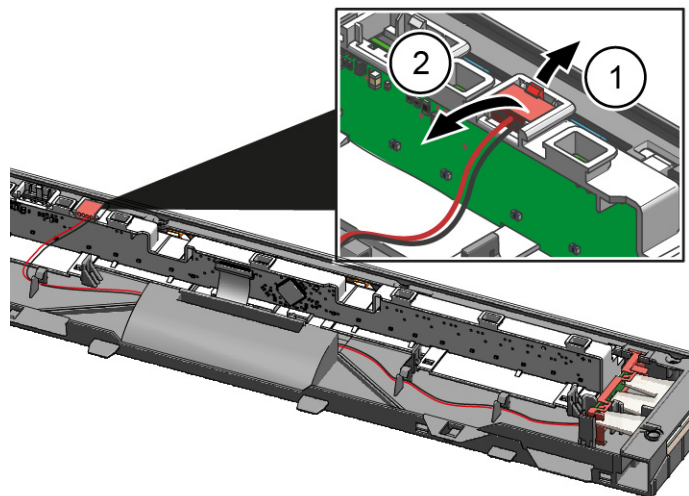
4.23 „Gap illumination“ keitimas

Reikalavimas.

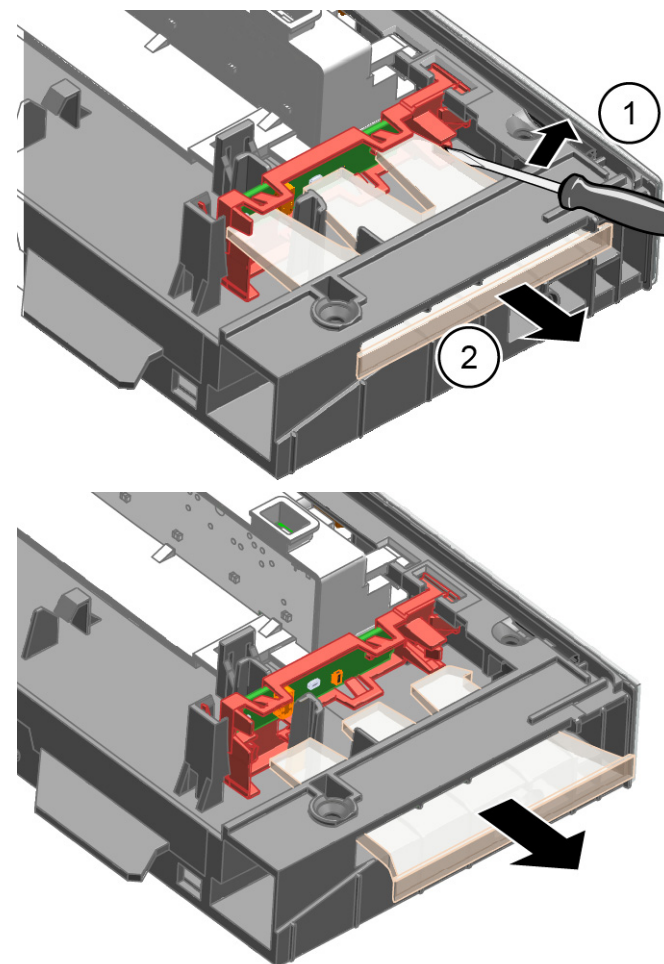
- ✔ Prietaisas atjungtas nuo maitinimo šaltinio.
- ✔ Prietaisas atjungtas nuo vandens tiekimo.
- ✔ Išorinės durelės turi būti išimtos.
- ✔ Valdymo skydas turi būti nuimtas.

4.23.1 „Gap illumination“ išmontavimas

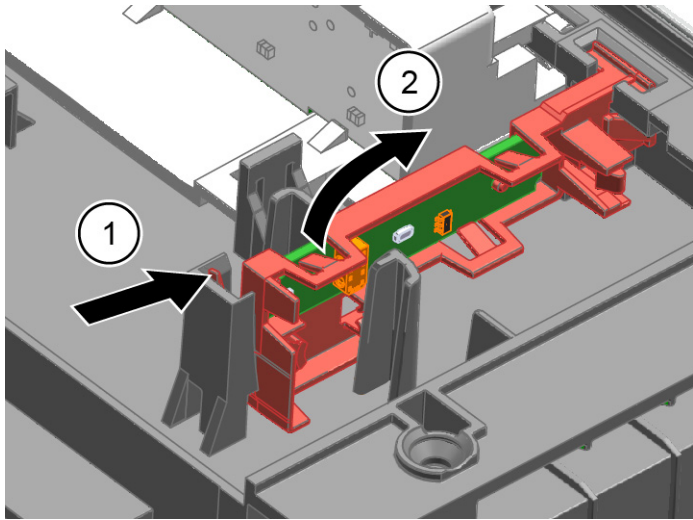
1. Atkabinkite fiksiatorių (1).
2. Atjunkite nuo darbinio modulio elektros jungtį (2).



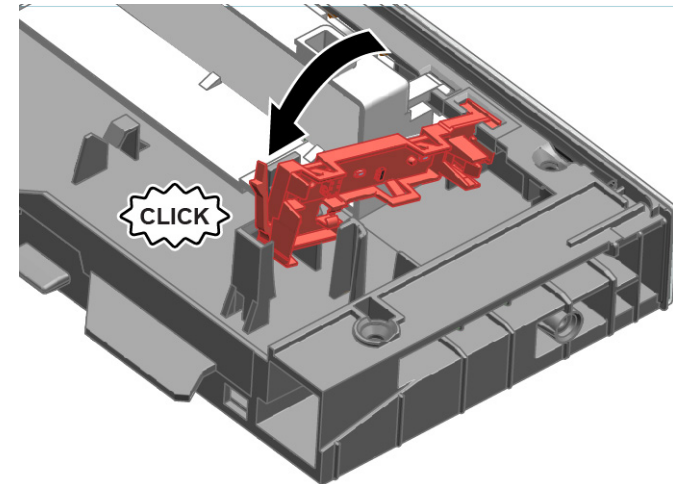
2. 1. Atkabinkite tvirtinimo fiksiatorių ties galine dalimi (1).
2. Pašalinkite šviesos pluošto įrenginį (2).



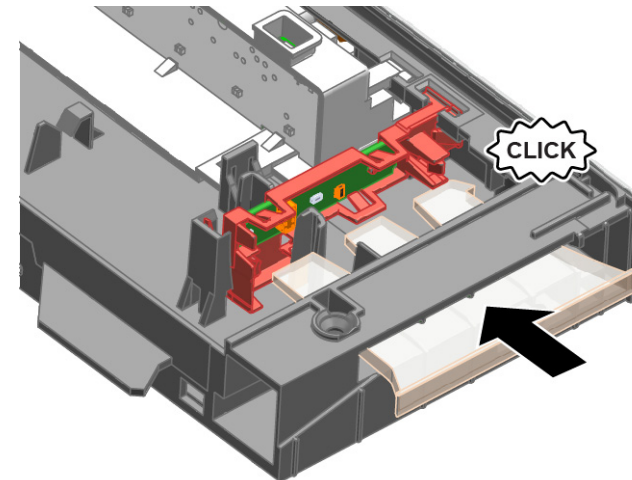
3. 1. Atkabinkite tvirtinimo fiksoatorių (1).
2. Kelkite PCB kartu su laikikliu į viršų ir išimkite iš darbinio modulio rėmo (2).



2. Užfiksuokite – turi pasigirsti užsifiksavimo garsas.



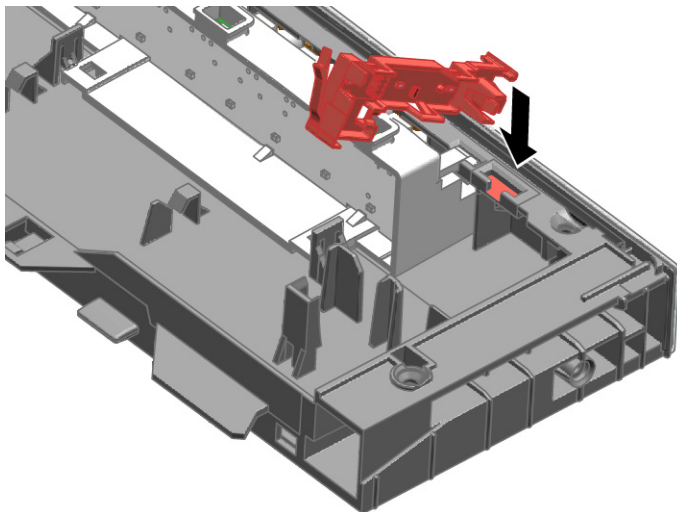
3. Įstatykite šviesos pluošto įrenginį ir užfiksuokite – turi pasigirsti užsifiksavimo garsas.



4. Prijunkite laidą prie darbinio modulio.

4.23.2 „Gap illumination“ montavimas

1. Įstatykite PCB laikiklį į darbinio modulio rėmą.



Reparasjonstips - Oppvaskmaskin

| | |
|---|------------|
|  Om dette dokumentet | 622 |
| 1.1 Viktig informasjon | 622 |
| 1.1.1 Formål..... | 622 |
| 1.2 Forklaring av symboler..... | 622 |
| 1.2.1 Farenivåer | 622 |
| 1.2.2 Faresymboler..... | 622 |
| 1.2.3 Advarslenes struktur | 623 |
| 1.2.4 Generelle symboler | 623 |
|  Sikkerhet | 624 |
| 2.1 Generelle sikkerhetsinstruksjoner | 624 |
| 2.1.1 Alle husholdningsapparater | 624 |
|  Verktøy og hjelpemidler | 625 |
|  Reparasjon | 626 |
| 4.1 Utskiftning av arbeidsplate | 626 |
| 4.1.1 Demontering av arbeidsplate | 626 |
| 4.1.2 Montering av arbeidsplate | 626 |
| 4.2 Montering av kurvsystem | 627 |
| 4.2.1 Montering av tablettrenne for 86 cm modell | 627 |
| 4.2.2 Montering av støtteklemme for kopper..... | 627 |
| 4.2.3 Montering av steamer-innleggsdel..... | 628 |
| 4.3 Utskiftning av varioDrawer | 629 |
| 4.3.1 Demontering av varioDrawer | 629 |
| 4.3.2 Montering av varioDrawer..... | 630 |
| 4.4 Utskiftning av spylearm | 631 |
| 4.4.1 Demontering av spylearm | 631 |
| 4.4.2 Montering av spylearm | 631 |
| 4.5 Utskiftning av filtre | 632 |
| 4.5.1 Demontering av filter | 632 |
| 4.5.2 Montering av filtre | 632 |
| 4.6 Montering av sprayhode for stekebrett | 633 |
| 4.7 Utskiftning av strømledning | 634 |
| 4.7.1 Koble fra strømledning | 634 |
| 4.7.2 Koble til strømledningen | 634 |
| 4.8 Utskiftning av vaskemiddelokket | 635 |

| | |
|---|-----|
| 4.8.1 Demontering av vaskemiddelokk | 635 |
| 4.8.2 Innsetting av fjæren | 635 |
| 4.8.3 Montering av vaskemiddelokk..... | 635 |
| 4.9 Utskiftning av deksel på avløpspumpe..... | 636 |
| 4.9.1 Demontering av deksel på avløpspumpe..... | 636 |
| 4.9.2 Montering av deksel på avløpspumpe | 636 |
| 4.10 Utskiftning av sidepanel..... | 637 |
| 4.10.1 Demontering av sidepanel..... | 637 |
| 4.10.2 Montering av sidepanel | 638 |
| 4.11 Utskiftning av ytre dør | 639 |
| 4.11.1 Demontering av ytre dør | 639 |
| 4.11.2 Montering av ytre dør..... | 639 |
| 4.12 Utskiftning av betjeningspanel | 641 |
| 4.12.1 Demontering av betjeningspanel | 641 |
| 4.12.2 Montering av betjeningspanel..... | 641 |
| 4.13 Feste dørfjærer | 642 |
| 4.14 Utskiftning av fotpanel | 644 |
| 4.14.1 Demontering av fotpanel | 644 |
| 4.14.2 Montering av fotpanel | 644 |
| 4.15 Utskiftning av sokkelplate | 645 |
| 4.15.1 Demontering av sokkelplate | 645 |
| 4.15.2 Montering av sokkelplate | 645 |
| 4.16 Utskiftning av overløpskanalen | 646 |
| 4.16.1 Demontering av overløpskanal | 646 |
| 4.16.2 Montering av overløpskanal | 647 |
| 4.17 Utskiftning av indre dør..... | 649 |
| 4.17.1 Demontering av indre dør..... | 649 |
| 4.17.2 Montering av indre dør | 649 |
| 4.18 Utskiftning av dørhengsel | 650 |
| 4.18.1 Demontering av dørhengsel | 650 |
| 4.18.2 Montering av dørhengsel | 650 |
| 4.19 Utskiftning av (nedre) dørpakning | 652 |
| 4.19.1 Demontering av dørpakningen | 652 |
| 4.19.2 Montering av dørpakningen..... | 653 |
| 4.20 Utskiftning av (øvre) dørpakning | 654 |
| 4.20.1 Demontering av dørpakning | 654 |
| 4.20.2 Montering av dørpakning | 654 |

Reparasjonstips - Oppvaskmaskin

| | | |
|--------|---------------------------------------|-----|
| 4.21 | Utskiftning av EmotionLight | 655 |
| 4.21.1 | Demontering av EmotionLight | 655 |
| 4.21.2 | Montering av EmotionLight | 655 |
| 4.22 | Utskiftning av TimeLight | 658 |
| 4.22.1 | Demontering av TimeLight | 658 |
| 4.22.2 | Montering av TimeLight | 658 |
| 4.23 | Utskiftning av Gap Illumination | 659 |
| 4.23.1 | Demontering av Gap Illumination | 659 |
| 4.23.2 | Montering av Gap Illumination | 660 |

i Om dette dokumentet

1.1 Viktig informasjon

1.1.1 Formål

Disse tipsene om reparasjon skal hjelpe kunden til selv å kunne reparere apparater i samsvar med gjeldende regulering av øko-design (med gyldighet 03/2021).





De inneholder informasjon om hvordan definerte reservedeler skiftes, inklusive advarsler og risikoer.

Kontakt vår kundeservice dersom du har spørsmål. Vi påtar oss kun ansvar for skader dersom tipsene om reparasjon er korrekt fulgt.

1.2 Forklaring av symboler

1.2.1 Farenivåer

Advarslene som viser farenivå, består av et symbol og et signalord. Signalordet viser hvor alvorlig faren er.






| Advarsel som viser farenivå | Betydning |
|---|---|
|  | Dersom advarselen ignoreres, vil det føre til død eller alvorlige personskader. |
|  | Dersom advarselen ignoreres, kan det føre til død eller alvorlige personskader. |
|  | Dersom advarselen ignoreres, kan det føre til mindre personskader. |
|  | Dersom advarselen ignoreres, kan det føre til materiell skade. |

Tabell 1: Farenivåer




1.2.2 Faresymboler

Faresymboler er symbolske fremstillinger som gir en indikasjon av hvilken type fare det dreier seg om.

Følgende faresymboler brukes i dette dokumentet:

| Faresymbol | Betydning |
|---|-------------------------|
|  | Generell advarsel |
|  | Fare for elektrisk støt |
|  | Eksplisjonsfare |
|  | Fare for å skjære seg |
|  | Klemfare |



i Om dette dokumentet

| Faresymbol | Betydning |
|--|------------------------------------|
|  | Fare på grunn av varme overflater |
|  | Fare på grunn av sterkt magnetfelt |
|  | Fare fra ikke-ioniserende stråling |



Tabell 2: Faresymboler

1.2.3 Advarslenes struktur

Advarslene i dette dokumentet har standardisert utseende og standardisert struktur.




| | |
|--|---|
|  |  Faretype og kilde til fare! Mulige konsekvenser dersom fare/advarsel ignoreres. <ul style="list-style-type: none">▶ Tiltak og forbud for å forebygge fare. |
|--|---|




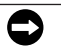

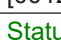

Eksemplet nedenfor viser en advarsel mot elektrisk støt på grunn av strømførende deler. Tiltaket for å unngå faren er angitt.

| | |
|---|---|
|  |  Fare for elektrisk støt på grunn av strømførende deler! Død på grunn av drepende elektrisk støt <ul style="list-style-type: none">▶ Koble apparatene fra strømforsyningen i minst 60 sekunder før reparasjonene startes. |
|---|---|

1.2.4 Generelle symboler

Følgende generelle symboler brukes i dette dokumentet:

| Gen. symbol | Betydning |
|--|---|
|  | Identifisering av et spesielt tips (tekst og/eller grafikk) |
|  | Identifisering av et enkelt tips (kun tekst) |
|  | Identifisering av en lenke til en opplæringsvideo |

| Gen. symbol | Betydning |
|---|---|
|  | Identifisering av nødvendig verktøy |
|  | Identifisering av nødvendige forutsetninger |
|  | Identifisering av en betingelse (hvis ..., så ...) |
|  | Identifisering av et resultat |
|  | Identifisering av en tast eller knapp |
|  | Identifisering av et materialnummer |
|  | Identifisering av vist tekst/vindu (i apparatets display) |

Tabell 3: Generelle symboler

2.1 Generelle sikkerhetsinstruksjoner

2.1.1 Alle husholdningsapparater

Fare for elektrisk støt på grunn av strømførende deler!

- Feil ved reparasjoner hvor elektriske komponenter er involvert, kan føre til elektrisk støt!
- Koble apparatet fra strømmettet i minst 60 sekunder før arbeidet startes.
- Etter reparasjonen må du sørge for at det utføres en sikkerhetstest iht. VDE 0701 eller gjeldende forskrifter i det respektive land.

Fare for personskade på grunn av skarpe kanter!

- Bruk vernehansker.

Fare for å knuse legemsdeler under reparasjoner, vedlikehold, feilsøking og service på grunn av tunge og bevegelige komponenter

- Bruk vernesko.
- Sikre tunge komponenter for å hindre at de faller ned.
- Ikke stikk kroppsdelene inn i bevegelige komponenter.




Fare for apparatets sikkerhet/funksjon!

- Bruk kun originale reservedeler.

Fare for skade på deler som er følsomme overfor elektrostatisk utlading (ESD)!

- Ikke berør modulene, inklusive tilkoblinger og ledere.

Verktøy og hjelpemidler

| Betegnelse | Detaljer | Bilder |
|---|-------------------------------|--|
| Torx T20-skrutrekker med borehull [00340764] | 100 mm, for skruer med splint |  |
| Torx T15-skrutrekker | Lengde 80 mm | |
| Flat skrutrekker | Blad 10 mm x 1,6 mm x 200 mm |  |
| Spisstang [00340871] | Lengde: 200 mm, rett |  |

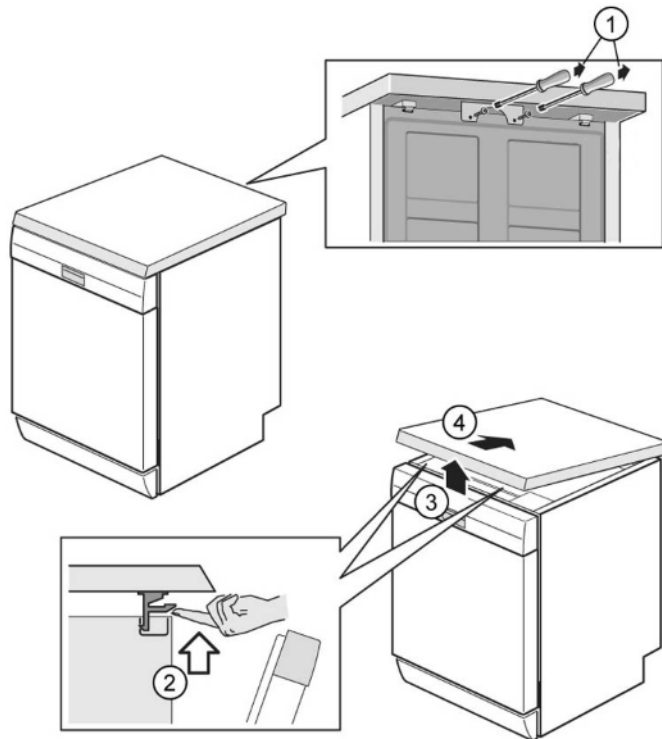
4.1 Utskiftning av arbeidsplate

Forutsetning:

- ✓ Apparatet er koblet fra strømforsyningen.
- ✓ Apparatet er fritt tilgjengelig.

4.1.1 Demontering av arbeidsplate

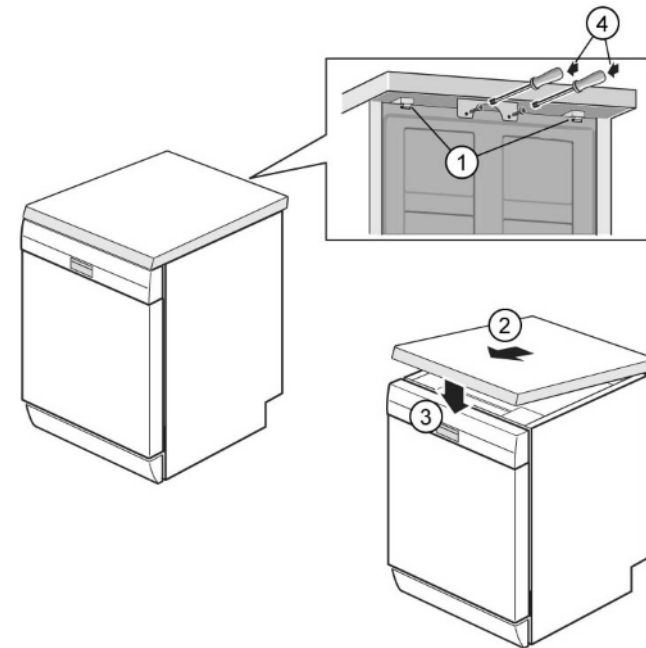
1. Fjern de to skruene på baksiden (1) (alternativ).
2. Trykk de to låsearmene under arbeidsplaten opp (2).



3. Løft arbeidsplaten litt opp foran (3).
4. Skyv arbeidsplaten fra deg mot baksiden (4).
5. Ta av arbeidsplaten.

4.1.2 Montering av arbeidsplate

1. Lås baksiden av arbeidsplaten i føringene ved hjelp av festekragene (1).



2. Skyv arbeidsplaten forover (2).
3. Trykk forsiden av arbeidsplaten ned, helt til de to låsearmene klikker hørbart på plass (3).
4. Skru de to skruene inn igjen (4) (alternativ).

4.2 Montering av kurvsystem

Forutsetning:

- ✓ Den relevante kurven er tatt ut av apparatet.

4.2.1 Montering av tablettrenne for 86 cm modell

Spesielle hjelpemidler:

- ☞ Tablettføring [00614935]
- ☞ Støtteklemme for kopper [00618565]

1. Før tablettrennen diagonalt inn på forsiden av kurven.
2. Sentrer og klikk tablettrennen på plass.

4.2.2 Montering av støtteklemme for kopper

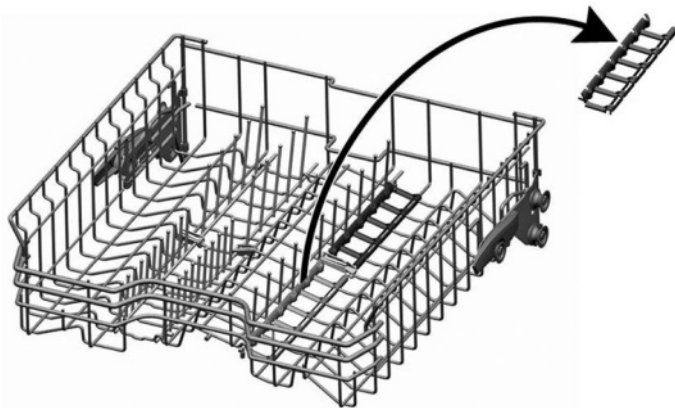
Spesielle hjelpemidler:

- ☞ Tablettføring [00614935]
- ☞ Støtteklemme for kopper [00618565]

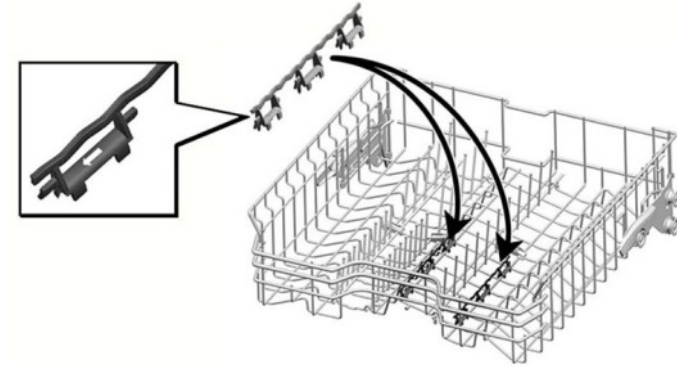


Når du vasker opp kopper, kan støtteklemmen for kopper felles opp. Den ekstra vinkelen reduserer oppsamlingen av vann i bunnen av koppene. Når det gjelder høye glass, anbefaler vi å holde støtteklemmen for kopper nedfelt. Hvis de øvre kurvene har alternativ innleggsdel av plast, må disse først fjernes.

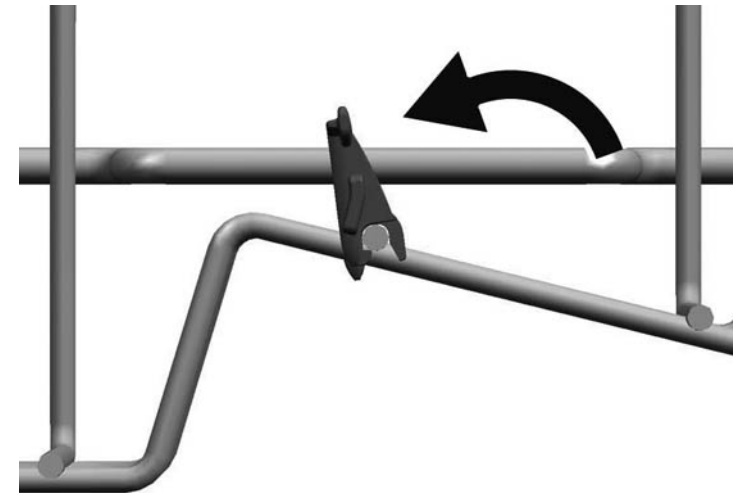
1. Fjern innleggsdelen av plast.



2. Klikk støtteklemmen for kopper på plass.

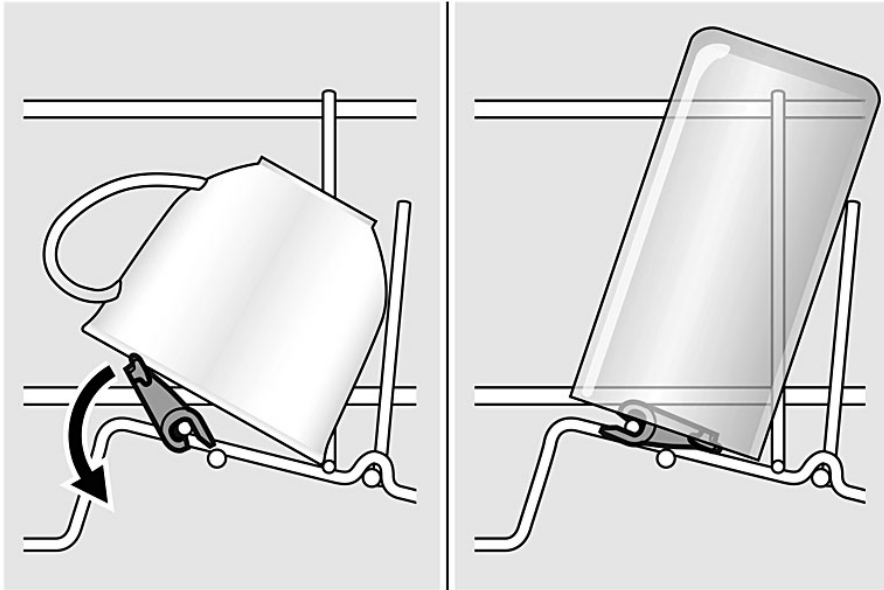


3. Fell opp klemmen.





Reparasjon

4. Plasser delene som skal vaskes.



4.2.3 Montering av steamer-innleggsdel

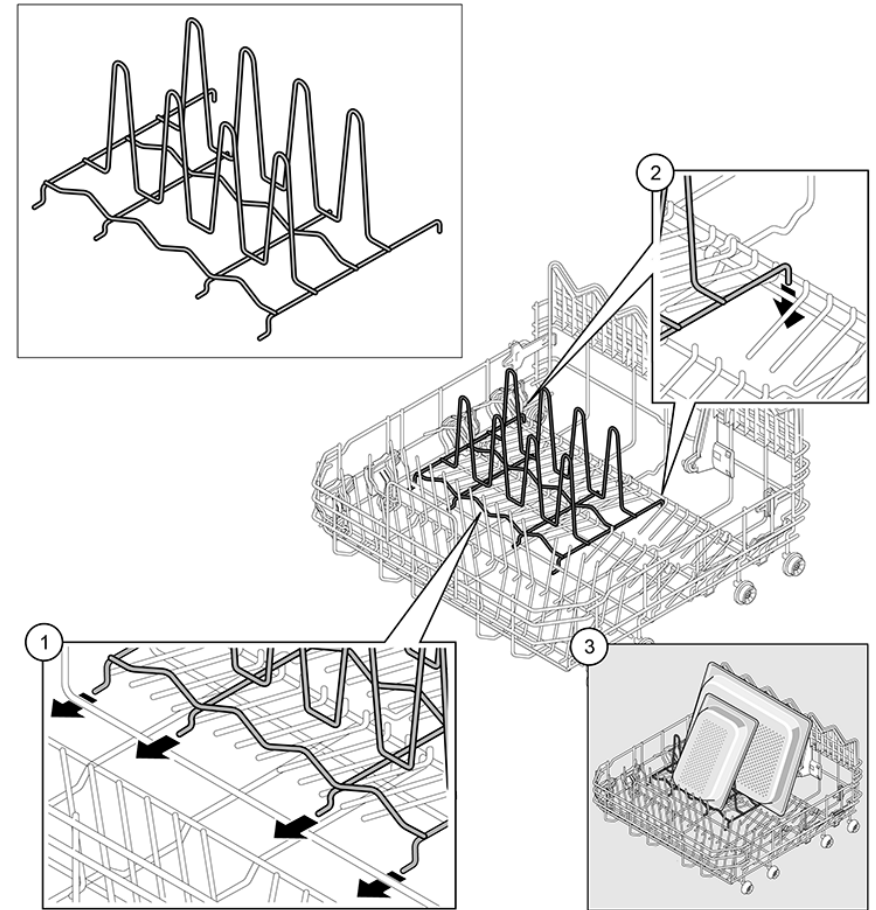
Spesielle hjelpemidler:

-  Tablettføring
-  Støtteklemme for kopper

[00614935]

[00618565]

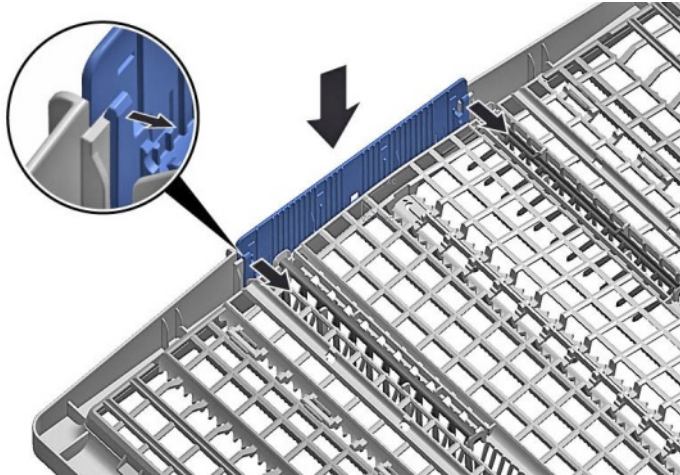
► Klem fast steamer-innleggsdelen med endestykkene under kurvsystemet.



4.3 Utskiftning av varioDrawer

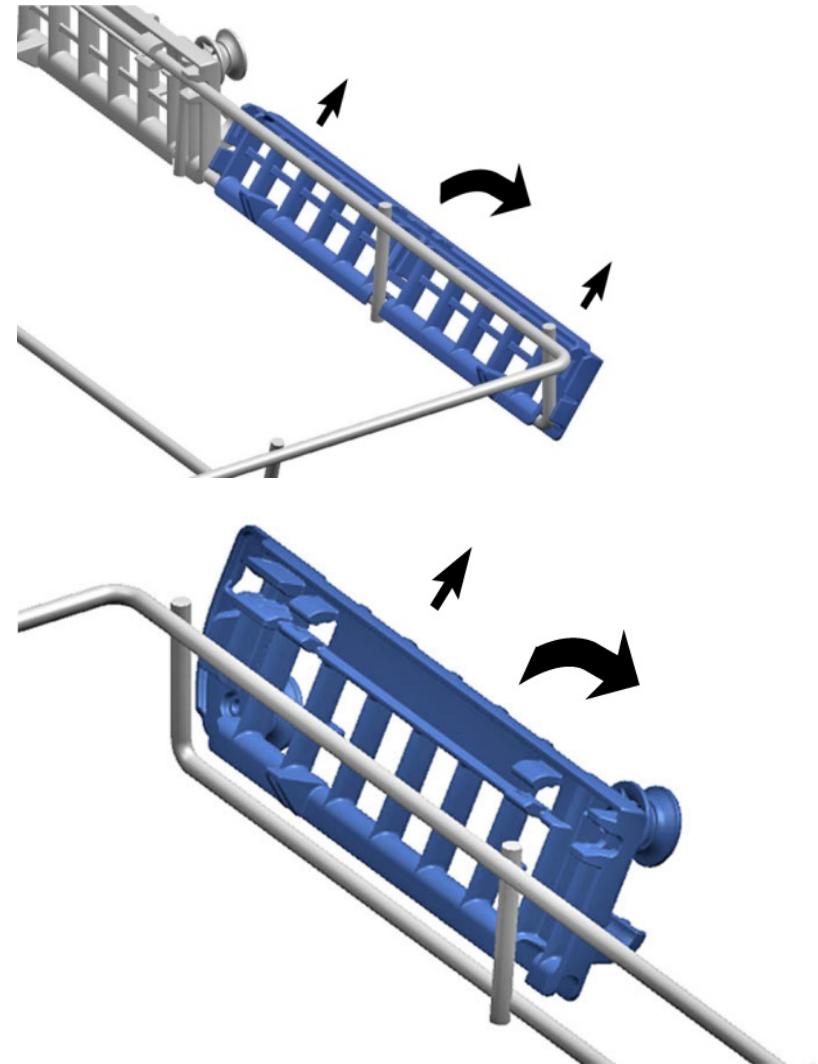
4.3.1 Demontering av varioDrawer

1. Bøy håndtaksklaffene innover.



2. Ta ut håndtaket mot oppsiden.

3. Trykk innleggsdelene av plast på sidene utover og trykk dem ut av rammen mot oppsiden.



Reparasjon

4. Bøy føringstappene forsiktig utover.



5. Trekk de utfellbare pinnene ut av tappene.

6. Trykk metallrammen ut av holderne på forsiden.



7. Skyv metallrammen bakover og ut av føringen.

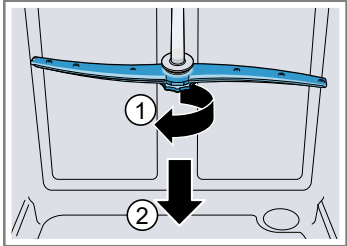
4.3.2 Montering av varioDrawer

- ▶ Monteres i motsatt rekkefølge.

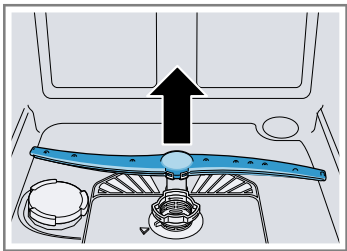
4.4 Utskiftning av spylearmer

4.4.1 Demontering av spylearm


1. Skru ut den øvre spylearmen (1) og trekk den ned for å fjerne den (2).



2. Trekk den nedre spylearmen ned for å fjerne den.



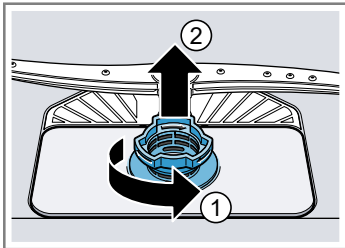
4.4.2 Montering av spylearm

1. Sett inn den nedre spylearmen.
 Spylearmen klikker på plass.
2. Sett inn den øvre spylearmen og skru den fast på plass.

4.5 Utskiftning av filtre

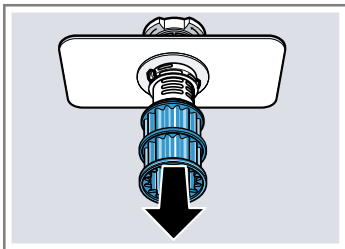
4.5.1 Demontering av filter

1. Drei det grove filteret mot urviseren (1) og ta ut filtersystemet (2).



Kontroller at det ikke faller uvedkommende gjenstander ned i bunnpannen.

2. Trekk mikrofilteret ned for å ta det ut.

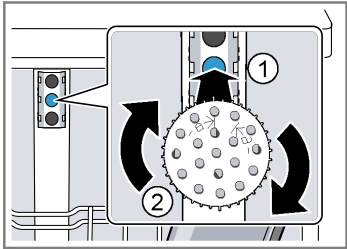


4.5.2 Montering av filtre

1. Sett filtersystemet sammen igjen.
Påse at låsehempene på det grove filteret klikker på plass.
2. Sett filtersystemet inn i apparatet og drei det grove filteret med urviseren.
Påse at pilmarkeringene stemmer med hverandre.

4.6 Montering av sprayhode for stekebrett

1. Fjern den øverste kurven.
2. Sett sprayhodet for stekebrett inn i holderen (1) og dreii det til høyre (2).



-  Sprayhodet for stekebrett klikker på plass.

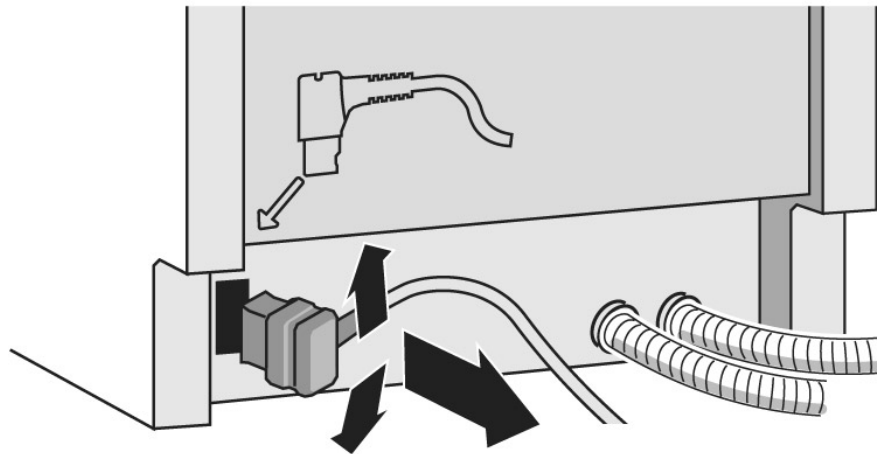
4.7 Utskiftning av strømledning

Forutsetning:

- ✓ Apparatet kobles fra strømforsyningen.
- ✓ Apparatet kobles fra vannforsyningen.
- ✓ Apparatet er fritt tilgjengelig.

4.7.1 Koble fra strømledningen

- ▶ Beveg pluggen på strømledningen forsiktig opp og ned og trekk den ut av stikkkontakten.



4.7.2 Koble til strømledningen

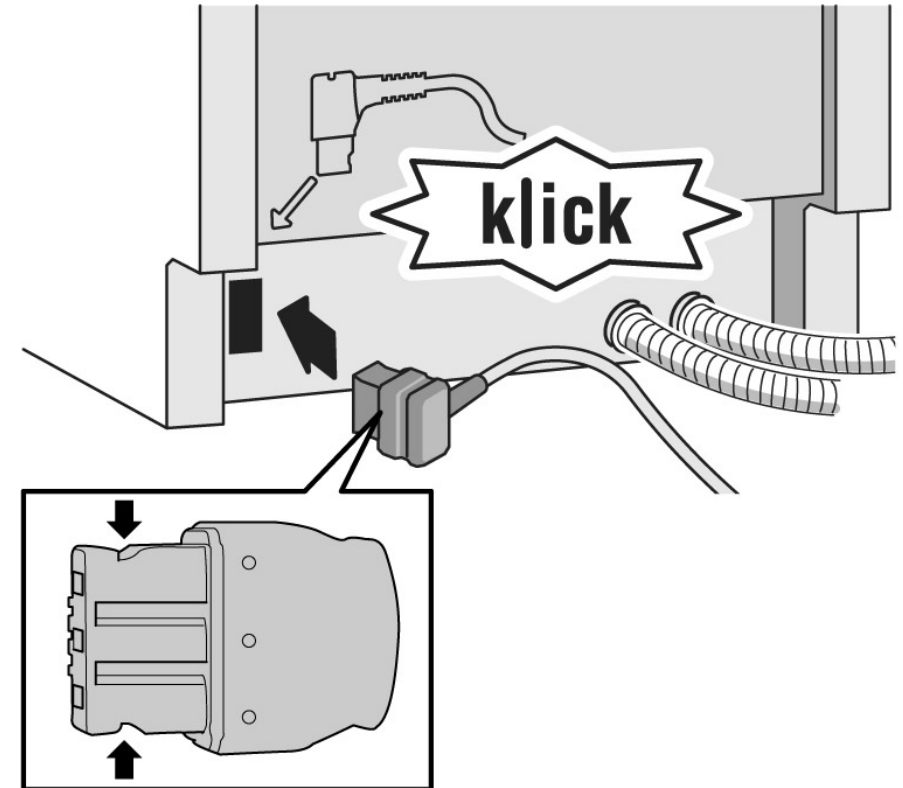


OBS!

Overopphetning av nettilkoblingen!
Brannfare

- ▶ Sett strømledningen kraftig inn til den klikker på plass.

- ▶ Sett pluggen på strømledningen inn i stikkkontakten til pluggen klikker hørbart på plass.



4.8 Utskiftning av vaskemiddelokket



En liten skrutrekker kan brukes som verktøy for å vippe lokket opp.

Forutsetning:

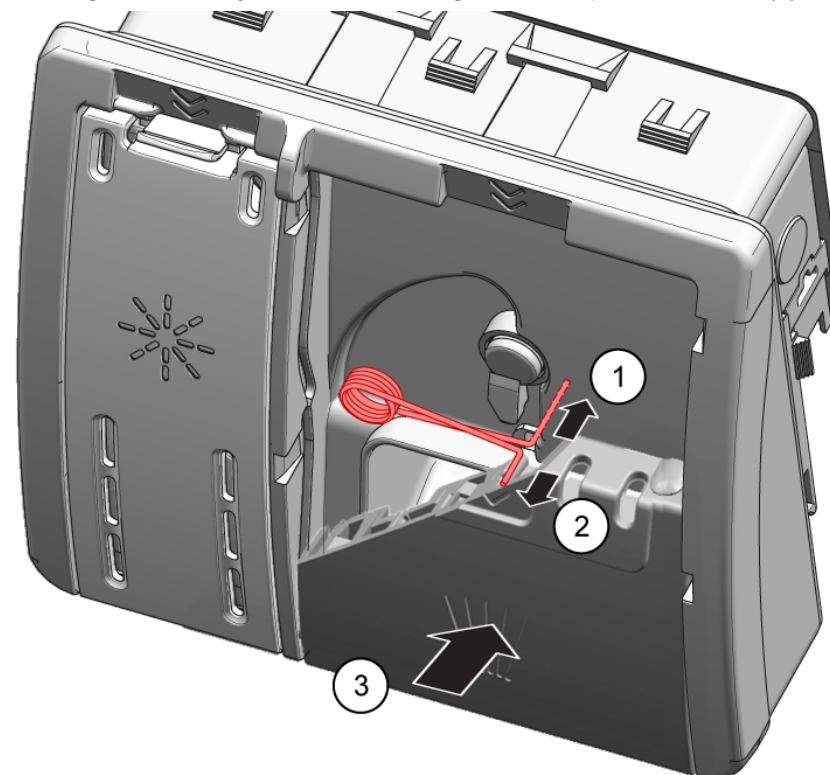
- ✓ Apparatet kobles fra strømforsyningen.
- ✓ Apparatet kobles fra vannforsyningen.
- ✓ Døren er åpen.
- ✓ Vaskemiddelokket er åpent.

4.8.1 Demontering av vaskemiddelokk

1. Skyv vaskemiddelokket 5 mm.
2. Vipp vaskemiddelokket ut av føringskinnene på den laveste siden og ta vaskemiddelokket ut av føringskinnene på oppsiden.
3. Fjern fjæren.

4.8.2 Innsetting av fjæren

1. Sett den lange enden av fjæren inn monteringshullet i dispenserenheten (1).



2. Før den korte enden av fjæren inn i monteringshullet i vaskemiddelokket (2).
3. Trykk lokket inn i dispenserenheten (3).

4.8.3 Montering av vaskemiddelokk

1. Sett inn vaskemiddelokket 5 mm før fullstendig åpen posisjon i føringskinnene på den ene siden. Bruk lite kraft og trykk motsatt side inn i føringskinnene.
2. Kontroller funksjonen til vaskemiddelokket.

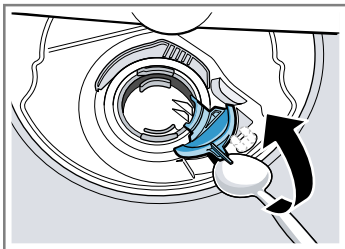
4.9 Utskiftning av deksel på avløpspumpe

Forutsetning:

- ✓ Kurven er tatt ut.
- ✓ [Filtrene er tatt ut.→632](#)

4.9.1 Demontering av deksel på avløpspumpe

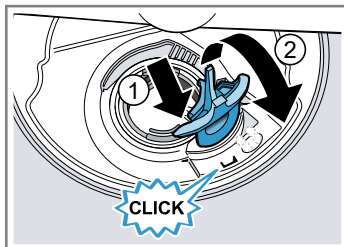
1. Øs ut eventuelt vann.
Bruk en svamp om nødvendig.
2. Vipp pumpedekslet av med en skje og ta tak i tverrstykket på det.



3. Løft pumpedekslet innover i vinkel og ta det av.

4.9.2 Montering av deksel på avløpspumpe

- ▶ Sett inn pumpedekslet (1) og trykk det ned (2).



- ➡ Pumpedekslet klikker på plass.

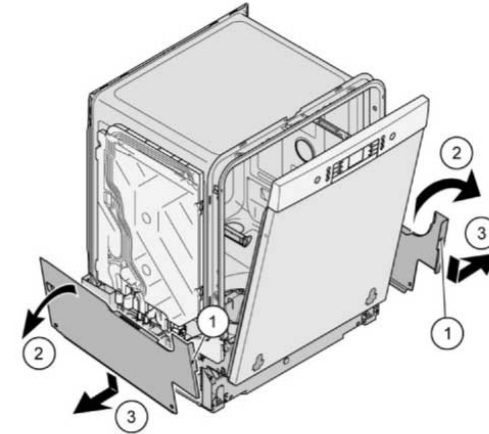
4.10 Utskiftning av sidepanel

Forutsetning:

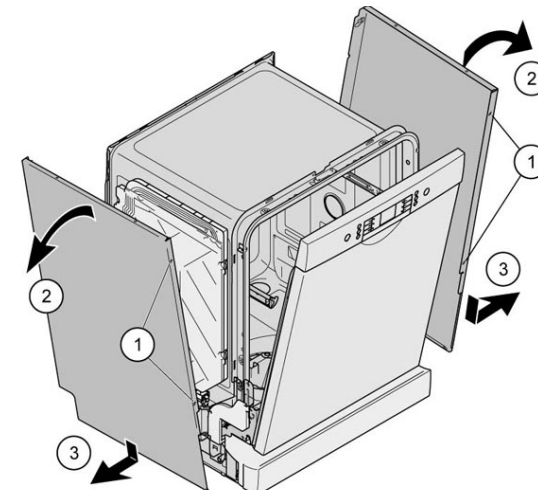
- ✔ Apparatet kobles fra strømforsyningen.
- ✔ Apparatet kobles fra vannforsyningen.
- ✔ Apparatet er fritt tilgjengelig.
- ✔ [Frittstående apparater: Arbeidsplaten er demontert.→626](#)

4.10.1 Demontering av sidepanel

1. Fjern skruene fra sidepanelet (1).



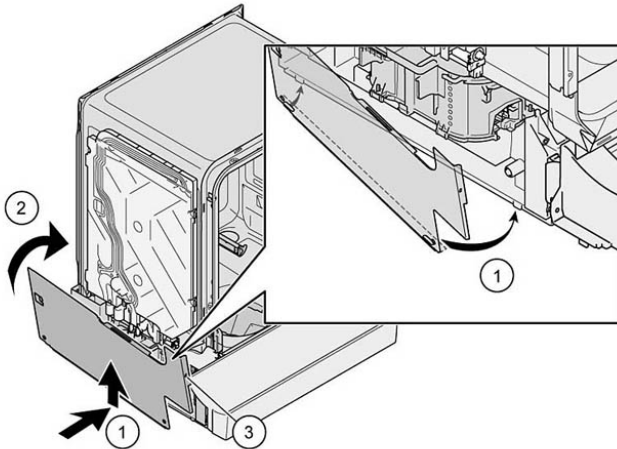
Bilde 1: Helintegret



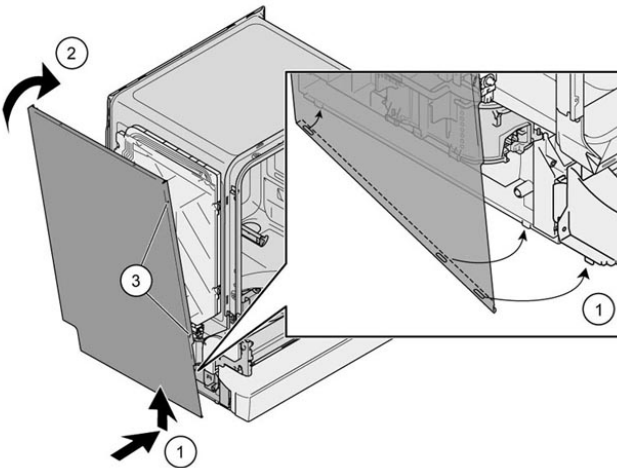
2. Vipp sidepanelet litt utover øverst (2).
3. Senk sidepanelet og trekk det ut av bunnkaret (3).

4.10.2 Montering av sidepanel

1. Sett sidepanelet inn i bunnkaret (1).



Bilde 2: Helintegreert



2. Trykk sidepanelet inn på apparatet (2).
3. Sikre sidepanelet med skruene (3).

4.11 Utskiftning av ytre dør

Forutsetning:

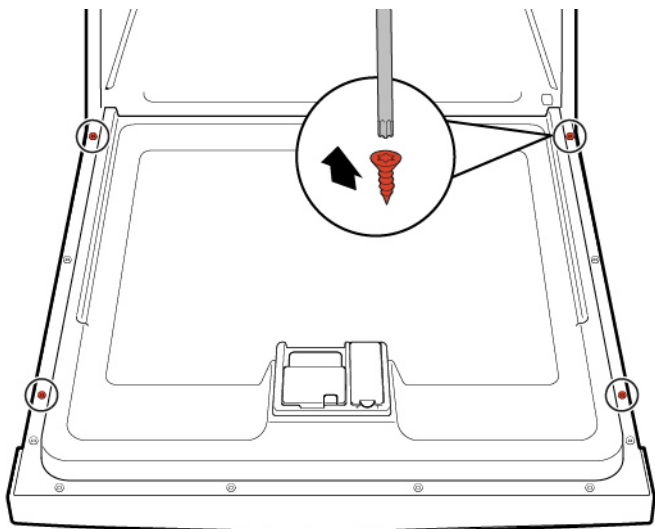
- ✓ Apparatet kobles fra strømforsyningen.
- ✓ Apparatet kobles fra vannforsyningen.

4.11.1 Demontering av ytre dør



Fjern helt enkelt skruene som beskrevet i punktene nedenfor.

1. Åpen døren.
2. Fjern fire skruer.

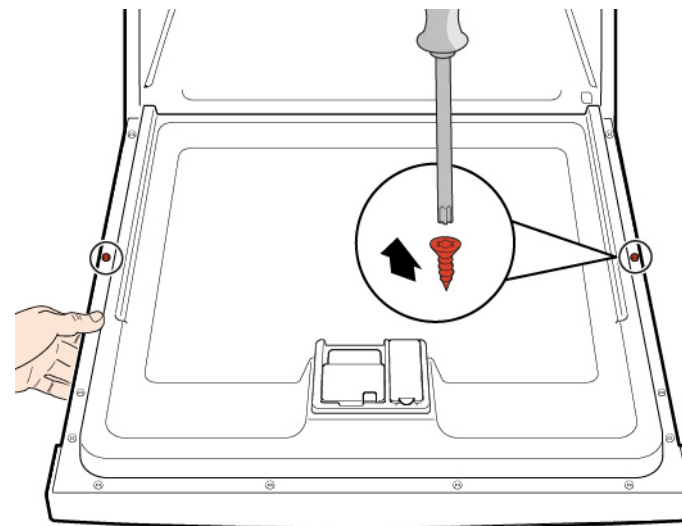


3.



Sikre døren ved å holde den fast på en side.

Fjern to skruer.



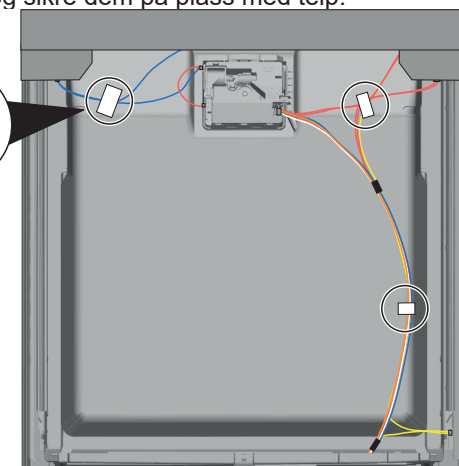
4.11.2 Montering av ytre dør

OBS!

Kabler som er feil plassert eller ikke sikret!

Skade på kabling

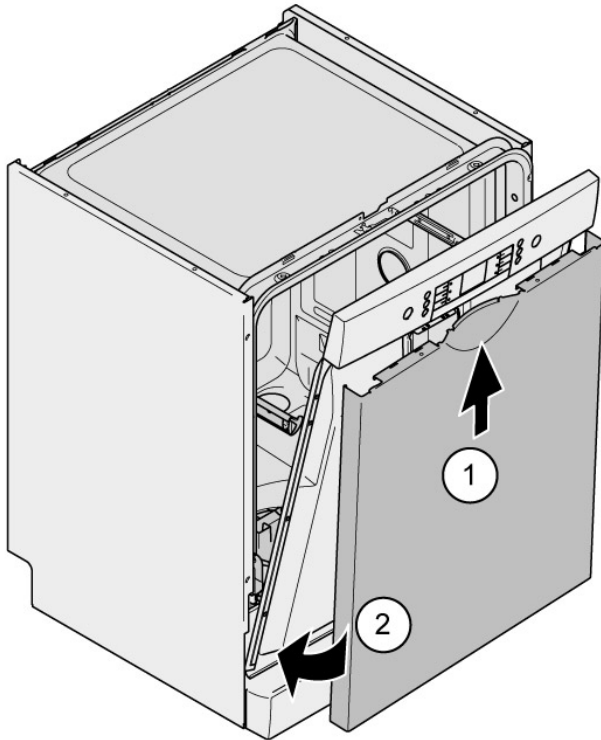
- ▶ Plasser kablene og sikre dem på plass med teip.



Reparasjon

Forutsetning:

- ✔ Isolerende fleecе er plassert korrekt og festet på innsiden av den ytre døren.
 - ✔ Hengslene er satt inn i den ytre døren.
1. Lukk den indre døren uten at den smekker i lås.
 2. Skyv den ytre døren opp under betjeningspanelet (1).



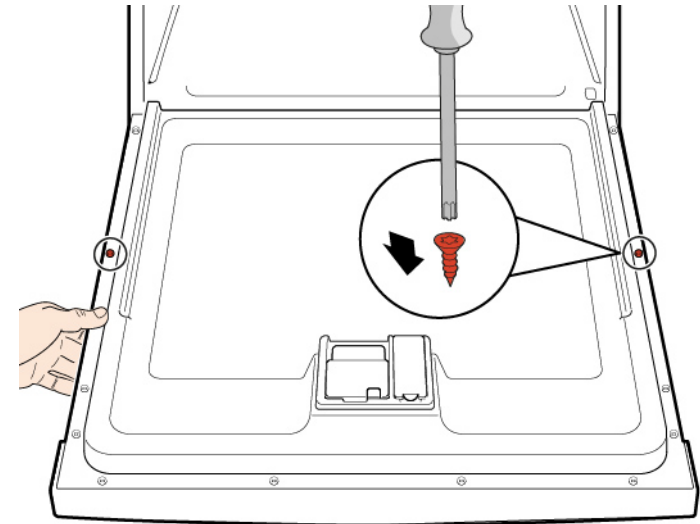
3. Trykk den ytre døren mot den indre døren og hold (2).

4.

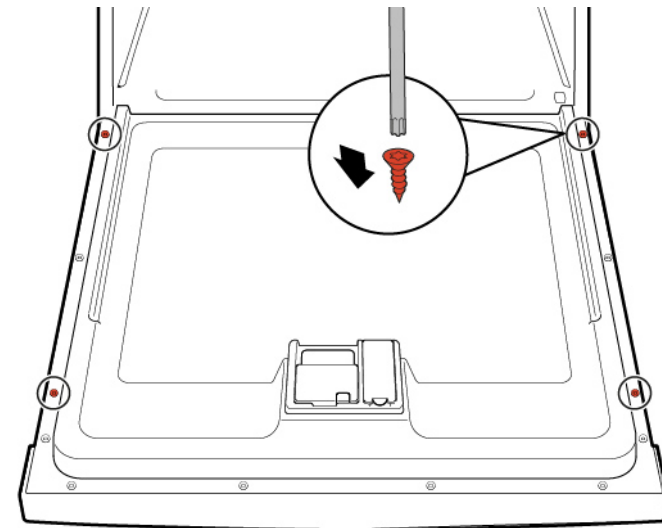


Sikre døren ved å holde den fast på en side.

Åpne døren og sikre den med to skruer (4 x 11 mm metallskruer).



5. Sikre den ytre døren med fire skruer (4 x 11 mm metallskruer).



4.12 Utskiftning av betjeningspanel



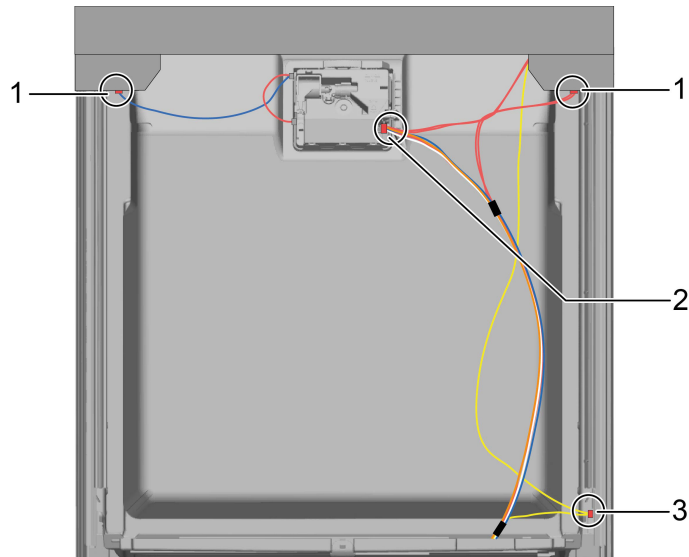
Hvis en betjeningsmodul er defekt, må hele betjeningspanelet skiftes ut.

Forutsetning:

- ✓ Apparatet kobles fra strømforsyningen.
- ✓ Apparatet kobles fra vannforsyningen.
- ✓ Den ytre døren er demontert.
- ✓ Den ytre døren er demontert (helintegrert/integrert).

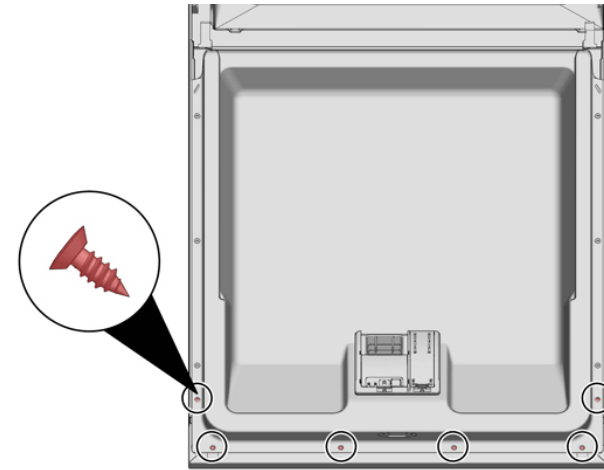
4.12.1 Demontering av betjeningspanel

1. Koble de elektriske tilkoblingene fra betjeningspanelet og den nedre føleren for glansmiddel (1, 2).



2. Koble fra jordkabelen (3) (alternativ).
3. Åpne apparatets dør.
4. Sikre betjeningspanelet for å hindre at det faller ned (hold det fast).

5. Fjern seks skruer.



6. Demonter betjeningspanelet.

4.12.2 Montering av betjeningspanel

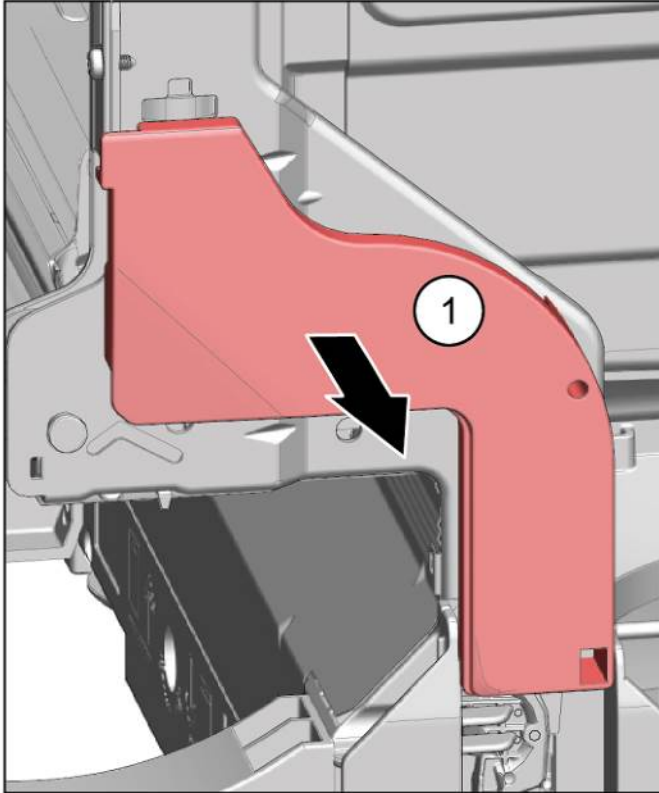


Bruk skruer 4 x 16 mm.

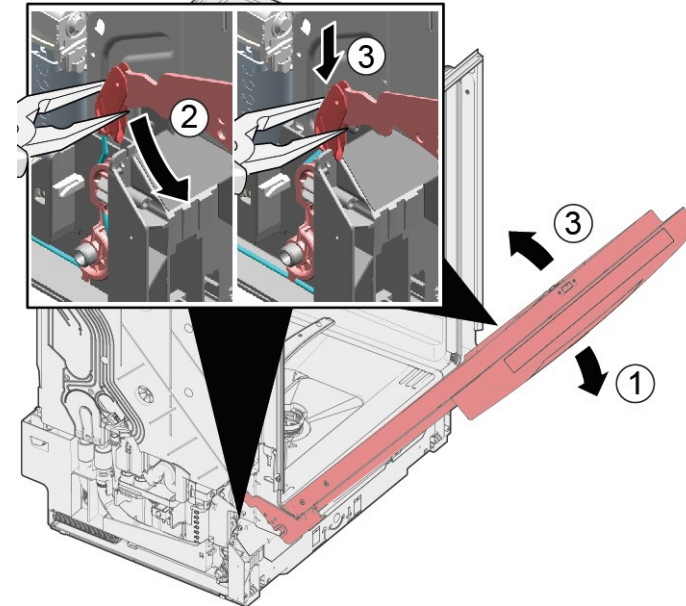
- Monteres i motsatt rekkefølge.

4.13 Feste dørfjærer

1. Ta ut dekslet for ledningsføringen.



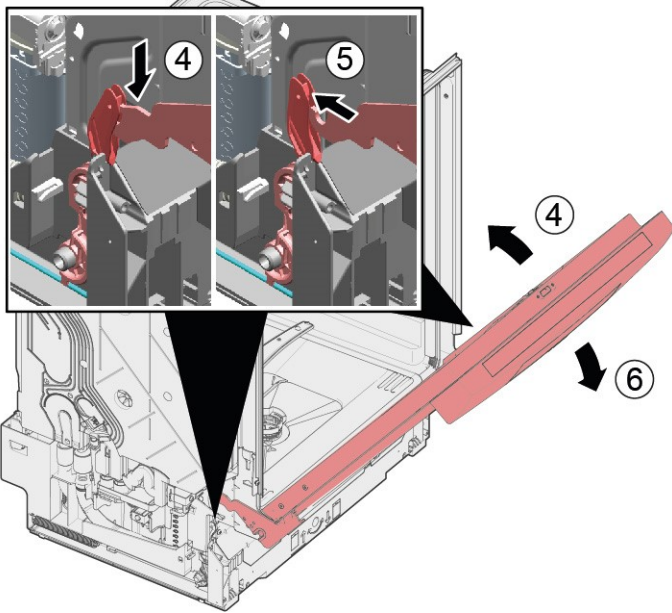
2. 1. Åpne døren litt (1).
2. Fest den i sporet i bunnkaret (2).
3. Lukk døren sakte (3).



Ledningssystemet kobler seg selv automatisk til dørhengselen.

Reparasjon

1. Lukk døren litt (4).
2. Flytt sporet til baksiden og løsne dørhengselen (5).
3. Åpne døren (6).



4. Gjenta prosedyren på motsatt side av apparatet.

4.14 Utskiftning av fotpanel



Føttene er identiske og kan byttes om på.

Forutsetning:

- ✓ Apparatet kobles fra strømforsyningen.
- ✓ Apparatet kobles fra vannforsyningen.
- ✓ Den ytre døren er demontert.
- ✓ Den ytre døren er demontert (helintegrert/integrert).

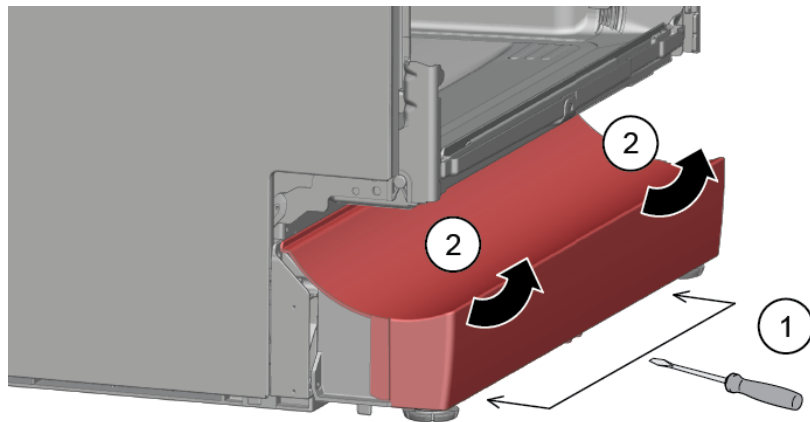
4.14.1 Demontering av fotpanel

1.



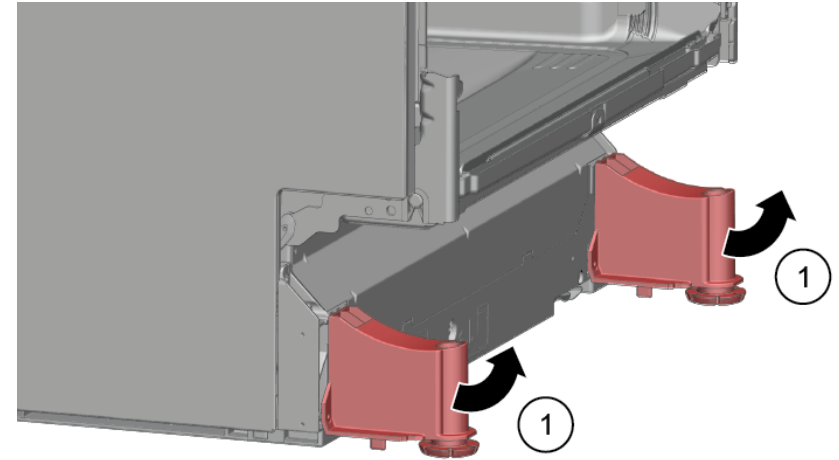
Feil demontering.
Hvis fotpanelet løsnes på siden og tas av, kan to braketter brytes ut.
Hvis bare en brakett er skadet, kan sidene byttes om, ettersom brakettene er identiske.
Det anbefales å plassere noe under apparatet, foran på siden, for å avlaste belastningen på fotpanelet med føttene.

2. Grip inn i de to føringene (1) med en skrutrekker og løsne hengen ved å skyve nedover.



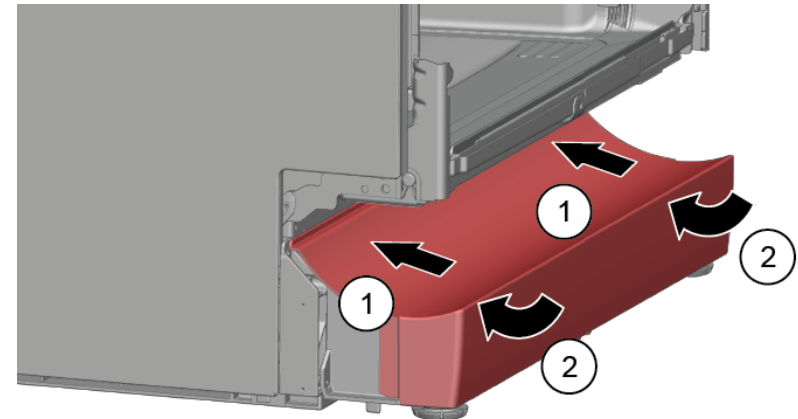
3. Løft panelet av.

4. Fjern føttene mot forsiden (1).



4.14.2 Montering av fotpanel

1. Sett inn føttene.
2. Fest fotpanelet øverst (1) og trykk det ned til det klikker hørbart på plass (2).



4.15 Utskiftning av sokkelplate



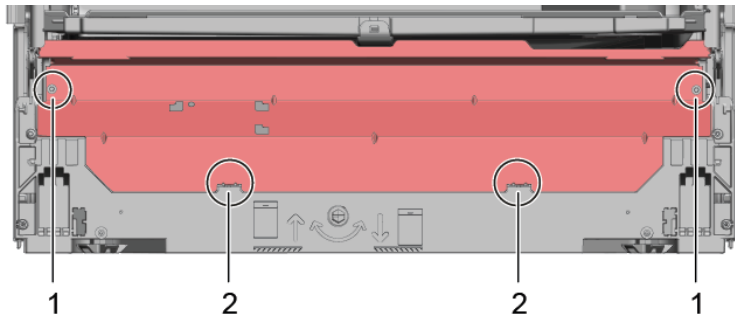
Sokkelplaten er plassert i det nederste området foran.

Forutsetning:

- ✓ Apparatet kobles fra strømforsyningen.
- ✓ Apparatet kobles fra vannforsyningen.
- ✓ Møbelfronten (alternativ) er fjernet.
- ✓ Den ytre døren er demontert.
- ✓ Den ytre døren er demontert (helintegrert/integrert).
- ✓ Fotpanelet er demontert (alternativ). → 644

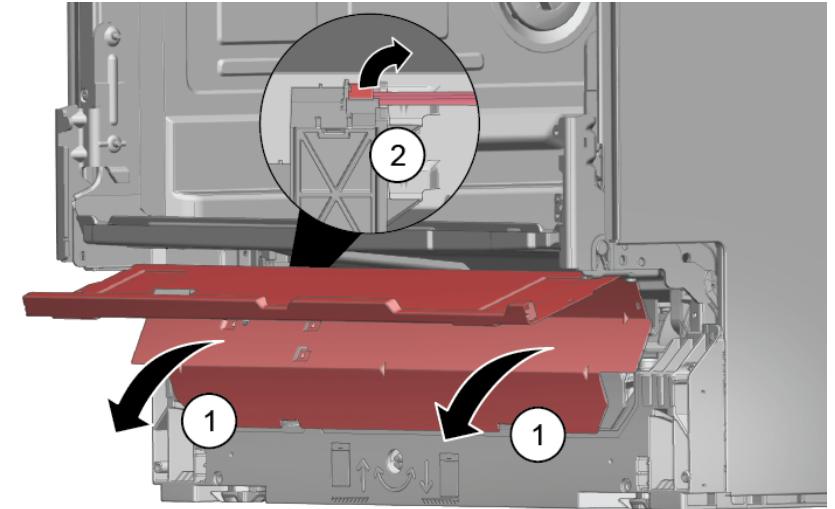
4.15.1 Demontering av sokkelplate

1. Fjern to skruer (1).



2. Løsne låselementene (2).

3. Vipp sokkelplaten forsiktig forover (1).



4. Pluggen til EmotionLight er fortsatt låst til sokkelen, avhengig av modellserie.

Løsne pluggen på låseknappen og trekk den bakover (alternativ) (2).

4.15.2 Montering av sokkelplate

- ▶ Monter sokkelplaten i motsatt rekkefølge.

4.16 Utskiftning av overløpskanalen



Overløpskanalen er plassert i nedre område foran på apparatet.

Forutsetning:

- ✔ Apparatet kobles fra strømforsyningen.
- ✔ Apparatet kobles fra vannforsyningen.
- ✔ Møbelfronten er fjernet (alternativ).
- ✔ Den ytre døren er demontert.
- ✔ [Fotpanelet er demontert \(alternativ\).→644](#)
- ✔ [Sokkelplaten er demontert.→645](#)

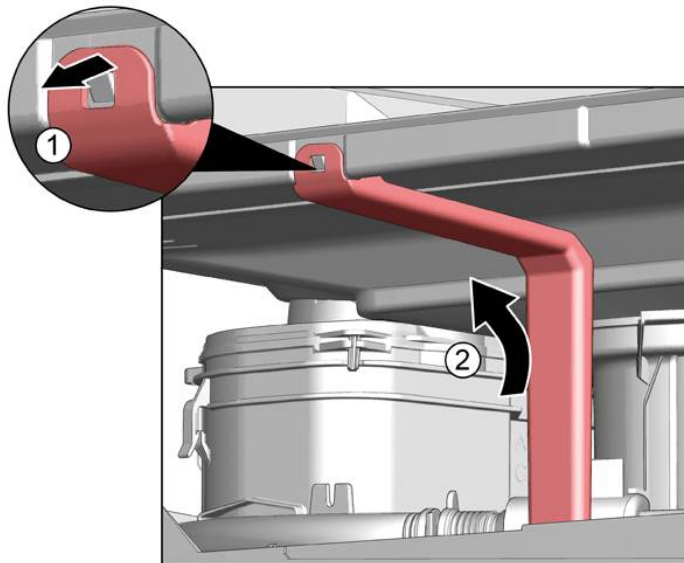
4.16.1 Demontering av overløpskanal



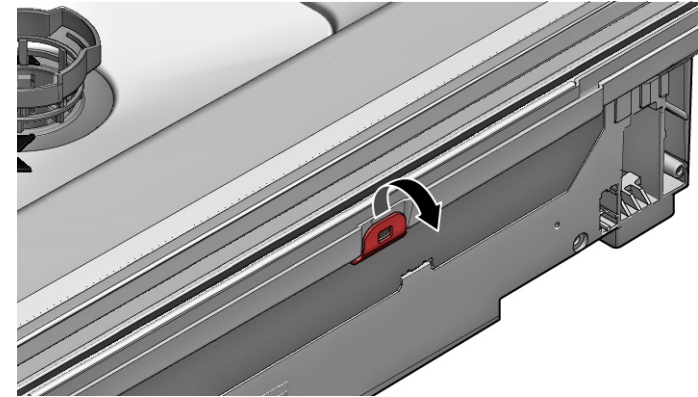
Vannrester

- Når tømme-slengen er fjernet, kan det renne ut vannrester.
- Samle opp vannet, eller bruk en sugesprøyte til å fjerne det fra bunnpannen.

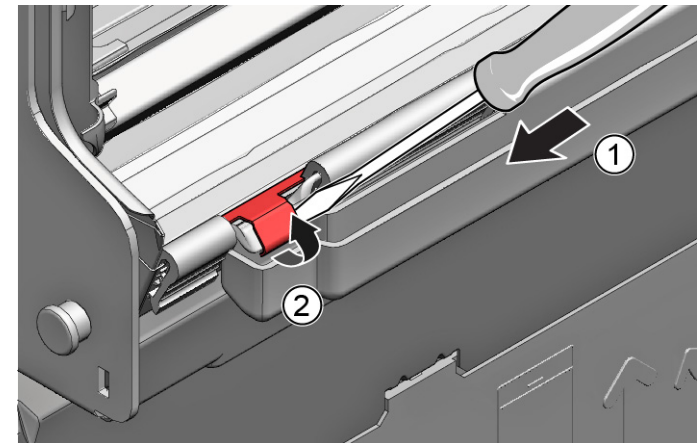
1. Vipp ut av låsemekanismen øverst (1, 2).



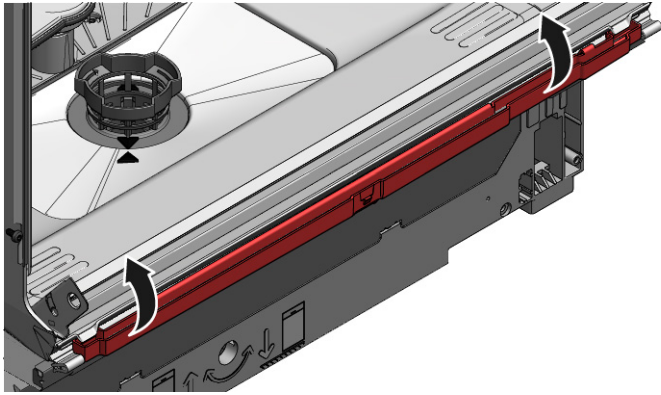
2. Løsne låselementet øverst.



3. 1. Før en skrutrekker inn under metallbremsen (1).
2. Løsne metallklipset forsiktig (2).



4. Løft av overløpskanalen.

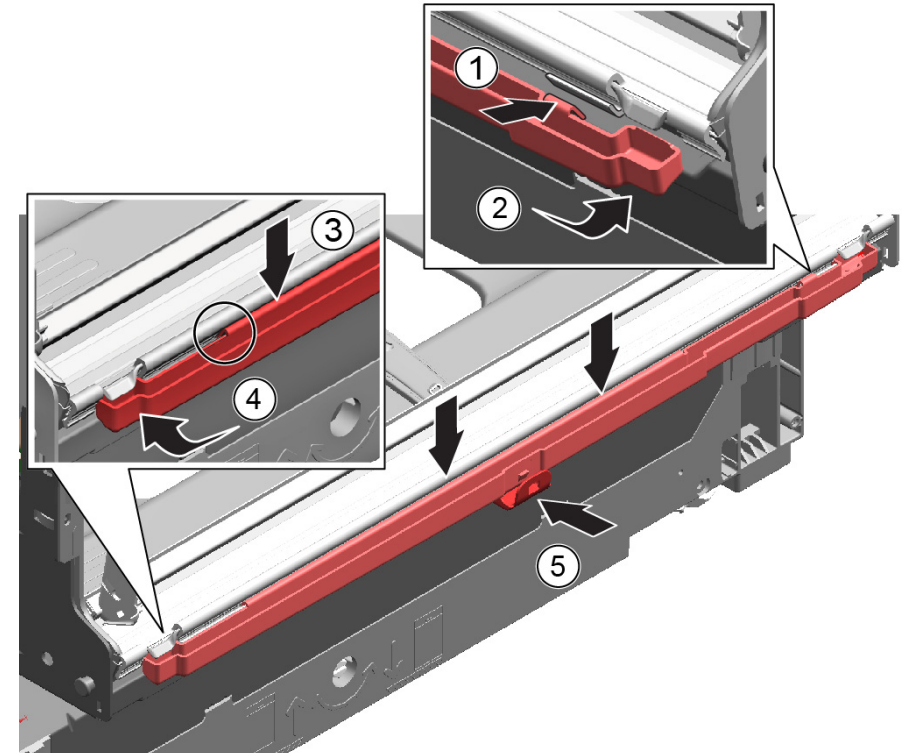


4.16.2 Montering av overløpskanal



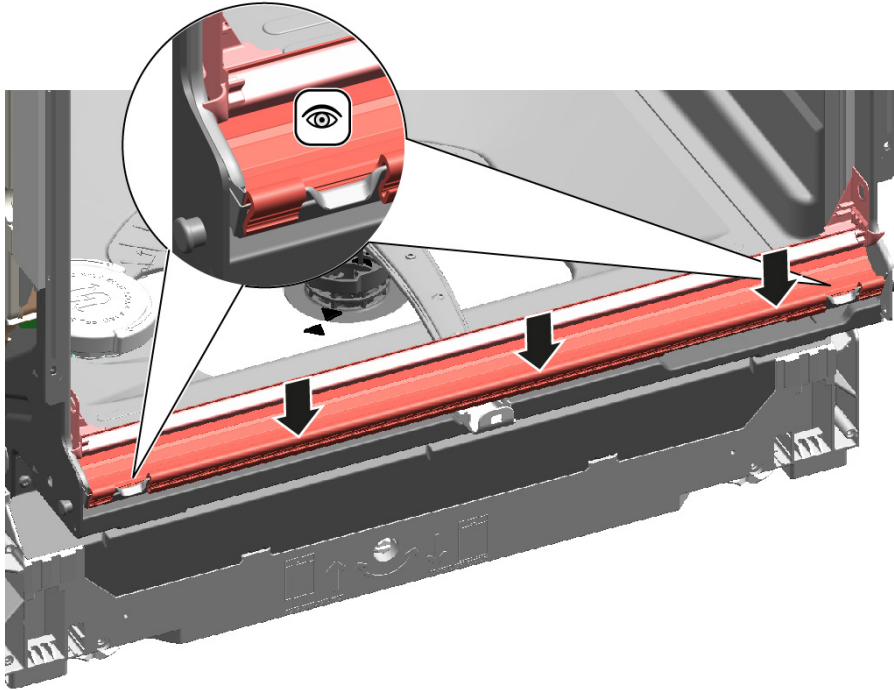
Vannskader på grunn av feil montering av overløpskanalen!
Sett overløpskanalen korrekt inn i føringen i bunnen av bunnkaret.
Klikk overløpskanalen korrekt på plass øverst.

1. Plasser overløpskanalen (1).
2. Beveg overløpskanalen inn i pakningen (2).
3. Trykk overløpskanalen inn i føringen i pakningen (3).
4. Før overløpskanalen forsiktig inn (4).
5. Fest overløpskanalen i klipset (5).

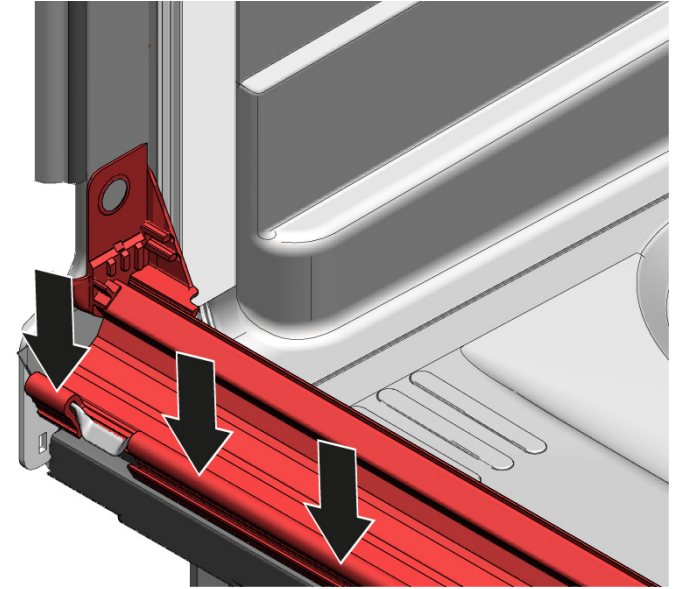


Reparasjon

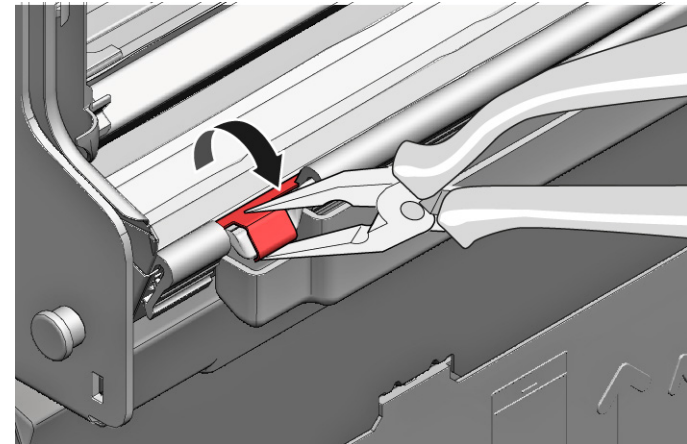
2. Kontroller installasjonen på venstre og høyre side.



3. Kontroller at det sitter forsvarlig fast.



4. Fest metallklipset på venstre og høyre side.



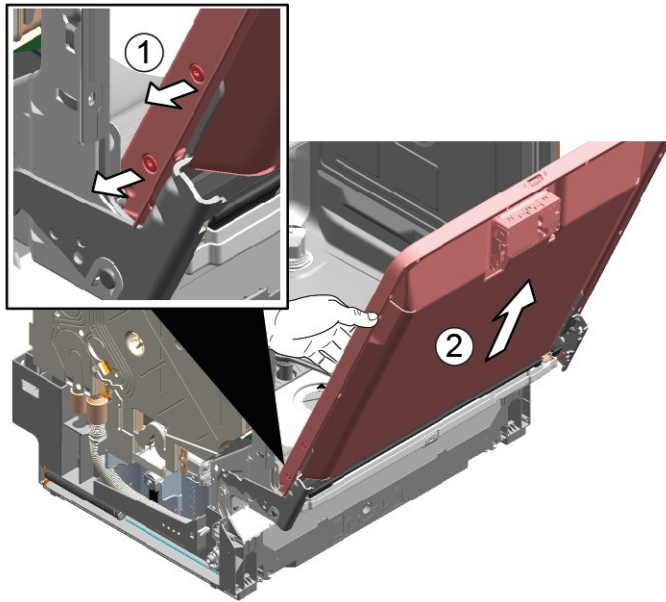
4.17 Utskiftning av indre dør

Forutsetning:

- ✓ Apparatet kobles fra strømforsyningen.
- ✓ Apparatet kobles fra vannforsyningen.

4.17.1 Demontering av indre dør

- ▶ 1. Fjern skruene (1).
- ▶ 2. Ta ut den indre døren mot oppsiden (2).



4.17.2 Montering av indre dør

- 1. Brett dørpakningen til forsiden.
- 2. Beveg den indre døren bak dørpakningen.
- 3. Lukk den indre døren.
- 4. Brett dørpakningen opp.
Sidedelene vender opp.
- 5. Beveg dørhengselen oppover.

- 6. Sikre dørhengselen med skruer.
- 7. Plasser den indre døren på dørhengselen.
- 8. Sikre den indre døren med skruer.

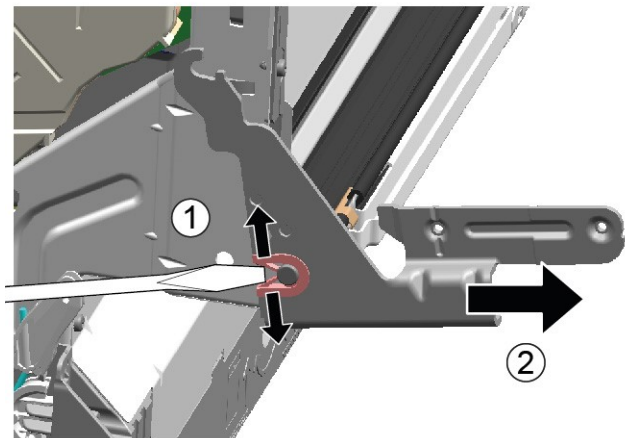
4.18 Utskiftning av dørhengsel

Forutsetning:

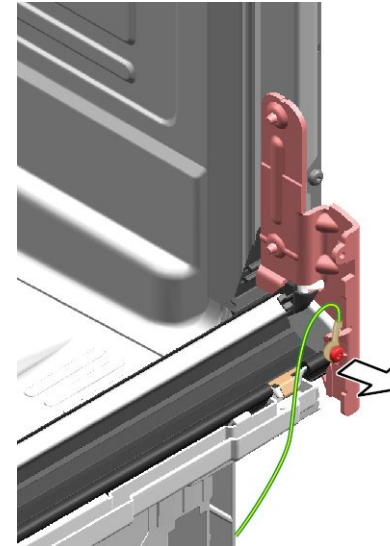
- ✔ Apparatet kobles fra strømforsyningen.
- ✔ Apparatet kobles fra vannforsyningen.
- ✔ Apparatet er fritt tilgjengelig.
- ✔ [Sidepanelet er demontert.→637](#)
- ✔ Den ytre døren er demontert.
- ✔ Den indre døren er demontert.
- ✔ [Betjeningspanelet er demontert.→641](#)
- ✔ [Dørfjærene er festet.→642](#)
- ✔ [Fotpanelet er demontert.→644](#)
- ✔ [Sokkelplaten er demontert.→645](#)
- ✔ [Overløpskanalen er demontert.→646](#)

4.18.1 Demontering av dørhengsel

1. 1. Løsne låsekroken med en skrutrekker (1).
2. Trekk dørhengselen forover (2).



2. Løsne jordkoblingen på dørhengselen.

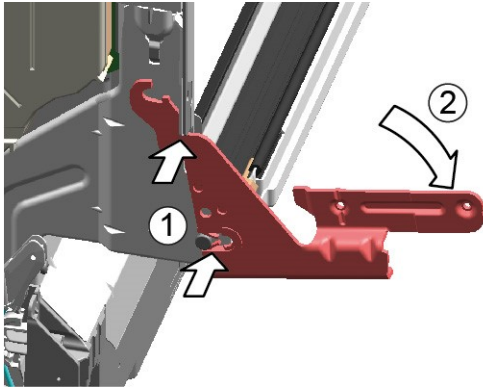



4.18.2 Montering av dørhengsel

| | |
|--|--|
| | ⚠ FARE |
| | <p>Fare for elektrisk støt på grunn av strømførende deler! Livsfare på grunn av elektrisk støt ved feil reparasjon</p> <ul style="list-style-type: none">▶ Elektriske deler skal repareres av kvalifiserte elektrikere.▶ Etter reparasjonen må du sørge for at det utføres en sikkerhets-test iht. VDE 0701 eller gjeldende forskrifter i det respektive land. |

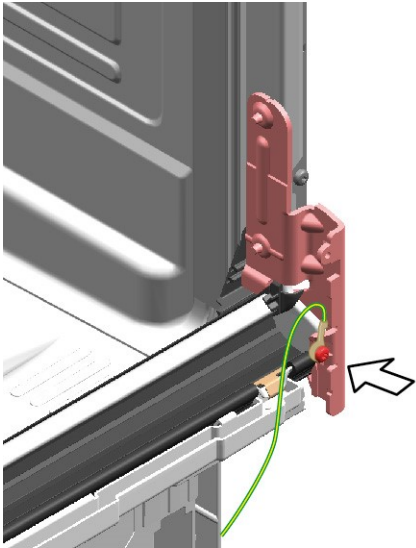
Reparasjon

1. Plasser hengselen på apparatet (1).
2. Beveg hengselen ned (2) til den er festet til apparatet.



2.  En manglende jordkobling kan føre til nettpotensial på døren.

Opprett jordkobling.



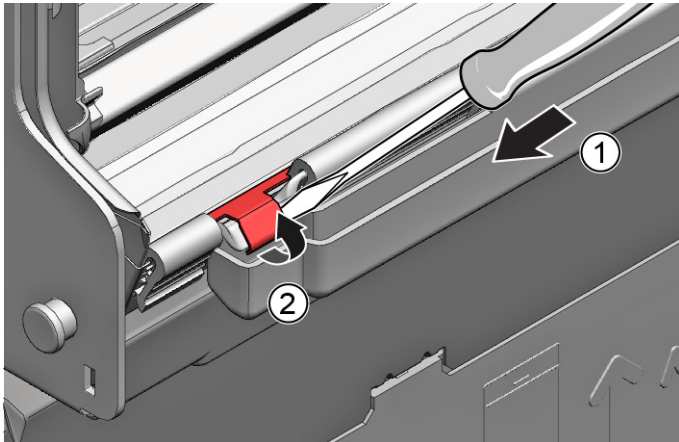
4.19 Utskiftning av (nedre) dørpakning

Forutsetning:

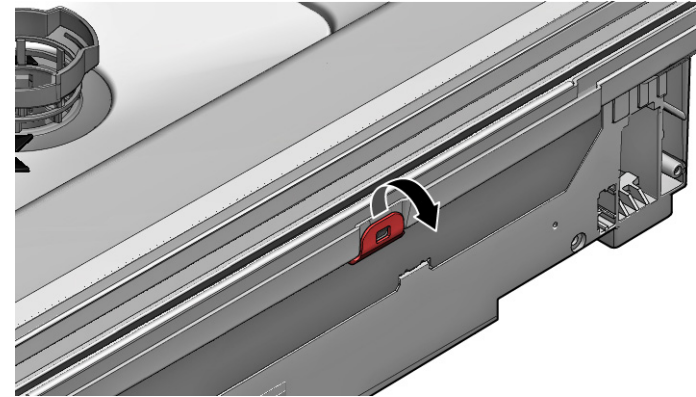
- ✔ Apparatet kobles fra strømforsyningen.
- ✔ Apparatet kobles fra vannforsyningen.
- ✔ Den ytre døren er demontert.
- ✔ [Sokkelplaten er demontert.](#) →645
- ✔ [Fotpanelet er demontert \(alternativ\).](#) →644
- ✔ Dørfjærene er demontert.
- ✔ Betjeningspanelet er demontert.
- ✔ Ledningsnettholderen nederst til høyre er demontert.

4.19.1 Demontering av dørpakningen

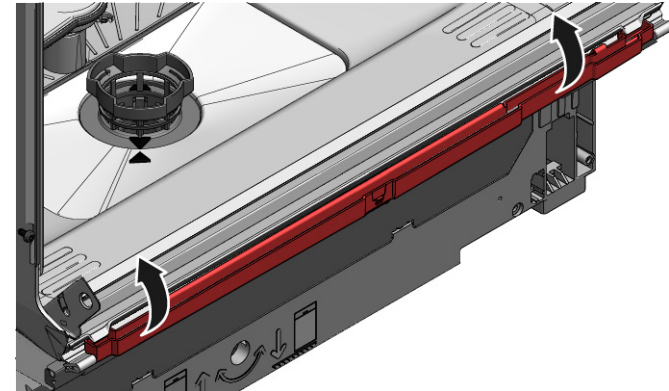
1. Fjern de to holdeklipsene på den nedre dørpakningen (1, 2).



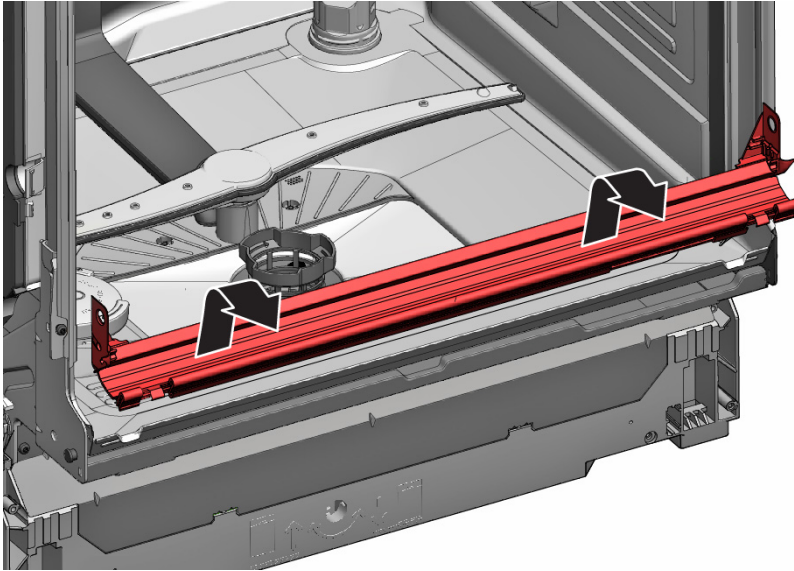
2. Løsne overløpskanalen.



3. Løft av overløpsrennen.



4. Fjern dørpakningen fra den indre døren.



4.19.2 Montering av dørpakningen

1. Sett på tetningsnettene på venstre og høyre side av pakningsskinnen med dørpakningen.



2. Sett inn dørpakningen med låseklaffen i den indre døren.
3. Sikre dørpakningen med to holdeklips.

4.20 Utskiftning av (øvre) dørpakning

Forutsetning:

- ✓ Apparatet kobles fra strømforsyningen.
- ✓ Apparatet kobles fra vannforsyningen.

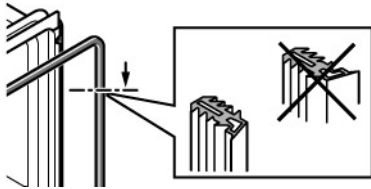
4.20.1 Demontering av dørpakning

- ▶ Demonter dørpakningen fra den indre rammen.

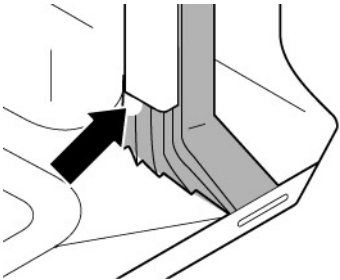
4.20.2 Montering av dørpakning


Dørpakningen må kappes av til korrekt lengde før montering. Dette er 1750 mm for apparater med en høyde på 81 cm og 1850 mm for apparater med en høyde på 86 cm.

1. Forbered korrekt dørpakning.
2. Sørg for en korrekt monteringsposisjon for pakningsprofilen.



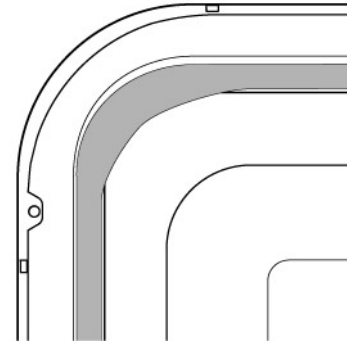
3. Det hvite punktet må være på nivå med tetningslisten.



4.  Pakningen må ikke ha bølger eller være strukket i hjørnene. Pakningen kappes diagonalt av i endene og møtes i spiss i bunnen av beholderen foran.

Plasser enden av pakningen rett mot fronten under den indre døren. Pakningen skal ligge så langt mot siden av beholderen som mulig.

- ➡ Korrekt montert dørpakning:



4.21 Utskiftning av EmotionLight



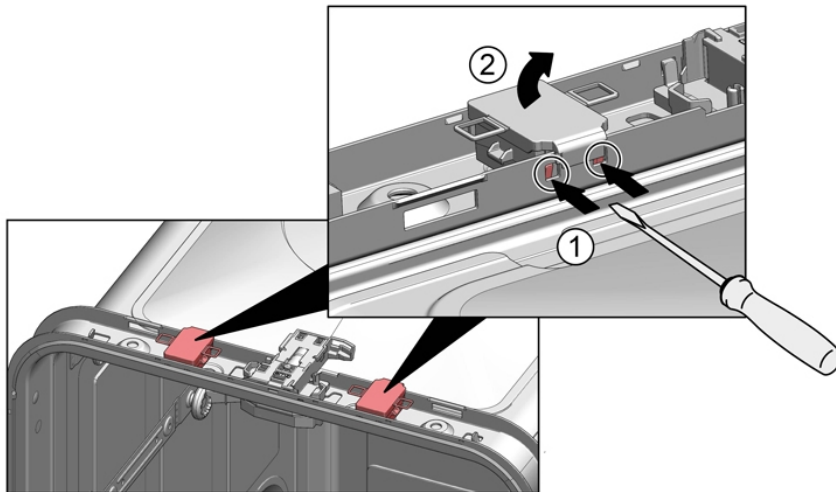
EmotionLight er plassert i øvre utvendige område foran på skylletanken.

Forutsetning:

- ✓ Apparatet kobles fra strømforsyningen.
- ✓ Apparatet kobles fra vannforsyningen.
- ✓ Apparatet er fritt tilgjengelig.
- ✓ Arbeidsplaten er demontert (alternativ).
- ✓ [Høyre sidepanel er demontert \(alternativ\).](#) → 637

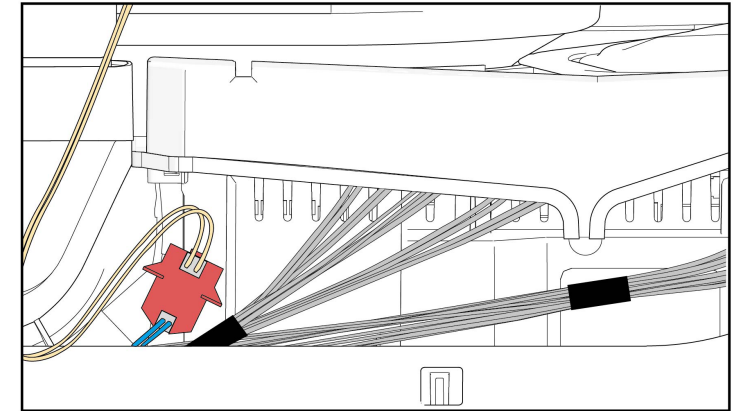
4.21.1 Demontering av EmotionLight

1. Løsne festekroken på baksiden (1).



2. Ta holderen ut mot oppsiden (2).
3. Trekk pluggen ut av kontakten (nederst til høyre foran på apparatet).

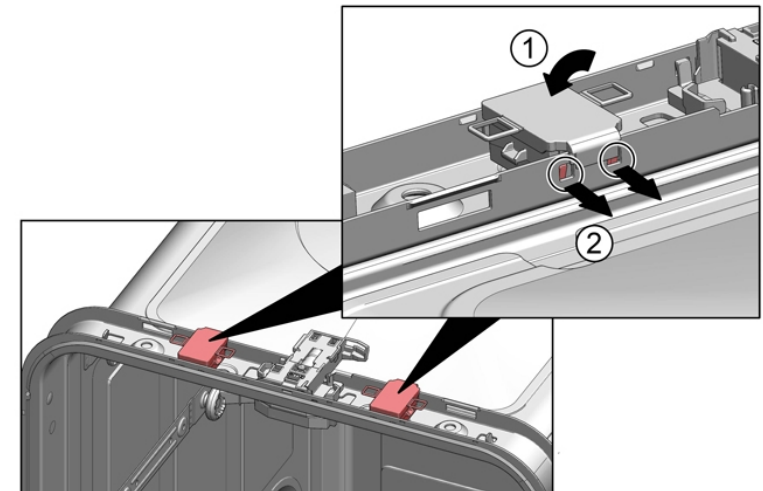
4. Fjern den elektriske tilkoblingen fra strømmodulen.



5. Fjern EmotionLight fra apparatet.

4.21.2 Montering av EmotionLight

1. Sett holderen inn i skylletankrammen (1).



Reparasjon

2. Fest festekroken (2).

3.



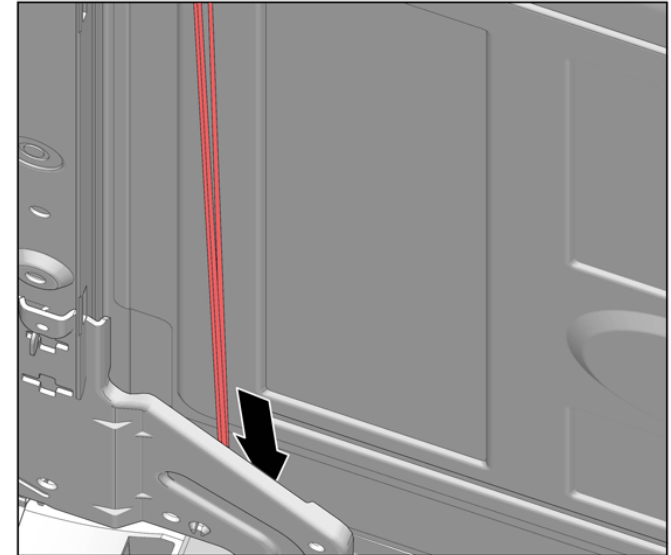
OBS!

Feil montering!

Skade på kabelen i området rundt dørhengselen.

- ▶ Monter kabelen i området rundt dørhengselen (mellom platehengselen og skylletanken) på en slik måte at den ikke kan bli skadet av bevegelige deler.

Monter kabelen på nedre høyre side.





Bilde 3: Flat kabel

4. Sett i pluggen.

4.22 Utskiftning av TimeLight



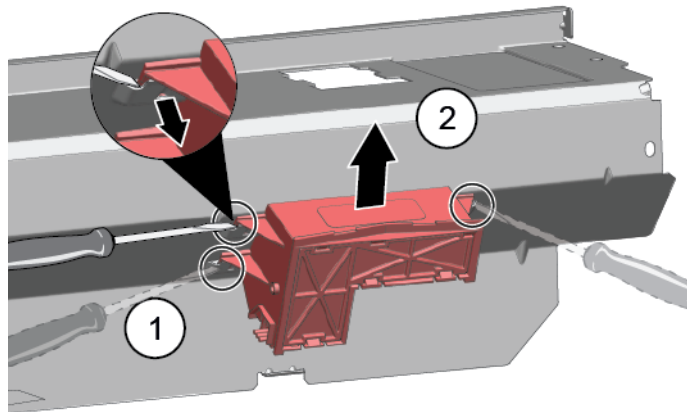
TimeLight skal kun skiftes ut som komplett del.
TimeLight-modulen er festet til baksiden av sokkelplaten.

Forutsetning:

- ✓ Apparatet kobles fra strømforsyningen.
- ✓ Apparatet kobles fra vannforsyningen.
- ✓ [Fotpanelet er demontert. → 644](#)
- ✓ [Sokkelplaten er demontert og snudd. → 645](#)

4.22.1 Demontering av TimeLight

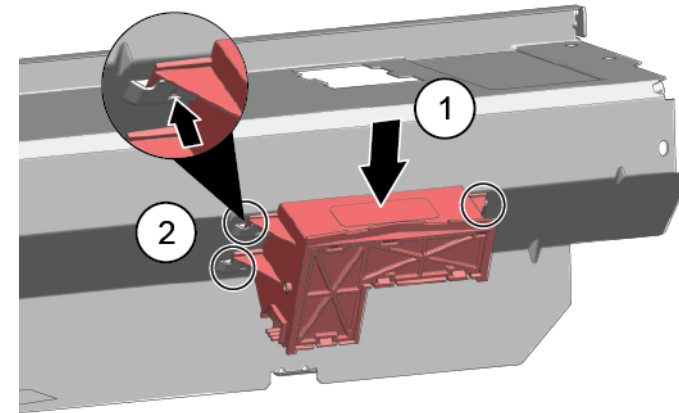
1. Bøy låseelementene (1) litt utover.



2. Trekk TimeLight-modulen opp og ut av føringen (2).

4.22.2 Montering av TimeLight

1. Bøy låseelementene (1) tilbake igjen.



2. Skyv TimeLight-modulen inn i føringen (2).
3. Koble til den elektriske tilkoblingen.

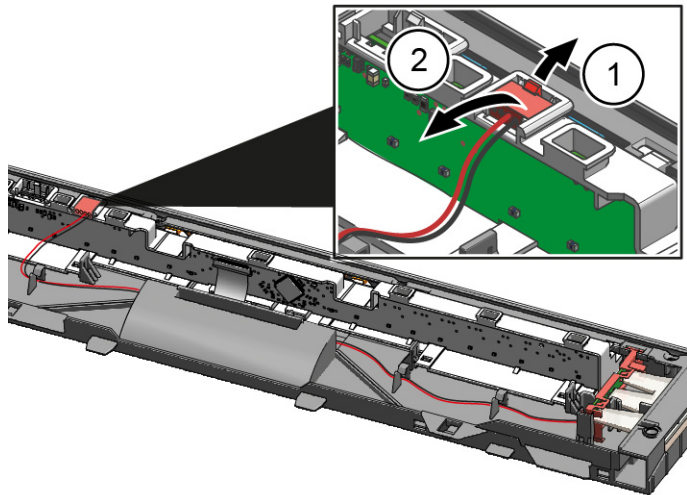
4.23 Utskiftning av Gap Illumination

Forutsetning:

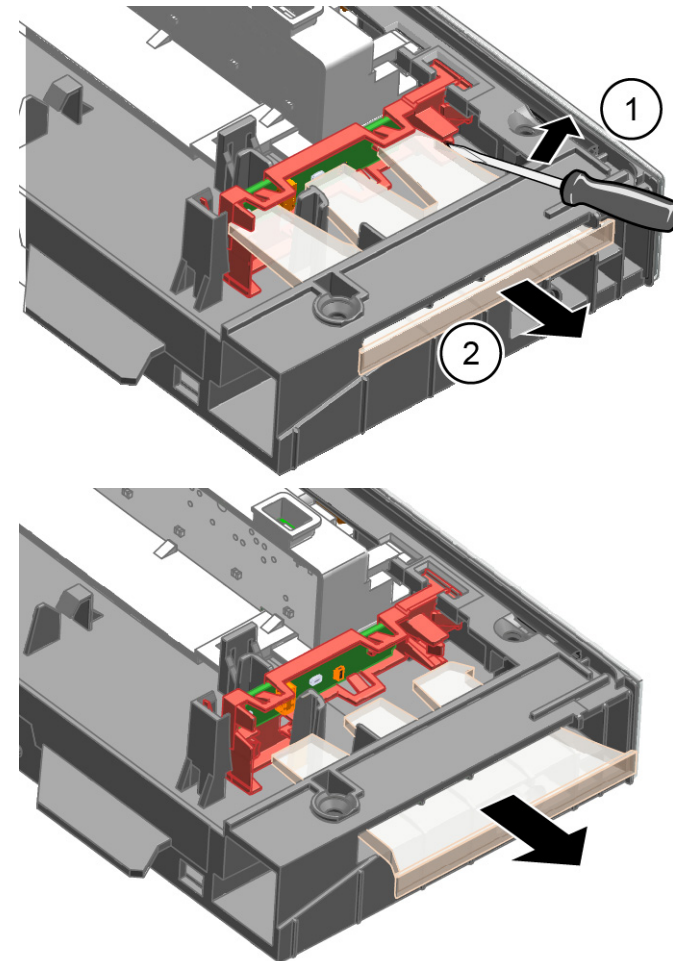
- ✓ Apparatet kobles fra strømforsyningen.
- ✓ Apparatet kobles fra vannforsyningen.
- ✓ Den ytre døren er demontert.
- ✓ Betjeningspanelet er demontert.

4.23.1 Demontering av Gap Illumination

1. Løsne hempen (1).
2. Fjern den elektriske tilkoblingen fra betjeningsmodulen (2).

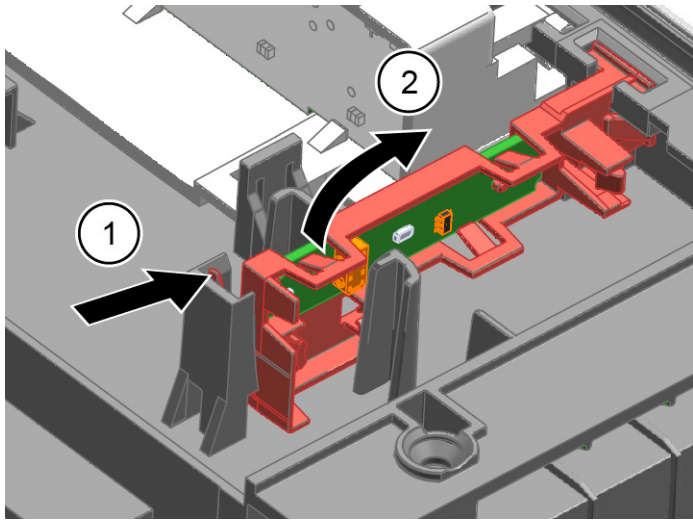


2. 1. Løsne låsekroken på baksiden (1).
2. Fjern lysfibrene (2).

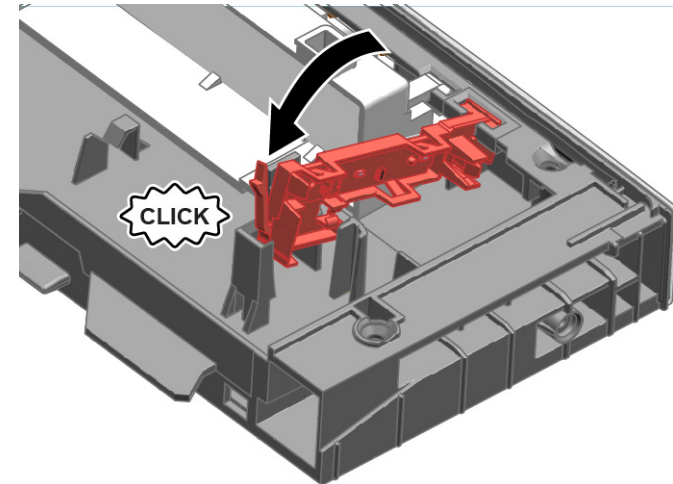


Reparasjon

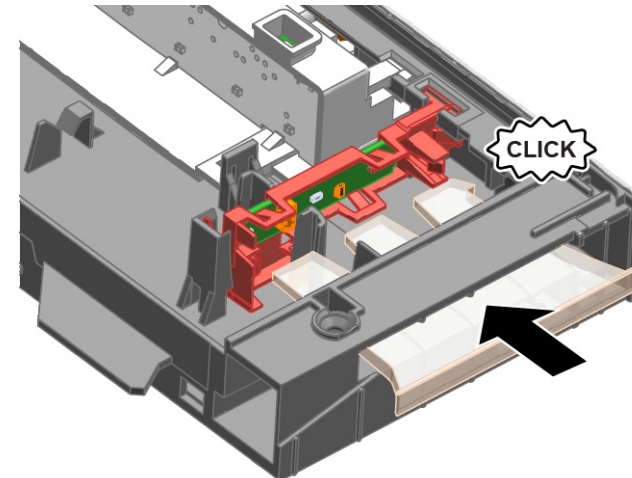
3. 1. Løsne låsekroken (1).
2. Løft opp kretskortet med holderen og fjern det fra betjeningsmodulrammen (2).



2. Stram til du hører et "klikk".



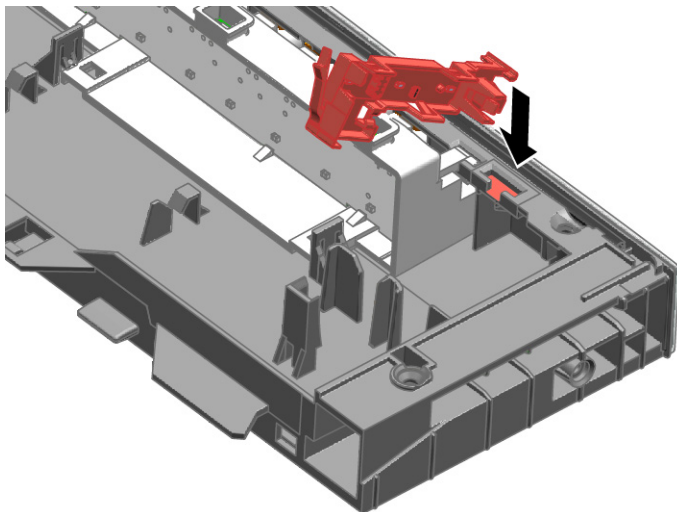
3. Monter lysfibrene og stram til du hører et "klikk".







4. Koble ledningen til betjeningsmodulen.

4.23.2 Montering av Gap Illumination

1. Sett kretskortholderen inn i betjeningsmodulrammen.



Wskazówki naprawy - Zmywarka

| | |
|--|------------|
|  Informacje dotyczące dokumentu | 663 |
| 1.1 Ważne informacje..... | 663 |
| 1.1.1 Cel dokumentu | 663 |
| 1.2 Objaśnienie symboli ostrzegawczych..... | 663 |
| 1.2.1 Oznaczenie poziomów niebezpieczeństwa | 663 |
| 1.2.2 Symbole ostrzegawcze..... | 663 |
| 1.2.3 Budowa ostrzeżeń | 664 |
| 1.2.4 Ogólne symbole..... | 664 |
|  Bezpieczeństwo | 665 |
| 2.1 Ogólne informacje dotyczące bezpieczeństwa..... | 665 |
| 2.1.1 Wszystkie sprzęty gospodarstwa domowego | 665 |
|  Narzędzia i pomoce techniczne | 666 |
|  Naprawy | 667 |
| 4.1 Wymiana blatu roboczego..... | 667 |
| 4.1.1 Demontaż blatu roboczego | 667 |
| 4.1.2 Montaż blatu roboczego | 667 |
| 4.2 Montaż systemu koszy..... | 668 |
| 4.2.1 Montaż prowadnicy na tabletkę w modelach 86 cm | 668 |
| 4.2.2 Montaż wkładki podtrzymującej filiżanki..... | 668 |
| 4.2.3 Montaż podpórki na parowar..... | 669 |
| 4.3 Wymiana szuflady varioDrawer | 670 |
| 4.3.1 Wyjmowanie szuflady varioDrawer | 670 |
| 4.3.2 Montaż szuflady varioDrawer | 671 |
| 4.4 Wymiana ramion spryskujących | 672 |
| 4.4.1 Demontaż ramienia natryskującego..... | 672 |
| 4.4.2 Montaż ramienia spryskującego | 672 |
| 4.5 Wymiana filtrów | 673 |
| 4.5.1 Demontaż filtra | 673 |
| 4.5.2 Montaż filtrów | 673 |
| 4.6 Montaż głowicy spryskującej do mycia blach | 674 |
| 4.7 Wymiana przewodu zasilającego..... | 675 |
| 4.7.1 Odłączanie przewodu zasilającego | 675 |
| 4.7.2 Podłączanie przewodu zasilającego | 675 |
| 4.8 Wymiana klapki dozownika detergentu | 676 |

| | |
|--|-----|
| 4.8.1 Demontaż klapki dozownika detergentu | 676 |
| 4.8.2 Montaż sprężyny | 676 |
| 4.8.3 Montaż klapki dozownika detergentu | 676 |
| 4.9 Wymiana osłony pompy odprowadzającej | 677 |
| 4.9.1 Demontaż osłony pompy odprowadzającej..... | 677 |
| 4.9.2 Montaż osłony pompy odprowadzającej..... | 677 |
| 4.10 Wymiana panelu bocznego..... | 678 |
| 4.10.1 Demontaż ścianki bocznej..... | 678 |
| 4.10.2 Montaż ścianki bocznej..... | 679 |
| 4.11 Wymiana drzwiczek zewnętrznych | 680 |
| 4.11.1 Demontaż drzwiczek zewnętrznych | 680 |
| 4.11.2 Montaż drzwiczek zewnętrznych | 680 |
| 4.12 Wymiana panelu sterowania | 682 |
| 4.12.1 Demontaż panelu obsługowego..... | 682 |
| 4.12.2 Montaż panelu sterowania | 682 |
| 4.13 Mocowanie sprężyn drzwiczek | 683 |
| 4.14 Wymiana blendy cokołowej..... | 685 |
| 4.14.1 Demontaż blendy cokołowej..... | 685 |
| 4.14.2 Montaż blendy cokołowej | 685 |
| 4.15 Wymiana blachy cokołowej..... | 686 |
| 4.15.1 Demontaż blachy cokołowej | 686 |
| 4.15.2 Montaż blachy cokołowej | 686 |
| 4.16 Wymiana kanału przelewowego | 687 |
| 4.16.1 Demontaż kanału przelewowego | 687 |
| 4.16.2 Montaż kanału przelewowego | 688 |
| 4.17 Wymiana drzwiczek wewnętrznych | 690 |
| 4.17.1 Demontaż drzwiczek wewnętrznych | 690 |
| 4.17.2 Montaż drzwiczek wewnętrznych..... | 690 |
| 4.18 Wymiana zawiasu drzwiczek | 691 |
| 4.18.1 Demontaż zawiasu drzwiczek..... | 691 |
| 4.18.2 Montaż zawiasu drzwiczek..... | 691 |
| 4.19 Wymiana (dolnej) uszczelki drzwiczek..... | 693 |
| 4.19.1 Demontaż uszczelki drzwiczek | 693 |
| 4.19.2 Montaż uszczelki drzwiczek | 694 |
| 4.20 Wymiana (górnej) uszczelki drzwiczek | 695 |
| 4.20.1 Demontaż uszczelki drzwiczek | 695 |
| 4.20.2 Montaż uszczelki drzwiczek | 695 |

Wskazówki naprawy - Zmywarka

| | | |
|--------|---------------------------------------|-----|
| 4.21 | Wymiana oświetlenia EmotionLight..... | 696 |
| 4.21.1 | Demontaż EmotionLight | 696 |
| 4.21.2 | Montaż EmotionLight..... | 696 |
| 4.22 | Wymiana wskaźnika TimeLight..... | 699 |
| 4.22.1 | Demontaż TimeLight | 699 |
| 4.22.2 | Montaż TimeLight | 699 |
| 4.23 | Wymiana Gap illumination..... | 700 |
| 4.23.1 | Demontaż Gap illumination..... | 700 |
| 4.23.2 | Montaż Gap illumination | 701 |

i Informacje dotyczące dokumentu

1.1 Ważne informacje

1.1.1 Cel dokumentu

Niniejsze wskazówki naprawcze mają na celu zapewnienie użytkownikowi pomocy w samodzielnej naprawie posiadanych urządzeń w sposób zgodny z obowiązującymi przepisami w sprawie ekoprojektu (stan na 03/2021).

Zawierają one informacje na temat wymiany określonych części zamiennych oraz ostrzeżenia i informacje o zagrożeniach.

W razie pytań należy się skontaktować z naszym działem serwisowym. Odpowiedzialność za szkody ponosimy tylko pod warunkiem prawidłowego stosowania się do wskazówek naprawczych.

1.2 Objasnienie symboli ostrzegawczych

1.2.1 Oznaczenie poziomów niebezpieczeństwa

Poziom ryzyka jest określany przy pomocy symbolu oraz wyrazu. Wyraz określa poziom ryzyka.




| Symbol | Znaczenie |
|--|--|
|  NIEBEZPIECZEŃSTWO | Bezpośrednio zagrażające niebezpieczeństwo, które przy niezachowaniu odpowiednich środków ostrożności może doprowadzić do śmierci lub poważnych obrażeń. |
|  OSTRZEŻENIE | Prawdopodobieństwo wystąpienia niebezpieczeństwa, które przy niezachowaniu odpowiednich środków ostrożności może doprowadzić do śmierci lub poważnych obrażeń. |
|  WAŻNE | Prawdopodobieństwo wystąpienia niebezpieczeństwa, które przy niezachowaniu odpowiednich środków ostrożności może doprowadzić do powstania lekkich obrażeń. |
| UWAGA! | Ostrzeżenie dot. możliwości powstania szkody materialnej. |

Tabela 1: Oznaczenie poziomów niebezpieczeństwa

1.2.2 Symbole ostrzegawcze

Symbole ostrzegawcze reprezentują graficznie źródło potencjalnego ryzyka.

W poniższym dokumencie użyto następujących symboli:

| Symbole ostrzegawcze | Znaczenie |
|---|---|
|  | Ogólne ostrzeżenie |
|  | Niebezpieczeństwo od napięcia elektrycznego |
|  | Ryzyko wybuchu |

i Informacje dotyczące dokumentu







| Symbole ostrzegawcze | Znaczenie |
|--|-------------------------------|
|  | Ryzyko obrażeń (rozcięć) |
|  | Ryzyko zmiążdżenia |
|  | Ryzyko oparzenia |
|  | Silne pole magnetyczne |
|  | Promieniowanie nie-jonizujące |


Tabela 2: Symbole ostrzegawcze

1.2.3 Budowa ostrzeżeń

Ostrzeżenia podane w dokumencie mają standardową budowę.

| | |
|---|---|
|  | <p>⚠ NIEBEZPIECZEŃSTWO</p> <p>Typ i źródło ryzyka!! Konsekwencje zignorowania. ▶ Środki ochronne.</p> |
|---|---|

Kolejne ostrzeżenie wskazuje, jako źródło możliwość porażenia prądem. Wskazano czynności, które mają za zadanie ograniczenie ryzyka.

| | |
|--|--|
|  | <p>⚠ NIEBEZPIECZEŃSTWO</p> <p>Ryzyko porażenia prądem, ze względu na elementy będące pod napięciem! Zagrożenie życia poprzez porażenie prądem ▶ Odłączyć urządzenie od zasilania sieciowego na 60 sekund przed rozpoczęciem naprawy.</p> |
|--|--|

1.2.4 Ogólne symbole

Poniższe symbole są używane w dokumentacji:







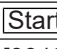
| Symbol | Znaczenie |
|---|---|
|  | Identyfikacja specjalnej wskazówki (tekst lub grafika) |
|  | Identyfikacja prostej wskazówki (tylko tekst) |
|  | Identyfikacja linku do pliku wideo |
|  | Identyfikacja narzędzi |
|  | Identyfikacja wstępnych warunków |
|  | Identyfikacja warunku (jeżeli) |
|  | Identyfikacja rezultatu |
| [Start] | Identyfikacja przycisku |
| [00123456] | Identyfikacja numeru materiału |
| Status | Identyfikacja wyświetlanego tekstu / komunikatu (na wyświetlaczu) |

Tabela 3: Ogólne symbole

2.1 Ogólne informacje dotyczące bezpieczeństwa

2.1.1 Wszystkie sprzęty gospodarstwa domowego

Ryzyko porażenia prądem elektrycznym wskutek kontaktu z elementami znajdującymi się pod napięciem!

- Błędna naprawa części elektrycznych może spowodować porażenie prądem elektrycznym!
- Co najmniej 60 sekund przed przystąpieniem do pracy odłączyć urządzenie od sieci elektrycznej.
- Po naprawie należy przeprowadzić test bezpieczeństwa zgodny z przepisami normy VDE 0701 (Niemcy) lub odpowiednimi przepisami obowiązującymi w kraju użytkowania.

Ryzyko zranienia o ostre krawędzie!

- Używać rękawic ochronnych.

Ryzyko zmiążdżenia podczas naprawy, obsługi lub diagnozy, ze względu na ciężkie i ruchome elementy

- Stosować obuwie ochronne.
- Zabezpieczyć ciężkie elementy przed upadkiem.
- Nie dotykać ruchomych elementów podczas pracy urządzenia.




Zagrożenie dla bezpieczeństwa użytkownika i działania urządzenia!

- Używać tylko oryginalnych części zamiennych.

Ryzyko uszkodzenia komponentów wrażliwych na wyładowania elektrostatyczne (ESD)!

- Nie dotykać modułów, włącznie ze złączami i ścieżkami przewodzącymi.

Narzędzia i pomoce techniczne

| Przeznaczenie | Detale | Zdjęcia |
|---|--|--|
| Śrubokręt typu Torx T20 z gniazdem [00340764] | 100 mm, do wkrętów z trzpieniem zabezpieczającym |  |
| Śrubokręt typu Torx T15 | Długość 80 mm | |
| Śrubokręt z końcówką płaską [00340871] | Końcówka 10 mm x 1,6 mm x 200 mm |  |
| Szczypce igłowe [00340871] | Długość: 200 mm, proste |  |

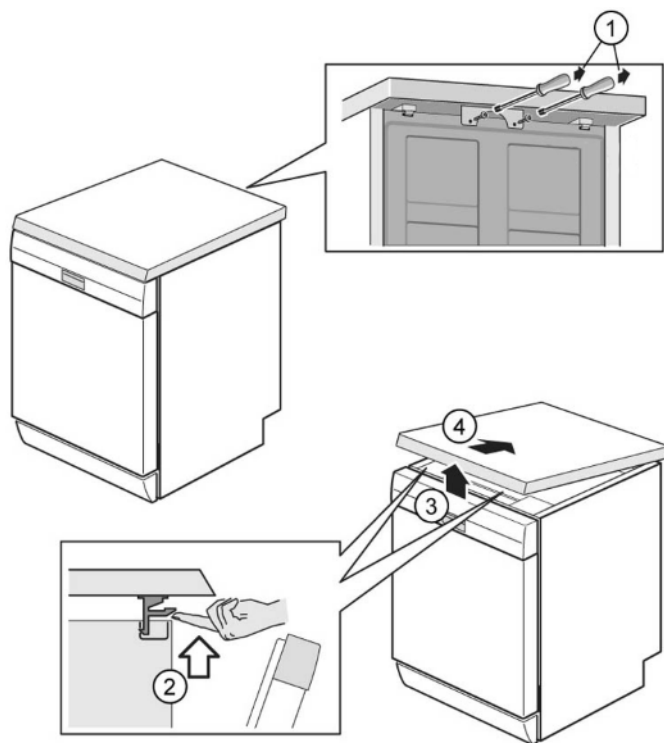
4.1 Wymiana blatu roboczego

Warunek:

- ✔ Urządzenie jest odłączone od źródła zasilania.
- ✔ Urządzenie jest wyjęte z zabudowy.

4.1.1 Demontaż blatu roboczego

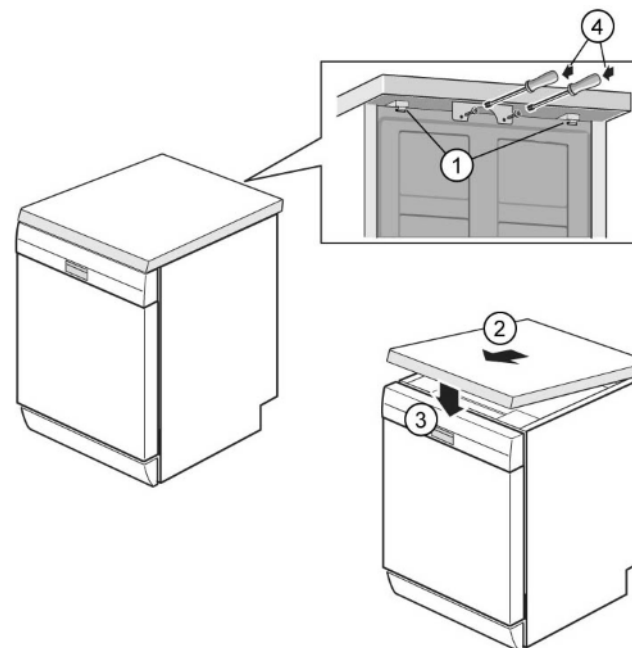
1. Odkręcić śruby z tyłu (1) (opcjonalnie).
2. Wcisnąć do góry dwie dźwignie zatrzasków znajdujące się pod blatem (2).



3. Unieść blat lekko do góry od frontu (3).
4. Pchnąć blat do tyłu (4).
5. Zdjąć poza urządzenie.

4.1.2 Montaż blatu roboczego

1. Blat roboczy wsunąć od tyłu, wprowadzając zatrzaski na prowadnice (1).



2. Pchnąć w stronę frontu (2).
3. Docisnąć przód blatu do dołu, aż oba zatrzaski się zsłyszalnie ablokują na swoim miejscu (3).
4. Przykręcić dwie śruby (4) (opcjonalnie).



4.2 Montaż systemu koszy

Warunek:

- ✔ Odpowiedni kosz został wyjęty z urządzenia.

4.2.1 Montaż prowadnicy na tabletkę w modelach 86 cm

Pomoce specjalne

-  Prowadnica (do tabletek) [00614935]
 -  Klips podtrzymujący filiżanki [00618565]
1. Wsadzić prowadnicę po przekątnej z przodu kosza.
 2. Wyśrodkować i zakliknąć na miejsce.

4.2.2 Montaż wkładki podtrzymującej filiżanki

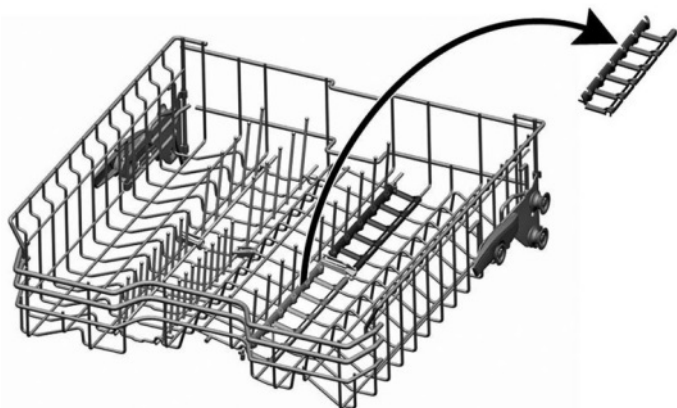
Pomoce specjalne

-  Prowadnica (do tabletek) [00614935]
-  Klips podtrzymujący filiżanki [00618565]

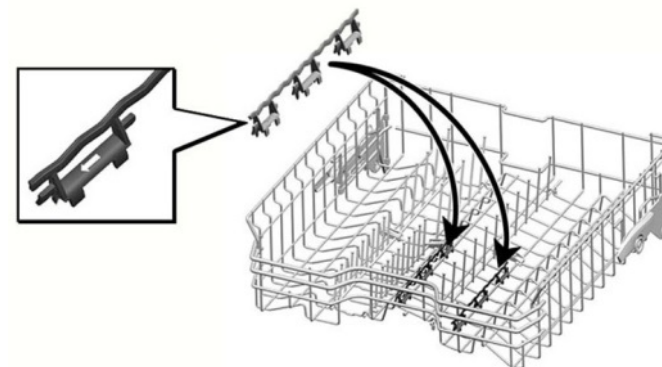


Podczas mycia kubków można rozłożyć uchwyt podtrzymujący. Dodatkowo kąt zmniejsza gromadzenie wody na spodzie kubków. W przypadku wysokich szklanek zaleca się złożenie klipsów podtrzymujących filiżanki. Jeśli górne kosze są wyposażone w opcjonalne plastikowe wkładki, należy je najpierw usunąć.

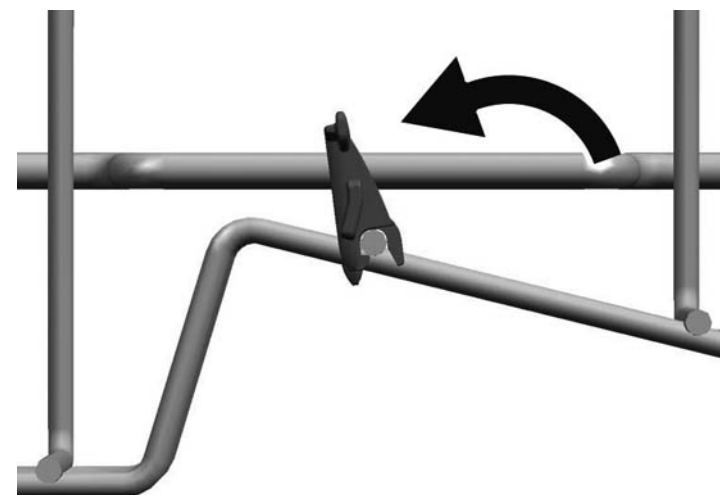
1. Wyjąć plastikową wkładkę.



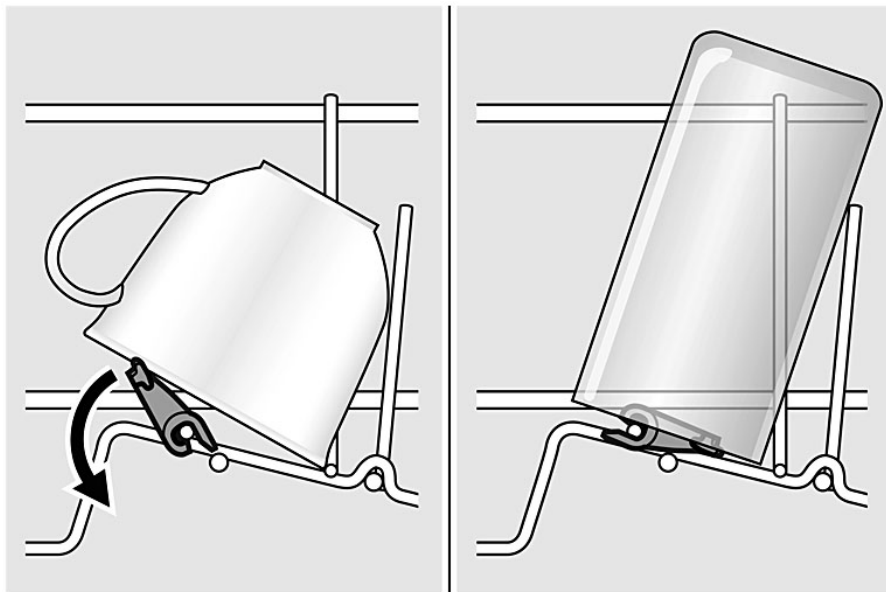
2. Zakliknąć klips na koszu.



3. Złożyć klips.



4. Ustawić przedmioty do zmywania.



4.2.3 Montaż podpórki na parowar

Pomoce specjalne

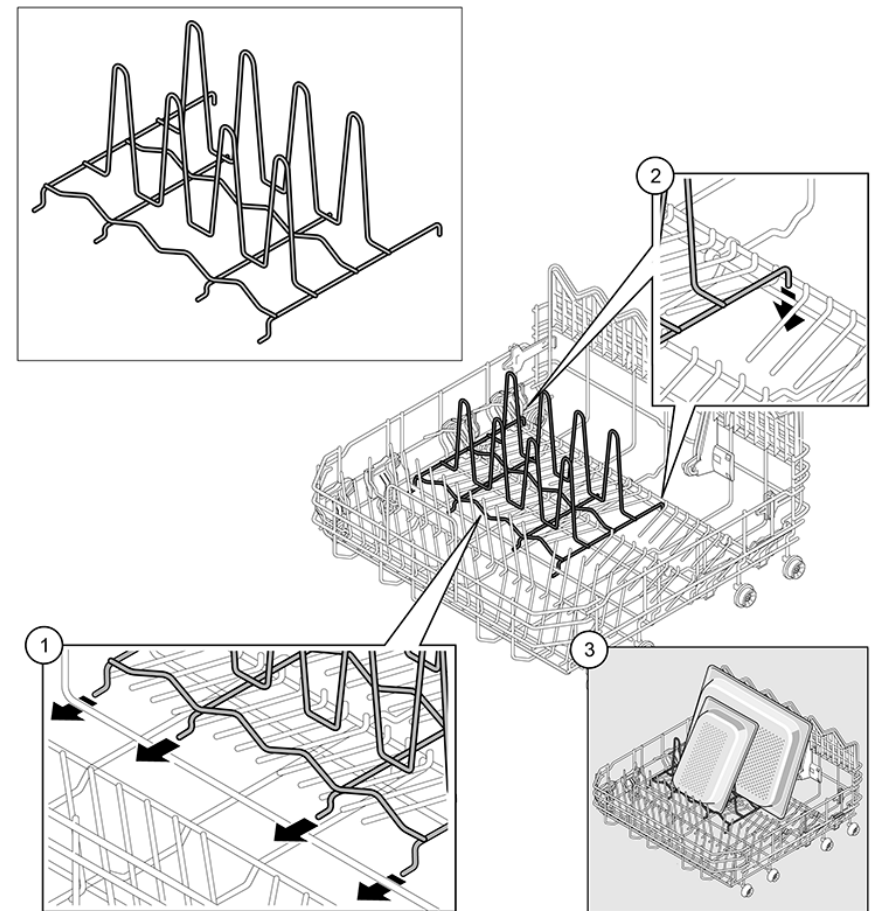
 Prowadnica (do tabletek)

[00614935]

 Klips podtrzymujący filiżanki

[00618565]

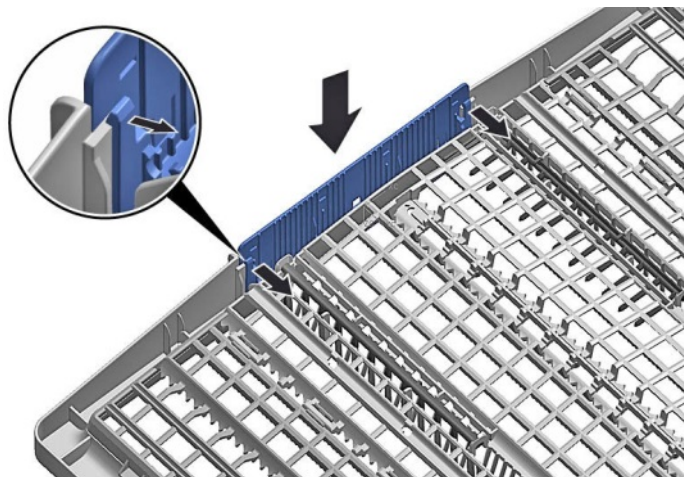
► Wcisnąć zakończenia podpórki do mycia blach pod dolny kosz.



4.3 Wymiana szuflady varioDrawer

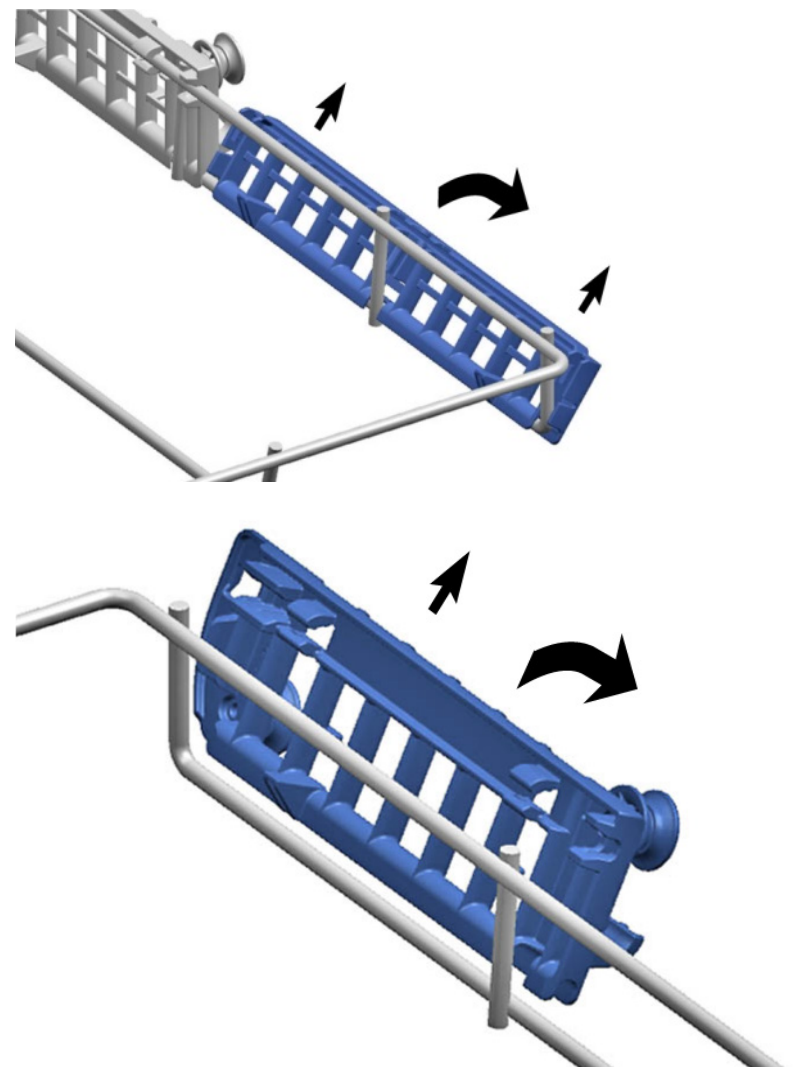
4.3.1 Wymywanie szuflady varioDrawer

1. Przechylić zaczepy uchwytu do wewnątrz.

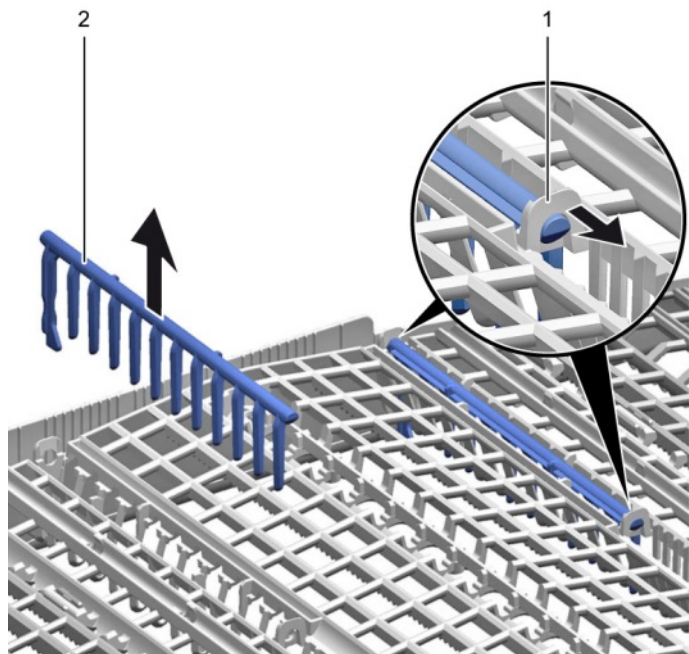


2. Wyjąć uchwyt do góry.

3. Nacisnąć plastikowe wkładki do zewnątrz i wypchnąć je do góry z ramki.

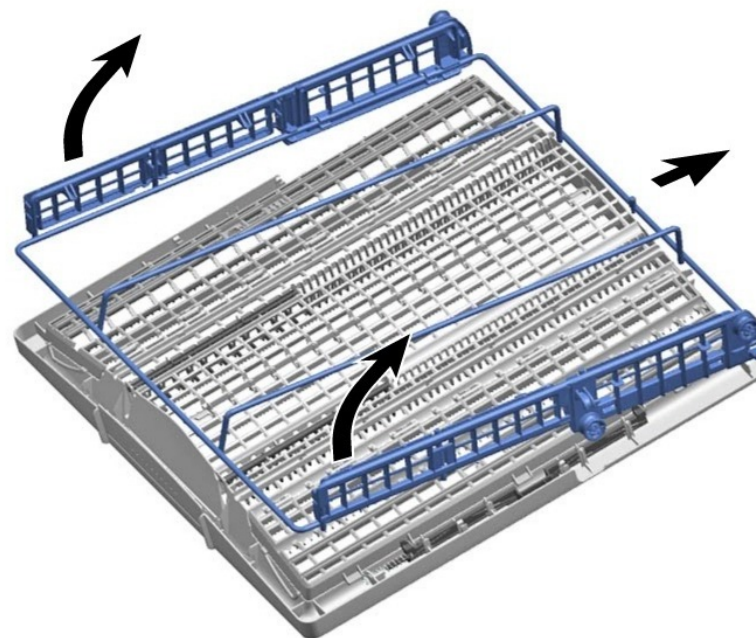


4. Ostrożnie odgiąć zaczepy prowadnicy do zewnątrz.



5. Wyciągnąć składane półki z zaczepów.

6. Wypchnąć metalową ramkę od przodu z uchwytów.



7. Wypchnąć metalową ramkę do tyłu z prowadnicy.

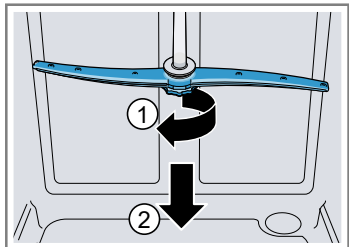
4.3.2 Montaż szuflady varioDrawer

- ▶ Montaż w odwrotnej kolejności.

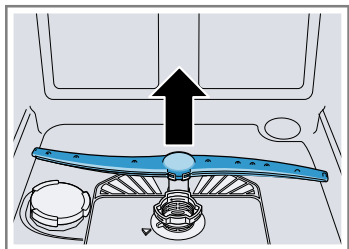
4.4 Wymiana ramion spryskujących

4.4.1 Demontaż ramienia natryskującego


1. Odkręcić górne ramię spryskujące (1) i wyjąć je do dołu (2).



2. Aby wyjąć ramię spryskujące, pociągnąć je na dół.



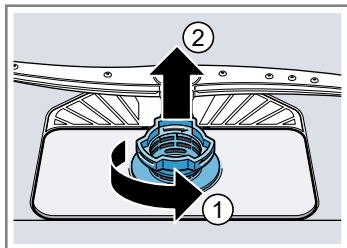
4.4.2 Montaż ramienia spryskującego

1. Włożyć dolne ramię spryskujące.
 Ramię spryskujące blokuje się we właściwej pozycji.
2. Włożyć górne ramię spryskujące i stabilnie je przykręcić.

4.5 Wymiana filtrów

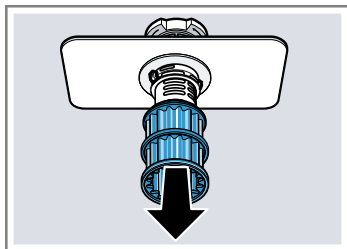
4.5.1 Demontaż filtra

1. Obrócić filtr zgrubny w kierunku przeciwnym do kierunku ruchu wskazówek zegara (1) i wyjąć system filtrów (2).



Sprawdzić, czy do otworu nie wpadły żadne ciała obce.

2. Aby wyjąć mikrofiltr, pociągnąć go na dół.

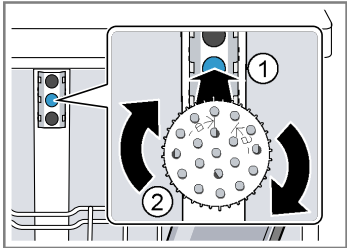


4.5.2 Montaż filtrów

1. Ponownie zmontować system filtrów.
Upewnić się, że zatrzaski filtra zgrubnego zatrzasknęły się we właściwych pozycjach.
2. Włożyć system filtrów do urządzenia i obrócić filtr zgrubny w kierunku ruchu wskazówek zegara.
Upewnić się, że strzałki są ze sobą zbieżne.

4.6 Montaż głowicy spryskującej do mycia blach

1. Wyjąć górny kosz.
2. Wsunąć głowicę spryskującą do mycia blach do uchwyty (1) i obrócić w prawo (2).



-  Głowica spryskująca do mycia blach blokuje się we właściwej pozycji.

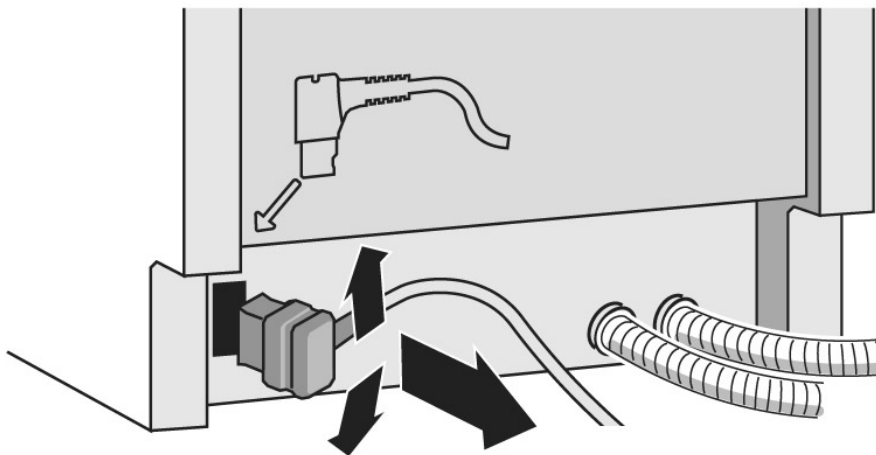
4.7 Wymiana przewodu zasilającego

Warunek:

- ✔ Urządzenie odłączone od źródła zasilania.
- ✔ Urządzenie jest odłączone od źródła wody.
- ✔ Urządzenie jest swobodnie dostępne.

4.7.1 Odłączanie przewodu zasilającego

- ▶ Wyciągnąć przewód poruszając nim delikatnie góra/dół.



4.7.2 Podłączanie przewodu zasilającego



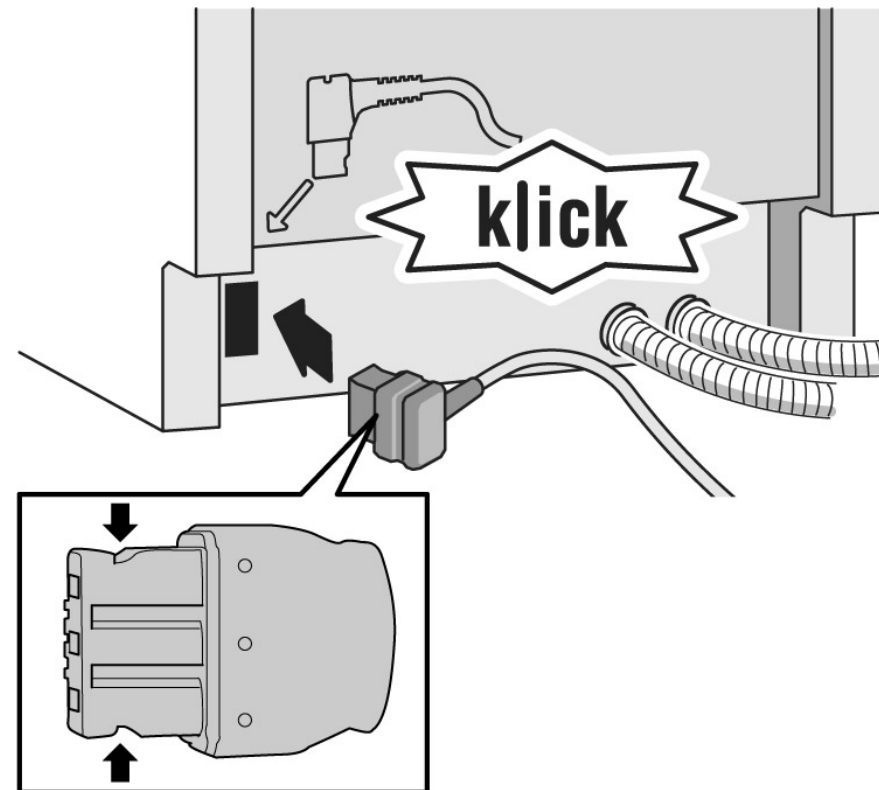
UWAGA!

Przegrzanie złącza sieciowego!

Ryzyko pożaru

- ▶ Zdecydowanym ruchem wsunąć wkładkę tak, by zablokowała się ze słyszalnym kliknięciem.

- ▶ Podłączyć wtyczkę przewodu zasilającego do gniazda sieciowego tak, by została słyszalnie zablokowana.



4.8 Wymiana klapki dozownika detergentu



Do podważenia elementu można użyć małego śrubokrętu.

Warunek:

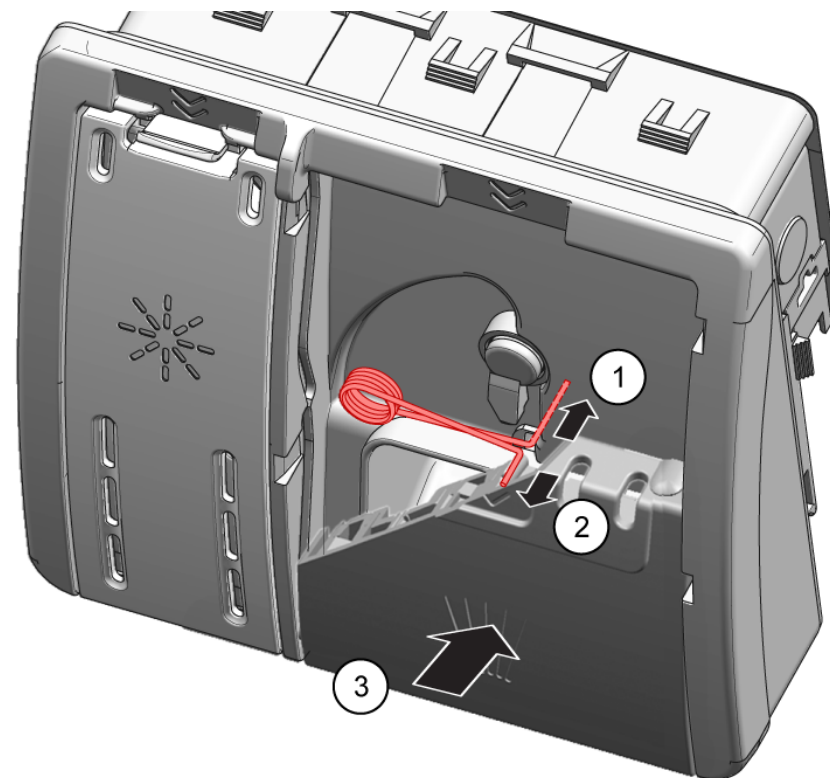
- ✔ Urządzenie odłączone od źródła zasilania.
- ✔ Urządzenie jest odłączone od źródła wody.
- ✔ Zostały otwarte drzwiczki.
- ✔ Klapka dozownika detergentu została otwarta.

4.8.1 Demontaż klapki dozownika detergentu

1. Opuścić klapkę o ok. 5 mm.
2. Podważyć dolną część klapki dozownika i wyjąć z prowadnic a następnie wyjąć górną część klapki dozownika z prowadnic.
3. Wyjąć sprężynę.

4.8.2 Montaż sprężyny

1. Wsadzić dłuższy koniec sprężyny w otwór montażowy w dozowniku detergentu (1).



2. Wsadzić krótszy koniec sprężyny w otwór montażowy w klapie dozownika (2).
3. Wcisnąć osłonę na dozownik detergentu (3).

4.8.3 Montaż klapki dozownika detergentu

1. Wsadzić klapkę dozownika w boczne prowadnice ok. 5 mm przed całkowicie otwartą pozycją. Lekko docisnąć przeciwną stronę aby klapka wskoczyła w prowadnice.
2. Sprawdzić działanie klapki dozownika.

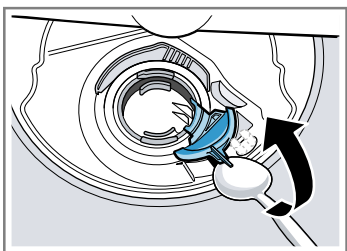
4.9 Wymiana osłony pompy odprowadzającej

Warunek:

- ✓ Został zdemontowany kosz.
- ✓ [Zostały zdemontowane filtry. →673](#)

4.9.1 Demontaż osłony pompy odprowadzającej

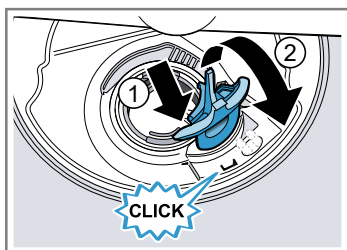
1. Wybrać całą wodę.
W razie potrzeby użyć gąbki.
2. Podważyć łyżką pokrywę pompy i chwycić ją za krzyżak.



3. Podnieść osłonę pompy pod kątem do wewnątrz i zdjąć.

4.9.2 Montaż osłony pompy odprowadzającej

- ▶ Włożyć pokrywę pompy (1) i docisnąć w dół (2).



- ➡ Pokrywa pompy blokuje się we właściwej pozycji.

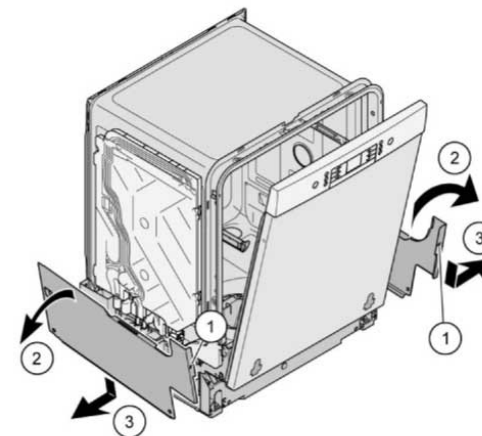
4.10 Wymiana panelu bocznego

Warunek:

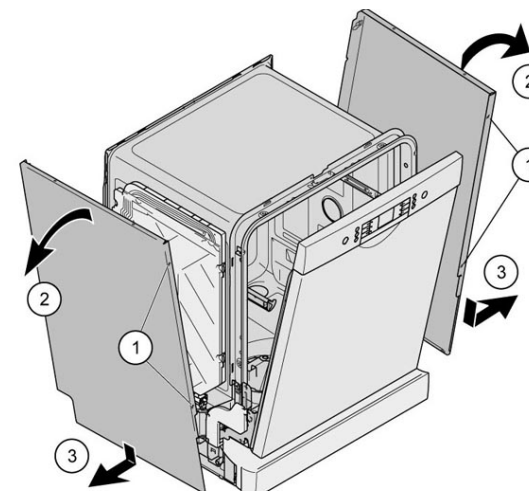
- ✔ Urządzenie odłączone od źródła zasilania.
- ✔ Urządzenie jest odłączone od źródła wody.
- ✔ Urządzenie jest swobodnie dostępne.
- ✔ [Urządzenia wolnostojące: Błat roboczy jest zdemontowany. →667](#)

4.10.1 Demontaż ścianki bocznej

1. Odkręcić śruby z paneli bocznych (1).



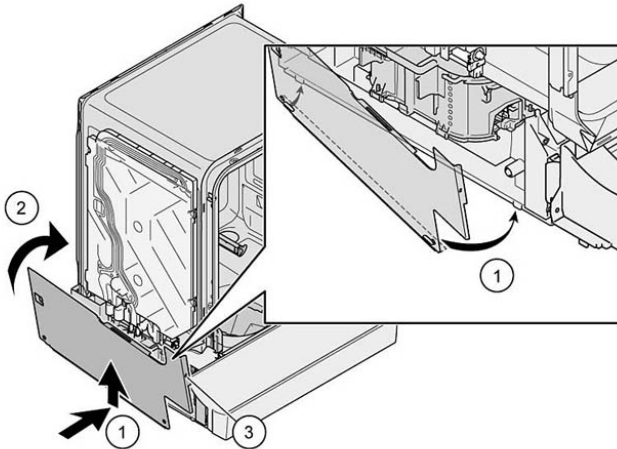
Rys. 1: Do zabudowy



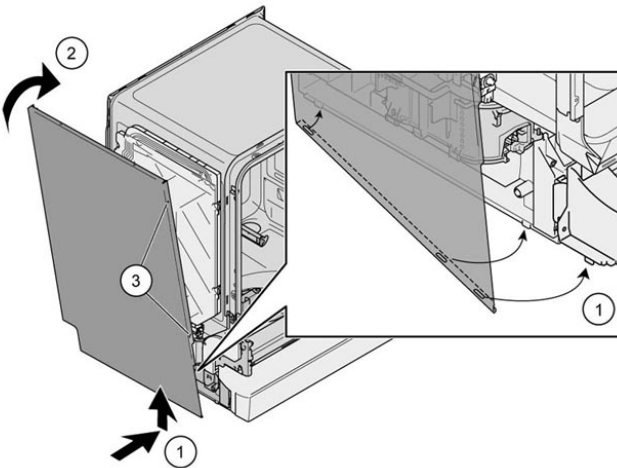
2. Odchylić panel od góry (2).
3. Zwolnić panel z zatrzasków i wyjąć poza podstawę (3).

4.10.2 Montaż ścianki bocznej

1. Wsunąć panel w wycięcie w podstawie (1).



Rys. 2: Do zabudowy



2. Docisnąć panel boczny do urządzenia (2).
3. Przykręcić panel śrubami (3).

4.11 Wymiana drzwiczek zewnętrznych

Warunek:

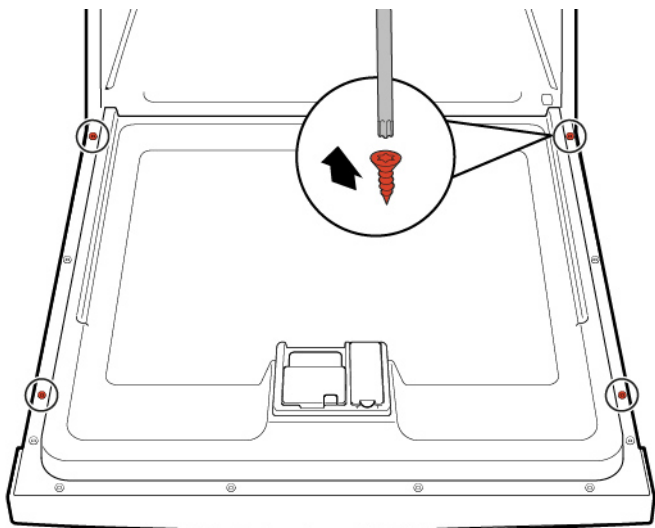
- ✔ Urządzenie odłączone od źródła zasilania.
- ✔ Urządzenie jest odłączone od źródła wody.

4.11.1 Demontaż drzwiczek zewnętrznych



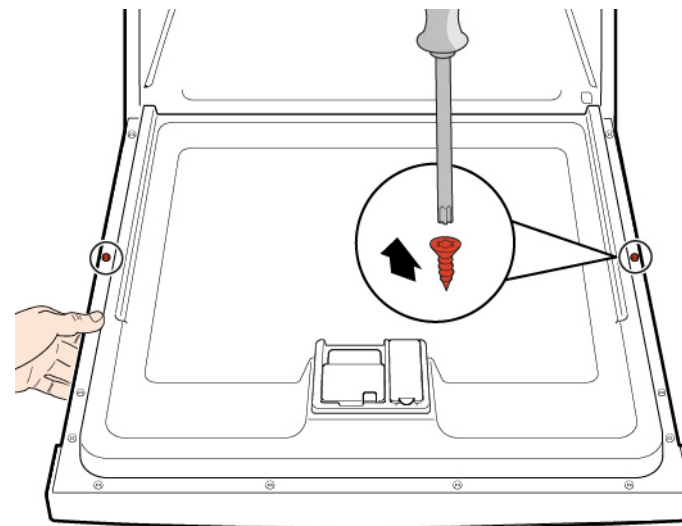
Wykręcić tylko śruby wymienione w opisie kolejnych kroków.

1. Otworzyć drzwiczki.
2. Wykręcić cztery śruby.



3.  Zabezpieczyć drzwiczki przytrzymując je z jednej strony.

Wykręcić dwie śruby.

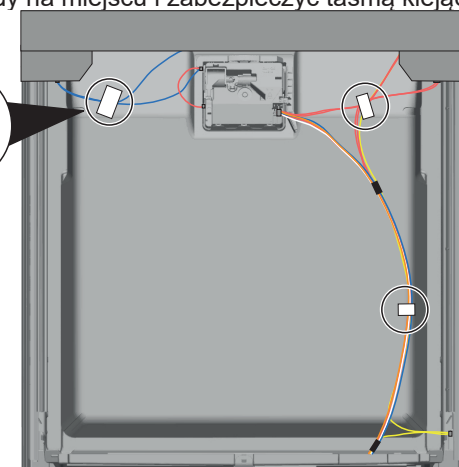


4.11.2 Montaż drzwiczek zewnętrznych

UWAGA!

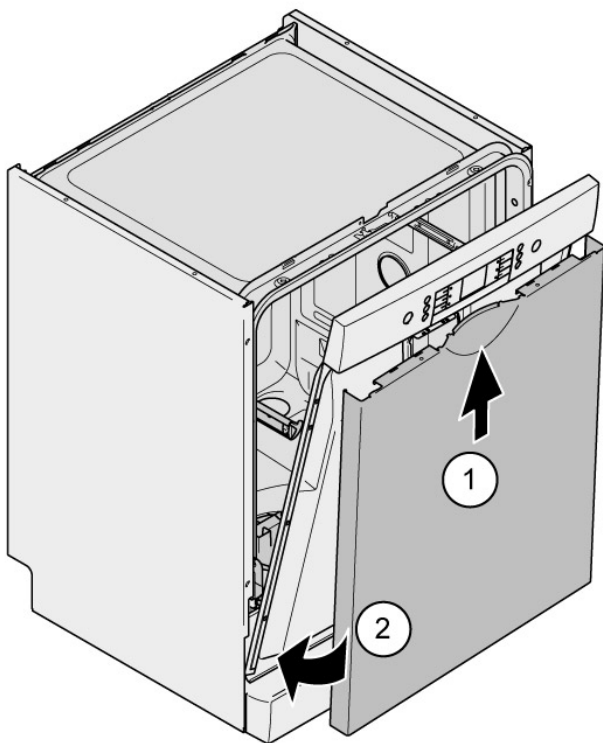
Kable, które nie są poprawnie ułożone lub zabezpieczone!
Uszkodzenie okablowania

- ▶ Umieścić przewody na miejscu i zabezpieczyć taśmą klejącą.



Warunek:

- ✔ Mata izolacyjna została poprawnie ułożona i przymocowana do wewnętrznej płaszczyzny drzwiczek zewnętrznych.
 - ✔ Zawiasy są przymocowane do drzwiczek wewnętrznych.
1. Zamknąć drzwiczki wewnętrzne, nie pozwalając na ich zatrzaśnięcie.
 2. Nacisnąć drzwiczki zewnętrzne do góry poniżej panelu obsługowego (1).



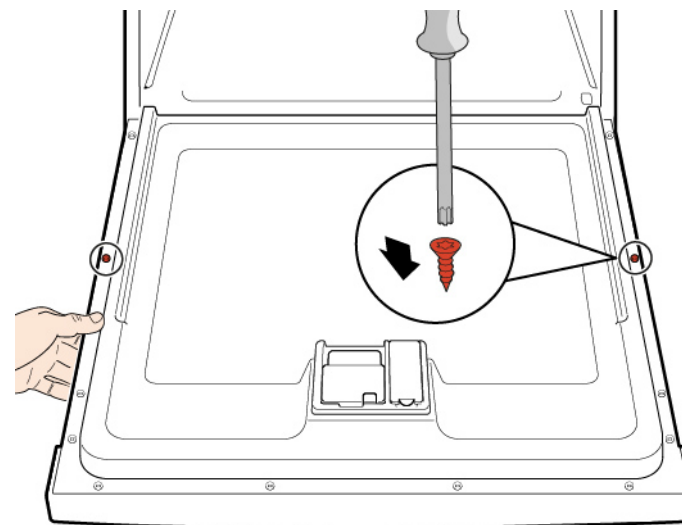
3. Docisnąć drzwiczki zewnętrzne do drzwiczek wewnętrznych i przytrzymać (2).

4.

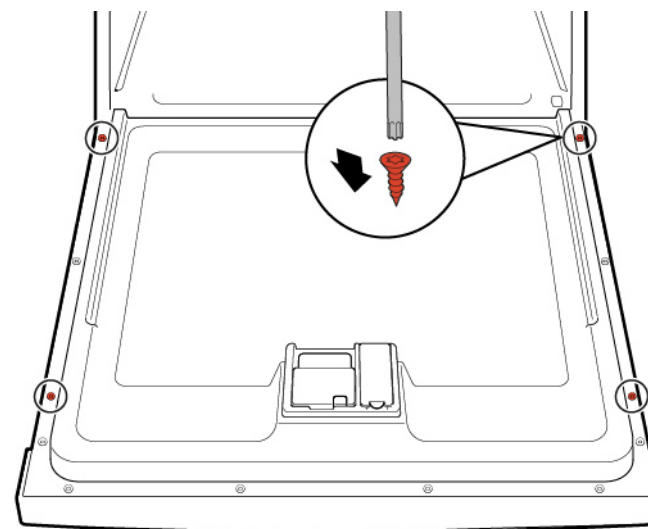


Zabezpieczyć drzwi przytrzymując je z jednej strony.

Otworzyć drzwiczki i zabezpieczyć je, przykręcając dwie śruby (śruby metalowa 4 x 11 mm).



5. Zabezpieczyć drzwiczki zewnętrzne czterema śrubami (śruby metalowe 4 x 11 mm).



4.12 Wymiana panelu sterowania



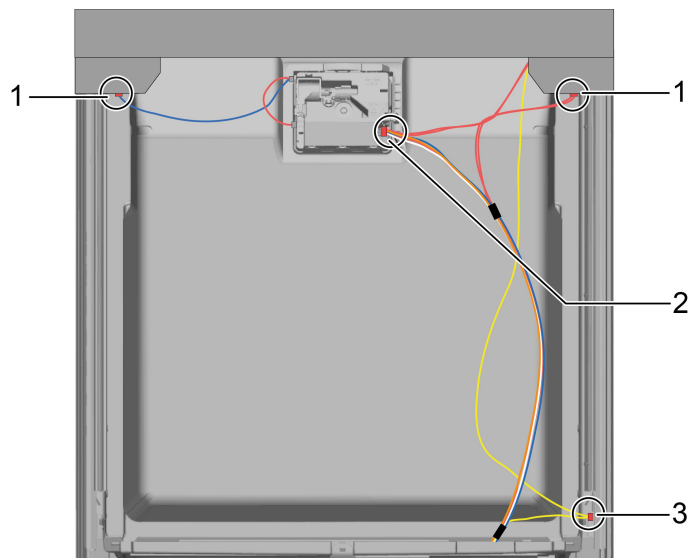
Jeśli moduł sterujący jest uszkodzony, należy wymienić cały panel sterowania.

Warunek:

- ✔ Urządzenie odłączone od źródła zasilania.
- ✔ Urządzenie jest odłączone od źródła wody.
- ✔ Drzwi zewnętrzne zostały zdemontowane.
- ✔ Drzwi zewnętrzne zostały zdemontowane (w pełni zintegrowane/zintegrowane).

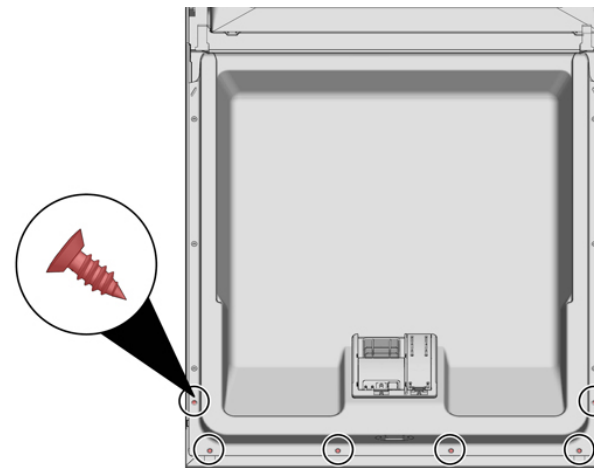
4.12.1 Demontaż panelu obsługowego

1. Odłączyć złącza elektryczne z panelu sterowania oraz czujnika braku nabłyszczacza (1, 2).



2. Odłączyć uziemienie (3) (opcjonalnie).
3. Otworzyć drzwi urządzenia.
4. Zabezpieczyć panel sterowania przed upadkiem (przytrzymać go).

5. Odkręcić 6 śrub.



6. Zdemontować panel sterowania.

4.12.2 Montaż panelu sterowania

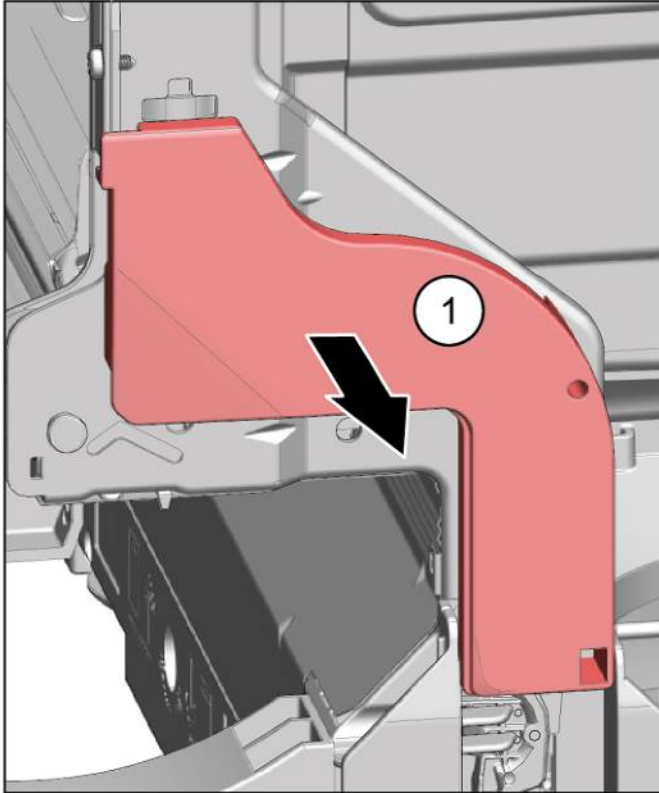


Użyć śrub 4 x 16 mm.

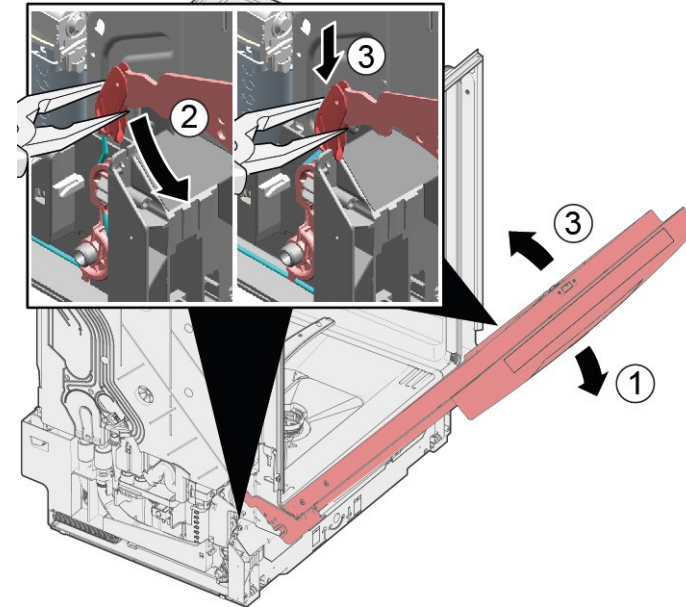
- ▶ Montaż w odwrotnej kolejności.

4.13 Mocowanie sprężyn drzwiczek

1. Wyjąć osłonę prowadnicy linki naciągowej.



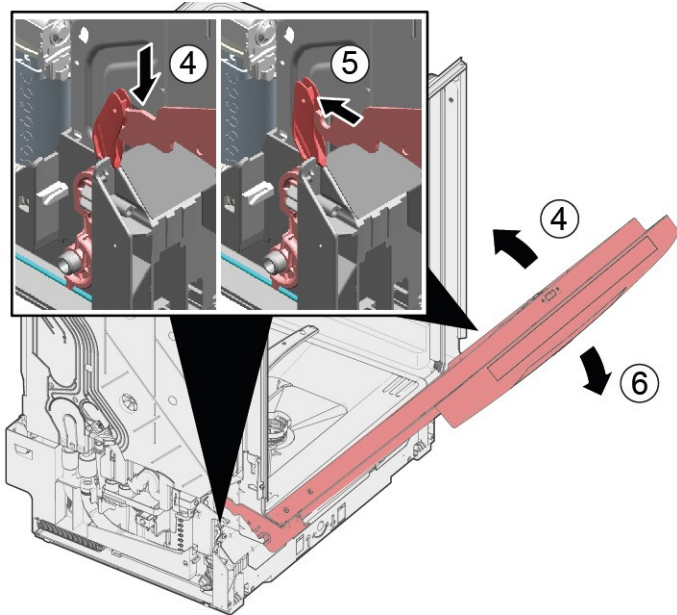
2. 1. Lekko uchylić drzwiczki (1).
2. Unieruchomić uchwyt linki w podstawie urządzenia (2).
3. Powoli zamknąć drzwiczki (3).



System linki automatycznie połączy się z zawiasem drzwiczek.

Naprawy

3. 1. Lekko przymknąć drzwiczki (4).
2. Przesunąć uchwyt linki do tyłu i zwolnić zawias drzwiczek (5).
3. Otworzyć drzwiczki (6).



4. Powtórzyć opisane czynności po drugiej stronie urządzenia.

4.14 Wymiana blendy cokołowej



Obie stopy są takie same i mogą zostać zamienione pozycjami.

Warunek:

- ✔ Urządzenie odłączone od źródła zasilania.
- ✔ Urządzenie jest odłączone od źródła wody.
- ✔ Drzwi zewnętrzne zostały zdemontowane.
- ✔ Drzwi zewnętrzne zostały zdemontowane (w pełni zintegrowane/zintegrowane).

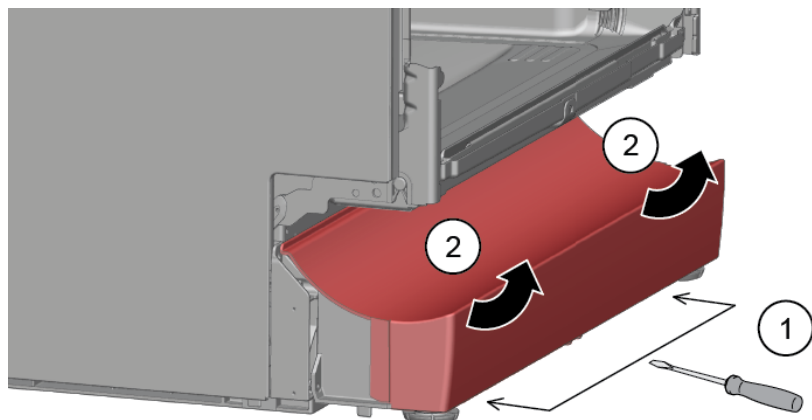
4.14.1 Demontaż blendy cokołowej

1.



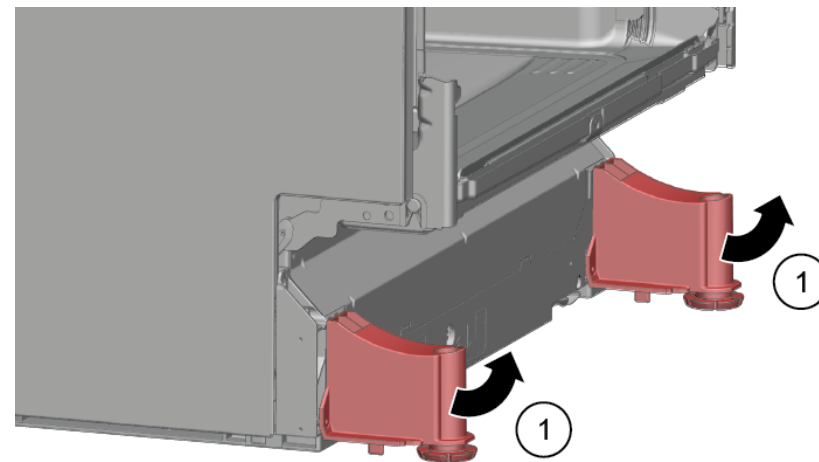
Nieprawidłowy demontaż. Nieprawidłowy demontaż może spowodować uszkodzenie dwóch uchwytów. Jeżeli tylko jeden uchwyt zostanie uszkodzony, można go zamienić stronami. Zaleca się podłożyć coś pod przód urządzenia, aby odciążyć blendę cokołową.

2. Włożyć śrubokręt w prowadnice (1) i poluzować zatrzaski w dół.



3. Unieść blendę.

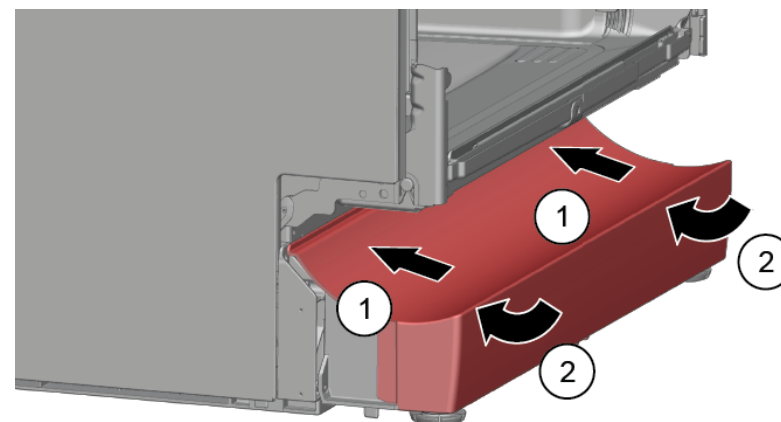
4. Stopy demontuje się w kierunku frontu (1).



4.14.2 Montaż blendy cokołowej

1. Wsunąć stopy.

2. Założyć blendę od góry (1) i wcisnąć w dół do momentu zakliknięcia (2).



4.15 Wymiana blachy cokołowej



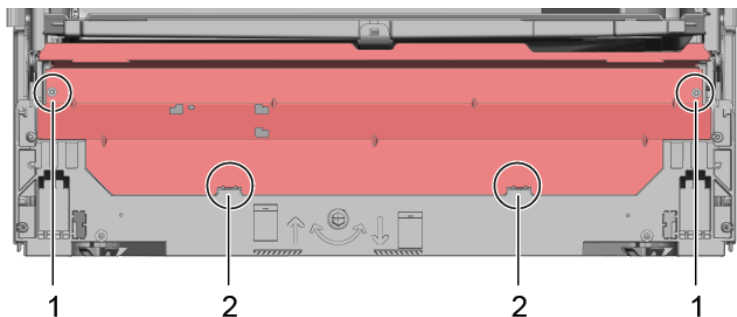
Blacha cokołowa jest zlokalizowana w dolnej przedniej części urządzenia.

Warunek:

- ✔ Urządzenie odłączone od źródła zasilania.
- ✔ Urządzenie jest odłączone od źródła wody.
- ✔ Front mebla został zdemontowany (opcjonalnie).
- ✔ Drzwi zewnętrzne zostały zdemontowane.
- ✔ Drzwi zewnętrzne zostały zdemontowane (w pełni zintegrowane/zintegrowane).
- ✔ [Blenda cokołowa została zdemontowana \(opcjonalnie\).](#)→685

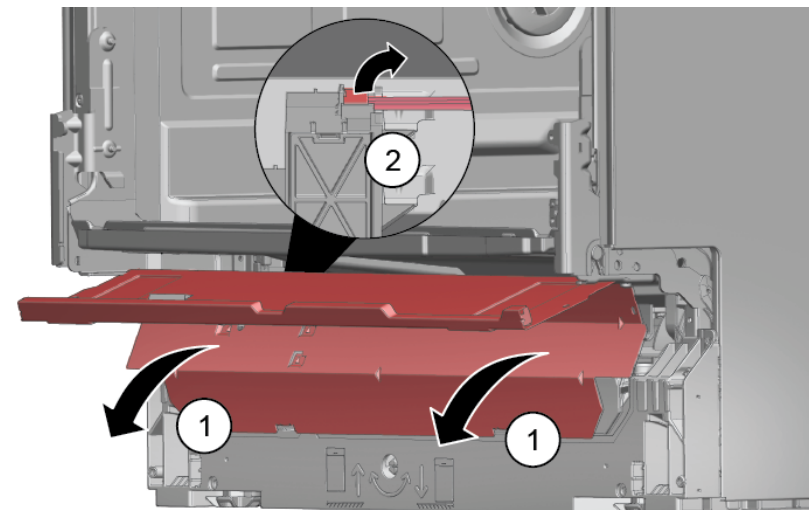
4.15.1 Demontaż blachy cokołowej

1. Odkręcić dwie śruby (1).



2. Zwolnić zatrzaski (2).

3. Odchylić blachę do środka (1).



4. Zależnie od modelu, wtyczka od EmotionLight jest przytwierdzona do podstawy.

Odblokować wtyczkę z zatrzasku (opcjonalnie) (2).

4.15.2 Montaż blachy cokołowej

- ▶ Montaż wykonywać w odwrotnej kolejności.

4.16 Wymiana kanału przelewowego



Kanał przelewowy jest zlokalizowany w dolnej przedniej części urządzenia.

Warunek:

- ✔ Urządzenie odłączone od źródła zasilania.
- ✔ Urządzenie jest odłączone od źródła wody.
- ✔ Front mebla został zdemontowany (opcjonalnie).
- ✔ Drzwiczki zewnętrzne zostały zdemontowane.
- ✔ [Blenda cokołowa została zdemontowana \(opcjonalnie\).→685](#)
- ✔ [Płyta cokołowa została zdemontowana.→686](#)

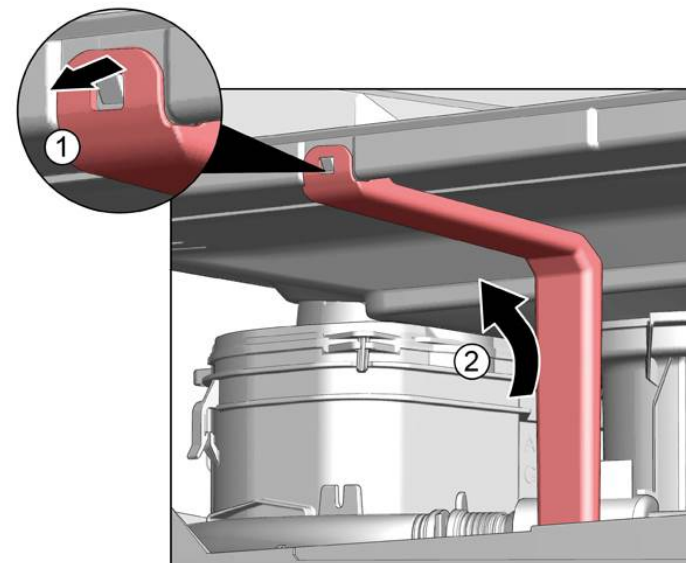
4.16.1 Demontaż kanału przelewowego



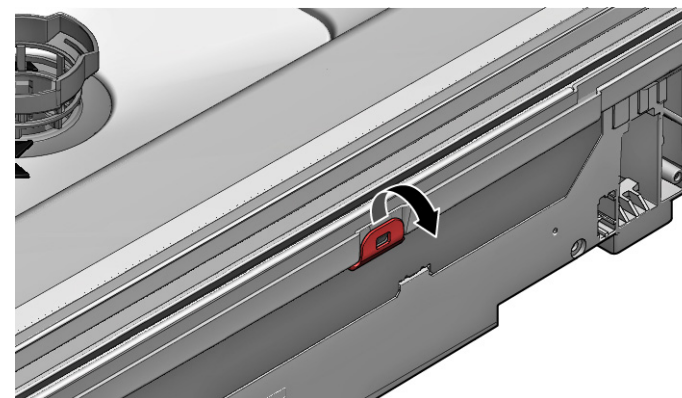
Pozostałości wody

- Podczas odłączania węża odpływowego mogą wylać się z niego resztki wody.
- Należy ją wylać lub usunąć z panelu dennego przy pomocy strzykawki.

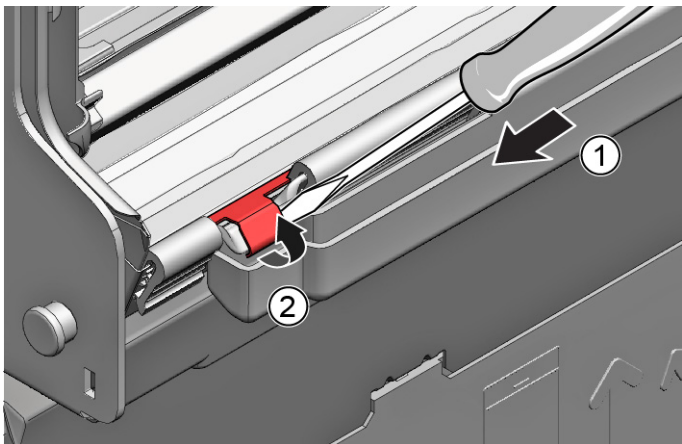
1. Wysunąć mechanizm zatraskowy u góry (1, 2).



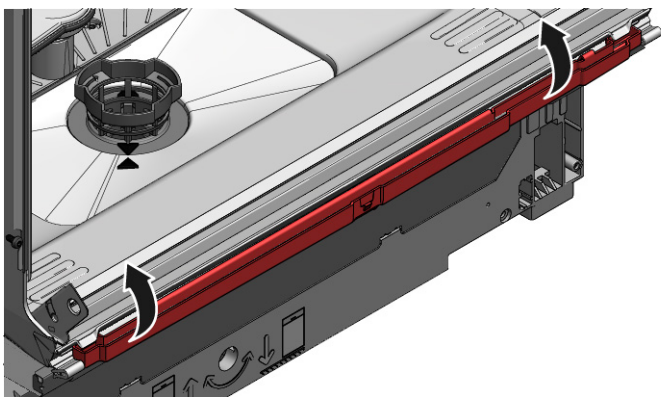
2. Zwolnić zatrzask u góry.



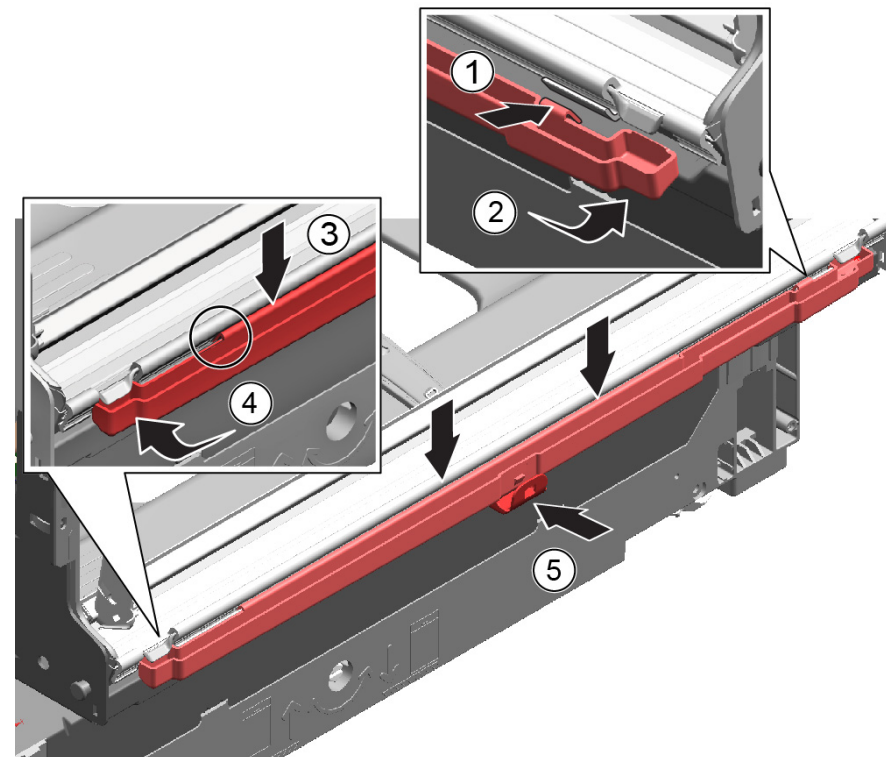
3. 1. Wsunąć śrubokręt pod metalowy zaczep (1).
2. Delikatnie zwolnić metalowy zatrząsk (2).



4. Podnieść i zdjąć kanał przelewowy.



1. 1. Umieścić kanał przelewowy we właściwej pozycji (1).
2. Wsunąć kanał przelewowy w uszczelkę (2).
3. Wcisnąć kanał przelewowy w prowadnicę uszczelki (3).
4. Ściśle zamocować kanał przelewowy (4).
5. Przypiąć kanał przelewowy zatrząskami (5).

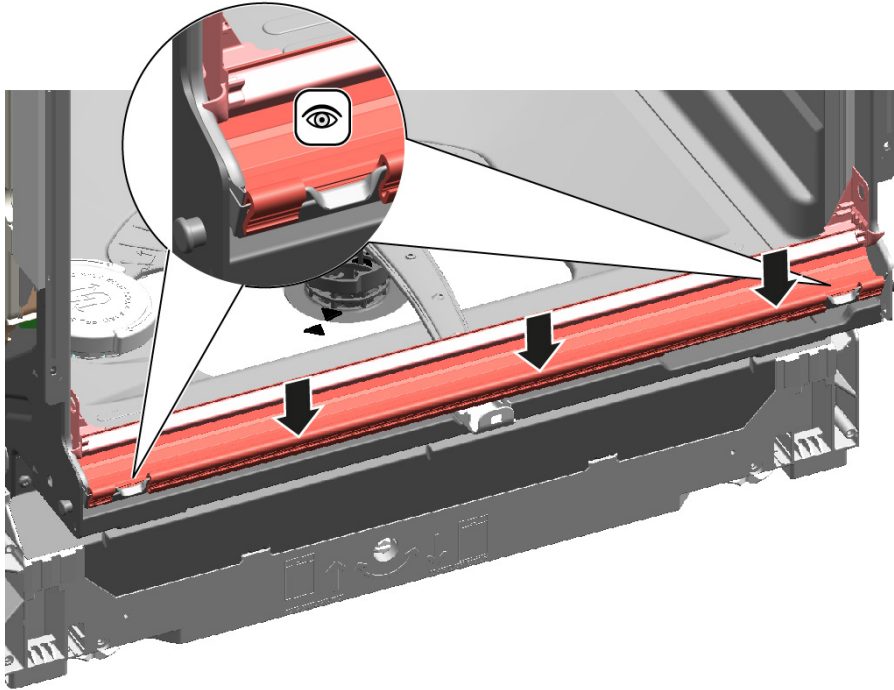


4.16.2 Montaż kanału przelewowego

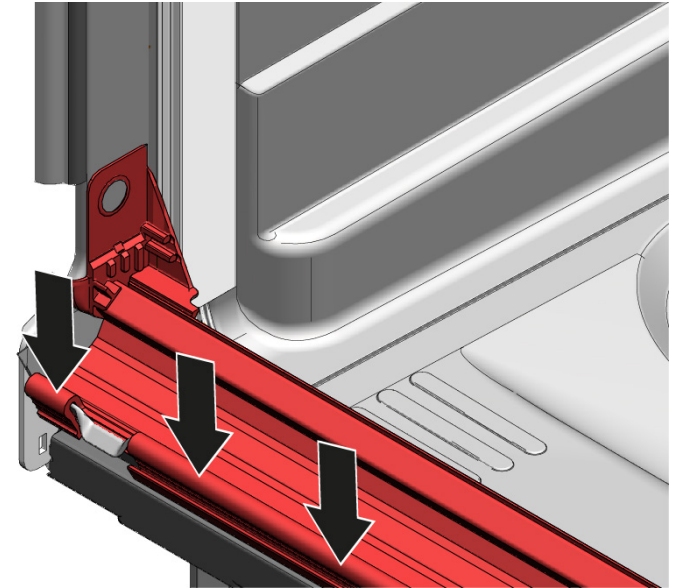


Szkody spowodowane przez wodę wskutek nieprawidłowego montażu kanału przelewowego!
 Kanał przelewowy należy prawidłowo zamocować u dołu w prowadnicy w podstawie urządzenia.
 Prawidłowo zatrzasnąć kanał przelewowy we właściwej pozycji u góry.

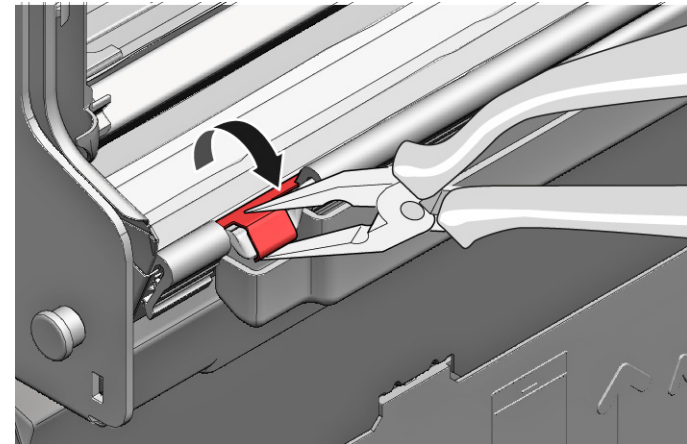
2. Sprawdzić zamocowanie z lewej i prawej strony.



3. Sprawdzić stabilność zamocowania.



4. Zatrzasnąć metalowy zatrzask po lewej i prawej stronie.



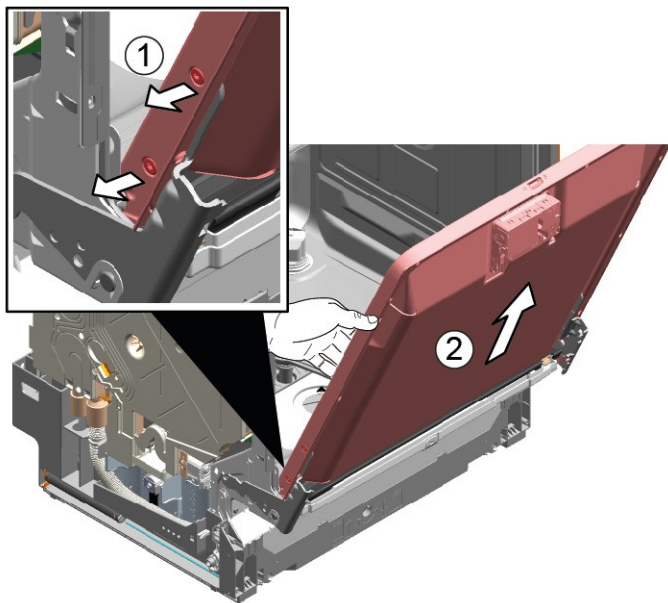
4.17 Wymiana drzwiczek wewnętrznych

Warunek:

- ✔ Urządzenie odłączone od źródła zasilania.
- ✔ Urządzenie jest odłączone od źródła wody.

4.17.1 Demontaż drzwiczek wewnętrznych

- ▶ 1. Wykręcić śruby (1).
- ▶ 2. Wyjąć drzwiczki wewnętrzne do góry (2).



4.17.2 Montaż drzwiczek wewnętrznych

1. Przełożyć uszczelkę drzwiczek do przodu.
2. Przesunąć drzwiczki wewnętrzne za uszczelkę drzwiczek.
3. Zamknąć drzwiczki wewnętrzne.
4. Przełożyć uszczelkę drzwiczek do góry.
Części boczne są skierowane do góry.
5. Przesunąć zawias drzwiczek do góry.

6. Zabezpieczyć zawias drzwiczek śrubami.
7. Umieścić drzwiczki wewnętrzne na zawiasie.
8. Zabezpieczyć drzwiczki wewnętrzne śrubami.

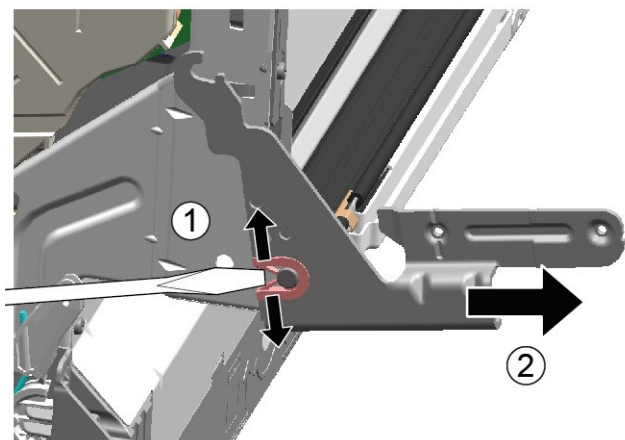
4.18 Wymiana zawiasu drzwiczek

Warunek:

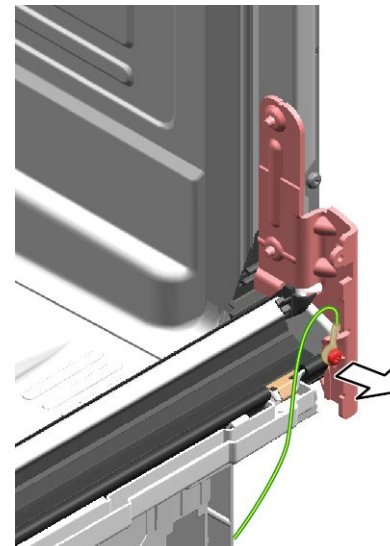
- ✔ Urządzenie odłączone od źródła zasilania.
- ✔ Urządzenie jest odłączone od źródła wody.
- ✔ Urządzenie jest swobodnie dostępne.
- ✔ [Została zdemontowana lewa ścianka boczna.→678](#)
- ✔ Drzwiczki zewnętrzne zostały zdemontowane.
- ✔ Zostały zdemontowane drzwiczki wewnętrzne.
- ✔ [Panel sterowania został zdemontowany.→682](#)
- ✔ [Zostały zmontowane sprężyny drzwiczek.→683](#)
- ✔ [Blenda cokołowa została zdemontowana.→685](#)
- ✔ [Płyta cokołowa została zdemontowana.→686](#)
- ✔ [Został zdemontowany kanał przelewowy.→687](#)

4.18.1 Demontaż zawiasu drzwiczek

1. 1. Zwolnić zaczep zatraskowy śrubokrętem (1).
2. 2. Pociągnąć zawias drzwiczek do przodu (2).



2. 2. Odłączyć uziemienie od zawiasu drzwiczek.

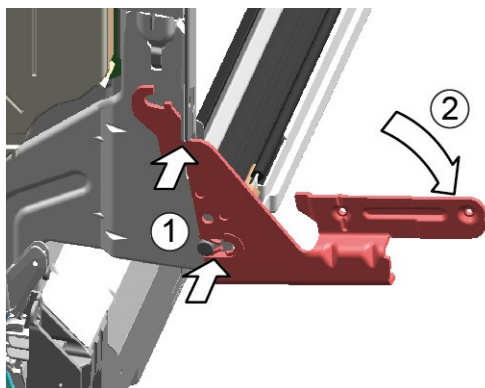


4.18.2 Montaż zawiasu drzwiczek


| | |
|--|---|
| | ⚠ NIEBEZPIECZEŃSTWO |
| | <p>Ryzyko porażenia prądem elektrycznym wskutek kontaktu z elementami znajdującymi się pod napięciem! Niebezpieczeństwo utraty życia wskutek porażenia prądem elektrycznym w przypadku nieprawidłowej naprawy</p> <ul style="list-style-type: none"> ▶ Części elektryczne powinny być naprawiane przez wykwalifikowanych elektryków. ▶ Po naprawie należy przeprowadzić test bezpieczeństwa zgodny z przepisami normy VDE 0701 (Niemcy) lub odpowiednimi przepisami obowiązującymi w kraju użytkownika. |

Naprawy

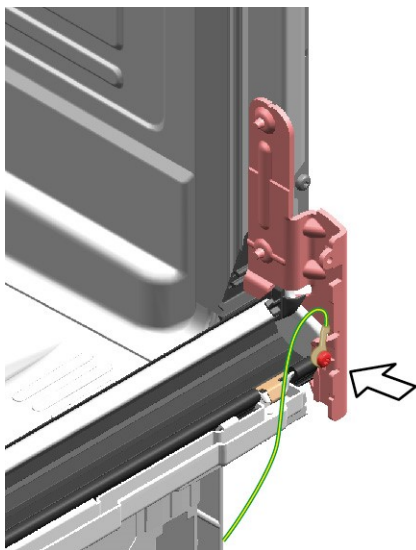
1. Umieścić zawias na urządzeniu (1).
2. Przesuwać zawias na dół (2) tak, by został zamocowany do urządzenia.



2.

| | |
|---|---|
|  | Niepodłączenie złącza uziemienia może spowodować obecność napięcia sieciowego na drzwiczkach. |
|---|---|

Podłączyć złącze uziemienia.



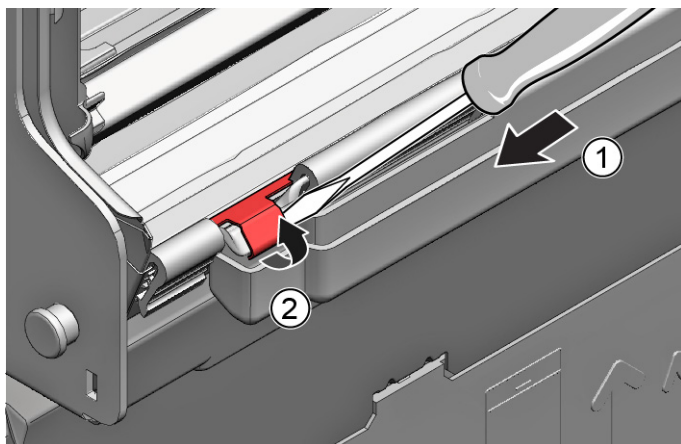
4.19 Wymiana (dolnej) uszczelki drzwiczek

Warunek:

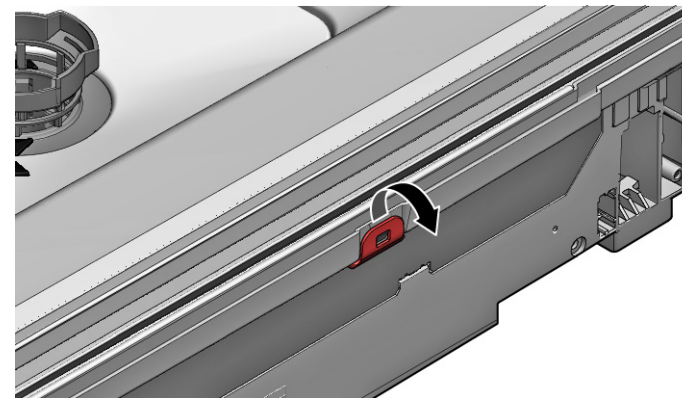
- ✔ Urządzenie odłączone od źródła zasilania.
- ✔ Urządzenie jest odłączone od źródła wody.
- ✔ Drzwiczki zewnętrzne zostały zdemontowane.
- ✔ [Płyta cokołowa została zdemontowana. → 686](#)
- ✔ [Blenda cokołowa została zdemontowana \(opcjonalnie\). → 685](#)
- ✔ Sprężyny drzwiczek zostały zdemontowane.
- ✔ Panel sterowania został zdemontowany.
- ✔ Została zdemontowana wiązka kabli u dołu z prawej strony.

4.19.1 Demontaż uszczelki drzwiczek

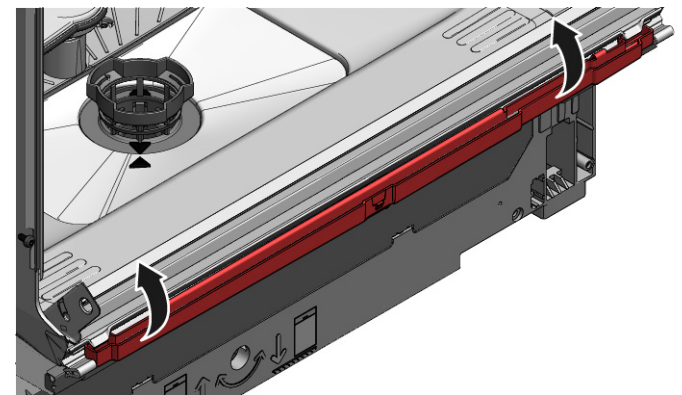
1. Wymontować dwa zatrzaski mocujące na dolnej uszczelce drzwiczek (1, 2).



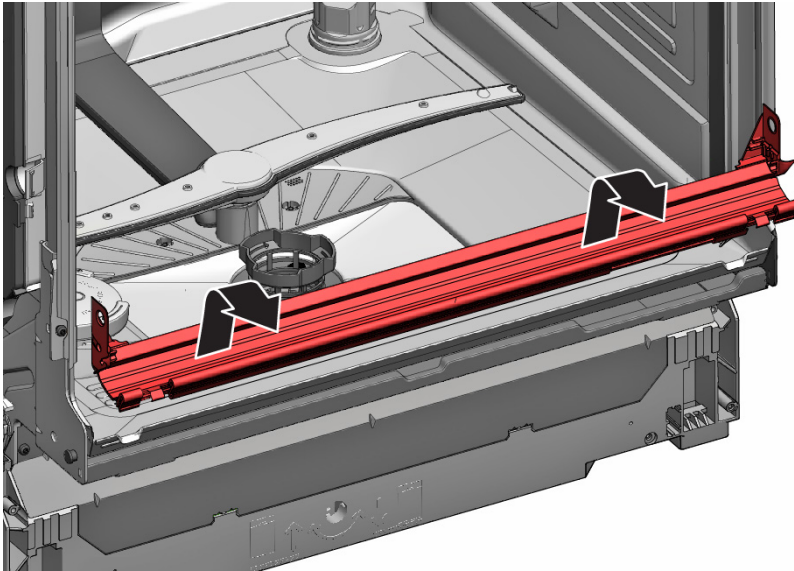
2. Odłączyć kanał przelewowy.



3. Podnieść i zdjąć rynnę przelewową.

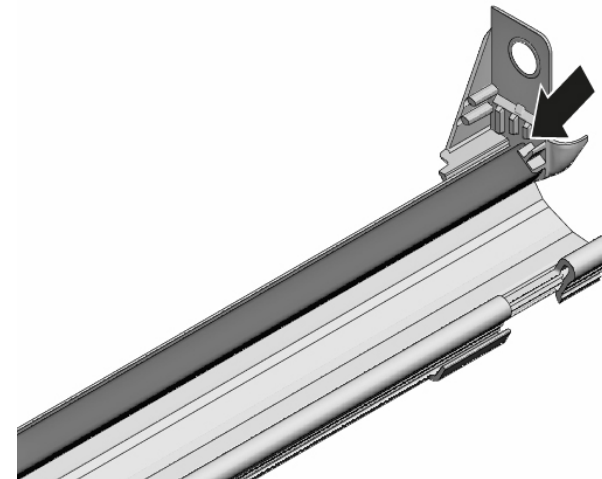


4. Zdemontować dolną uszczelkę drzwiczek z drzwiczek wewnętrznych.



4.19.2 Montaż uszczelki drzwiczek

1. Zamocować lewą i prawą nasadkę uszczelniającą do szyny uszczelniającej z uszczelką drzwiczek.



2. Wsunąć uszczelkę drzwiczek z wypustem uszczelniającym do drzwiczek wewnętrznych.
3. Zabezpieczyć uszczelkę drzwiczek dwoma zatrzaskami mocującymi.

4.20 Wymiana (górnej) uszczelki drzwiczek

Warunek:

- ✔ Urządzenie odłączone od źródła zasilania.
- ✔ Urządzenie jest odłączone od źródła wody.

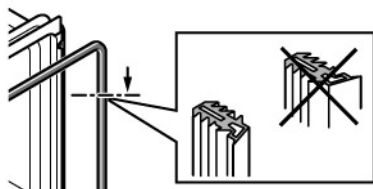
4.20.1 Demontaż uszczelki drzwiczek

- ▶ Wyjąć uszczelkę drzwiczek z ramy wewnętrznej.

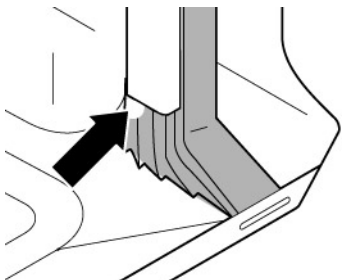
4.20.2 Montaż uszczelki drzwiczek

Przed montażem uszczelkę drzwiczek należy przyciąć na odpowiednią długość. Wynosi ona 1750 mm dla urządzeń o wysokości 81 cm i 1850 mm dla urządzeń o wysokości 86 cm.


1. Przygotować odpowiednią uszczelkę drzwiczek.
2. Sprawdzić prawidłowość pozycji montażowej profilu uszczelniającego.



3. Biała kropka musi się znajdować na jednym poziomie z paskiem gniazda uszczelki.

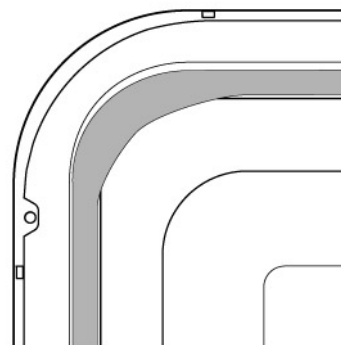


4.

| | |
|---|---|
|  | Uszczelka nie może być pofałdowana ani ściśnięta w narożnikach. Uszczelka jest przycięta ukośnie na końcach, a jej końce są odgięte z przodu na boki w stronę komory. |
|---|---|

Wyprostować uszczelkę pod drzwiczkami wewnętrznymi. Uszczelka powinna się znajdować jak najbliżej ścianki bocznej komory.

- ➡ Prawidłowo zamontowana uszczelka drzwiczek:



4.21 Wymiana oświetlenia EmotionLight



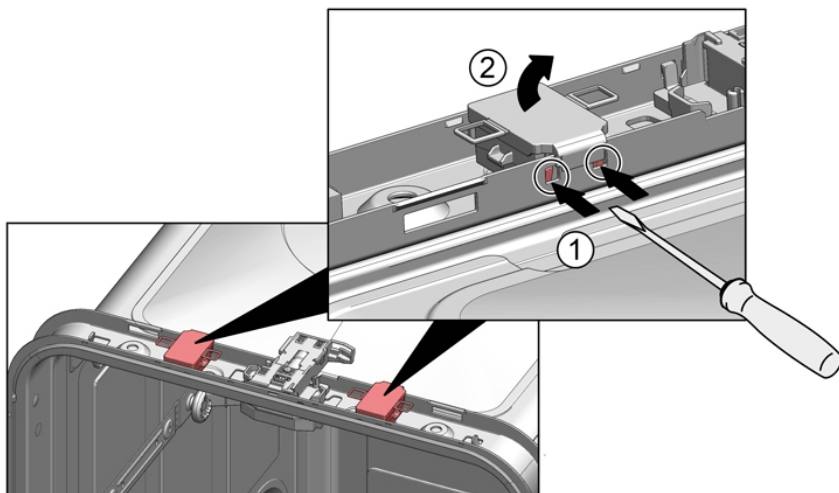
EmotionLight znajduje się w górnej przedniej zewnętrznej części zbiornika płuczającego.

Warunek:

- ✔ Urządzenie odłączone od źródła zasilania.
- ✔ Urządzenie jest odłączone od źródła wody.
- ✔ Urządzenie jest swobodnie dostępne.
- ✔ Został zdemontowany blat roboczy (opcjonalny).
- ✔ [Została zdemontowana prawa osłona boczna \(opcjonalna\).](#)→678

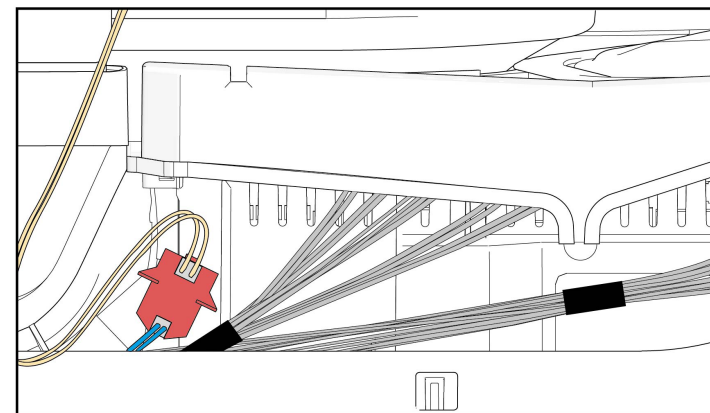
4.21.1 Demontaż EmotionLight

1. Zwolnić znajdujący się z tyłu zaczep (1).



2. Wyjąć uchwyt do góry (2).
3. Odłączyć wtyczkę złącza (u dołu z prawej strony z przodu urządzenia).

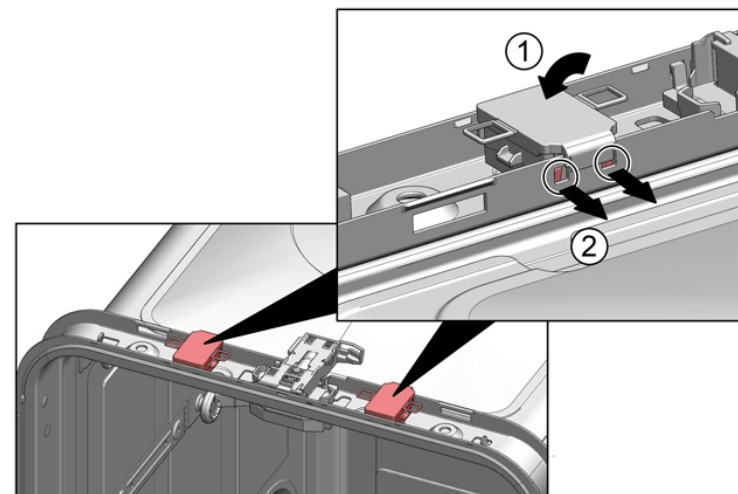
4. Odłączyć złącze elektryczne od modułu zasilającego.




5. Wyjąć EmotionLight z urządzenia.

4.21.2 Montaż EmotionLight

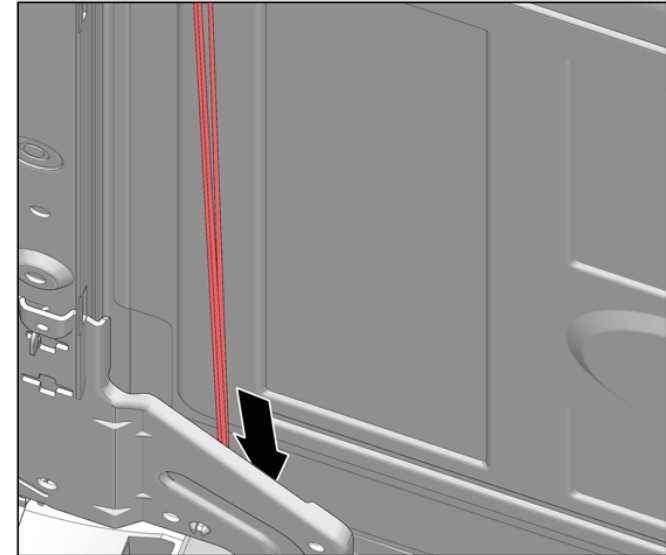
1. Wsunąć uchwyt w ramę zbiornika płuczającego (1).



2. Zaczepić zaczepek (2).

- 3.
- | | |
|---|---|
|  | <p style="text-align: center;">UWAGA!</p> <p>Nieprawidłowy montaż! Uszkodzenia kabla w obszarze zawiasu drzwiczek.</p> <ul style="list-style-type: none">▶ Kabel należy zamontować w obszarze zawiasu drzwiczek (pomiędzy zawiasem płytkowym i zbiornikiem płuczającym) tak, by nie było możliwe jego uszkodzenie przez ruchome części. |
|---|---|

Zamontować kabel u dołu z prawej strony.





Rys. 3: Kabel płaski

4. Podłączyć wtyczkę.

4.22 Wymiana wskaźnika TimeLight



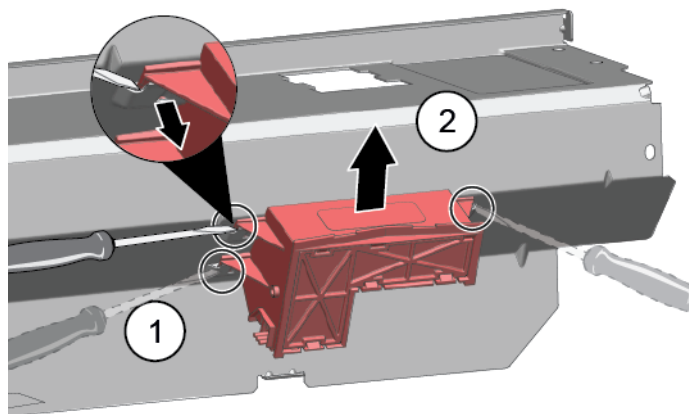
Wskaźnik TimeLight należy wymieniać tylko jako kompletny podzespół. Moduł TimeLight jest zamocowany do tylnej strony płyty cokołowej.

Warunek:

- ✔ Urządzenie odłączone od źródła zasilania.
- ✔ Urządzenie jest odłączone od źródła wody.
- ✔ [Blenda cokołowa została zdemontowana. → 685](#)
- ✔ [Płyta cokołowa została zdemontowana i obrócona. → 686](#)

4.22.1 Demontaż TimeLight

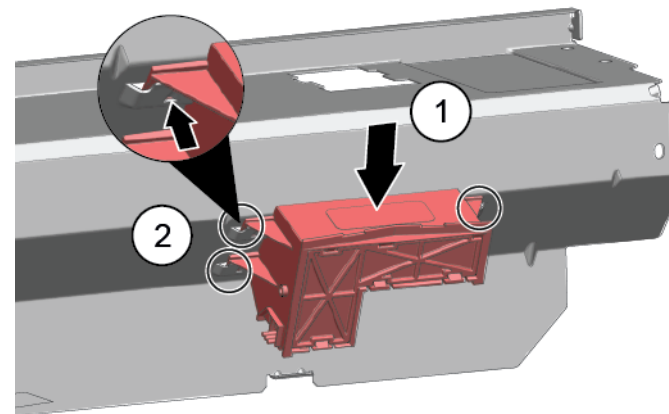
1. Lekko odgiąć zatrzaski do zewnątrz (1).



2. Wyciągnąć moduł TimeLight do góry z prowadnicy (2).

4.22.2 Montaż TimeLight

1. Odgiąć zatrzaski z powrotem (1).



2. Wcisnąć moduł TimeLight do góry w prowadnicę (2).
3. Podłączyć złącze elektryczne.

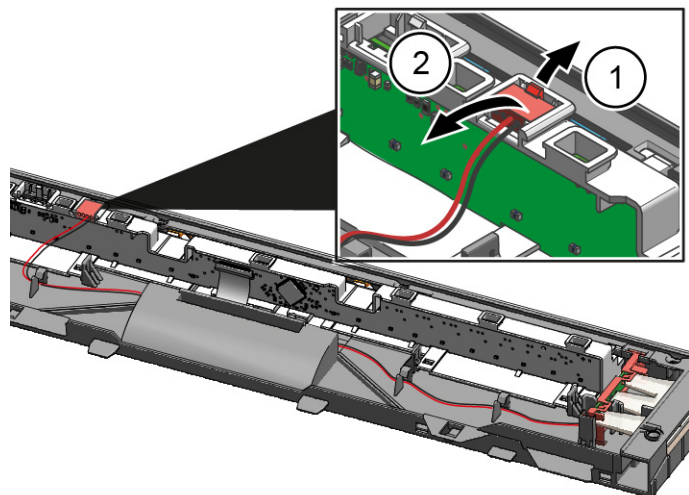
4.23 Wymiana Gap illumination

Warunek:

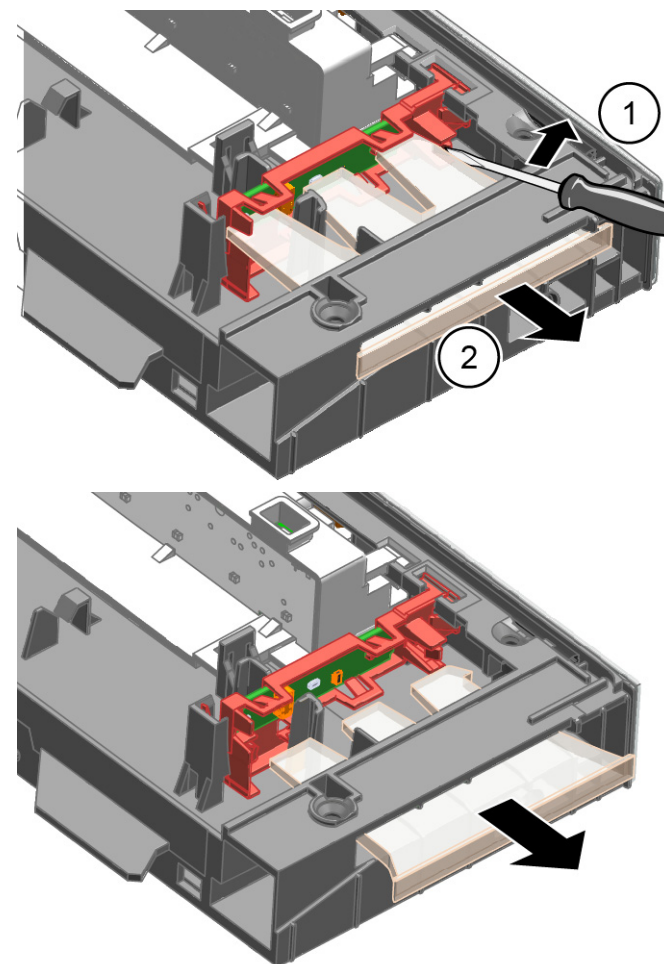
- ✔ Urządzenie odłączone od źródła zasilania.
- ✔ Urządzenie jest odłączone od źródła wody.
- ✔ Zostały zdemontowane drzwiczki zewnętrzne.
- ✔ Został zdemontowany panel obsługowy.

4.23.1 Demontaż Gap illumination

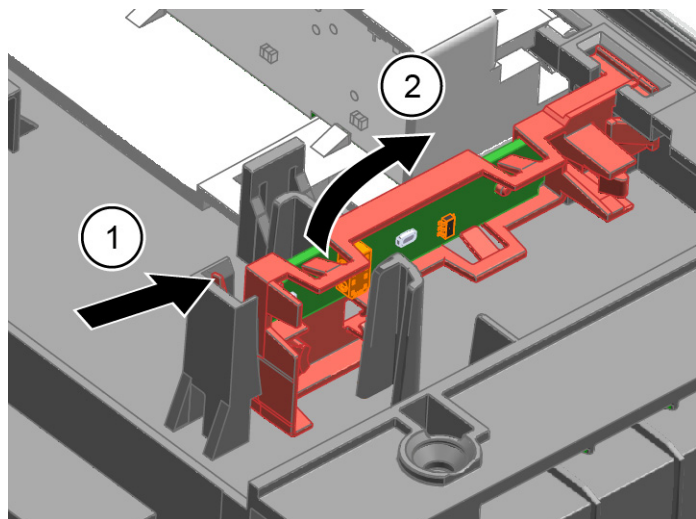
1. Zwolnić zatrzask (1).
2. Odłączyć złącze elektryczne od modułu obsługowego (2).



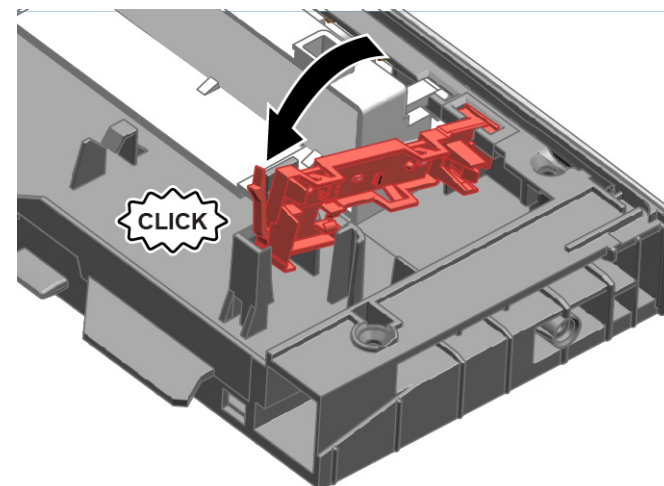
2. 1. Zwolnić znajdujący się z tyłu zaczep (1).
2. Wyjąć światłowód (2).



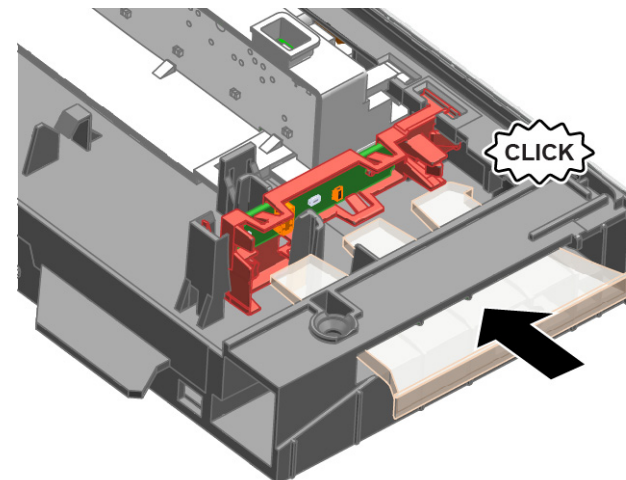
3. 1. Zwolnić zaczep zatraskowy (1).
2. Podnieść uchwyt płytki elektronicznej i wyjąć go z ramki modułu obsługowego (2).



2. Zablokować go tak, by nastąpiło "kliknięcie".



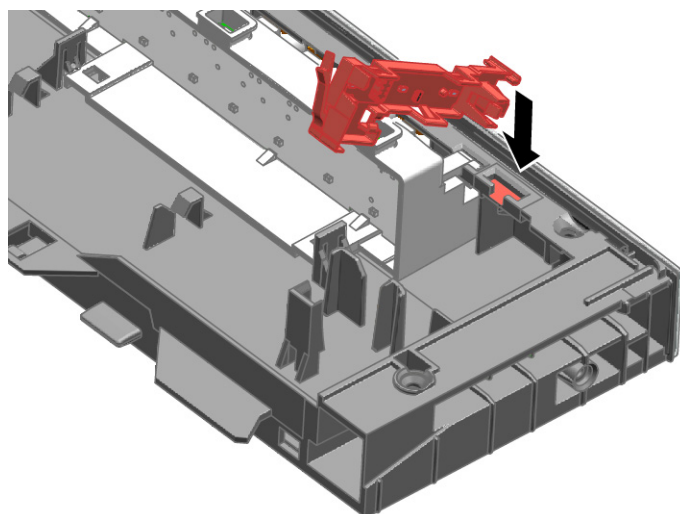
3. Włożyć światłowód i zamocować go tak, by nastąpiło "kliknięcie".







4. Podłączyć przewód do modułu obsługowego.

4.23.2 Montaż Gap illumination

1. Wsunąć uchwyt płytki elektronicznej do ramki modułu obsługowego.



Dicas de resolução - Máquina de lavar loiça

| | |
|--|------------|
|  Sobre este documento | 704 |
| 1.1 Informação importante | 704 |
| 1.1.1 Finalidade..... | 704 |
| 1.2 Explicação dos símbolos..... | 704 |
| 1.2.1 Níveis de perigo..... | 704 |
| 1.2.2 Símbolos de perigo..... | 704 |
| 1.2.3 Estrutura dos avisos..... | 705 |
| 1.2.4 Símbolos gerais..... | 705 |
|  Segurança | 706 |
| 2.1 Instruções gerais de segurança..... | 706 |
| 2.1.1 Todos os eletrodomésticos..... | 706 |
|  Ferramentas e auxiliares | 707 |
|  Reparação | 708 |
| 4.1 Substituir o tampo..... | 708 |
| 4.1.1 Remover o tampo | 708 |
| 4.1.2 Instalar o tampo | 708 |
| 4.2 Instalar o sistema de cesto..... | 709 |
| 4.2.1 Instalar a calha para pastilhas para o modelo de 86 cm | 709 |
| 4.2.2 Instalar o clipe de suporte de chávenas..... | 709 |
| 4.2.3 Instalar o inserto de vaporeira..... | 710 |
| 4.3 Substituir a gaveta vario..... | 711 |
| 4.3.1 Remover a gaveta vario | 711 |
| 4.3.2 Instalar a gaveta vario | 712 |
| 4.4 Substituir os braços aspersores..... | 713 |
| 4.4.1 Remover o braço aspersor | 713 |
| 4.4.2 Instalar o braço aspersor | 713 |
| 4.5 Substituir os filtros | 714 |
| 4.5.1 Remover o filtro | 714 |
| 4.5.2 Instalar os filtros..... | 714 |
| 4.6 Instalar a cabeça aspersora para assadeiras | 715 |
| 4.7 Substituir o cabo de alimentação..... | 716 |
| 4.7.1 Desligar o cabo de alimentação | 716 |
| 4.7.2 Ligar o cabo de alimentação..... | 716 |
| 4.8 Substituir a tampa do detergente..... | 717 |

| | |
|---|-----|
| 4.8.1 Remover a tampa do detergente | 717 |
| 4.8.2 Inserir a mola | 717 |
| 4.8.3 Instalar a tampa do detergente..... | 717 |
| 4.9 Substituir a tampa da bomba de água de esgoto | 718 |
| 4.9.1 Remover a tampa da bomba de água de esgoto | 718 |
| 4.9.2 Instalar a tampa da bomba de água de esgoto | 718 |
| 4.10 Substituir o painel lateral | 719 |
| 4.10.1 Remover o painel lateral | 719 |
| 4.10.2 Instalar o painel lateral | 720 |
| 4.11 Substituir a porta exterior..... | 721 |
| 4.11.1 Remover a porta exterior | 721 |
| 4.11.2 Instalar a porta exterior | 721 |
| 4.12 Substituir o painel de comandos | 723 |
| 4.12.1 Remover o painel de comandos | 723 |
| 4.12.2 Instalar o painel de comandos..... | 723 |
| 4.13 Fixar as molas da porta | 724 |
| 4.14 Substituir o painel inferior | 726 |
| 4.14.1 Remover o painel inferior | 726 |
| 4.14.2 Instalar o painel inferior..... | 726 |
| 4.15 Substituir a placa da tomada de base..... | 727 |
| 4.15.1 Remover a placa da tomada de base..... | 727 |
| 4.15.2 Instalar a placa da tomada de base | 727 |
| 4.16 Substituir a calha de transbordamento | 728 |
| 4.16.1 Remover a calha de transbordamento | 728 |
| 4.16.2 Instalar a calha de transbordamento..... | 729 |
| 4.17 Substituir a porta interior | 731 |
| 4.17.1 Remover a porta interior | 731 |
| 4.17.2 Instalar a porta interior | 731 |
| 4.18 Substituir a dobradiça da porta | 732 |
| 4.18.1 Remover a dobradiça da porta | 732 |
| 4.18.2 Instalar a dobradiça da porta..... | 732 |
| 4.19 Substituir a vedação (inferior) da porta | 734 |
| 4.19.1 Remover a vedação da porta | 734 |
| 4.19.2 Instalar a vedação da porta..... | 735 |
| 4.20 Substituir a vedação (superior) da porta | 736 |
| 4.20.1 Remover a vedação da porta | 736 |
| 4.20.2 Instalar a vedação da porta..... | 736 |

Dicas de resolução - Máquina de lavar loiça

| | | |
|--------|------------------------------------|-----|
| 4.21 | Substituir o EmotionLight | 737 |
| 4.21.1 | Remover o EmotionLight | 737 |
| 4.21.2 | Instalar o EmotionLight..... | 737 |
| 4.22 | Substituir o TimeLight | 740 |
| 4.22.1 | Remover o TimeLight | 740 |
| 4.22.2 | Instalar o TimeLight..... | 740 |
| 4.23 | Substituir a Gap Illumination..... | 741 |
| 4.23.1 | Remover a Gap Illumination | 741 |
| 4.23.2 | Instalar a Gap Illumination | 742 |

i Sobre este documento

1.1 Informação importante

1.1.1 Finalidade

Estas dicas de reparação auxiliam o consumidor na reparação de aparelhos por ele próprio de acordo com o regulamento de "Eco-design" aplicável (a partir de 03/2021).

Estas contêm informações sobre como substituir peças sobressalentes definidas, incluindo avisos e riscos.

Em caso de dúvidas, entre em contacto com o nosso serviço de apoio ao cliente. Apenas nos responsabilizaremos por danos se as dicas de reparação tiverem sido devidamente seguidas.

1.2 Explicação dos símbolos

1.2.1 Níveis de perigo

Os níveis de aviso são compostos por um símbolo e uma palavra sinal. A palavra-sinal indica a gravidade do perigo.








| Nível de aviso | Significado |
|---|---|
|  PERIGO | A não observância da mensagem de aviso resulta em morte ou ferimentos graves. |
|  AVISO | A não observância da mensagem de aviso pode resultar em morte ou ferimentos graves. |
|  CUIDADO | A não observância da mensagem de aviso pode resultar em ferimentos ligeiros. |
|  ATENÇÃO! | A não observância da mensagem de aviso pode resultar em danos materiais. |

Tabela 1: Níveis de perigo

1.2.2 Símbolos de perigo

Os símbolos de perigo são representações simbólicas que dão uma indicação do tipo de perigo.

Neste documento são utilizados os seguintes símbolos de perigo:

| Símbolo de perigo | Significado |
|---|---------------------------|
|  | Mensagem geral de aviso |
|  | Perigo de tensão elétrica |
|  | Risco de explosão |
|  | Perigo de cortes |

i Sobre este documento






| Símbolo de perigo | Significado |
|--|---|
|  | Perigo de esmagamento |
|  | Perigo de superfícies quentes |
|  | Perigo de campo eletromagnético intenso |
|  | Perigo de radiação não-ionizante |

Tabela 2: Símbolos de perigo

1.2.3 Estrutura dos avisos

Os avisos neste documento possuem um aspeto normalizado e uma estrutura normalizada.

| | |
|--|---|
|  | <div style="background-color: red; color: white; padding: 2px; text-align: center;">⚠ PERIGO</div> <p>Tipo e origem do perigo! Possíveis consequência de ignorar o perigo / aviso.</p> <ul style="list-style-type: none"> ▶ Medidas e proibições para prevenir o perigo. |
|--|---|

O seguinte exemplo mostra um aviso que adverte contra choques elétricos devido a partes sob tensão. A medida para evitar o perigo é mencionada.

| | |
|--|--|
|  | <div style="background-color: red; color: white; padding: 2px; text-align: center;">⚠ PERIGO</div> <p>Risco de choque elétrico devido a partes sob tensão! Morte por eletrocussão</p> <ul style="list-style-type: none"> ▶ Desligue os aparelhos da alimentação elétrica pelo menos 60 segundos antes de iniciar as reparações. |
|--|--|

1.2.4 Símbolos gerais

Neste documento são utilizados os seguintes símbolos gerais:






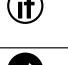
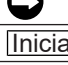
| Símbolo ger. | Significado |
|---|---|
|  | Identificação de uma dica especial (texto e/ou ilustração) |
|  | Identificação de uma dica simples (apenas texto) |
|  | Identificação de uma ligação para um tutorial em vídeo |
|  | Identificação das ferramentas necessárias |
|  | Identificação das condições prévias necessárias |
|  | Identificação de uma condição (se ..., então ...) |
|  | Identificação de um resultado |
| Iniciar | Identificação de uma tecla ou botão |
| [00123456] | Identificação de um número de material |
| Estado | Identificação de um texto exibido / janela (no visor do aparelho) |

Tabela 3: Símbolos gerais

2.1 Instruções gerais de segurança

2.1.1 Todos os eletrodomésticos

Risco de choque elétrico devido a partes sob tensão!

- Erros por reparações envolvendo componentes elétricos podem provocar choques elétricos!
- Desligue o aparelho da rede elétrica pelo menos 60 segundos antes de iniciar o trabalho.
- Após a reparação, solicite a realização de um teste de segurança de acordo com VDE 0701 ou os regulamentos específicos do país.

Risco de ferimentos causados por arestas vivas!

- Use luvas de proteção.

Risco de esmagamento durante trabalhos de reparação, manutenção, resolução de problemas e serviço devido a componentes pesados e móveis

- Use calçado de proteção.
- Proteja os componentes pesados contra quedas.
- Não introduzir partes do corpo em componentes móveis.




Risco para a segurança/funcionamento do aparelho!

- Utilize apenas peças sobressalentes originais.

Risco de danos em componentes electrostáticamente sensíveis (ESDs)!

- Não toque nos módulos, incluindo ligações e percursos condutores.

Ferramentas e auxiliares

| Designação | Detalhes | Imagens |
|--|--|--|
| Chave parafusos Torx T20 com orifício [00340764] | 100 mm, para parafusos com pino de segurança |  |
| Chave de parafusos Torx T15 | Comprimento 80 mm | |
| Chave de fendas | Lâmina 10 mm x 1,6 mm x 200 mm |  |
| Alicate de pontas [00340871] | Comprimento: 200 mm, reto |  |

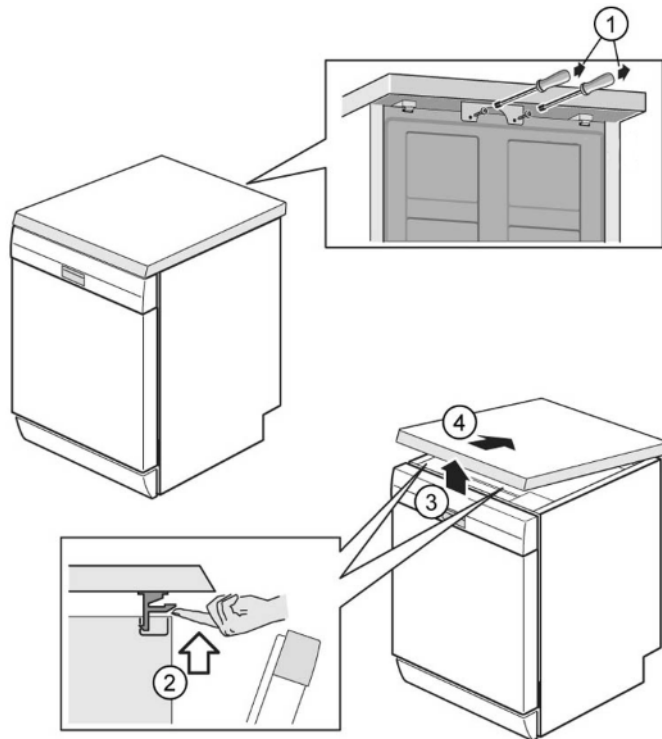
4.1 Substituir o tampo

Pré-requisito:

- ✔ O aparelho está desligado da alimentação elétrica.
- ✔ O aparelho está livremente acessível.

4.1.1 Remover o tampo

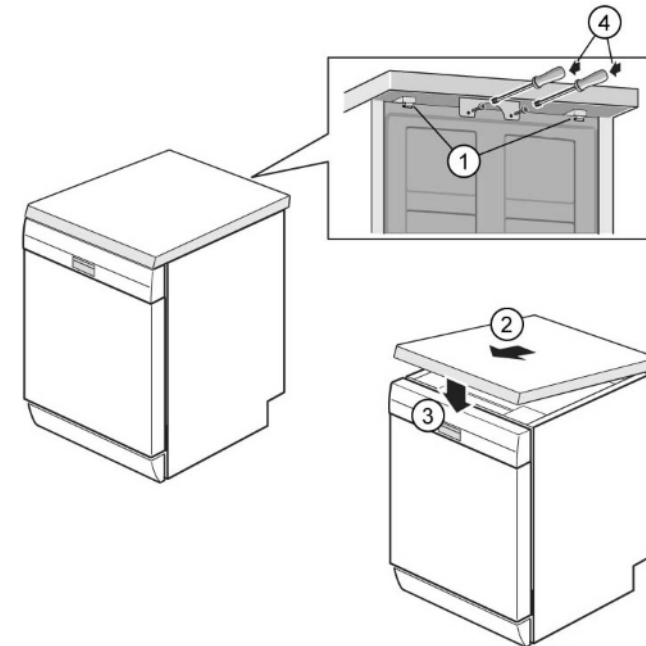
1. Remova os dois parafusos atrás (1) (opcional).
2. Pressione para cima ambas as alavancas de retenção sob o tampo (2).



3. Levante o tampo ligeiramente à frente (3).
4. Empurre o tampo para fora e para trás (4).
5. Remova o tampo.

4.1.2 Instalar o tampo

1. Prenda a parte de trás do tampo nas guias, utilizando as saliências de retenção (1).



2. Empurre o tampo para a frente (2).
3. Pressione a frente do tampo para baixo até ambas as alavancas de retenção encaixarem de forma audível (3).
4. Volte a enroscar os dois parafusos (4) (opcional).

4.2 Instalar o sistema de cesto

Pré-requisito:

- ✔ O cesto em questão foi removido do aparelho.

4.2.1 Instalar a calha para pastilhas para o modelo de 86 cm

Ferramentas necessárias:

- 🔧 Guia das pastilhas [00614935]
- 🔧 Clipe de suporte de chávenas [00618565]

1. Insira a calha para pastilhas diagonalmente na parte da frente do cesto.
2. Centre e encaixe a calha das pastilhas.

4.2.2 Instalar o clipe de suporte de chávenas

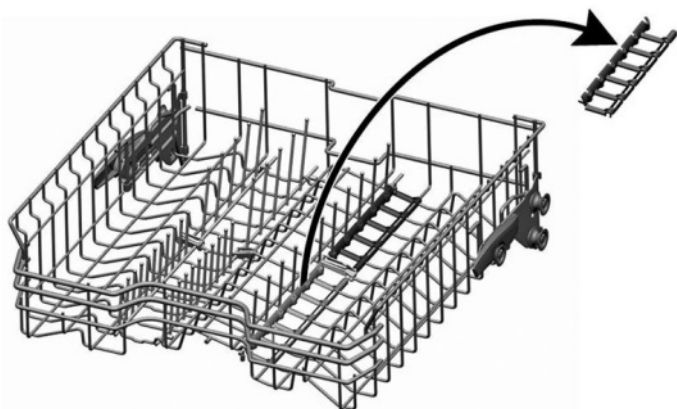
Ferramentas necessárias:

- 🔧 Guia das pastilhas [00614935]
- 🔧 Clipe de suporte de chávenas [00618565]

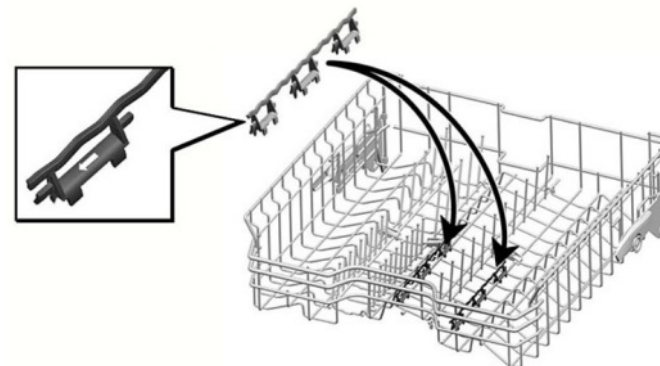


Ao lavar chávenas, o clipe de suporte de chávenas pode ser dobrado para cima. O ângulo adicional reduz a acumulação de água no fundo das chávenas. No caso de copos altos, recomendamos que deixe o clipe de suporte de chávenas dobrado para baixo. Se os cestos superiores tiverem um inserto de plástico opcional, este tem de ser removido.

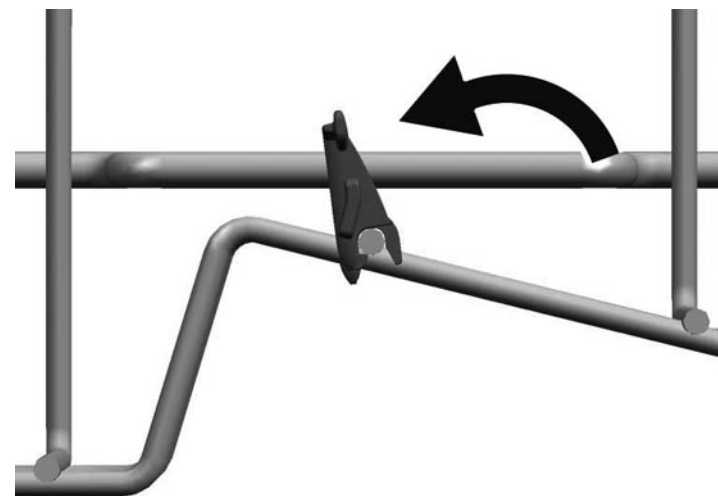
1. Retire o inserto de plástico.



2. Encaixe o clipe de suporte de chávenas.

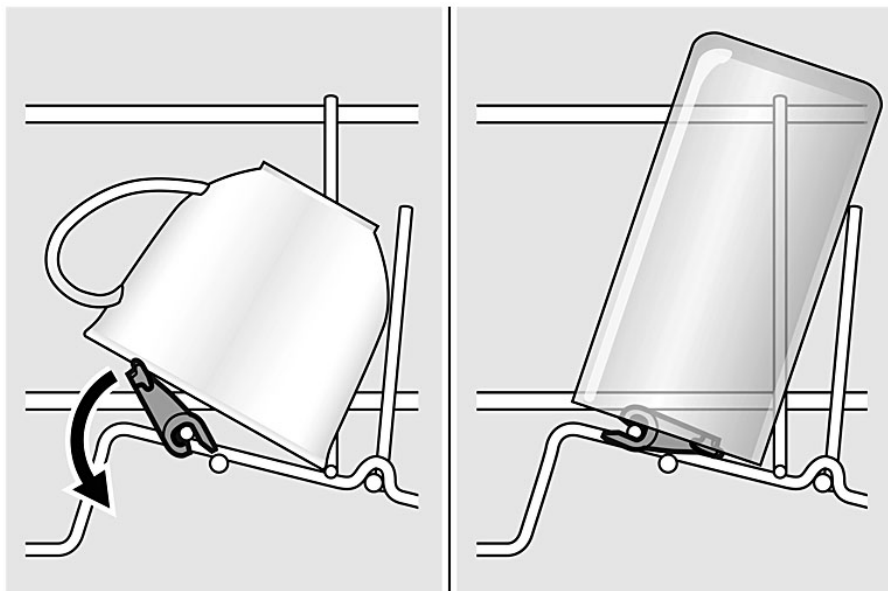


3. Dobre para cima o clipe.





Reparação

4. Posicione os itens a lavar.



4.2.3 Instalar o inserto de vaporeira

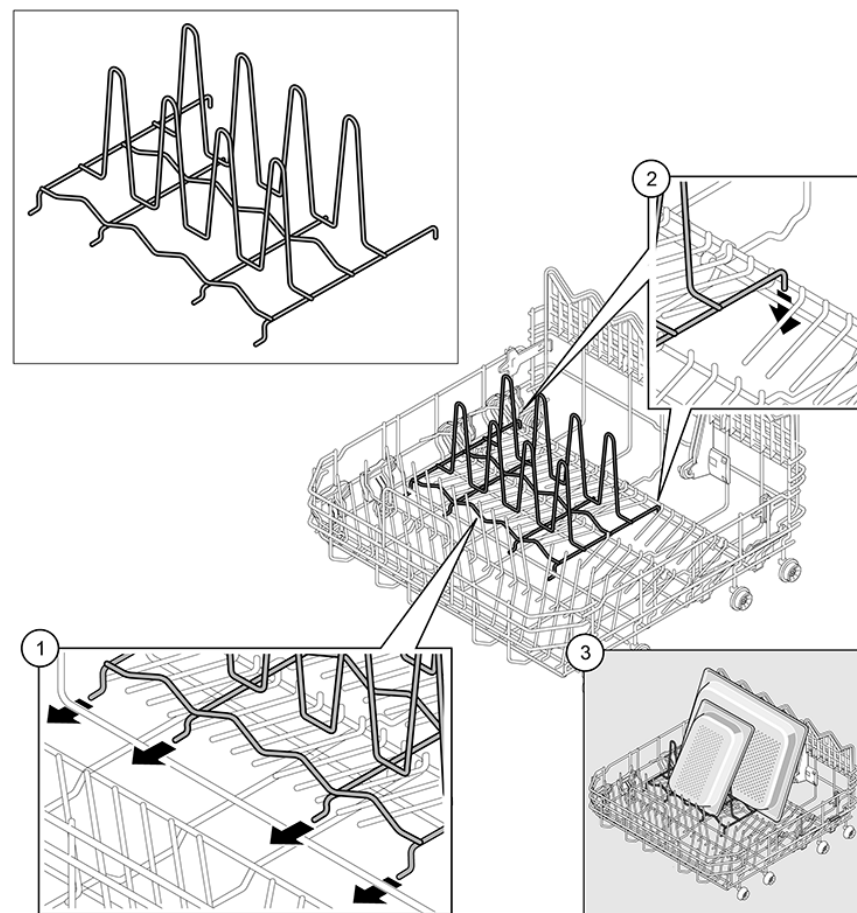
Ferramentas necessárias:

-  Guia das pastilhas
-  Clipe de suporte de chávenas

[00614935]

[00618565]

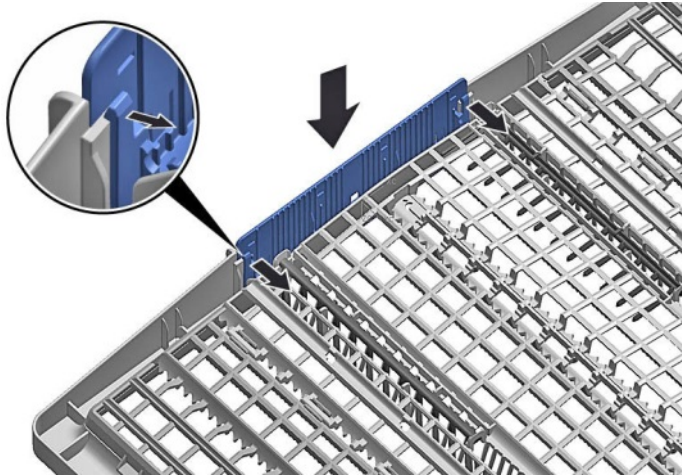
► Encaixe o inserto de vaporeira com as extremidades sob o sistema de cesto.



4.3 Substituir a gaveta vario

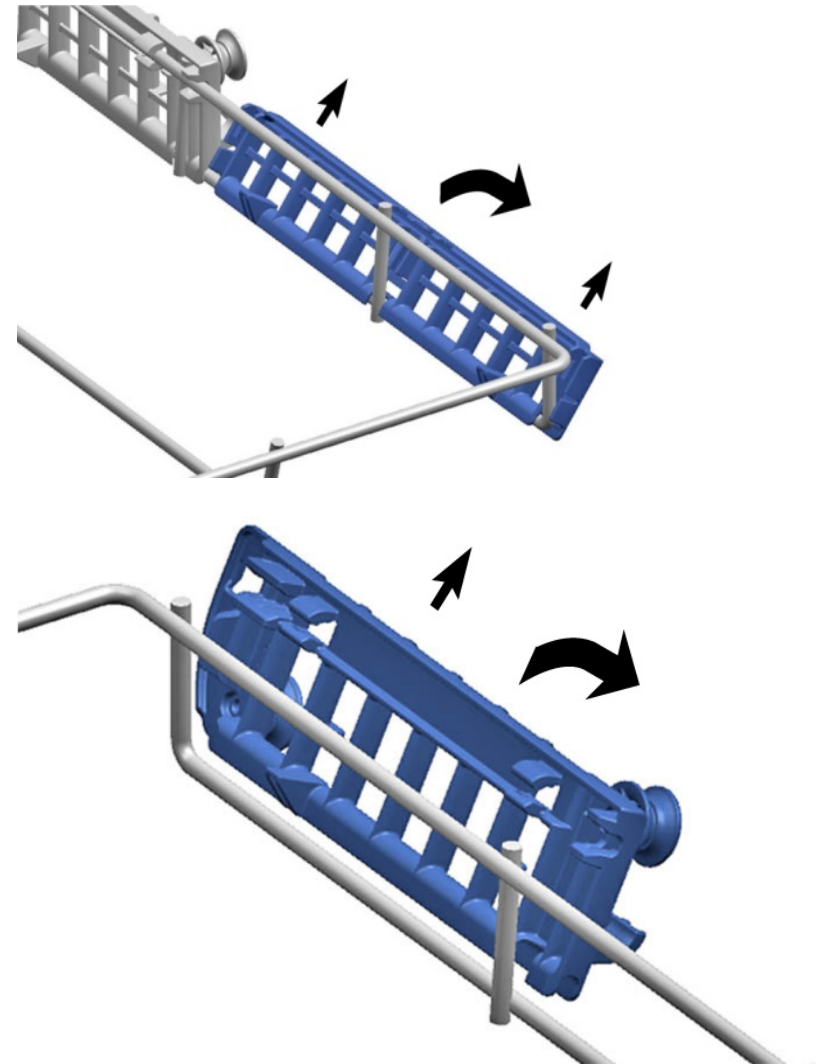
4.3.1 Remover a gaveta vario

1. Dobre as pegas para dentro.



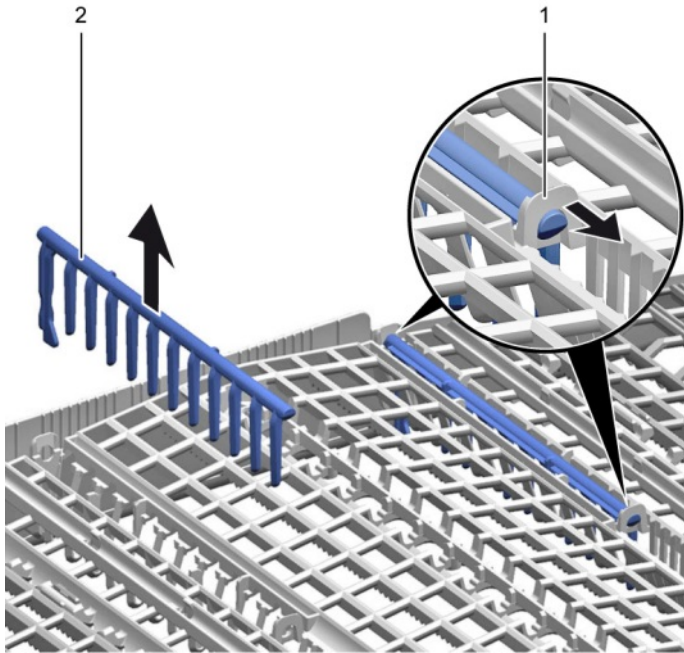
2. Remova a pega por cima.

3. Pressione os insertos laterais de plástico para fora e pressione-os para cima para fora do quadro.



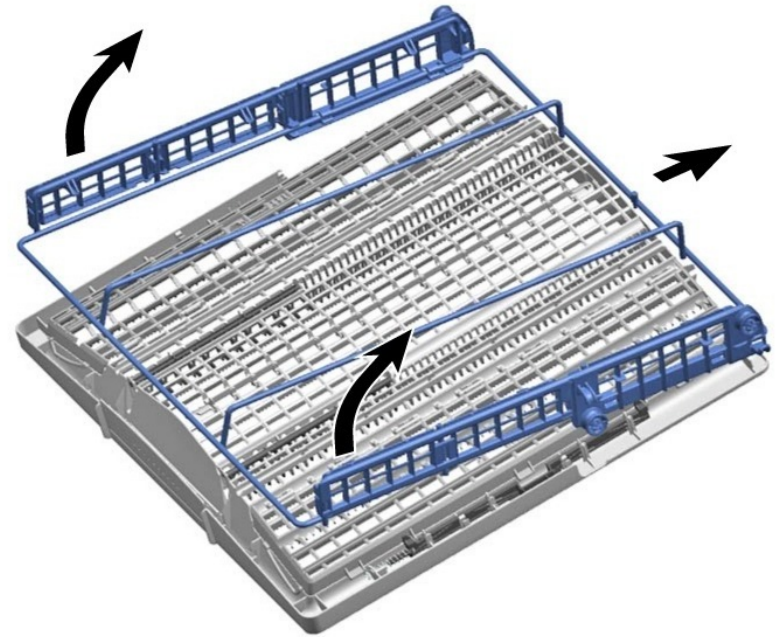
Reparação

4. Dobre as linguetas de guia para fora cuidadosamente.



5. Puxe os espigões rebatíveis para fora das linguetas.

6. Pressione o quadro de metal à frente para fora dos suportes.



7. Empurre o quadro de metal novamente para fora da guia.

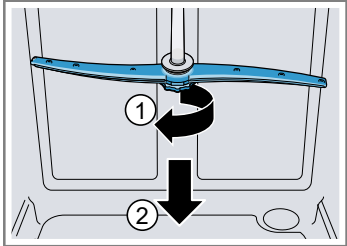
4.3.2 Instalar a gaveta vario

- ▶ Instale pela ordem inversa.

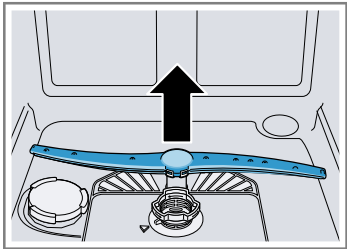
4.4 Substituir os braços aspersores

4.4.1 Remover o braço aspersor


1. Desaperte o braço aspersor superior (1) e puxe para baixo para remover (2).



2. Puxe para baixo o braço aspersor inferior para remover.



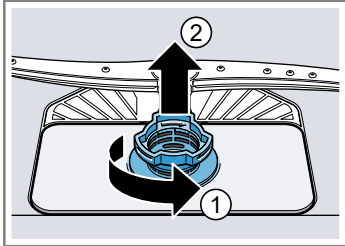
4.4.2 Instalar o braço aspersor

1. Insira o braço aspersor inferior.
 O braço aspersor encaixa.
2. Insira o braço aspersor superior e enrosque-o firmemente.

4.5 Substituir os filtros

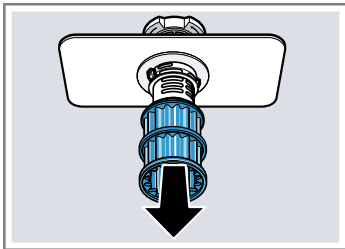
4.5.1 Remover o filtro

1. Rode o filtro grosseiro para a esquerda (1) e remova o sistema de filtro (2).



Certifique-se de que nenhum objeto estranho cai no reservatório.

2. Puxe para baixo o microfiltro para remover.

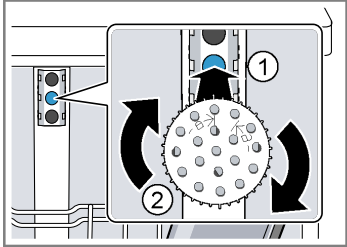



4.5.2 Instalar os filtros

1. Remonte o sistema de filtro.
Assegure-se de que os bloqueios de retenção no filtro grosseiro encaixam.
2. Insira o sistema de filtro no aparelho e rode o filtro grosseiro para a direita.
Assegure-se de que respeita as marcações.

4.6 Instalar a cabeça aspersora para assadeiras

1. Retire o cesto superior.
2. Insira a cabeça aspersora para assadeiras no suporte (1) e rode para a direita (2).



 A cabeça aspersora para assadeiras encaixa.

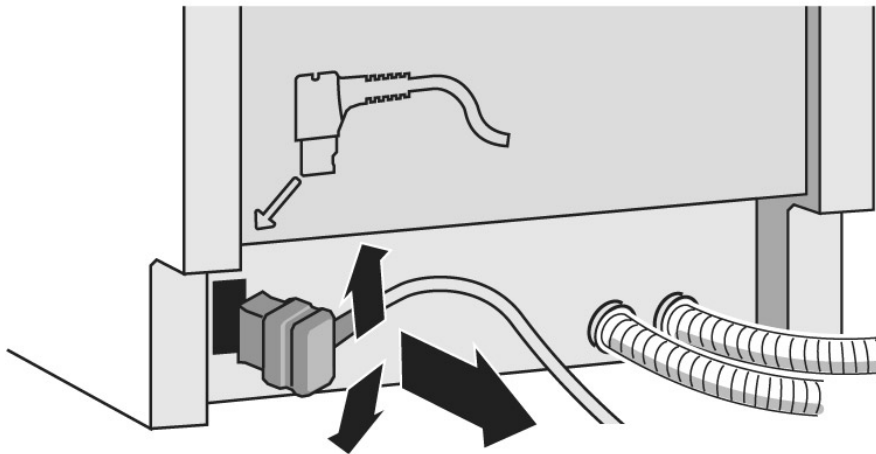
4.7 Substituir o cabo de alimentação

Pré-requisito:

- ✔ O aparelho está desligado da energia.
- ✔ O aparelho está desligado do abastecimento de água.
- ✔ O aparelho está livremente acessível.

4.7.1 Desligar o cabo de alimentação

- ▶ Mova a ficha do cabo de alimentação cuidadosamente para cima e para baixo e puxe-a para fora da tomada de ligação.



4.7.2 Ligar o cabo de alimentação



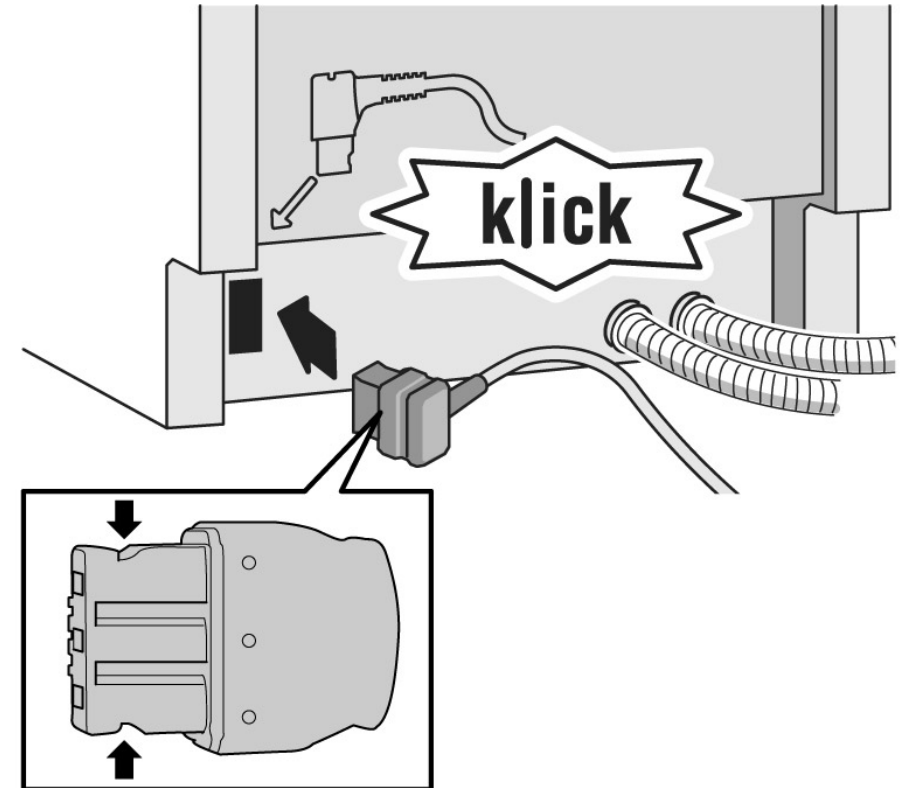
ATENÇÃO!

Sobreaquecimento da ligação principal!

Risco de incêndio

- ▶ Insira o cabo de alimentação firmemente até encaixar.

- ▶ Insira a ficha do cabo de alimentação na tomada de ligação até a ficha encaixar de forma audível.



4.8 Substituir a tampa do detergente



Uma pequena chave de parafusos pode ser usada como ferramenta para alavancar.

Pré-requisito:

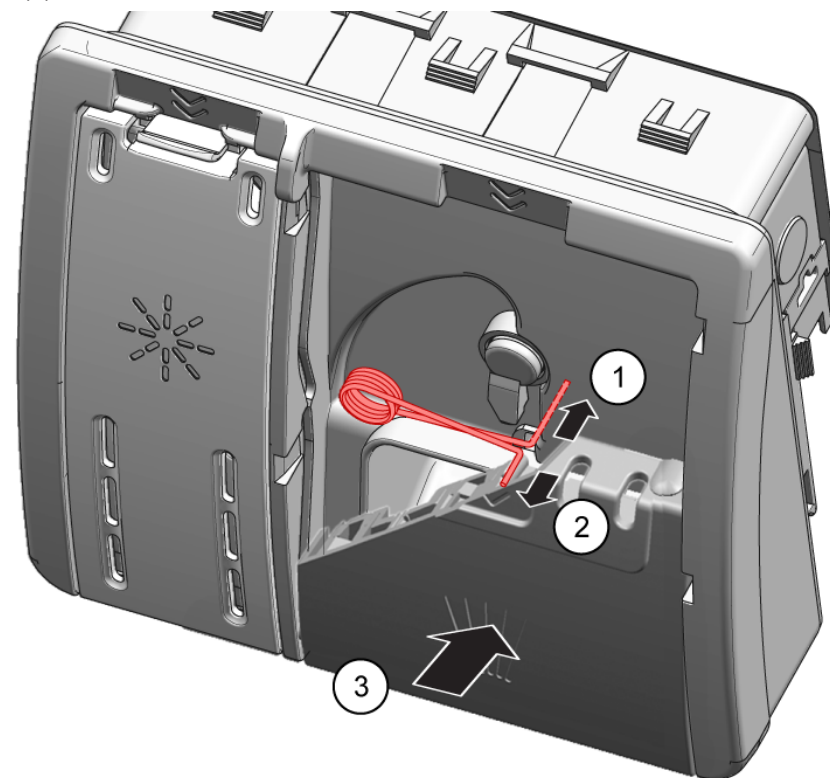
- ✔ O aparelho está desligado da energia.
- ✔ O aparelho está desligado do abastecimento de água.
- ✔ A porta foi aberta.
- ✔ A tampa do detergente foi aberta.

4.8.1 Remover a tampa do detergente

1. Empurre a tampa do detergente para dentro 5 mm.
2. Eleve a tampa do detergente do lado inferior para fora das calhas de guia e retire-a das calhas de guia do lado superior.
3. Remova a mola.

4.8.2 Inserir a mola

1. Insira a extremidade longa da mola no orifício de montagem do dispositivo dispensador (1).



2. Insira a extremidade curta da mola no orifício de montagem da tampa do detergente (2).
3. Pressione a tampa para dentro do dispositivo dispensador (3).

4.8.3 Instalar a tampa do detergente

1. Insira a tampa do detergente nas calhas de guia de um dos lados 5 mm antes da posição totalmente aberta. Pressione o lado oposto suavemente para dentro das calhas de guia.
2. Verifique o funcionamento da tampa do detergente.

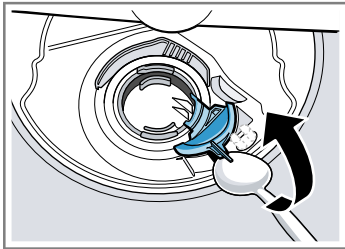
4.9 Substituir a tampa da bomba de água de esgoto

Pré-requisito:

- ✔ O cesto foi removido.
- ✔ [Os filtros foram removidos.→714](#)

4.9.1 Remover a tampa da bomba de água de esgoto

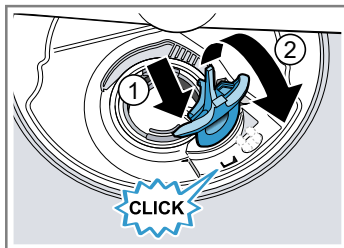
1. Retire toda a água.
Use uma esponja, se necessário.
2. Separe a tampa da bomba, utilizando uma colher e segure-a pela travessa.



3. Eleve a tampa da bomba para dentro em sentido angular e remova-a.

4.9.2 Instalar a tampa da bomba de água de esgoto

- ▶ Insira a tampa da bomba (1) e pressione-a para baixo (2).



- ➡ A tampa da bomba encaixa.

4.10 Substituir o painel lateral

Pré-requisito:

- ✔ O aparelho está desligado da energia.
- ✔ O aparelho está desligado do abastecimento de água.
- ✔ O aparelho está livremente acessível.
- ✔ [Aparelhos de instalação livre: o tampo foi removido.→708](#)

4.10.1 Remover o painel lateral

1. Remova os parafusos do painel lateral (1).

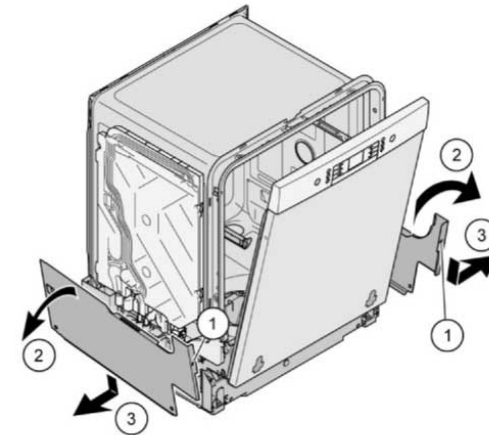
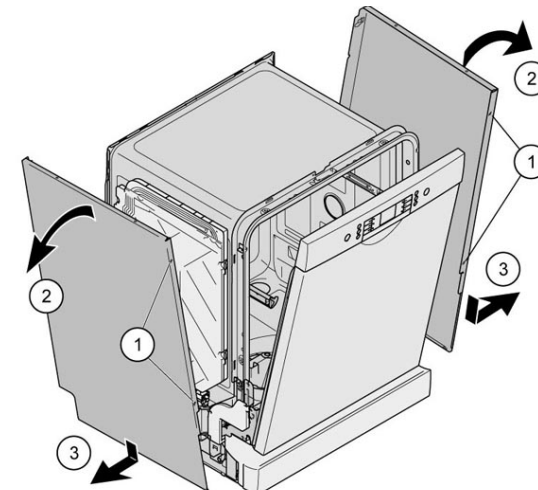


Fig. 1: Totalmente integrável



2. Incline o painel lateral ligeiramente para fora em cima (2).
3. Desça o painel lateral e puxe-o para fora da calha de base (3).

4.10.2 Instalar o painel lateral

1. Insira o painel lateral na calha de base (1).

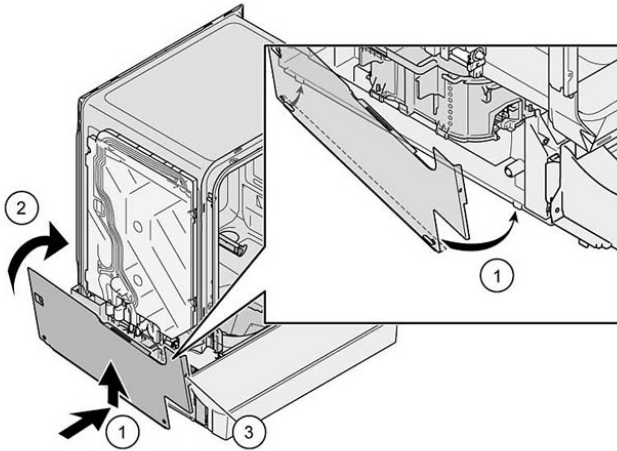
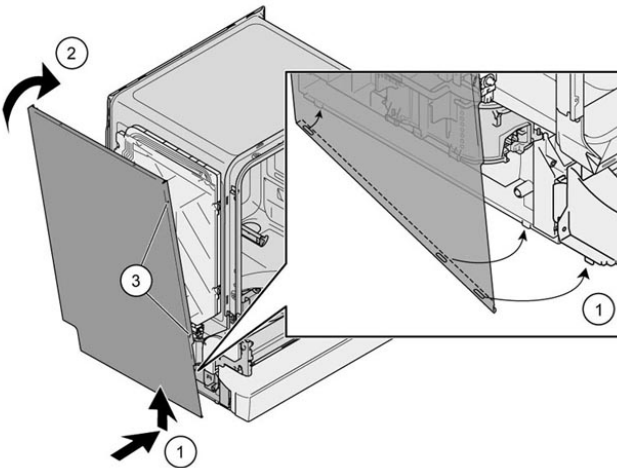


Fig. 2: Totalmente integrável



2. Pressione o painel lateral sobre o aparelho (2).
3. Fixe o painel lateral com parafusos (3).

4.11 Substituir a porta exterior

Pré-requisito:

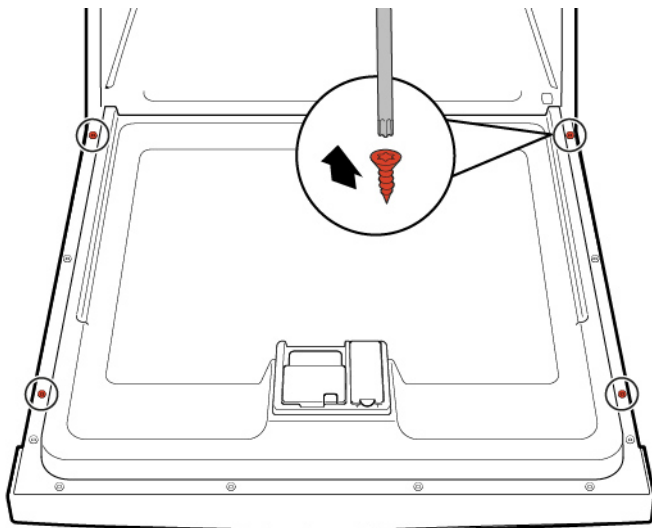
- ✔ O aparelho está desligado da energia.
- ✔ O aparelho está desligado do abastecimento de água.

4.11.1 Remover a porta exterior



Basta remover os parafusos que são descritos nos seguintes passos.

1. Abra a porta.
2. Remova os quatro parafusos.

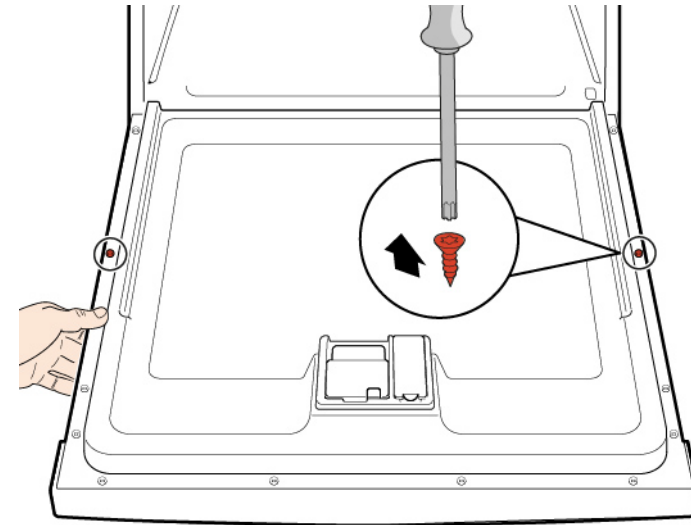


3.



Segure a porta de um dos lados.

Remova os dois parafusos.



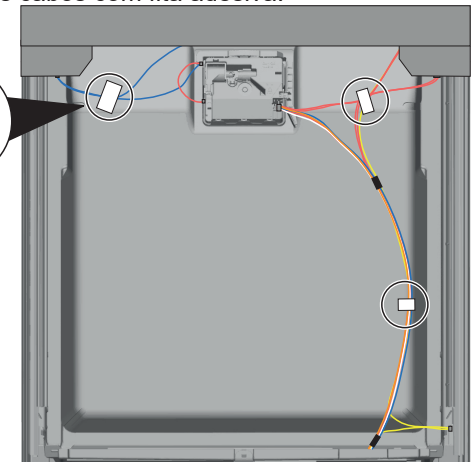
4.11.2 Instalar a porta exterior

ATENÇÃO!

Cabos posicionados incorretamente ou não fixados!

Danos na cablagem

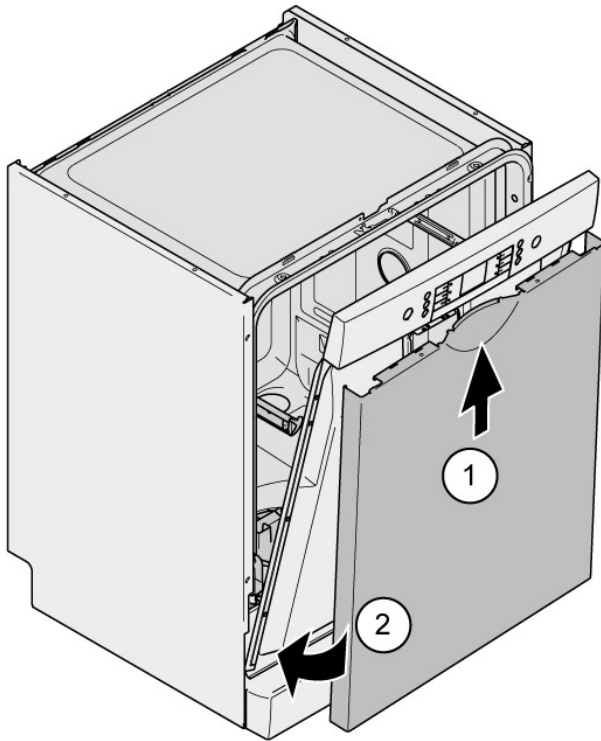
- ▶ Posicione e fixe os cabos com fita adesiva.



Reparação

Pré-requisito:

- ✔ A manta isolante foi posicionada corretamente e fixada no interior da porta exterior.
 - ✔ As dobradiças estão inseridas na porta exterior.
1. Feche a porta interior sem bater.
 2. Empurre a porta exterior para cima sob o painel de comandos (1).



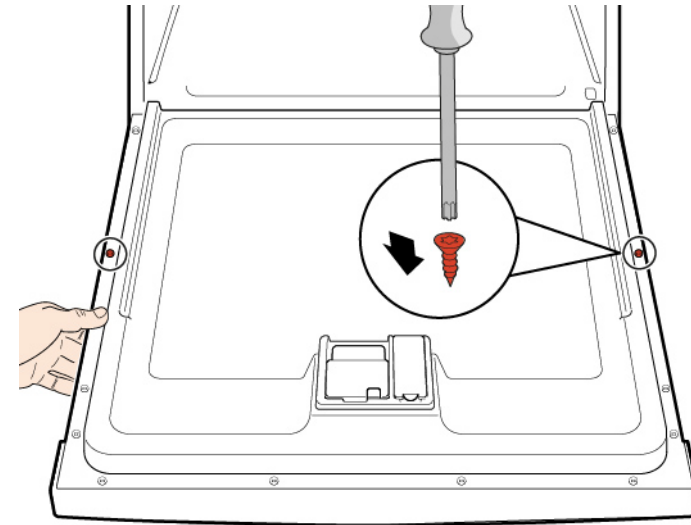
3. Pressione a porta exterior contra a porta interior e segure (2).

4.

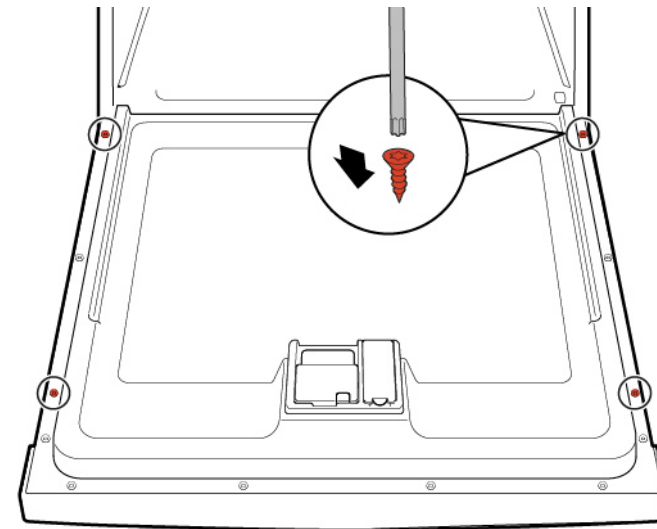


Segure a porta de um dos lados.

Abra e fixe a porta com dois parafusos (4 parafusos de metal de 11 mm).



5. Fixe a porta exterior com quatro parafusos (4 parafusos de metal de 11 mm).



4.12 Substituir o painel de comandos



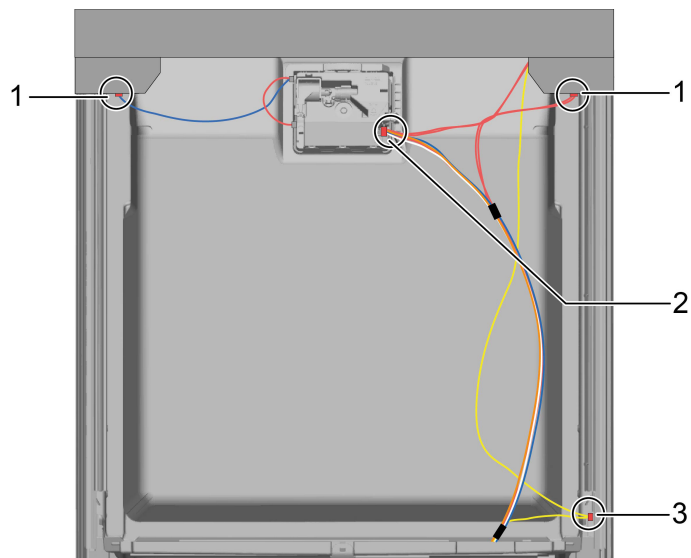
Se um módulo de operação estiver defeituoso, o painel de comandos inteiro terá de ser substituído.

Pré-requisito:

- ✓ O aparelho está desligado da energia.
- ✓ O aparelho está desligado do abastecimento de água.
- ✓ A porta exterior foi removida.
- ✓ A porta exterior foi removida (totalmente integrável/integrada).

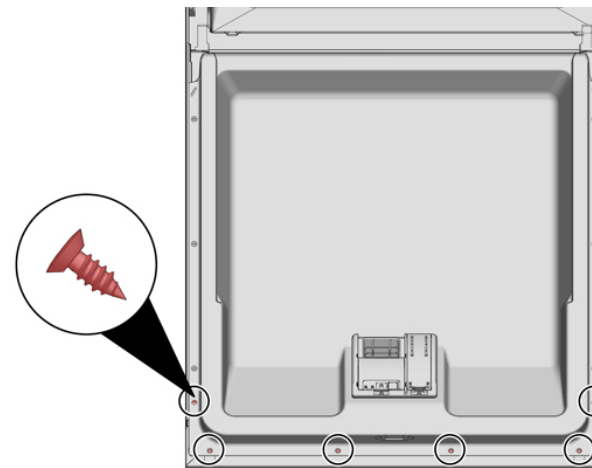
4.12.1 Remover o painel de comandos

1. Desligue as ligações elétricas do painel de comandos e sensor de baixo nível de abrilhantador (1, 2).



2. Desligue o cabo de terra (3) (opcional).
3. Abra a porta do aparelho.
4. Fixe o painel de comandos para que não caia (segure-o).

5. Remova seis parafusos.



6. Remova o painel de comandos.

4.12.2 Instalar o painel de comandos

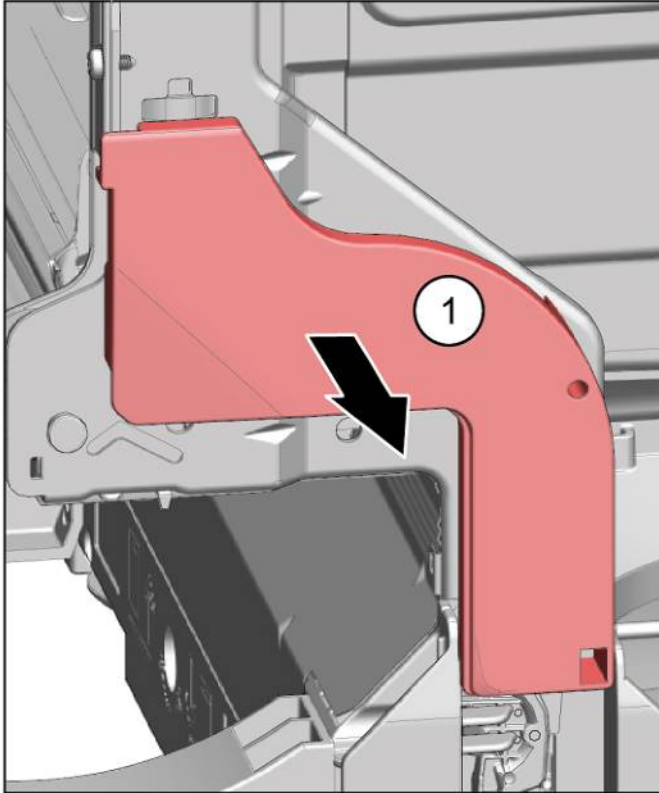


Use os parafusos 4 x 16 mm.

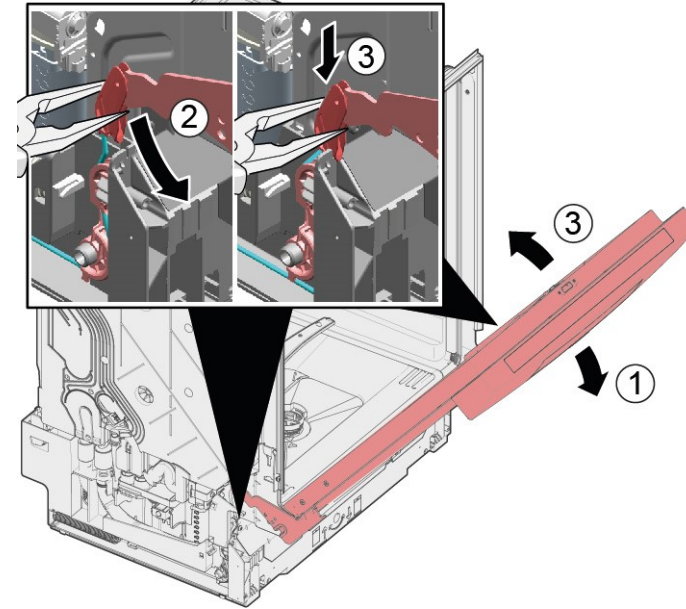
- Instale pela ordem inversa.

4.13 Fixar as molas da porta

1. Remova a tampa da guia do cabo.



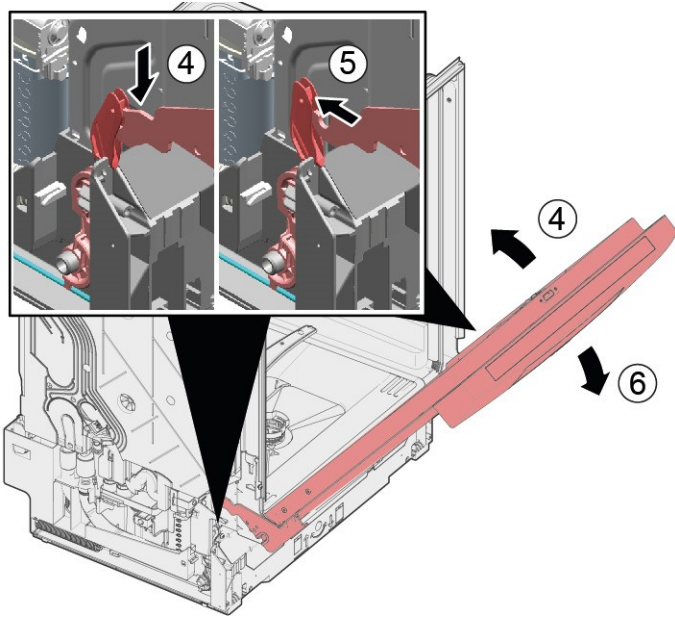
2. 1. Abra a porta ligeiramente (1).
2. Insira a ranhura da calha de base (2).
3. Feche a porta lentamente (3).



O sistema de cabos fixa-se automaticamente à dobradiça da porta.

Reparação

3. 1. Feche a porta ligeiramente (4).
2. Mova a ranhura para trás e solte a dobradiça da porta (5).
3. Abra a porta (6).



4. Repita o processo do outro lado do aparelho.

4.14 Substituir o painel inferior




Os pés são idênticos e intercambiáveis.

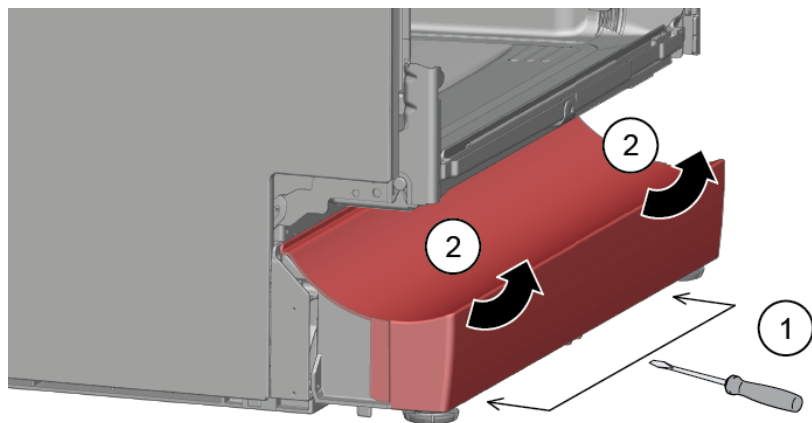
Pré-requisito:

- ✔ O aparelho está desligado da energia.
- ✔ O aparelho está desligado do abastecimento de água.
- ✔ A porta exterior foi removida.
- ✔ A porta exterior foi removida (totalmente integrável/integrada).

4.14.1 Remover o painel inferior

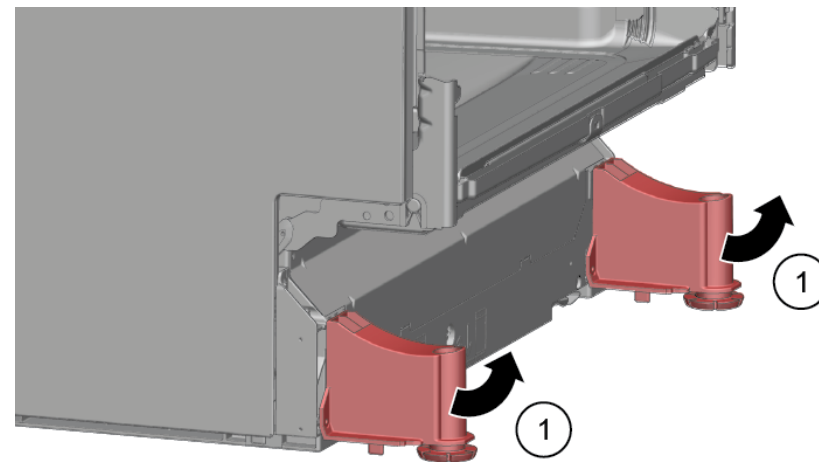
- 

Remoção incorreta.
Se o painel inferior for solto lateralmente e removido, as duas placas de fixação podem quebrar. Se apenas uma placa de fixação for danificada é possível mudar de lado, pois as placas de fixação são idênticas.
Recomenda-se colocar algo sob o aparelho à frente na lateral para aliviar a carga sobre o painel inferior com os pés.
- Coloque a chave de parafusos dentro das guias (1) e solte o encaixe, empurrando para baixo.



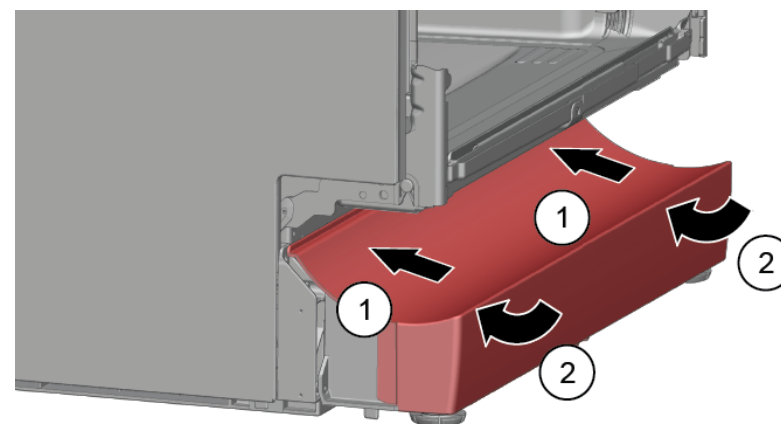
- Levante o painel para o retirar.

- Remova os pés à frente (1).



4.14.2 Instalar o painel inferior

- Insira os pés.
- Fixe o painel inferior em cima (1) e pressione-o para baixo até encaixar de forma audível (2).



4.15 Substituir a placa da tomada de base



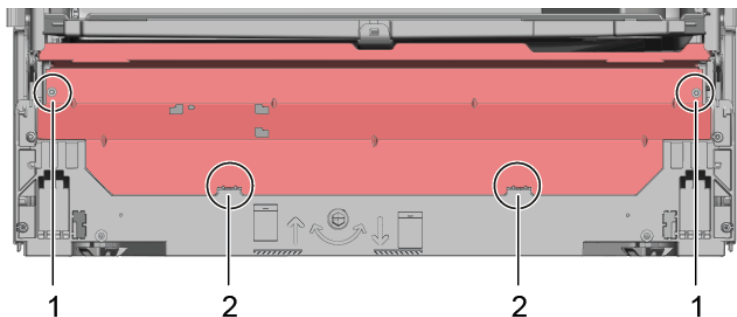
A placa da tomada de base situa-se na área inferior à frente.

Pré-requisito:

- ✔ O aparelho está desligado da energia.
- ✔ O aparelho está desligado do abastecimento de água.
- ✔ A frente do móvel (opcional) foi removida.
- ✔ A porta exterior foi removida.
- ✔ A porta exterior foi removida (totalmente integrável/integrada).
- ✔ [O painel inferior foi removido \(opcional\).→726](#)

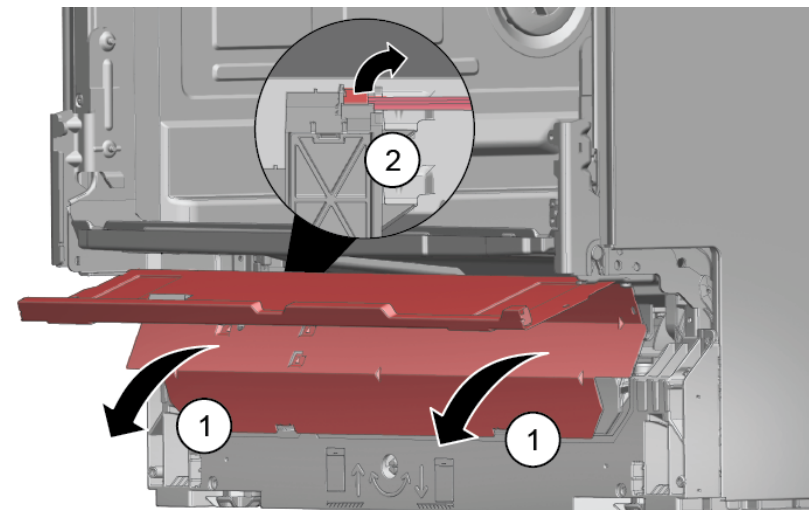
4.15.1 Remover a placa da tomada de base

1. Remova os dois parafusos (1).



2. Desengate os elementos de encaixe (2).

3. Incline a placa da tomada de base cuidadosamente para a frente (1).



4. Dependendo da série do modelo, a ficha para o EmotionLight ainda está fixada à base.

Desbloqueie a ficha na lingueta de bloqueio e puxe para trás (opcional) (2).

4.15.2 Instalar a placa da tomada de base

- ▶ Instale a placa da tomada de base pela ordem inversa.

4.16 Substituir a calha de transbordamento



A calha de transbordamento está localizado na área inferior dianteira do aparelho.

Pré-requisito:

- ✓ O aparelho está desligado da energia.
- ✓ O aparelho está desligado do abastecimento de água.
- ✓ A frente do móvel foi removida (opcional).
- ✓ A porta exterior foi removida.
- ✓ [O painel inferior foi removido \(opcional\).→726](#)
- ✓ [A placa da tomada de base foi removida.→727](#)

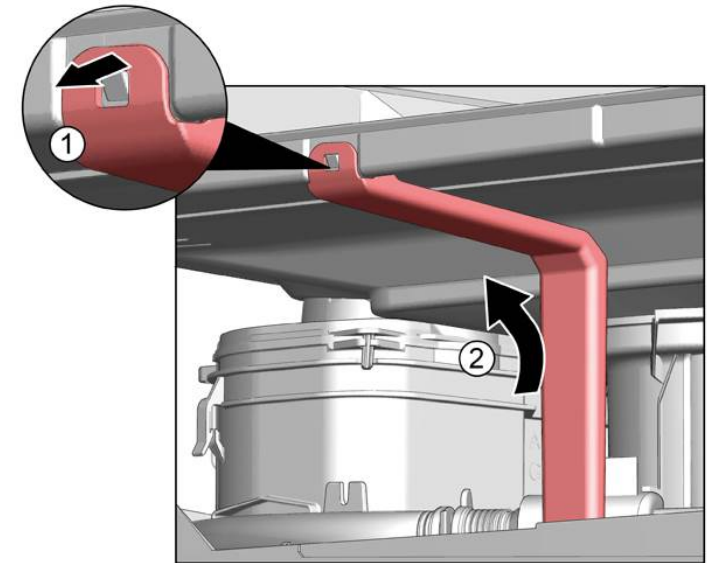
4.16.1 Remover a calha de transbordamento



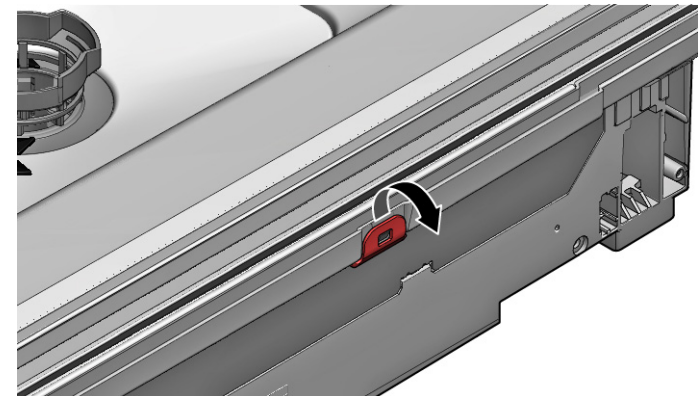
Água residual

- Se a mangueira de drenagem for removida, a água residual pode sair.
- Recolha a água ou remova-a da cuba coletora inferior com uma seringa de sucção.

1. Puxe para fora o mecanismo de encaixe em cima (1, 2).

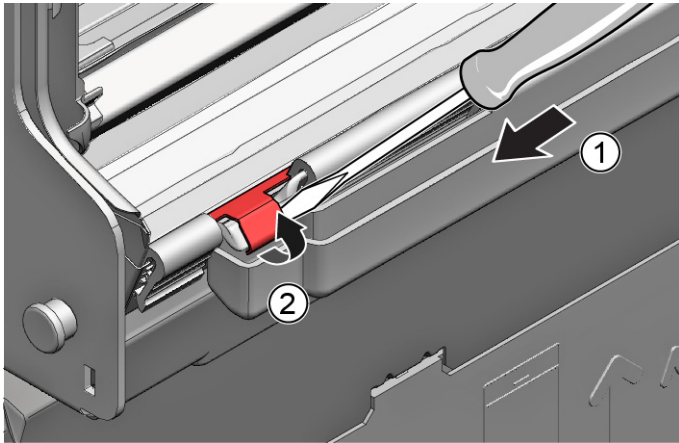


2. Solte o elemento de encaixe em cima.

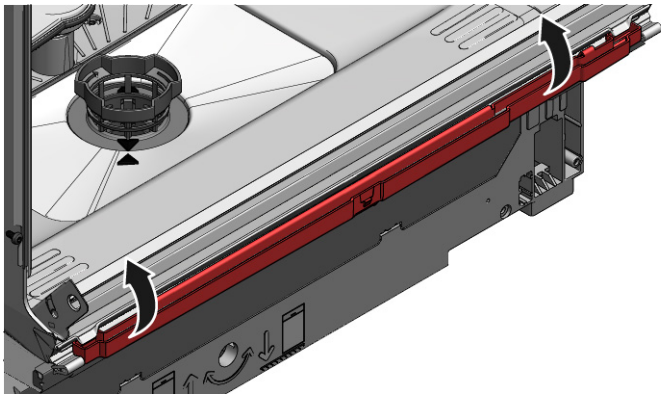


Reparação

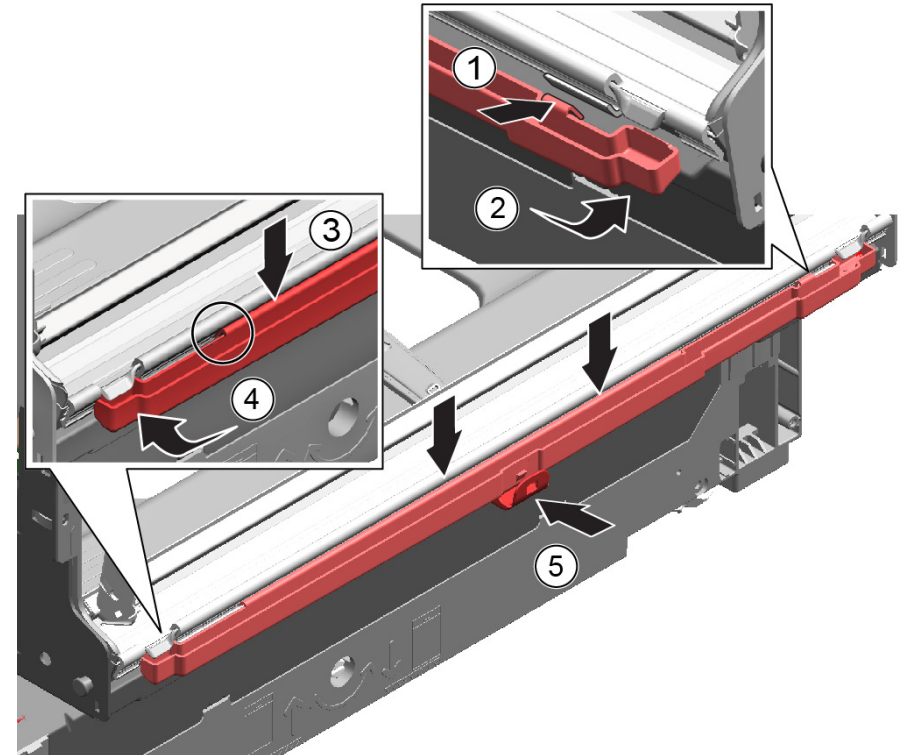
1. Insira a chave de parafusos sob o grampo de metal (1).
2. Solte o clipe de metal suavemente (2).



4. Levante a calha de transbordamento para fora.



1. Posicione a calha de transbordamento (1).
2. Insira a calha de transbordamento na vedação (2).
3. Pressione a calha de transbordamento para dentro da guia da vedação (3).
4. Insira a calha de transbordamento cuidadosamente (4).
5. Encaixe a calha de transbordamento (5).



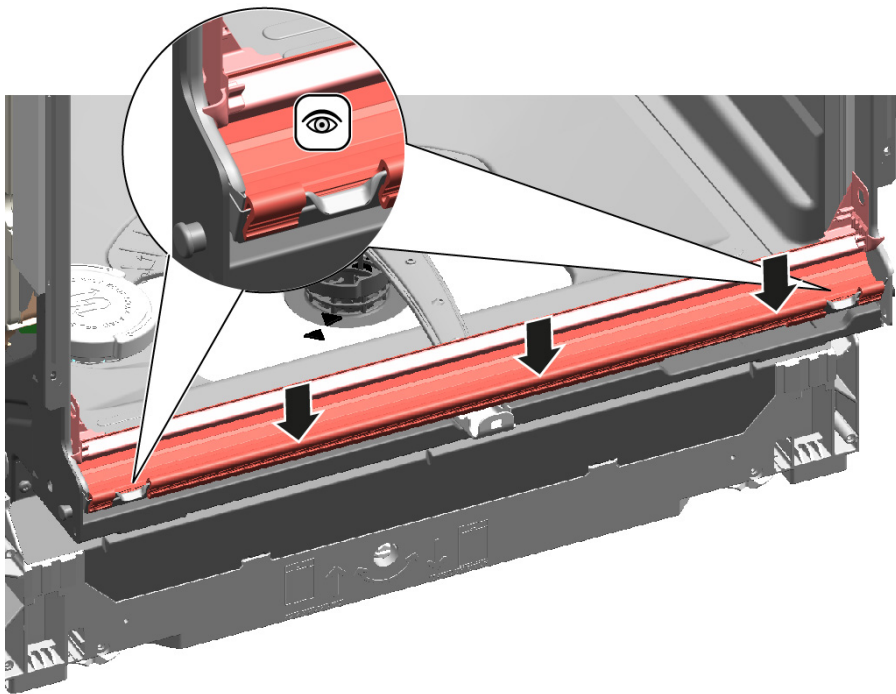
4.16.2 Instalar a calha de transbordamento.



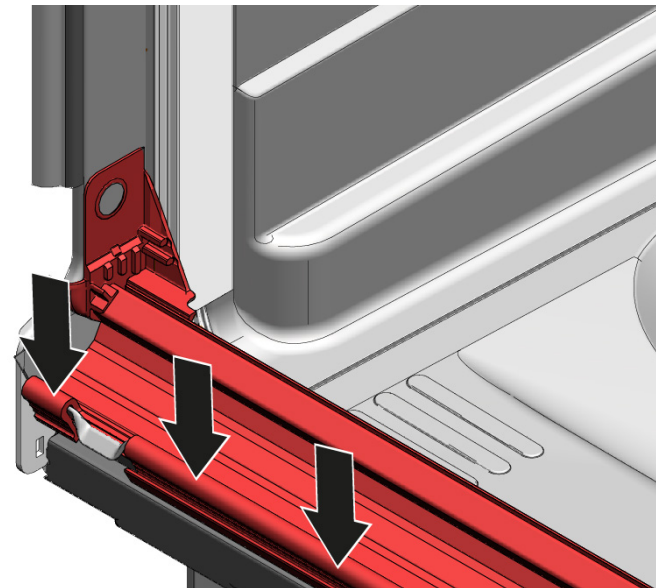
Danos causados pela água devido à instalação incorreta da calha de transbordamento!
Insira a calha de transbordamento corretamente em baixo na guia da calha de base.
Encaixe a calha de transbordamento corretamente em cima.

Reparação

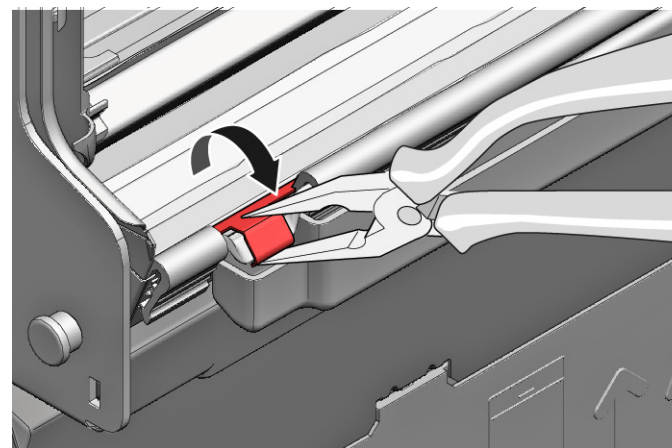
2. Verifique a instalação à esquerda e à direita.



3. Verifique o assento firme.



4. Encaixe o clipe de metal dos lados esquerdo e direito.



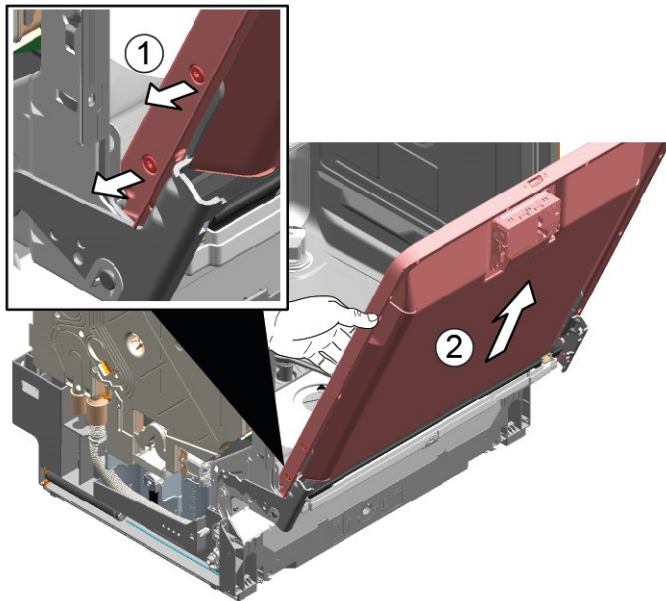
4.17 Substituir a porta interior

Pré-requisito:

- ✔ O aparelho está desligado da energia.
- ✔ O aparelho está desligado do abastecimento de água.

4.17.1 Remover a porta interior

- ▶ 1. Remova os parafusos (1).
- ▶ 2. Remova a porta interior por cima (2).



4.17.2 Instalar a porta interior

1. Vire a vedação da porta para a frente.
2. Mova a porta interior para trás da vedação da porta.
3. Feche a porta interior.
4. Vire a vedação da porta para cima.
As peças laterais apontam para cima.
5. Mova a dobradiça da porta para cima.

6. Fixe a dobradiça da porta com parafusos.
7. Posicione a porta interior na dobradiça da porta.
8. Fixe a porta interior com parafusos.

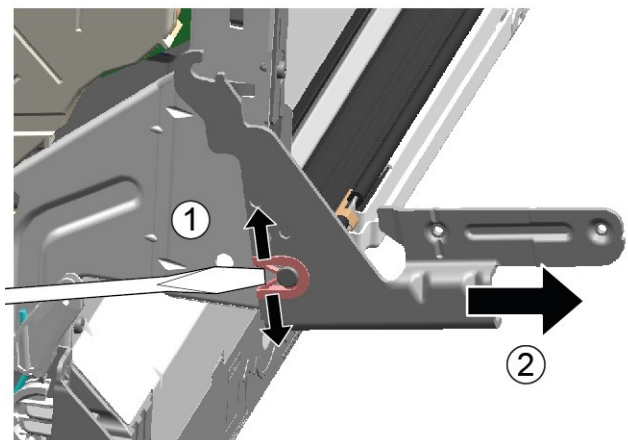
4.18 Substituir a dobradiça da porta

Pré-requisito:

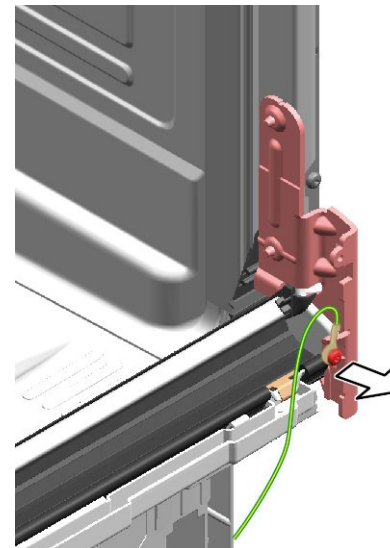
- ✔ O aparelho está desligado da energia.
- ✔ O aparelho está desligado do abastecimento de água.
- ✔ O aparelho está livremente acessível.
- ✔ [O painel lateral foi removido.→719](#)
- ✔ A porta exterior foi removida.
- ✔ A porta interior foi removida.
- ✔ [O painel de comandos foi removido.→723](#)
- ✔ [As molas da porta foram fixadas.→724](#)
- ✔ [O painel inferior foi removido.→726](#)
- ✔ [A placa da tomada de base foi removida.→727](#)
- ✔ [A calha de extravasamento foi removida.→728](#)

4.18.1 Remover a dobradiça da porta


1. Solte o gancho de encaixe com a chave de parafusos (1).
2. Puxe a dobradiça da porta para a frente (2).



2. Solte a ligação à terra na dobradiça da porta.

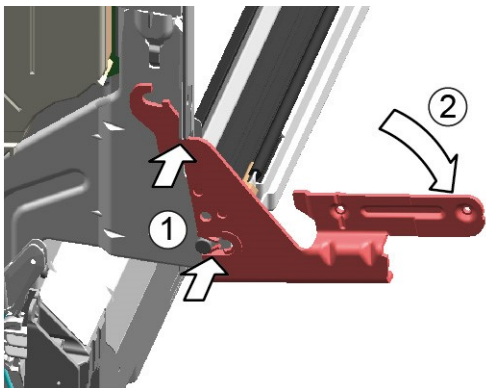



4.18.2 Instalar a dobradiça da porta

| | |
|--|---|
|  | ⚠ PERIGO |
| | <p>Risco de choque elétrico devido a partes sob tensão! Risco de vida devido a choque elétrico em caso de reparação inadequada</p> <ul style="list-style-type: none">▶ As partes elétricas devem ser reparadas por um eletricista qualificado.▶ Após a reparação, solicite a realização de um teste de segurança de acordo com VDE 0701 ou os regulamentos específicos do país. |

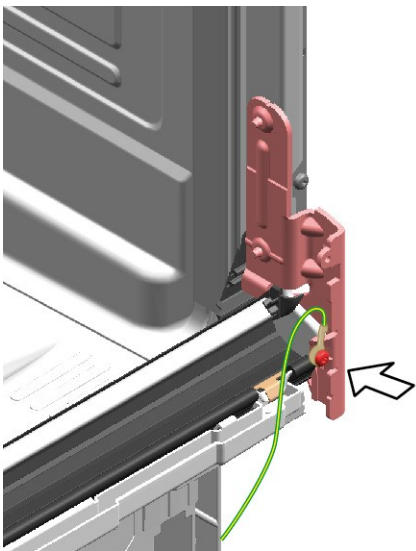
Reparação

1. Coloque a dobradiça no aparelho (1).
2. Desloque a dobradiça para baixo (2) até ficar presa no aparelho.



2.  A falta de ligação à terra pode causar um potencial de ligação na porta.

Estabelecer a ligação à terra.



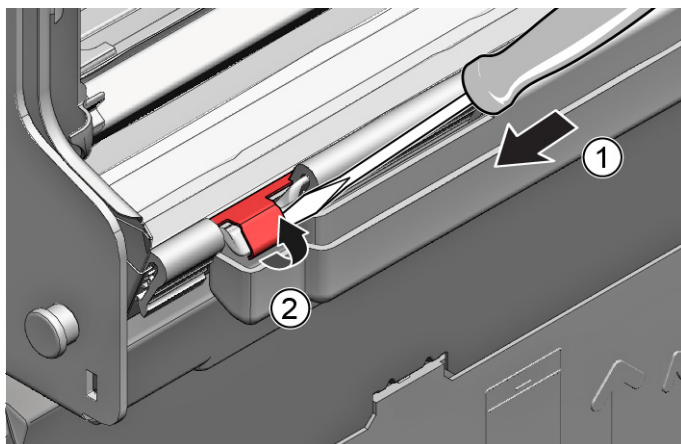
4.19 Substituir a vedação (inferior) da porta

Pré-requisito:

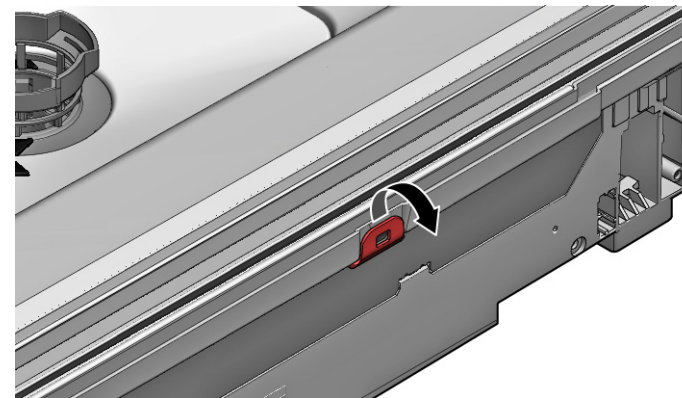
- ✔ O aparelho está desligado da energia.
- ✔ O aparelho está desligado do abastecimento de água.
- ✔ A porta exterior foi removida.
- ✔ [A placa da tomada de base foi removida. → 727](#)
- ✔ [O painel inferior foi removido \(opcional\). → 726](#)
- ✔ As molas da porta foram removidas.
- ✔ O painel de comandos foi removido.
- ✔ O suporte do feixe de fios em baixo à direita foi removido.

4.19.1 Remover a vedação da porta

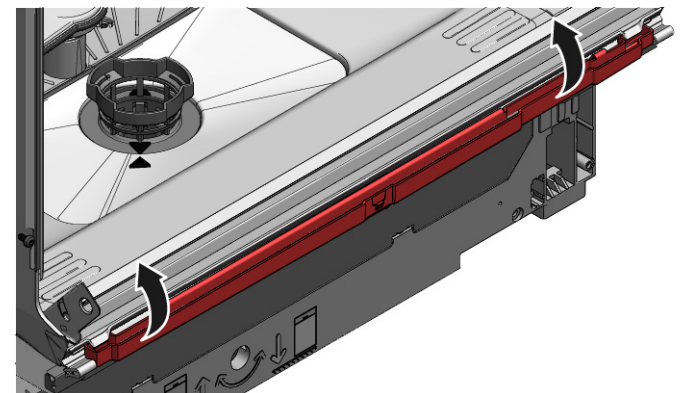
1. Remova os dois cliques de retenção na vedação inferior da porta (1, 2).



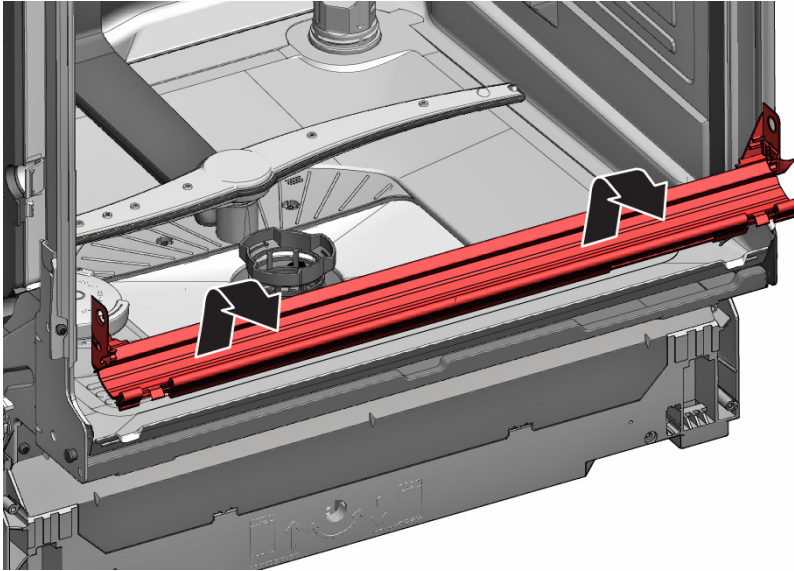
2. Desprenda a calha de transbordamento.



3. Levante a calha de transbordamento para fora.

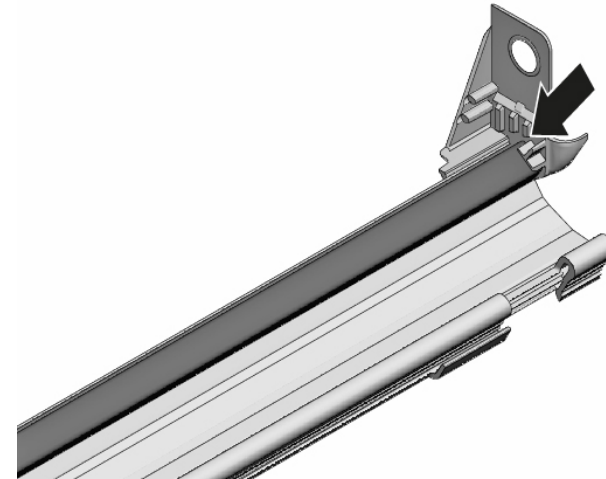


4. Remova da porta interior a vedação inferior da porta.



4.19.2 Instalar a vedação da porta

1. Encaixe as capas seladas à esquerda e à direita na calha de vedação com a vedação da porta.



2. Insira a vedação da porta com a aba de fecho na porta interior.
3. Fixe a vedação da porta com dois cliques de retenção.

4.20 Substituir a vedação (superior) da porta

Pré-requisito:

- ✔ O aparelho está desligado da energia.
- ✔ O aparelho está desligado do abastecimento de água.

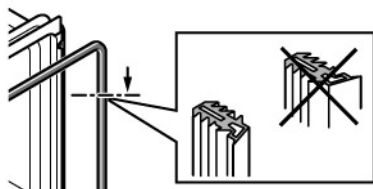
4.20.1 Remover a vedação da porta

- ▶ Remova a vedação da porta do quadro interior.

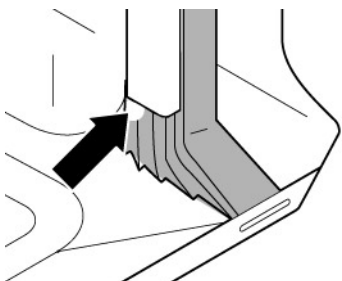
4.20.2 Instalar a vedação da porta


A vedação da porta tem de ser cortada para ficar com o comprimento correto antes da instalação. Tem de ser de 1750 mm para aparelhos com 81 cm de altura e de 1850 mm para aparelhos com 86 cm de altura.

1. Prepare a vedação da porta apropriada.
2. Assegure a posição de instalação correta do perfil de vedação.




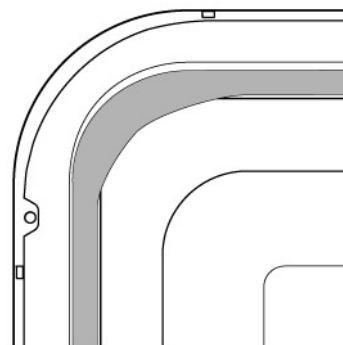
3. O ponto branco deverá estar alinhado com a faixa de base vedante.



4.  A vedação não pode ficar ondulada ou esticada nos cantos. A vedação é cortada diagonalmente nas extremidades e vai-se estreitando na direção do fundo do recipiente à frente.

Posicione a extremidade da vedação exatamente à frente sob a porta interior. A vedação deve assentar na lateral do recipiente o mais possível.

-  Vedação da porta corretamente instalada:



4.21 Substituir o EmotionLight



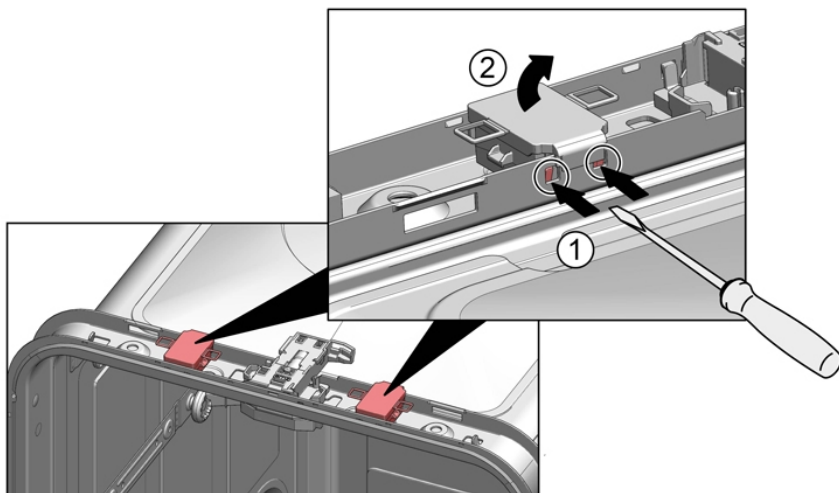
O EmotionLight está situado na área superior dianteira exterior do depósito de lavagem.

Pré-requisito:

- ✓ O aparelho está desligado da energia.
- ✓ O aparelho está desligado do abastecimento de água.
- ✓ O aparelho está livremente acessível.
- ✓ O tampo foi removido (opcional).
- ✓ [O painel lateral direito foi removido \(opcional\).](#) → 719

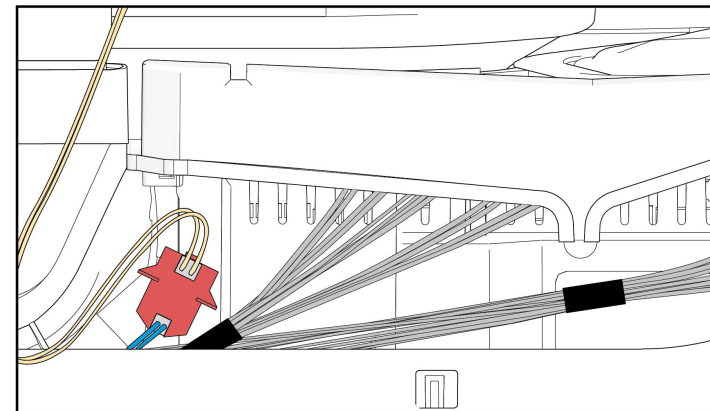
4.21.1 Remover o EmotionLight

1. Desprenda o gancho de encaixe atrás (1).



2. Remova o suporte por cima (2).
3. Puxe a ficha para fora do conector (em baixo à direita na frente do aparelho).

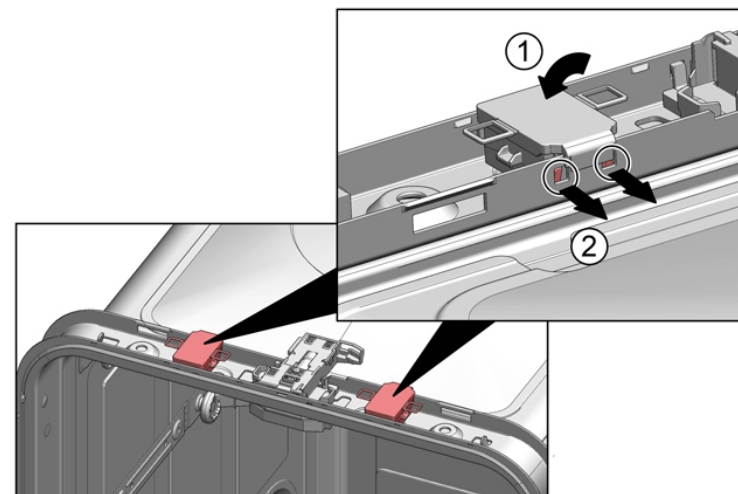
4. Remova a ligação elétrica do módulo de potência.



5. Remova o EmotionLight do aparelho.


4.21.2 Instalar o EmotionLight

1. Insira o suporte no quadro do depósito de lavagem (1).



Reparação

2. Engate o gancho de encaixe (2).

- 3.
- | | |
|---|--|
|  | <p style="text-align: center;">ATENÇÃO!</p> <p>Instalação imprópria! Danos no cabo na área da dobradiça da porta.</p> <ul style="list-style-type: none">▶ Instale o cabo na área da dobradiça da porta (entre a dobradiça de placa e o depósito de lavagem) de modo a que não possa ser danificado pelas peças móveis. |
|---|--|

Instale o cabo do lado direito inferior.

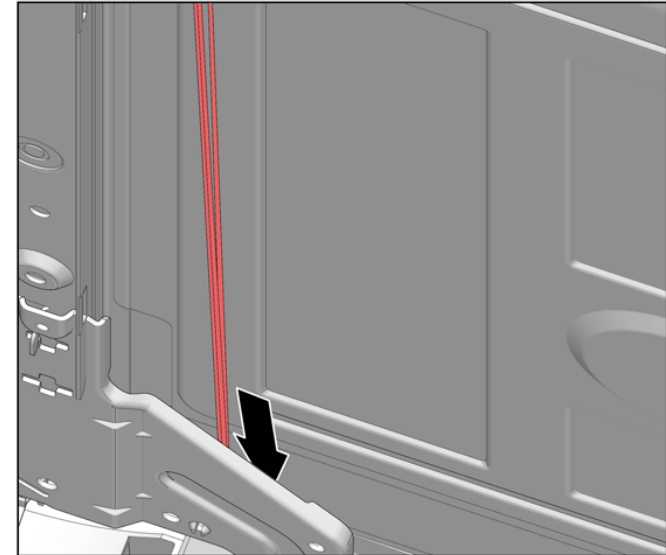




Fig. 3: Cabo plano

4. Insira a ficha.

4.22 Substituir o TimeLight



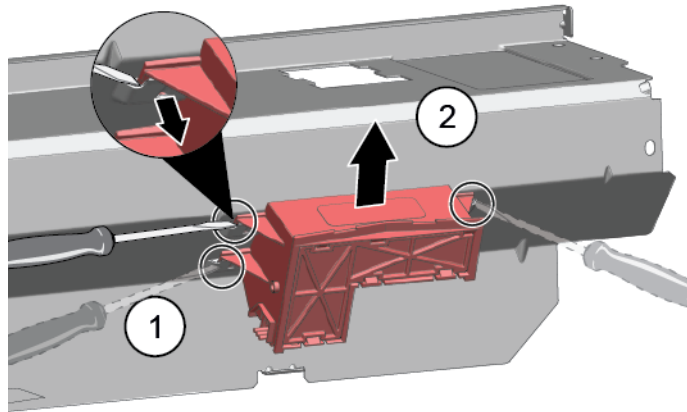
Substituir o TimeLight apenas como peça completa.
O módulo TimeLight está fixado na parte de trás da placa da tomada de base.

Pré-requisito:

- ✓ O aparelho está desligado da energia.
- ✓ O aparelho está desligado do abastecimento de água.
- ✓ [O painel inferior foi removido. → 726](#)
- ✓ [A placa da tomada de base foi removida e rodada. → 727](#)

4.22.1 Remover o TimeLight

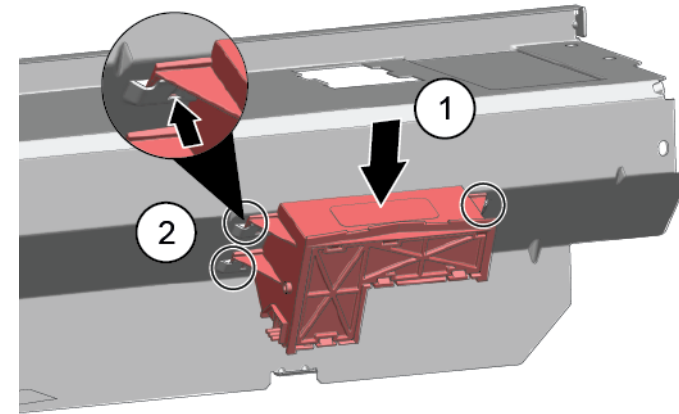
1. Dobre os elementos de encaixe (1) ligeiramente para fora.



2. Puxe o módulo TimeLight para cima para fora da guia (2).

4.22.2 Instalar o TimeLight

1. Dobre novamente os elementos de encaixe (1) para trás.



2. Empurre o módulo TimeLight para dentro da guia (2).
3. Conecte a ligação elétrica.

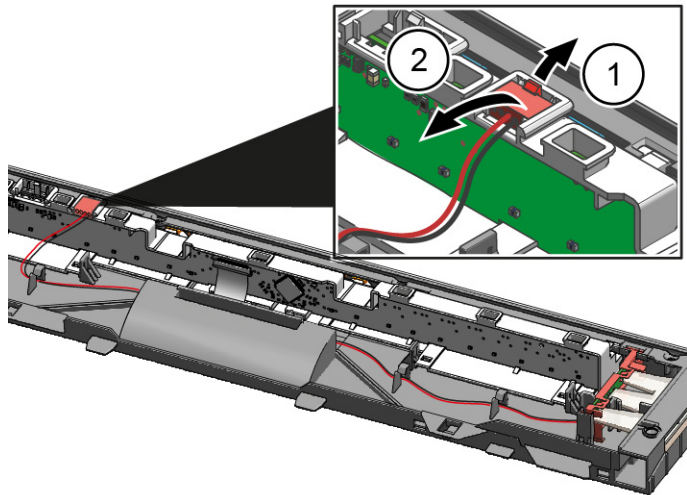
4.23 Substituir a Gap Illumination

Pré-requisito:

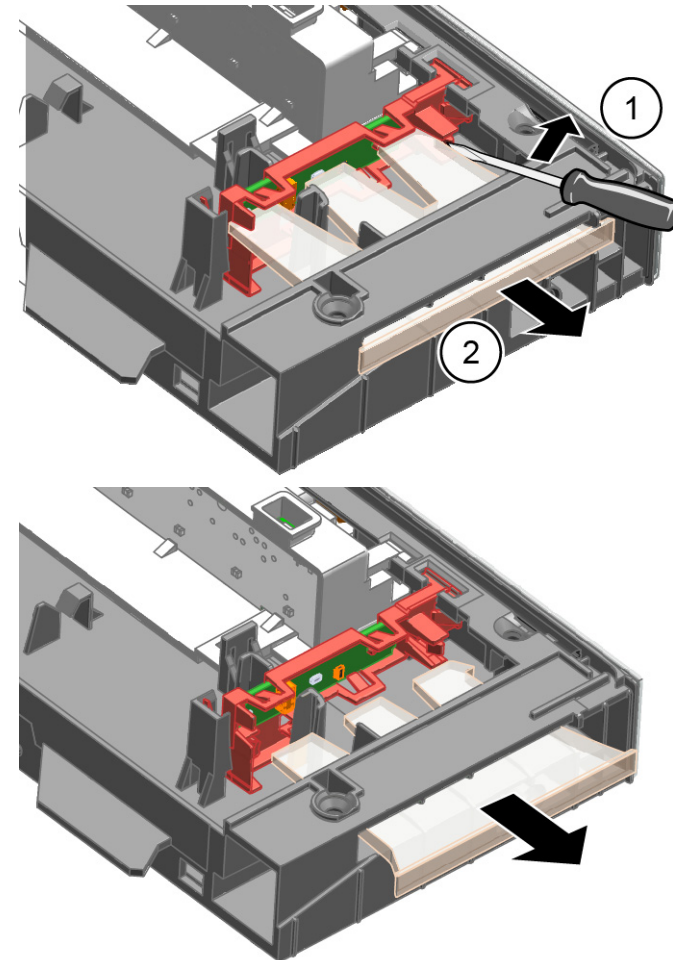
- ✔ O aparelho está desligado da energia.
- ✔ O aparelho está desligado do abastecimento de água.
- ✔ A porta exterior está desmontada.
- ✔ O painel de operação foi removido.

4.23.1 Remover a Gap Illumination

1. Desprenda o encaixe (1).
2. Remova a ligação elétrica do módulo de operação (2).

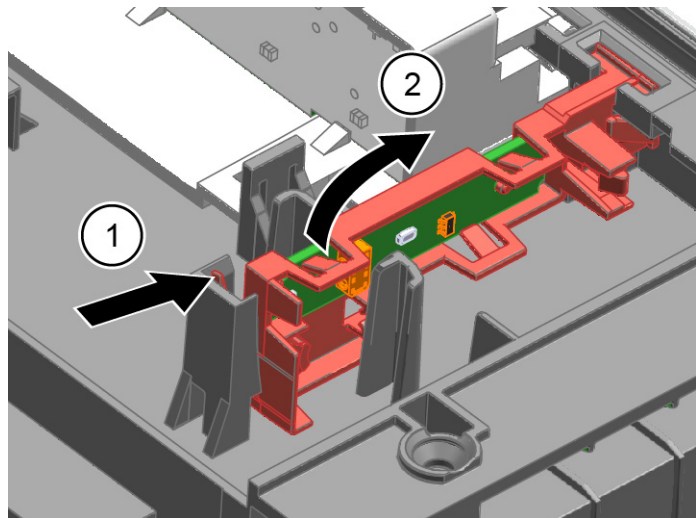


2. 1. Desprenda o gancho de encaixe atrás (1).
2. Remova a fibra ótica (2).

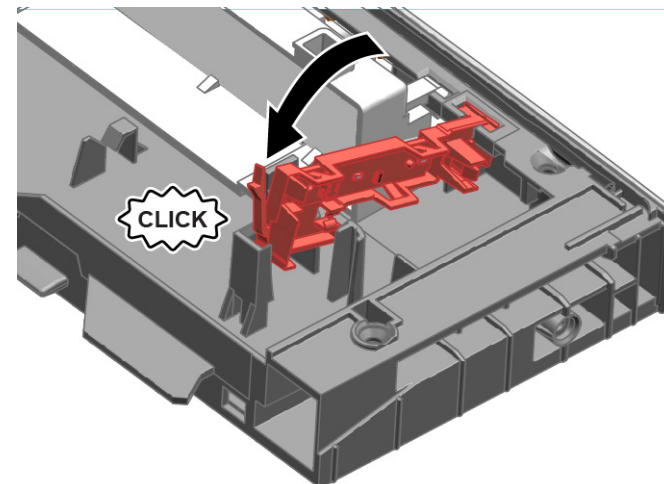


Reparação

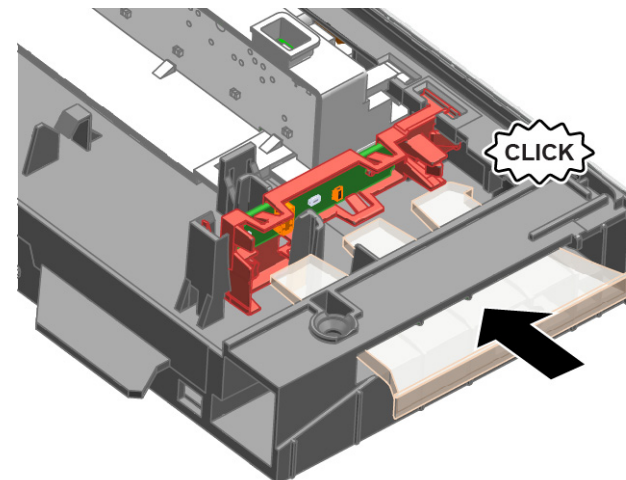
3. 1. Desprenda o gancho de encaixe (1).
2. Levante a placa com o suporte e remova-a do quadro do módulo de operação (2).



2. Aperte-o com um som de "clique".



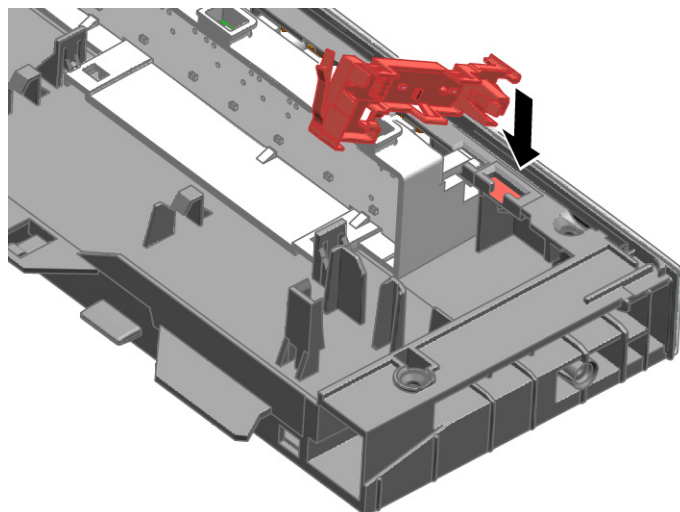
3. Instale a fibra ótica e aperte-a com um som de "clique".



4. Conecte o fio ao módulo de operação.

4.23.2 Instalar a Gap Illumination

1. Insira o suporte da placa no quadro do módulo de operação.



Indicii pentru reparații - Mașină de spălat vase

Referitor la acest document..... 745

| | | |
|-------|---------------------------------|-----|
| 1.1 | Informații importante | 745 |
| 1.1.1 | Aplicabilitatea | 745 |
| 1.2 | Explicația simbolurilor | 745 |
| 1.2.1 | Nivelurile de pericol | 745 |
| 1.2.2 | Simbolurile de pericol | 745 |
| 1.2.3 | Structura avertismentelor | 746 |
| 1.2.4 | Simbolurile generale | 746 |

Siguranța..... 747

| | | |
|-------|--|-----|
| 2.1 | Instrucțiuni generale de siguranță | 747 |
| 2.1.1 | Toate aparatele electrocasnice | 747 |

Instrumente și materiale utile..... 748

Repararea..... 749

| | | |
|-------|---|-----|
| 4.1 | Înlocuirea blatului | 749 |
| 4.1.1 | Demontarea blatului | 749 |
| 4.1.2 | Montarea blatului | 749 |
| 4.2 | Montarea sistemului de coșuri | 750 |
| 4.2.1 | Montarea unui jgheab pentru tablete la modelul de 86 cm | 750 |
| 4.2.2 | Montarea clemei de susținere a ceștilor | 750 |
| 4.2.3 | Montarea inserției pentru aburitor | 751 |
| 4.3 | Înlocuirea sertarului varioDrawer | 752 |
| 4.3.1 | Demontarea sertarului varioDrawer | 752 |
| 4.3.2 | Montarea sertarului varioDrawer | 753 |
| 4.4 | Înlocuirea brațelor de pulverizare | 754 |
| 4.4.1 | Demontarea brațului de pulverizare | 754 |
| 4.4.2 | Montarea brațului de pulverizare | 754 |
| 4.5 | Înlocuirea filtrelor | 755 |
| 4.5.1 | Demontarea filtrelor | 755 |
| 4.5.2 | Montarea filtrelor | 755 |
| 4.6 | Montarea capului de pulverizare | 756 |
| 4.7 | Înlocuirea cablului de alimentare | 757 |
| 4.7.1 | Deconectarea cablului de alimentare | 757 |
| 4.7.2 | Conectarea cablului de alimentare | 757 |
| 4.8 | Înlocuirea capacului compartimentului pentru detergent | 758 |

| | | |
|--------|--|-----|
| 4.8.1 | Demontarea capacului compartimentului pentru detergent | 758 |
| 4.8.2 | Introducerea arcului | 758 |
| 4.8.3 | Montarea capacului compartimentului pentru detergent | 758 |
| 4.9 | Înlocuirea capacului pompei de apă uzată | 759 |
| 4.9.1 | Demontarea capacului pompei de apă uzată | 759 |
| 4.9.2 | Montarea capacului pompei de apă uzată | 759 |
| 4.10 | Înlocuirea panoului lateral | 760 |
| 4.10.1 | Demontarea panoului lateral | 760 |
| 4.10.2 | Montarea panoului lateral | 761 |
| 4.11 | Înlocuirea ușii exterioare | 762 |
| 4.11.1 | Demontarea ușii exterioare | 762 |
| 4.11.2 | Montarea ușii exterioare | 762 |
| 4.12 | Înlocuirea panoului de control | 764 |
| 4.12.1 | Demontarea panoului de control | 764 |
| 4.12.2 | Montarea panoului de control | 764 |
| 4.13 | Fixarea arcurilor ușii | 765 |
| 4.14 | Înlocuirea panoului de la picioare | 767 |
| 4.14.1 | Demontarea panoului de la picioare | 767 |
| 4.14.2 | Montarea panoului de la picioare | 767 |
| 4.15 | Înlocuirea plăcii de bază | 768 |
| 4.15.1 | Demontarea plăcii de bază | 768 |
| 4.15.2 | Montarea plăcii de bază | 768 |
| 4.16 | Înlocuirea canalului de preaplin | 769 |
| 4.16.1 | Demontarea jgheabului de preaplin | 769 |
| 4.16.2 | Montarea canalului de preaplin | 770 |
| 4.17 | Înlocuirea ușii interioare | 772 |
| 4.17.1 | Demontarea ușii interioare | 772 |
| 4.17.2 | Montarea ușii interioare | 772 |
| 4.18 | Înlocuirea balamalei ușii | 773 |
| 4.18.1 | Demontarea balamalei ușii | 773 |
| 4.18.2 | Montarea balamalei ușii | 773 |
| 4.19 | Înlocuirea garniturii (inferioare) a ușii | 775 |
| 4.19.1 | Demontarea garniturii ușii | 775 |
| 4.19.2 | Montarea garniturii ușii | 776 |
| 4.20 | Înlocuirea garniturii (superioare) a ușii | 777 |
| 4.20.1 | Demontarea garniturii ușii | 777 |
| 4.20.2 | Montarea garniturii ușii | 777 |

Indicii pentru reparații - Mașină de spălat vase

| | | |
|--------|--|-----|
| 4.21 | Înlocuirea lămpii EmotionLight..... | 778 |
| 4.21.1 | Demontarea lămpii EmotionLight | 778 |
| 4.21.2 | Montarea lămpii EmotionLight..... | 778 |
| 4.22 | Înlocuirea lămpii TimeLight..... | 781 |
| 4.22.1 | Demontarea lămpii TimeLight | 781 |
| 4.22.2 | Montarea lămpii TimeLight..... | 781 |
| 4.23 | Înlocuirea lămpii Gap Illumination | 782 |
| 4.23.1 | Demontarea lămpii Gap Illumination..... | 782 |
| 4.23.2 | Montarea lămpii Gap Illumination | 783 |

i Referitor la acest document

1.1 Informații importante

1.1.1 Aplicabilitatea

Aceste instrucțiuni de reparare îl ajută pe client să își repare singur aparatele, în conformitate cu normele de proiectare ecologică aplicabile (începând cu 03/2021).





Acestea conțin informații privind modul de înlocuire a pieselor de schimb specifice, inclusiv avertismente și pericole.

Dacă aveți întrebări, vă rugăm să luați legătura cu serviciul relații clienți. Ne asumăm răspunderea pentru daune numai dacă instrucțiunile de reparare au fost respectate pe deplin.

1.2 Explicația simbolurilor

1.2.1 Nivelurile de pericol

Nivelurile de alertă sunt reprezentate printr-un simbol și un cuvânt de avertizare. Cuvântul de avertizare indică gravitatea pericolului.






| Nivelul de alertă | Semnificație |
|--|---|
|  PERICOL | Nerespectarea mesajului de avertizare va provoca accidente grave sau decesul. |
|  AVERTISMENT | Nerespectarea mesajului de avertizare ar putea provoca accidente grave sau decesul. |
|  ATENȚIONARE | Nerespectarea mesajului de avertizare ar putea provoca accidente ușoare. |
|  ATENȚIE! | Nerespectarea mesajului de avertizare ar putea provoca daune asupra proprietății. |

Tabel 1: Nivelurile de pericol




1.2.2 Simbolurile de pericol

Simbolurile de pericol sunt reprezentări simbolice care indică tipul de pericol.

În acest document sunt utilizate simbolurile de pericol de mai jos:

| Simbol de pericol | Semnificație |
|---|---------------------------------------|
|  | Mesaj de avertizare general |
|  | Pericol din cauza tensiunii electrice |
|  | Pericol de explozie |
|  | Pericol de tăiere |
|  | Pericol de zdrobire |


Referitor la acest document

| Simbol de pericol | Semnificație |
|--|--|
|  | Pericol din cauza suprafețelor fierbinți |
|  | Pericol din cauza câmpului magnetic puternic |
|  | Pericol din cauza radiației neionizante |

Tabel 2: Simbolurile de pericol

1.2.3 Structura avertismentelor

Avertismentele din acest document au un aspect și o structură standard.



| | |
|--|--|
|  | <div style="background-color: red; color: white; padding: 2px; text-align: center;"> PERICOL</div> <p>Tipul și sursa pericolului! Consecințele posibile ale ignorării pericolului/avertismentului.</p> <ul style="list-style-type: none"> ▶ Măsuri și interdicții pentru prevenirea pericolului. |
|--|--|






Exemplul următor prezintă un avertisment privind electrocutarea din cauza pieselor sub tensiune. Se menționează măsura necesară pentru a evita pericolul.

| | |
|---|---|
|  | <div style="background-color: red; color: white; padding: 2px; text-align: center;"> PERICOL</div> <p>Pericol de electrocutare din cauza pieselor sub tensiune! Deces prin electrocutare</p> <ul style="list-style-type: none"> ▶ Deconectați aparatele de la sursa de alimentare cu tensiune cu cel puțin 60 de secunde înainte de a începe reparațiile. |
|---|---|

1.2.4 Simbolurile generale

În acest document sunt utilizate simbolurile generale de mai jos:

| Simbol general | Semnificație |
|--|---|
|  | Identificarea unei recomandări speciale (text și/sau grafică) |
|  | Identificarea unei recomandări simple (numai text) |

| Simbol general | Semnificație |
|---|---|
|  | Identificarea unui link spre un videoclip instructiv |
|  | Identificarea sculelor necesare |
|  | Identificarea condițiilor preliminare necesare |
|  | Identificarea unei stări (dacă..., apoi...) |
|  | Identificarea unui rezultat |
| [Pornire] | Identificarea unei taste sau a unui buton |
| [00123456] | Identificarea unui număr de serie |
| Stare | Identificarea unui text/unei ferestre afișate (pe ecranul aparatului) |

Tabel 3: Simbolurile generale

2.1 Instrucțiuni generale de siguranță

2.1.1 Toate aparatele electrocasnice

Pericol de electrocutare din cauza pieselor sub tensiune!

- Erorile care au loc în timpul reparațiilor efectuate la componentele electrice pot să ducă la electrocutări!
- Deconectați aparatul de la sursa de alimentare cu tensiune cu cel puțin 60 de secunde înainte de a începe lucrările.
- După reparație, este obligatorie efectuarea unei verificări de siguranță conform cu VDE 0701 sau cu reglementările naționale respective.

Pericol de rănire din cauza muchiilor ascuțite!

- Purtați mănuși de protecție.

Pericol de zdrobire în timpul lucrărilor de reparație, întreținere, depanare și service, din cauza componentelor grele și mobile

- Purtați încălțăminte de protecție.
- Fixați componentele grele împotriva căderii.
- Nu vă sprijiniți cu părți ale corpului de componentele mobile.




Pericol pentru siguranța/funcționarea aparatului!

- Utilizați numai piese de schimb originale.

Pericol de deteriorare a componentelor sensibile la electricitatea statică (ESD)!

- Nu atingeți modulele, inclusiv conexiunile și căile conductorilor.

Instrumente și materiale utile

| Desemnare | Detalii | Imagini |
|---|---|--|
| Șurubelniță Torx T20 cu orificiu [00340764] | 100 mm, pentru șuruburi cu știft de siguranță |  |
| Șurubelniță Torx T15 | Lungime 80 mm | |
| Șurubelniță plată | Lamă de 10 mm x 1,6 mm x 200 mm |  |
| Patent cu cioc [00340871] | Lungime: 200 mm, drept |  |

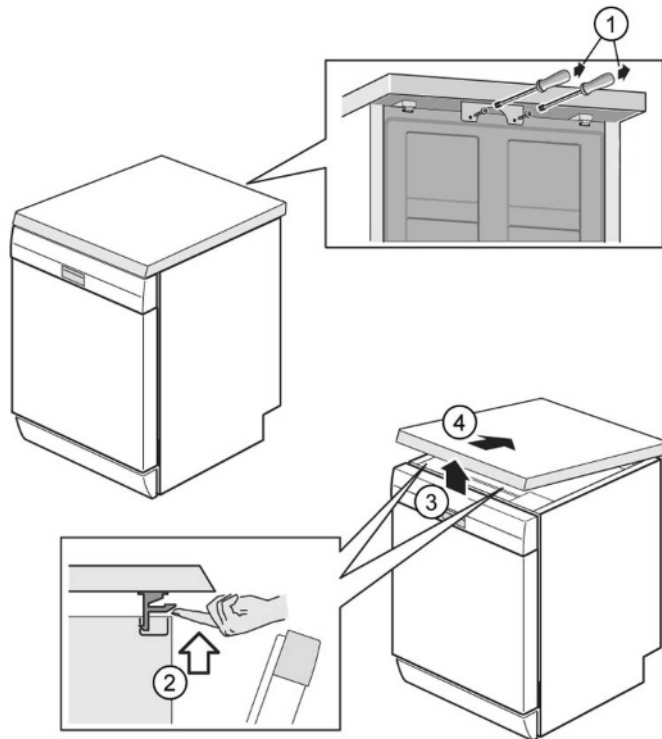
4.1 Înlocuirea blatului

Cerință:

- ✓ Aparatul este deconectat de la sursa de energie electrică.
- ✓ Aparatul este complet accesibil.

4.1.1 Demontarea blatului

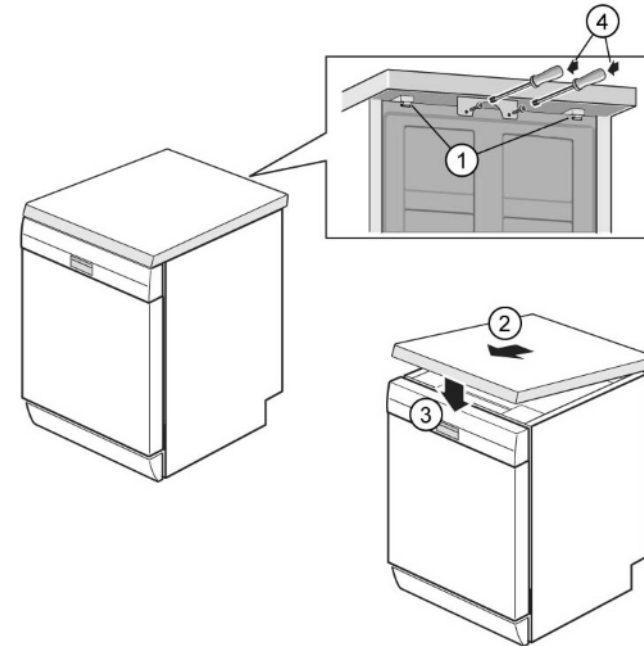
1. Demontați cele două șuruburi din spate (1) (opționale).
2. Apăsăți în sus ambele clapete de fixare de sub blat (2).



3. Ridicați blatul ușor din partea din față (3).
4. Împingeți blatul îndepărtându-l de partea din spate (4).
5. Demontați partea superioară.

4.1.2 Montarea blatului

1. Blocați partea din spate a blatului în ghidaje utilizând colierele de fixare (1).



2. Împingeți blatul în față (2).
3. Apăsăți partea din față a blatului în jos până când ambele manete de prindere se fixează în poziție cu un clic (3).
4. Înșurubat la loc cele două șuruburi (4) (opțional).

4.2 Montarea sistemului de coșuri

Cerință:

- ✓ Coșul relevant a fost demontat din aparat.

4.2.1 Montarea unui jgheab pentru tablete la modelul de 86 cm


Scule speciale:

-  Ghidajul pentru tablete [00614935]
-  Clema de susținere a ceștilor [00618565]

1. Introduceți jgheabul pentru tablete pe diagonală pe fața frontală a coșului.
2. Centrați compartimentul de colectare a tabletelor și fixați-l în poziție cu un clic.

4.2.2 Montarea clemei de susținere a ceștilor

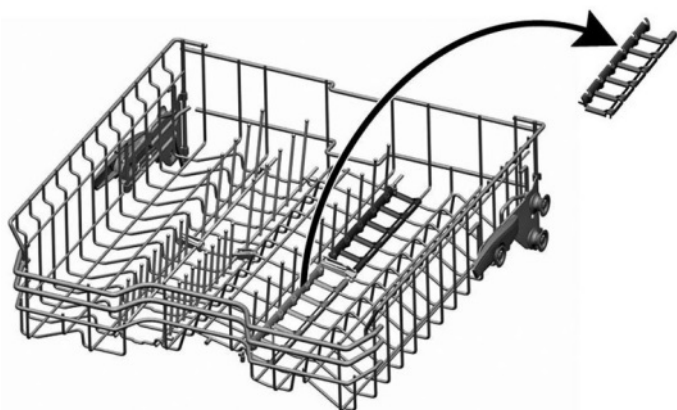
Scule speciale:

-  Ghidajul pentru tablete [00614935]
-  Clema de susținere a ceștilor [00618565]

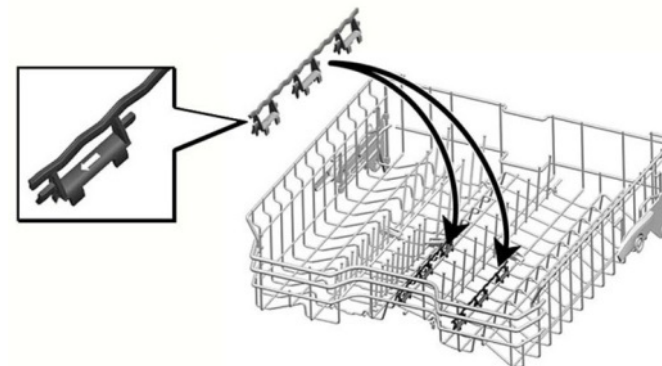


Când spălați cești, clema de susținere a ceștilor poate fi rabatată în sus. Unghiul suplimentar reduce acumularea apei pe fundul ceștilor. În cazul paharelor înalte, vă recomandăm să lăsați clema de susținere a ceștilor rabatată în jos. Dacă coșurile de sus sunt prevăzute cu inserție de plastic opțională, aceasta trebuie să fie întâi demontată.

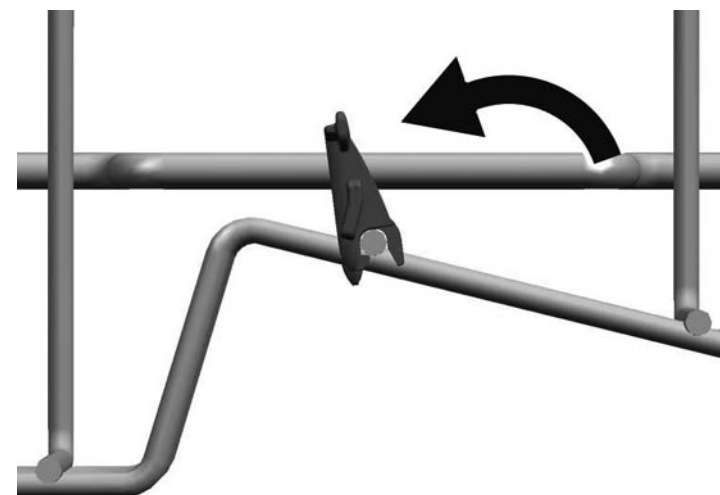
1. Scoateți inserția de plastic.



2. Fixați în poziție cu un clic clema de susținere a ceștilor.

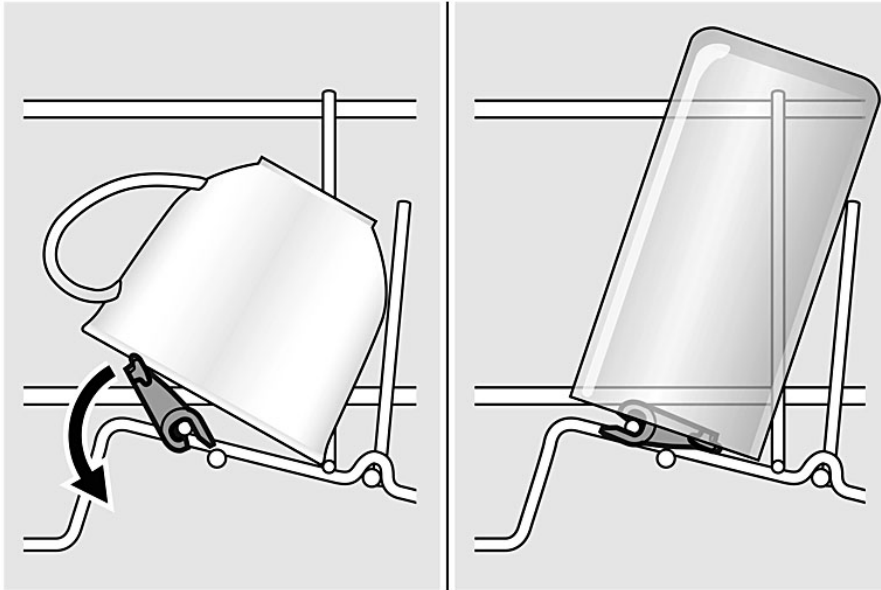


3. Rabatați clema în sus.





Repararea

4. Poziționați articolele de spălat.



4.2.3 Montarea inserției pentru aburitor

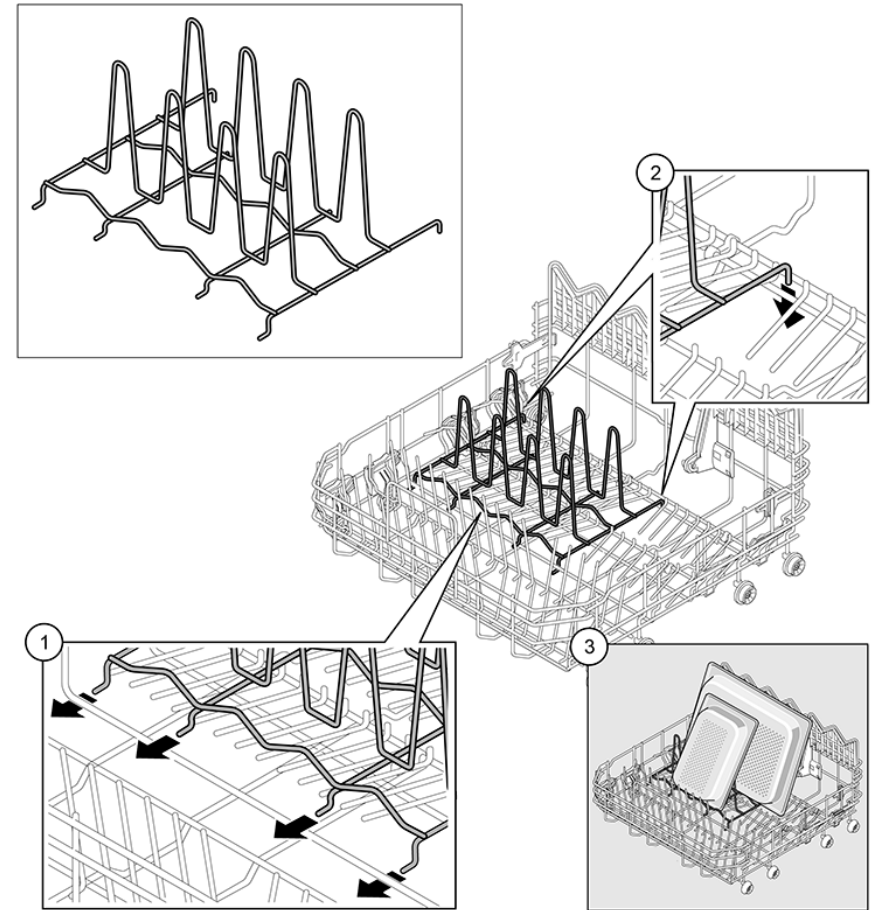
Scule speciale:

-  Ghidajul pentru tablete
-  Clema de susținere a ceștilor

[00614935]

[00618565]

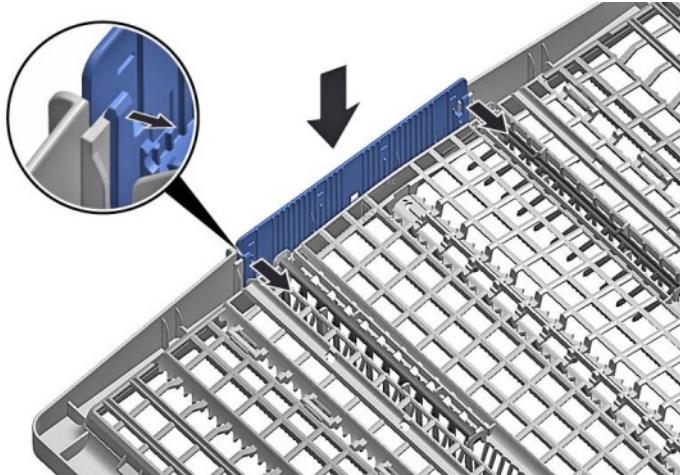
► Montați inserția pentru aburitor cu piesele de capăt introduse sub sistemul coșului.



4.3 Înlocuirea sertarului varioDrawer

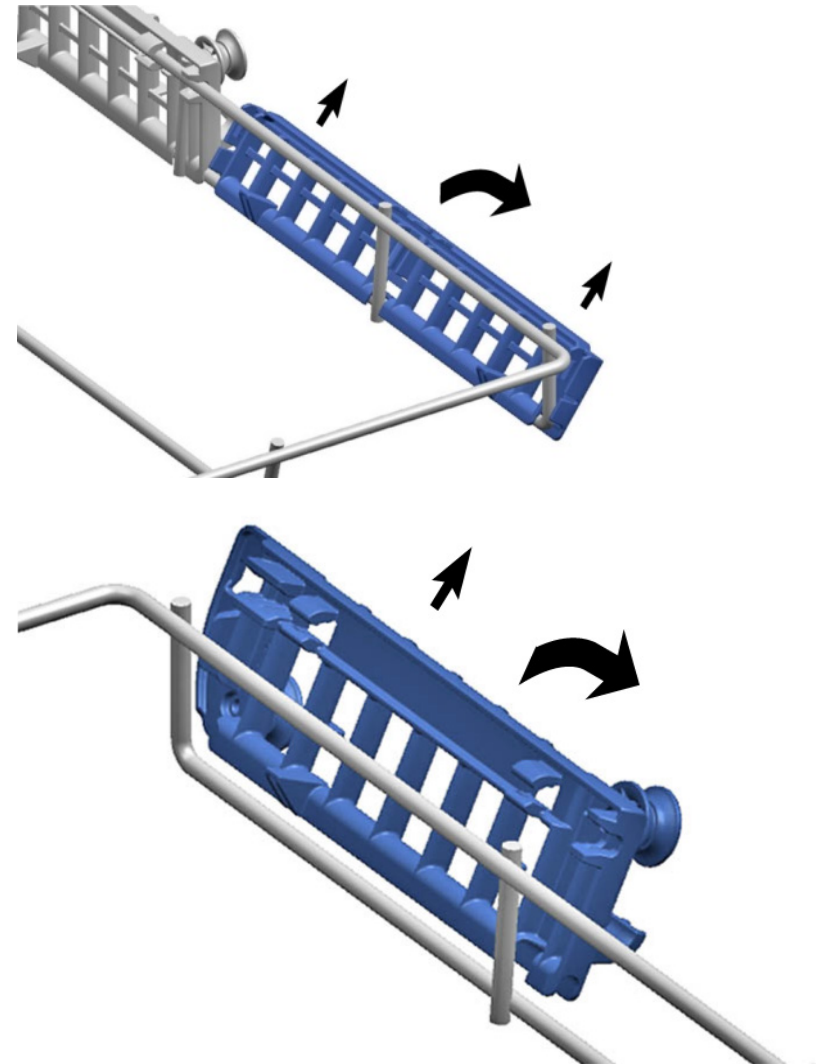
4.3.1 Demontarea sertarului varioDrawer

1. Îndoți clapetele sertarului spre interior.



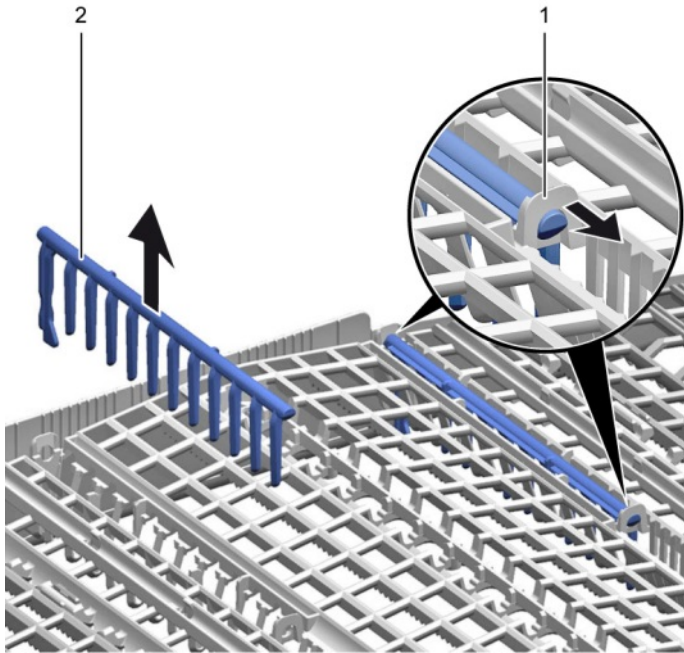
2. Demontați mânerul în sus.

3. Apăsați pe inserțiile laterale din plastic spre exterior și apăsați-le în sus, afară de pe cadru.



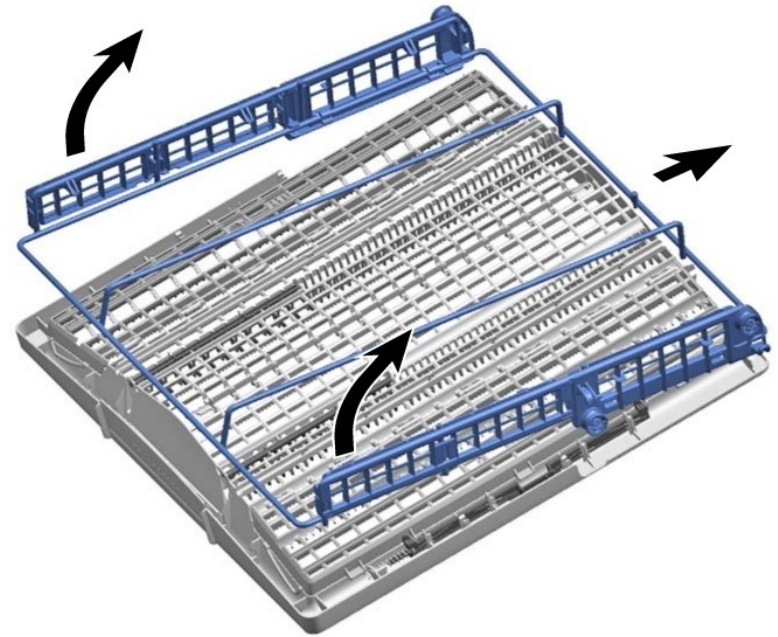
Repararea

4. Îndoțiți cu atenție urechile de ghidare spre exterior.



5. Trageți tijele rabatabile afară din urechi.

6. Apăsați cadrul metalic în partea din față, scoțându-l de pe suporturi.



7. Împingeți cadrul metalic în spate, scoțându-l din ghidaj.

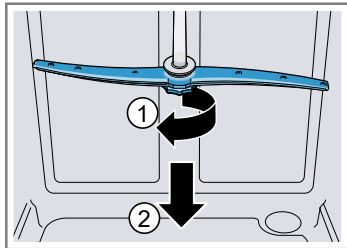
4.3.2 Montarea sertarului varioDrawer

- ▶ Montați urmând procedura de demontare în ordine inversă.

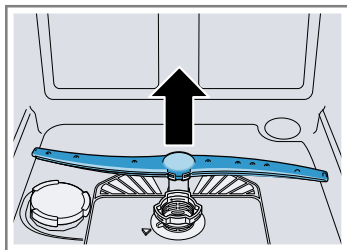
4.4 Înlocuirea brațelor de pulverizare

4.4.1 Demontarea brațului de pulverizare


1. Deșurubați brațul de pulverizare superior (1) și trageți-l în jos pentru a-l scoate (2).



2. Trageți brațul de pulverizare inferior în jos pentru a-l scoate.



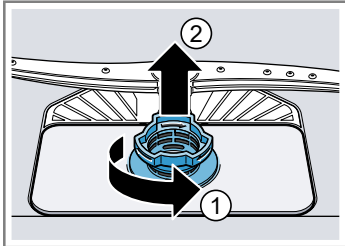
4.4.2 Montarea brațului de pulverizare

1. Introduceți brațul de pulverizare inferior.
 Brațul de pulverizare se fixează în poziție cu un clic.
2. Introduceți brațul de pulverizare superior și înșurubați-l ferm în poziție.

4.5 Înlocuirea filtrelor

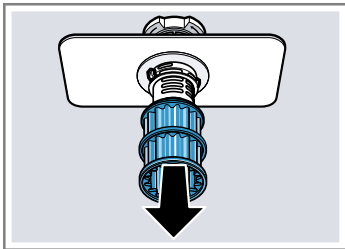
4.5.1 Demontarea filtrelor

1. Rotiți filtrul de particule mari în sens antiorar (1) și scoateți sistemul de filtrare (2).



Asigurați-vă că în colectorul de apă nu cad impurități.

2. Împingeți filtrul microscopic în jos pentru a-l scoate.

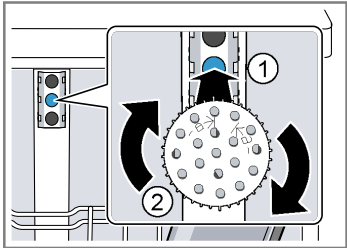



4.5.2 Montarea filtrelor

1. Reasamblați sistemul de filtrare.
Asigurați-vă că opritoarele de pe filtrul de particule mari se fixează în poziție cu un clic.
2. Introduceți sistemul de filtrare în aparat și rotiți filtrul de particule mari în sens orar.
Asigurați-vă că marcajele cu săgeți se potrivesc.

4.6 Montarea capului de pulverizare

1. Demontați coșul de sus.
2. Introduceți capul de pulverizare în suport (1) și rotiți spre dreapta (2).



-  Capul de pulverizare se fixează în poziție cu un clic.

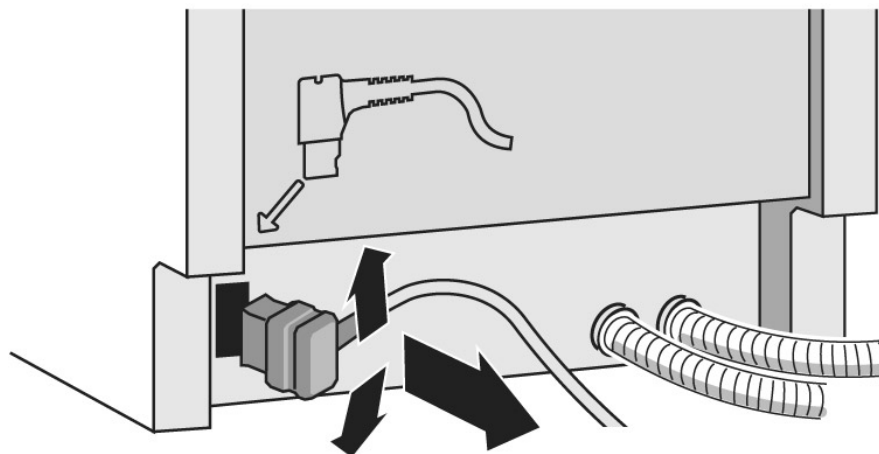
4.7 Înlocuirea cablului de alimentare

Cerință:

- ✔ Aparatul este deconectat de la sursa de energie electrică.
- ✔ Aparatul este deconectat de la sursa de alimentare cu apă.
- ✔ Aparatele sunt accesibile.

4.7.1 Deconectarea cablului de alimentare

- ▶ Mișcați ștecherul cablului de alimentare cu atenție în sus și în jos și trageți afară din priza de rețea.



4.7.2 Conectarea cablului de alimentare



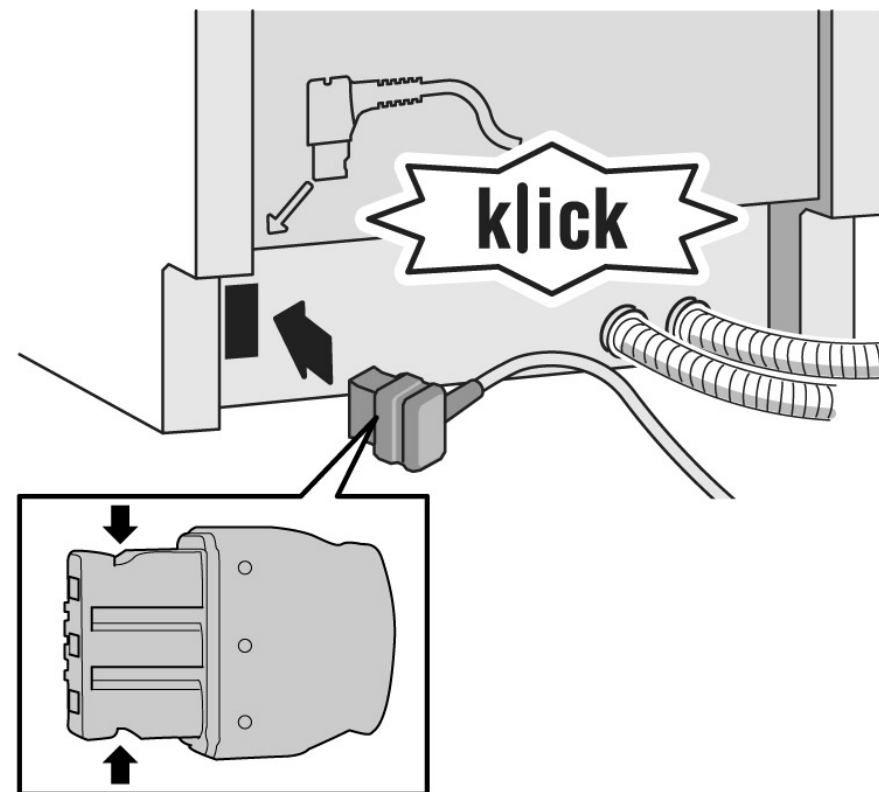
ATENȚIE!

Supraîncălzirea conexiunii de rețea!

Pericol de incendiu

- ▶ Introduceți cablul de alimentare ferm, până se aude un clic.

- ▶ Introduceți ștecherul cablului de alimentare în priza de rețea până când auziți cum ștecherul se fixează în poziție cu un clic.



4.8 Înlocuirea capacului compartimentului pentru detergent



Se poate utiliza o șurubelniță mică drept pârghie.

Cerință:

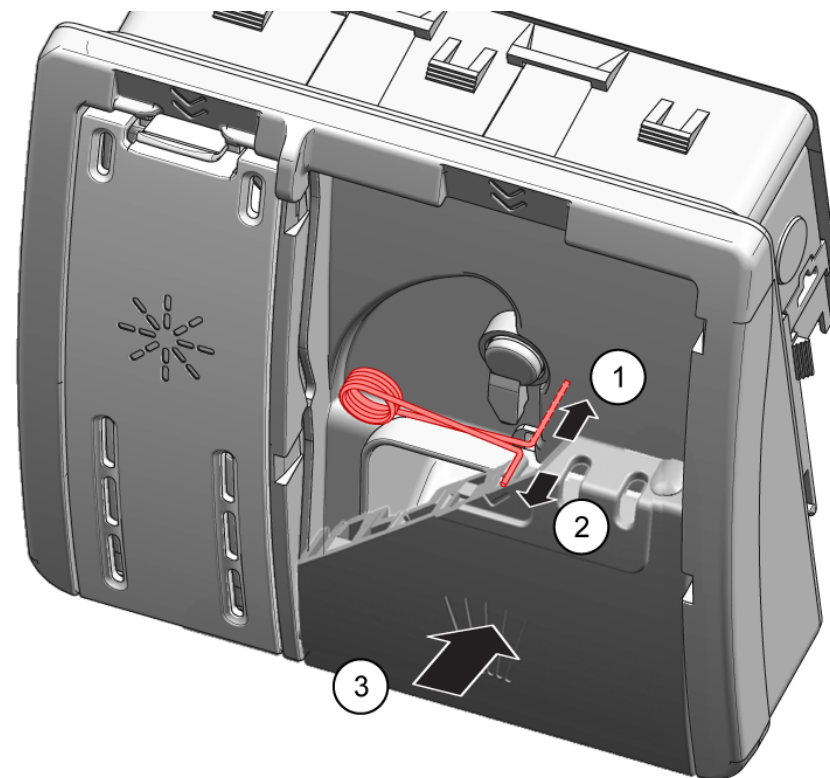
- ✓ Aparatul este deconectat de la sursa de energie electrică.
- ✓ Aparatul este deconectat de la sursa de alimentare cu apă.
- ✓ Ușa a fost deschisă.
- ✓ Capacul compartimentului pentru detergent a fost deschis.

4.8.1 Demontarea capacului compartimentului pentru detergent

1. Glisați capacul compartimentului pentru detergent în interior 5 mm.
2. Cu o mișcare similară acționării unei pârghii, scoateți partea inferioară a capacului compartimentului pentru detergent de pe șinele de ghidare și trageți partea superioară a capacului compartimentului pentru detergent afară de pe șinele de ghidare.
3. Demontați arcul.

4.8.2 Introducerea arcului

1. Introduceți capătul lung al arcului în orificiul de montare a dispozitivului de dozare (1).



2. Introduceți capătul scurt al arcului în orificiul de montare a capacului compartimentului pentru detergent (2).
3. Apăsați capacul în dispozitivul de dozare (3).

4.8.3 Montarea capacului compartimentului pentru detergent

1. Introduceți capacul compartimentului pentru detergent cu 5 mm înaintea poziției complet deschise în șinele de ghidare de pe o parte. Aplicând o forță ușoară, apăsați partea opusă în șinele de ghidare.
2. Verificați funcționarea capacului compartimentului pentru detergent.

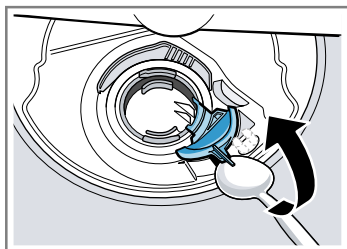
4.9 Înlocuirea capacului pompei de apă uzată

Cerință:

- ✓ Coșul a fost demontat.
- ✓ [Filtrele au fost scoase. → 755](#)

4.9.1 Demontarea capacului pompei de apă uzată

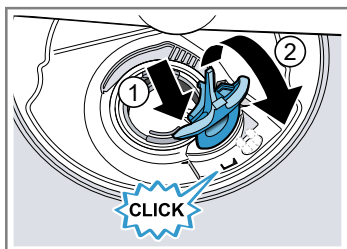
1. Evacuați toată apa.
Utilizați un burete, dacă este necesar.
2. Desprindeți capacul pompei cu ajutorul unei linguri și prindeți-l de nervura transversală.



3. Ridicați capacul pompei înclinat spre interior și scoateți-l.

4.9.2 Montarea capacului pompei de apă uzată

- ▶ Introduceți capacul pompei (1) și apăsați-l în jos (2).



- ➡ Capacul pompei se fixează în poziție cu un clic.

4.10 Înlocuirea panoului lateral

Cerință:

- ✓ Aparatul este deconectat de la sursa de energie electrică.
- ✓ Aparatul este deconectat de la sursa de alimentare cu apă.
- ✓ Aparatele sunt accesibile.
- ✓ [Aparate neîncorporate: Blatul a fost demontat.→749](#)

4.10.1 Demontarea panoului lateral

1. Demontați șuruburile de pe panoul lateral (1).

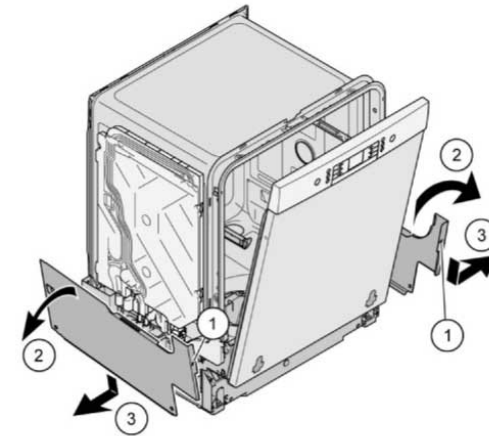
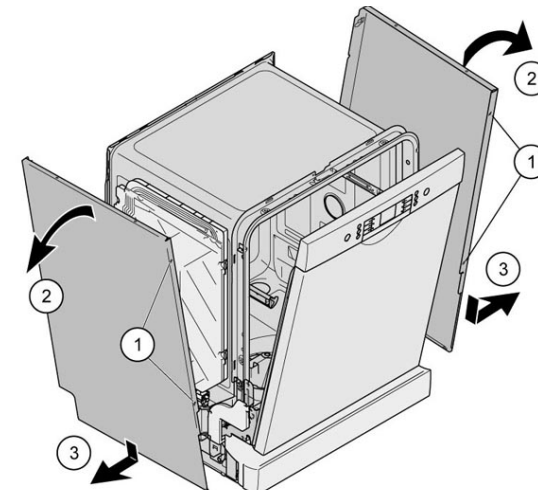


Fig. 1: Complet încorporat



2. Înclinați ușor panoul lateral spre exterior, de la partea de sus (2).
3. Coborâți panoul lateral și extrageți-l din canelura de jos (3).

4.10.2 Montarea panoului lateral

1. Introduceți panoul lateral în canelura de jos (1).

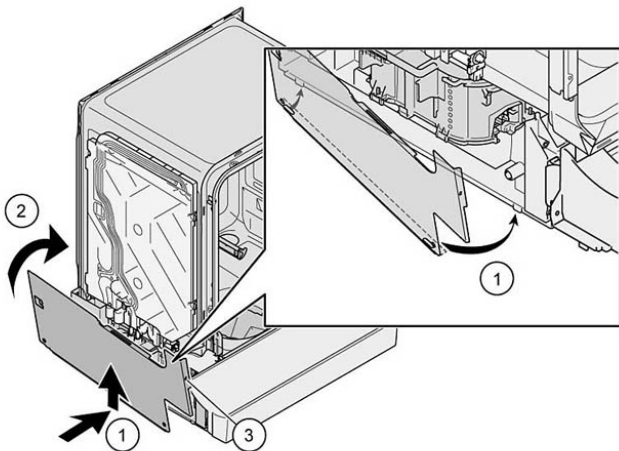
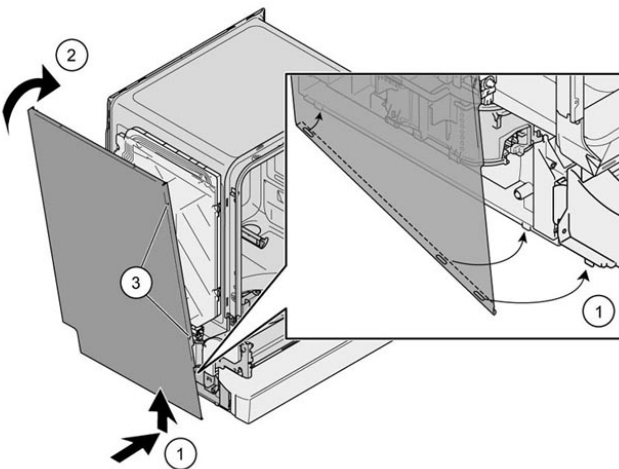


Fig. 2: Complet încorporat



2. Apăsați panoul lateral pe aparat (2).
3. Ancorați panoul lateral cu șuruburi (3).

4.11 Înlocuire uşii exterioare

Cerinţă:

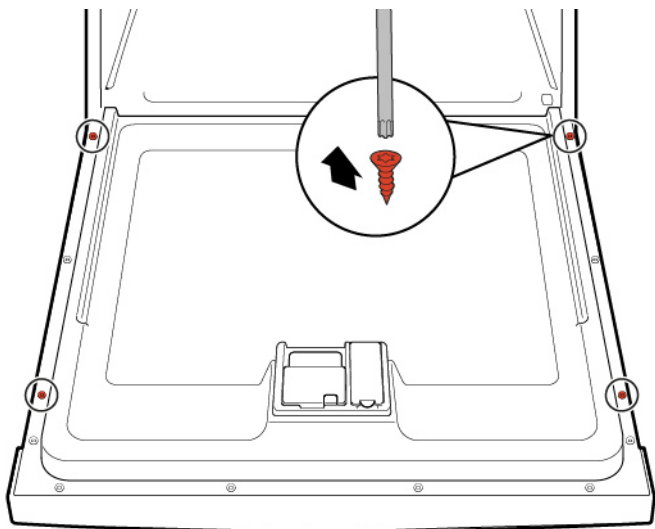
- ✓ Aparatul este deconectat de la sursa de energie electrică.
- ✓ Aparatul este deconectat de la sursa de alimentare cu apă.

4.11.1 Demontarea uşii exterioare



Demontaţi doar şuruburile descrise la paşii următori.

1. Deschideţi uşa.
2. Demontaţi patru şuruburi.

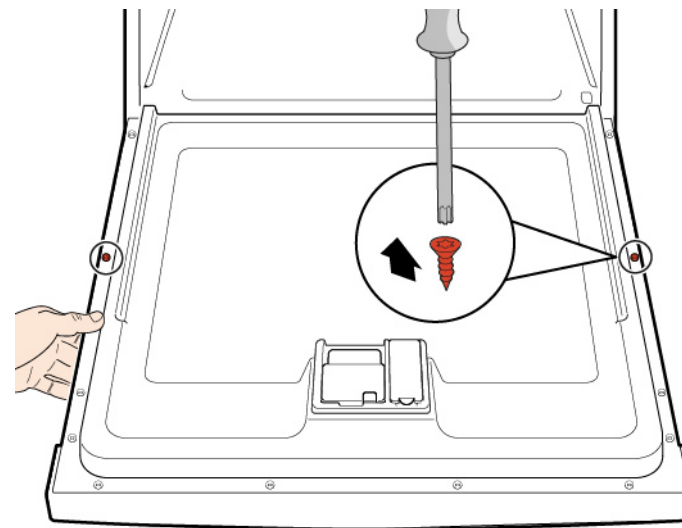


3.



Asiguraţi uşa ținând-o de o parte.

Demontaţi două şuruburi.



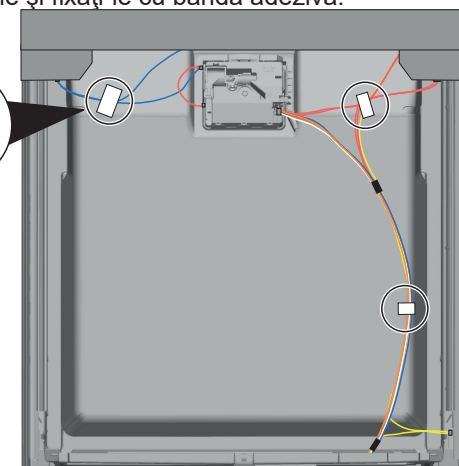
4.11.2 Montarea uşii exterioare

ATENŢIE!

Cablurile care sunt poziţionate incorect sau neasigurate!

Deteriorarea cablurilor

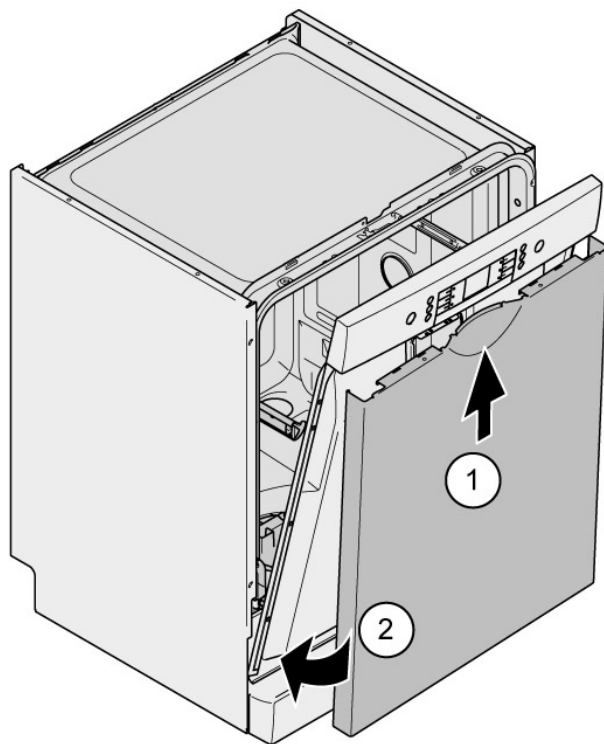
- Poziţionaţi cablurile şi fixaţi-le cu bandă adezivă.



Repararea

Cerință:

- ✓ Izolația textilă a fost poziționată corect și fixată pe fața interioară a ușii exterioare.
 - ✓ Balamalele sunt introduse în ușa exterioară.
1. Închideți ușa interioară fără a o împinge în poziția de închidere completă.
 2. Împingeți ușa exterioară în sus, sub panoul de control (1).



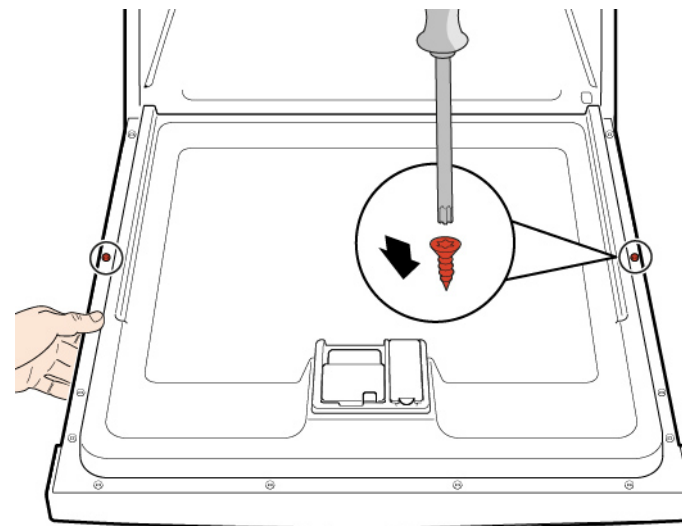
3. Apăsați ușa exterioară pe ușa interioară și mențineți-o în această poziție (2).

4.

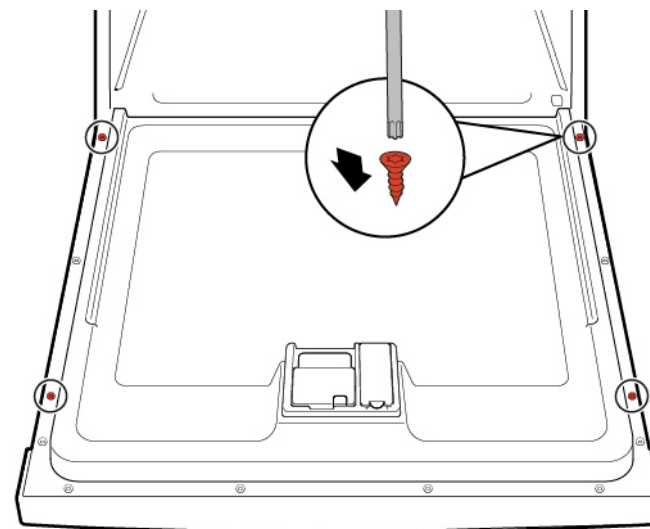


Asigurați ușa ținând-o de o parte.

Deschideți ușa și fixați-o cu două șuruburi (șuruburi metalice de 4 x 11 mm).



5. Fixați ușa exterioară cu patru șuruburi (șuruburi metalice de 4 x 11 mm).



4.12 Înlocuirea panoului de control



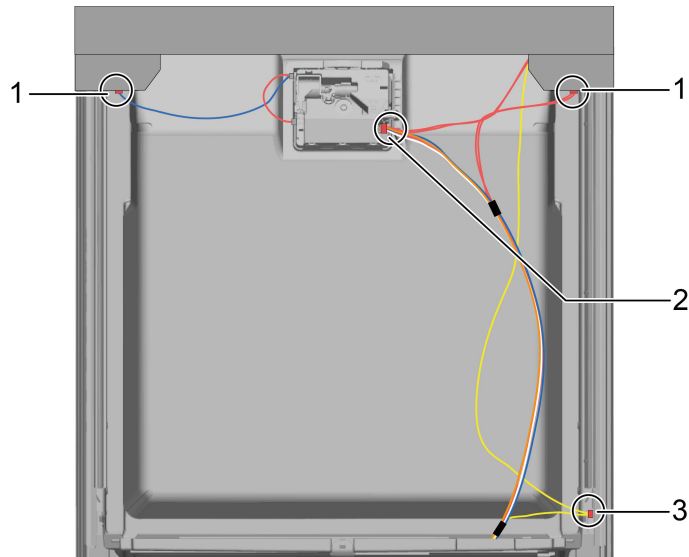
Dacă un modul de operare este defect, trebuie înlocuit întregul panou de control.

Cerință:

- ✓ Aparatul este deconectat de la sursa de energie electrică.
- ✓ Aparatul este deconectat de la sursa de alimentare cu apă.
- ✓ Ușa exterioară a fost demontată.
- ✓ Ușa exterioară a fost demontată (complet încorporat/încorporat).

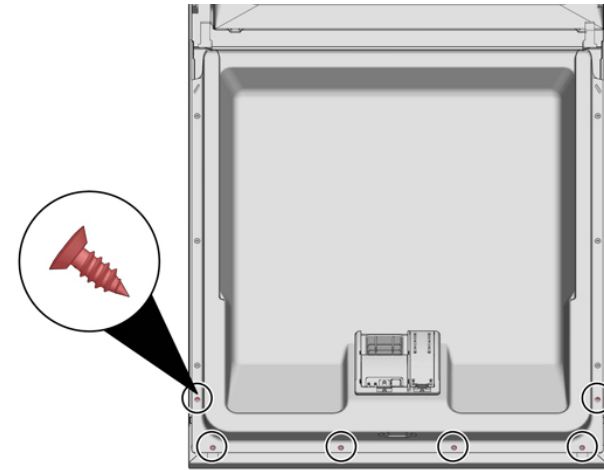
4.12.1 Demontarea panoului de control

1. Deconectați conexiunile electrice de la panoul de control și de la senzorul inferior al funcției de clătire (1, 2).



2. Deconectați cablul de împământare (3) (opțional).
3. Deschideți ușa aparatului.
4. Asigurați panoul de control pentru a preveni căderea acestuia (țineți-l cu mâna).

5. Demontați șase șuruburi.



6. Scoateți panoul de control.

4.12.2 Montarea panoului de control

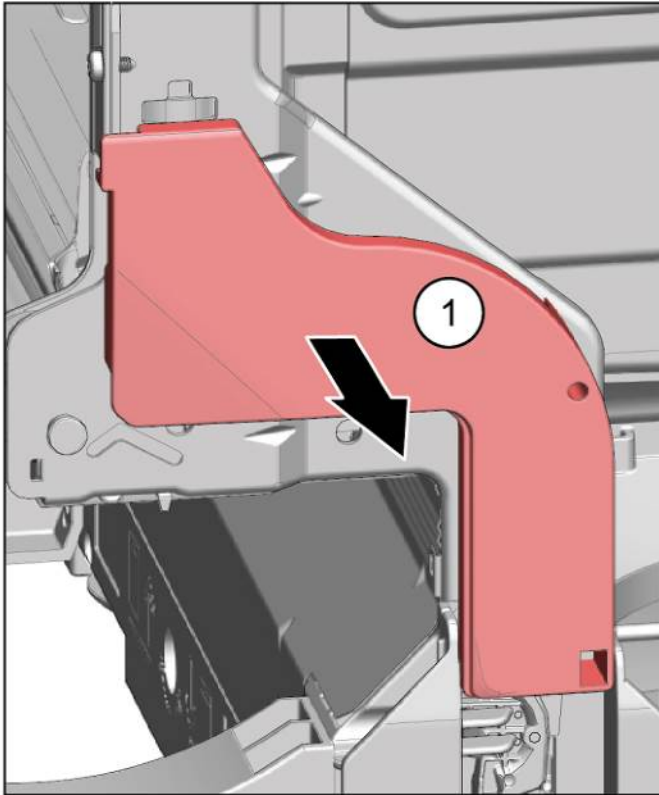


Utilizați șuruburi de 4 x 16 mm.

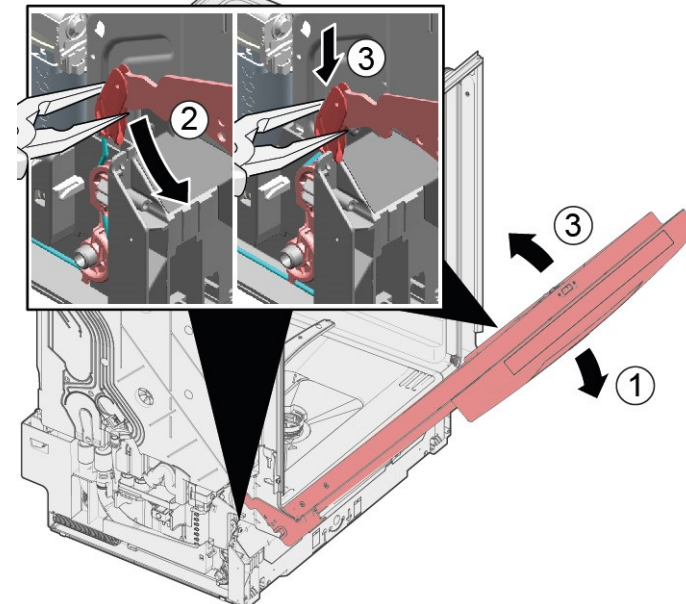
- ▶ Montați urmând procedura de demontare în ordine inversă.

4.13 Fixarea arcurilor ușii

1. Extrageți capacul ghidajului corzii.



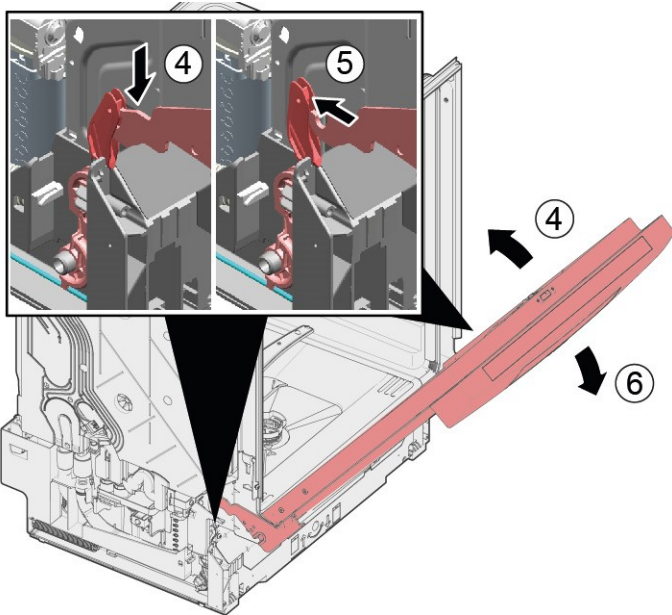
2. 1. Deschideți ușa puțin (1).
2. Fixați în canelura de jos (2).
3. Închideți încet ușa (3).



Sistemul corzii se fixează automat de balamaua ușii.

Repararea

3. 1. Închideți ușa ușor (4).
2. Mutați canelura în spate și eliberați balamaua ușii (5).
3. Deschideți ușa (6).



4. Repetați procesul pe partea cealaltă a aparatului.

4.14 Înlocuirea panoului de la picioare



Picioarele sunt identice și pot fi inversate.

Cerință:

- ✓ Aparatul este deconectat de la sursa de energie electrică.
- ✓ Aparatul este deconectat de la sursa de alimentare cu apă.
- ✓ Ușa exterioară a fost demontată.
- ✓ Ușa exterioară a fost demontată (complet încorporat/încorporat).

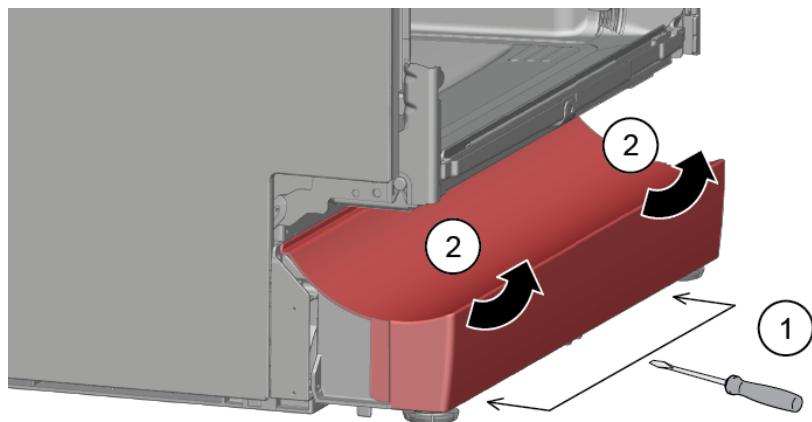
4.14.1 Demontarea panoului de la picioare

1.



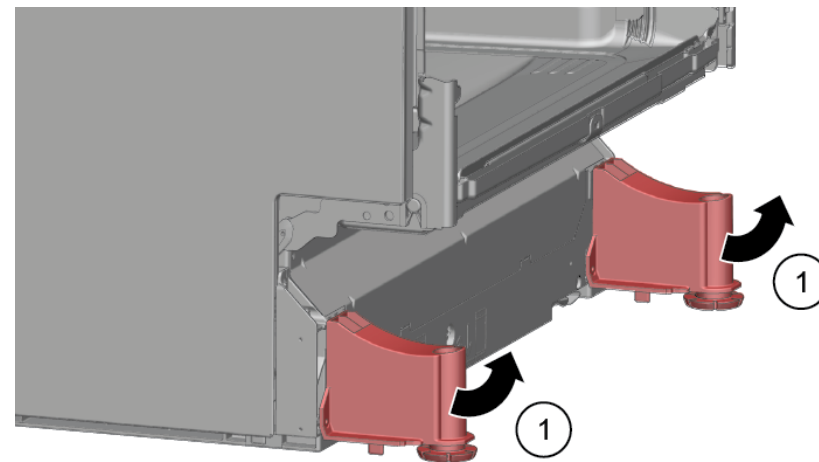
Demontare incorectă.
Dacă panoul de la picioare este slăbit pe partea laterală și demontat, cele două console se pot rupe. Dacă o singură consolă este deteriorată, partea laterală poate fi schimbată, deoarece consolele sunt identice.
Se recomandă să poziționați ceva sub aparat în partea din față pe lateral, pentru a detensiona panoul de la picioare și picioarele aparatului.

2. Introduceți o șurubelniță în ghidaje (1) și eliberați sistemul de prindere apăsând în jos.



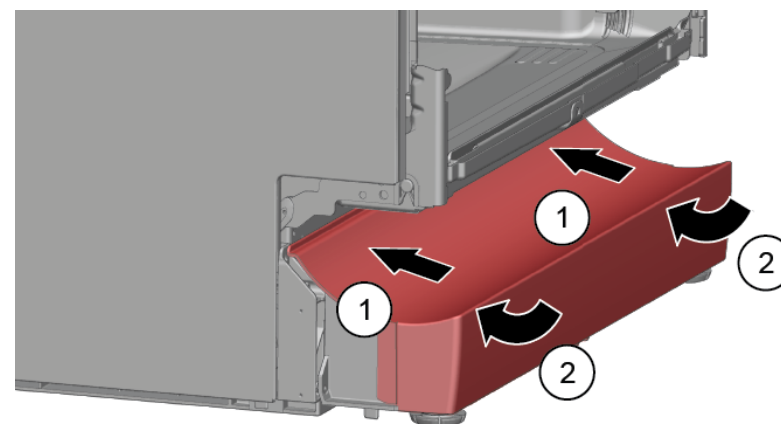
3. Ridicați panoul.

4. Demontați picioarele în față (1).



4.14.2 Montarea panoului de la picioare

1. Introduceți picioarele.
2. Atașați panoul de la picioare la partea de sus (1) și apăsați-l în jos până când se fixează în poziție cu un clic (2).



4.15 Înlocuirea plăcii de bază



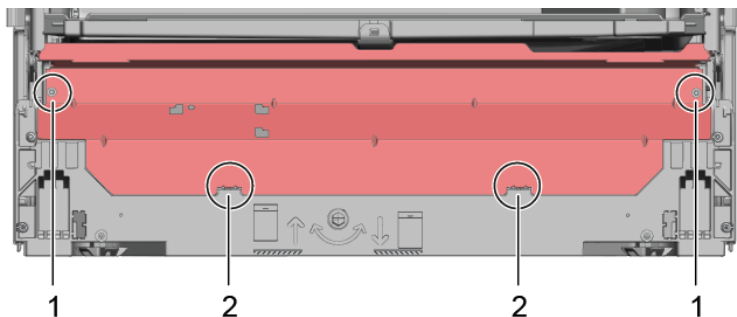
Placa de bază este amplasată în partea de jos a feței frontale.

Cerință:

- ✓ Aparatul este deconectat de la sursa de energie electrică.
- ✓ Aparatul este deconectat de la sursa de alimentare cu apă.
- ✓ Placa de mobilier (opțională) a fost demontată.
- ✓ Ușa exterioară a fost demontată.
- ✓ Ușa exterioară a fost demontată (complet încorporat/încorporat).
- ✓ [Panoul de la picioare a fost demontat \(opțional\).](#) → 767

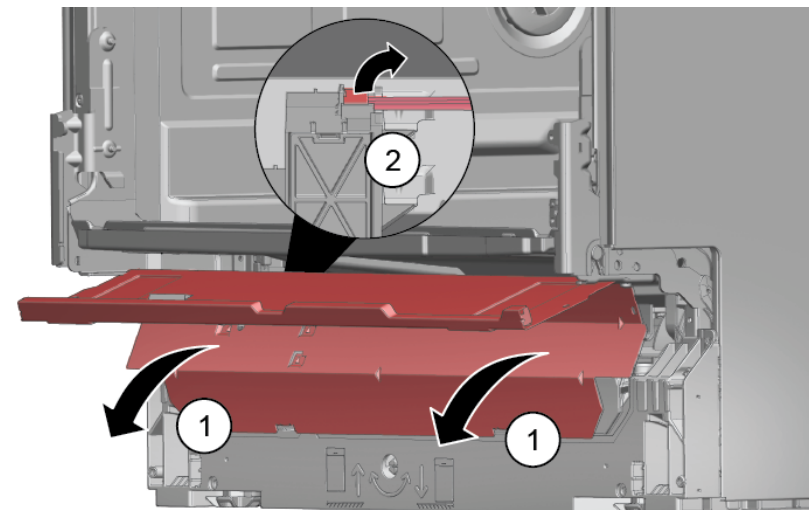
4.15.1 Demontarea plăcii de bază

1. Demontați două șuruburi (1).



2. Decuțați elementele de prindere (2).

3. Înclinați panoul de bază cu atenție în față (1).



4. În funcție de seria modelului, conectorul EmotionLight este încă ancorat de bază.

Deblocați conectorul de la camele opritoare și trageți-l spre spate (opțional) (2).

4.15.2 Montarea plăcii de bază

- ▶ Montați placa de bază urmând aceeași procedură în ordine inversă.

4.16 Înlocuirea canalului de preaplin



Canalul de preaplin este amplasat în partea de jos din față a aparatului.

Cerință:

- ✓ Aparatul este deconectat de la sursa de energie electrică.
- ✓ Aparatul este deconectat de la sursa de alimentare cu apă.
- ✓ Placa de mobilier a fost demontată (opțională).
- ✓ Ușa exterioară a fost demontată.
- ✓ [Panoul de la picioare a fost demontat \(opțional\).→767](#)
- ✓ [Placa de bază a fost demontată.→768](#)

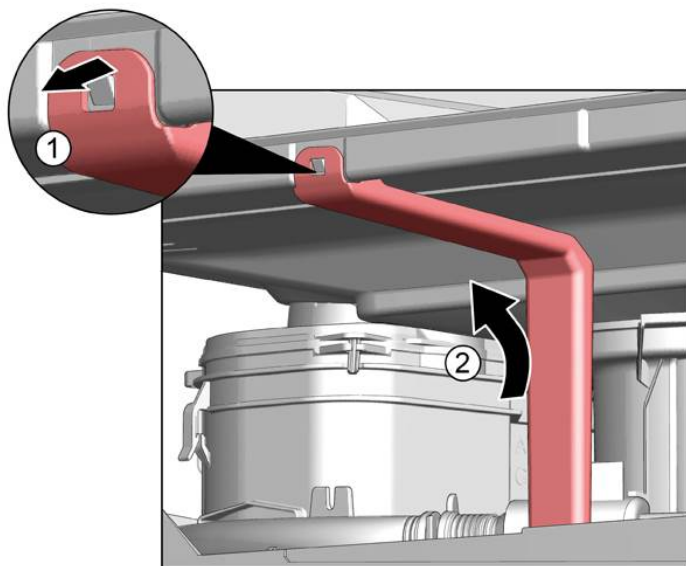
4.16.1 Demontarea jgheabului de preaplin



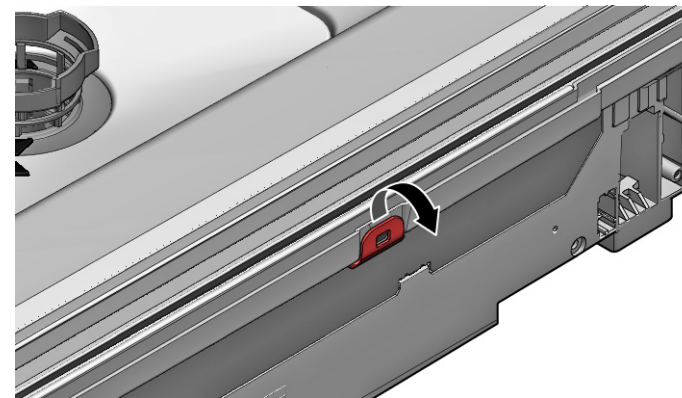
Apa reziduală

- Când demontați furtunul de evacuare, poate avea loc scurgerea apei reziduale.
- Captați apa sau evacuați-o din tava de bază cu seringă de aspirare.

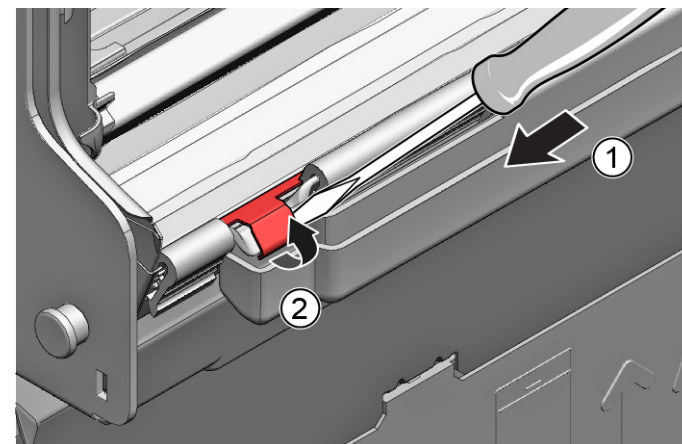
1. Detașați din mecanismul de prindere din partea superioară (1, 2).



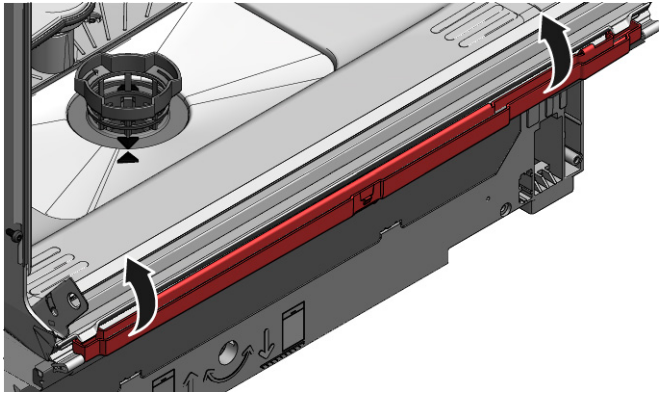
2. Eliberați elementul de prindere din partea superioară.



3. 1. Introduceți șurubelnița sub clema metalică (1).
2. Eliberați ușor clema metalică (2).



4. Ridicați canalul de preaplin.

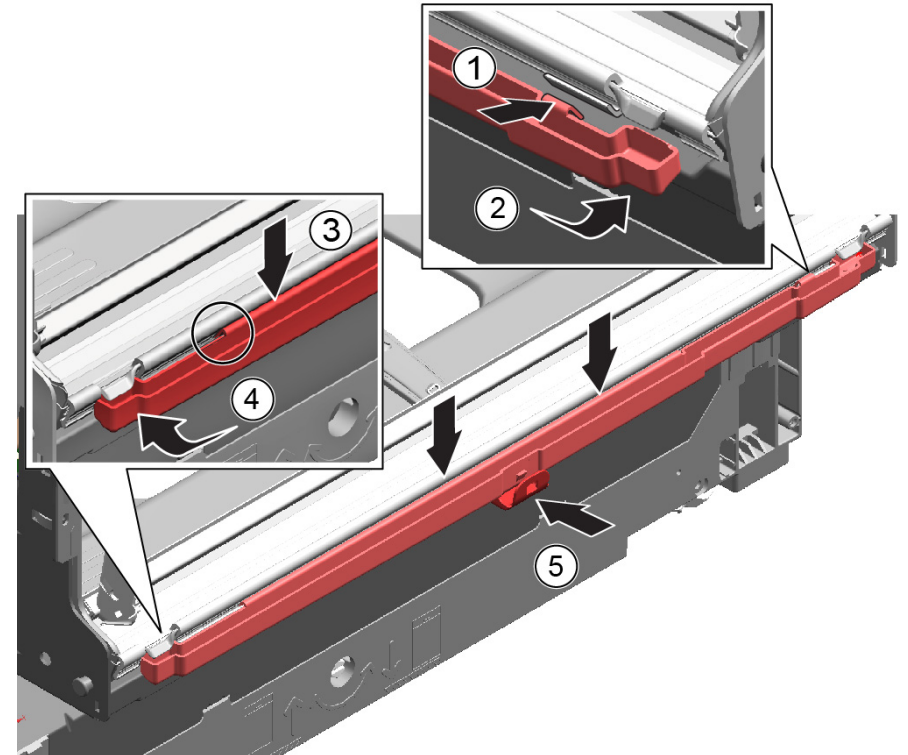


4.16.2 Montarea canalului de preaplin



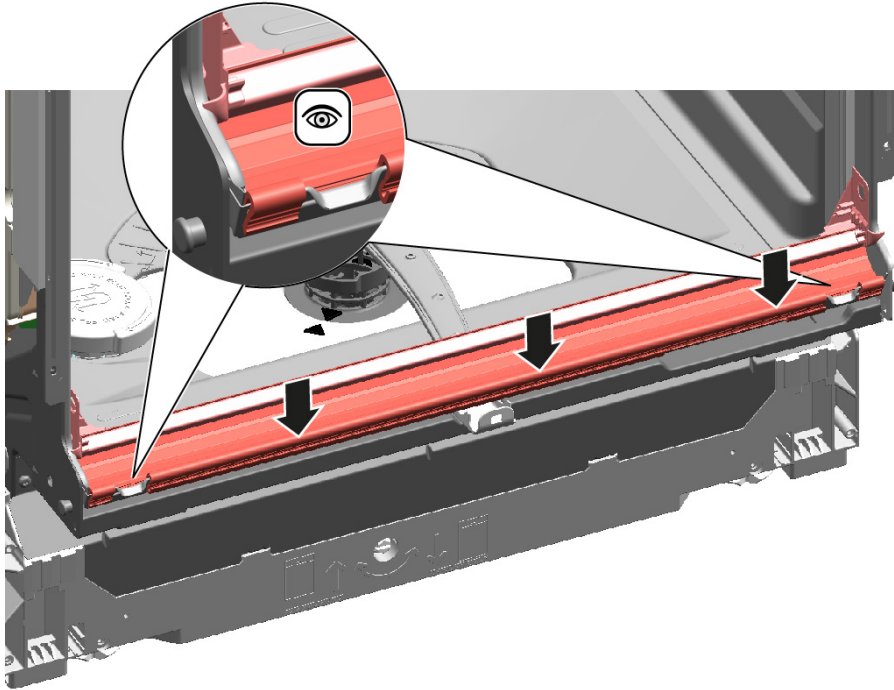
Daune provocate de apă ca urmare a instalării incorecte a canalului de preaplin!
Introduceți corect canalul de preaplin la partea inferioară, în ghidajul canalului de jos.
Fixați corect canalul de preaplin la partea de sus, prin sistemul de prindere cu un clic.

1. Poziționați canalul de preaplin (1).
2. Deplasați canalul de preaplin în garnitură (2).
3. Apăsați canalul de preaplin în ghidajul garniturii (3).
4. Introduceți cu atenție canalul de preaplin (4).
5. Fixați canalul de preaplin cu clema (5).

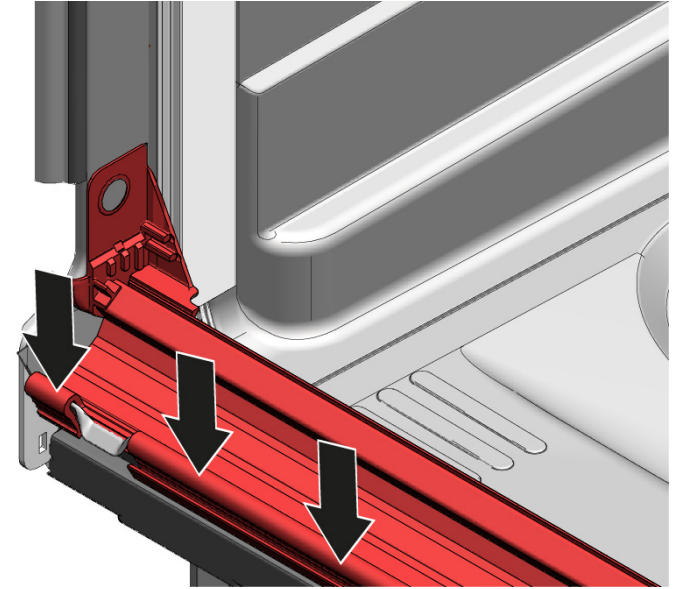


Repararea

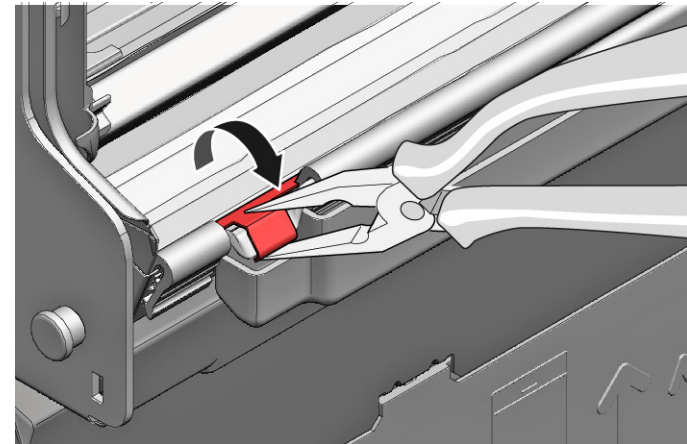
2. Verificați montajul în partea stângă și în partea dreaptă.



3. Asigurați-vă că fixarea este fermă.



4. Prindeți clema metalică de pe partea stângă și de pe partea dreaptă.



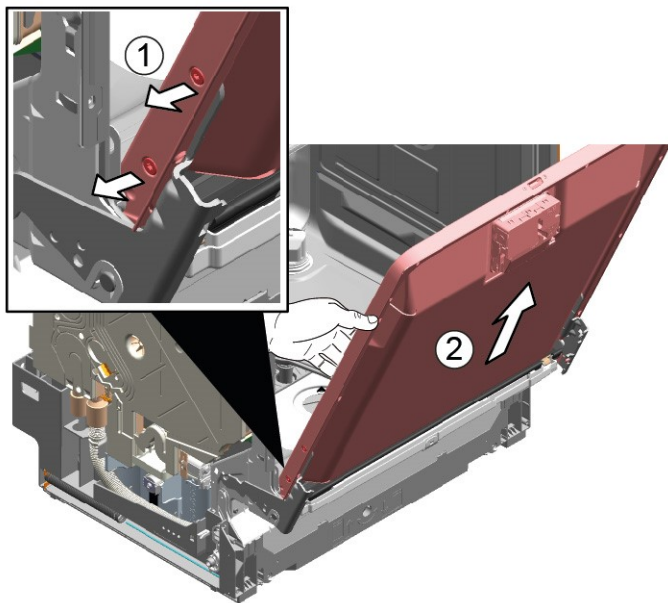
4.17 Înlocuirea ușii interioare

Cerință:

- ✓ Aparatul este deconectat de la sursa de energie electrică.
- ✓ Aparatul este deconectat de la sursa de alimentare cu apă.

4.17.1 Demontarea ușii interioare

- ▶ 1. Demontați șuruburile (1).
- ▶ 2. Demontați ușa interioară ridicând-o în sus. (2).



4.17.2 Montarea ușii interioare

1. Întoarceți garnitura ușii în față.
2. Deplasați ușa interioară în spatele garniturii ușii.
3. Închideți ușa interioară.
4. Întoarceți garnitura ușii în sus.
Părțile laterale sunt orientate în sus.
5. Deplasați balamaua ușii în sus.

6. Ancorați balamaua ușii cu șuruburi.
7. Poziționați ușa interioară pe balamaua ușii.
8. Ancorați ușa interioară cu șuruburi.

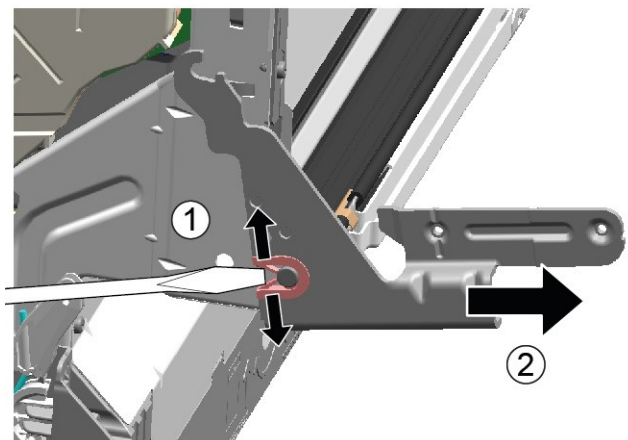
4.18 Înlocuirea balamalei ușii

Cerință:

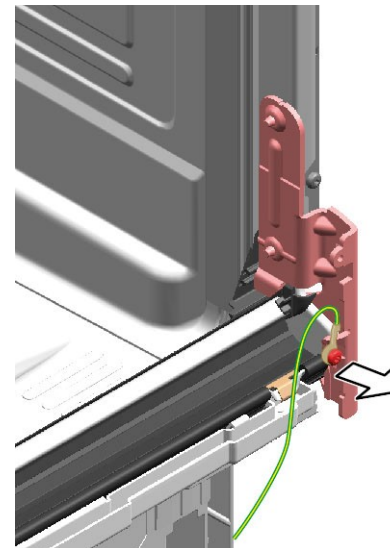
- ✔ Aparatul este deconectat de la sursa de energie electrică.
- ✔ Aparatul este deconectat de la sursa de alimentare cu apă.
- ✔ Aparatele sunt accesibile.
- ✔ [Panou lateral a fost demontat.→760](#)
- ✔ Ușa exterioară a fost demontată.
- ✔ Ușa interioară a fost demontată.
- ✔ [Panoul de control a fost demontat.→764](#)
- ✔ [Arcurile ușii au fost fixate.→765](#)
- ✔ [Panoul pentru picioare a fost demontat.→767](#)
- ✔ [Placa de bază a fost demontată.→768](#)
- ✔ [Jghebul de preaplin a fost demontat.→769](#)

4.18.1 Demontarea balamalei ușii

1. 1. Decuplați cârligul de prindere utilizând o șurubelniță (1).
2. Împingeți balamaua ușii în față (2).



2. Decuplați conexiunea de împământare a balamalei ușii.

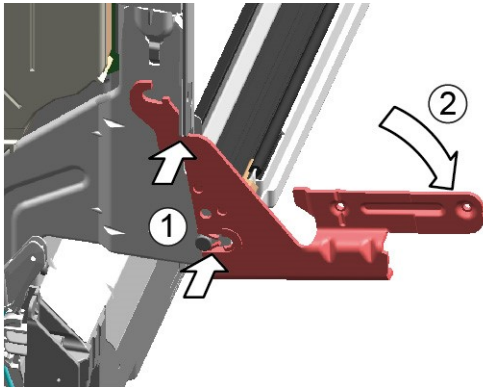



4.18.2 Montarea balamalei ușii

| | |
|--|---|
| | ⚠ PERICOL |
| | <p>Pericol de electrocutare din cauza pieselor sub tensiune! Pericol de moarte prin electrocutare în cazul unei reparații necorespunzătoare</p> <ul style="list-style-type: none">▶ Componentele electrice trebuie reparate de către electricieni calificați.▶ După reparație, este obligatorie efectuarea unei verificări de siguranță conform cu VDE 0701 sau cu reglementările naționale respective. |

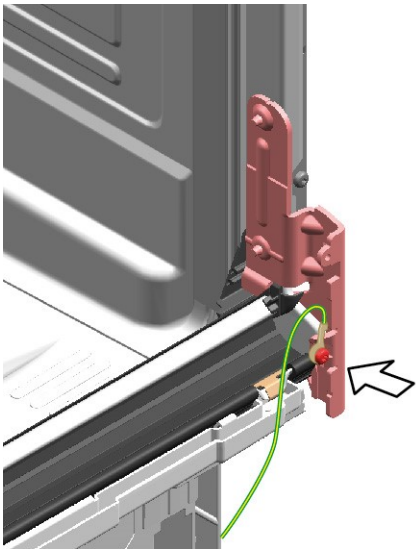
Repararea

1. Poziționați balamaua pe aparat (1).
2. Deplasați balamaua jos (2) până când se fixează în poziție pe aparat.



2.  O conexiune de împământare lipsă poate determina manifestarea unui potențial de la rețea pe ușă.

Stabiliți conexiunea de împământare.



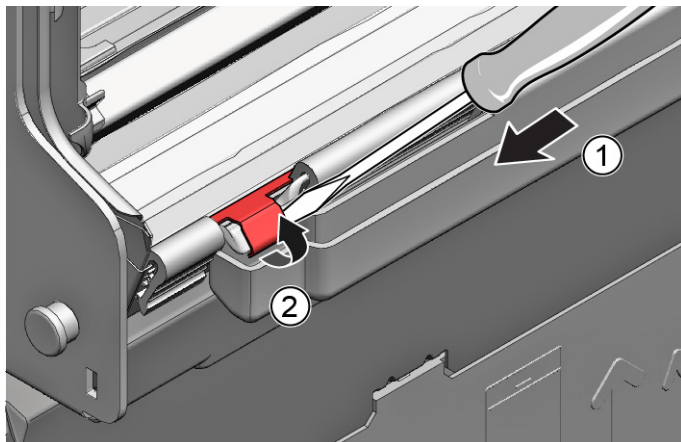
4.19 Înlocuirea garniturii (inferioare) a uși

Cerință:

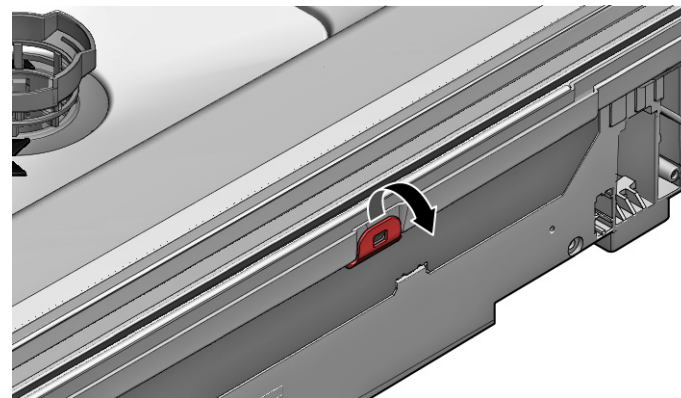
- ✓ Aparatul este deconectat de la sursa de energie electrică.
- ✓ Aparatul este deconectat de la sursa de alimentare cu apă.
- ✓ Ușa exterioară a fost demontată.
- ✓ [Placa de bază a fost demontată. → 768](#)
- ✓ [Panoul de la picioare a fost demontat \(opțional\). → 767](#)
- ✓ Arcurile ușii au fost scoase.
- ✓ Panoul de control a fost demontat.
- ✓ Suportul de cabluri din partea din dreapta jos a fost demontat.

4.19.1 Demontarea garniturii ușii

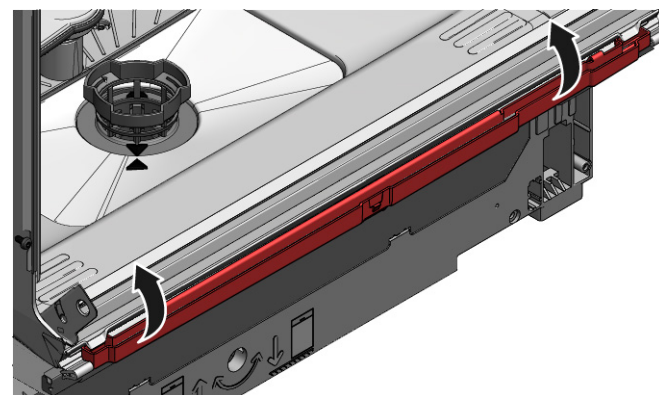
1. Demontați cele două cleme de retenție de pe garnitura inferioară a ușii (1, 2).



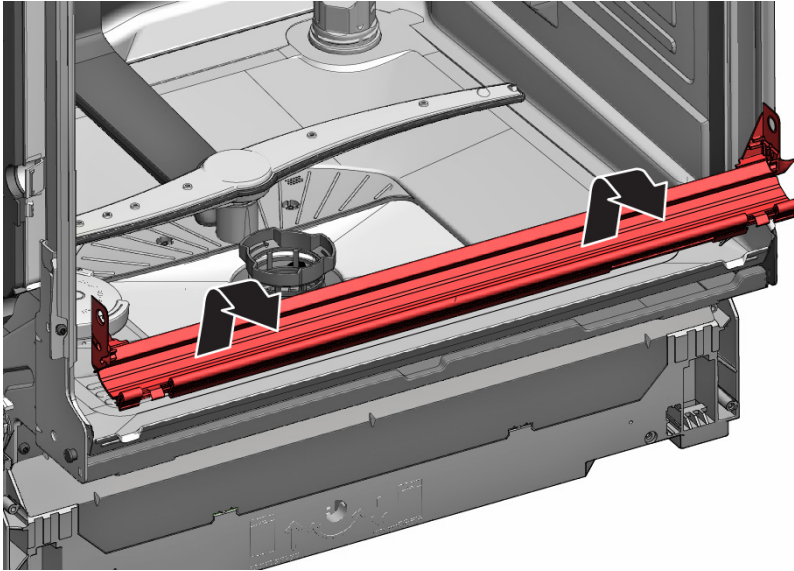
2. Detașați jghebul de preaplin.



3. Ridicați jghebul de preaplin.

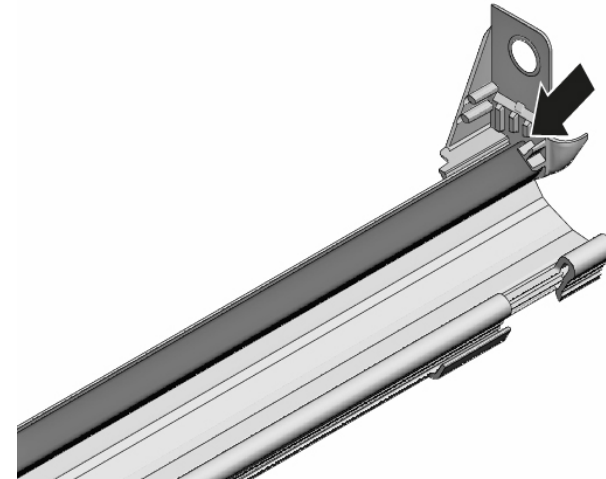


4. Demontați cele două garnituri inferioare ale ușii de pe ușa interioară.



4.19.2 Montarea garniturii ușii

1. Instalați capacele de etanșare din stânga și dreapta pe șina de etanșare pe care se află garnitura ușii.



2. Introduceți garnitura ușii cu clapeta de etanșare în ușa interioară.
3. Fixați garnitura ușii cu două cleme de retenție.

4.20 Înlocuirea garnituri (superioare) a ușii

Cerință:

- ✓ Aparatul este deconectat de la sursa de energie electrică.
- ✓ Aparatul este deconectat de la sursa de alimentare cu apă.

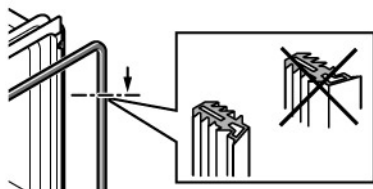
4.20.1 Demontarea garniturii ușii

- ▶ Demonstrați garnitura ușii de pe rama interioară.

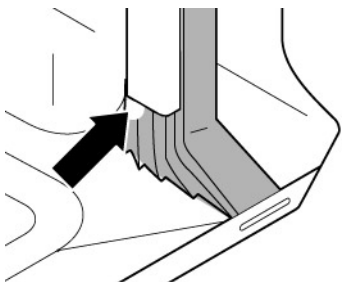
4.20.2 Montarea garniturii ușii


Garnitura ușii trebuie tăiată la lungimea corectă înainte de a fi montată. Această lungime este de 1750 mm pentru aparatele cu înălțimea de 81 cm și de 1850 mm pentru aparatele cu înălțimea de 86 cm.

1. Pregătiți garnitura corespunzătoare a ușii.
2. Asigurați poziția corectă de montare a profilului de etanșare.



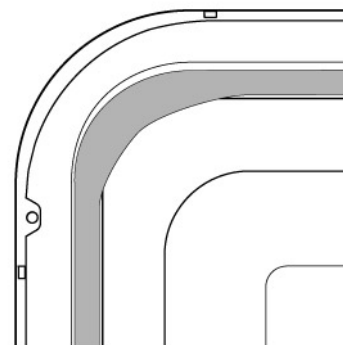
3. Punctul alb trebuie să se afle la același nivel cu banda patului garniturii.



4.  Garnitura nu trebuie să formeze valuri sau să fie tensionată la colțuri. Garnitura este decupată pe diagonală la capete și oblic pe fundul containerului în partea din față.

Poziționați capătul garniturii orientat direct spre partea din față, sub ușa interioară. Garnitura trebuie să fie poziționată cât mai departe posibil de fața laterală a containerului.

- ➡ Garnitura ușii montată corect:



4.21 Înlocuirea lămpii EmotionLight



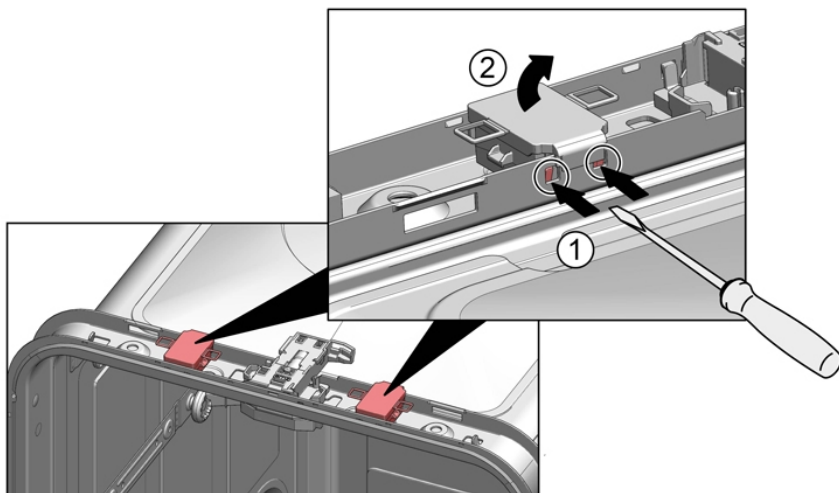
Lampa EmotionLight se află în partea exterioară din față, sus, a rezervorului de clătire.

Cerință:

- ✓ Aparatul este deconectat de la sursa de energie electrică.
- ✓ Aparatul este deconectat de la sursa de alimentare cu apă.
- ✓ Aparatele sunt accesibile.
- ✓ Blatul a fost demontat (opțional).
- ✓ [Panoul lateral din dreapta a fost demontat \(opțional\).](#) → 760

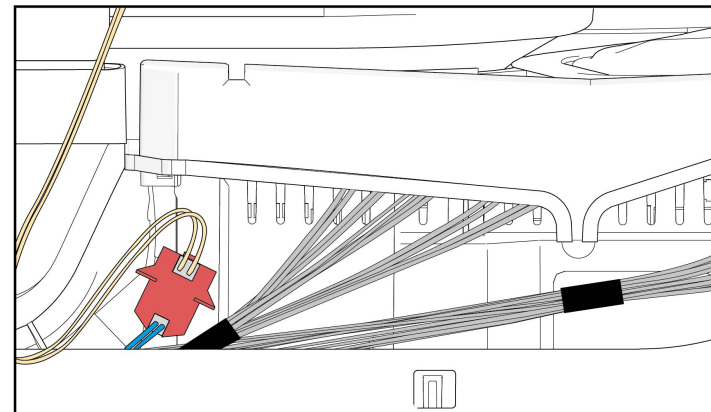
4.21.1 Demontarea lămpii EmotionLight

1. Detașați cârligul de prindere de pe fața posterioară (1).



2. Scoateți suportul în sus (2).
3. Trageți ștecherul afară din conector (dreapta jos, pe față frontală a aparatului).

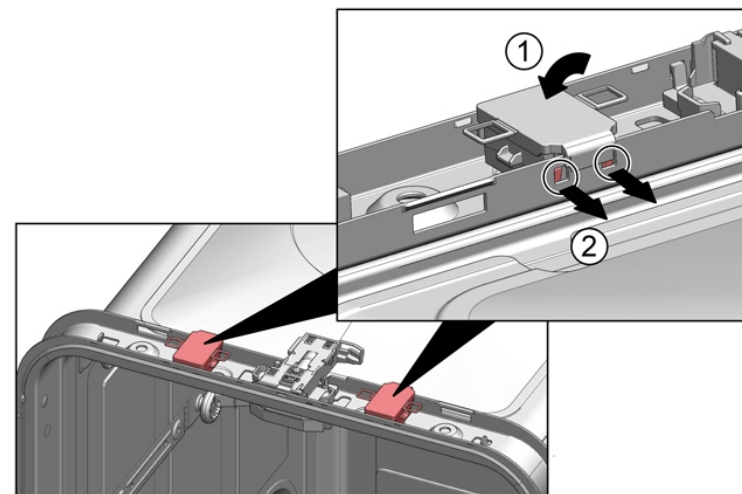
4. Decuplați conexiunea electrică a modului de alimentare.



5. Demontați lampa EmotionLight de pe aparat.


4.21.2 Montarea lămpii EmotionLight

1. Introduceți suportul în rama rezervorului de clătire (1).



Repararea

2. Cuplați cârligul de prindere (2).

- 3.
- | | |
|---|--|
|  | <p style="text-align: center;">ATENȚIE!</p> <p>Montarea incorectă! Deteriorarea cablului în zona balamalei ușii.</p> <ul style="list-style-type: none">▶ Montați cablul în zona balamalei ușii (între balamaua panoului și rezervorul de clătire) astfel încât să nu poată fi deteriorat de componentele mobile. |
|---|--|

Montați cablul pe partea laterală din dreapta jos.

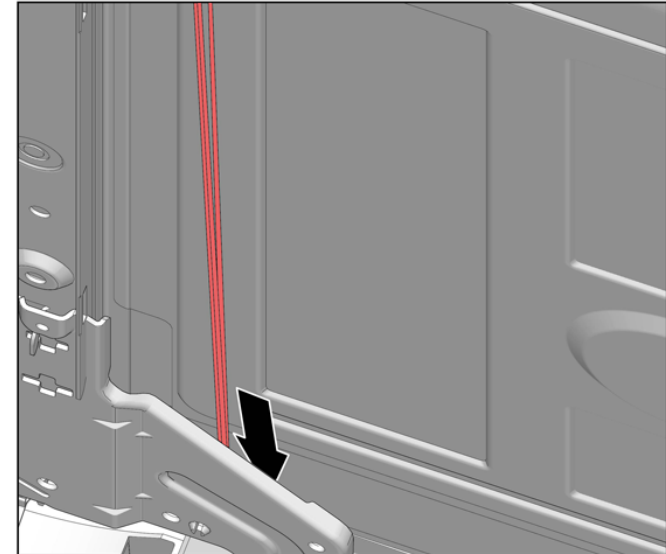




Fig. 3: Cablu plat

4. Introduceți ștecherul.

4.22 Înlocuirea lămpii TimeLight



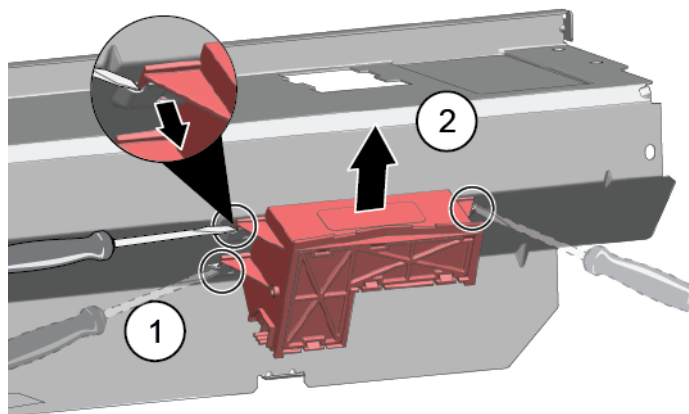
Înlocuiți lampa TimeLight numai ca piesă completă.
Modulul TimeLight este fixat pe fața posterioară a plăcii de bază.

Cerință:

- ✓ Aparatul este deconectat de la sursa de energie electrică.
- ✓ Aparatul este deconectat de la sursa de alimentare cu apă.
- ✓ [Panoul pentru picioare a fost demontat. →767](#)
- ✓ [Placa de bază a fost demontată și întoarsă. →768](#)

4.22.1 Demontarea lămpii TimeLight

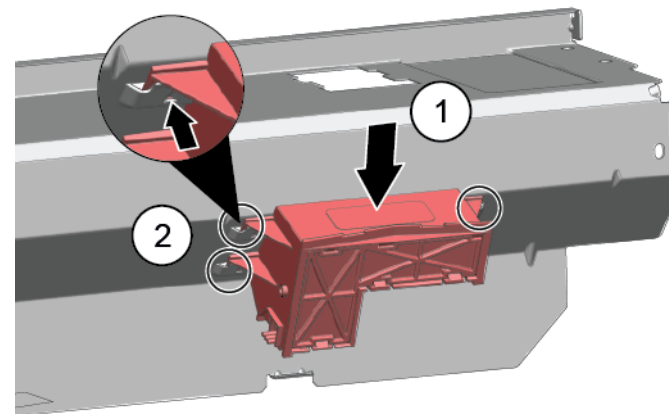
1. Îndoți ușor elementele de prindere (1) spre exterior.



2. Trageți modulul TimeLight în sus scoțându-l de pe ghidaj (2).

4.22.2 Montarea lămpii TimeLight

1. Îndoți elementele de prindere (1) din nou la loc.



2. Împingeți modulul TimeLight în ghidaj (2).
3. Conectați conexiunile electrice.

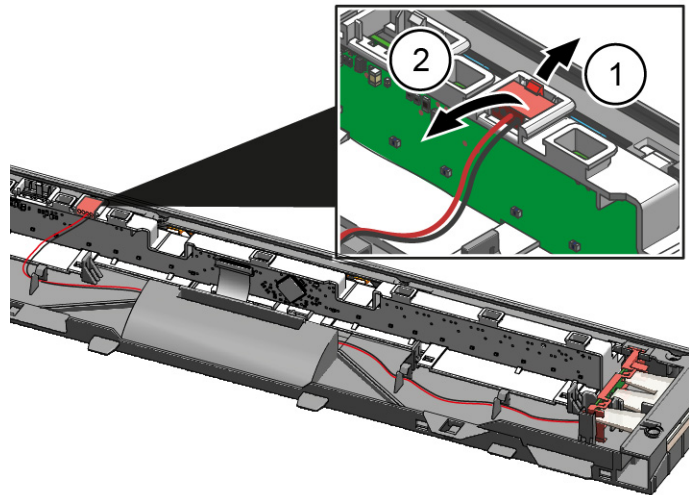
4.23 Înlocuirea lămpii Gap Illumination

Cerință:

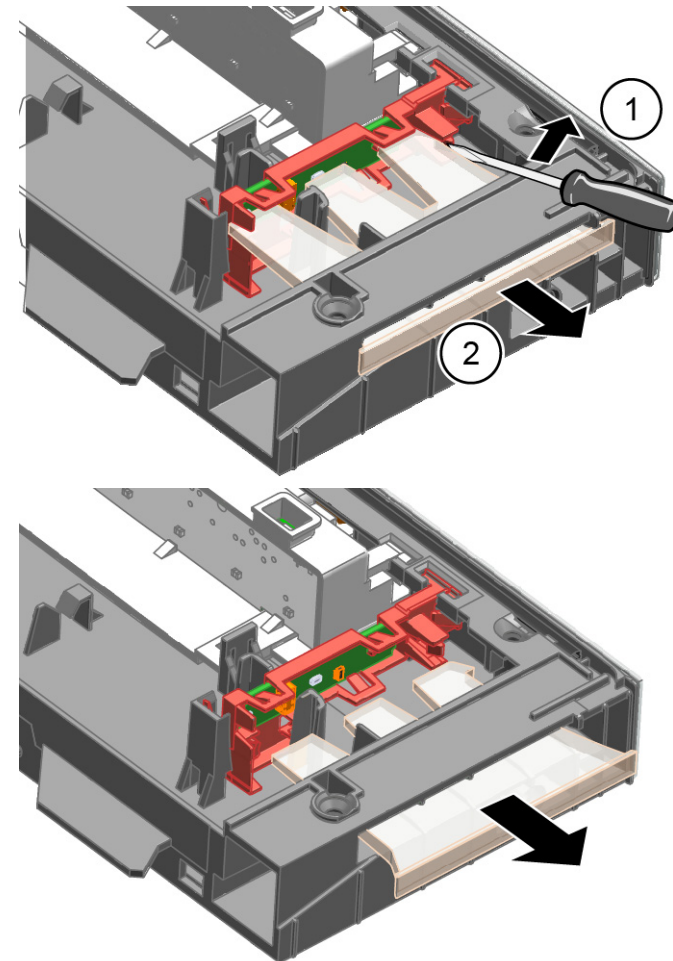
- ✔ Aparatul este deconectat de la sursa de energie electrică.
- ✔ Aparatul este deconectat de la sursa de alimentare cu apă.
- ✔ Ușa exterioră este dezasamblată.
- ✔ Panoul de operare a fost demontat.

4.23.1 Demontarea lămpii Gap Illumination

1. Detașați elementul de prindere (1).
2. Îndepărtați conexiunile electrice de la modulul de operații (2).

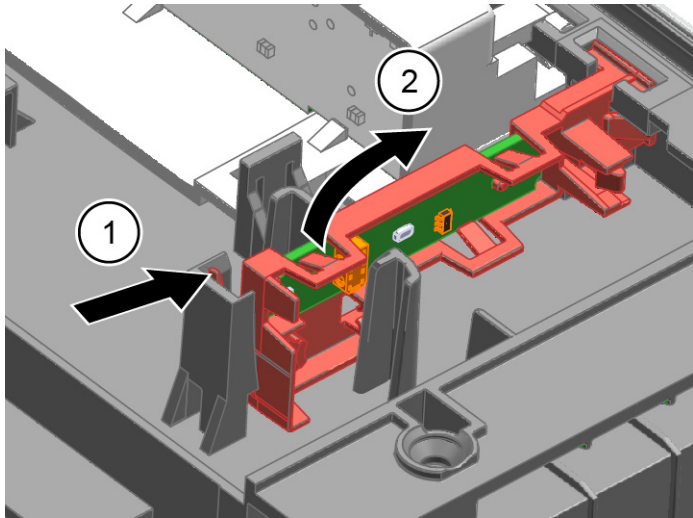


2. 1. Detașați cârligul de prindere de pe fața posterioară (1).
2. Demontați filamentul lămpii (2).

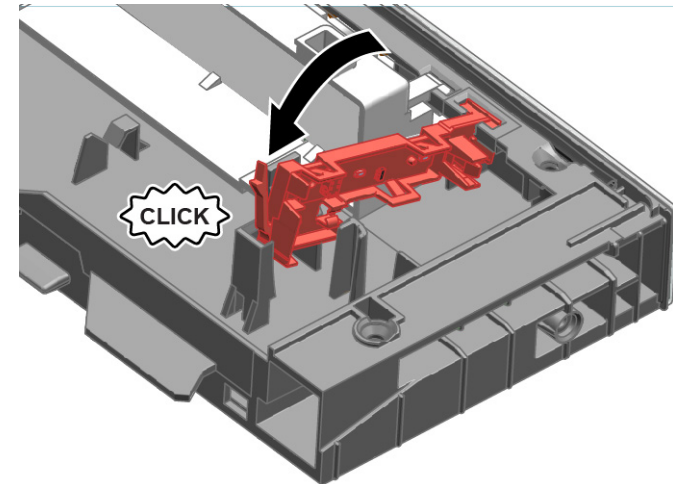


Repararea

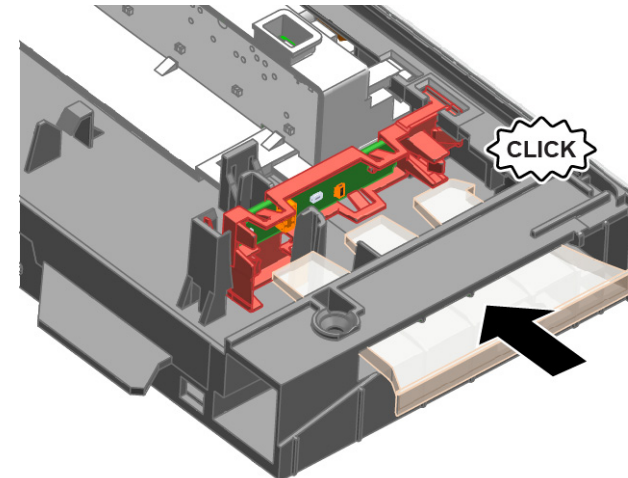
1. Decuplați cârligul de prindere (1).
2. Ridicați placa cu circuite imprimate, cu suportul acesteia, și scoateți-o din rama modulului de operații (2).



2. Fixați-l până când se aude un clic.

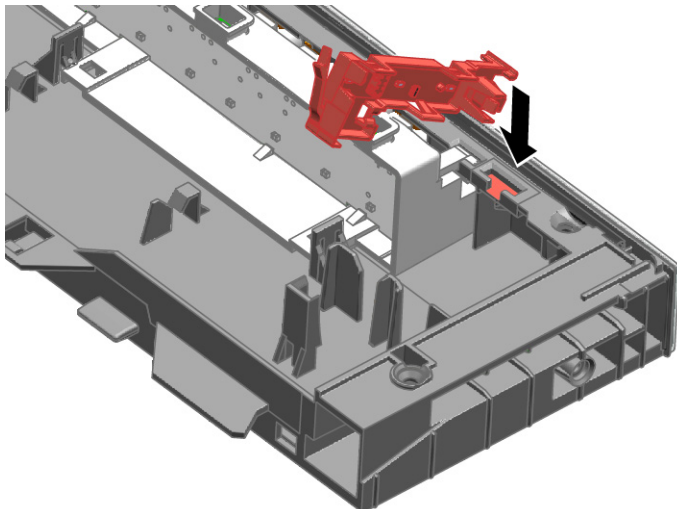


3. Montați filamentul lămpii și fixați-l până când se aude un clic.







4.23.2 Montarea lămpii Gap Illumination

1. Introduceți suportul plăcii cu circuite imprimate în rama modulului de operații.



4. Conectați cablul la modulul de operații.

Poznámky k opravám - Umývačka riadu

| | |
|--|------------|
|  O tomto dokumente | 786 |
| 1.1 Dôležité informácie | 786 |
| 1.1.1 Účel | 786 |
| 1.2 Vysvetlenie symbolov | 786 |
| 1.2.1 Úrovne nebezpečenstva | 786 |
| 1.2.2 Symboly označujúce riziká | 786 |
| 1.2.3 Štruktúra varovaní | 787 |
| 1.2.4 Všeobecné symboly | 787 |
|  Bezpečnosť | 788 |
| 2.1 Všeobecné bezpečnostné pokyny | 788 |
| 2.1.1 Všetky domáce spotrebiče | 788 |
|  Nástroje a pomôcky | 789 |
|  Oprava | 790 |
| 4.1 Výmena pracovnej plochy | 790 |
| 4.1.1 Odoberanie pracovnej plochy | 790 |
| 4.1.2 Montáž pracovnej plochy | 790 |
| 4.2 Inštalácia systému košov | 791 |
| 4.2.1 Montáž držadla v modeli s rozmerom 86 cm | 791 |
| 4.2.2 Montáž úchytky na pridržanie pohárov | 791 |
| 4.2.3 Montáž naparovacej vložky | 792 |
| 4.3 Výmena zásuvky varioDrawer | 793 |
| 4.3.1 Vybratie zásuvky varioDrawer | 793 |
| 4.3.2 Montáž zásuvky varioDrawer | 794 |
| 4.4 Výmena ostrekovacích ramien | 795 |
| 4.4.1 Odoberanie ostrekovacieho ramena | 795 |
| 4.4.2 Montáž ostrekovacieho ramena | 795 |
| 4.5 Výmena filtrov | 796 |
| 4.5.1 Odoberanie filtra | 796 |
| 4.5.2 Montáž filtrov | 796 |
| 4.6 Montáž ostrekovacej hlavice na plech na pečenie | 797 |
| 4.7 Výmena elektrického kábla | 798 |
| 4.7.1 Odpojenie elektrického kábla | 798 |
| 4.7.2 Pripojenie elektrického kábla | 798 |
| 4.8 Výmena krytu na prací prostriedok | 799 |

| | |
|---|-----|
| 4.8.1 Odstránenie krytu na prací prostriedok | 799 |
| 4.8.2 Vloženie pružiny | 799 |
| 4.8.3 Montáž krytu na prací prostriedok | 799 |
| 4.9 Výmena viečka čerpadla na odpadovú vodu | 800 |
| 4.9.1 Odoberanie viečka čerpadla na odpadovú vodu | 800 |
| 4.9.2 Montáž viečka čerpadla na odpadovú vodu | 800 |
| 4.10 Výmena bočného panela | 801 |
| 4.10.1 Odstránenie bočného panelu | 801 |
| 4.10.2 Montáž bočného panelu | 802 |
| 4.11 Výmena vonkajších dvierok | 803 |
| 4.11.1 Odoberanie vonkajších dvierok | 803 |
| 4.11.2 Montáž vonkajších dvierok | 803 |
| 4.12 Výmena ovládacieho panelu | 805 |
| 4.12.1 Odstránenie ovládacieho panelu | 805 |
| 4.12.2 Montáž ovládacieho panelu | 805 |
| 4.13 Zaistenie pružín dvierok | 806 |
| 4.14 Výmena spodného panelu | 808 |
| 4.14.1 Odstránenie spodného panelu | 808 |
| 4.14.2 Montáž spodného panelu | 808 |
| 4.15 Výmena dosky zásuvky v základni | 809 |
| 4.15.1 Odoberanie dosky zásuvky v základni | 809 |
| 4.15.2 Montáž dosky zásuvky v základni | 809 |
| 4.16 Výmena prepádového vedenia | 810 |
| 4.16.1 Odoberanie prepádového kanála | 810 |
| 4.16.2 Montáž prepádového vedenia | 811 |
| 4.17 Výmena vnútorných dvierok | 813 |
| 4.17.1 Odoberanie vnútorných dvierok | 813 |
| 4.17.2 Montáž vnútorných dvierok | 813 |
| 4.18 Výmena závesu dvierok | 814 |
| 4.18.1 Odoberanie závesu dvierok | 814 |
| 4.18.2 Montáž závesu dvierok | 814 |
| 4.19 Výmena (spodného) tesnenia dvierok | 816 |
| 4.19.1 Odoberanie tesnenia dvierok | 816 |
| 4.19.2 Montáž tesnenia dvierok | 817 |
| 4.20 Výmena (horného) tesnenia dvierok | 818 |
| 4.20.1 Odoberanie tesnenia dvierok | 818 |
| 4.20.2 Montáž tesnenia dvierok | 818 |

Poznámky k opravám - Umývačka riadu

| | | |
|--------|---|-----|
| 4.21 | Výmena EmotionLight..... | 819 |
| 4.21.1 | Odoberanie osvetlenia EmotionLight..... | 819 |
| 4.21.2 | Montáž osvetlenia EmotionLight..... | 819 |
| 4.22 | Výmena TimeLight..... | 822 |
| 4.22.1 | Odstránenie TimeLight | 822 |
| 4.22.2 | Montáž TimeLight | 822 |
| 4.23 | Výmena Gap illumination | 823 |
| 4.23.1 | Odstránenie Gap illumination | 823 |
| 4.23.2 | Montáž Gap illumination | 824 |

i O tomto dokumente

1.1 Dôležité informácie

1.1.1 Účel

Tieto pokyny pre opravu pomáhajú spotrebiteľovi pri vlastnej oprave spotrebičov podľa nariadenia o ekodizajne (z marca 2021).

Obsahujú informácie o výmene určených náhradných dielov vrátane varovaní a rizík.

Ak máte otázky, kontaktujte náš zákaznicky servis. Za poškodenia ručíme len vtedy, ak pokyny boli dodržané správne.

1.2 Vysvetlenie symbolov

1.2.1 Úrovne nebezpečenstva

Úroveň varovania obsahuje symbol a signalizačné slovo. Signalizačné slovo naznačuje mieru nebezpečenstva.






| Úroveň varovania | Význam |
|---|---|
|  NEBEZPEČENSTVO | Následkom nerešpektovania varovného hlásenia je úmrtie alebo vážne zranenia. |
|  VAROVANIE | Možným následkom nerešpektovania varovného hlásenia je úmrtie alebo vážne zranenia. |
|  UPOZORNENIE | Možným následkom nerešpektovania varovného hlásenia sú mierne zranenia. |
| POZOR! | Možným následkom nerešpektovania varovného hlásenia je poškodenie majetku. |

Tabuľka 1: Úrovne nebezpečenstva




1.2.2 Symboly označujúce riziká

Symboly označujúce riziká sú symbolické znázornenia, ktoré naznačujú druh nebezpečenstva.

V tomto dokumente sa používajú nasledujúce symboly označujúce riziká:

| Symbol označujúci riziko | Význam |
|---|---|
|  | Všeobecné varovné hlásenie |
|  | Nebezpečenstvo v súvislosti s elektrickým napätím |
|  | Nebezpečenstvo výbuchu |
|  | Nebezpečenstvo porezania |
|  | Nebezpečenstvo pomliaždenia |


i O tomto dokumente

| Symbol označujúci riziko | Význam |
|--|---|
|  | Nebezpečenstvo v súvislosti s horúcimi povrchmi |
|  | Nebezpečenstvo v súvislosti s magnetickým poľom |
|  | Nebezpečenstvo v súvislosti s neionizujúcou radiáciou |

Tabuľka 2: Symboly označujúce riziká

1.2.3 Štruktúra varovaní

Varovania v tomto dokumente majú štandardný vzhľad a štandardnú štruktúru.



| | |
|--|--|
|  | <p>⚠ NEBEZPEČENSTVO</p> <p>Druh a zdroj nebezpečenstva! Možné následky pri ignorovaní nebezpečenstva/varovania.</p> <ul style="list-style-type: none"> ▶ Opatrenia a zákazy na zabránenie nebezpečenstvu. |
|--|--|






Nasledujúci príklad znázorňuje varovanie pred zásahom elektrickým prúdom pri dotyku s časťami pod napätím. Je uvedené opatrenie na predídenie nebezpečenstvu.

| | |
|---|--|
|  | <p>⚠ NEBEZPEČENSTVO</p> <p>Nebezpečenstvo úrazu elektrickým prúdom pri dotyku s časťami pod napätím! Úmrtie v dôsledku zásahu elektrickým prúdom</p> <ul style="list-style-type: none"> ▶ Odpojte spotrebiče od elektrického zdroja aspoň 60 sekúnd pred začiatkom opráv. |
|---|--|

1.2.4 Všeobecné symboly

V tomto dokumente sa používajú nasledujúce všeobecné symboly:

| Všeob. symbol | Význam |
|--|---|
|  | Označenie špeciálneho pokynu (textové a/alebo grafické) |
|  | Označenie jednoduchého pokynu (len textové) |

| Všeob. symbol | Význam |
|---|---|
|  | Označenie prepojenia na videonávod |
|  | Označenie požadovaných nástrojov |
|  | Označenie požadovaných podmienok |
|  | Označenie podmienky (ak ..., potom ...) |
|  | Označenie výsledku |
| [Spustenie] | Označenie klávesu alebo tlačidla |
| [00123456] | Označenie čísla materiálu |
| Stav | Označenie zobrazeného textu/okna (na displeji spotrebiča) |

Tabuľka 3: Všeobecné symboly

2.1 Všeobecné bezpečnostné pokyny

2.1.1 Všetky domáce spotrebiče

Nebezpečenstvo úrazu elektrickým prúdom pri dotyku s časťami pod napätím!

- Chyby pri opravách na elektrických komponentoch môžu spôsobiť zásah elektrickým prúdom!
- Odpojte spotrebič od elektrickej siete aspoň 60 sekúnd pred začiatkom práce.
- Po oprave zariadenia vykonajte bezpečnostný test v súlade s nariadením VDE 0701 alebo s miestnymi nariadeniami.

Riziko poranenia na ostrých hranách!

- Noste ochranné rukavice.

Riziko pomliaždenia počas opravy, údržby, riešenia problémov a servisu na ťažkých a pohybujúcich sa komponentoch

- Noste ochrannú obuv.
- Zaisťte ťažké komponenty proti pádu.
- Nesiahajte končatinami do pohybujúcich sa komponentov.




Riziko ohrozenia bezpečnosti/funkčnosti spotrebiča!

- Používajte len originálne náhradné diely.

Riziko poškodenia elektrostaticky citlivých komponentov (ESD)!

- Nedotýkajte sa modulov vrátane prípojok a vedení vodičov.

Nástroje a pomôcky

| Označenie | Detaily | Snímky |
|--|---|--|
| Skrutkovač Torx T20 s otvorom [00340764] | 100 mm, pre skrutky s bezpečnostným čapom |  |
| Skrutkovač Torx T15 | Dĺžka 80 mm | |
| Plochý skrutkovač | Čepeľ 10 mm x 1,6 mm x 200 mm |  |
| Kliešte špicaté [00340871] | Dĺžka: 200 mm, rovné |  |

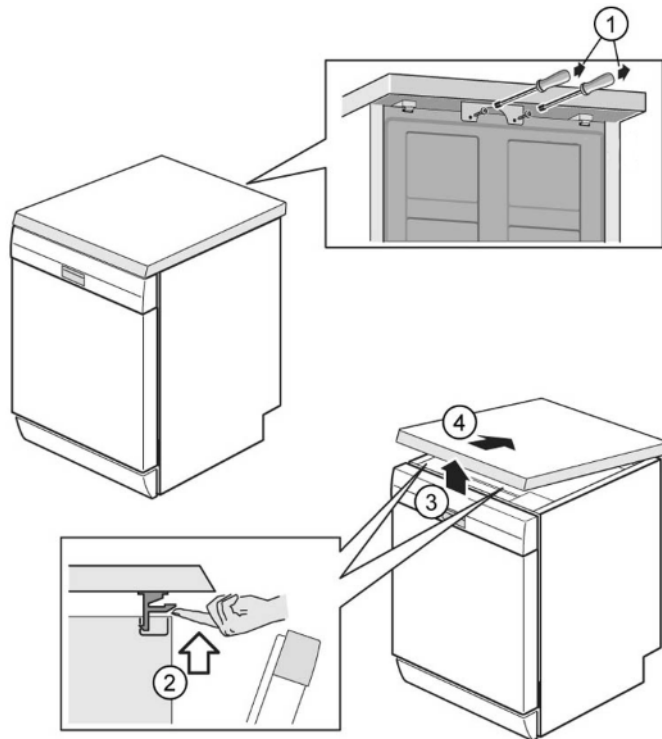
4.1 Výmena pracovnej plochy

Požiadavka:

- ✔ Spotrebič je odpojený od elektrického napájania.
- ✔ Spotrebič je voľne dostupný.

4.1.1 Odobratie pracovnej plochy

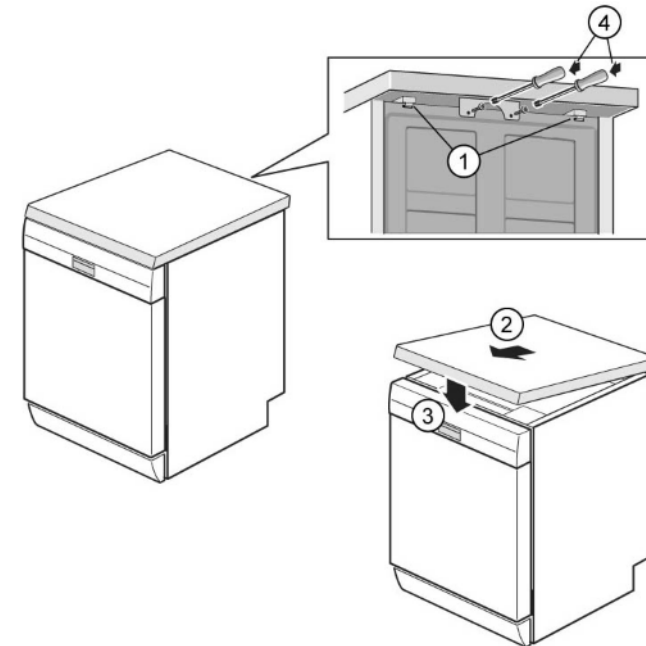
1. Odstráňte dve skrutky vzadu (1) (voliteľné).
2. Stlačte obe zachytávacie páčky pod pracovnou plochou smerom nahor (2).



3. Vpredu mierne zdvihnite pracovnú plochu (3).
4. Pracovnú plochu odtlačte smerom dozadu (4).
5. Odstráňte pracovnú plochu.

4.1.2 Montáž pracovnej plochy

1. Zablokujte zadnú časť pracovnej plochy do vodidiel pomocou prídržných zarážok (1).



2. Zatlačte pracovnú plochu dopredu (2).
3. Zatlačte prednú časť pracovnej plochy nadol, aby zaisťovacie páčky počuteľne zacvakli na svoje miesto (3).
4. Znovu zaskrutkujte dve skrutky (4) (voliteľné).

4.2 Inštalácia systému košov

Požiadavka:

- ✓ Príslušný kôš bol odstránený zo spotrebiča.

4.2.1 Montáž držadla v modeli s rozmerom 86 cm

Špeciálne nástroje:

- 🔧 Postup [00614935]
 - 🔧 Úchytka na pridržanie pohárov [00618565]
1. Vložte držadlo diagonálne do čela koša.
 2. Vyrovnajte a zacvaknite držiak na svoje miesto.

4.2.2 Montáž úchytky na pridržanie pohárov

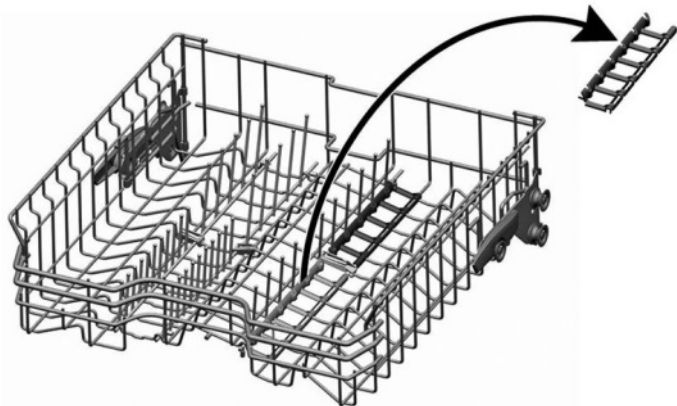
Špeciálne nástroje:

- 🔧 Postup [00614935]
- 🔧 Úchytka na pridržanie pohárov [00618565]

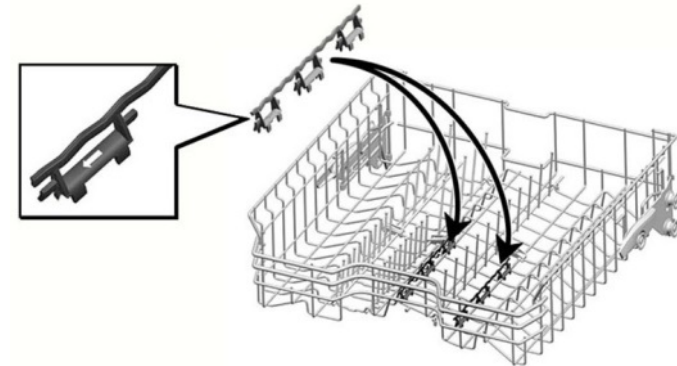


Pri umývaní pohárov sa úchytka na pridržanie pohárov dá vyklopiť. Prídaným nahnutím sa zníži zachytávanie vody na spodnej časti pohárov. V prípade vysokých pohárov odporúčame nechať úchytky na pridržanie pohárov sklopené. Ak je vo vrchnom koši voliteľná plastová vložka, musí sa najskôr vybrať.

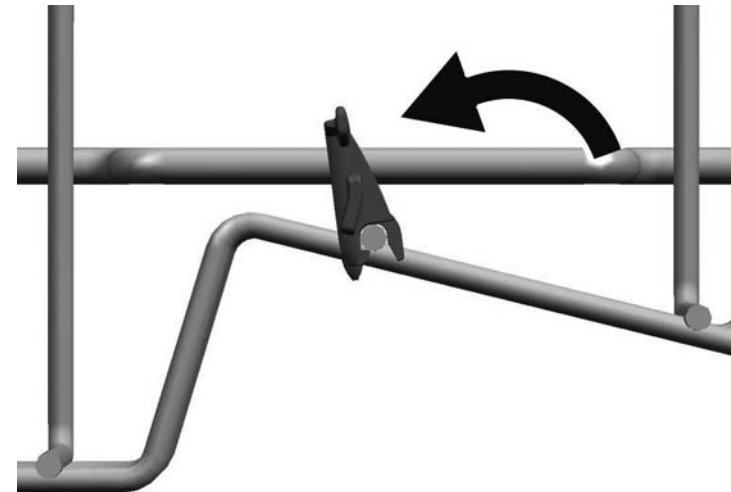
1. Vyberte plastovú vložku.



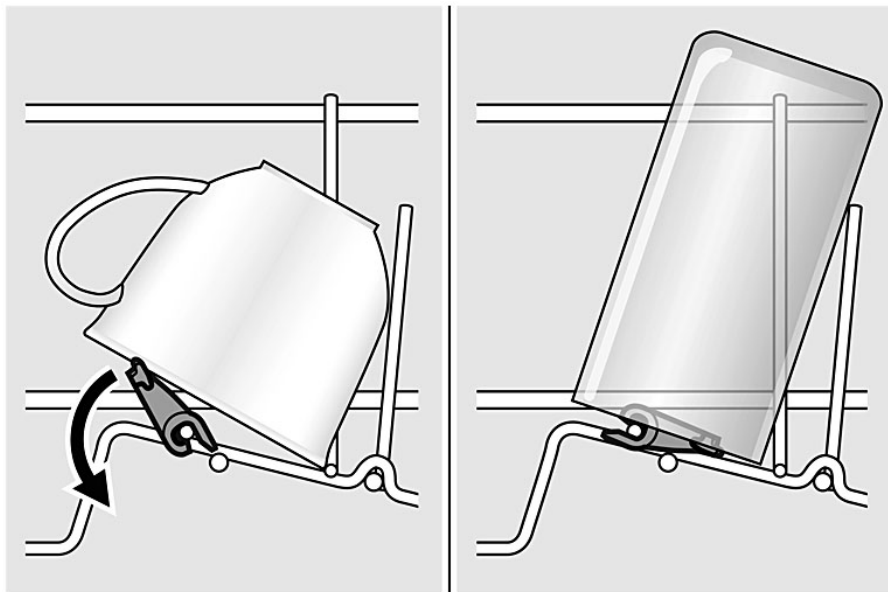
2. Zacvaknite úchytку na pridržanie pohárov na svoje miesto.



3. Vyklopte úchytку.





4. Uložte predmety na umytie.



4.2.3 Montáž naparovacej vložky

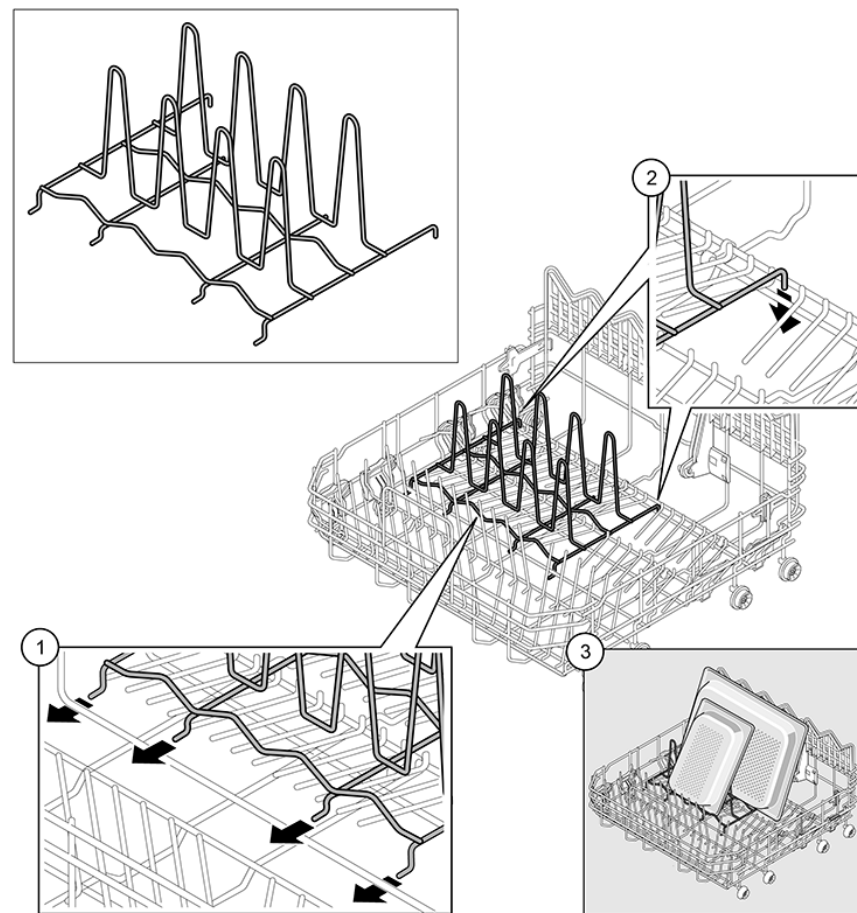
Špeciálne nástroje:

-  Postup
-  Úchytka na pridržanie pohárov

[00614935]

[00618565]

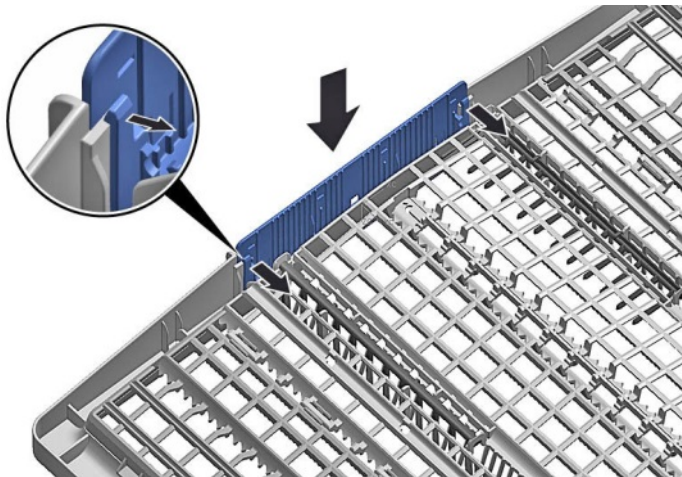
► Naparovaciu vložku vtačte koncovými kusmi pod systém košov.



4.3 Výmena zásuvky varioDrawer

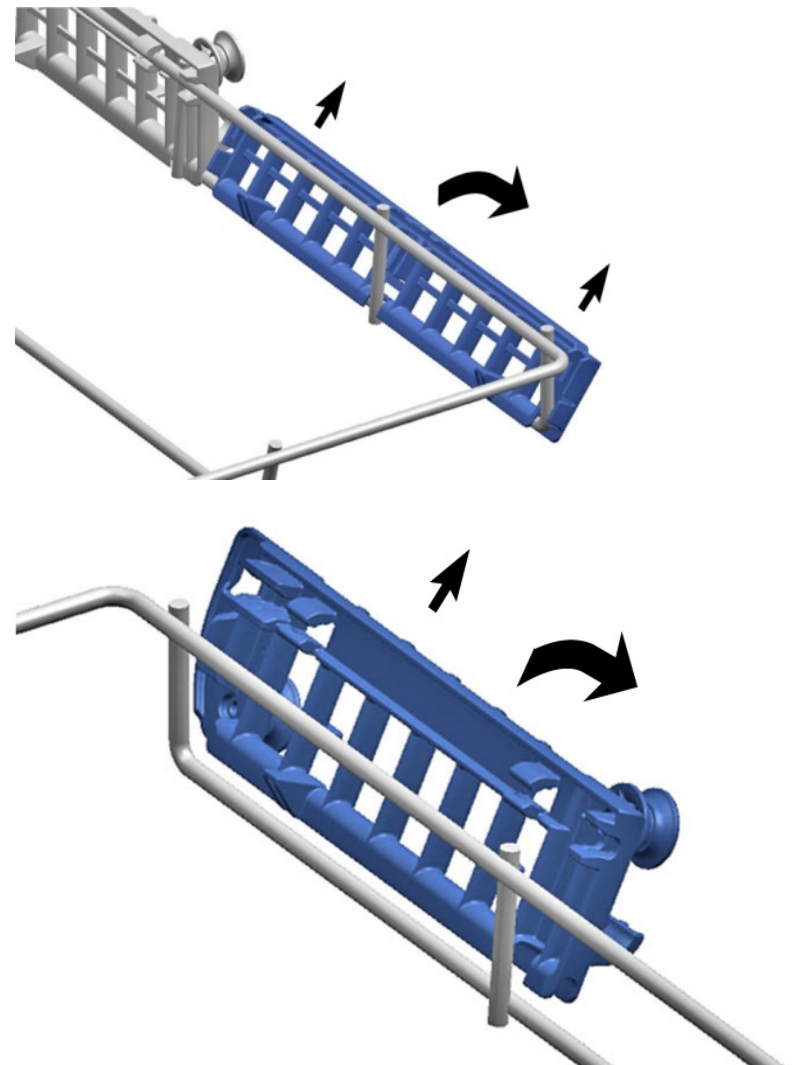
4.3.1 Vybratie zásuvky varioDrawer

1. Ohnite kryt držadla smerom dovnútra.

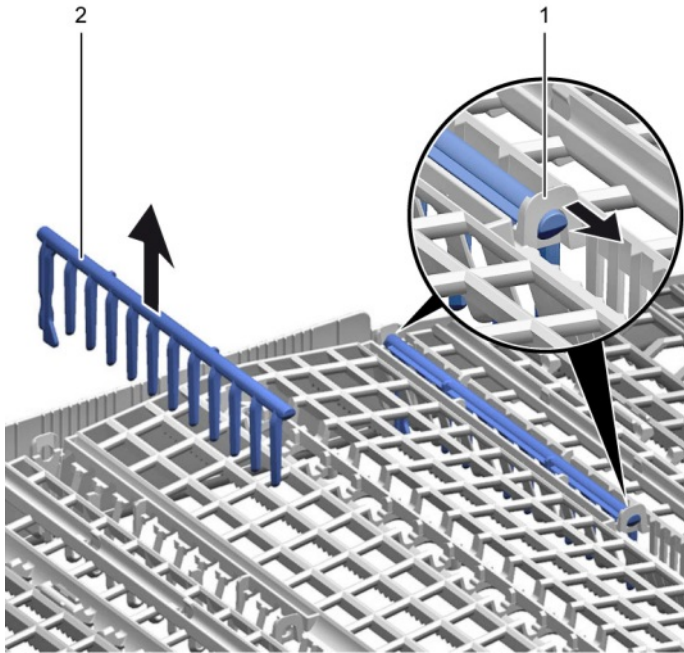


2. Odoberte držadlo smerom nahor.

3. Stlačte plastové bočné vložky smerom von a vytlačte ich nahor z rámu.

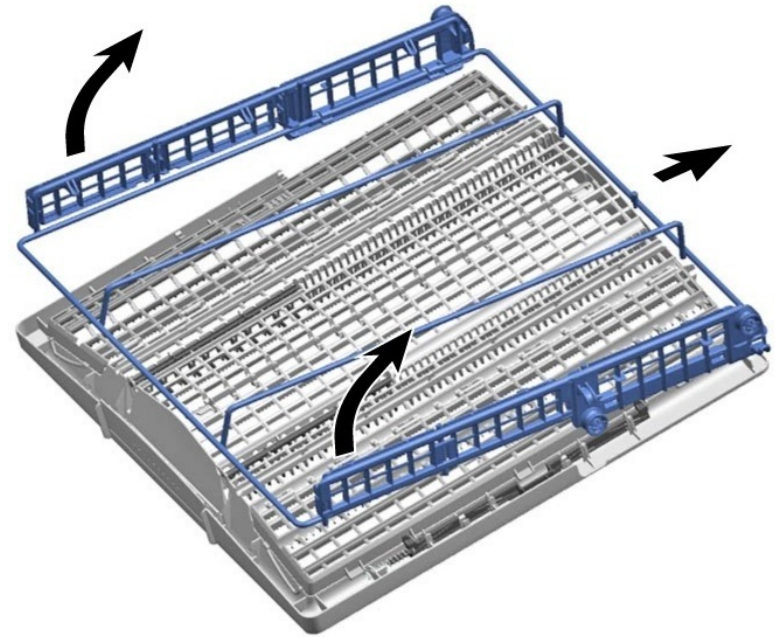


4. Opatrne ohnite vodiace držadlá smerom von.



5. Vytiahnite sklopné drôty z držiakov.

6. Vytlačte kovový rám na prednej časti z držiadiel.



7. Vytlačte kovový rám vzadu z vodidla.

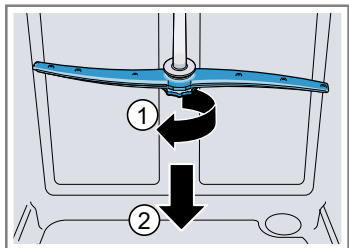
4.3.2 Montáž zásuvky varioDrawer

- Pri montáži postupujte v opačnom poradí krokov demontáže.

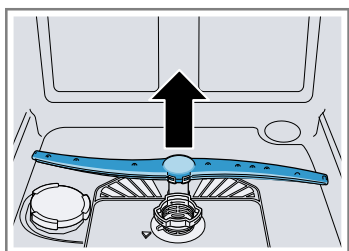
4.4 Výmena ostrekovacích ramien

4.4.1 Odoberanie ostrekovacieho ramena


1. Odskrutkujte horné ostrekovacie rameno (1) a potiahnite nadol, čím ho vyberiete (2).



2. Vytiahnite spodné ostrekovacie rameno nadol, čím ho vyberiete.



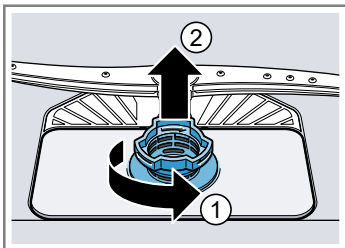
4.4.2 Montáž ostrekovacieho ramena

1. Vložte spodné ostrekovacie rameno.
 Ostrekovacie rameno zacvakne na svoje miesto.
2. Vložte horné ostrekovacie rameno a napevno ho zaskrutkujte na svoje miesto.

4.5 Výmena filtrov

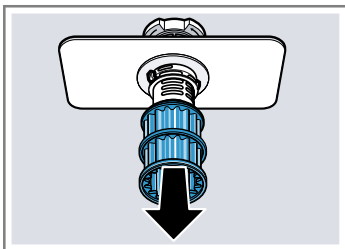
4.5.1 Odoberanie filtra

1. Otočte filter na hrubé nečistoty proti smeru hodinových ručičiek (1) a odoberte filtračný systém (2).



Skontrolujte, či do odpadového priestoru nespadol žiaden cudzí predmet.

2. Stiahnite mikro filter, čím ho vyberiete.

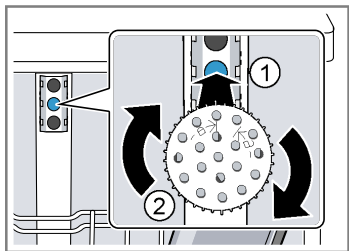


4.5.2 Montáž filtrov

1. Znovu zmontujte filtračný systém.
Uistite sa, že aretačné výstupky na filtri na hrubé nečistoty zacvakli na svoje miesto.
2. Filtračný systém vložte do spotrebiča a filter na hrubé nečistoty otočte v smere hodinových ručičiek.
Uistite sa, že sa označenia šípky zhodujú.

4.6 Montáž ostrekovacej hlavice na plech na pečenie

1. Vyberte horný kôš.
2. Vložte ostrekovaciu hlavicu na plech na pečenie do držadla (1) a otočte doprava (2).



-  Ostrekovacia hlavica na plech na pečenie zacvakne na svoje miesto.

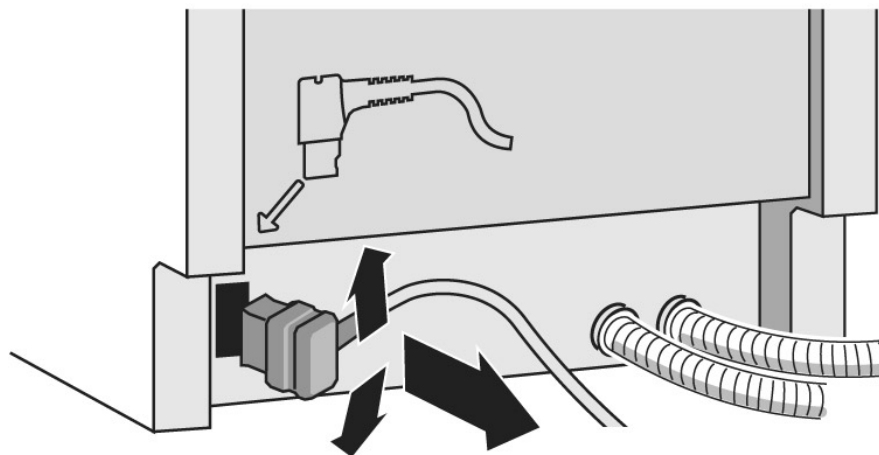
4.7 Výmena elektrického kábla

Požiadavka:

- ✔ Spotrebič je odpojený od elektrického napájania.
- ✔ Spotrebič je odpojený od zdroja vody.
- ✔ Spotrebič je voľne dostupný.

4.7.1 Odpojenie elektrického kábla

- ▶ Zahýbte opatrne zástrčkou elektrického kábla nahor a nadol a vytiahnite ju zo zásuvky.



4.7.2 Pripojenie elektrického kábla



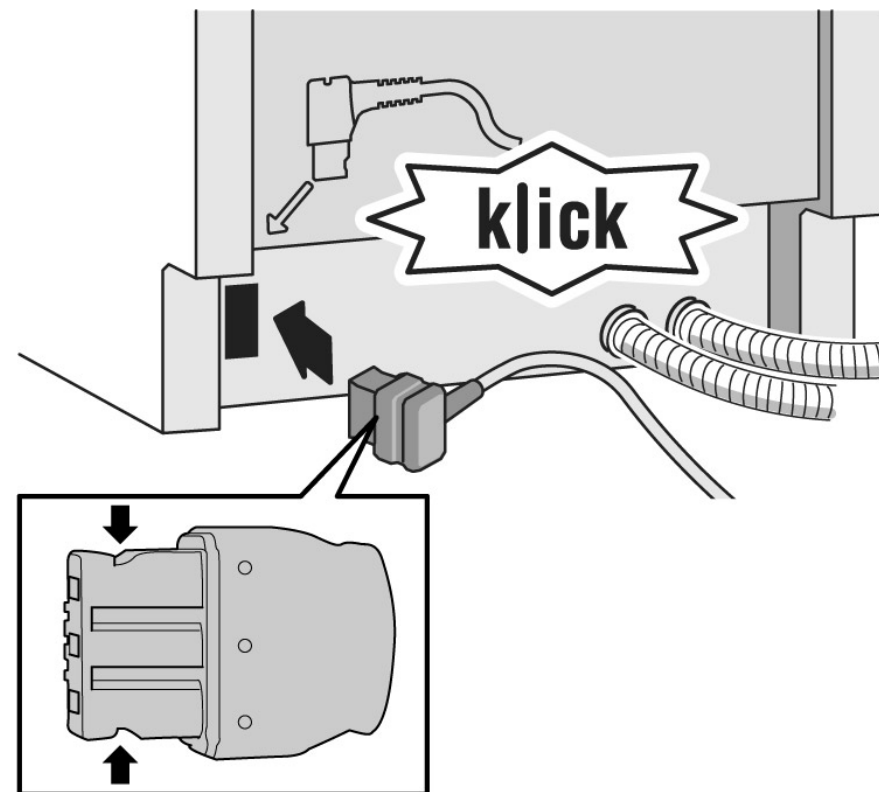
POZOR!

Prehriatie hlavného pripojenia!

Nebezpečenstvo požiaru

- ▶ Pevne vložte elektrický kábel, aby zacvakol.

- ▶ Vložte zástrčku elektrického kábla do zásuvky, aby ste počuli, že zástrčka zacvakne na svoje miesto.



4.8 Výmena krytu na prací prostriedok



Na vypáčenje môžete použiť malý skrutkovač.

Požiadavka:

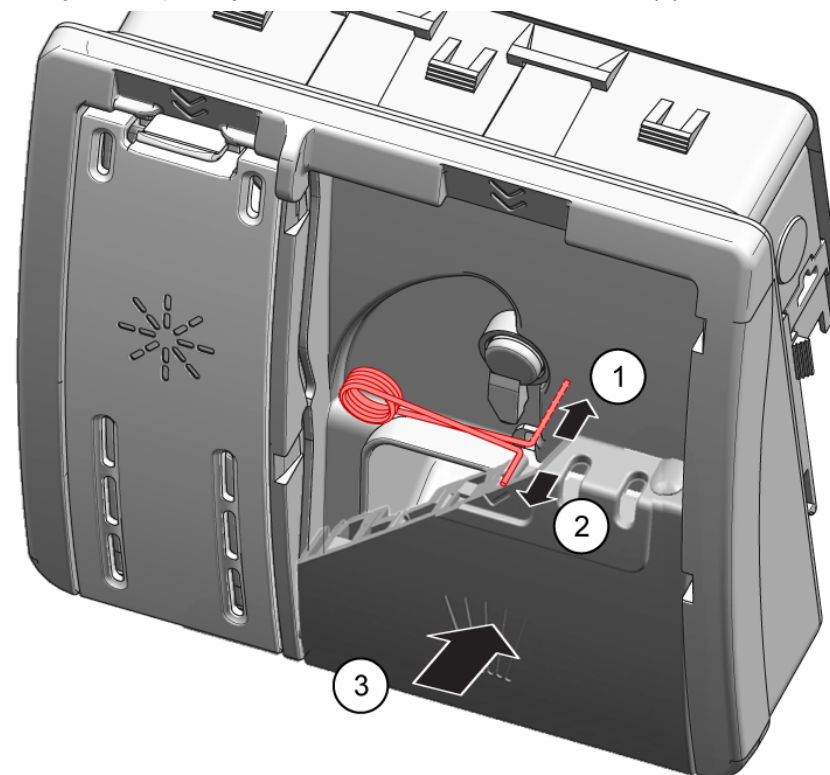
- ✔ Spotrebič je odpojený od elektrického napájania.
- ✔ Spotrebič je odpojený od zdroja vody.
- ✔ Dvierka boli otvorené.
- ✔ Kryt na prací prostriedok bol otvorený.

4.8.1 Odstránenie krytu na prací prostriedok

1. Posuňte kryt na prací prostriedok o 5 mm.
2. Vypáňte kryt na prací prostriedok na spodnej strane von z vodiacich koľajníc a vezmite kryt na prací prostriedok na hornej strane von z vodiacich koľajníc.
3. Vyberte pružinu.

4.8.2 Vloženie pružiny

1. Vložte dlhý koniec pružiny do otvoru dávkovacieho zariadenia (1).



2. Vložte krátky koniec pružiny do otvoru krytu na prací prostriedok (2).
3. Vtlačte kryt do dávkovacieho zariadenia (3).

4.8.3 Montáž krytu na prací prostriedok

1. Vložte kryt na prací prostriedok 5 mm pred úplným otvorením do vodiacich koľajníc na boku. Použitím miernej sily zatlačte opačnú stranu do vodiacich koľajníc.
2. Skontrolujte funkciu krytu na prací prostriedok.

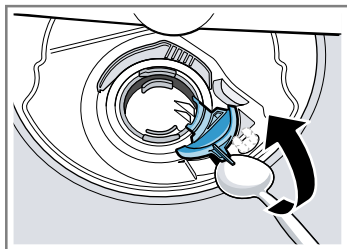
4.9 Výmena viečka čerpadla na odpadový vodu

Požiadavka:

- ✓ Kôš je vybratý.
- ✓ [Filtry sú vybraté. → 796](#)

4.9.1 Odoberanie viečka čerpadla na odpadový vodu

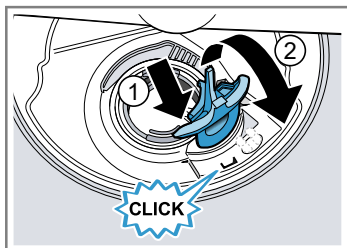
1. Odčerpajte všetku vodu.
V prípade potreby použite špongiu.
2. Pomocou lyžice vypáčte viečko čerpadla a chyťte ho za priečny diel.



3. Zdvihnite viečko čerpadla z boku dovnútra a vyberte ho.

4.9.2 Montáž viečka čerpadla na odpadový vodu

- ▶ Vložte viečko čerpadla (1) a zatlačte nadol (2).



- ➡ Viečko čerpadla zacvakne na svoje miesto.

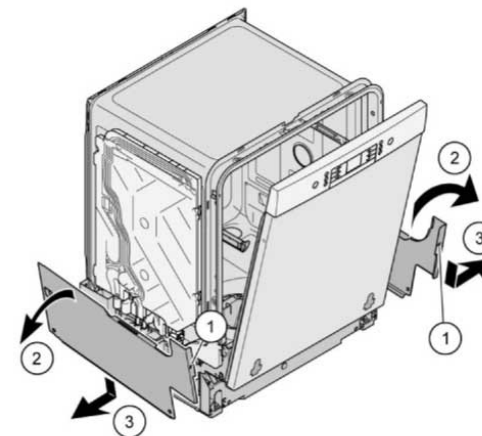
4.10 Výmena bočného panela

Požiadavka:

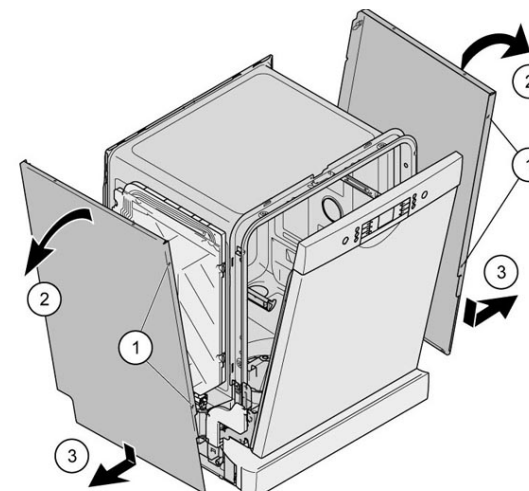
- ✔ Spotrebič je odpojený od elektrického napájania.
- ✔ Spotrebič je odpojený od zdroja vody.
- ✔ Spotrebič je voľne dostupný.
- ✔ Voľne stojace spotrebiče: Pracovná plocha bola odobratá. → 790

4.10.1 Odstránenie bočného panelu

1. Odstráňte skrutky z bočného panelu (1).



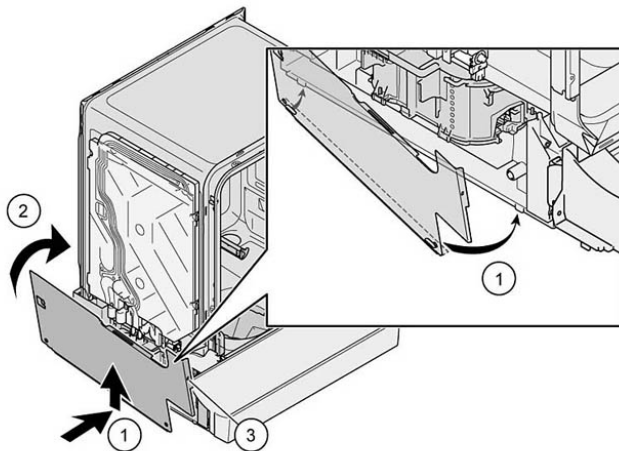
Obr. 1: Plne integrované



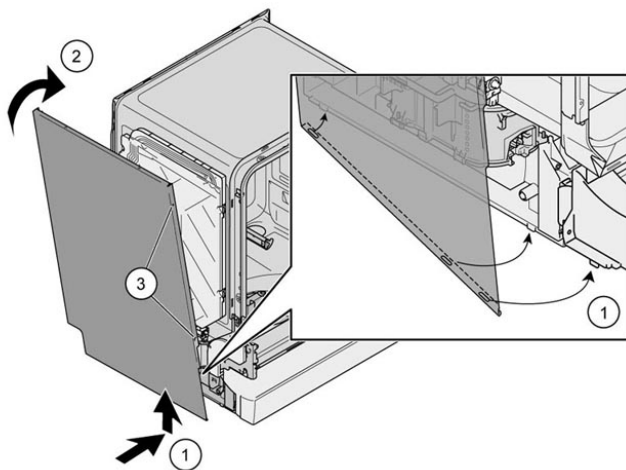
2. Nakloňte bočný panel v hornej časti mierne smerom von (2).
3. Dajte bočný panel nižšie a vytiahnite ho zo základného žľabu (3).

4.10.2 Montáž bočného panelu

1. Vložte bočný panel do základného žľabu (1).



Obr. 2: Plne integrované



2. Vtlačte bočný panel na spotrebič (2).
3. Zaisťte bočný panel pomocou skrutiek (3).

4.11 Výmena vonkajších dvierok

Požiadavka:

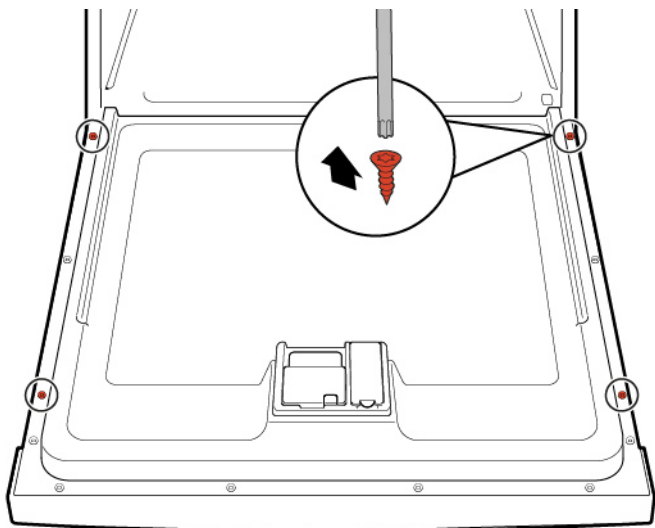
- ✔ Spotrebič je odpojený od elektrického napájania.
- ✔ Spotrebič je odpojený od zdroja vody.

4.11.1 Odoberanie vonkajších dvierok



Jednoducho vyberte skrutky popísané v nasledujúcich krokoch.

1. Otvorte dvierka.
2. Odoberte štyri skrutky.

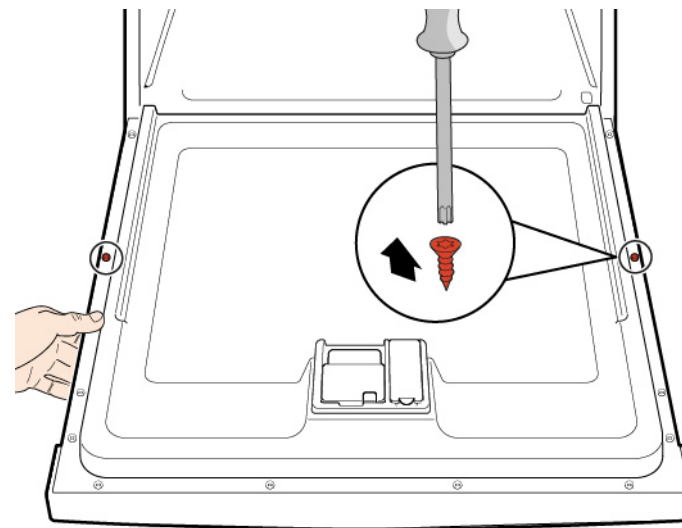


3.



Dvierka zaistíte a z jednej strany pridržíte.

Odstráňte dve skrutky.



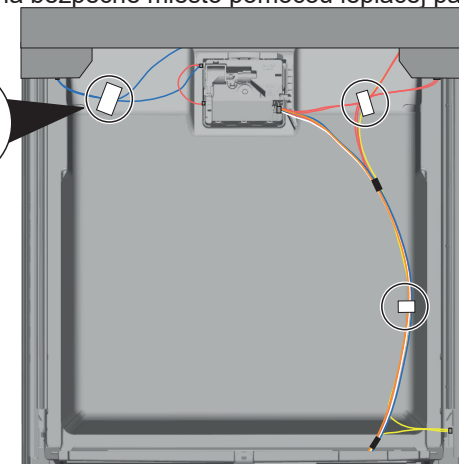
4.11.2 Montáž vonkajších dvierok

POZOR!

Nesprávne umiestnené alebo nezabezpečené káble!

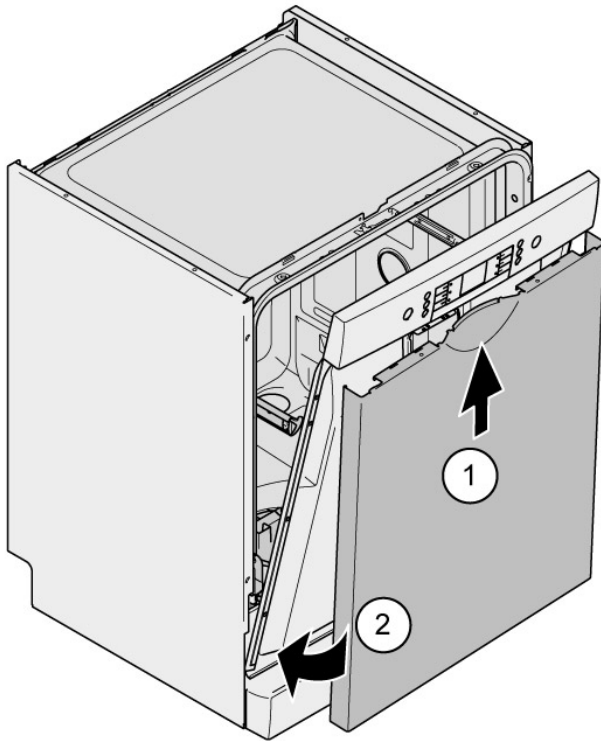
Nebezpečenstvo káblového zapojenia

- ▶ Káble umiestnite na bezpečné miesto pomocou lepiacej pásky.



Požiadavka:

- ✔ Izolačný flauš bol správne umiestnený a zafixovaný na vnútornej strane vonkajších dvierok.
 - ✔ Závesy sú vložené do vonkajších dvierok.
1. Zatvorte vnútorné dvierka tak, aby nezacvakli.
 2. Zatlačte vonkajšie dvierka nahor pod ovládací panel (1).



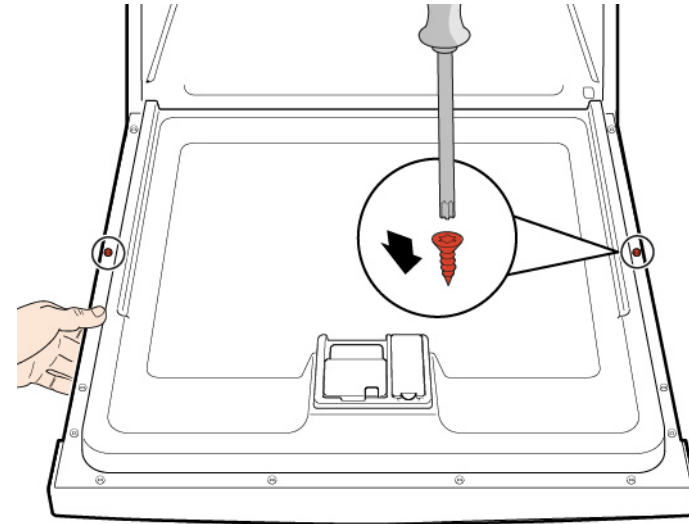
3. Zatlačte vonkajšie dvierka na vnútorné dvierka a pridržte (2).

4.

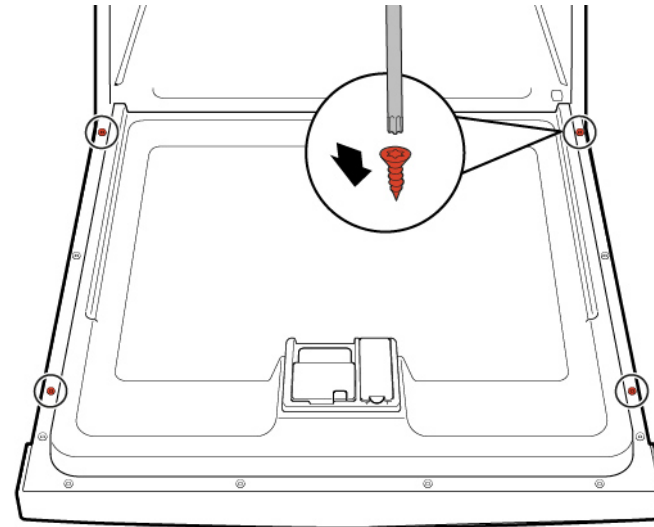


Dvierka zaistíte a z jednej strany pridržíte.

Otvorte dvierka a zaistíte ich pomocou dvoch skrutiek (kovové skrutky 4 x 11 mm).



5. Zaistíte vonkajšie dvierka pomocou štyroch skrutiek (kovové skrutky 4 x 11 mm).



4.12 Výmena ovládacieho panelu



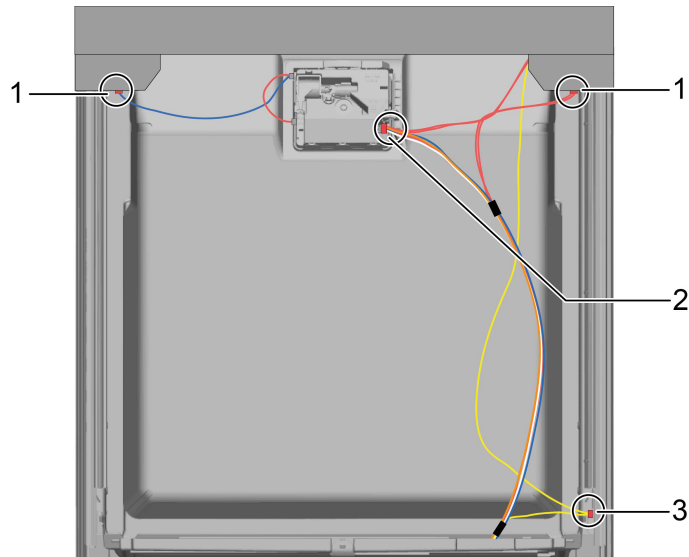
Ak je ovládací modul poškodený, musí sa vymeniť celý ovládací panel.

Požiadavka:

- ✔ Spotrebič je odpojený od elektrického napájania.
- ✔ Spotrebič je odpojený od zdroja vody.
- ✔ Vonkajšie dverka sú odobraté.
- ✔ Vonkajšie dverka sú odobraté (plne integrované/integrované).

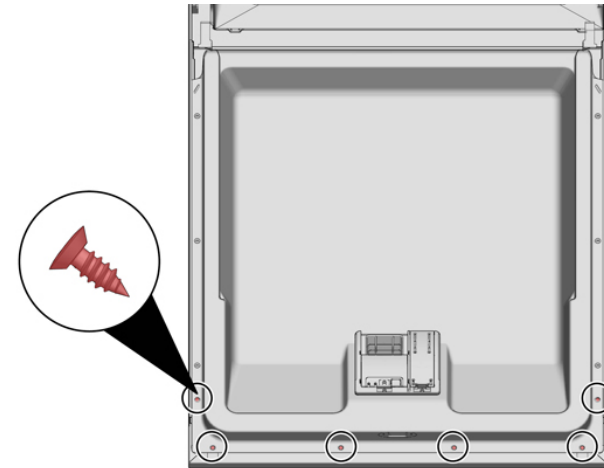
4.12.1 Odstránenie ovládacieho panelu

1. Odpojte elektrické pripojenia z ovládacieho panelu a spodného snímača pomocného oplachovania (1, 2).



2. Odpojte uzemňovací kábel (3) (voliteľné).
3. Otvorte dverka spotrebiča.
4. Zabezpečte, aby ovládací panel nespadol (pridržte ho).

5. Odstráňte šesť skrutiek.



6. Odoberte ovládací panel.

4.12.2 Montáž ovládacieho panelu

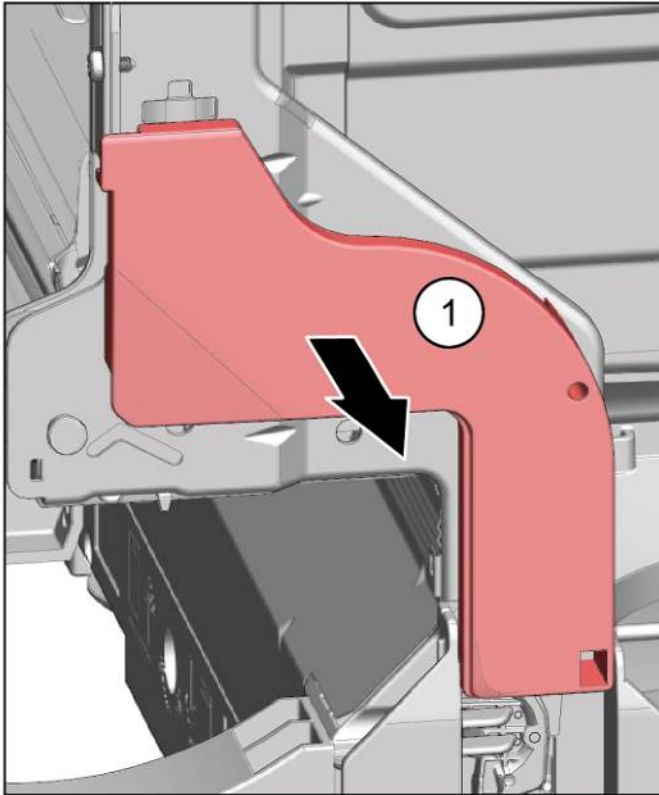


Použite skrutky 4 x 16 mm.

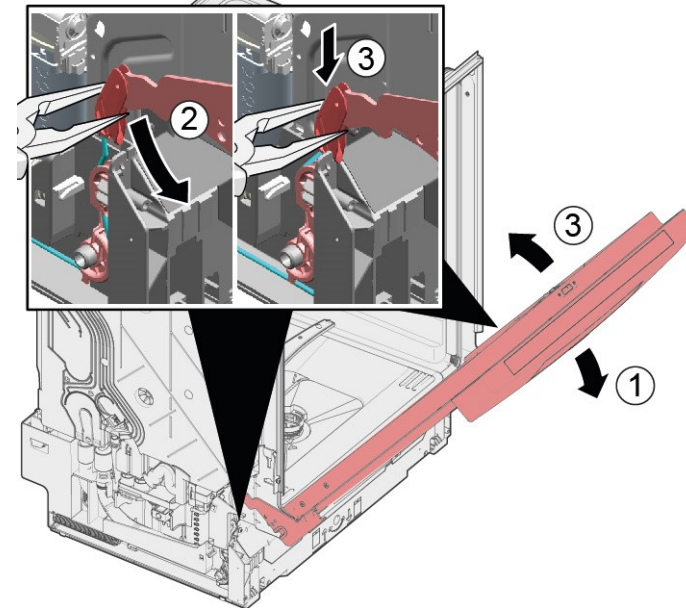
- ▶ Pri montáži postupujte v opačnom poradí krokov demontáže.

4.13 Zaistenie pružín dvierok

1. Vyberte kryt vodidla kábla.



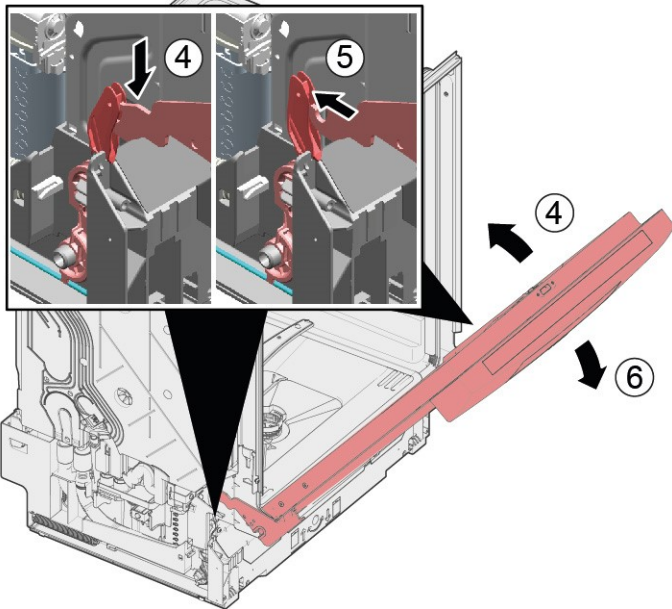
2. 1. Dvierka mierne pootvorte (1).
2. Zaistite v drážke základného žľabu (2).
3. Pomaly zatvorte dvierka (3).



System káblov sa automaticky pripojí do závesu na dvierkach.

Oprava

3. 1. Mierne zatvorte dverka (4).
2. Drážku presuňte dozadu a uvoľnite záves dverok (5).
3. Otvorte dverka (6).



4. Proces zopakujte na druhej strane spotrebiča.

4.14 Výmena spodného panelu




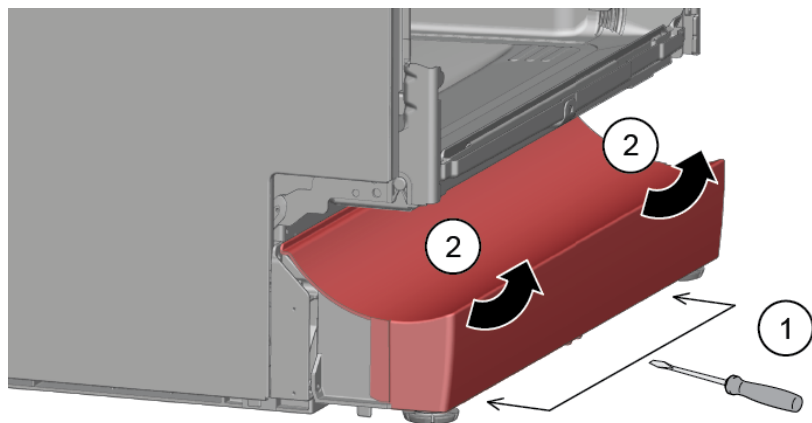
Pätky sú identické a je možné ich zameniť.

Požiadavka:

- ✔ Spotrebič je odpojený od elektrického napájania.
- ✔ Spotrebič je odpojený od zdroja vody.
- ✔ Vonkajšie dvierka sú odobraté.
- ✔ Vonkajšie dvierka sú odobraté (plne integrované/integrované).

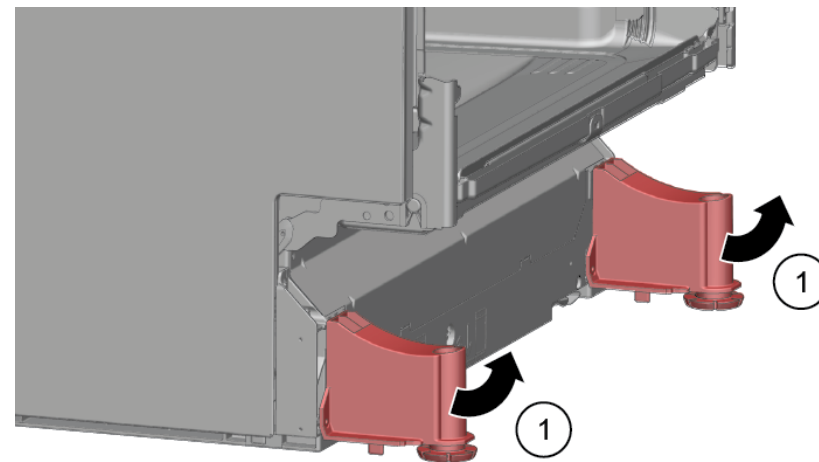
4.14.1 Odstránenie spodného panelu

1.  Nesprávne odstránenie. Ak sa spodný panel uvoľní na boku a odoberie, dve upevňovacie dosky by sa mohli vylomiť. Ak sa poškodí len jedna upevňovacia doska, bočná strana sa dá vymeniť, pretože upevňovacie dosky sú identické. Odporúčame umiestniť niečo pod spotrebič z bočnej prednej strany, aby ste odľahčili zaťaženie spodného panelu s pätkami.
2. Dostaňte sa do vodiacich líšt (1) pomocou skrutkovača a uvoľnite úchytku stlačením nadol.



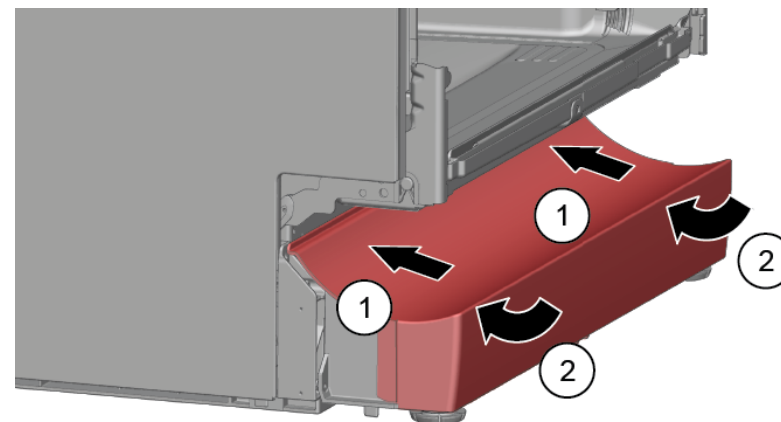
3. Panel zdvihnite.

4. Pätky odoberte smerom dopredu (1).



4.14.2 Montáž spodného panelu

1. Vložte pätky.
2. Pripojte spodný panel na vrchnej strane (1) a zatlačte nadol, aby počuteľne zacvakol na svoje miesto (2).



4.15 Výmena dosky zásuvky v základni



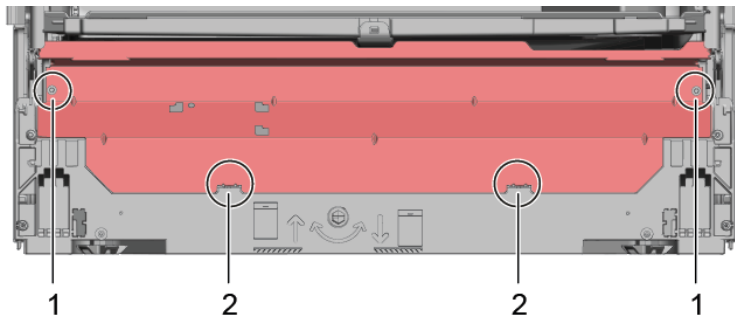
Doska zásuvky v základni sa nachádza v spodnej časti vpredu.

Požiadavka:

- ✔ Spotrebič je odpojený od elektrického napájania.
- ✔ Spotrebič je odpojený od zdroja vody.
- ✔ Čelo nábytku (voliteľné) je odobraté.
- ✔ Vonkajšie dvierka sú odobraté.
- ✔ Vonkajšie dvierka sú odobraté (plne integrované/integrované).
- ✔ [Spodný panel \(voliteľné\) je odobratý. → 808](#)

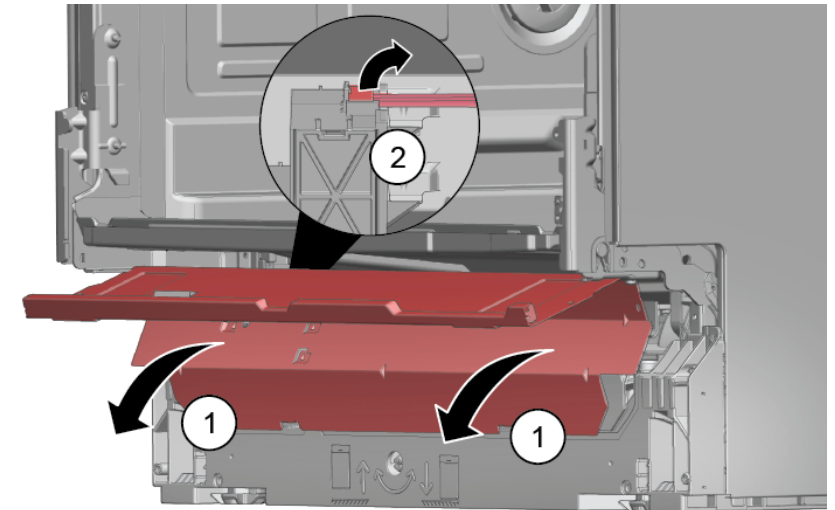
4.15.1 Odobratie dosky zásuvky v základni

1. Odstráňte dve skrutky (1).



2. Odpojte zachytávacie prvky (2).

3. Opatrne nahnite dosku zásuvky v základni smerom dopredu (1).



4. V závislosti od modelu série je zástrčka k EmotionLight stále zaistená k základni.

Odblokujte zástrčku na západke a potiahnite dozadu (voliteľné) (2).

4.15.2 Montáž dosky zásuvky v základni

- ▶ Pri montáži dosky zásuvky v základni postupujte v opačnom poradí krokov demontáže.

4.16 Výmena prepádového vedenia



Prepadové vedenie sa nachádza v spodnej prednej časti spotrebiča.

Požiadavka:

- ✔ Spotrebič je odpojený od elektrického napájania.
- ✔ Spotrebič je odpojený od zdroja vody.
- ✔ Čelo nábytku je odobraté (voliteľné).
- ✔ Vonkajšie dverka sú odobraté.
- ✔ [Spodný panel \(voliteľné\) je odobratý. →808](#)
- ✔ [Doska zásuvky základne je odobratá. →809](#)

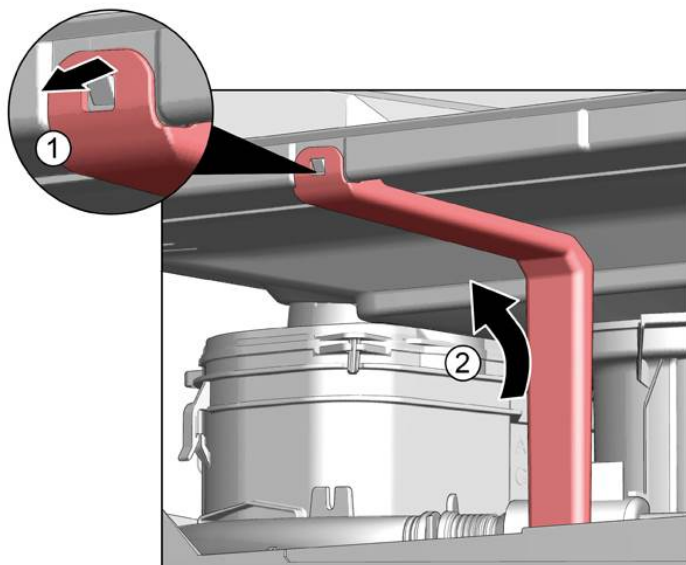
4.16.1 Odoberanie prepádového kanála



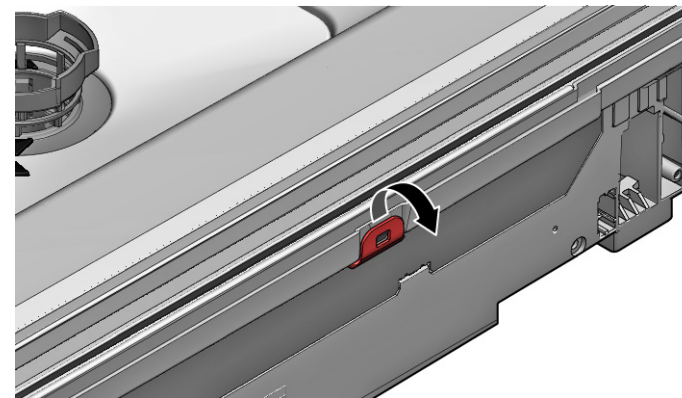
Zbytková voda

- Keď sa odoberie vypúšťacia hadica, môže vytecť zbytková voda.
- Vodu zachyťte alebo ju odstráňte zo základne pomocou odsávacej striekačky.

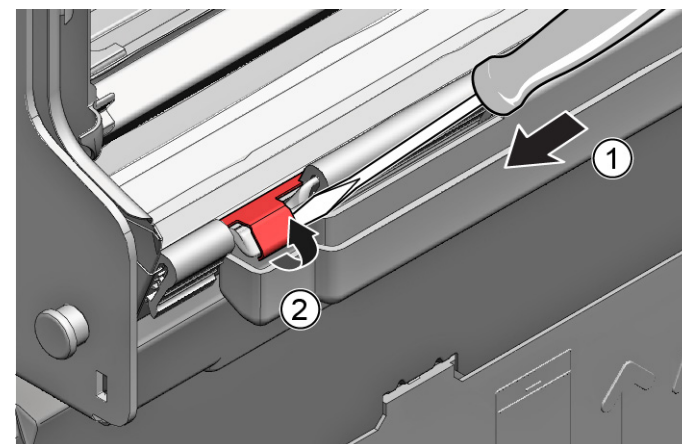
1. Vypáňte zachytávací mechanizmus hore (1, 2).



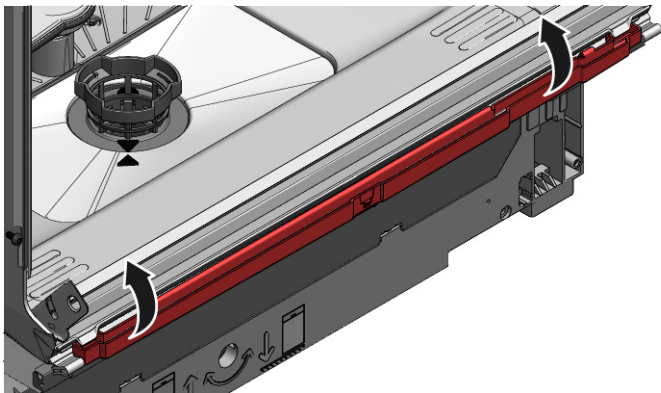
2. Uvoľnite zachytávací prvok hore.



3. 1. Skrutkovač vložte pod kovovú brzdú (1).
2. Jemne uvoľnite kovovú úchytку (2).



4. Zdvihnite prepádové vedenie.

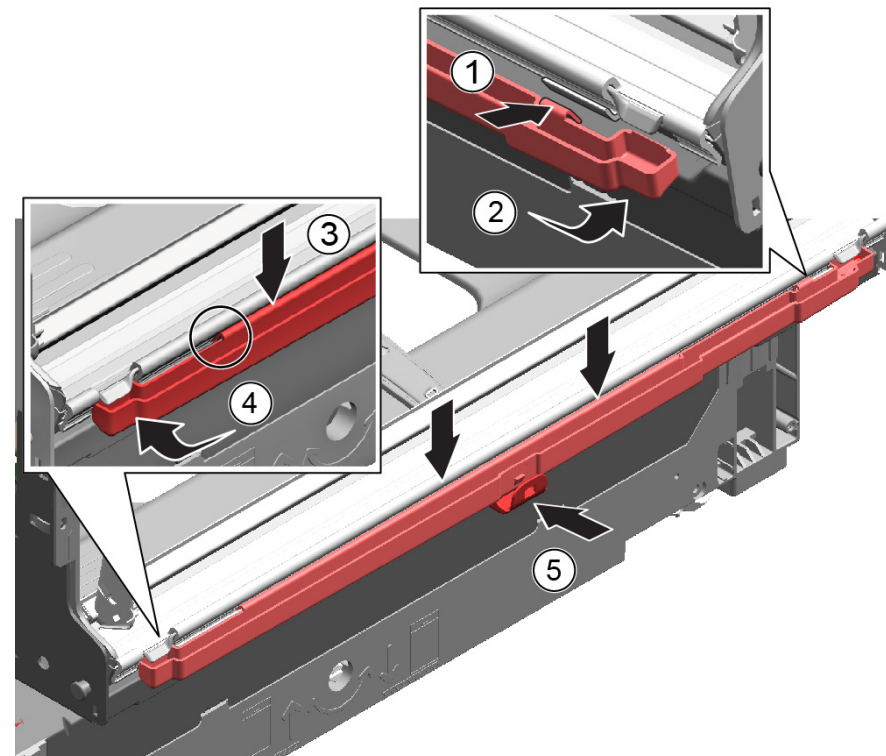


4.16.2 Montáž prepádového vedenia

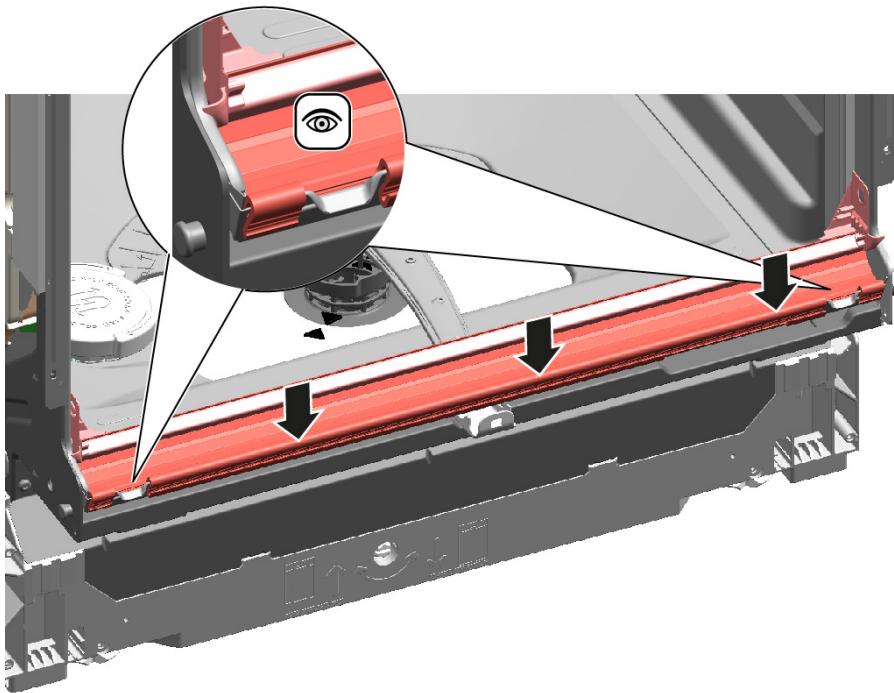


Škody spôsobené vodou kvôli nesprávnej montáži prepádového vedenia!
Správne vložte prepádové vedenie dole do vodidla základného žľabu.
Zacvaknite prepádové vedenie správne na svoje miesto hore.

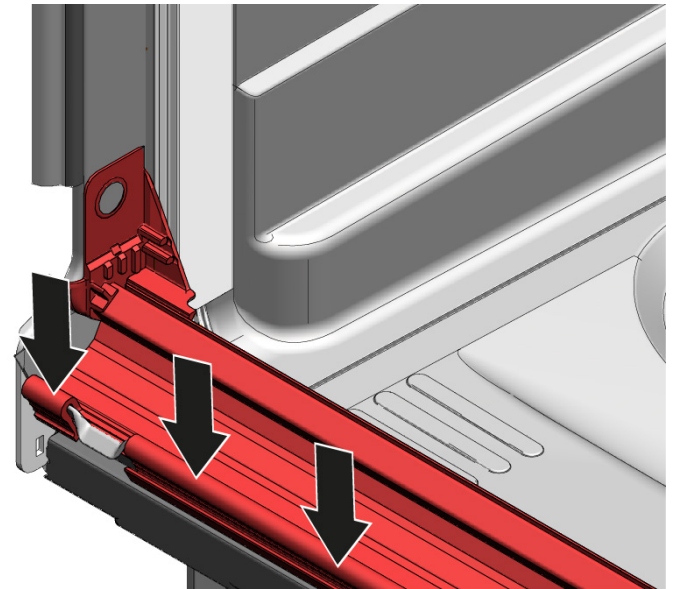
1. 1. Umiestnite prepádové vedenie (1).
2. Presuňte prepádové vedenie do tesnenia (2).
3. Zatlačte prepádové vedenie do vodidla tesnenia (3).
4. Prepádové vedenie (4) vložte presne.
5. Zacvaknite prepádové vedenie (5).



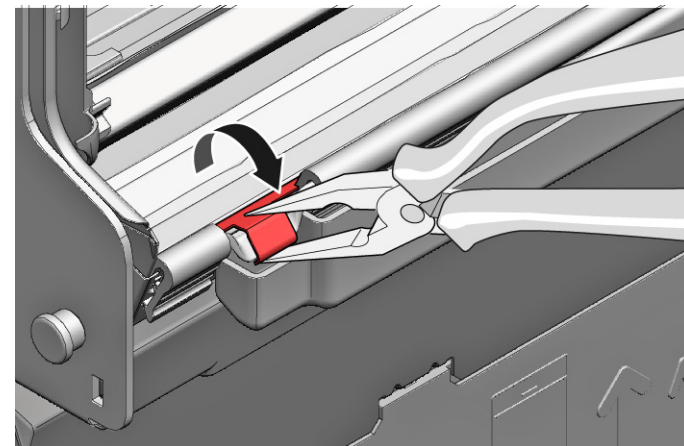
2. Skontrolujte montáž na pravej a ľavej strane.



3. Skontrolujte pevnú polohu.



4. Zacvaknite kovové úchytky na ľavej a pravej strane.



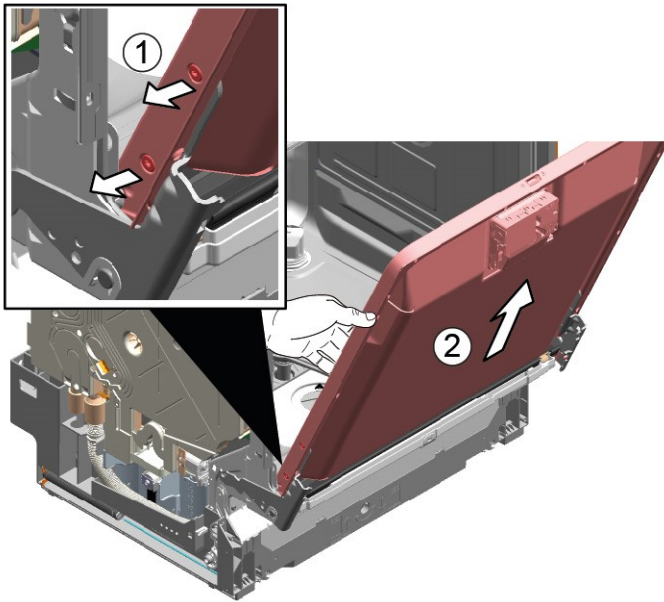
4.17 Výmena vnútorných dvierok

Požiadavka:

- ✔ Spotrebič je odpojený od elektrického napájania.
- ✔ Spotrebič je odpojený od zdroja vody.

4.17.1 Odoberanie vnútorných dvierok

- ▶ 1. Odstráňte skrutky (1).
- ▶ 2. Odoberte vnútorné dvierka smerom nahor (2).



- 6. Záves dvierok zaistíte pomocou skrutiek.
- 7. Vnútorné dvierka umiestnite na záves dvierok.
- 8. Vnútorné dvierka zaistíte pomocou skrutiek.

4.17.2 Montáž vnútorných dvierok

- 1. Sklopte tesnenie dvierok dopredu.
- 2. Posuňte vnútorné dvierka za tesnenie dvierok.
- 3. Zatvorte vnútorné dvierka.
- 4. Sklopte tesnenie dvierok nahor.
Bočné časti smerujú nadol.
- 5. Záves dvierok posuňte nahor.

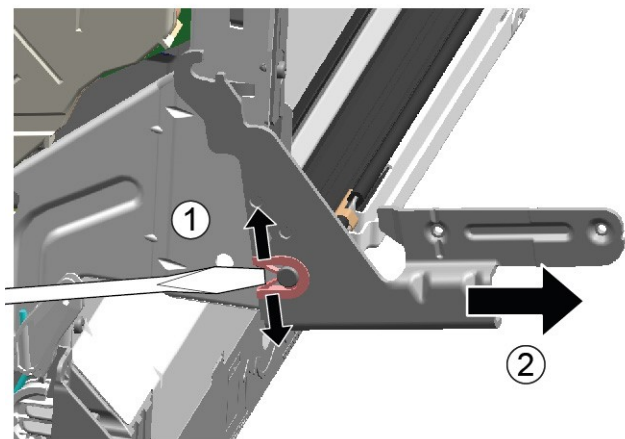
4.18 Výmena závesu dvierok

Požiadavka:

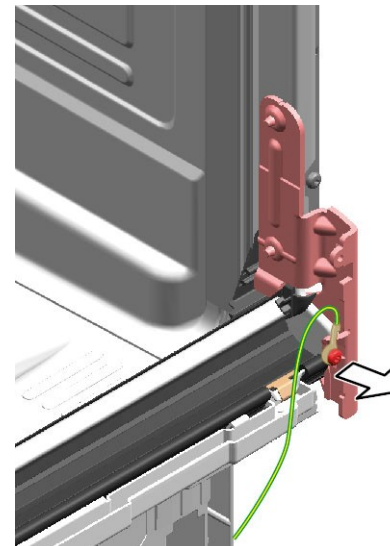
- ✔ Spotrebič je odpojený od elektrického napájania.
- ✔ Spotrebič je odpojený od zdroja vody.
- ✔ Spotrebič je voľne dostupný.
- ✔ [Bočný panel je odobratý.→801](#)
- ✔ Vonkajšie dvierka sú odobraté.
- ✔ Vnútorne dvierka sú odstránené.
- ✔ [Ovládací panel je odobratý.→805](#)
- ✔ [Pružina z dvierok je pripevnená.→806](#)
- ✔ [Spodný panel je odobratý.→808](#)
- ✔ [Doska zásuvky základne je odobratá.→809](#)
- ✔ [Prepadový kanál je odobratý.→810](#)

4.18.1 Odoberanie závesu dvierok


1. Uvoľnite zachytávací háčik pomocou skrutkovača (1).
2. Záves dvierok potiahnite dopredu (2).



2. Uvoľnite uzemňovacie pripojenie na závese dvierok.

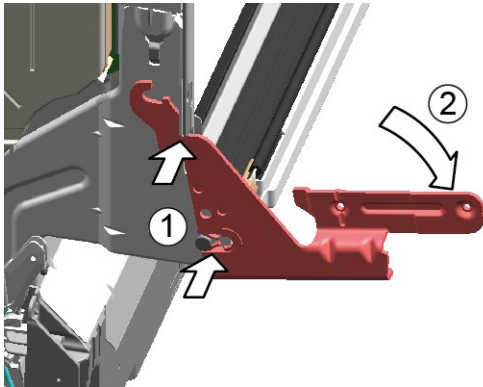



4.18.2 Montáž závesu dvierok

| | |
|--|--|
|  | ⚠ NEBEZPEČENSTVO |
| | <p>Nebezpečenstvo úrazu elektrickým prúdom pri dotyku s časťami pod napätím! Ohrozenie života spôsobené elektrickým zásahom v prípade nesprávnej opravy</p> <ul style="list-style-type: none">▶ Elektrické diely má opravovať kvalifikovaný elektrikár.▶ Po oprave zariadenie vykonať bezpečnostný test v súlade s nariadením VDE 0701 alebo s miestnymi nariadeniami. |

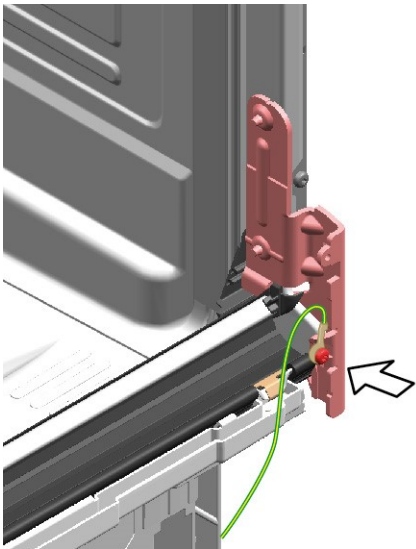
Oprava

1. Záves umiestnite na spotrebič (1).
2. Presuňte záves nadol (2), aby sa zachytil do spotrebiča.



2.  Chýbajúce uzemňovacie pripojenie môže spôsobiť elektrické napätie na dvierkach.

Vytvorte uzemňovacie pripojenie.



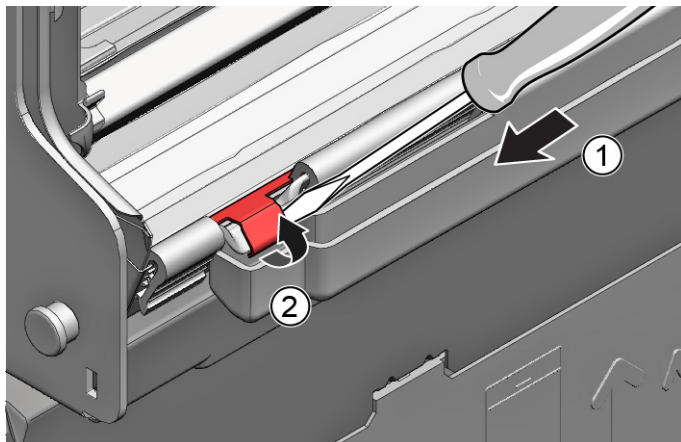
4.19 Výmena (spodného) tesnenia dvierok

Požiadavka:

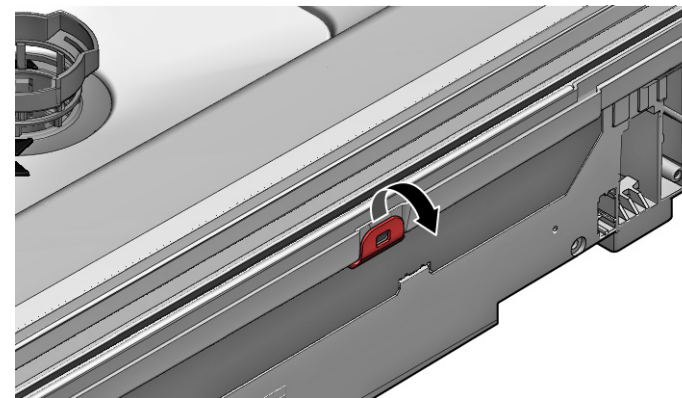
- ✔ Spotrebič je odpojený od elektrického napájania.
- ✔ Spotrebič je odpojený od zdroja vody.
- ✔ Vonkajšie dvierka sú odobraté.
- ✔ [Doska zásuvky základne je odobratá.→809](#)
- ✔ [Spodný panel \(voliteľné\) je odobratý.→808](#)
- ✔ Pružiny z dvierok sú odstránené.
- ✔ Ovládací panel je odobratý.
- ✔ Držiak pásu káblov dole vpravo je odstránený.

4.19.1 Odoberanie tesnenia dvierok

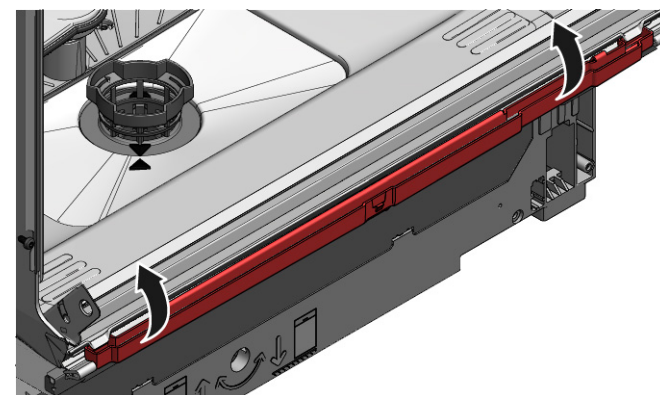
1. Zo spodného tesnenia dvierok odmontujte dve zachytávacie úchytky (1, 2).



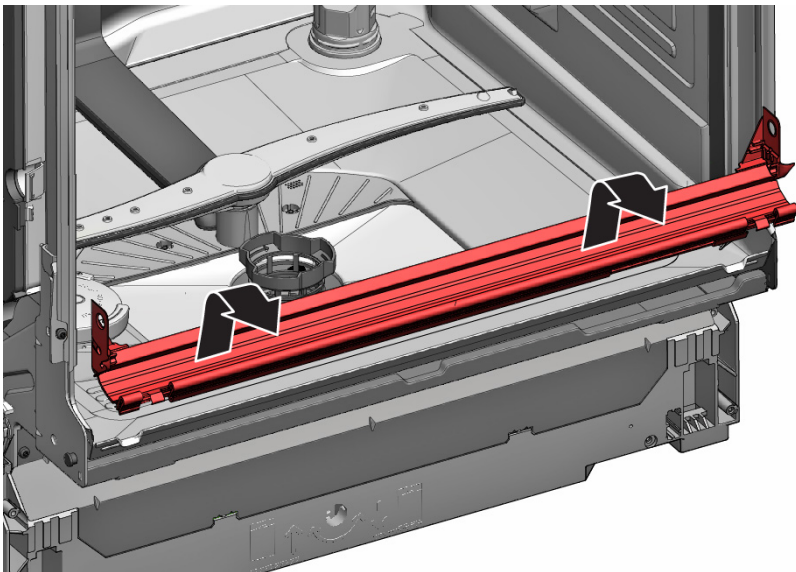
2. Odpojte prepadový kanál.



3. Zdvihnite prepadový žľab.

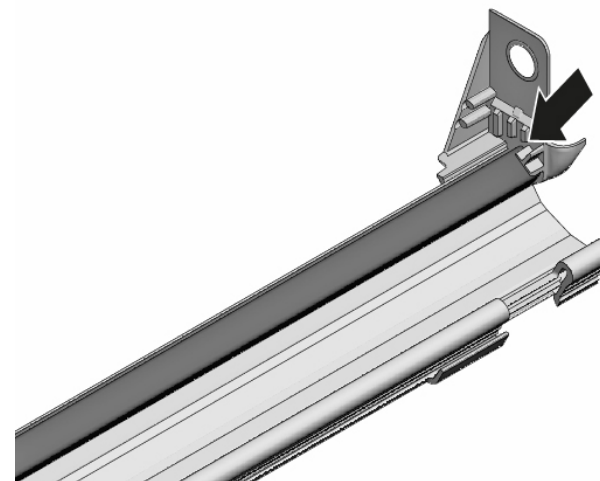


4. Z vnútorných dvierok odmontujte spodné tesnenie dvierok.



4.19.2 Montáž tesnenia dvierok

1. Napasujte tesniaci kryt s tesnením na dvierka na ľavej a pravej strane do drážky na tesnenie.



2. Vložte tesnenie dvierok spolu s uzatváracou klapkou do vnútorných dvierok.
3. Zaistite tesnenie dvierok pomocou dvoch zachytávacích úchytiak.

4.20 Výmena (horného) tesnenia dvierok

Požiadavka:

- ✔ Spotrebič je odpojený od elektrického napájania.
- ✔ Spotrebič je odpojený od zdroja vody.

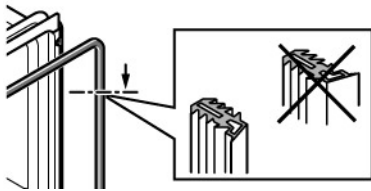
4.20.1 Odoberanie tesnenia dvierok

- ▶ Z vnútorného rámu odmontujte tesnenie dvierok.

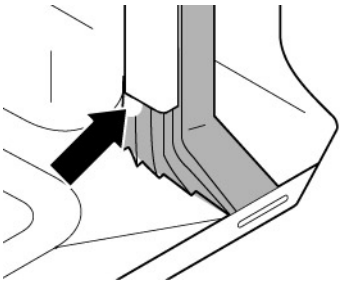
4.20.2 Montáž tesnenia dvierok


Tesnenie dvierok sa musí orezať na správnu dĺžku pred montážou. To je 1750 mm pre spotrebiče s výškou 81 cm a 1850 mm pre spotrebiče s výškou 86 cm.

1. Pripravte si vhodné tesnenie dvierok.
2. Zabezpečte správnu montážnu polohu profilu tesnenia.



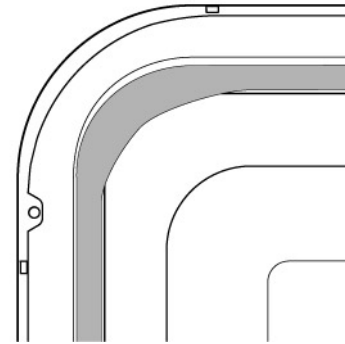
3. Biela bodka musí byť v úrovni drážky tesniaceho pásu.



4.  Tesnenie nesmie byť zvlnené ani natiiahnuté na rohoch. Tesnenie je odrezané na konci po uhlopriečke a zužuje sa do spodnej časti nádoby vpredu.

Koniec tesnenia umiestnite rovno dopredu pod vnútorné dvierka. Tesnenie by sa malo opierať o bok nádoby do maximálnej možnej miery.

- ➡ Správne namontované tesnenie dvierok:



4.21 Výmena EmotionLight



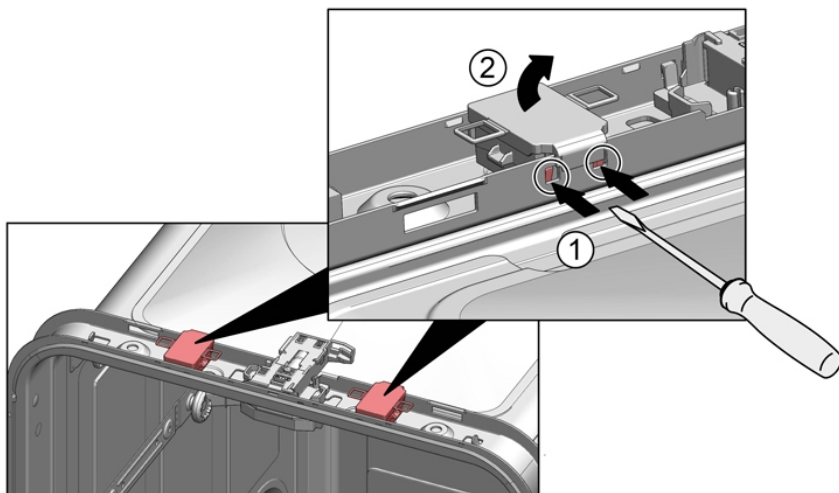
EmotionLight sa nachádza hore vpredu vo vonkajšej časti vyplachovacej nádržky.

Požiadavka:

- ✔ Spotrebič je odpojený od elektrického napájania.
- ✔ Spotrebič je odpojený od zdroja vody.
- ✔ Spotrebič je voľne dostupný.
- ✔ Pracovná plocha bola odobratá (voliteľné).
- ✔ [Panel po pravej ruke je odobratý \(voliteľné\).](#) → 801

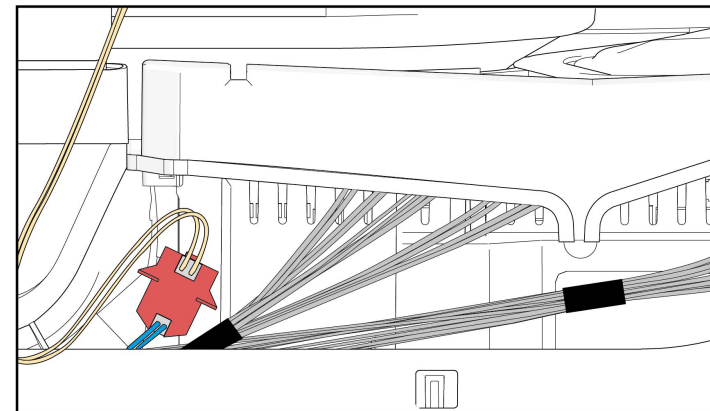
4.21.1 Odoberanie osvetlenia EmotionLight

1. Odpojte úchytku vzadu (1).



2. Odoberte držadlo smerom nahor (2).
3. Odpojte zástrčku z konektora (vpravo dole na čelnej strane spotrebiča).

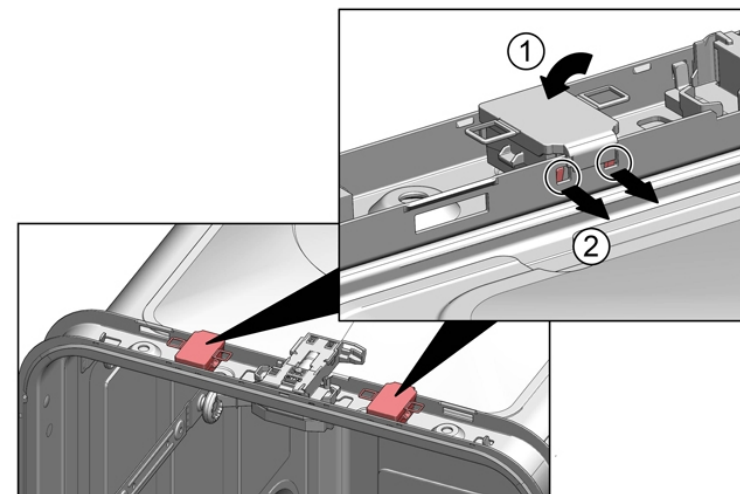
4. Odstráňte elektrické pripojenie z elektrického modulu.




5. Odoberte EmotionLight zo spotrebiča.

4.21.2 Montáž osvetlenia EmotionLight

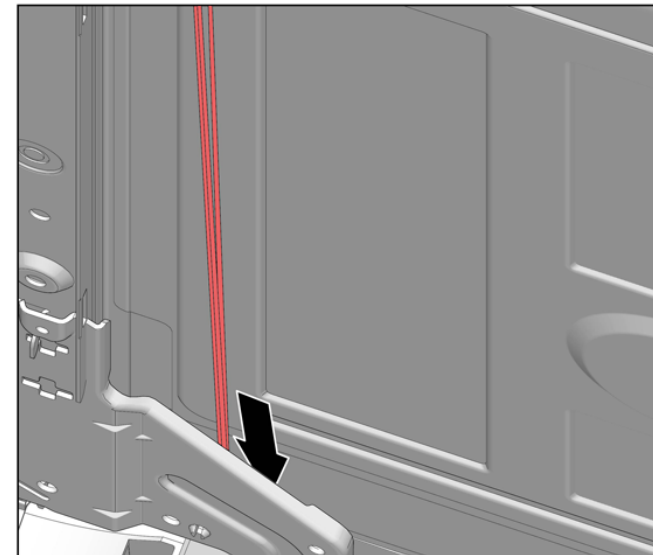
1. Vložte držadlo do rámu vyplachovacej nádržky (1).



2. Použijte úchytku (2).

- 3.
- | | |
|---|--|
|  | <p style="text-align: center;">POZOR!</p> <p>Nesprávná montáž! Poškodenie kábla v oblasti závesu dvierok. ▶ Namontujte kábel v oblasti okolo závesu dvierok (medzi závesom dosky a vyplachovacou nádržkou) tak, aby ho nemohli poškodiť pohyblivé časti.</p> |
|---|--|

Kábel namontujte vpravo dole.





Obr. 3: Plochý kábel

4. Zasuňte zástrčku.

4.22 Výmena TimeLight



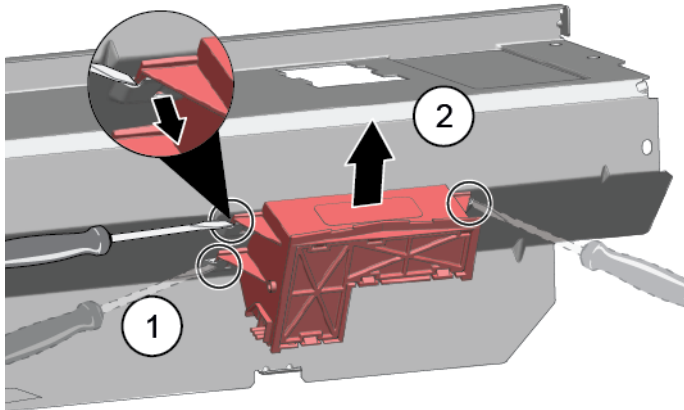
TimeLight vymieňajte len ako kompletný diel.
Modul TimeLight je pripevnený na zadnú časť dosky zásuvky základne.

Požiadavka:

- ✔ Spotrebič je odpojený od elektrického napájania.
- ✔ Spotrebič je odpojený od zdroja vody.
- ✔ [Spodný panel je odobratý.→808](#)
- ✔ [Doska zásuvky základne je odobratá a otočená.→809](#)

4.22.1 Odstránenie TimeLight

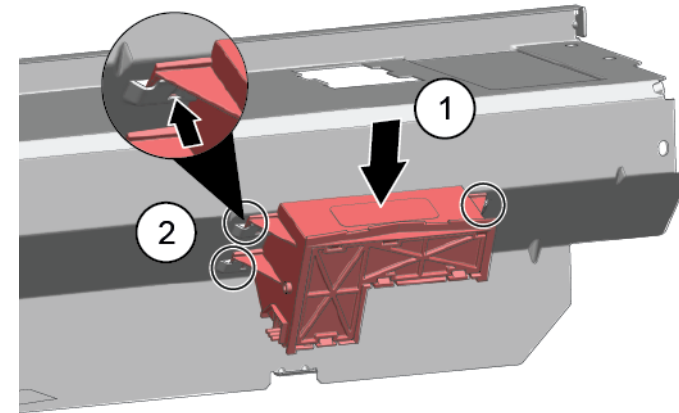
1. Zachytávacie prvky (1) ohnite mierne smerom von.



2. Potiahnite modul TimeLight nahor von z vodidla (2).

4.22.2 Montáž TimeLight

1. Zachytávacie prvky (1) znovu ohnite späť.



2. Zatláčajte modul TimeLight do vodidla (2).
3. Vytvorte elektrické pripojenie.

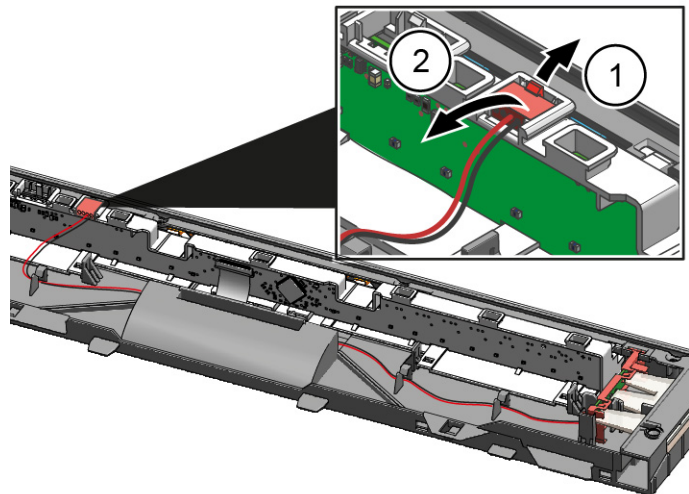
4.23 Výmena Gap illumination

Požiadavka:

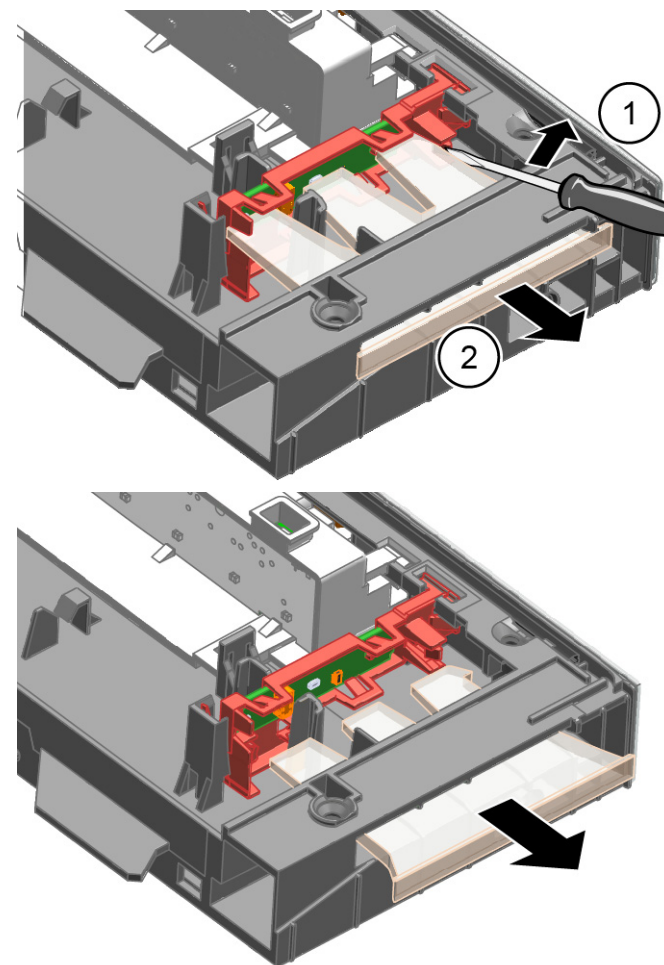
- ✔ Spotrebič je odpojený od elektrického napájania.
- ✔ Spotrebič je odpojený od zdroja vody.
- ✔ Vonkajšie dverka sú odpojené.
- ✔ Ovládací panel je odobratý.

4.23.1 Odstránenie Gap illumination

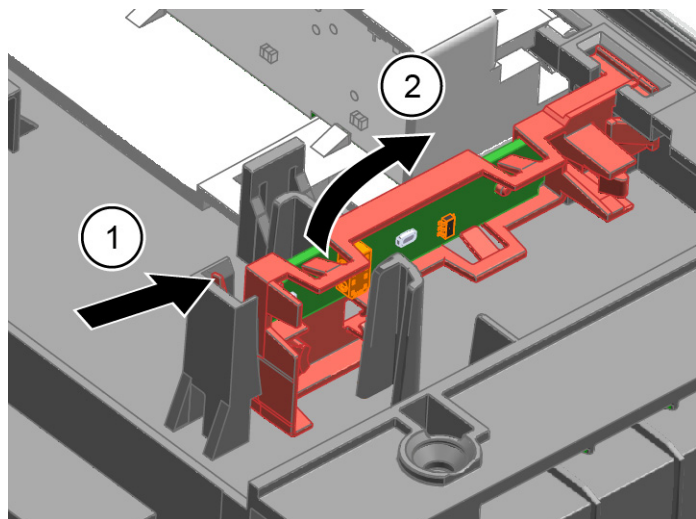
1. 1. Odpojte úchytku (1).
2. Odstráňte elektrické pripojenie z ovládacieho modulu (2).



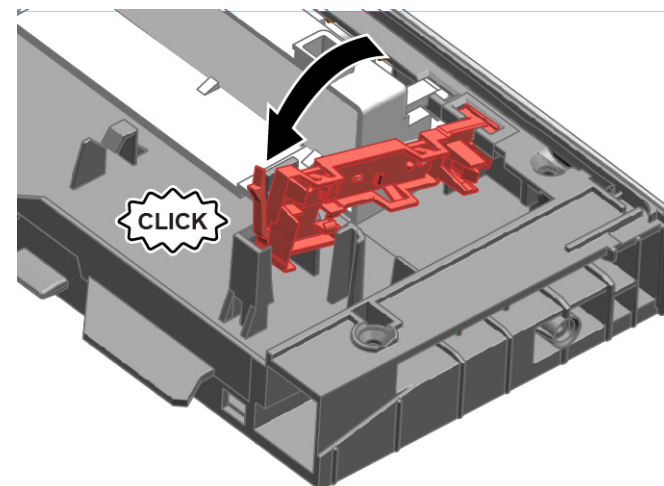
2. 1. Odpojte úchytku vzadu (1).
2. Odoberte svetelné vlákno (2).



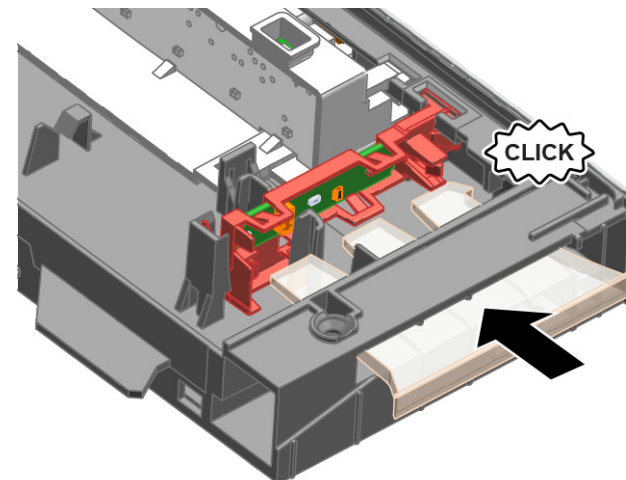
3. 1. Odpojte zachytávací háčik (1).
2. Zdvihnite dosku plošných spojov s držiakom a vyberte ju z rámu ovládacieho modulu (2).



2. Dotiahnite ho až do zacvaknutia.



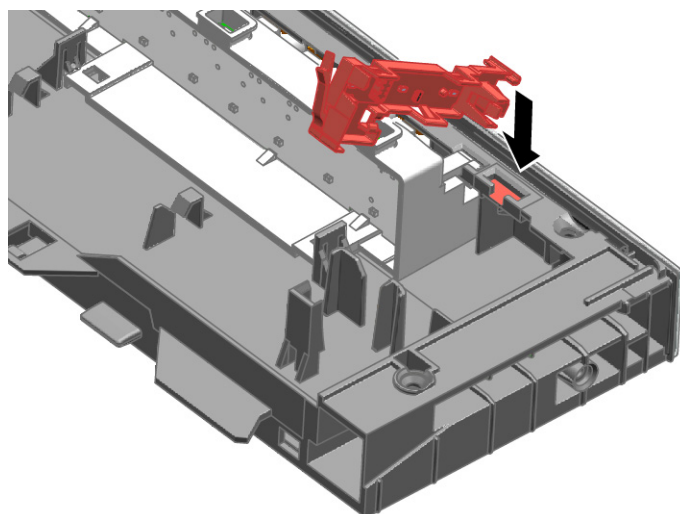
3. Namontujte svetelné vlákno a dotiahnite ho až do zacvaknutia.







4. Pripojte drôt do ovládacieho modulu.

4.23.2 Montáž Gap illumination

1. Vložte držiak dosky plošných spojov do rámu ovládacieho modulu.



Nasveti za popravilo - Pomivalni stroj

| | |
|--|------------|
|  V zvezi s tem dokumentom | 827 |
| 1.1 Pomembne informacije | 827 |
| 1.1.1 Namen | 827 |
| 1.2 Razlaga simbolov | 827 |
| 1.2.1 Stopnje nevarnosti | 827 |
| 1.2.2 Simboli za nevarnost | 827 |
| 1.2.3 Struktura opozoril | 828 |
| 1.2.4 Splošni simboli | 828 |
|  Varnost | 829 |
| 2.1 Splošna varnostna navodila | 829 |
| 2.1.1 Vsi gospodinjski aparati | 829 |
|  Orodja in pripomočki | 830 |
|  Popravilo | 831 |
| 4.1 Zamenjava delovne površine | 831 |
| 4.1.1 Odstranjevanje delovne površine | 831 |
| 4.1.2 Namestitev delovne površine | 831 |
| 4.2 Namestitev sistema košar | 832 |
| 4.2.1 Namestitev prestrezne posodice za modele višine 86 cm | 832 |
| 4.2.2 Namestitev nosilca za skodelice | 832 |
| 4.2.3 Namestitev nosilca za parne vložke | 833 |
| 4.3 Zamenjava predalov varioDrawer | 834 |
| 4.3.1 Odstranjevanje predalov varioDrawer | 834 |
| 4.3.2 Namestitev predala varioDrawer | 835 |
| 4.4 Zamenjava pršilnih ročic | 836 |
| 4.4.1 Odstranjevanje pršilne ročice | 836 |
| 4.4.2 Namestitev pršilne ročice | 836 |
| 4.5 Zamenjava filtrov | 837 |
| 4.5.1 Odstranjevanje filtra | 837 |
| 4.5.2 Namestitev filtrov | 837 |
| 4.6 Namestitev brizgalke za pekače | 838 |
| 4.7 Zamenjava električnega kabla | 839 |
| 4.7.1 Izklop električnega kabla | 839 |
| 4.7.2 Priklop električnega kabla | 839 |
| 4.8 Zamenjava pokrovčka predalčka za pomivalno sredstvo | 840 |

| | |
|--|-----|
| 4.8.1 Odstranjevanje pokrovčka predalčka za pomivalno sredstvo | 840 |
| 4.8.2 Vstavljanje vzmeti | 840 |
| 4.8.3 Namestitev pokrovčka predalčka za pomivalno sredstvo | 840 |
| 4.9 Zamenjava pokrova črpalke odpadne vode | 841 |
| 4.9.1 Odstranjevanje pokrova črpalke odpadne vode | 841 |
| 4.9.2 Namestitev pokrova črpalke odpadne vode | 841 |
| 4.10 Zamenjava stranske plošče | 842 |
| 4.10.1 Odstranjevanje stranske plošče | 842 |
| 4.10.2 Namestitev stranske plošče | 843 |
| 4.11 Zamenjava zunanjih vrat | 844 |
| 4.11.1 Odstranjevanje zunanjih vrat | 844 |
| 4.11.2 Namestitev zunanjih vrat | 844 |
| 4.12 Zamenjava nadzorne plošče | 846 |
| 4.12.1 Odstranjevanje nadzorne plošče | 846 |
| 4.12.2 Namestitev nadzorne plošče | 846 |
| 4.13 Pritrditev vzmeti vrat | 847 |
| 4.14 Zamenjava letve podnožja | 849 |
| 4.14.1 Odstranjevanje letve podnožja | 849 |
| 4.14.2 Namestitev letve podnožja | 849 |
| 4.15 Zamenjava plošče podnožja | 850 |
| 4.15.1 Odstranjevanje plošče podnožja | 850 |
| 4.15.2 Namestitev plošče podnožja | 850 |
| 4.16 Zamenjava prelivnega kanala | 851 |
| 4.16.1 Odstranjevanje prelivnega kanala | 851 |
| 4.16.2 Namestitev prelivnega kanala | 852 |
| 4.17 Zamenjava notranjih vrat | 854 |
| 4.17.1 Odstranjevanje notranjih vrat | 854 |
| 4.17.2 Namestitev notranjih vrat | 854 |
| 4.18 Zamenjava tečaja vrat | 855 |
| 4.18.1 Odstranjevanje tečaja vrat | 855 |
| 4.18.2 Namestitev tečaja vrat | 855 |
| 4.19 Zamenjava (spodnjega) tesnila vrat | 857 |
| 4.19.1 Odstranjevanje tesnila vrat | 857 |
| 4.19.2 Namestitev tesnila vrat | 858 |
| 4.20 Zamenjava (zgornjega) tesnila vrat | 859 |
| 4.20.1 Odstranjevanje tesnila vrat | 859 |
| 4.20.2 Namestitev tesnila vrat | 859 |

Nasveti za popravilo - Pomivalni stroj

| | | |
|--------|--------------------------------------|-----|
| 4.21 | Zamenjava EmotionLight | 860 |
| 4.21.1 | Odstranjevanje EmotionLight | 860 |
| 4.21.2 | Namestitev EmotionLight..... | 860 |
| 4.22 | Zamenjava TimeLight | 863 |
| 4.22.1 | Odstranjevanje TimeLight..... | 863 |
| 4.22.2 | Namestitev TimeLight..... | 863 |
| 4.23 | Zamenjava Gap illumination | 864 |
| 4.23.1 | Odstranjevanje Gap illumination..... | 864 |
| 4.23.2 | Namestitev Gap illumination | 865 |

i V zvezi s tem dokumentom

1.1 Pomembne informacije

1.1.1 Namen

Ti namigi za popravila uporabnika podpirajo pri lastnoročnem popravilu aparatov skladno z veljavno direktivo glede okoljsko primerne zasnove (od marca 2021).

Vsebujejo informacije o tem, kako zamenjati določene rezervne dele, vključno z opozorili in tveganji.

Če imate kakšna vprašanja, se obrnite na našo servisno službo. Za škodo bomo odgovorni le, če ste namige za popravila upoštevali pravilno.

1.2 Razlaga simbolov

1.2.1 Stopnje nevarnosti

Stopnje opozoril so sestavljene iz simbola in signalne besede. Signalna beseda označuje stopnjo nevarnosti.


| Stopnja opozorila | Pomen |
|--|---|
|  NEVARNOST | Neupoštevanje opozorilnega sporočila bo povzročilo smrt ali hude poškodbe. |
|  OPOZORILO | Neupoštevanje opozorilnega sporočila lahko povzroči smrt ali hude poškodbe. |
|  PREVIDNO | Neupoštevanje opozorilnega sporočila lahko povzroči manjše poškodbe. |
| POZOR! | Neupoštevanje opozorilnega sporočila lahko povzroči škodo na lastnini. |

Preglednica 1: Stopnje nevarnosti




1.2.2 Simboli za nevarnost

Simboli za nevarnost so simbolni prikazi, ki podajajo informacije o vrsti nevarnosti.

V tem dokumentu so uporabljeni naslednji simboli za nevarnost:

| Simbol za nevarnost | Pomen |
|---|---------------------------------------|
|  | Splošno opozorilno sporočilo |
|  | Nevarnost zaradi električne napetosti |
|  | Nevarnost eksplozije |
|  | Nevarnost ureznin |
|  | Nevarnost zmečkanin |

i V zvezi s tem dokumentom

| Simbol za nevarnost | Pomen |
|--|---|
|  | Nevarnost zaradi vročih površin |
|  | Nevarnost zaradi močnega magnetnega polja |
|  | Nevarnost zaradi neionizirajočega sevanja |

Preglednica 2: Simboli za nevarnost

1.2.3 Struktura opozoril

Opozorila v tem dokumentu imajo standardiziran videz in standardizirano strukturo.




| | |
|--|---|
|  | <div style="background-color: red; color: white; padding: 2px; display: inline-block;">NEVARNOST</div> Vrsta in vir nevarnosti! Morebitne posledice ob neupoštevanju nevarnosti/opozorila. <ul style="list-style-type: none"> ▶ Ukrepi in prepovedi za preprečevanje nevarnosti. |
|--|---|





V naslednjem primeru je prikazano opozorilo, ki opozarja pred električnim udarom zaradi delov pod napetostjo. Naveden je ukrep za preprečevanje nevarnosti.

| | |
|---|---|
|  | <div style="background-color: red; color: white; padding: 2px; display: inline-block;">NEVARNOST</div> Nevarnost električnega udara zaradi delov pod napetostjo! Smrt zaradi električnega udara <ul style="list-style-type: none"> ▶ Izključite aparate iz električnega omrežja vsaj 60 sekund pred začetkom popravil. |
|---|---|

1.2.4 Splošni simboli

V tem dokumentu so uporabljeni naslednji splošni simboli:

| Splošni simbol | Pomen |
|--|--|
|  | Identifikacija posebnega nasveta (besedilo in/ali slika) |
|  | Identifikacija preprostega nasveta (samo besedilo) |
|  | Identifikacija povezave na video vadnico |

| Splošni simbol | Pomen |
|---|---|
|  | Identifikacija potrebnih orodij |
|  | Identifikacija potrebnih predpogojev |
|  | Identifikacija pogoja (če ..., potem ...) |
|  | Identifikacija rezultata |
| Začetek | Identifikacija tipke ali gumba |
| [00123456] | Identifikacija številke dela |
| Stanje | Identifikacija prikazanega besedila/okna (na zaslonu aparata) |

Preglednica 3: Splošni simboli

2.1 Splošna varnostna navodila

2.1.1 Vsi gospodinjski aparati

Nevarnost električnega udara zaradi delov pod napetostjo!

- Napake zaradi popravil električnih komponent lahko povzročijo električni udar!
- Aparat izključite iz električnega omrežja vsaj 60 sekund pred začetkom del.
- Po popravilu je treba izvesti preizkus varnosti v skladu z VDE 0701 ali predpisi, ki veljajo za posamezno državo.

Nevarnost poškodb zaradi ostrih robov!

- Uporabljajte zaščitne rokavice.

Nevarnost zmečkanin med popravili, vzdrževanjem, odpravljanjem težav ali servisom zaradi težkih in premikajočih se komponent

- Uporabljajte zaščitne čevlje.
- Težke komponente zavarujte pred padanjem.
- Delov telesa ne vstavljajte v premikajoče se komponente.




Tveganje za varnost/delovanje aparata!

- Uporabljajte le originalne nadomestne dele.

Tveganje poškodb elektrostatično občutljivih komponent (ESD)!

- Ne dotikajte se modulov, vključno s povezavami in potmi vodnika.

Orodja in pripomočki

| Oznaka | Podrobnosti | Slike |
|--|--|--|
| Izvijač Torx T20 z izvrtino [00340764] | 100 mm, za vijake z varnostnim zatičem |  |
| Izvijač Torx T15 | Dolžina 80 mm | |
| Ploščati izvijač | Steblo 10 mm x 1,6 mm x 200 mm |  |
| Koničaste klešče [00340871] | Dolžina: 200 mm, ravne |  |

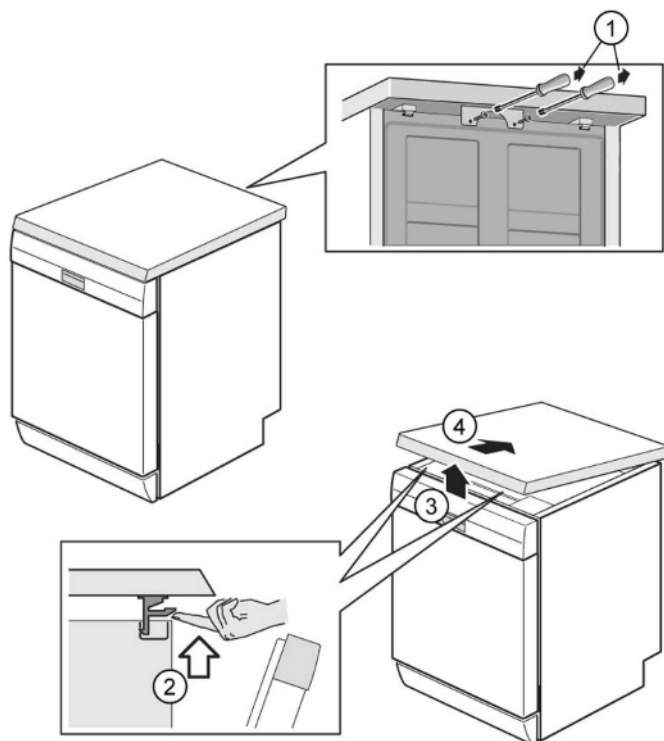
4.1 Zamenjava delovne površine

Zahteva:

- ✓ Aparat je odklopljen iz omrežne napetosti.
- ✓ Aparat je prosto dostopen.

4.1.1 Odstranjevanje delovne površine

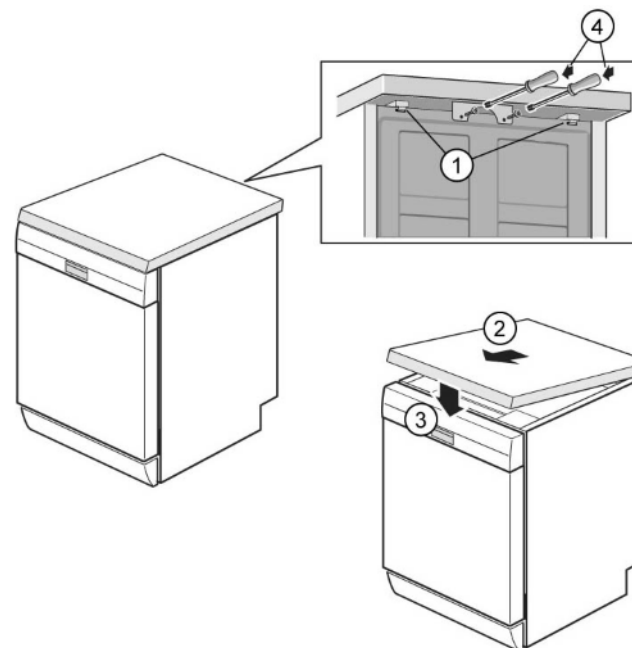
1. Odstranite dva vijaka na zadnji strani (1) (izbirno).
2. Potisnite obe držalni ročici, ki sta pod delovno površino, navzgor (2).



3. Sprednji del delovne površine nekoliko dvignite (3).
4. Delovno površino potisnite stran od zadnjega dela (4).
5. Odstranite delovno površino.

4.1.2 Namestitev delovne površine

1. Zadnji del delovne površine zataknete v vodila z zadrževalnima objemkama (1).



2. Delovno površino potisnite k sebi (2).
3. Potisnite sprednji del delovne plošče navzdol, dokler se obe držalni ročici slišno ne zaskočita (3).
4. Znova privijte oba vijaka (4) (izbirno).

4.2 Namestitev sistema košar

Zahteva:

- ✓ Iz aparata je bila odstranjena ustrezna košara.

4.2.1 Namestitev prestrezne posodice za modele višine 86 cm

Posebna orodja:

- 🔧 Prestrezna posodica za tablete [00614935]
 - 🔧 Nosilec za skodelice [00618565]
1. Prestrezno posodico vstavite diagonalno na sprednji del košare.
 2. Prestrezno posodico poravnajte, da se zaskoči na svoje mesto.

4.2.2 Namestitev nosilca za skodelice

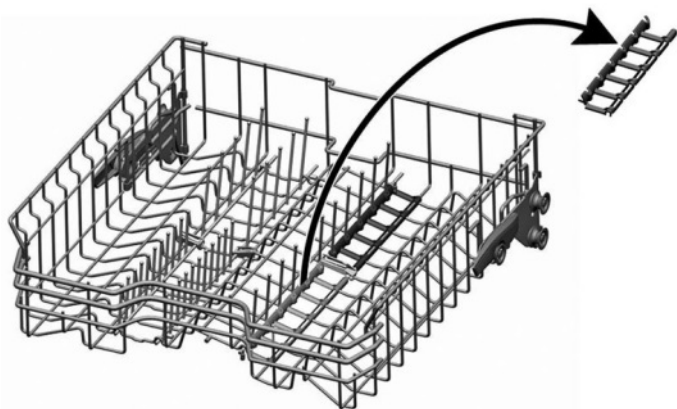
Posebna orodja:

- 🔧 Prestrezna posodica za tablete [00614935]
- 🔧 Nosilec za skodelice [00618565]

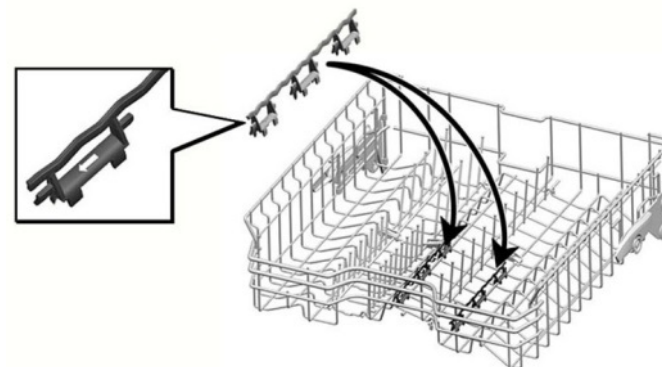


Pri pomivanju skodelic lahko nosilec za skodelice preklopite navzgor. Dodatni kot zmanjšuje zbiranje vode na dnu skodelic. V primeru visokih kozarcev priporočamo, da nosilec za skodelice preklopite navzdol. Če je zgornja košara opremljena z dodatnimi plastičnimi vložki, jih morate najprej odstraniti.

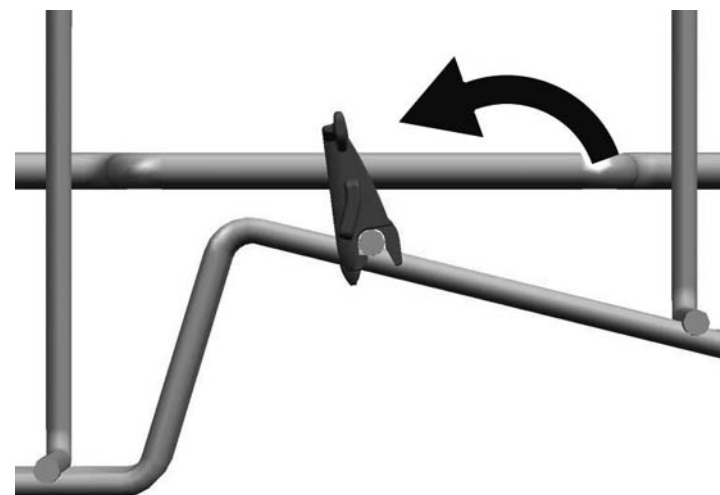
1. Odstranite plastični vložek.



2. Nosilec za skodelice namestite tako, da se zaskoči.

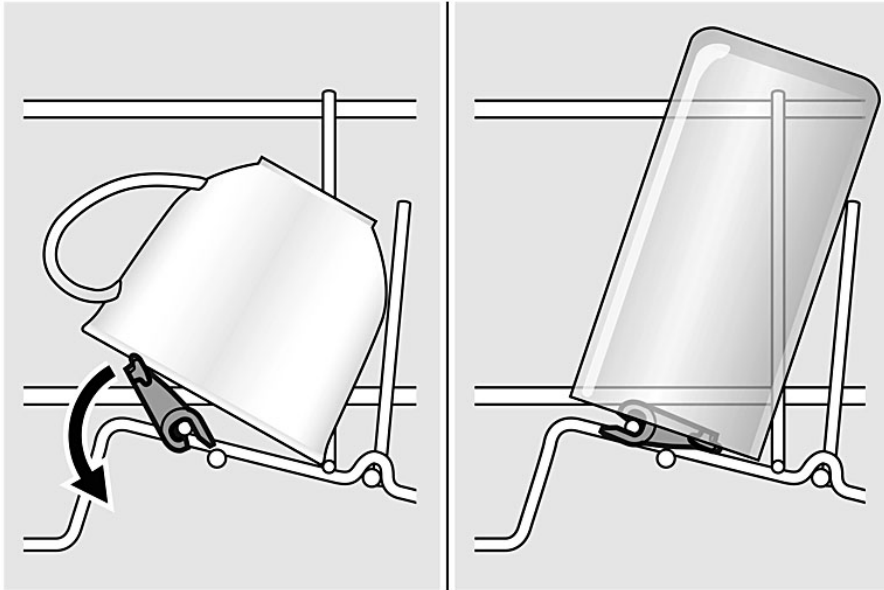


3. Preklopite nosilec.





Popravilo

4. Namestite predmete, ki jih želite pomiti.



4.2.3 Namestitev nosilca za parne vložke

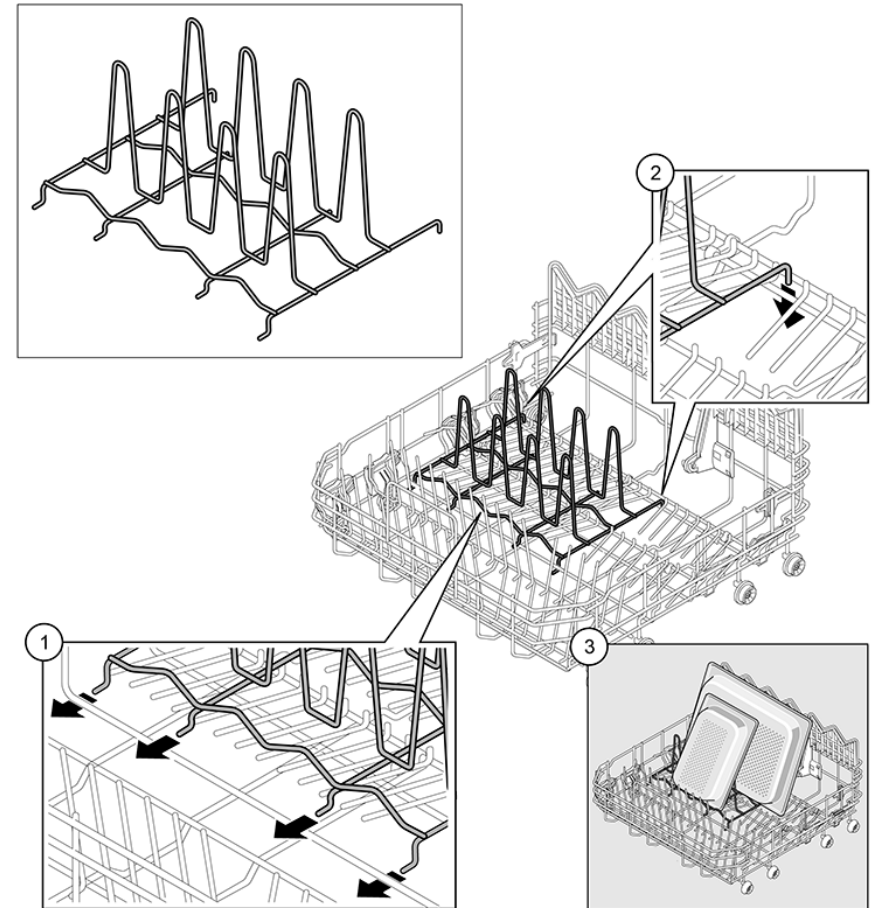
Posebna orodja:

-  Prestrezna posodica za tablete
-  Nosilec za skodelice

[00614935]

[00618565]

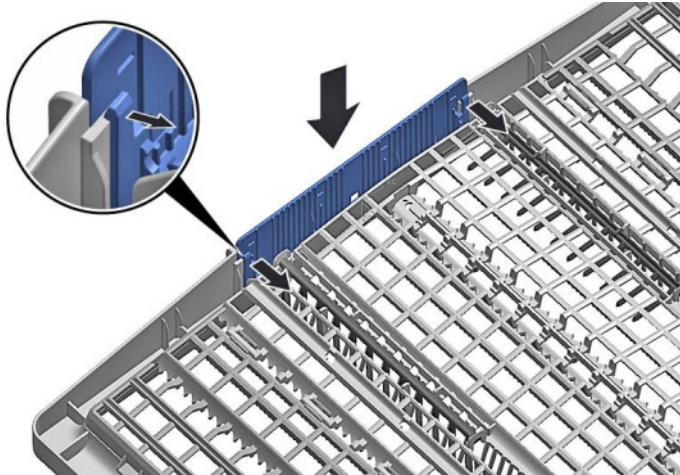
► Zataknite konce nosilca za parne vložke pod sistem košare.



4.3 Zamenjava predalov varioDrawer

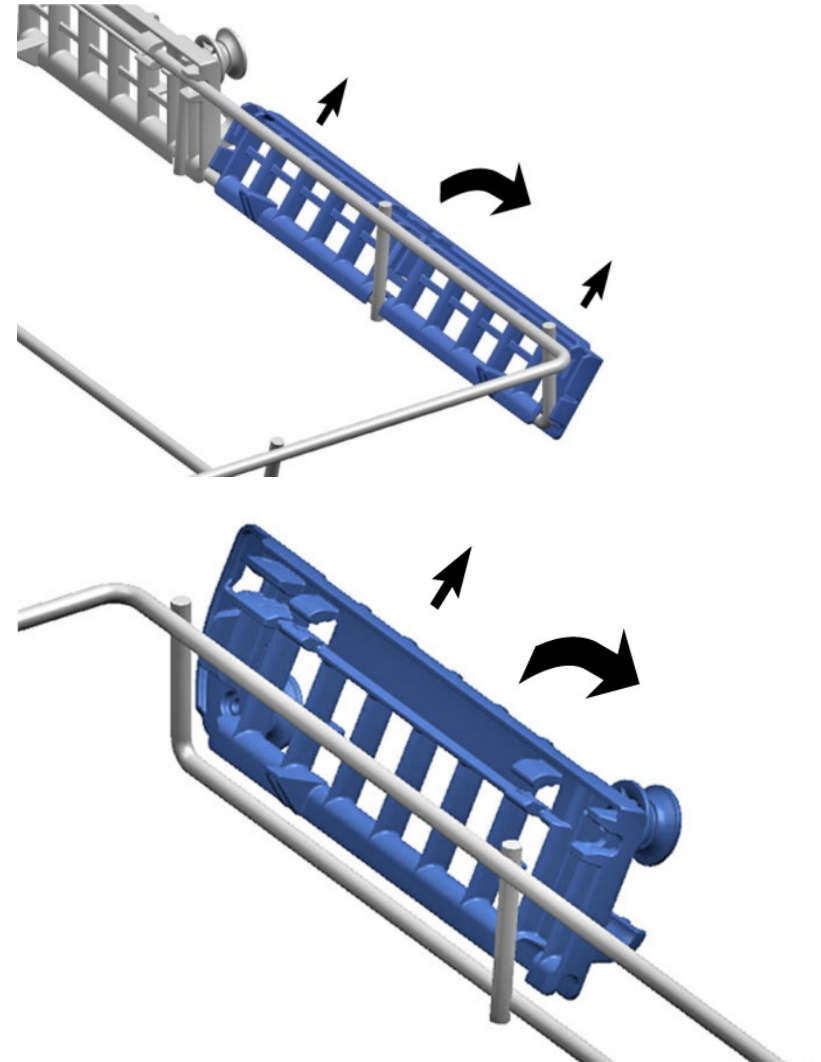
4.3.1 Odstranjevanje predalov varioDrawer

1. Upognite zavihek ročaja navznoter.

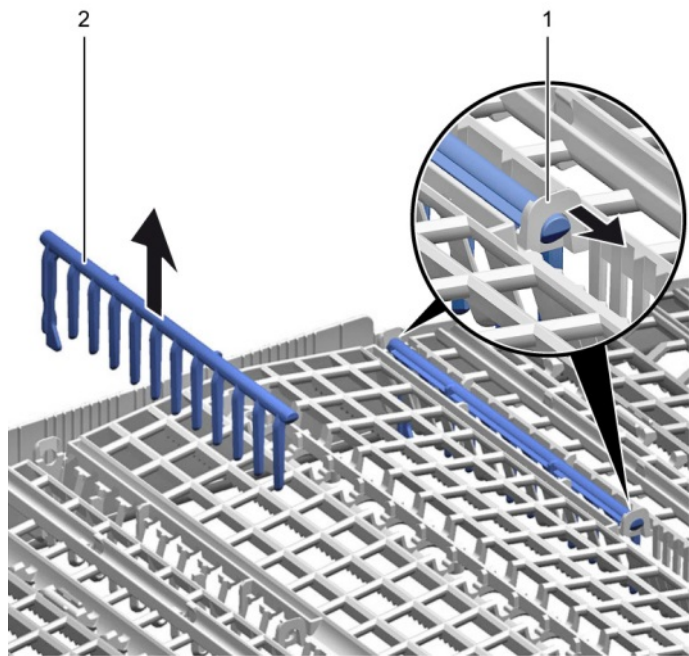


2. Odstranite ročaj navzgor.

3. Plastične stranske vložke potisnite navzven in nato navzgor, ven iz okvirja.

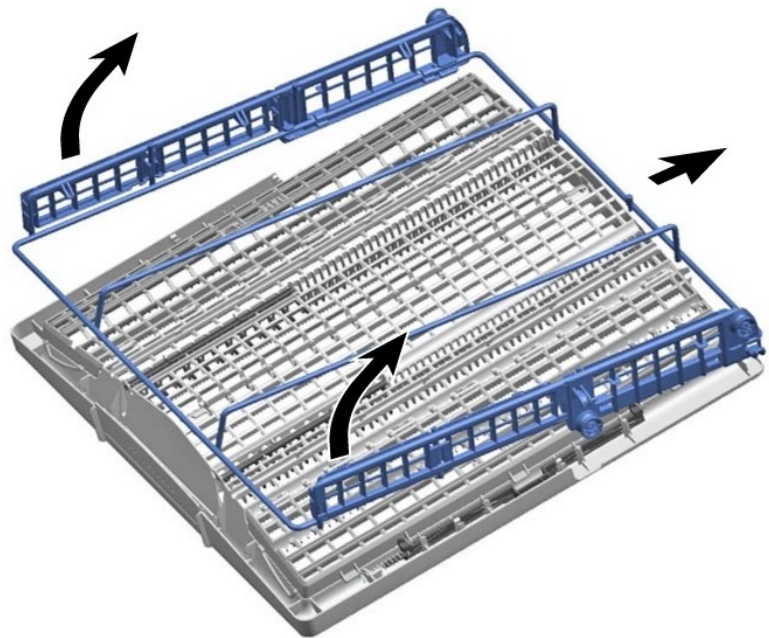


4. Previdno upognite vodilni zavihek navzven.



5. Povlecite zložljive paličaste nosilce iz zavihka.

6. Kovinski okvir pritisnite spredaj ven iz držal.



7. Povlecite kovinski okvir nazaj, ven iz vodila.

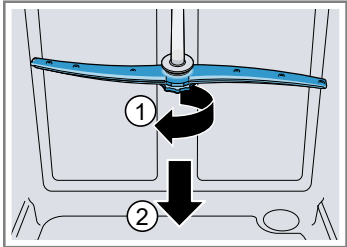
4.3.2 Namestitev predala varioDrawer

- ▶ Namestite v obratnem vrstnem redu.

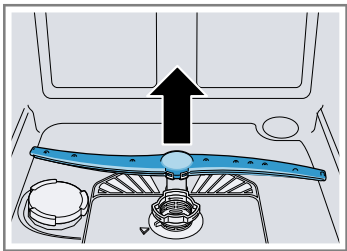
4.4 Zamenjava pršilnih ročic

4.4.1 Odstranjevanje pršilne ročice

1. Odvijte zgornjo pršilno ročico (1), jo povlecite navzdol in odstranite (2).



2. Spodnjo pršilno ročico povlecite navzdol in odstranite.



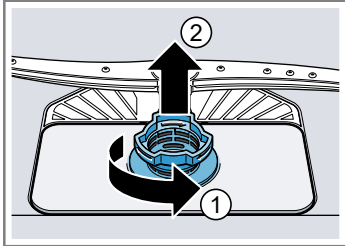
4.4.2 Namesitev pršilne ročice

1. Namestite spodnjo pršilno ročico.
 - ➡ Pršilna ročica se zaskoči v pravi položaj.
2. Namestite zgornjo pršilno ročico in jo tesno privijte.

4.5 Zamenjava filtrov

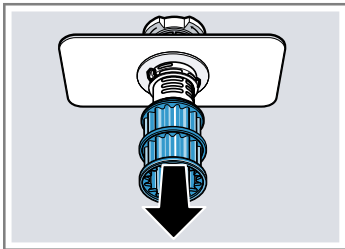
4.5.1 Odstranjevanje filtra

1. Zasukajte grobi filter v levo (1) in odstranite filtrirni sistem (2).



Preverite, da v zbiralniku ni nobenih tujkov.

2. Mikrofilter povlecite navzdol, da ga odstranite.

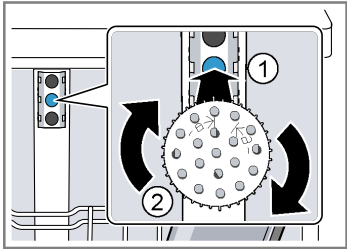



4.5.2 Namestitev filtrov

1. Znova namestite filtrirni sistem.
Poskrbite, da se zatiča na grobem filtru zaskoči v položaj.
2. Filtrirni sistem vstavite v aparat in grobi filter zasukajte v smeri urinega kazalca.
Prepričajte se, da sta puščici poravnani ena z drugo.

4.6 Namestitev brizgalke za pekače

1. Odstranite zgornjo košaro.
2. Brizgalko za pekače vstavite v nosilec (1) in jo zasukajte na desno (2).



-  Brizgalka za pekače se zaskoči v pravi položaj.

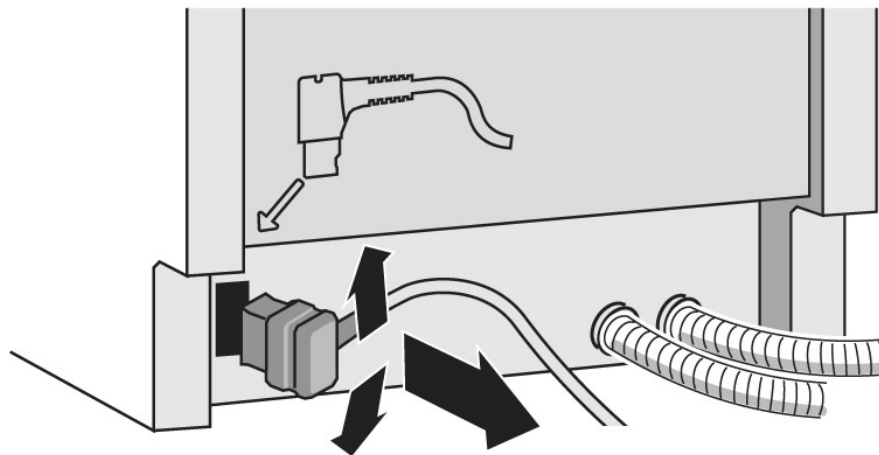
4.7 Zamenjava električnega kabla

Zahteva:

- ✔ Aparat je odklopljen iz omrežne napetosti.
- ✔ Aparat je odklopljen iz vira vode.
- ✔ Aparat je prosto dostopen.

4.7.1 Izklop električnega kabla

- ▶ Vtič električnega kabla previdno premikajte gor in dol in ga izvlecite iz vtičnice.



4.7.2 Priklop električnega kabla



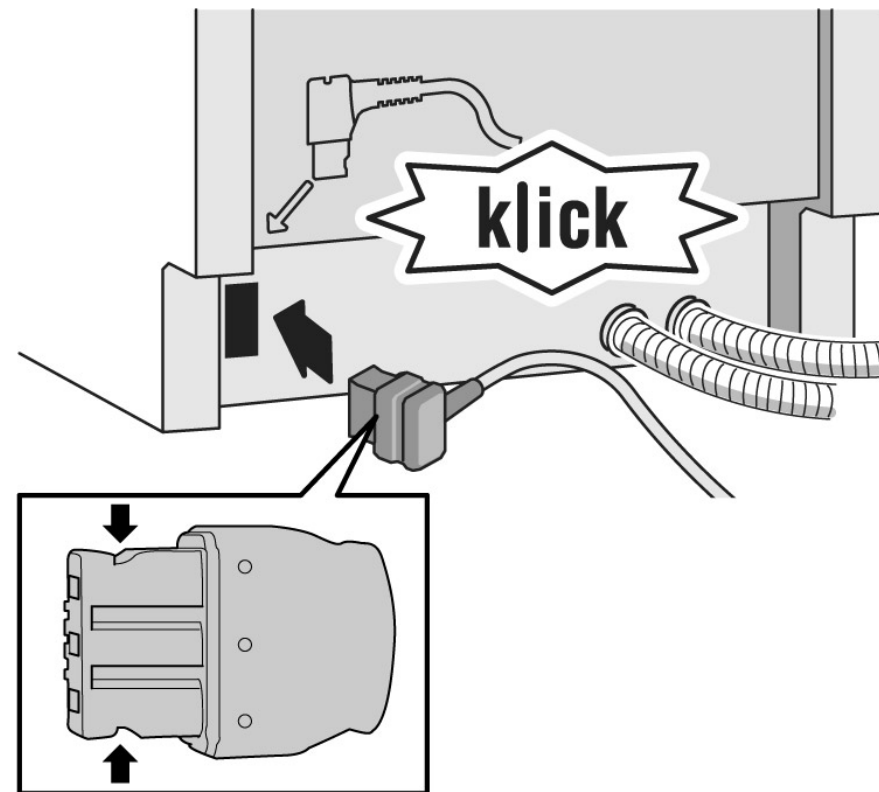
POZOR!

Pregrevanje glavnega priključka!

Nevarnost požara

- ▶ Električni kabel čvrsto vstavite, dokler se ne zaskoči.

- ▶ Vtič električnega kabla vstavite v vtičnico, dokler se slišno ne zaskoči.



4.8 Zamenjava pokrovčka predalčka za pomivalno sredstvo



Kot vzvod lahko uporabite manjši izvijač.

Zahteva:

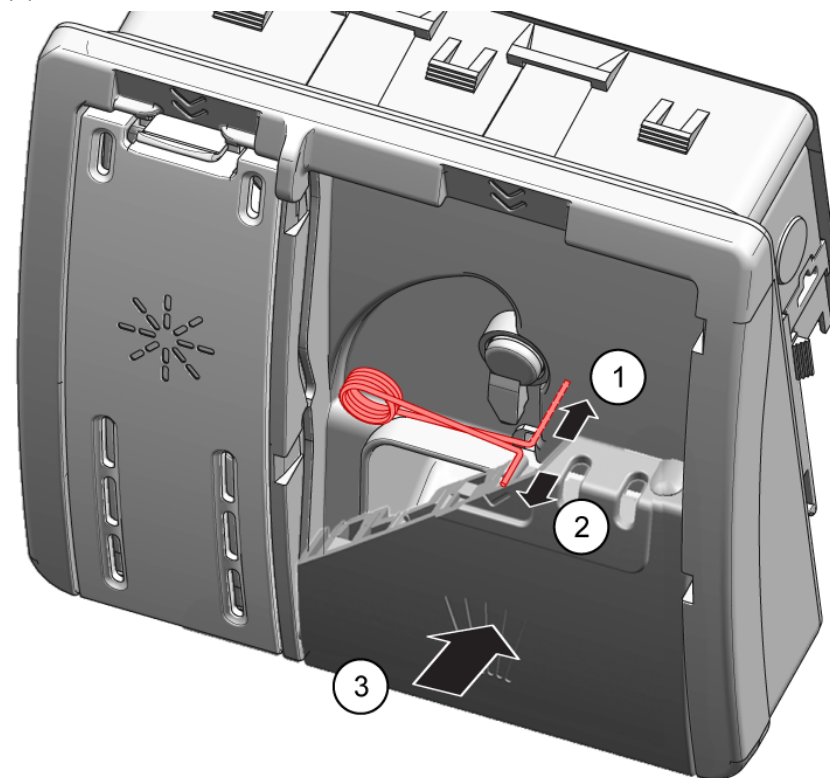
- ✓ Aparat je odklopljen iz omrežne napetosti.
- ✓ Aparat je odklopljen iz vira vode.
- ✓ Vrata so bila odprta.
- ✓ Pokrovček predalčka za pomivalno sredstvo je bil odprt.

4.8.1 Odstranjevanje pokrovčka predalčka za pomivalno sredstvo

1. Pomaknite pokrovček predalčka za 5 mm.
2. Na spodnji strani privzdignite pokrovček predalčka iz vodilnih tirnic in ga na zgornji strani odstranite iz vodilnih tirnic.
3. Odstranite vzmet.

4.8.2 Vstavljanje vzmeti

1. Dolgi konec vzmeti vstavite v namestitveno luknjo v predalčku za pomivalno sredstvo (1).



2. Kratki konec vzmeti vstavite v namestitveno luknjo v pokrovčku predalčka (2).
3. Pokrovček potisnite v predalček za pomivalno sredstvo (3).

4.8.3 Namestitev pokrovčka predalčka za pomivalno sredstvo

1. Pokrovček predalčka za pomivalno sredstva na eni strani vstavite v vodilne tirnice za 5 mm do popolnoma odprtega položaja. Z rahlo silo pritisnite še drugo stran v vodilne tirnice.
2. Preverite delovanje pokrovčka predalčka za pomivalno sredstvo.

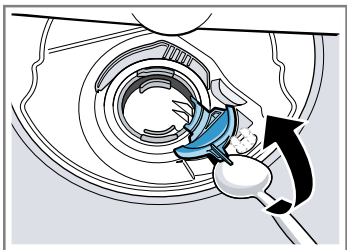
4.9 Zamenjava pokrova črpalke odpadne vode

Zahteva:

- ✓ Košara je bila odstranjena.
- ✓ [Filtri so bili odstranjeni.→837](#)

4.9.1 Odstranjevanje pokrova črpalke odpadne vode

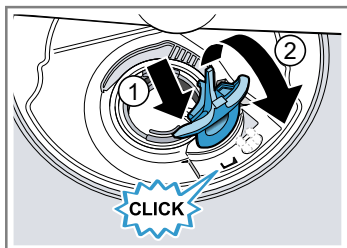
1. Odstranite morebitno vodo.
Po potrebi uporabite gobo.
2. Z žlico odmaknite pokrov črpalke in ga primite za prečni del.



3. Pokrov črpalke dvignite pod kotom navznoter in ga odstranite.

4.9.2 Namestitev pokrova črpalke odpadne vode

- ▶ Namestite pokrov črpalke (1) in ga potisnite navzdol (2).



- ➡ Pokrov črpalke se zaskoči v pravilen položaj.

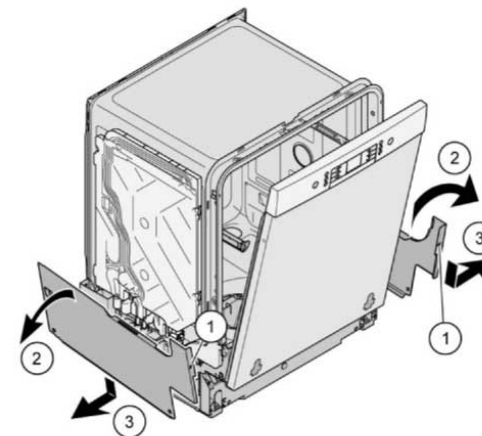
4.10 Zamenjava stranske plošče

Zahteva:

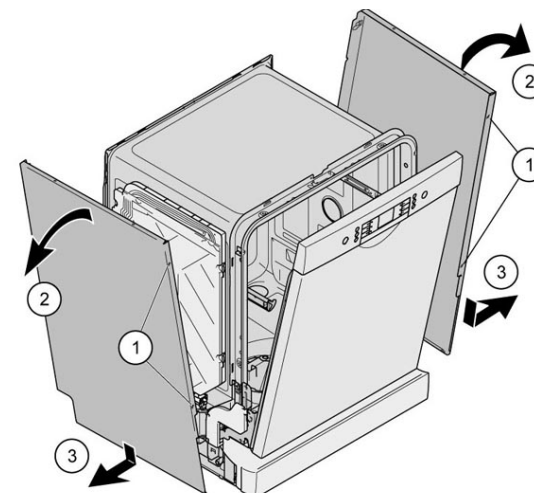
- ✔ Aparat je odklopljen iz omrežne napetosti.
- ✔ Aparat je odklopljen iz vira vode.
- ✔ Aparat je prosto dostopen.
- ✔ [Prostostoječi aparati: delovna plošča je bila odstranjena.→831](#)

4.10.1 Odstranjevanje stranske plošče

1. S stranske plošče odstranite vijake (1).



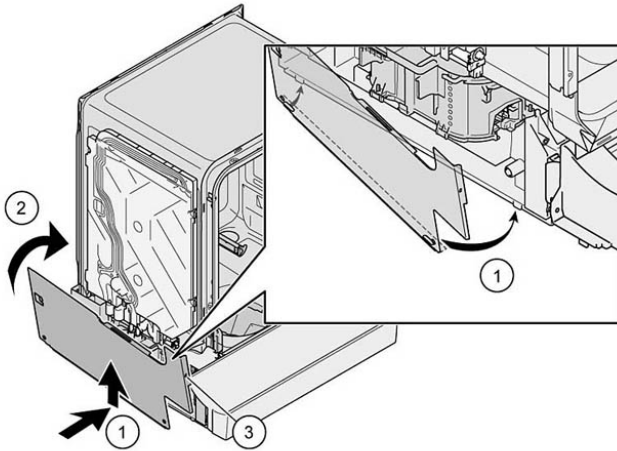
Sl. 1: Popolnoma vgradni



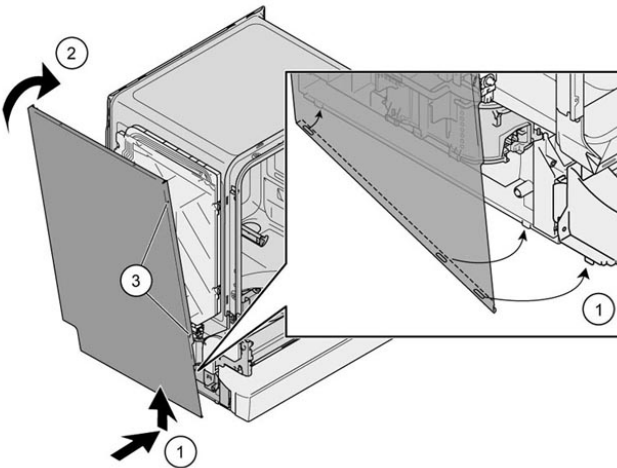
2. Zgornji del stranske plošče nagnite nekoliko navzven (2).
3. Spustite stransko ploščo in jo povlecite iz osnovnega korita (3).

4.10.2 Namestitev stranske plošče

1. Stransko ploščo vstavite v osnovno korito (1).



Sl. 2: Popolnoma vgradni



2. Stransko ploščo potisnite na aparat (2).
3. Stransko ploščo pritrdite z vijaki (3).

4.11 Zamenjava zunanjih vrat

Zahteva:

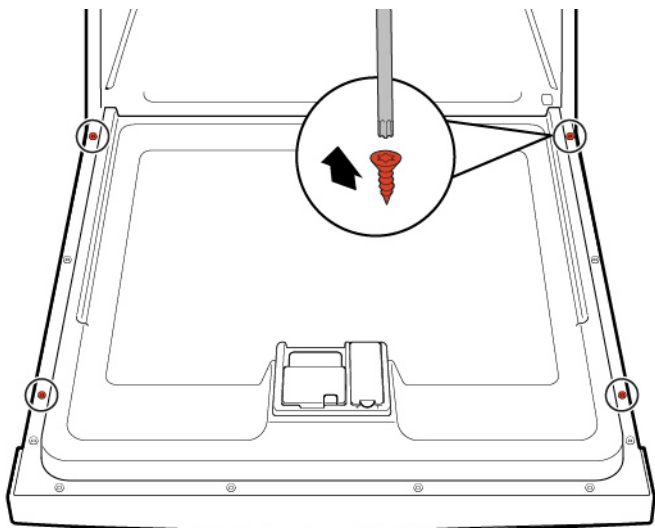
- ✔ Aparat je odklopljen iz omrežne napetosti.
- ✔ Aparat je odklopljen iz vira vode.

4.11.1 Odstranjevanje zunanjih vrat



Preprosto odstranite vijaki, ki so opisani v naslednjih korakih.

1. Odprite vrata.
2. Odstranite štiri vijake.

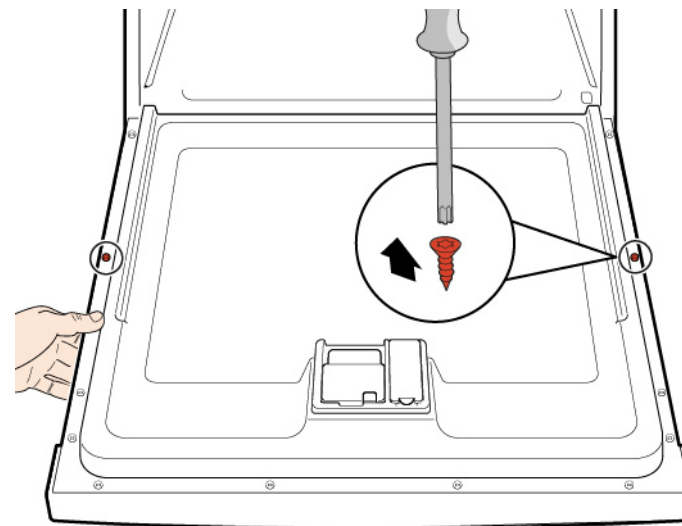


3.



Vrata pridržite tako, da jih na eni strani primete.

Odstranite dva vijaka.

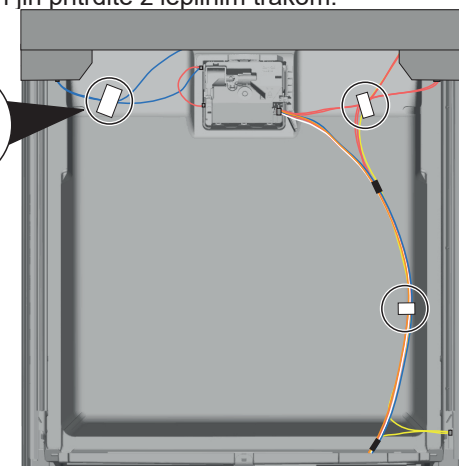


4.11.2 Namestitev zunanjih vrat

POZOR!

Nepravilno nameščeni ali nezavarovani kabli!
Poškodbe kablov

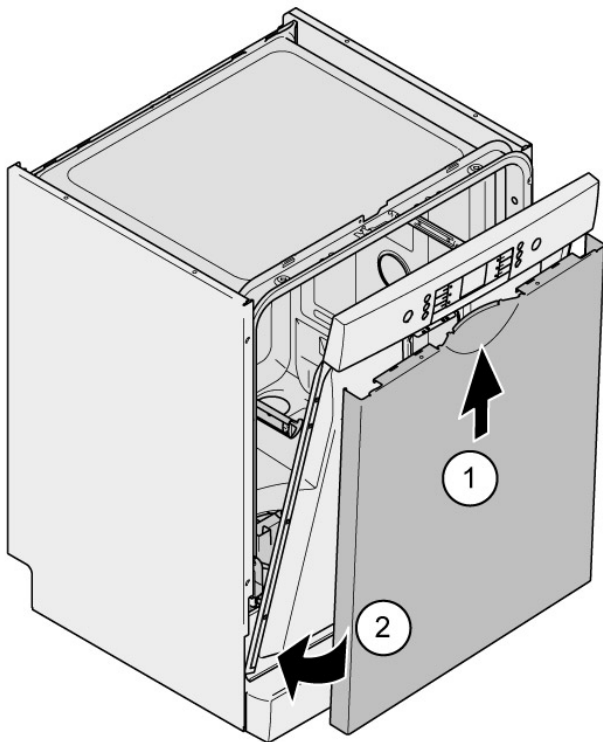
- ▶ Kable namestite in jih pritrdite z lepilnim trakom.



Popravilo

Zahteva:

- ✓ Izolacijski filc je bil pravilno nameščen in pritrjen na notranjo stran zunanjih vrat.
 - ✓ Tečaji so vstavljeni na zunanja vrata.
1. Notranja vrata zaprite, vendar jih ne zapahnite.
 2. Zunanja vrata potisnite navzgor pod nadzorno ploščo (1).



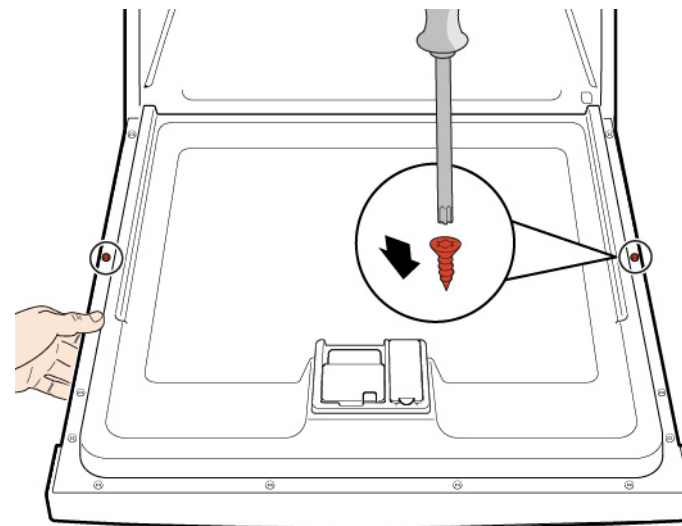
3. Zunanja vrata pritisnite ob notranja vrata in zadržite (2).

4.

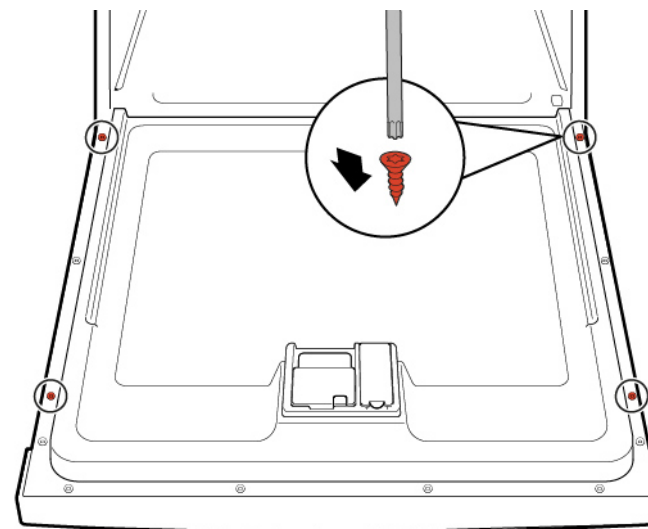


Vrata pridržite tako, da jih na eni strani primete.

Vrata odprite in jih pritrдите z dvema vijakoma (kovinska vijaka 4 x 11 mm).



5. Pritrdite zunanja vrata s štirimi vijaki (kovinski vijaki 4 x 11 mm).



4.12 Zamenjava nadzorne plošče



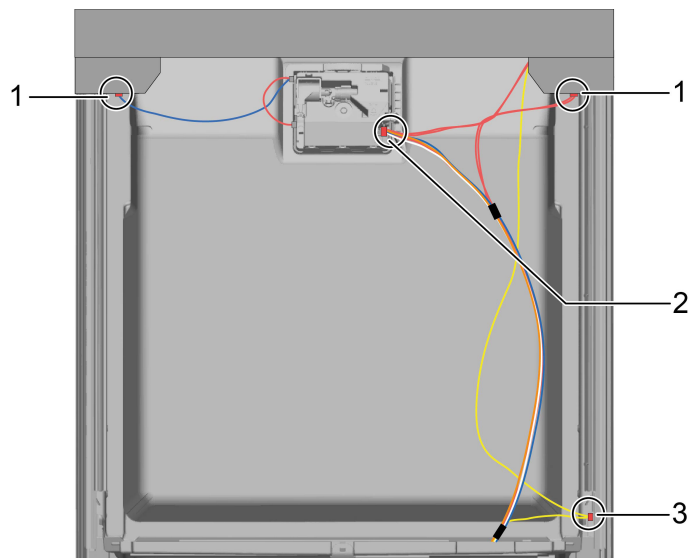
Če je krmilni modul okvarjen, je treba zamenjati celotno nadzorno ploščo.

Zahteva:

- ✔ Aparat je odklopljen iz omrežne napetosti.
- ✔ Aparat je odklopljen iz vira vode.
- ✔ Zunanja vrata so bila odstranjena.
- ✔ Zunanja vrata so bila odstranjena (popolnoma vgradni/vgradni).

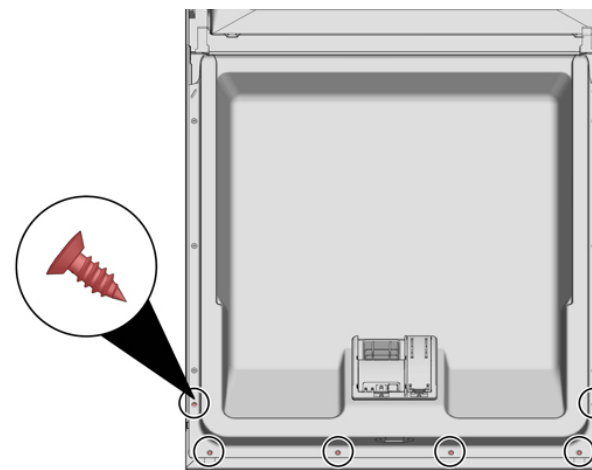
4.12.1 Odstranjevanje nadzorne plošče

1. Z nadzorne plošče odklopite električne priključke in senzor za nizko raven sredstva za izpiranje (1, 2).



2. Odklopite ozemljitveni kabel (3) (izbirno).
3. Odprite vrata aparata.
4. Nadzorno ploščo zavarujte pred padcem (držite jo).

5. Odstranite šest vijakov.



6. Odstranite nadzorno ploščo.

4.12.2 Namestitev nadzorne plošče

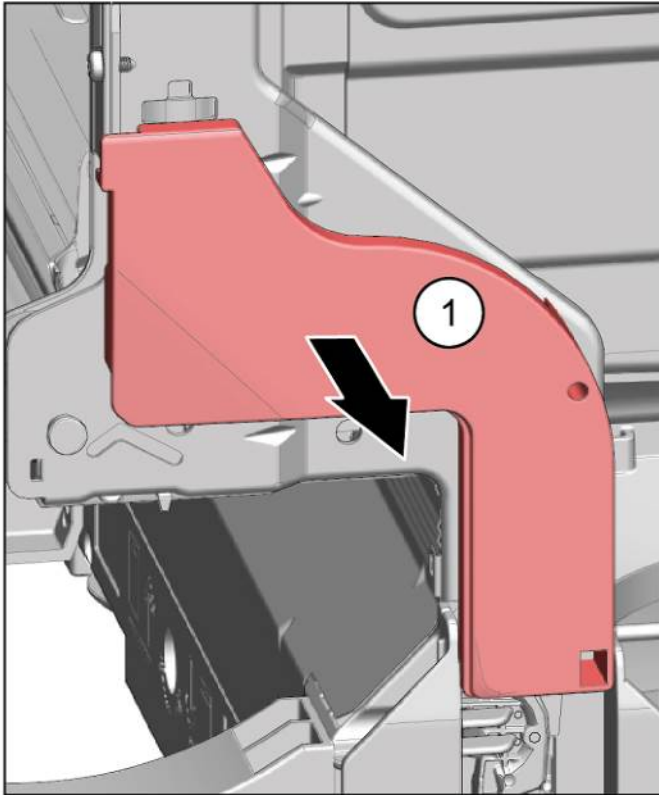


Uporabite vijake 4 x 16 mm.

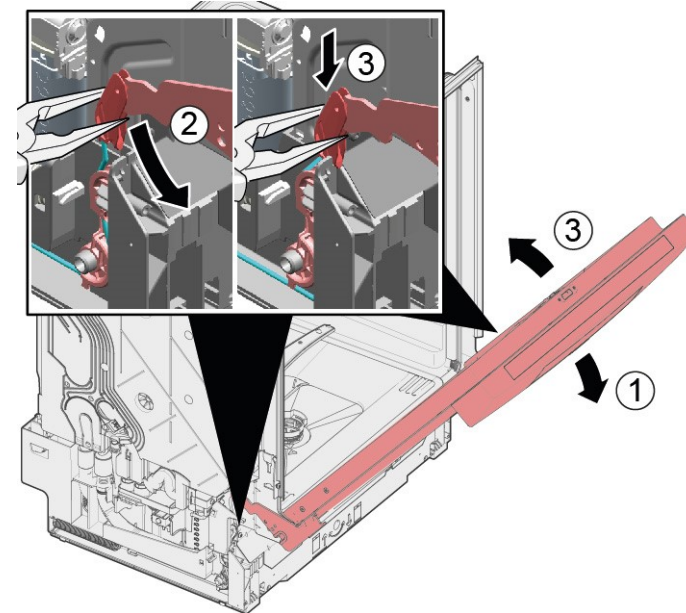
- ▶ Namestite v obratnem vrstnem redu.

4.13 Pritrditev vzmeti vrat

1. Odstranite pokrov vodila kabla.



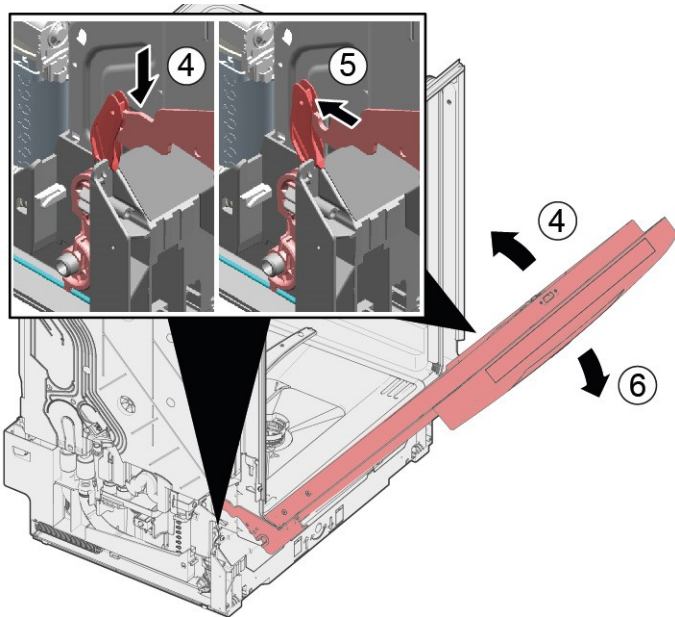
2. 1. Vrata nekoliko odprite (1).
2. Pritrdite v zarezno osnovnega korita (2).
3. Počasi zaprite vrata (3).



Kabelski sistem se samodejno pritrdi na tečaj vrat.

Popravilo

3. 1. Vrata nekoliko zaprite (4).
2. Zarezo premaknite nazaj in sprostite tečaj vrat (5).
3. Odprite vrata (6).



4. Ponovite postopek na drugi strani aparata.

4.14 Zamenjava letve podnožja




Nogi sta povsem enaki in ju lahko zamenjate.

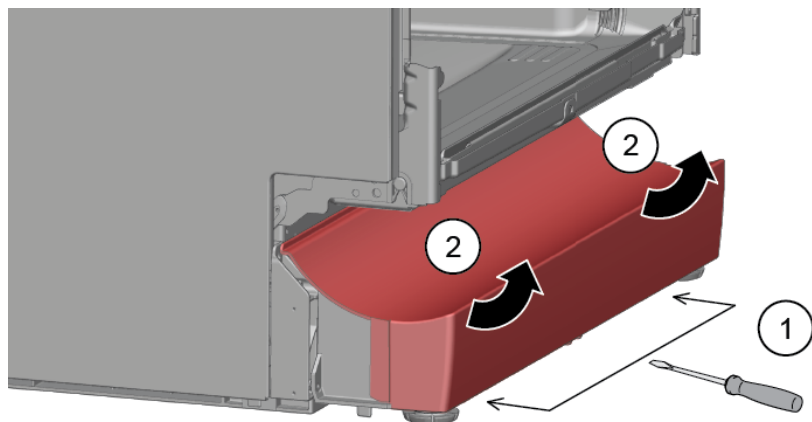
Zahteva:

- ✓ Aparat je odklopljen iz omrežne napetosti.
- ✓ Aparat je odklopljen iz vira vode.
- ✓ Zunanja vrata so bila odstranjena.
- ✓ Zunanja vrata so bila odstranjena (popolnoma vgradni/vgradni).

4.14.1 Odstranjevanje letve podnožja

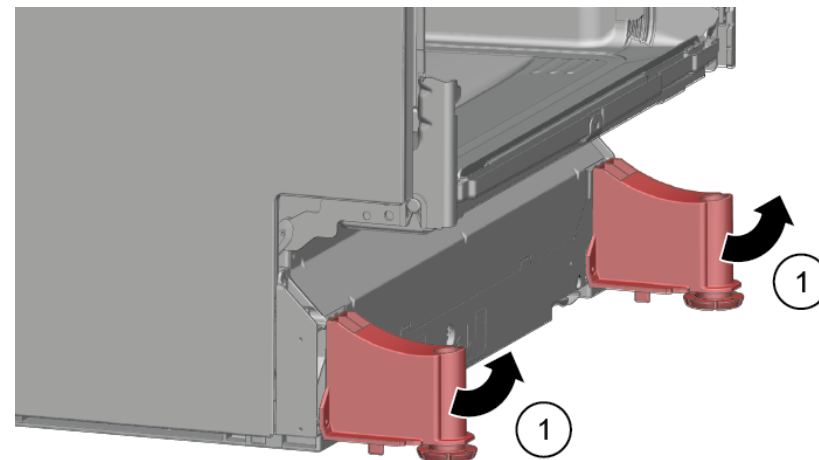
-  Nepravilno odstranjevanje. Če letev podnožja razrahljate ob straneh in jo odstranite, se lahko nosilca odlomita. Če je poškodovan samo en nosilec, lahko stran zamenjate, saj sta nosilca enaka. Priporočamo, da pod aparat spredaj ob strani nekaj podstavite in tako razbremenite letev podnožja z nogama.

- Z izvijačem sezite v vodila (1) in sprostite zatič tako, da potisnete navzdol.



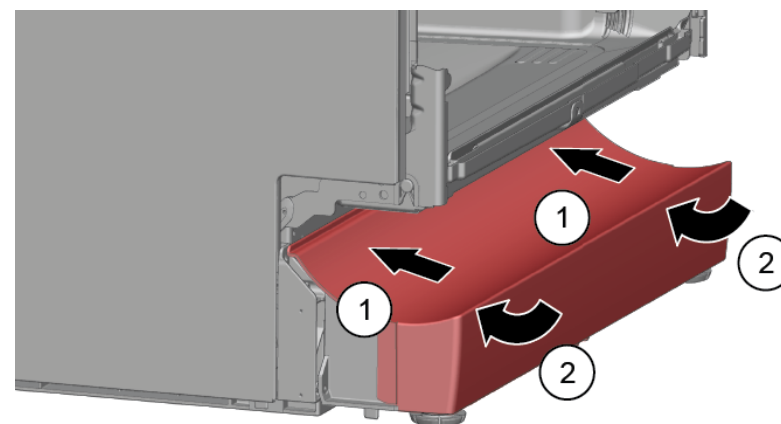
- Odstranite letev.

- Nogi odstranite v smeri naprej (1).



4.14.2 Namestitev letve podnožja

- Vstavite nogi.
- Letev podnožja namestite na zgornji strani (1) in jo potisnite navzdol, dokler se slišno ne zaskoči (2).



4.15 Zamenjava plošče podnožja



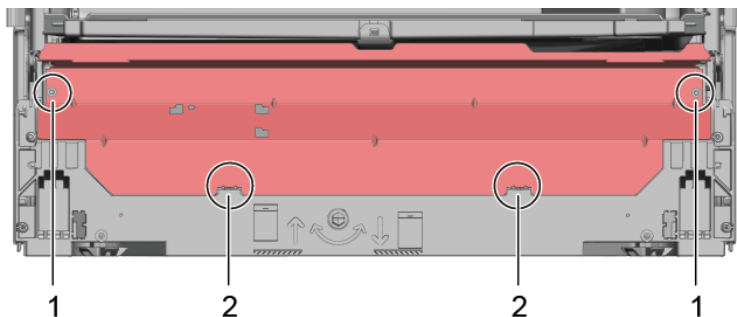
Plošča podnožja se nahaja v spodnjem sprednjem delu.

Zahteva:

- ✔ Aparat je odklopljen iz omrežne napetosti.
- ✔ Aparat je odklopljen iz vira vode.
- ✔ Pohištvna fronta (izbirno) je bila odstranjena.
- ✔ Zunanja vrata so bila odstranjena.
- ✔ Zunanja vrata so bila odstranjena (popolnoma vgradni/vgradni).
- ✔ [Letev podnožja je bila odstranjena \(izbirno\).](#) → 849

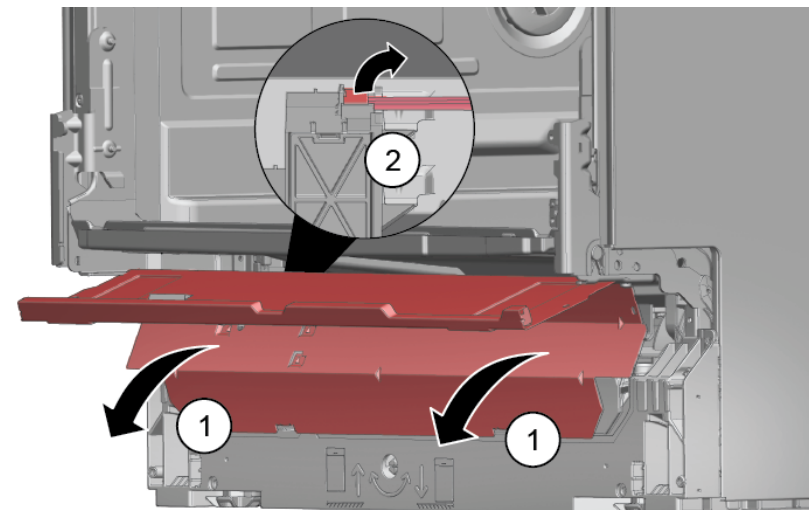
4.15.1 Odstranjevanje plošče podnožja

1. Odstranite dva vijaka (1).



2. Odklopite držalne elemente (2).

3. Ploščo podnožja previdno nagnite k sebi (1).



4. Odvisno od modela serije je čep za EmotionLight lahko še vedno pritrjen na podstavek.

Odvijte čep na držalni ročici in ga povlecite nazaj (izbirno) (2).

4.15.2 Namestitev plošče podnožja

- ▶ Namestite ploščo podnožja v obratnem vrstnem redu.

4.16 Zamenjava prelivnega kanala



Prelivni kanal se nahaja v spodnjem sprednjem delu aparata.

Zahteva:

- ✔ Aparat je odklopljen iz omrežne napetosti.
- ✔ Aparat je odklopljen iz vira vode.
- ✔ Pohištvna fronta je bila odstranjena (izbirno).
- ✔ Zunanja vrata so bila odstranjena.
- ✔ [Letev podnožja je bila odstranjena \(izbirno\).→849](#)
- ✔ [Plošča podnožja je bila odstranjena.→850](#)

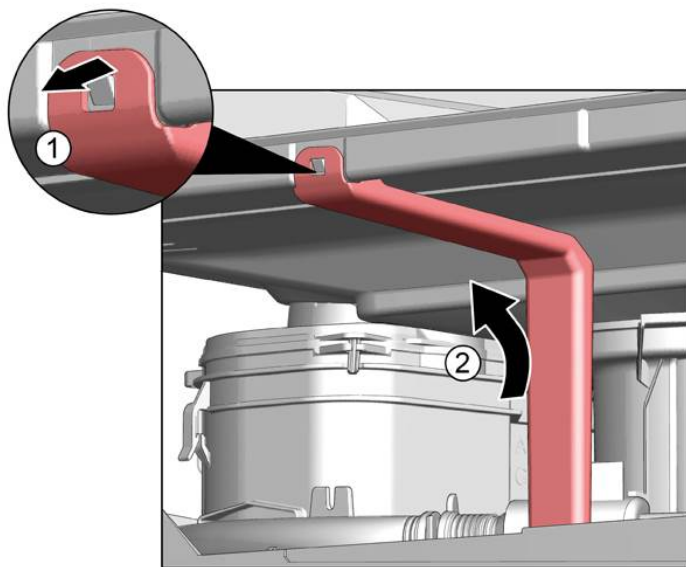
4.16.1 Odstranjevanje prelivnega kanala



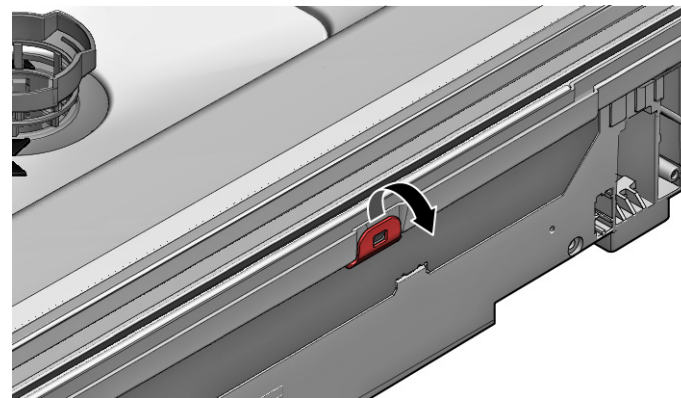
Ostanek vode

- Ko odstranite odtočno cev, lahko izteče ostanek vode.
- Vodo prestrezite ali jo iz prestrezne posode odstranite z brizgo.

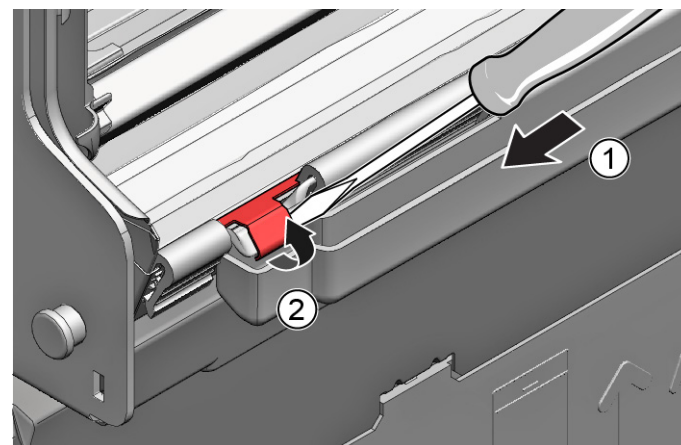
1. Privzdignite držalni mehanizem na vrhu (1, 2).



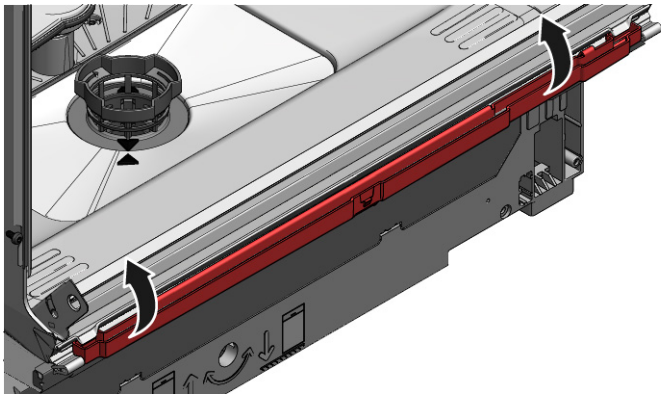
2. Sprostite zgornji držalni element.



3. 1. Pod kovinsko zaporo vstavite izvijač (1).
2. Kovinsko sponko nežno sprostite (2).



4. Privzdignite prelivni kanal.

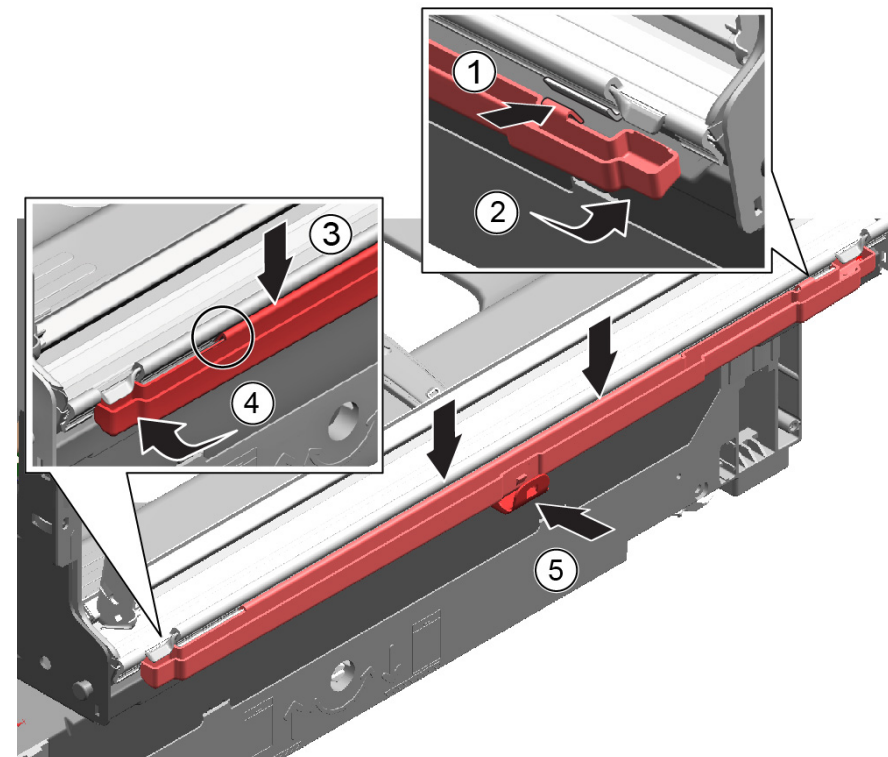


4.16.2 Namestitev prelivnega kanala

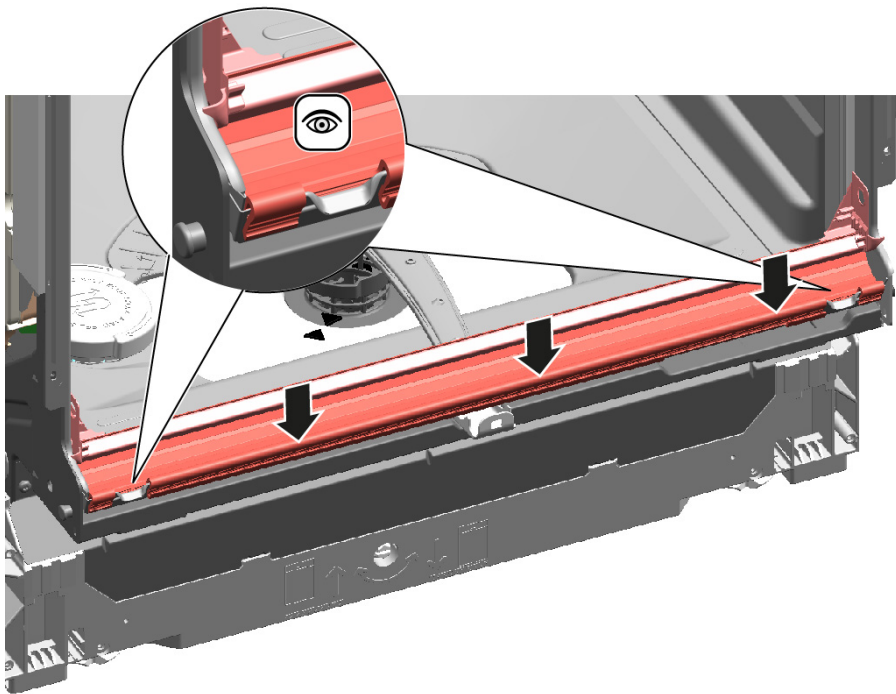


Škoda zaradi vode zaradi nepravilne namestitve prelivnega kanala!
Prelivni kanal spodaj pravilno namestite v vodilo osnovnega korita.
Prelivni kanal se zgoraj pravilno zaskoči.

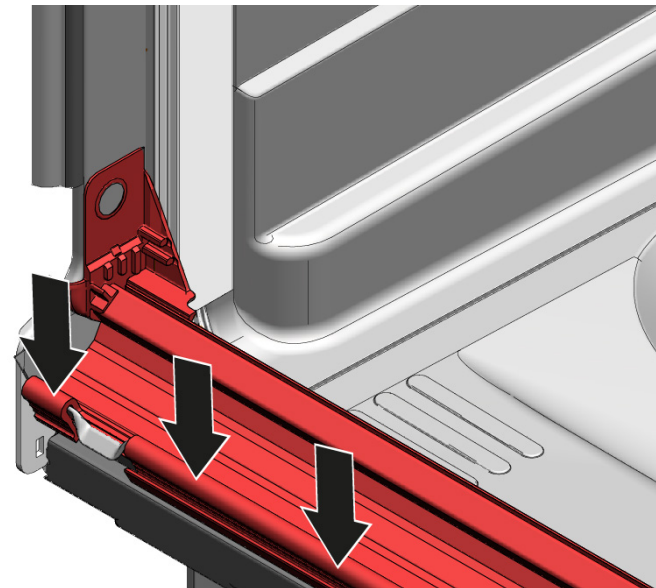
1. Namestite prelivni kanal (1).
2. Premaknite prelivni kanal v tesnilo (2).
3. Pritisnite prelivni kanal v vodilo tesnila (3).
4. Prelivni kanal natančno vstavite (4).
5. Prelivni kanal zatakните (5).



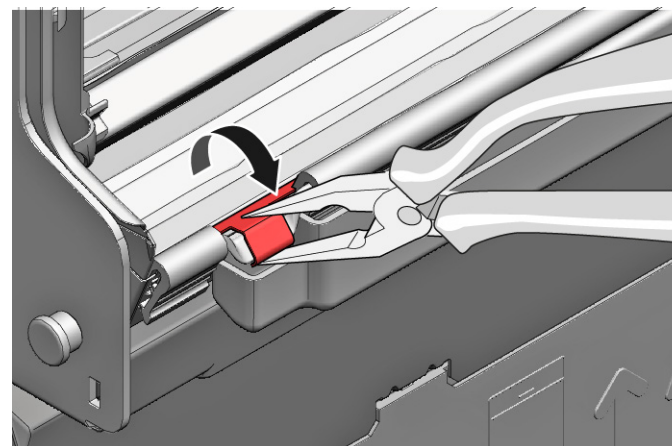
2. Preverite nastavitve na levi in desni strani.



3. Preverite trdnost namestitve.





4. Odprite kovinsko sponko na levi in desni strani.



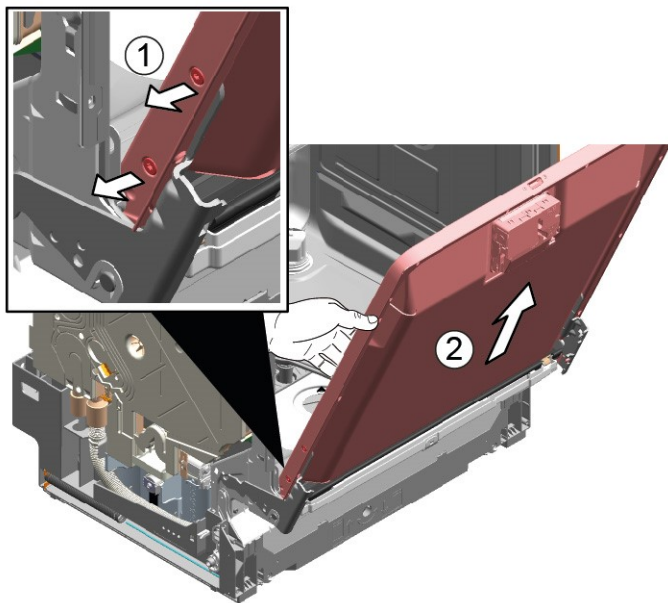
4.17 Zamenjava notranjih vrat

Zahteva:

-  Aparat je odklopljen iz omrežne napetosti.
-  Aparat je odklopljen iz vira vode.

4.17.1 Odstranjevanje notranjih vrat

- ▶ 1. Odstranite vijake (1).
- ▶ 2. Odstranite notranja vrata navzgor (2).



4.17.2 Namestitev notranjih vrat

1. Dvignite tesnilo vrat k sebi.
2. Premaknite notranja vrata za tesnilo vrat.
3. Zaprite notranja vrata.
4. Dvignite tesnilo vrat navzgor.
Stranski del kaže navzgor.
5. Premaknite tečaj vrat navzgor.

6. Pritrdite tečaj vrat z vijaki.
7. Namestite notranja vrata na tečaj vrat.
8. Pritrdite notranja vrata z vijaki.

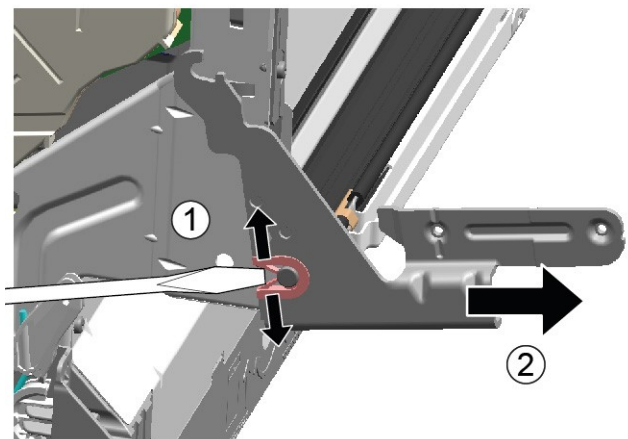
4.18 Zamenjava tečaja vrat

Zahteva:

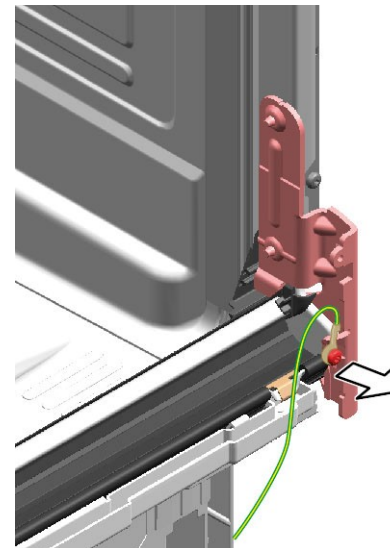
- ✔ Aparat je odklopljen iz omrežne napetosti.
- ✔ Aparat je odklopljen iz vira vode.
- ✔ Aparat je prosto dostopen.
- ✔ [Stranska plošča je bila odstranjena.→842](#)
- ✔ Zunanja vrata so bila odstranjena.
- ✔ Notranja vrata so bila odstranjena.
- ✔ [Nadzorna plošča je bila odstranjena.→846](#)
- ✔ [Vzmeti vrat so bile pritrjene.→847](#)
- ✔ [Letev podnožja je bila odstranjena.→849](#)
- ✔ [Plošča podnožja je bila odstranjena.→850](#)
- ✔ [Prelivni kanal je bil odstranjen.→851](#)

4.18.1 Odstranjevanje tečaja vrat

1. 1. Z izvijačem sprostite zaskočni zatič (1).
2. Tečaj vrat povlecite v smeri naprej (2).



2. Sprostite ozemljitev na tečaju vrat.

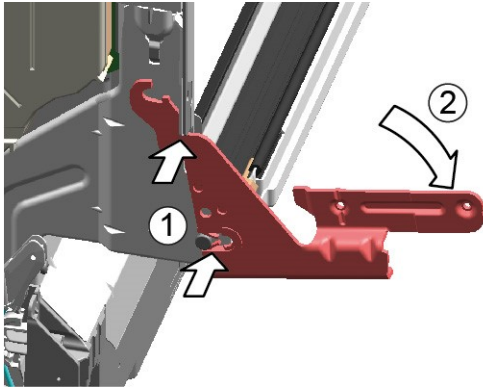


4.18.2 Namestitev tečaja vrat


| | |
|--|--|
| | ⚠ NEVARNOST |
| | <p>Nevarnost električnega udara zaradi delov pod napetostjo! Življenjska nevarnost zaradi električnega udara v primeru nepravilnega popravila</p> <ul style="list-style-type: none">▶ Električne dele mora popraviti kvalificiran električar.▶ Po popravilu je treba izvesti preizkus varnosti v skladu z VDE 0701 ali predpisi, ki veljajo za posamezno državo. |

Popravilo

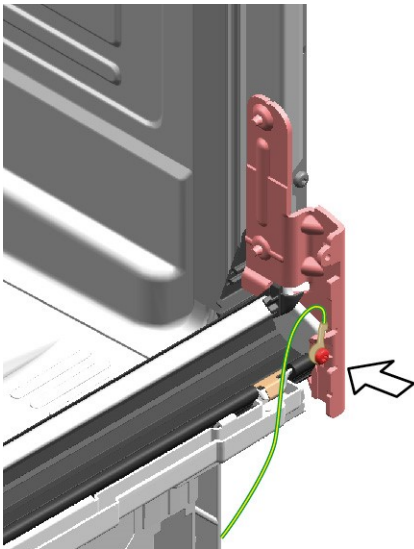
1. Tečaj namestite na aparat (1).
2. Tečaj pomaknite navzdol (2), dokler se ne zapahne na aparat.



2.

| | |
|---|---|
|  | Manjkajoči ozemljitveni priključek lahko vodi do napetostnega potenciala na vratih. |
|---|---|

Priključite ozemljitev.



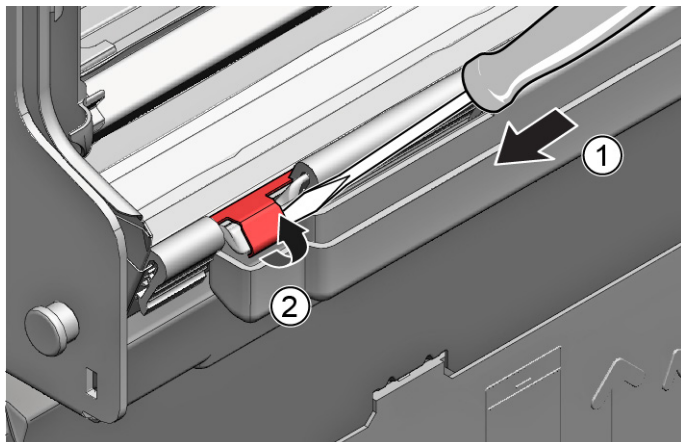
4.19 Zamenjava (spodnjega) tesnila vrat

Zahteva:

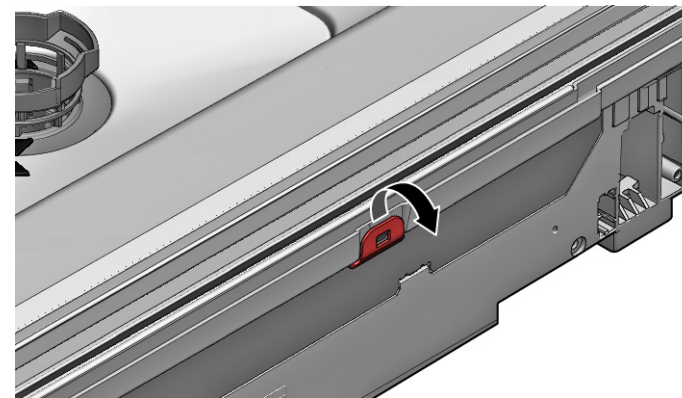
- ✔ Aparat je odklopljen iz omrežne napetosti.
- ✔ Aparat je odklopljen iz vira vode.
- ✔ Zunanja vrata so bila odstranjena.
- ✔ [Plošča podnožja je bila odstranjena.→850](#)
- ✔ [Letev podnožja je bila odstranjena \(izbirno\).→849](#)
- ✔ Vzmeti vrat so bile odstranjene.
- ✔ Nadzorna plošča je bila odstranjena.
- ✔ Držalo kablskega snopa spodaj desno je bilo odstranjeno.

4.19.1 Odstranjanje tesnila vrat

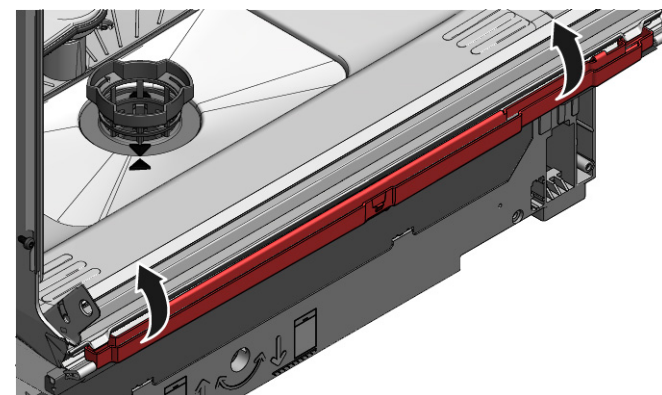
1. Odstranite dve zadrževalni sponki s spodnjega tesnila vrat (1, 2).



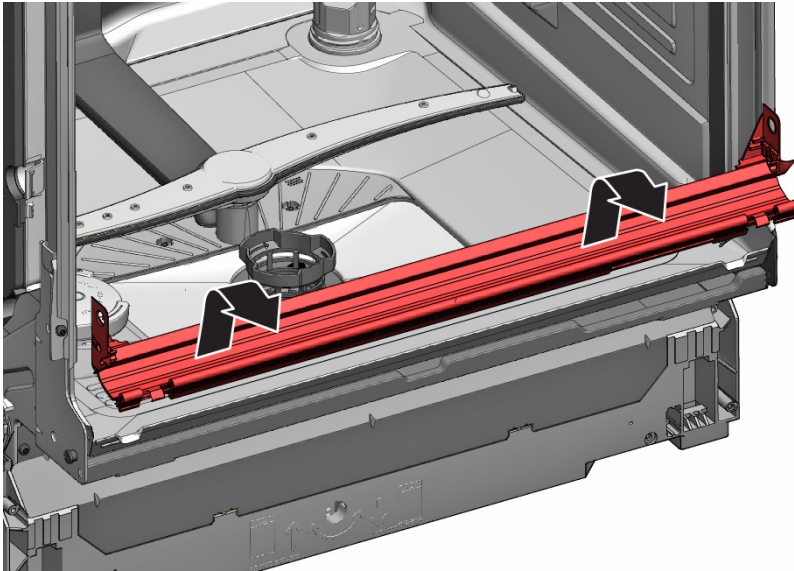
2. Odklopite prelivni kanal.



3. Odstranite prelivni žleb.

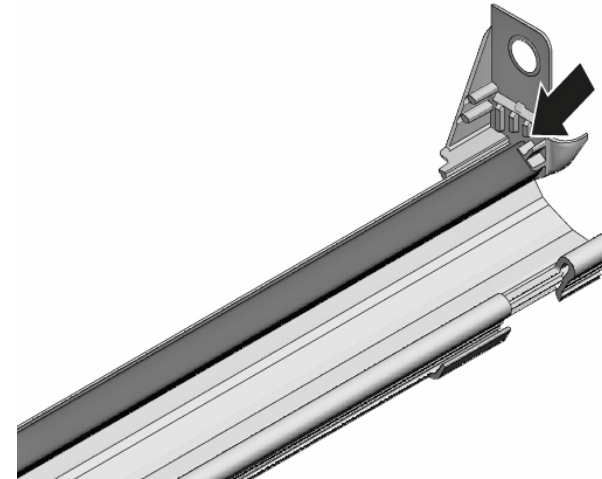


4. Z notranjih vrat odstranite spodnje tesnilo vrat.



4.19.2 Namestitev tesnila vrat

1. Na levo in desno stran tesnilne tirnice tesnila za vrata namestite tesnilne pokrovčke.



2. Tesnilo vrat z zavihkom vstavite v notranja vrata.
3. Tesnilo vrat pritrdite z dvema zadrževalnima sponkama.

4.20 Zamenjava (zgornjega) tesnila vrat

Zahteva:

- ✔ Aparat je odklopljen iz omrežne napetosti.
- ✔ Aparat je odklopljen iz vira vode.

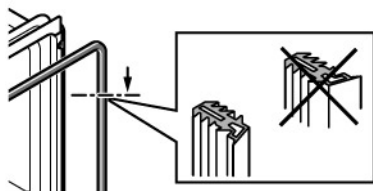
4.20.1 Odstranjevanje tesnila vrat

- ▶ Z notranjega okvirja odstranite tesnilo vrat.

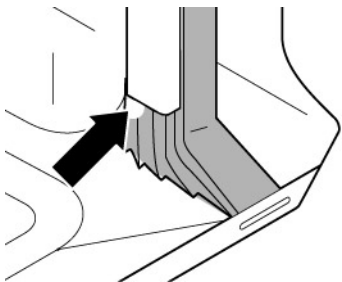
4.20.2 Namestitev tesnila vrat


Pred namestitvijo morate tesnilo vrat odrezati na pravo dolžino. To je 1750 mm za aparate z višino 81 cm in 1850 mm za aparate z višino 86 cm.

1. Prpravite ustrezno tesnilo vrat.
2. Prepričajte se, da je položaj namestitve profila tesnila pravilen.



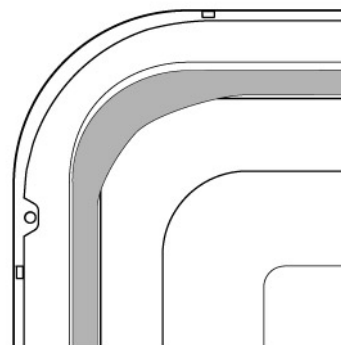
3. Bela pika mora biti poravnana z vložiščem tesnilnega traku.



4.  V vogalih tesnilo ne sme biti nagubano ali razvlečeno. Konec tesnila je odrezan diagonalno in se skrije v sprednji spodnji del posode.

Namestite konec tesnila naravnost naprej pod notranjimi vrati. Tesnilo mora biti položeno ob robu posode čim dlje.

➡ Pravilno nameščeno tesnilo vrat:



4.21 Zamenjava EmotionLight



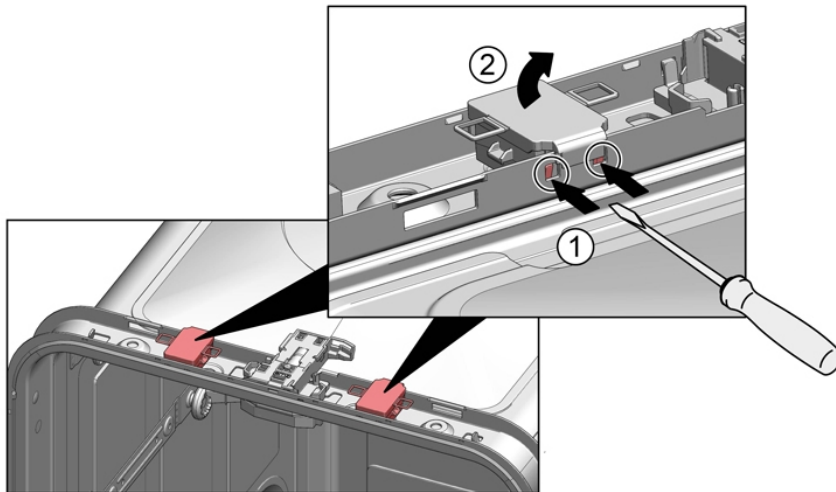
EmotionLight se nahaja spredaj zgoraj v zunanjem delu posode za izpiranje.

Zahteva:

- ✔ Aparat je odklopljen iz omrežne napetosti.
- ✔ Aparat je odklopljen iz vira vode.
- ✔ Aparat je prosto dostopen.
- ✔ Delovna površina je bila odstranjena (izbirno).
- ✔ [Desna stranska plošča je bila odstranjena \(izbirno\).](#)→842

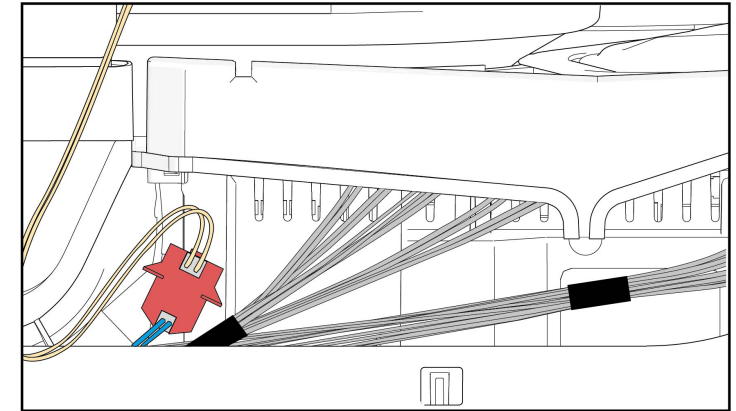
4.21.1 Odstranjevanje EmotionLight

1. Odklopite zaskočna zatiča na zadnji strani (1).



2. Odstranite držalo v smeri navzgor (2).
3. Povlecite vtič iz priključka (spodaj desno na sprednji strani aparata).

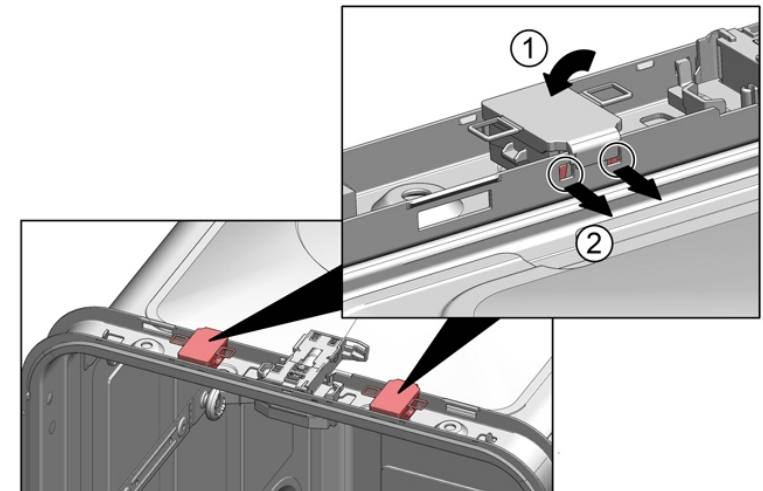
4. Odstranite električni priključek iz napajalnega modula.



5. Odstranite EmotionLight iz aparata.

4.21.2 Namestitev EmotionLight

1. Vstavite držalo v okvir posode za izpiranje (1).



2. Poskrbite, da se zaskočna zatiča zaskočita (2).

3.



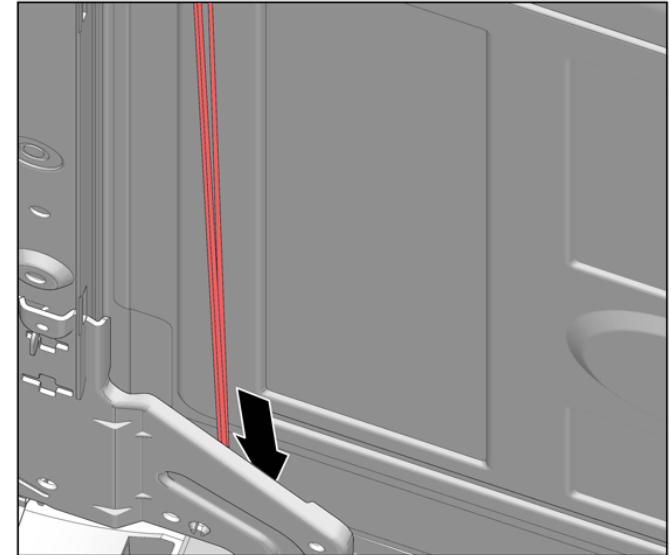
POZOR!

Nepravilna namestitvev!

Poškodba kabla v območju tečaja vrat.

- ▶ Kabel na območju tečaja vrat (med tečajem plošče in posodo za izpiranje) namestite tako, da ga premikajoči se deli ne morejo poškodovati.

Namestite kabel na desni spodnji strani.





Sl. 3: Ploščati kabel

4. Namestite vtič.

4.22 Zamenjava TimeLight



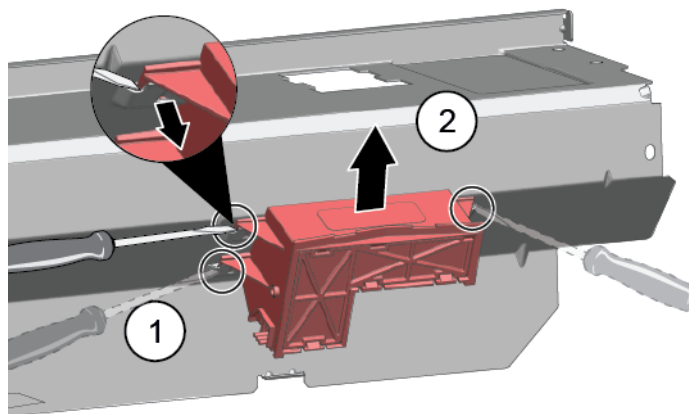
TimeLight zamenjajte samo kot celotni del.
Modul TimeLight je pritrjen na zadnji del plošče podnožja.

Zahteva:

- ✓ Aparat je odklopljen iz omrežne napetosti.
- ✓ Aparat je odklopljen iz vira vode.
- ✓ [Letev podnožja je bila odstranjena. → 849](#)
- ✓ [Plošča podnožja je bila odstranjena in obrnjena. → 850](#)

4.22.1 Odstranjevanje TimeLight

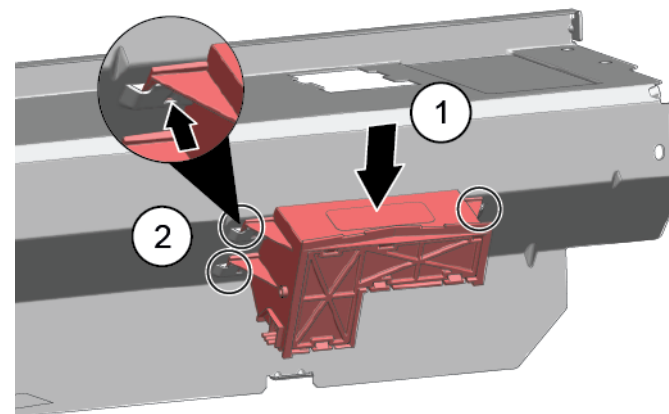
1. Držalne elemente (1) upognite nekoliko navzven.



2. Modul TimeLight povlecite navzgor in ven iz vodila (2).

4.22.2 Namestitev TimeLight

1. Držalne elemente (1) upognite nazaj.



2. Modul TimeLight potisnite nazaj v vodilo (2).
3. Priključite električni priključek.

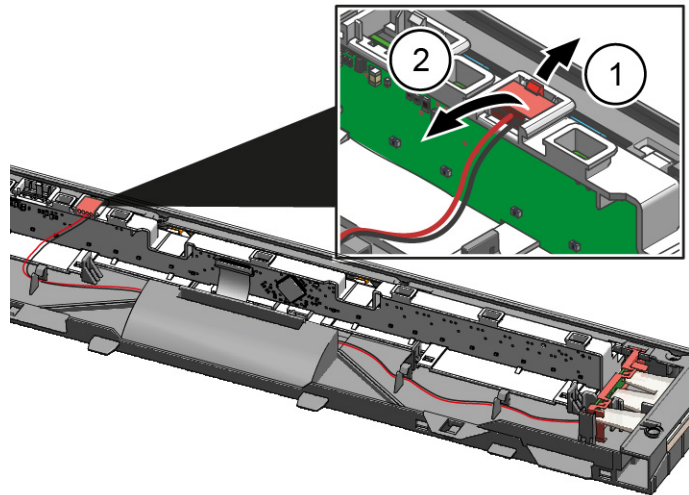
4.23 Zamenjava Gap illumination

Zahteva:

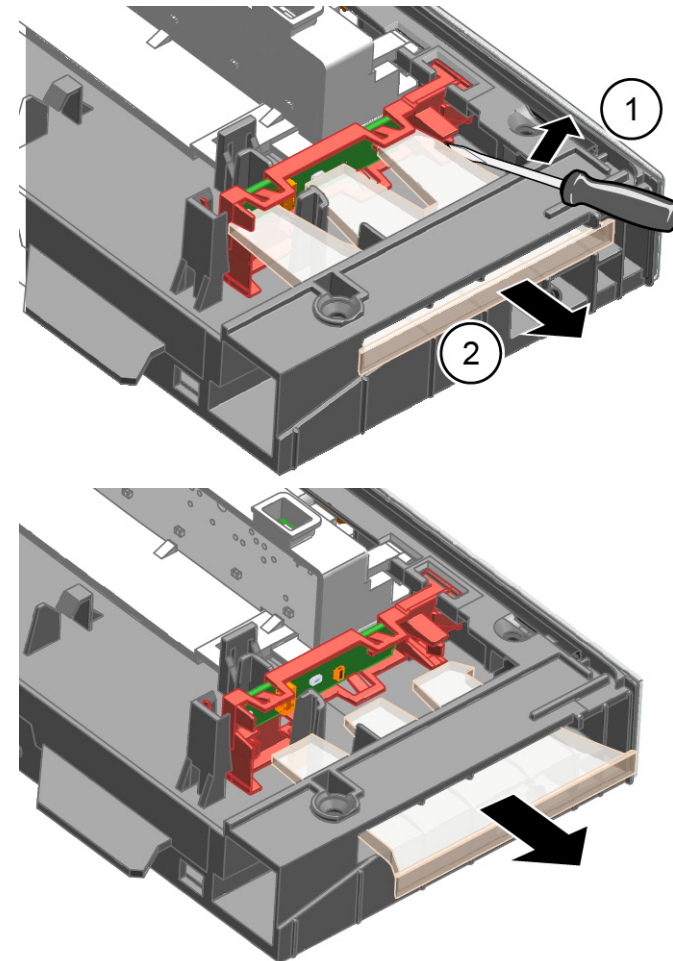
- ✔ Aparat je odklopljen iz omrežne napetosti.
- ✔ Aparat je odklopljen iz vira vode.
- ✔ Zunanja vrata so razstavljeni.
- ✔ Upravljalna plošča je bila odstranjena.

4.23.1 Odstranjevanje Gap illumination

1. Odklopite zatič (1).
2. Odstranite električni priključek iz upravljalnega modula (2).

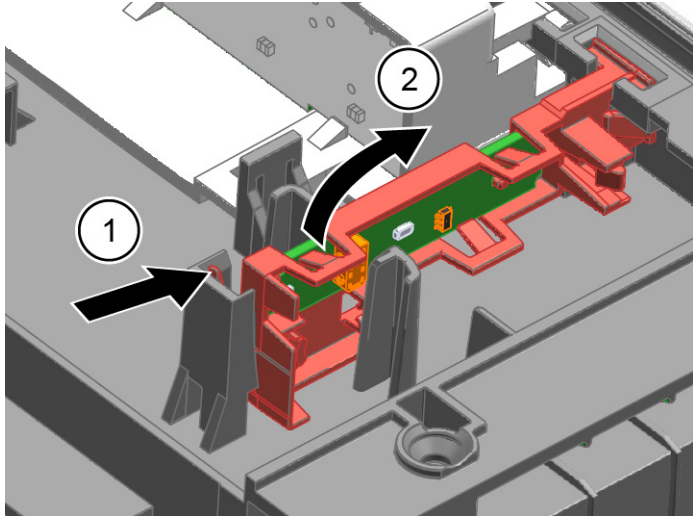


2. 1. Odklopite zaskočni zatič na zadnji strani (1).
2. Odstranite svetlobno vlakno (2).

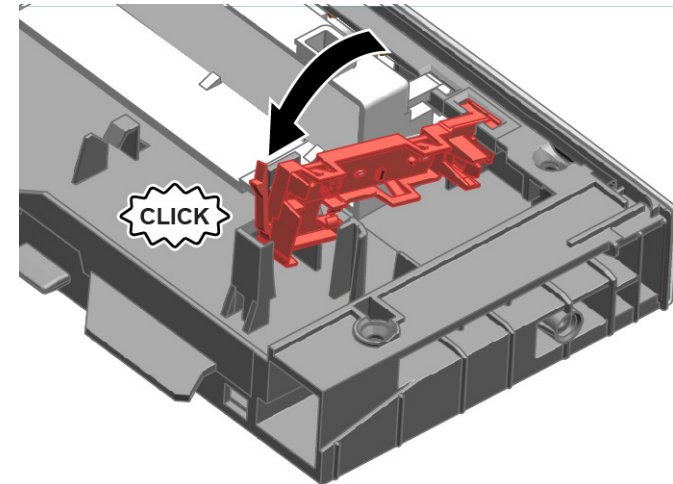


Popravilo

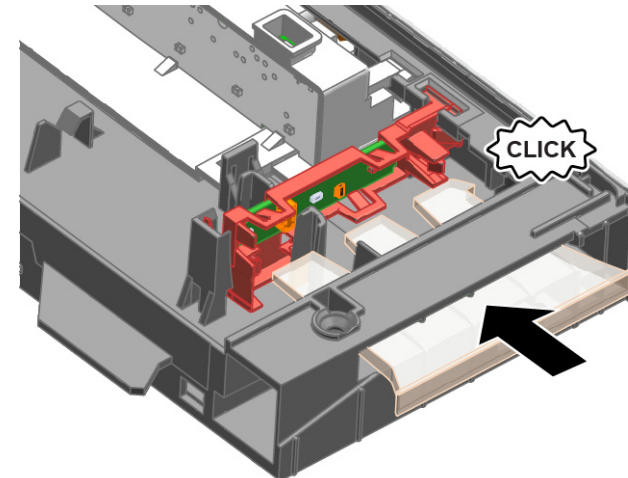
3. 1. Odklopite zaskočni zatič (1).
2. Dvignite PCB skupaj z držalom in ga odstranite iz okvirja upravljalnega modula (2).



2. Pričvrstite ga tako, da zaslišite klik.



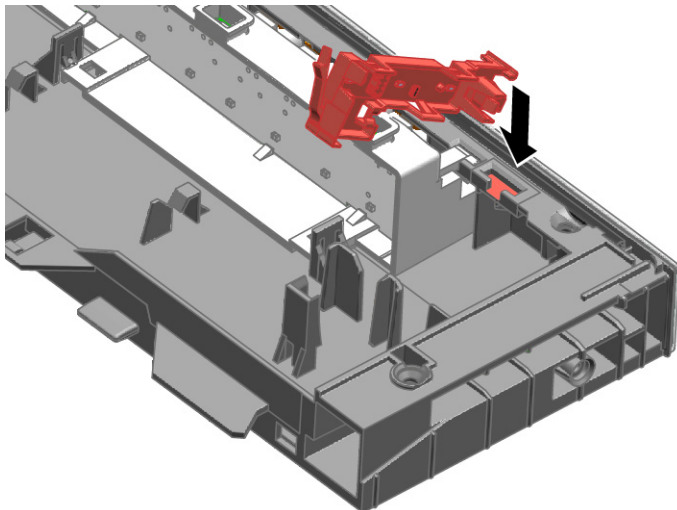
3. Namestite svetlobno vlakno in ga pritrdite tako, da zaslišite klik.







4. Priključite kabel na upravljalni modul.

4.23.2 Namestitev Gap illumination

1. Namestite držalo PCB v okvir upravljalnega modula.



Consejos de reparación - Lavavajillas

| | |
|--|------------|
|  En relación con este documento | 868 |
| 1.1 Información importante | 868 |
| 1.1.1 Finalidad | 868 |
| 1.2 Explicación de símbolos generales | 868 |
| 1.2.1 Niveles de peligrosidad | 868 |
| 1.2.2 Símbolos de peligro | 868 |
| 1.2.3 Estructura de las advertencias | 869 |
| 1.2.4 Símbolos generales | 869 |
|  Seguridad | 870 |
| 2.1 Instrucciones generales de seguridad | 870 |
| 2.1.1 Todos los aparatos electrodomésticos..... | 870 |
|  Herramientas y auxiliares | 871 |
|  Reparación | 872 |
| 4.1 Sustituir la tapa superior | 872 |
| 4.1.1 Desmontar la tapa superior..... | 872 |
| 4.1.2 Montar la tapa superior..... | 872 |
| 4.2 Montar el sistema de cesta | 873 |
| 4.2.1 Montar una rampa para pastillas para el modelo de 86 cm | 873 |
| 4.2.2 Montar el clip de soporte de vasos y tazas | 873 |
| 4.2.3 Montar el inserto para utensilios de cocción al vapor | 874 |
| 4.3 Sustituir el sistema varioDrawer | 875 |
| 4.3.1 Extraer el sistema varioDrawer | 875 |
| 4.3.2 Montar el sistema varioDrawer..... | 876 |
| 4.4 Sustituir los brazos aspersores..... | 877 |
| 4.4.1 Sustituir el brazo aspersor | 877 |
| 4.4.2 Montar el brazo aspersor..... | 877 |
| 4.5 Sustituir los filtros | 878 |
| 4.5.1 Retirar los filtros..... | 878 |
| 4.5.2 Montar los filtros | 878 |
| 4.6 Montar el cabezal aspersor para bandeja de horno | 879 |
| 4.7 Sustituir el cable de alimentación..... | 880 |
| 4.7.1 Desenchufar el cable de alimentación | 880 |
| 4.7.2 Enchufar el cable de alimentación..... | 880 |
| 4.8 Sustituir la tapa del detergente | 881 |

| | |
|--|-----|
| 4.8.1 Extraer la tapa del detergente | 881 |
| 4.8.2 Insertar el muelle..... | 881 |
| 4.8.3 Montar la tapa del detergente..... | 881 |
| 4.9 Sustituir la tapa de la bomba de agua residual | 882 |
| 4.9.1 Retirar la tapa de la bomba de agua residual | 882 |
| 4.9.2 Montar la tapa de la bomba de agua residual | 882 |
| 4.10 Sustituir el panel lateral | 883 |
| 4.10.1 Extraer el panel lateral | 883 |
| 4.10.2 Montar el panel lateral | 884 |
| 4.11 Sustituir la puerta exterior..... | 885 |
| 4.11.1 Extraer la puerta exterior..... | 885 |
| 4.11.2 Montar la puerta exterior | 886 |
| 4.12 Sustituir el cuadro de mandos..... | 888 |
| 4.12.1 Extraer el cuadro de mandos | 888 |
| 4.12.2 Montar el cuadro de mandos..... | 888 |
| 4.13 Fijar los muelles de la puerta | 889 |
| 4.14 Sustituir el zócalo..... | 891 |
| 4.14.1 Extraer el zócalo..... | 891 |
| 4.14.2 Montar el zócalo | 891 |
| 4.15 Sustituir la placa de enchufes de la base | 892 |
| 4.15.1 Extraer la placa de enchufes de la base..... | 892 |
| 4.15.2 Montar la placa de enchufes de la base | 892 |
| 4.16 Sustituir el conducto de desbordamiento | 893 |
| 4.16.1 Extracción del canal de desagüe | 893 |
| 4.16.2 Montar el conducto de desbordamiento | 894 |
| 4.17 Sustituir la puerta interior..... | 896 |
| 4.17.1 Desmontar la puerta interior | 896 |
| 4.17.2 Montar la puerta interior | 896 |
| 4.18 Sustituir la bisagra de la puerta | 897 |
| 4.18.1 Desmontar la bisagra de la puerta | 897 |
| 4.18.2 Montar la bisagra de la puerta | 897 |
| 4.19 Sustituir la junta de la puerta (inferior) | 899 |
| 4.19.1 Retirar la junta de la puerta | 899 |
| 4.19.2 Montar la junta de la puerta..... | 900 |
| 4.20 Sustituir la junta de la puerta (superior) | 901 |
| 4.20.1 Retirar la junta de la puerta | 901 |
| 4.20.2 Montar la junta de la puerta..... | 901 |

Consejos de reparación - Lavavajillas

| | | |
|--------|--|-----|
| 4.21 | Sustituir el sistema EmotionLight..... | 902 |
| 4.21.1 | Extraer el sistema EmotionLight..... | 902 |
| 4.21.2 | Montar el sistema EmotionLight..... | 902 |
| 4.22 | Sustituir el sistema TimeLight..... | 905 |
| 4.22.1 | Extraer el sistema TimeLight..... | 905 |
| 4.22.2 | Montar el sistema TimeLight..... | 905 |
| 4.23 | Sustituir la iluminación lateral..... | 906 |
| 4.23.1 | Retirar la iluminación lateral..... | 906 |
| 4.23.2 | Montar la iluminación lateral..... | 907 |

i En relación con este documento

1.1 Información importante

1.1.1 Finalidad

Estas indicaciones de reparación sirven como ayuda al consumidor para reparar aparatos por su cuenta conforme al reglamento aplicable sobre diseño ecológico (a partir de 03/2021).

Contienen información sobre cómo sustituir repuestos determinados e incluye las advertencias y los riesgos.

En caso de dudas, póngase en contacto con nuestro departamento de atención al cliente. Solo asumiremos la responsabilidad por daños si las indicaciones de reparación se han seguido correctamente.

1.2 Explicación de símbolos generales

1.2.1 Niveles de peligrosidad

Los niveles de peligro consisten en un símbolo y una palabra de advertencia. La palabra de advertencia identifica la gravedad del peligro.





| Nivel de peligro | Significado |
|--|---|
|  PELIGRO | Si no se tiene en cuenta la advertencia, ocasionará la muerte o lesiones graves. |
|  ADVERTENCIA | Si no se tiene en cuenta la advertencia, puede ocasionar la muerte o lesiones graves. |
|  PRECAUCIÓN | Si no se tiene en cuenta la advertencia, puede ocasionar lesiones de carácter leve. |
| ATENCIÓN | Si no se tiene en cuenta la advertencia, puede ocasionar daños materiales. |

Tabla 1: Niveles de peligrosidad

1.2.2 Símbolos de peligro

Los símbolos de peligro son una representación simbólica que indica el tipo de peligrosidad.

En este documento se utilizan los siguientes símbolos de peligro:

| Símbolo de peligro | Significado |
|---|---|
|  | Advertencia general |
|  | Peligro de lesiones por corriente eléctrica |
|  | Riesgo de explosión |
|  | Peligro de lesiones a causa de cortes |

i En relación con este documento






| Símbolo de peligro | Significado |
|--|---|
|  | Peligro de lesiones por aplastamiento |
|  | Peligro de lesiones por superficies calientes |
|  | Peligro a causa de campos magnéticos de gran potencia |
|  | Peligro derivado de radiación no ionizante |

Tabla 2: Símbolos de peligro

1.2.3 Estructura de las advertencias

Las advertencias de este documento tienen una apariencia y una estructura uniformes.


| | |
|--|--|
|  | <p>⚠ PELIGRO</p> <p>¡Tipo y fuente del peligro! Posibles consecuencias de ignorar el peligro / la advertencia.</p> <ul style="list-style-type: none"> ▶ Medidas y prohibiciones para prevenir el peligro. |
|--|--|

El ejemplo siguiente muestra una advertencia de descarga eléctrica a causa de piezas o partes cargadas con tensión. Se menciona la medida para evitar el peligro.

| | |
|--|--|
|  | <p>⚠ PELIGRO</p> <p>¡Riesgo de descarga eléctrica debido a partes con tensión! Muerte por electrocución</p> <ul style="list-style-type: none"> ▶ Desconectar el aparato de la red al menos 60 segundos antes de comenzar con la reparación. |
|--|--|

1.2.4 Símbolos generales

En este documento se utilizan los siguientes símbolos generales:

| Símbolo general | Significado |
|--|---|
|  | Identificación de una indicación especial (texto y/o gráfico) |







| Símbolo general | Significado |
|---|---|
|  | Identificación de un consejo simple (solo texto) |
|  | Identificación de un enlace a un video tutorial |
|  | Identificación de una herramienta requerida |
|  | Identificación de una condición previa (prerrequisito) |
|  | Identificación de una condición (si ..., entonces ...) |
|  | Identificación de un resultado |
| Iniciar | Identificación de una tecla o botón |
| [00123456] | Identificación de un número de material |
| Estado | Identificación del texto / ventana mostrado (en el display del aparato) |

Tabla 3: Símbolos generales

2.1 Instrucciones generales de seguridad

2.1.1 Todos los aparatos electrodomésticos

¡Riesgo de descarga eléctrica debido a piezas con tensión!

- ¡Los errores en las reparaciones que incluyan componentes eléctricos pueden provocar una descarga eléctrica!
- Desconectar el aparato de la red durante al menos 60 segundos antes de comenzar con el trabajo.
- Después de la reparación, encargar una prueba de seguridad conforme a VDE 0701 o los reglamentos específicos del país.

¡Riesgo de lesiones debido a bordes afilados!

- Usar guantes de protección.

Riesgo de aplastamiento durante la reparación, mantenimiento, resolución de problemas y servicio debido a componentes pesados y móviles

- Usar calzado de seguridad.
- Asegure los componentes pesados para que no se caigan.
- No pegue partes del cuerpo en componentes móviles.





¡Riesgo para la seguridad/el funcionamiento del aparato!

- Utilizar únicamente los repuestos originales.

¡Riesgo de daños de los componentes sensibles a cargas electrostáticas (ESD)!

- No tocar los módulos, incluidas las conexiones y las pistas conductoras.

Herramientas y auxiliares

| Designacion | Detalles | Imágenes |
|---|--|--|
| Destornillador Torx T20 con orificio de centrado [00340764] | 100 mm, para tornillos de seguridad |  |
| Destornillador aislado Torx T15 con orificio de centrado [15000626] | Longitud 125 mm, para tornillos con pin de seguridad |  |
| Destornillador plano | Punta 10 mm x 1,6 mm x 200 mm |  |
| Alicates de punta redonda [00340871] | Longitud: 200 mm |  |

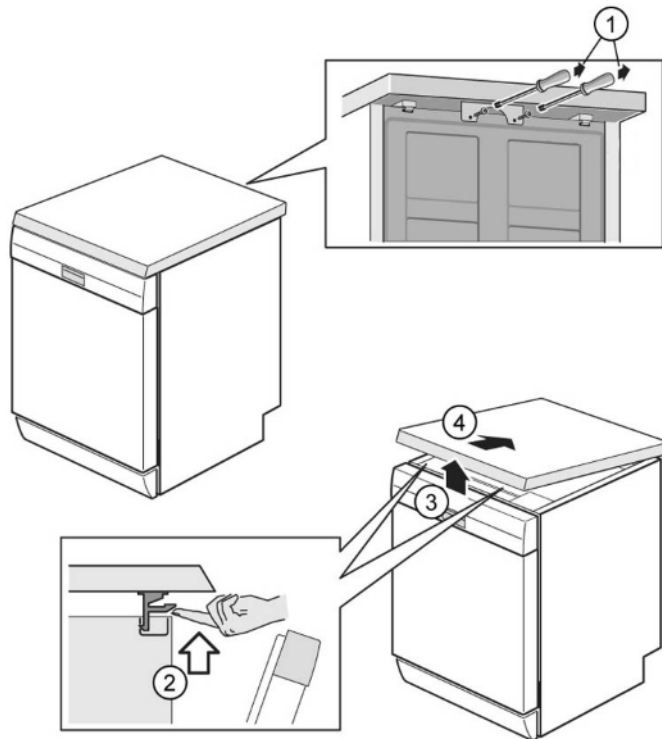
4.1 Sustituir la tapa superior

Requisito:

- ✔ El aparato está desconectado de la red eléctrica.
- ✔ Se puede acceder libremente al aparato.

4.1.1 Desmontar la tapa superior

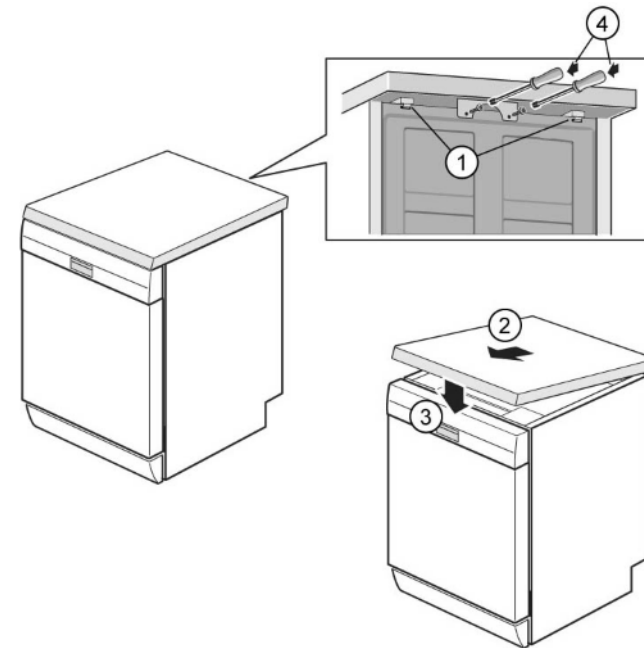
1. Extraer los dos tornillos de la parte trasera (1) (opcional).
2. Presionar las dos palancas de sujeción bajo la tapa superior hacia arriba (2).



3. Levantar la tapa superior un poco en el frontal (3).
4. Empujar la tapa superior hacia la parte trasera (4).
5. Quitar la tapa superior.

4.1.2 Montar la tapa superior

1. Fijar la parte trasera de la tapa superior en las guías con los aros de retención (1).



2. Presionar la tapa superior hacia delante (2).
3. Presionar el frontal de la tapa superior hacia abajo hasta que las dos palancas de sujeción hagan un clic de forma audible al encajar en su sitio (3).
4. Volver a atornillar los dos tornillos (4) (opcional).

4.2 Montar el sistema de cesta

Requisito:

- ✓ La cesta correspondiente se ha extraído del aparato.

4.2.1 Montar una rampa para pastillas para el modelo de 86 cm

Herramientas necesarias:

- 🔧 Guía [00614935]
- 🔧 Clip de soporte de copas [00618565]

1. Insertar la rampa para pastillas de forma diagonal en el frontal de la cesta.
2. Centrar la rampa para pastillas hasta que haga clic en su sitio.

4.2.2 Montar el clip de soporte de vasos y tazas

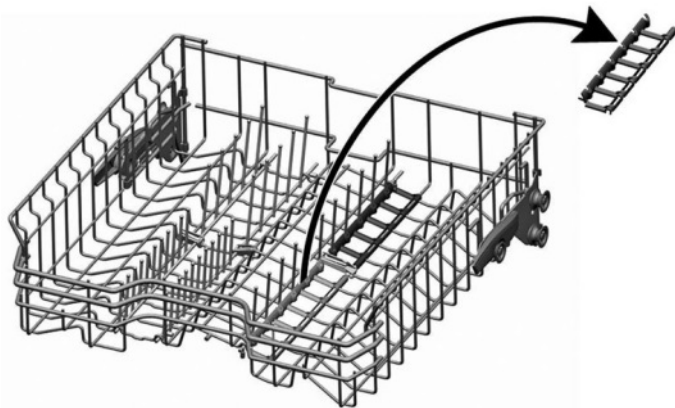
Herramientas necesarias:

- 🔧 Guía [00614935]
- 🔧 Clip de soporte de copas [00618565]

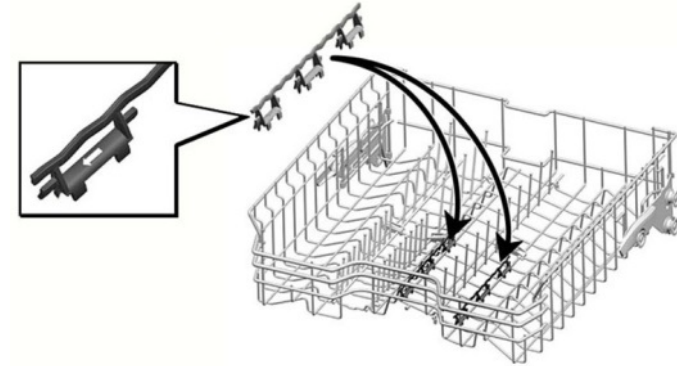


Al lavar copas, el clip de soporte de copas se puede desplegar. El ángulo adicional reduce la recogida de agua en la parte inferior de las copas. En el caso de los vasos altos, se recomienda dejar el clip de soporte de copas tumbado. Si las cestas superiores tienen un inserto de plástico opcional, debe extraerse primero.

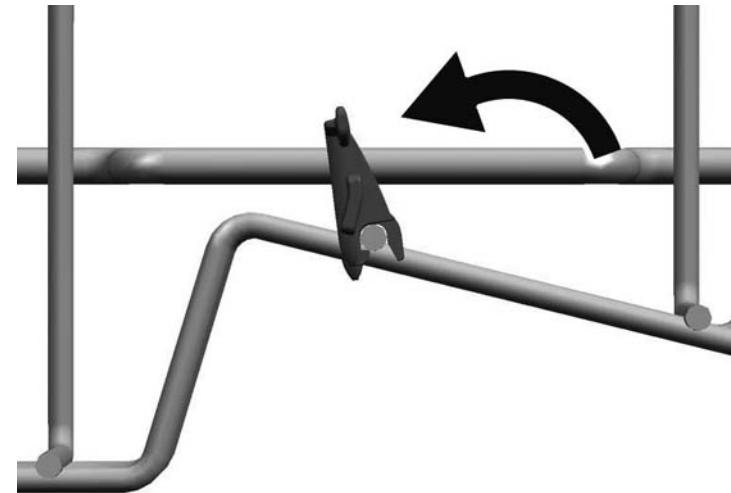
1. Extraer el inserto de plástico.



2. Encajar el clip de soporte de copas hasta que haga clic en su sitio.

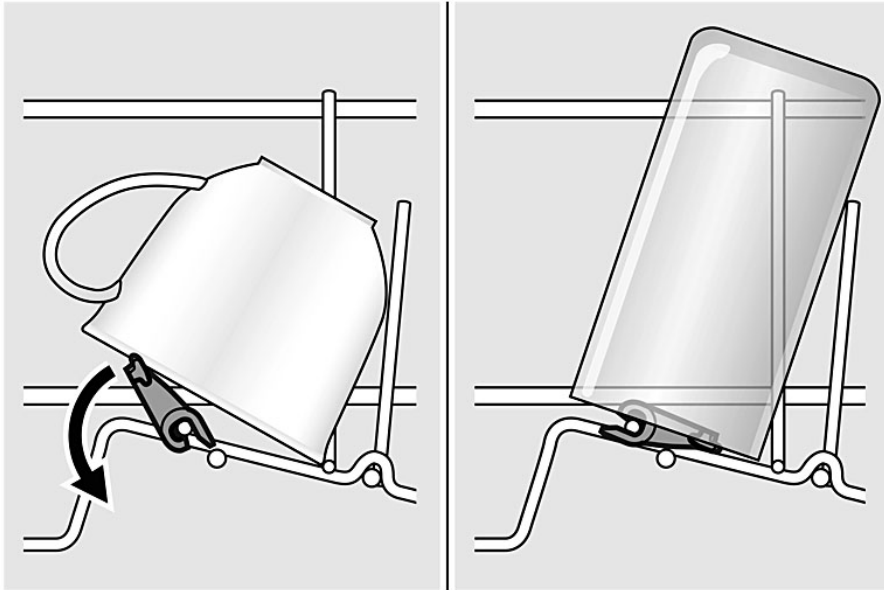


3. Enganchar el clip.





Reparación

4. Colocar los elementos que se van a lavar.



4.2.3 Montar el inserto para utensilios de cocción al vapor

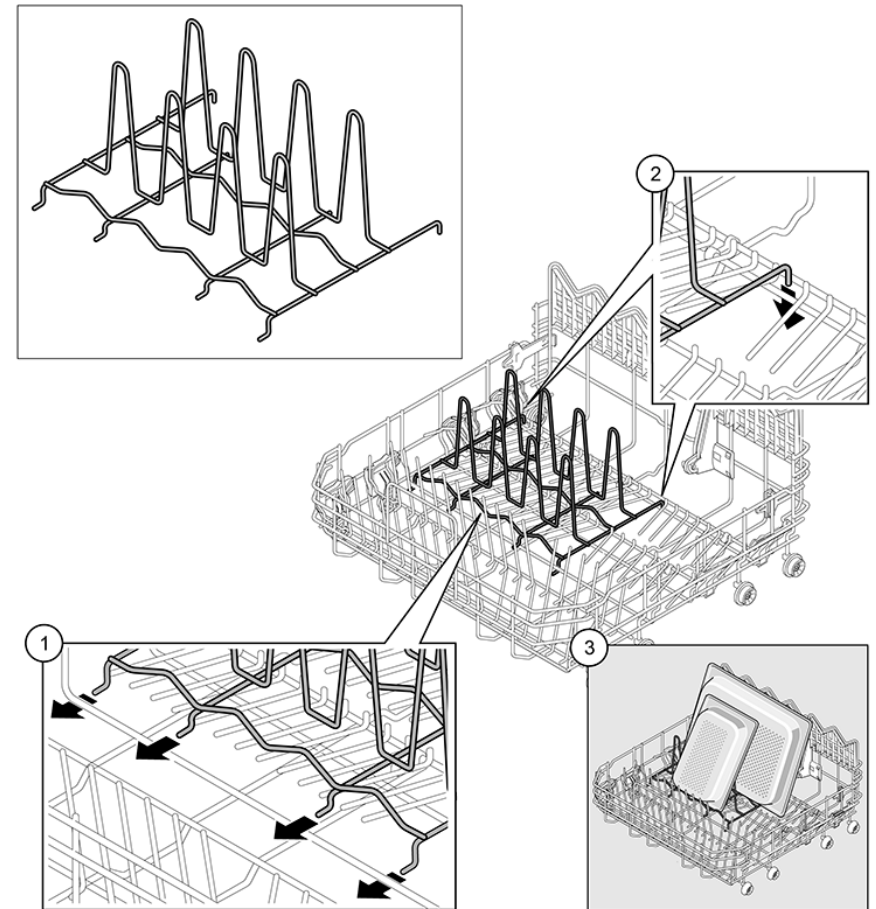
Herramientas necesarias:

-  Guía
-  Clip de soporte de copas

[00614935]

[00618565]

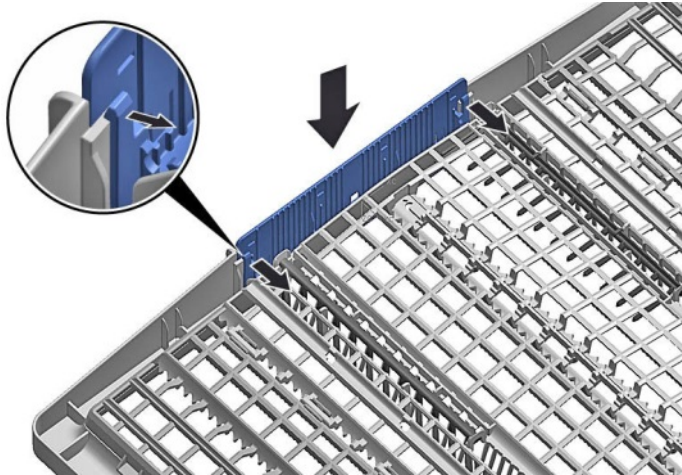
- Encajar el inserto para utensilios de cocción al vapor con las piezas del final bajo el sistema de cesta.



4.3 Sustituir el sistema varioDrawer

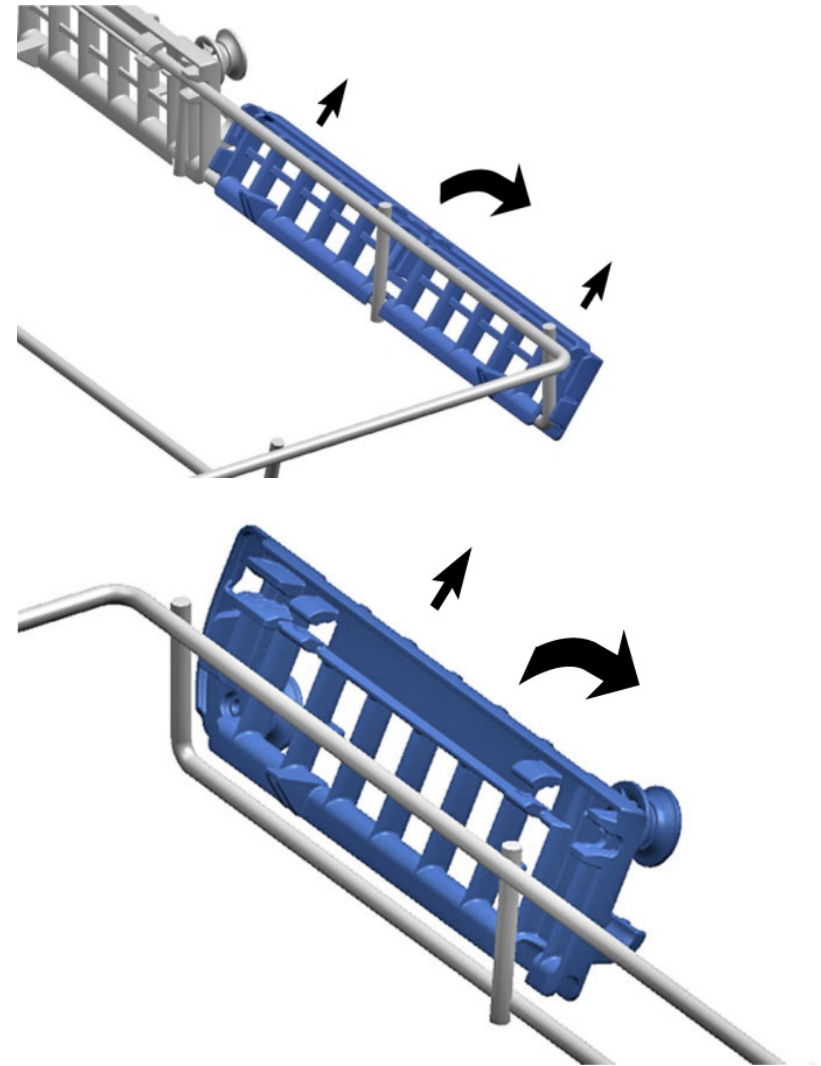
4.3.1 Extraer el sistema varioDrawer

1. Doblar las solapas del asa hacia dentro.



2. Retirar el asa hacia arriba.

3. Presionar los insertos de plástico laterales hacia afuera y empujarlos hacia arriba para sacarlos del bastidor.



4. Doblar cuidadosamente las lengüetas de guía.



5. Extraer las varillas plegables de las lengüetas.

6. Presionar el bastidor de metal en la parte frontal para extraerlo de sus soportes.



7. Empujar el bastidor de metal hacia atrás para sacarlo de las guías.

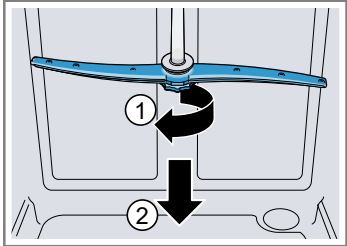
4.3.2 Montar el sistema varioDrawer

- ▶ Montar en orden inverso.

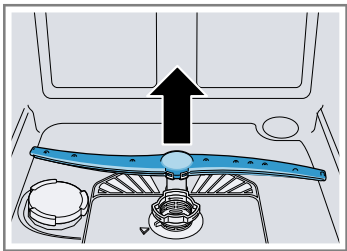
4.4 Sustituir los brazos aspersores

4.4.1 Sustituir el brazo aspersor


1. Destornillar el brazo aspersor superior (1) y tirar para retirarlo (2).



2. Tirar del brazo aspersor inferior para retirarlo.



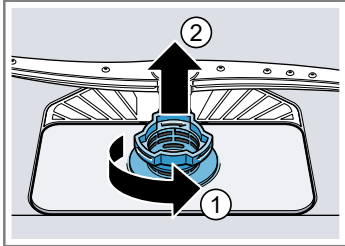
4.4.2 Montar el brazo aspersor

1. Insertar el brazo aspersor inferior.
 El brazo aspersor encaja en su posición.
2. Insertar el brazo aspersor superior y atornillarlo firmemente en su lugar.

4.5 Sustituir los filtros

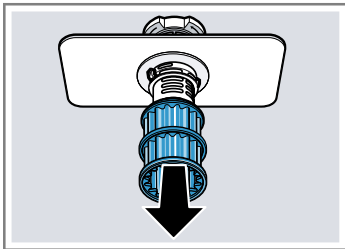
4.5.1 Retirar los filtros

1. Girar el filtro grueso en sentido antihorario (1) y retirar el sistema del filtro (2).



Comprobar que no caigan objetos extraños en el desagüe.

2. Tirar del microfiltro para quitarlo.

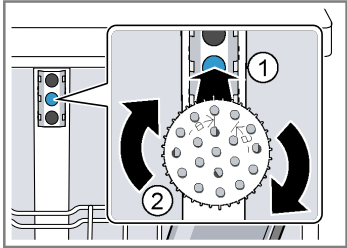


4.5.2 Montar los filtros

1. Volver a montar el sistema del filtro.
Debe asegurarse que las pestañas de bloqueo del filtro grueso encajen en su posición.
2. Insertar el sistema del filtro en el aparato y girar el filtro grueso en sentido horario.
Debe asegurarse que las flechas coincidan.

4.6 Montar el cabezal aspersor para bandeja de horno

1. Retirar la cesta superior.
2. Insertar el cabezal aspersor para bandeja de horno en el soporte (1) y girarlo a la derecha (2).



-  El cabezal aspersor para bandeja de horno encaja en su posición.

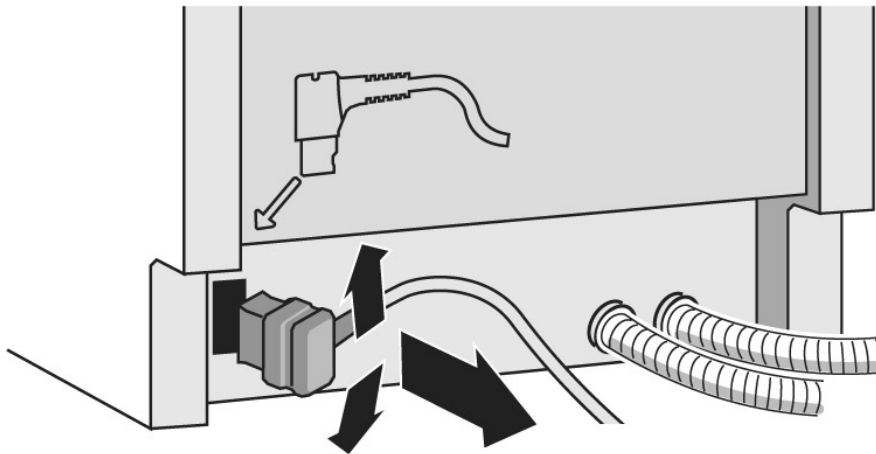
4.7 Sustituir el cable de alimentación

Requisito:

- ✔ El aparato está desconectado del suministro eléctrico.
- ✔ El aparato está desconectado del suministro de agua.
- ✔ Puede accederse libremente al aparato.

4.7.1 Desenchufar el cable de alimentación

- ▶ Mover el enchufe del cable de potencia hacia arriba y abajo con cuidado y sacarlo de la toma de corriente.



4.7.2 Enchufar el cable de alimentación



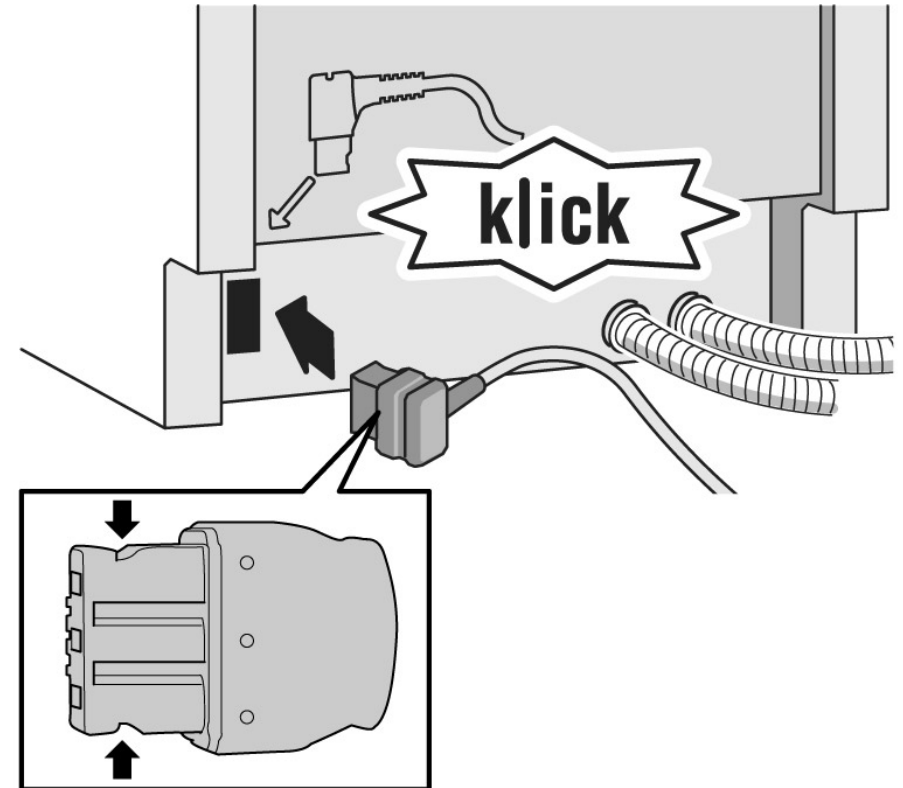
ATENCIÓN

¡Sobrecalentamiento de la conexión principal!

Riesgo de incendio

- ▶ Insertar con firmeza el cable de alimentación hasta que haga clic.

- ▶ Insertar el enchufe del cable de potencia en la toma de corriente hasta que el enchufe haga clic al colocarse en su sitio.



4.8 Sustituir la tapa del detergente



Se puede usar un pequeño destornillador como palanca.

Requisito:

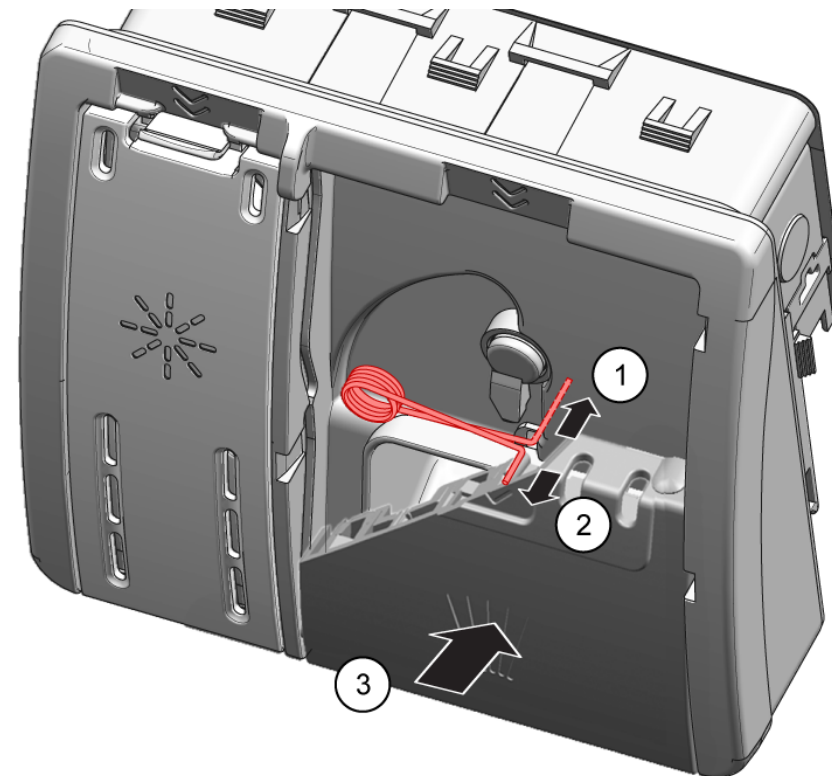
- ✓ El aparato está desconectado del suministro eléctrico.
- ✓ El aparato está desconectado del suministro de agua.
- ✓ La puerta se ha abierto.
- ✓ Se ha abierto la tapa del detergente.

4.8.1 Extraer la tapa del detergente

1. Deslizar la tapa del detergente 5 mm.
2. Hacer palanca en la parte inferior de la tapa del detergente para sacarla de los rieles guía y quitar la parte superior de la tapa del detergente de los rieles guía.
3. Extraer el muelle.

4.8.2 Insertar el muelle

1. Insertar el borde largo del muelle en el orificio de montaje de la cubeta de detergente (1).



2. Insertar el borde pequeño del muelle en el orificio de montaje de la tapa del detergente (2).
3. Presionar la tapa contra la cubeta de detergente (3).

4.8.3 Montar la tapa del detergente

1. Insertar la tapa del detergente 5 mm antes de la posición completamente abierta en uno de los laterales de los rieles guía. Hacer un poco de fuerza y presionar el lateral opuesto en los rieles guía.
2. Comprobar el funcionamiento de la tapa del detergente.

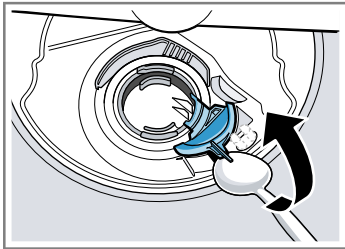
4.9 Sustituir la tapa de la bomba de agua residual

Requisito:

- ✔ Se ha extraído la cesta.
- ✔ Se han extraído los filtros. → 878

4.9.1 Retirar la tapa de la bomba de agua residual

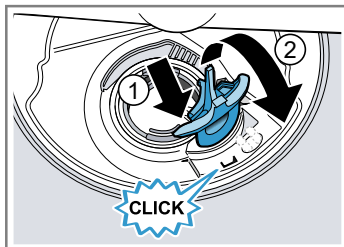
1. Secar todo el agua.
Utilizar una esponja si es necesario.
2. Sacar la tapa de la bomba utilizando una cuchara y sujetarla por el travesaño.



3. Levantar la tapa de la bomba inclinada hacia dentro y retirarla.

4.9.2 Montar la tapa de la bomba de agua residual

- ▶ Insertar la tapa de la bomba (1) y presionar hacia abajo (2).



- ➡ La tapa de la bomba encaja en su posición.

4.10 Sustituir el panel lateral

Requisito:

- ✔ El aparato está desconectado del suministro eléctrico.
- ✔ El aparato está desconectado del suministro de agua.
- ✔ Puede accederse libremente al aparato.
- ✔ [Aparatos de libre instalación: se ha quitado la tapa superior.→872](#)

4.10.1 Extraer el panel lateral

1. Extraer los tornillos del panel lateral (1).

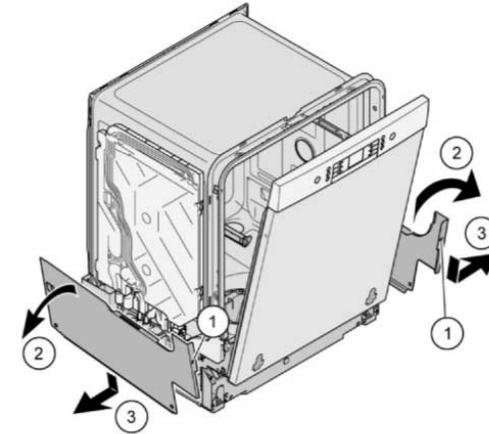
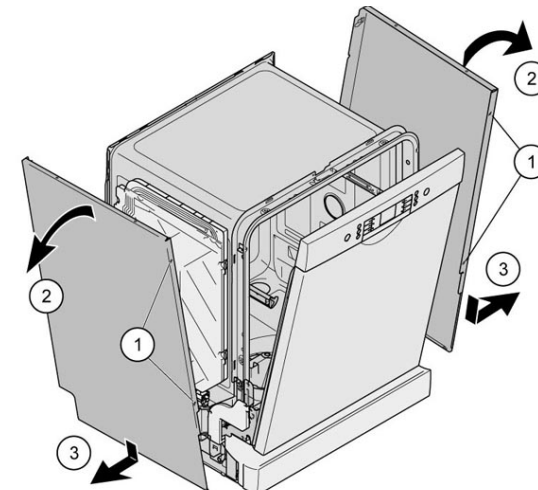


Fig. 1: Totalmente integrado



2. Inclinarse el panel lateral algo hacia fuera en la parte superior (2).
3. Bajar el panel lateral y retirarlo del canal de la base (3).

4.10.2 Montar el panel lateral

1. Insertar el panel lateral en el canal de la base (1).

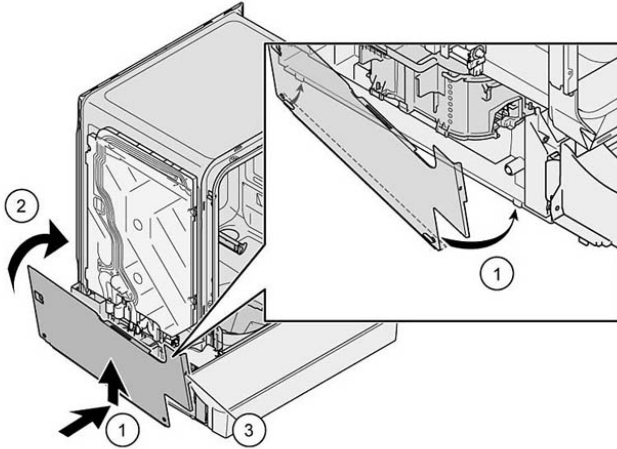
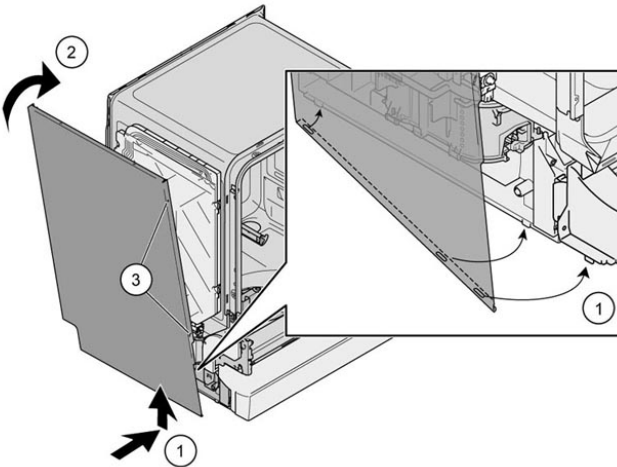


Fig. 2: Totalmente integrado



2. Presionar el panel lateral para que encaje en el aparato (2).
3. Asegurar el panel lateral con los tornillos (3).

4.11 Sustituir la puerta exterior

Requisito:

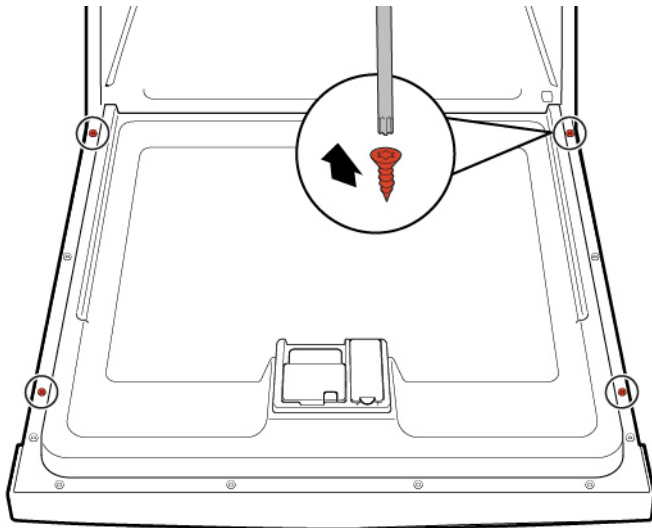
- ✓ El aparato está desconectado del suministro eléctrico.
- ✓ El aparato está desconectado del suministro de agua.

4.11.1 Extraer la puerta exterior



Retirar los tornillos que se describen siguiendo estos pasos.

1. Abrir la puerta.
2. Retirar los cuatro tornillos.

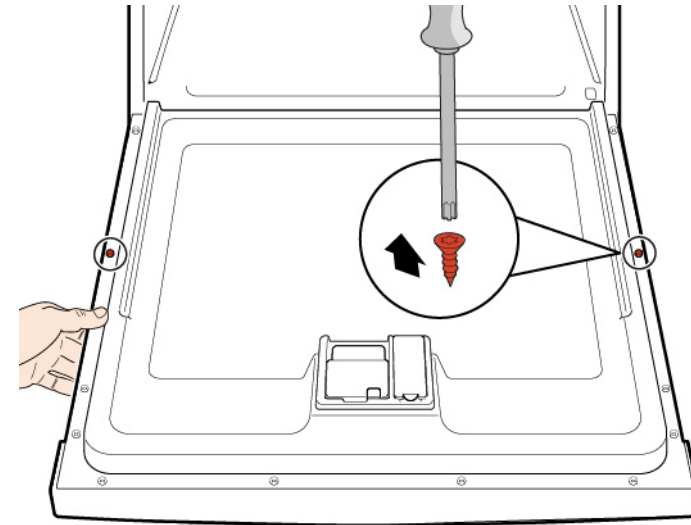


3.

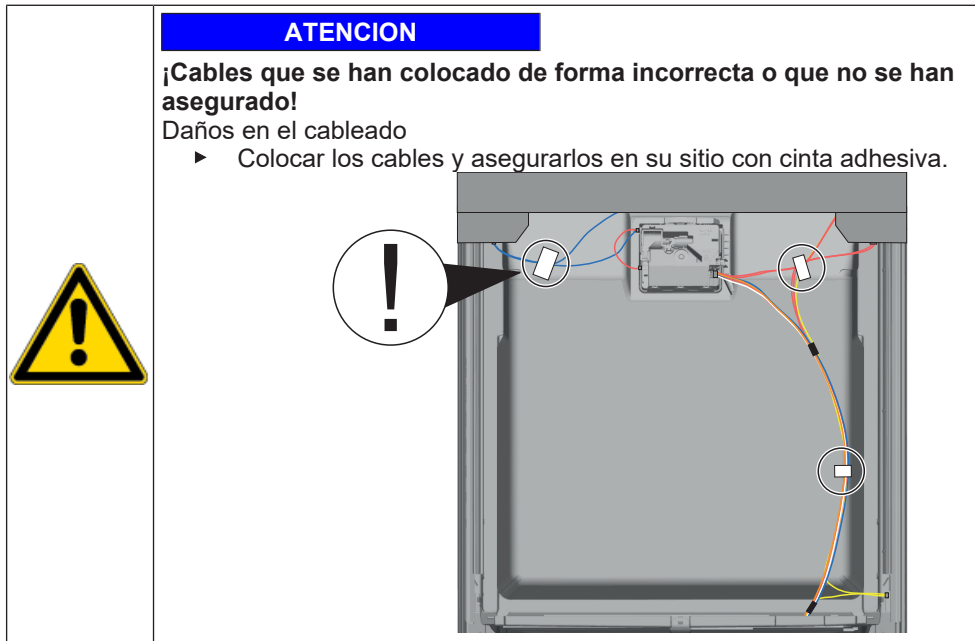


Asegurar la puerta sujetándola por un lateral.

Retirar los dos tornillos.



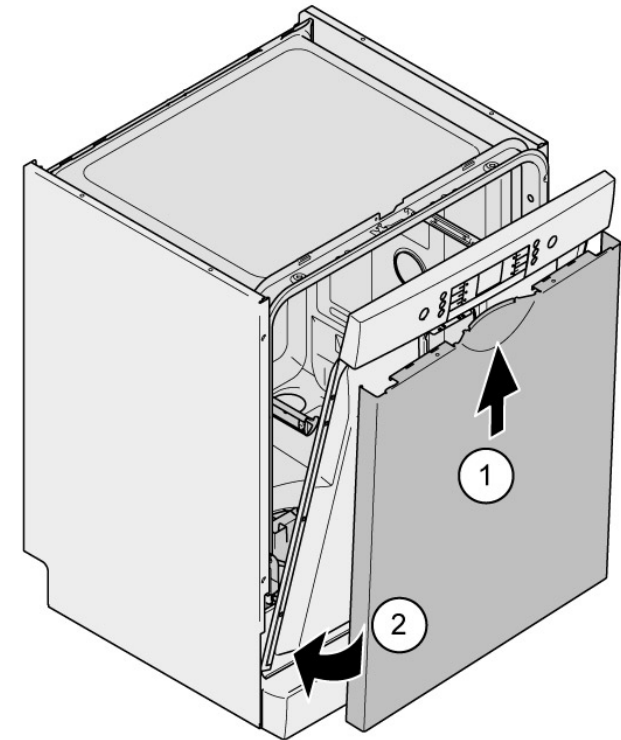
4.11.2 Montar la puerta exterior



Requisito:

- ✓ La manta aislante se ha colocado y fijado correctamente en el interior de la puerta exterior.
 - ✓ Las bisagras están insertadas en la puerta exterior.
1. Cerrar la puerta interior sin hacerlo bruscamente.

2. Empujar la puerta exterior hacia arriba por debajo del cuadro de mandos (1).



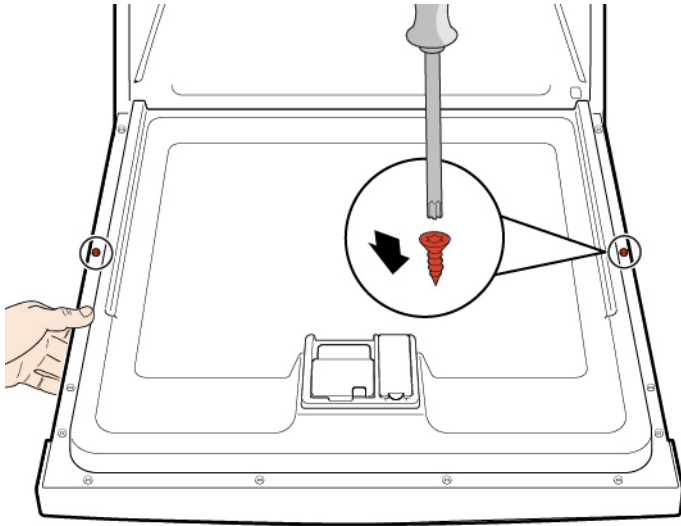
3. Presionar la puerta exterior hacia la puerta interior y mantenerla firme (2).
- 4.



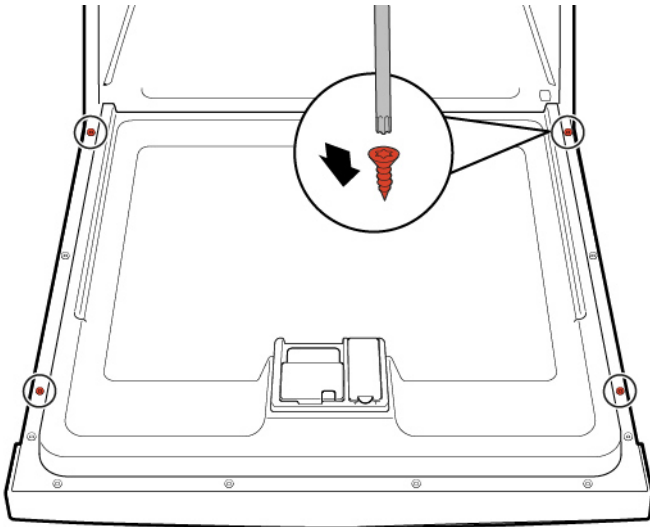
Asegurar la puerta sujetándola por un lateral.

Reparación

Abrir la puerta y fijarla con dos tornillos (tornillos metálicos 4 x 11 mm).



5. Fijar la puerta exterior con cuatro tornillos (tornillos metálicos 4 x 11 mm).



4.12 Sustituir el cuadro de mandos



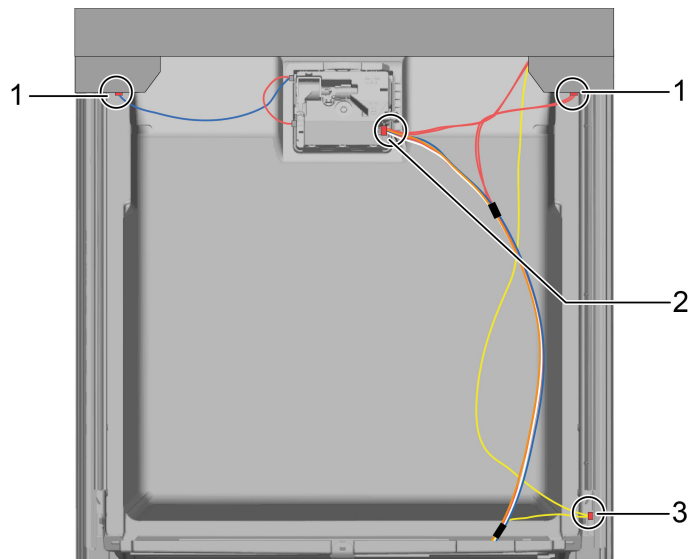
Si un módulo de mandos está defectuoso, debe sustituirse todo el cuadro de mandos.

Requisito:

- ✓ El aparato está desconectado del suministro eléctrico.
- ✓ El aparato está desconectado del suministro de agua.
- ✓ Se ha retirado la puerta exterior.
- ✓ Se ha retirado la puerta exterior (totalmente integrado/integrado).

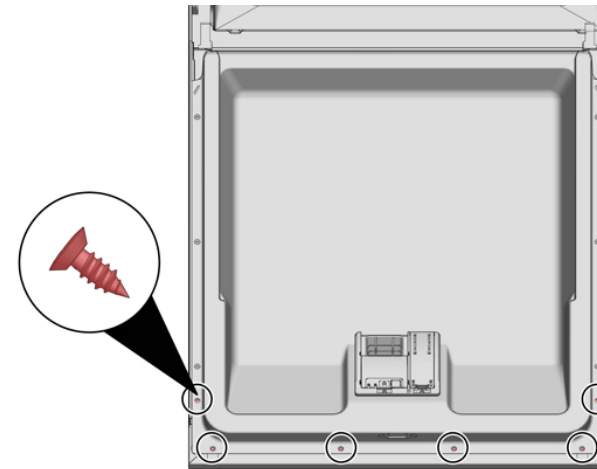
4.12.1 Extraer el cuadro de mandos

1. Desconectar las conexiones eléctricas del cuadro de mandos y el sensor de nivel bajo de abrillantador (1, 2).



2. Desconectar el cable a tierra (3) (opcional).
3. Abrir la puerta del aparato.
4. Asegurar el cuadro de mandos para evitar que caiga (agarrarlo).

5. Retirar seis tornillos.



6. Extraer el cuadro de mandos.

4.12.2 Montar el cuadro de mandos

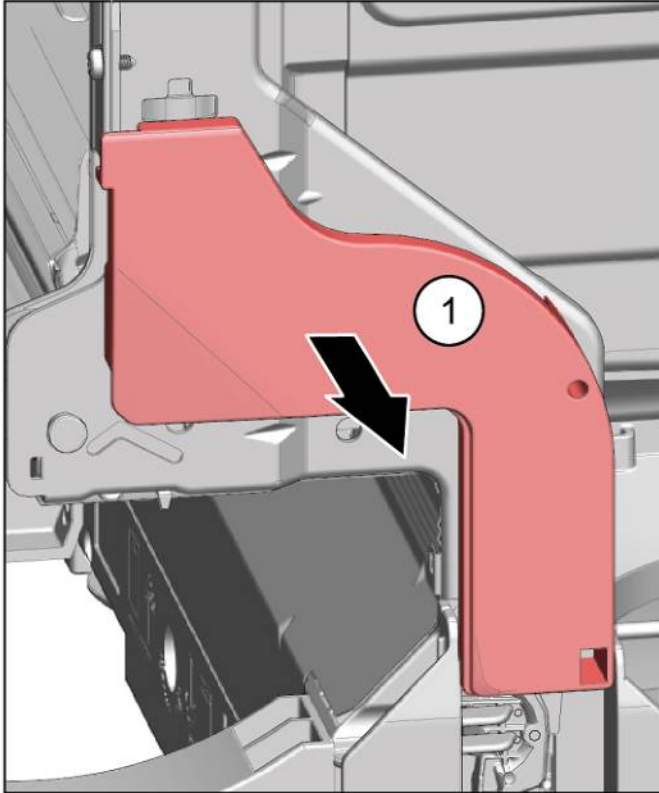


Utilizar tornillos de 4 x 16 mm.

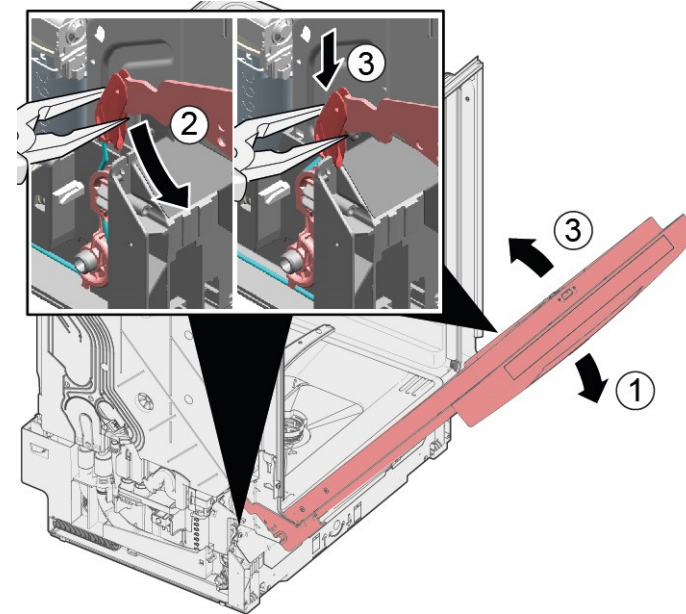
- ▶ Montar en orden inverso.

4.13 Fijar los muelles de la puerta

1. Retirar la cubierta de guía de cables hacia fuera.



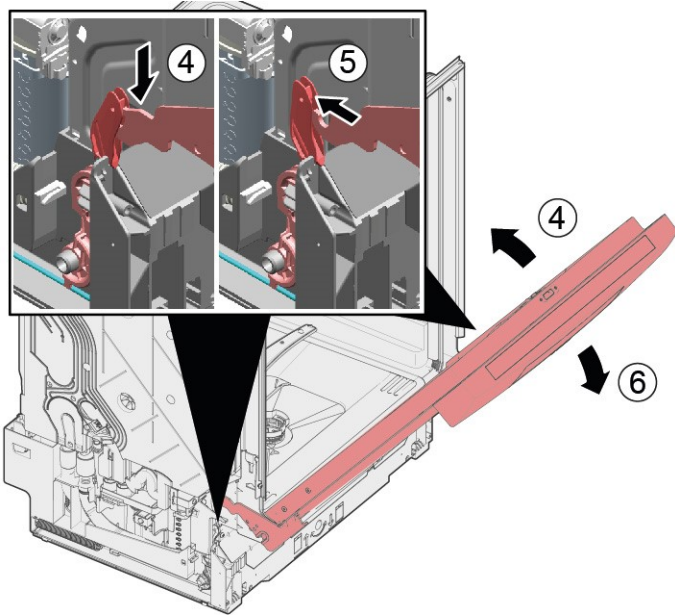
2. 1. Abrir la puerta ligeramente (1).
2. Fijar en la ranura del canal de la base (2).
3. Cerrar lentamente la puerta (3).



El sistema de cables se fija de forma automática a la bisagra de la puerta.

Reparación

3. 1. Cerrar la puerta ligeramente (4).
2. Mover la ranura hacia la parte posterior y liberar la bisagra de la puerta (5).
3. Abrir la puerta (6).



4. Repetir el proceso en el otro lado del aparato.

4.14 Sustituir el zócalo



Las patas son idénticas y se pueden intercambiar.

Requisito:

- ✓ El aparato está desconectado del suministro eléctrico.
- ✓ El aparato está desconectado del suministro de agua.
- ✓ Se ha retirado la puerta exterior.
- ✓ Se ha retirado la puerta exterior (totalmente integrado/integrado).

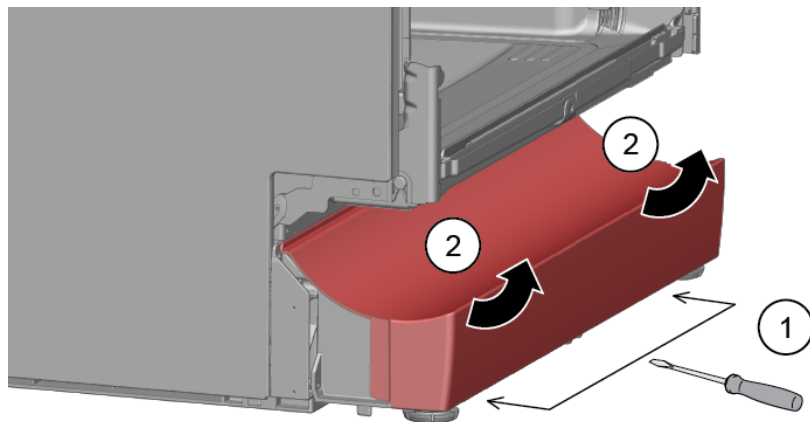
4.14.1 Extraer el zócalo

1.



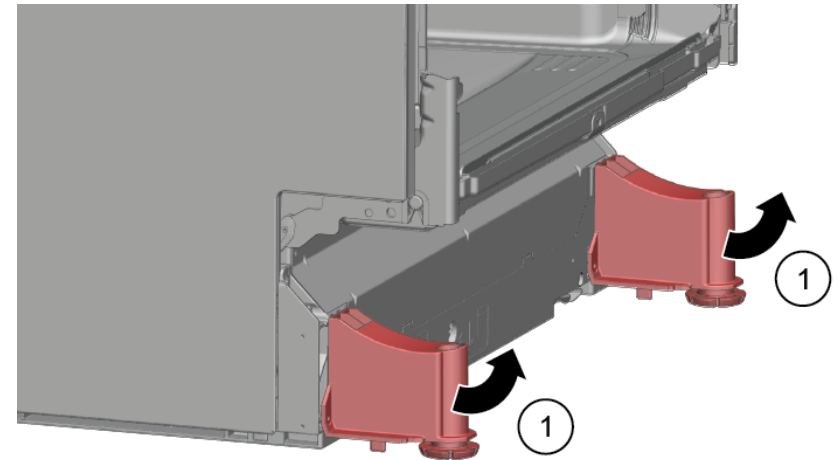
Extracción incorrecta.
Si el panel inferior se afloja en el lateral y se extrae, se pueden romper las dos placas de fijación. Si solo se daña una placa de fijación, el lateral se puede cambiar, ya que las placas de fijación son idénticas.
Se recomienda colocar algo debajo del aparato en la parte frontal y lateral para aliviar la carga en el panel inferior con las patas.

2. Acceder a las guías (1) con un destornillador y presionar la sujeción hacia abajo para soltarla.



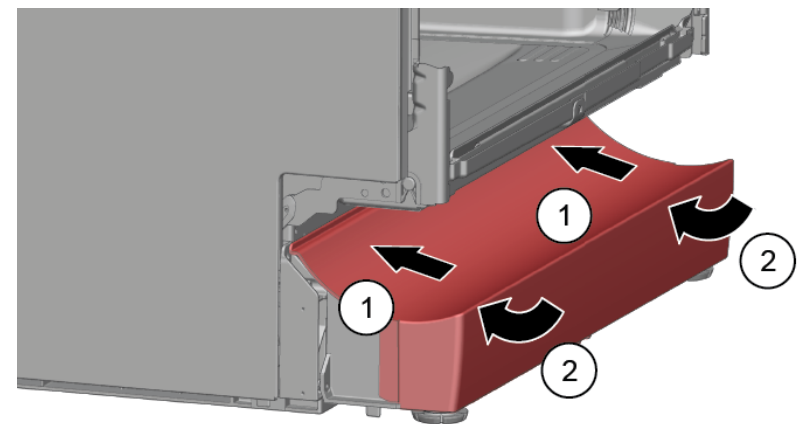
3. Retirar el panel.

4. Extraer las patas hacia delante (1).



4.14.2 Montar el zócalo

1. Insertar las patas.
2. Fijar el panel inferior en la parte superior (1) y presionarlo hasta que se coloque en su sitio y se escuche un clic (2).



4.15 Sustituir la placa de enchufes de la base



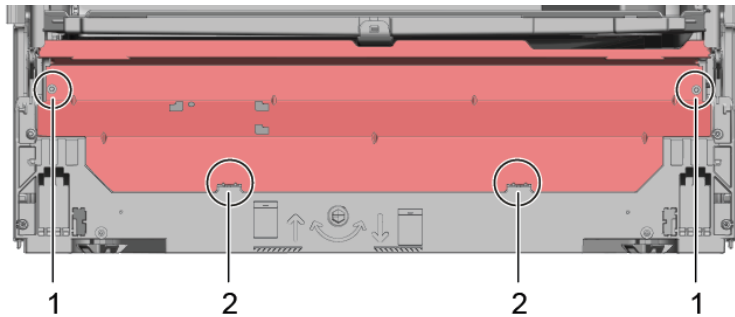
El zócalo de la base está colocado en el área inferior en el frontal.

Requisito:

- ✓ El aparato está desconectado del suministro eléctrico.
- ✓ El aparato está desconectado del suministro de agua.
- ✓ Se ha quitado el frontal del mueble (opcional).
- ✓ Se ha retirado la puerta exterior.
- ✓ Se ha retirado la puerta exterior (totalmente integrado/integrado).
- ✓ [Se ha quitado el panel inferior \(opcional\).→891](#)

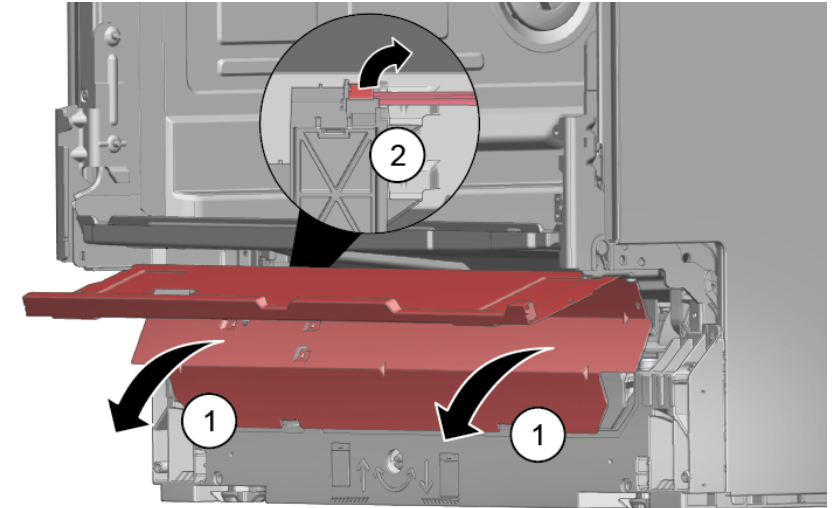
4.15.1 Extraer la placa de enchufes de la base

1. Extraer los dos tornillos (1).



2. Desenganchar los elementos de sujeción (2).

3. Inclinarse la placa de enchufes de la base con cuidado hacia delante (1).



- 4.



Según la serie del modelo, el cable de alimentación de la luz EmotionLight sigue asegurado a la base.

Desbloquear el cable de alimentación en la lengüeta de retención y tirar de la parte trasera (opcional) (2).

4.15.2 Montar la placa de enchufes de la base

- ▶ Montar la placa de enchufes de la base en orden inverso.

4.16 Sustituir el conducto de desbordamiento



El conducto de desbordamiento se encuentra en el área inferior frontal del aparato.

Requisito:

- ✔ El aparato está desconectado del suministro eléctrico.
- ✔ El aparato está desconectado del suministro de agua.
- ✔ Se ha quitado el frontal del mueble (opcional).
- ✔ Se ha retirado la puerta exterior.
- ✔ [Se ha quitado el panel inferior \(opcional\).→891](#)
- ✔ [Se ha quitado la placa de enchufes de la base.→892](#)

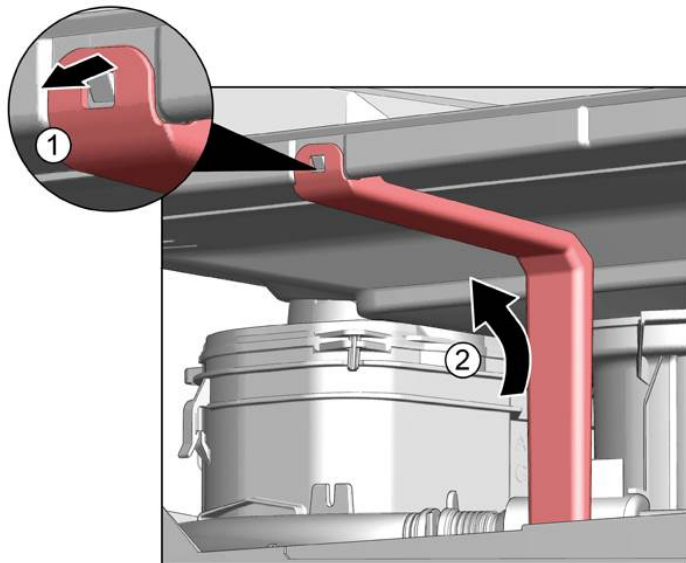
4.16.1 Extracción del canal de desagüe



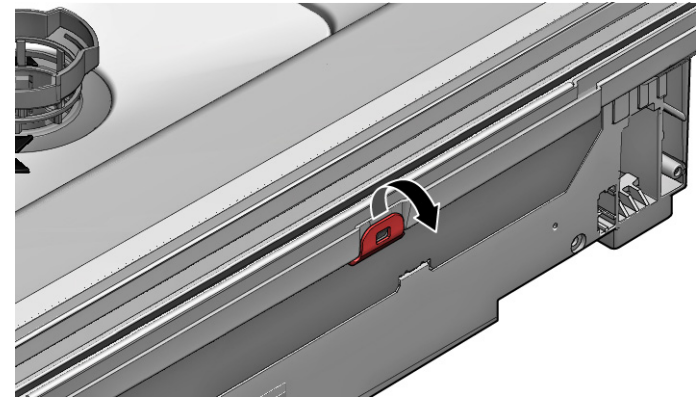
Restos de agua

- Cuando se retira el tubo de desagüe, podrían salir restos de agua.
- Recoger el agua o, mediante la jeringa de succión, retirarla de la cubeta de lavado.

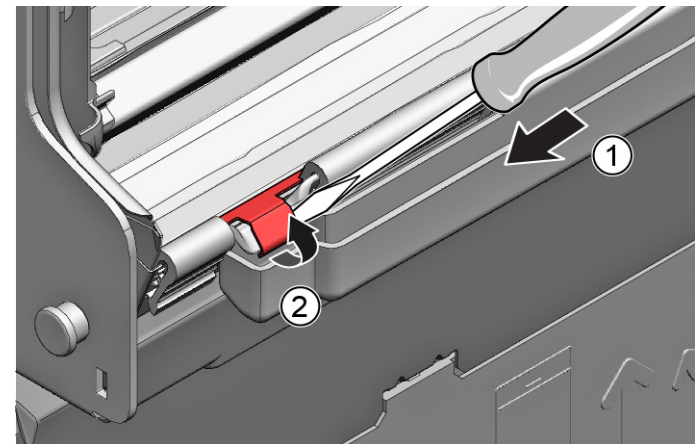
1. Hacer palanca para sacar del mecanismo de sujeción por la parte superior (1, 2).



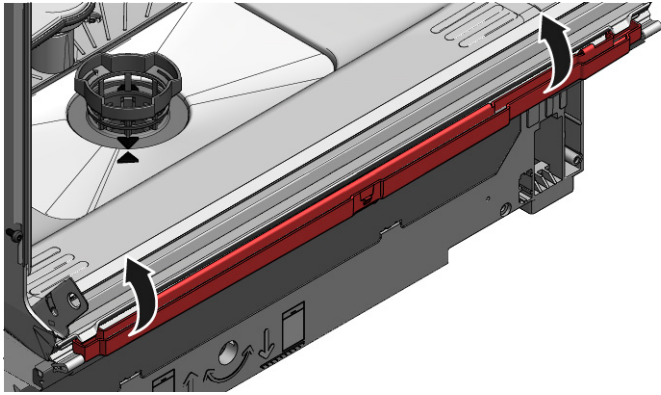
2. Soltar el elemento de sujeción por la parte superior.



3. 1. Insertar el destornillador por debajo del cierre metálico (1).
2. Liberar suavemente el cierre metálico (2).



4. Sacar el conducto de desbordamiento levantándolo.

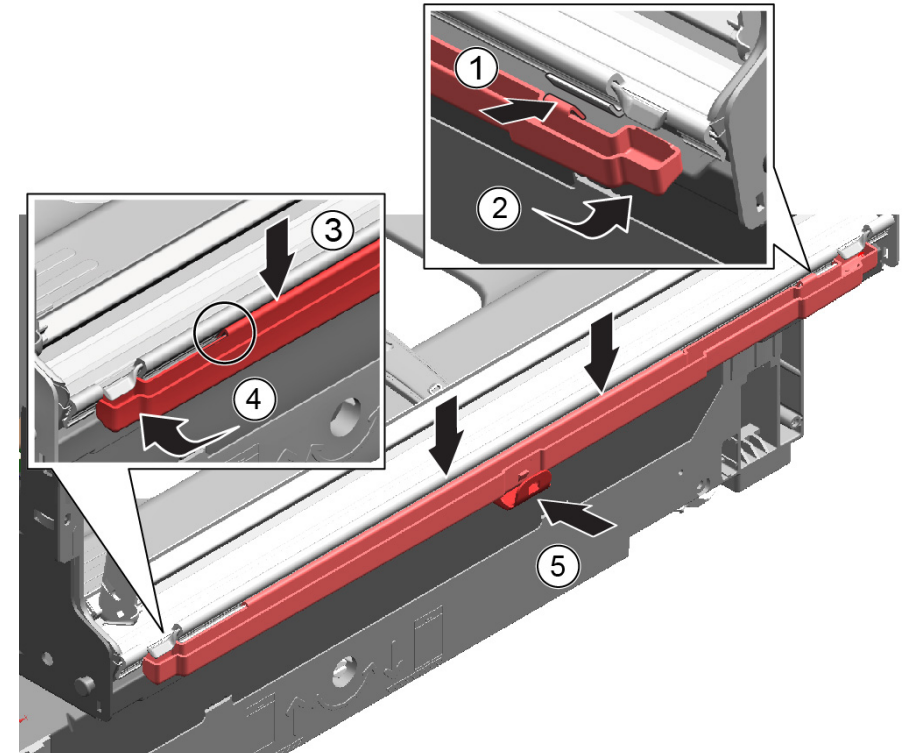


4.16.2 Montar el conducto de desbordamiento



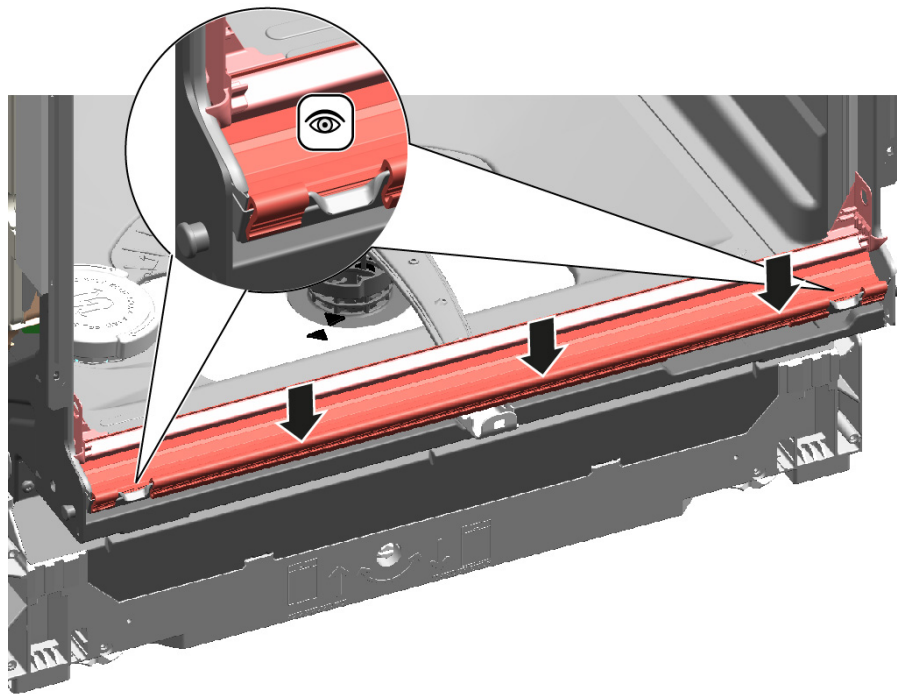
¡Daños por agua debido al montaje incorrecto del conducto de desbordamiento!
Insertar correctamente el conducto de desbordamiento en la parte inferior en la guía de la base.
Encajar correctamente el conducto de desbordamiento en su posición por la parte superior.

1. 1. Colocar el conducto de desbordamiento (1).
2. Deslizar el conducto de desbordamiento dentro de la junta (2).
3. Presionar el conducto de desbordamiento en la guía de la junta (3).
4. Insertar el conducto de desbordamiento cuidadosamente (4).
5. Encajar el conducto de desbordamiento (5).

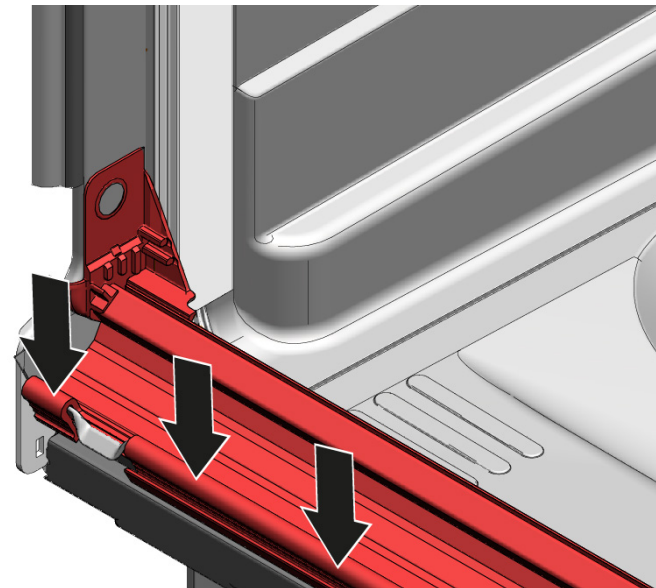


Reparación

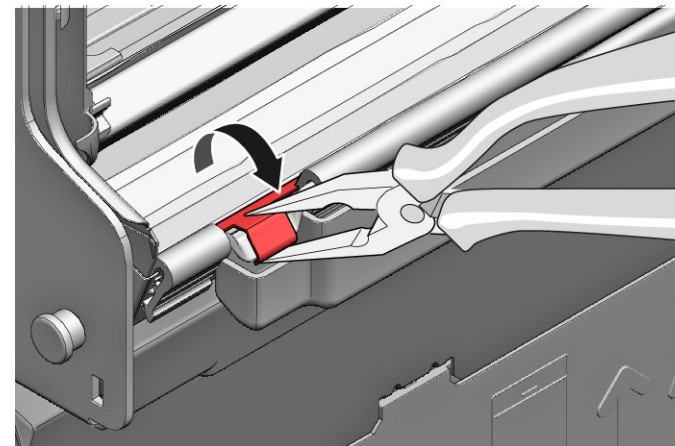
2. Comprobar el montaje en los lados izquierdo y derecho.



3. Comprobar que el asiento sea firme.



4. Encajar los enganches de metal en los lados izquierdo y derecho.



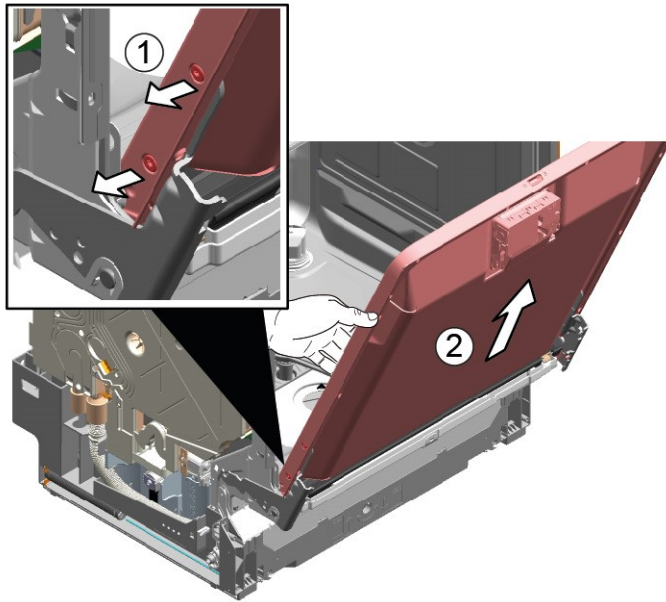
4.17 Sustituir la puerta interior

Requisito:

- ✓ El aparato está desconectado del suministro eléctrico.
- ✓ El aparato está desconectado del suministro de agua.

4.17.1 Desmontar la puerta interior

- ▶ 1. Retirar los tornillos (1).
- ▶ 2. Extraer la puerta interior hacia arriba (2).



4.17.2 Montar la puerta interior

1. Abatir la junta de la puerta hacia delante.
2. Desplazar la puerta interior detrás de la junta de la puerta.
3. Cerrar la puerta interior.
4. Abatir la junta de la puerta hacia arriba.
Las partes laterales señalan hacia arriba.
5. Desplazar la bisagra de la puerta hacia arriba.

6. Fijar la bisagra de la puerta con tornillos.
7. Colocar la puerta interior en la bisagra de la puerta.
8. Fijar la puerta interior con tornillos.

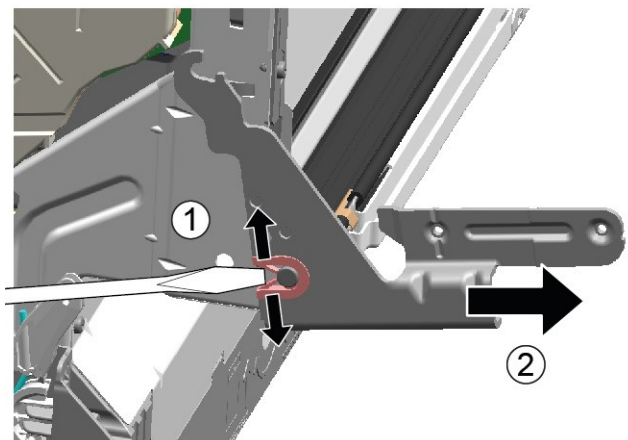
4.18 Sustituir la bisagra de la puerta

Requisito:

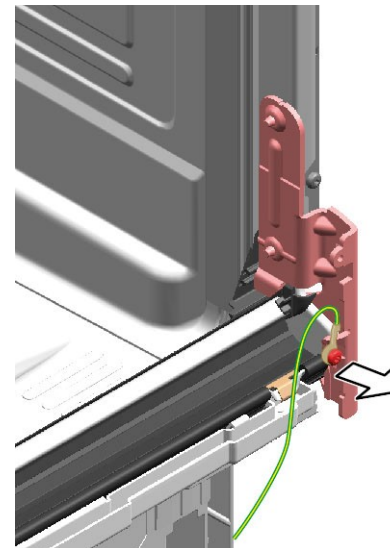
- ✔ El aparato está desconectado del suministro eléctrico.
- ✔ El aparato está desconectado del suministro de agua.
- ✔ Puede accederse libremente al aparato.
- ✔ [Se ha retirado el panel lateral.→883](#)
- ✔ Se ha retirado la puerta exterior.
- ✔ Se ha retirado la puerta interior.
- ✔ [Se ha retirado el cuadro de mandos.→888](#)
- ✔ [Se han fijado los muelles de la puerta.→889](#)
- ✔ [Se ha quitado el panel inferior.→891](#)
- ✔ [Se ha quitado la chapa metálica de detrás del zócalo.→892](#)
- ✔ [Se ha retirado el canal de desbordamiento.→893](#)

4.18.1 Desmontar la bisagra de la puerta

1. 1. Abrir el enganche de sujeción con un destornillador (1).
2. Sacar la bisagra de la puerta tirando de ella hacia adelante (2).



2. Soltar la conexión a tierra de la bisagra de la puerta.

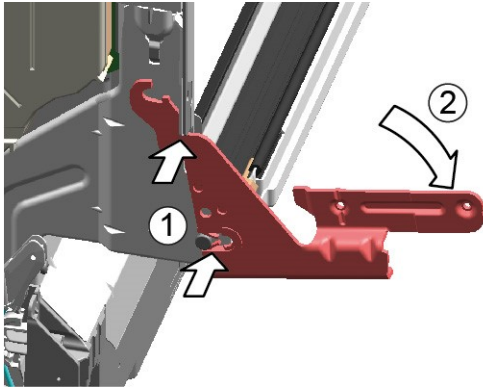



4.18.2 Montar la bisagra de la puerta

| | |
|--|---|
| | ⚠ PELIGRO |
| | <p>¡Riesgo de descarga eléctrica debido a piezas con tensión! Peligro mortal por descarga eléctrica en caso de reparación inadecuada</p> <ul style="list-style-type: none">▶ Las piezas eléctricas deberían ser reparadas por electricistas cualificados.▶ Después de la reparación, encargar una prueba de seguridad conforme a VDE 0701 o los reglamentos específicos del país. |

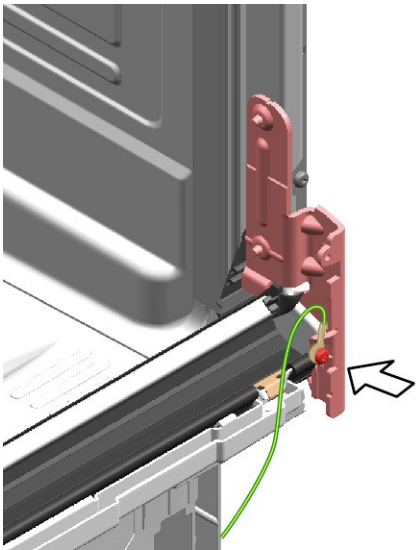
Reparación

1. Colocar la bisagra en el aparato (1).
2. Desplazar la bisagra hacia abajo (2) hasta que se enganche al aparato.



2.  Si falta la conexión a tierra, puede haber tensión de red en la puerta.

Establecer la conexión a tierra.



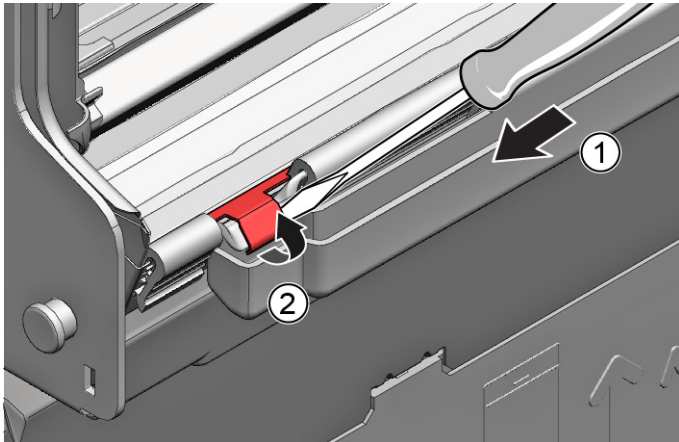
4.19 Sustituir la junta de la puerta (inferior)

Requisito:

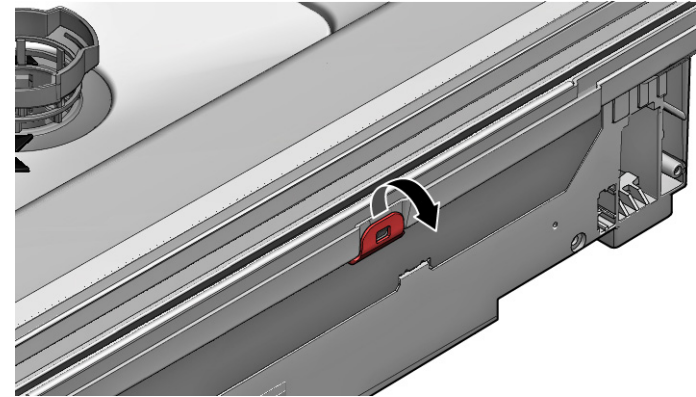
- ✔ El aparato está desconectado del suministro eléctrico.
- ✔ El aparato está desconectado del suministro de agua.
- ✔ Se ha retirado la puerta exterior.
- ✔ [Se ha quitado el zócalo de la base. → 892](#)
- ✔ [Se ha quitado el panel inferior \(opcional\). → 891](#)
- ✔ Se han quitado los muelles de la puerta.
- ✔ Se ha retirado el cuadro de mandos.
- ✔ Se ha quitado el soporte del cableado en la parte inferior derecha.

4.19.1 Retirar la junta de la puerta

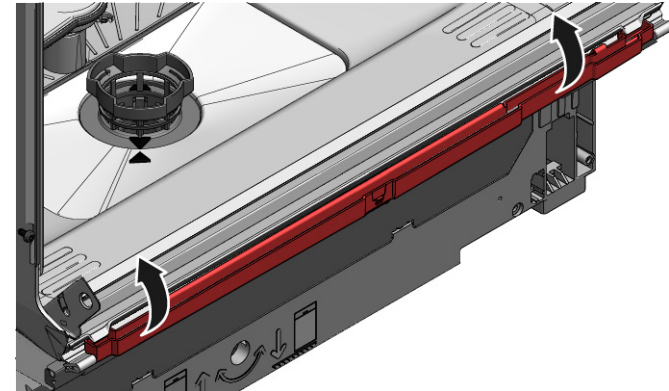
1. Retirar los dos clips de retención en la junta inferior de la puerta (1, 2).



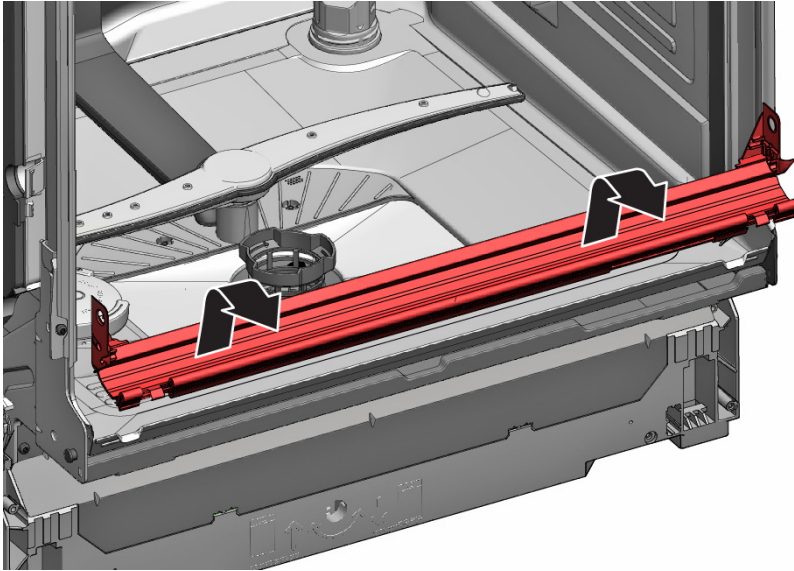
2. Desprender el canal de desbordamiento.



3. Sacar el canal de desbordamiento levantándolo.

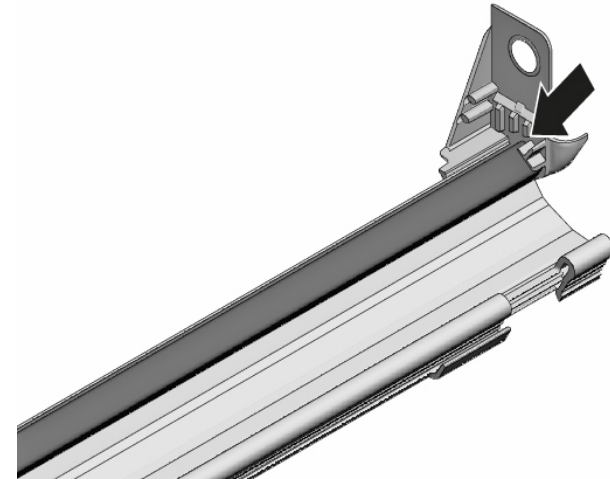


4. Retirar de la puerta interior la junta inferior de la puerta.



4.19.2 Montar la junta de la puerta

1. Encajar las tapas de sellado en los lados izquierdo y derecho en el riel de sellado con la junta de la puerta.



2. Insertar la junta de la puerta con la parte plana de la junta en la puerta interior.
3. Asegurar la junta de la puerta con dos clips de retención.

4.20 Sustituir la junta de la puerta (superior)

Requisito:

- ✓ El aparato está desconectado del suministro eléctrico.
- ✓ El aparato está desconectado del suministro de agua.

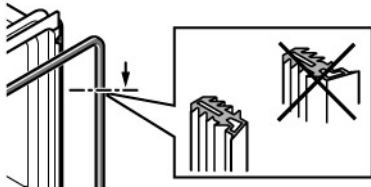
4.20.1 Retirar la junta de la puerta

- ▶ Retirar la junta de la puerta del marco interior.

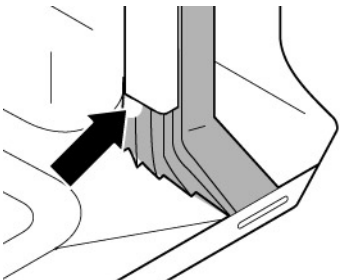
4.20.2 Montar la junta de la puerta

La junta de la puerta debe estar cortada a la longitud correcta antes del montaje. Esta es de 1750 mm para aparatos de 81 cm de altura y de 1850 mm para aparatos de 86 cm de altura.


1. Preparar la junta adecuada de la puerta.
2. Asegurar la posición de montaje correcta del perfil de sellado.




3. El punto blanco debe quedar a la altura de la banda de sellado donde empieza el pie.

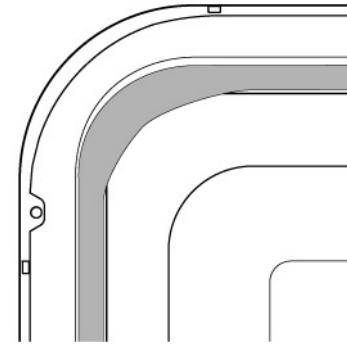


4.

| | |
|---|---|
|  | La junta de la puerta no debe quedar ondulada o tirante en las esquinas. La junta está cortada en diagonal en los extremos y se va estrechando hacia la parte inferior del cajón en el frontal. |
|---|---|

Colocar el extremo de la junta directamente en el frontal debajo de la puerta interior. La junta debe situarse contra el lateral del cajón tanto como sea posible.

-  Junta de la puerta montada correctamente:



4.21 Sustituir el sistema EmotionLight



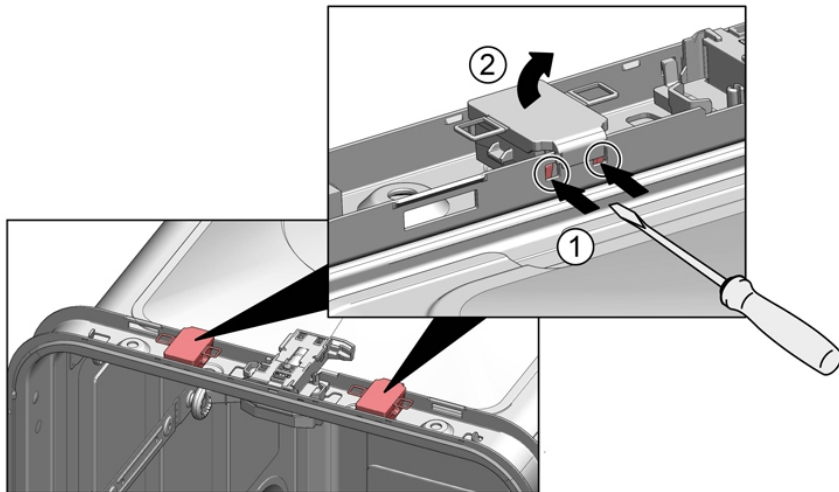
La luz EmotionLight está colocada en el área exterior frontal superior de la cuba.

Requisito:

- ✓ El aparato está desconectado del suministro eléctrico.
- ✓ El aparato está desconectado del suministro de agua.
- ✓ Puede accederse libremente al aparato.
- ✓ Se ha retirado la tapa superior (opcional).
- ✓ [Se ha retirado el panel del lateral derecho \(opcional\).](#)→883

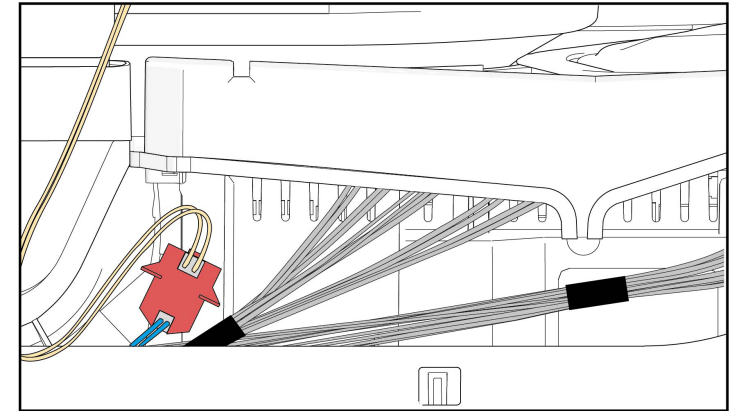
4.21.1 Extraer el sistema EmotionLight

1. Desenganchar el gancho del mecanismo de sujeción por la parte trasera (1).



2. Extraer el soporte hacia arriba (2).
3. Sacar el enchufe del conector (parte inferior derecha del frontal del aparato).

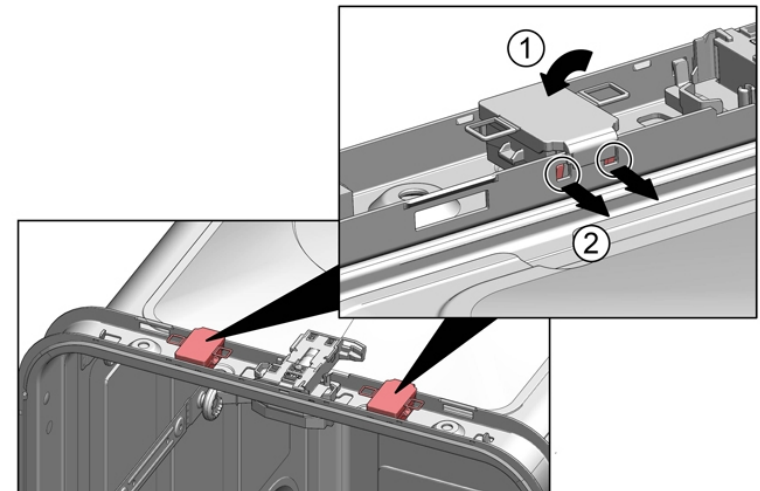
4. Extraer la conexión eléctrica del módulo de potencia.



5. Extraer la luz EmotionLight del aparato.

4.21.2 Montar el sistema EmotionLight

1. Insertar el soporte en el marco de la cuba de lavado (1).



Reparación

2. Accionar el gancho de sujeción (2).

3.



ATENCIÓN

¡Montaje incorrecto!

Daños en el cable en el área de la bisagra de la puerta.

- ▶ Montar el cable en el área de la bisagra de la puerta (entre la bisagra de la placa y el depósito de aclarado), de modo que las piezas móviles no puedan dañarlo.

Montar el cable en la parte lateral inferior derecha.

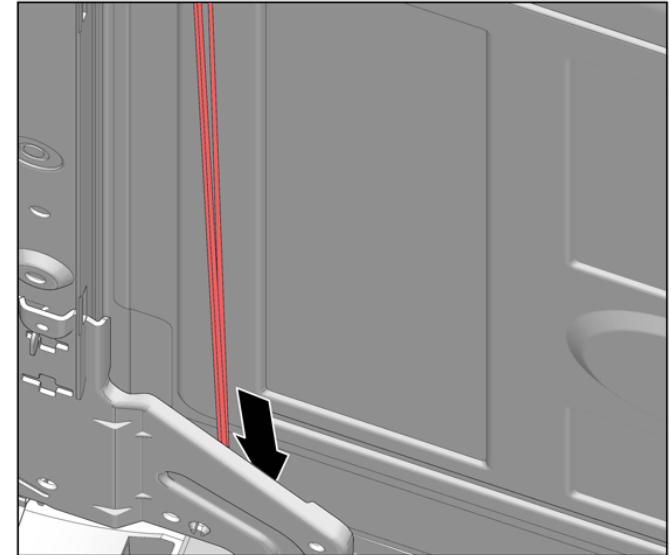




Fig. 3: Cable plano

4. Insertar el conector.

4.22 Sustituir el sistema TimeLight



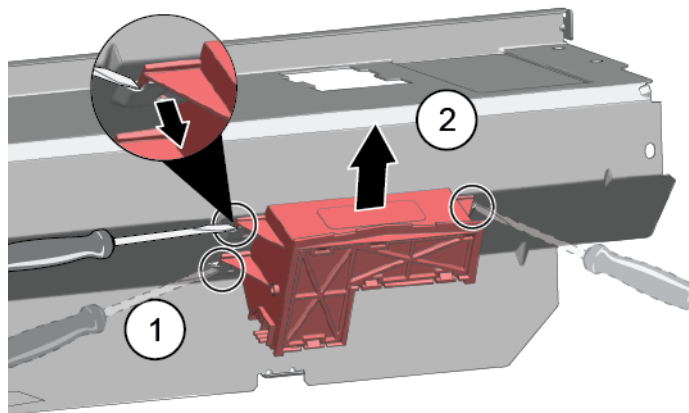
El sistema de luz TimeLight se debe sustituir únicamente como una pieza completa.
El módulo de luz TimeLight se fija en la parte trasera de la placa de enchufes de la base.

Requisito:

- ✓ El aparato está desconectado del suministro eléctrico.
- ✓ El aparato está desconectado del suministro de agua.
- ✓ [Se ha quitado el panel inferior. →891](#)
- ✓ [Se ha extraído y girado la placa de enchufes de la base. →892](#)

4.22.1 Extraer el sistema TimeLight

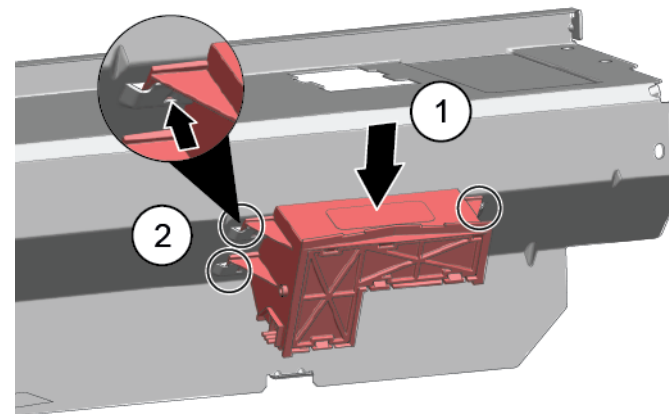
1. Doblar los elementos de sujeción (1) ligeramente hacia afuera.



2. Sacar el módulo de luz TimeLight de la guía (2), hacia arriba.

4.22.2 Montar el sistema TimeLight

1. Volver a doblar los elementos de sujeción (1).



2. Insertar el módulo de luz TimeLight en la guía (2).
3. Enchufar la conexión eléctrica.

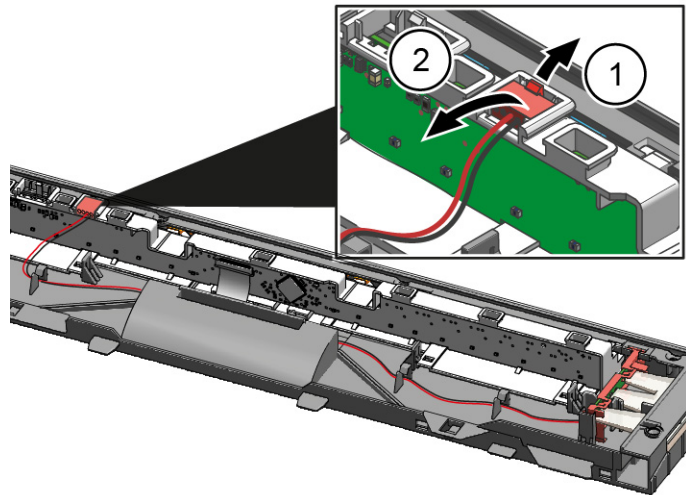
4.23 Sustituir la iluminación lateral

Requisito:

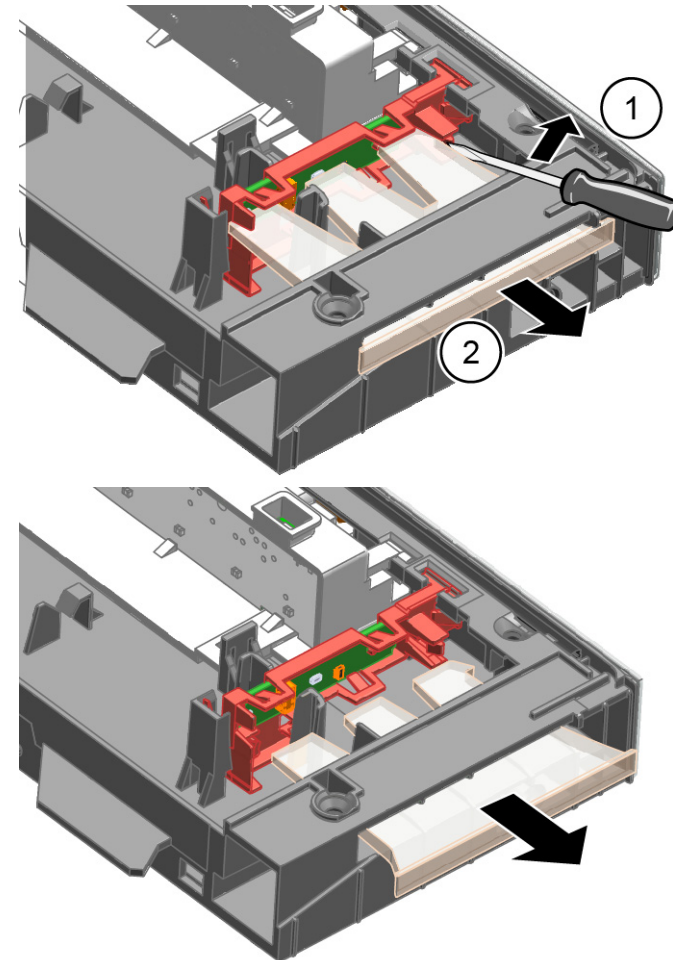
- ✔ El aparato está desconectado del suministro eléctrico.
- ✔ El aparato está desconectado del suministro de agua.
- ✔ La puerta exterior está desmontada.
- ✔ Se ha retirado el panel de mandos.

4.23.1 Retirar la iluminación lateral

1. Soltar la sujeción (1).
2. Retirar la conexión eléctrica del módulo de mandos (2).

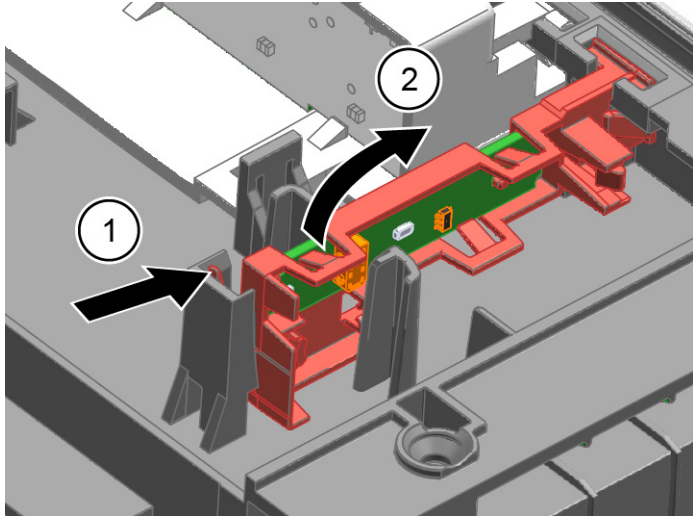


2. 1. Soltar el enganche de sujeción por la parte trasera (1).
2. Retirar la fibra de luz (2).

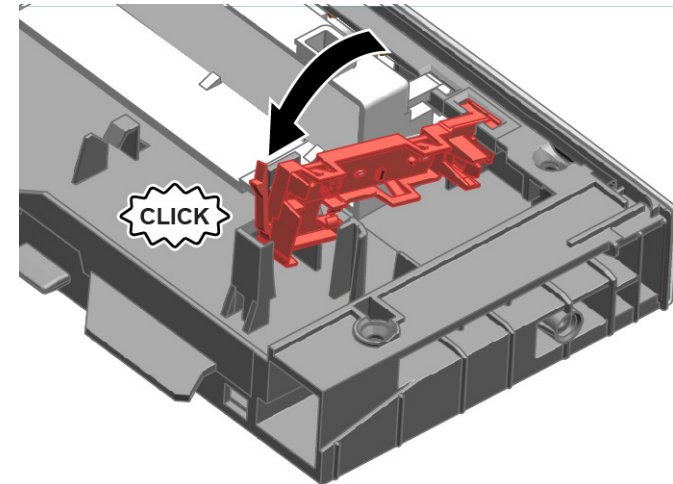


Reparación

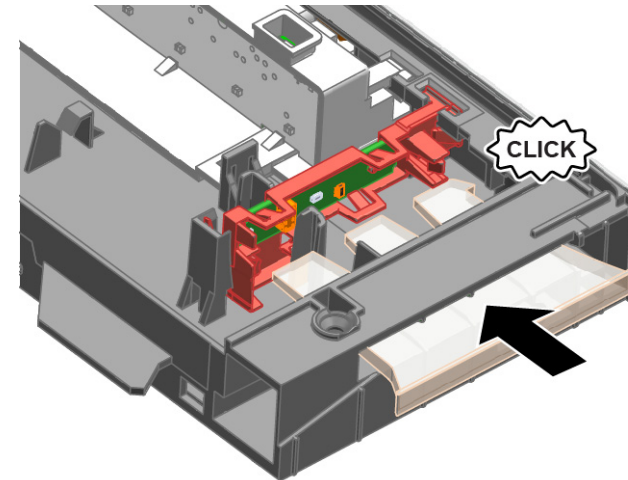
3. 1. Soltar el enganche de sujeción (1).
2. Sacar la placa de circuito con el soporte y retirarla del marco del módulo de mandos (2).



2. Ajustarlo hasta que se escuche un «clic».



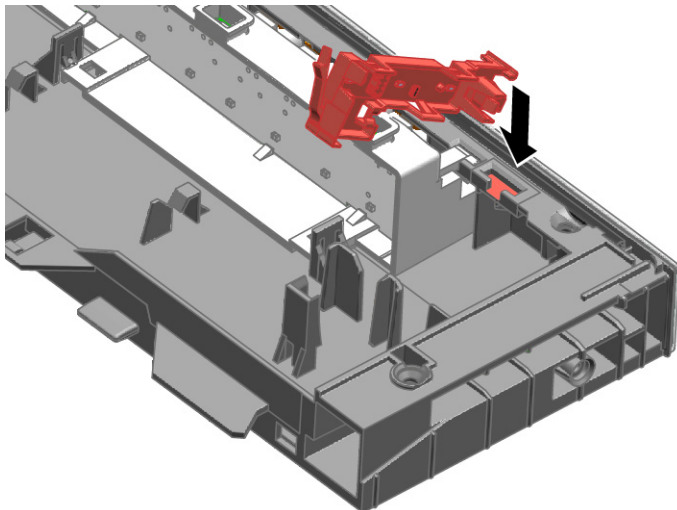
3. Montar la fibra de luz y ajustarla hasta que se escuche un «clic».



4. Conectar el cable en el módulo de mandos.

4.23.2 Montar la iluminación lateral

1. Insertar el soporte de la placa electrónica en el marco del módulo de mandos.



Reparationsinformation - Diskmaskin

| | |
|--|------------|
|  Om detta dokument | 910 |
| 1.1 Viktig information..... | 910 |
| 1.1.1 Syfte | 910 |
| 1.2 Symbolförklaringar..... | 910 |
| 1.2.1 Faronivåer..... | 910 |
| 1.2.2 Risksymboler..... | 910 |
| 1.2.3 Varningarnas struktur..... | 911 |
| 1.2.4 Allmänna symboler..... | 911 |
|  Säkerhet | 912 |
| 2.1 Allmänna säkerhetsanvisningar..... | 912 |
| 2.1.1 Alla hushållsmaskiner..... | 912 |
|  Verktyg och hjälpmedel | 913 |
|  Reparation | 914 |
| 4.1 Byta arbetsbänk..... | 914 |
| 4.1.1 Ta bort arbetsbänk..... | 914 |
| 4.1.2 Montera arbetsbänk..... | 914 |
| 4.2 Montera korgsystem..... | 915 |
| 4.2.1 Montera en tabletkana för 86 cm-modellen..... | 915 |
| 4.2.2 Montera koppstödsklämma..... | 915 |
| 4.2.3 Montera ånginsats..... | 916 |
| 4.3 Byta varioDrawer..... | 917 |
| 4.3.1 Ta bort varioDrawer..... | 917 |
| 4.3.2 Montera varioDrawer..... | 918 |
| 4.4 Byta sprutarmar..... | 919 |
| 4.4.1 Ta bort sprutarm..... | 919 |
| 4.4.2 Montera sprutarm..... | 919 |
| 4.5 Byta filter..... | 920 |
| 4.5.1 Ta bort filter..... | 920 |
| 4.5.2 Montera filter..... | 920 |
| 4.6 Montera spruthuvud för bakplåt..... | 921 |
| 4.7 Byta nätsladd..... | 922 |
| 4.7.1 Dra ur nätsladd..... | 922 |
| 4.7.2 Sätta i nätsladd..... | 922 |
| 4.8 Byta diskmedelskåpa..... | 923 |

| | |
|--|-----|
| 4.8.1 Ta bort diskmedelskåpa..... | 923 |
| 4.8.2 Sätta in fjädern..... | 923 |
| 4.8.3 Montera diskmedelskåpa..... | 923 |
| 4.9 Byta hölje för avloppsvattenpump..... | 924 |
| 4.9.1 Ta bort hölje för avloppsvattenpump..... | 924 |
| 4.9.2 Montera hölje för avloppsvattenpump..... | 924 |
| 4.10 Byta sidopanel..... | 925 |
| 4.10.1 Ta bort sidopanel..... | 925 |
| 4.10.2 Montera sidopanel..... | 926 |
| 4.11 Byta yttre lucka..... | 927 |
| 4.11.1 Ta bort yttre lucka..... | 927 |
| 4.11.2 Montera yttre lucka..... | 927 |
| 4.12 Byta manöverpanel..... | 929 |
| 4.12.1 Ta bort manöverpanel..... | 929 |
| 4.12.2 Montera manöverpanel..... | 929 |
| 4.13 Sätta fast luckfjädrar..... | 930 |
| 4.14 Byta fotpanel..... | 932 |
| 4.14.1 Ta bort fotpanel..... | 932 |
| 4.14.2 Montera fotpanel..... | 932 |
| 4.15 Byta sockelplåt..... | 933 |
| 4.15.1 Ta bort sockelplåt..... | 933 |
| 4.15.2 Montera sockelplåt..... | 933 |
| 4.16 Byta översvämningsledning..... | 934 |
| 4.16.1 Ta bort översvämningskanal..... | 934 |
| 4.16.2 Montera översvämningsledning..... | 935 |
| 4.17 Byta inre lucka..... | 937 |
| 4.17.1 Ta bort inre lucka..... | 937 |
| 4.17.2 Montera inre lucka..... | 937 |
| 4.18 Byta luckans gångjärn..... | 938 |
| 4.18.1 Ta bort luckans gångjärn..... | 938 |
| 4.18.2 Montera luckans gångjärn..... | 938 |
| 4.19 Byta luckans tätning (nedre)..... | 940 |
| 4.19.1 Ta bort luckans tätning..... | 940 |
| 4.19.2 Montera luckans tätning..... | 941 |
| 4.20 Byta luckans tätning (övre)..... | 942 |
| 4.20.1 Ta bort luckans tätning..... | 942 |
| 4.20.2 Montera luckans tätning..... | 942 |

Reparationsinformation - Diskmaskin

| | | |
|--------|--------------------------------|-----|
| 4.21 | Byta EmotionLight | 943 |
| 4.21.1 | Ta bort EmotionLight | 943 |
| 4.21.2 | Montera EmotionLight | 943 |
| 4.22 | Byta TimeLight | 946 |
| 4.22.1 | Ta bort TimeLight | 946 |
| 4.22.2 | Montera TimeLight | 946 |
| 4.23 | Byta Gap illumination | 947 |
| 4.23.1 | Ta bort Gap illumination | 947 |
| 4.23.2 | Montera Gap illumination | 948 |

i Om detta dokument

1.1 Viktig information

1.1.1 Syfte

Dessa reparationstips hjälper kunden att själv reparera maskiner enligt gällande ekodesignbestämmelser (som gäller 03/2021).





De innehåller information om hur vissa reservdelar ska bytas samt tillhörande varningar och risker.

Kontakta vår kundtjänst om du har frågor. Vi åtar oss bara ansvar för skador om reparationstipsen har följts korrekt.

1.2 Symbolförklaringar

1.2.1 Faronivåer

Varningsnivåerna består av en symbol och ett signalord. Signalordet visar hur allvarlig faran är.






| Varningsnivå | Innebörd |
|---|--|
|  | Om inte varningsmeddelandet följs kommer det att leda till dödsfall eller allvarliga personskador. |
|  | Om inte varningsmeddelandet följs kan det leda till dödsfall eller allvarliga personskador. |
|  | Om inte varningsmeddelandet följs kan det leda till lättare personskador. |
|  | Om inte varningsmeddelandet följs kan det leda till materialskador. |

Grafik 1: Faronivåer




1.2.2 Risksymboler

Risksymboler är symboler som visar typen av fara.

Följande risksymboler används i detta dokument:

| Risksymbol | Innebörd |
|---|-------------------------------------|
|  | Allmänt varningsmeddelande |
|  | Fara på grund av elektrisk spänning |
|  | Explosionsrisk |
|  | Fara för skärskador |
|  | Fara för krosskador |

i Om detta dokument

| Risksymbol | Innebörd |
|--|---|
|  | Fara på grund av heta ytor |
|  | Fara på grund av starka magnetfält |
|  | Fara på grund av icke-joniserande strålning |



Grafik 2: Risksymboler

1.2.3 Varningarnas struktur

Varningar i detta dokument har ett standardiserat utseende och en standardiserad struktur.



| | |
|--|---|
|  |  FARA! Farans typ och ursprung! Möjliga konsekvenser av att faran/varningen ignoreras. ▶ Åtgärder och förbud för att förebygga faran. |
|--|---|






Följande exempel visar en varning som varnar för elstötar från strömförande delar. Det står vilken åtgärd som förebygger faran.

| | |
|---|--|
|  |  FARA! Risk för elstötar på grund av strömförande delar! Dödsfall på grund av elstötar ▶ Koppla bort maskiner från elförsörjningen minst 60 sekunder innan reparationer påbörjas. |
|---|--|

1.2.4 Allmänna symboler

Följande allmänna symboler används i detta dokument:

| Allm. symbol | Innebörd |
|--|--|
|  | Identifiering av ett särskilt tips (text och/eller bild) |
|  | Identifiering av ett enkelt tips (endast text) |

| Allm. symbol | Innebörd |
|---|---|
|  | Identifiering av en länk till en videohandledning |
|  | Identifiering av verktyg som behövs |
|  | Identifiering av villkor som måste vara uppfyllda |
|  | Identifiering av ett tillstånd (om ..., så ...) |
|  | Identifiering av ett resultat |
| [Start] | Identifiering av en tangent eller knapp |
| [00123456] | Identifiering av ett materialnummer |
| Status | Identifiering av text/fönster som visas (i maskinens display) |

Grafik 3: Allmänna symboler

2.1 Allmänna säkerhetsanvisningar

2.1.1 Alla hushållsmaskiner

Risk för elstötar på grund av strömförande delar!

- Fel vid reparationer som berör elkomponenter kan orsaka elstötar!
- Koppla bort maskinen från elnätet minst 60 sekunder innan arbetet påbörjas.
- Låt utföra ett säkerhetstest efter reparationen, i enlighet med VDE 0701 eller landsspecifika regler.

Risk för personskador på grund av vassa kanter!

- Använd skyddshandskar.

Risk för krosskador vid reparation, underhåll, felsökning och service på grund av tunga och rörliga komponenter

- Använd skyddsskor.
- Säkra tunga komponenter så att de inte faller ner.
- Stick inte in kroppsdelar i rörliga komponenter.




Risk för maskinens säkerhet/funktion!

- Använd endast originaldelar.

Risk för skador på komponenter känsliga för statisk elektricitet (ESD)!

- Rör inte modulerna samt anslutningar och strömförande ledningar.

Verktyg och hjälpmedel

| Beteckning | Detaljer | Bilder |
|---|--|--|
| Skruvmejsel torx T20 med borrhål [00340764] | 100 mm, för skruvar med säkerhetsstift |  |
| Skruvmejsel torx T15 | Längd 80 mm | |
| Spårskruvmejsel | Blad 10 mm x 1,6 mm x 200 mm |  |
| Spetstång [00340871] | Längd: 200 mm, rak |  |

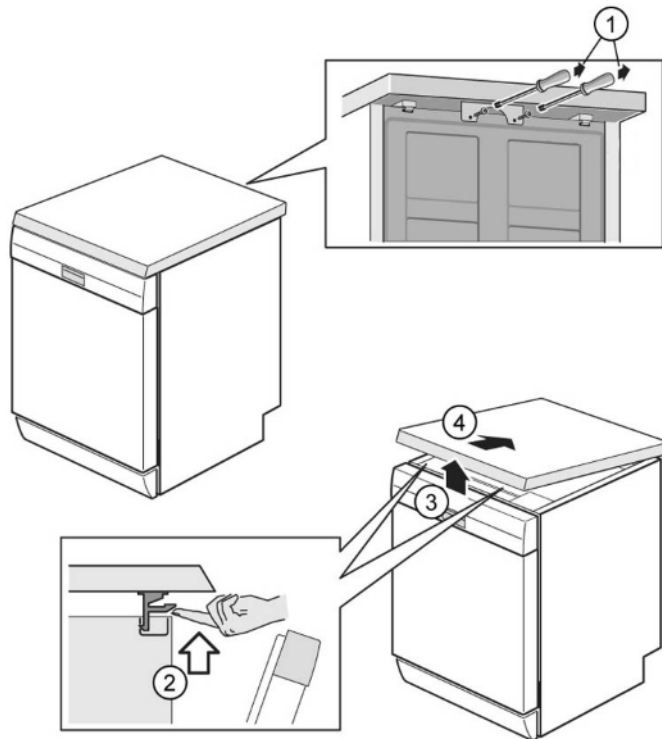
4.1 Byta arbetsbänk

Förutsättning:

- ✓ Maskinen är bortkopplad från strömförsörjningen.
- ✓ Maskinen är fritt åtkomlig.

4.1.1 Ta bort arbetsbänk

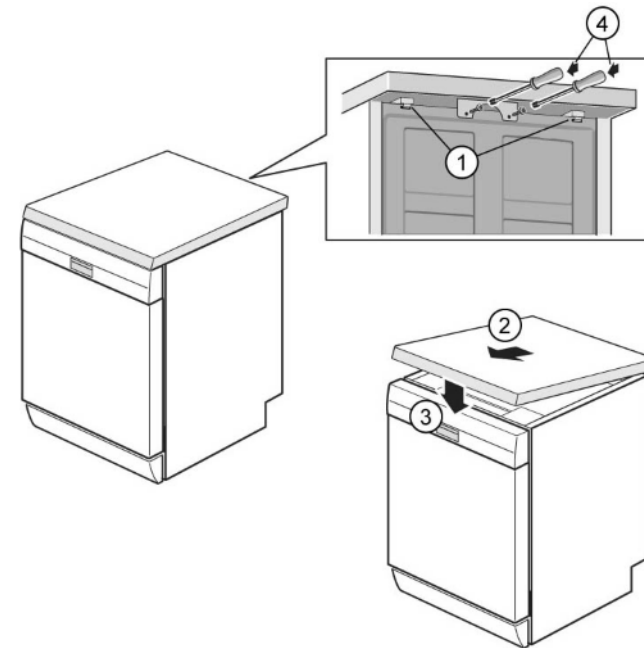
1. Ta bort de två skruvarna baktill (1) (tillval).
2. Tryck båda låsspakarna under arbetsbänken uppåt (2).



3. Lyft upp arbetsbänken något framtill (3).
4. Tryck bort arbetsbänken bakåt (4).
5. Ta bort arbetsbänken.

4.1.2 Montera arbetsbänk

1. Lås arbetsbänkens bakände i styrningarna med hjälp av fästkragarna (1).



2. Tryck arbetsbänken framåt (2).
3. Tryck arbetsbänkens front nedåt tills båda låsspakarna klickar i läge så det hörs (3).
4. Skruva i de två skruvarna igen (4) (tillval).

4.2 Montera korgsystem

Förutsättning:

- ✓ Den aktuella korgen har tagits bort från maskinen.

4.2.1 Montera en tablettkana för 86 cm-modellen

Nödvändiga verktyg:

- ☞ Tablettstyrning [00614935]
- ☞ Koppstödsklämma [00618565]

1. Sätt in tablettkanan diagonalt framtill på korgen.
2. Centra och snäpp fast tablettkanan i rätt läge.

4.2.2 Montera koppstödsklämma

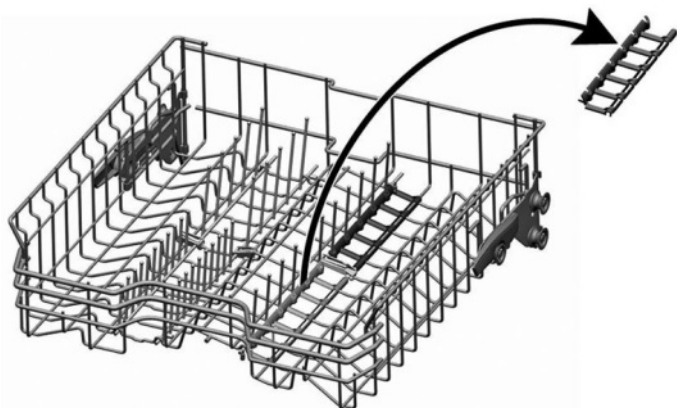
Nödvändiga verktyg:

- ☞ Tablettstyrning [00614935]
- ☞ Koppstödsklämma [00618565]

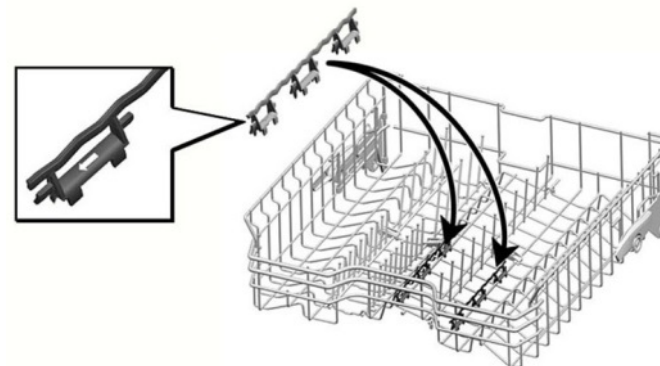


När koppar diskas kan koppstödsklämman vikas upp. Den extra vinkeln minskar mängden vatten som samlas på botten av kopparna. Vid höga glas rekommenderar vi att koppstödsklämman lämnas nedvikt. Om de övre korgarna har plastinsatser som tillval måste de först tas bort.

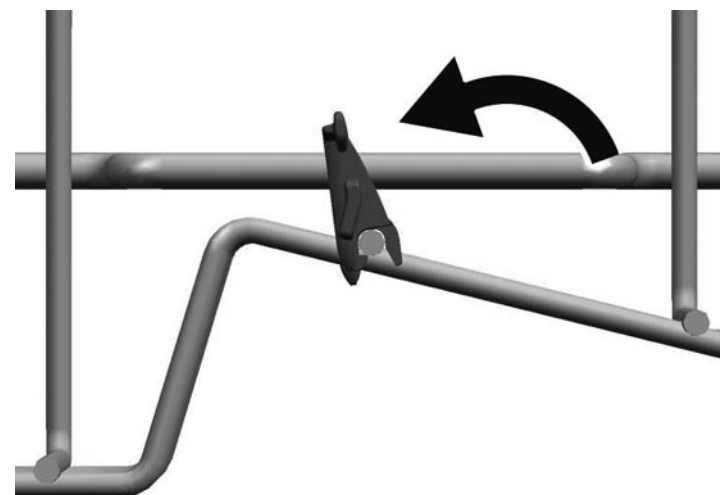
1. Ta bort plastinsatsen.



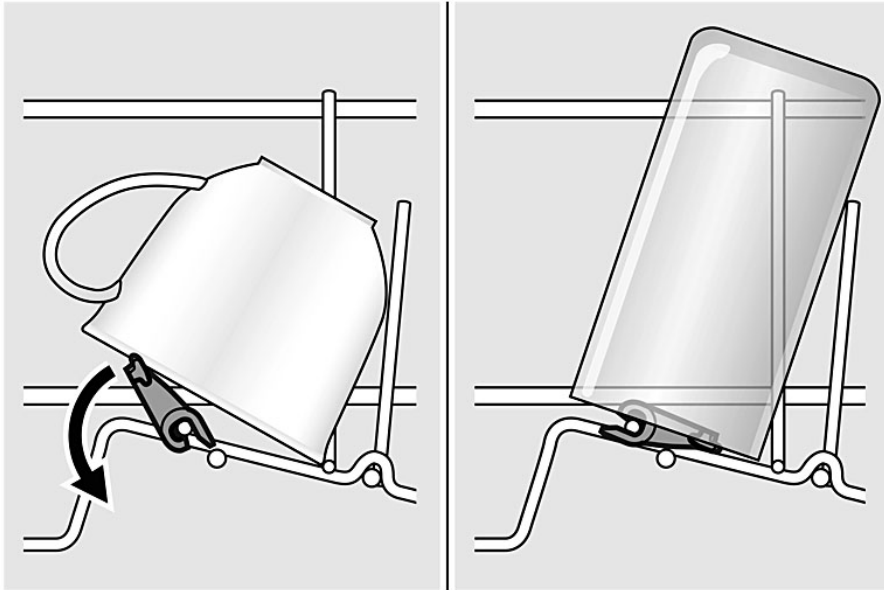
2. Snäpp koppstödsklämman på plats.



3. Vik upp klämman.



4. Sätt in sakerna som ska diskas.



4.2.3 Montera ånginsats

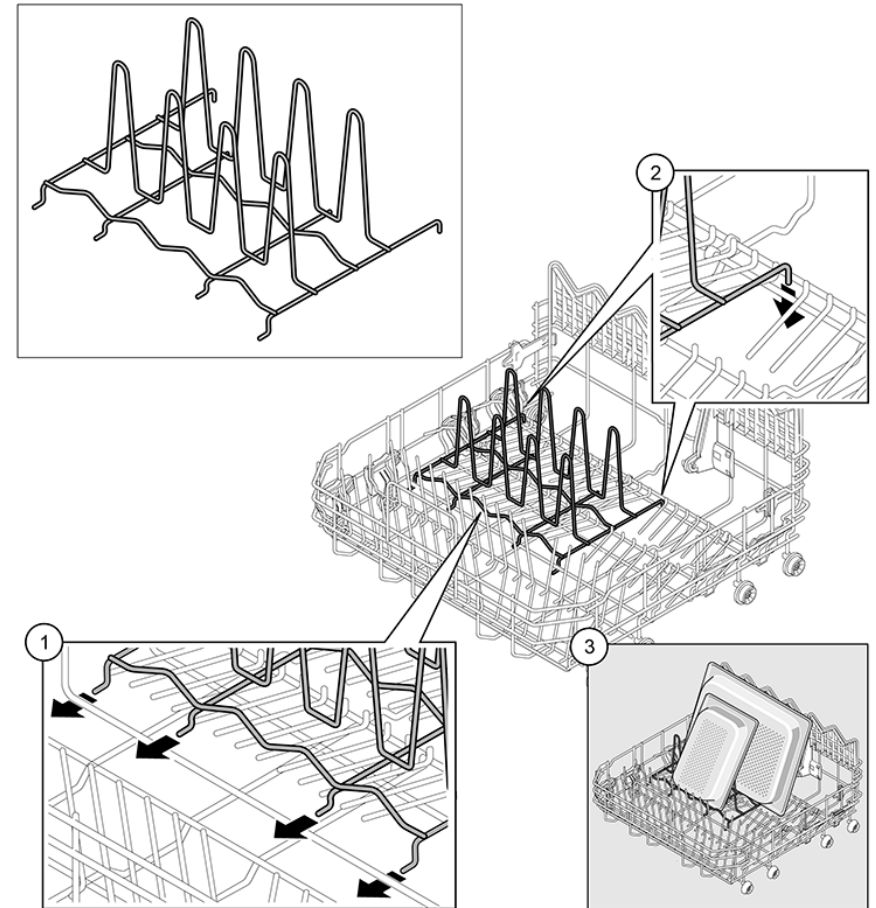
Nödvändiga verktyg:

- 🔧 Tablettstyrning
- 🔧 Koppstödsklämma

[00614935]

[00618565]

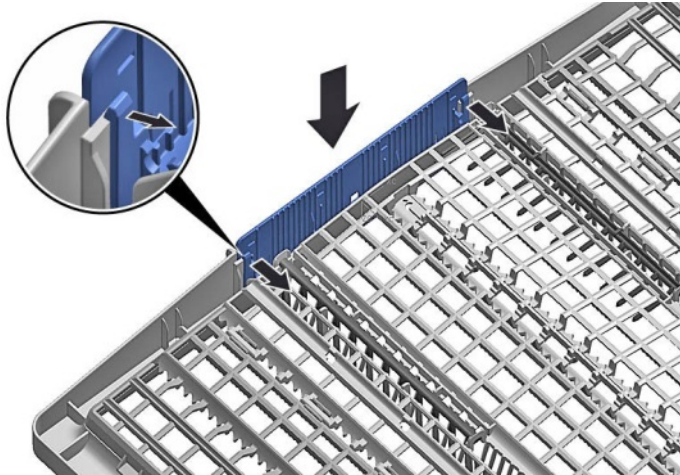
► Kila in ånginsatsen med änddelarna under korgsystemet.



4.3 Byta varioDrawer

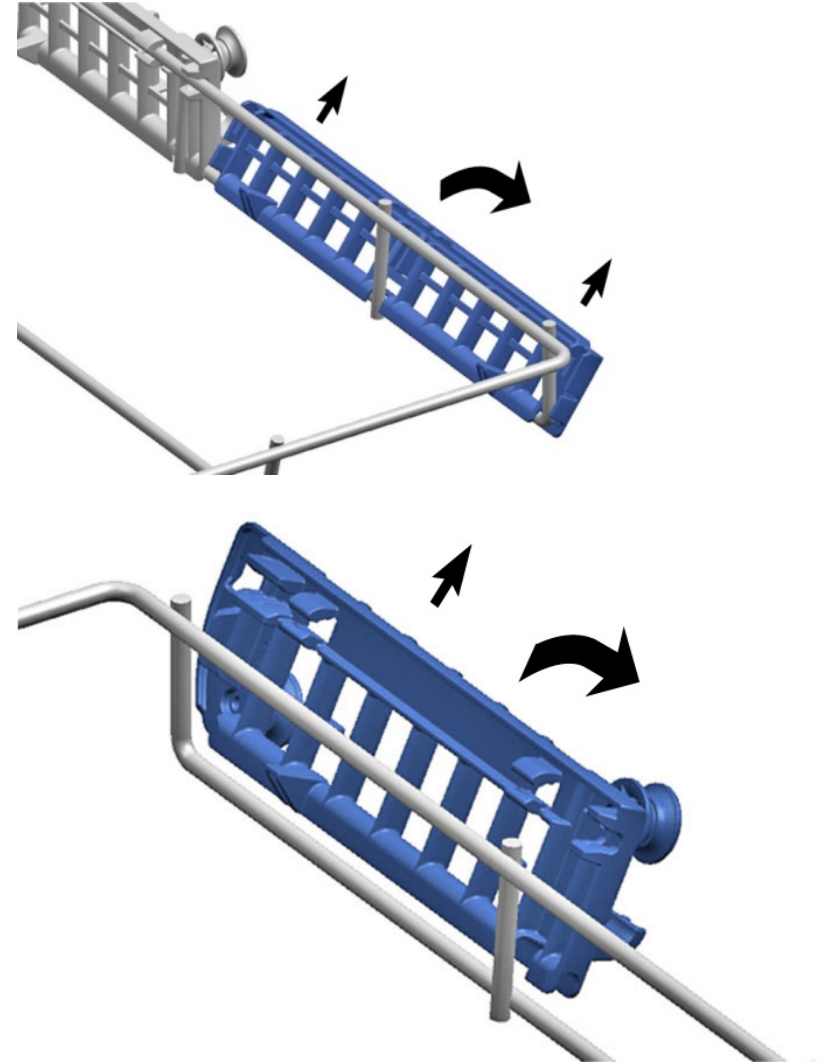
4.3.1 Ta bort varioDrawer

1. Böj handtagsflikarna inåt.



2. Ta bort handtagen uppåt.

3. Tryck plastsidosinsatserna utåt och tryck dem uppåt ut ur ramen.



4. Bö försiktigt styrflikarna utåt.



5. Dra ut vikpinnarna ur flikarna.

6. Tryck ut metallramen fram ur hållarna.



7. Tryck ut metallramen ur styrningen bakåt.

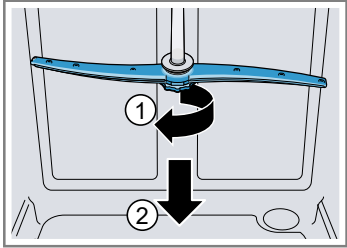
4.3.2 Montera varioDrawer

- ▶ Montera i omvänd ordning.

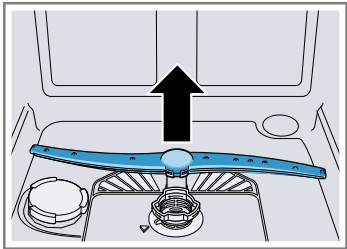
4.4 Byta sprutarmar

4.4.1 Ta bort sprutarm


1. Skruva loss den övre sprutarmen (1) och dra ner den för att ta bort den (2).



2. Dra ner den nedre sprutarmen för att ta bort den.



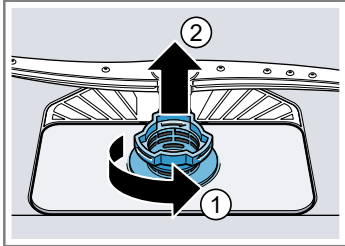
4.4.2 Montera sprutarm

1. Sätt in den nedre sprutarmen.
 Sprutarmen snäpper fast i sitt läge.
2. Sätt in den övre sprutarmen och skruva den på plats ordentligt.

4.5 Byta filter

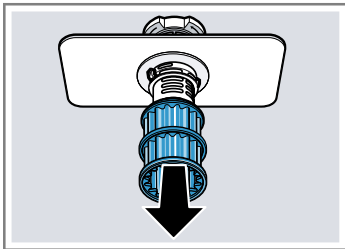
4.5.1 Ta bort filter

1. Vrid grovfiltret moturs (1) och ta bort filtersystemet (2).



Kontrollera att inga främmande föremål faller ner i sumpen.

2. Ta bort mikrofiltret genom att dra ner det.

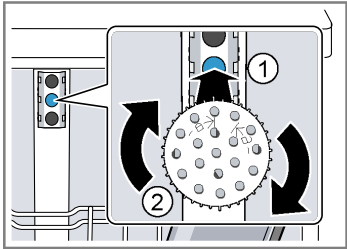


4.5.2 Montera filter

1. Sätt ihop filtersystemet igen.
Se till att låsfästena på grovfiltret snäpper fast på plats.
2. Sätt in filtersystemet i maskinen och vrid grovfiltret medurs.
Se till att pilmarkeringarna ligger i linje med varandra.

4.6 Montera spruthuvud för bakplåt

1. Ta bort överkorgen.
2. Sätt in spruthuvudet för bakplåt i hållaren (1) och vrid åt höger (2).



-  Spruthuvudet för bakplåt snäpper fast i sitt läge.

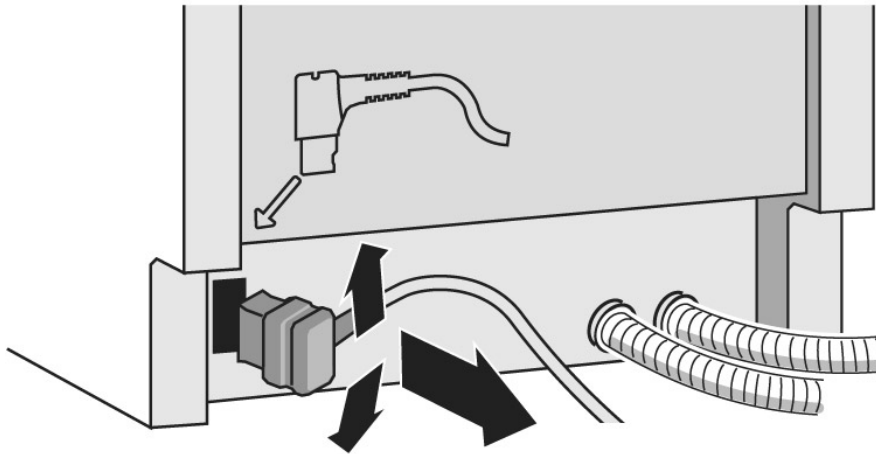
4.7 Byta nätsladd

Förutsättning:

- ✓ Apparaten är bortkopplad från strömförsörjning.
- ✓ Apparaten är bortkopplad från vattenförsörjning.
- ✓ Maskinen är fritt åtkomlig.

4.7.1 Dra ur nätsladd

- ▶ För försiktigt nätsladdens kontakt upp och ner och dra ut den ur uttaget.



4.7.2 Sätta i nätsladd



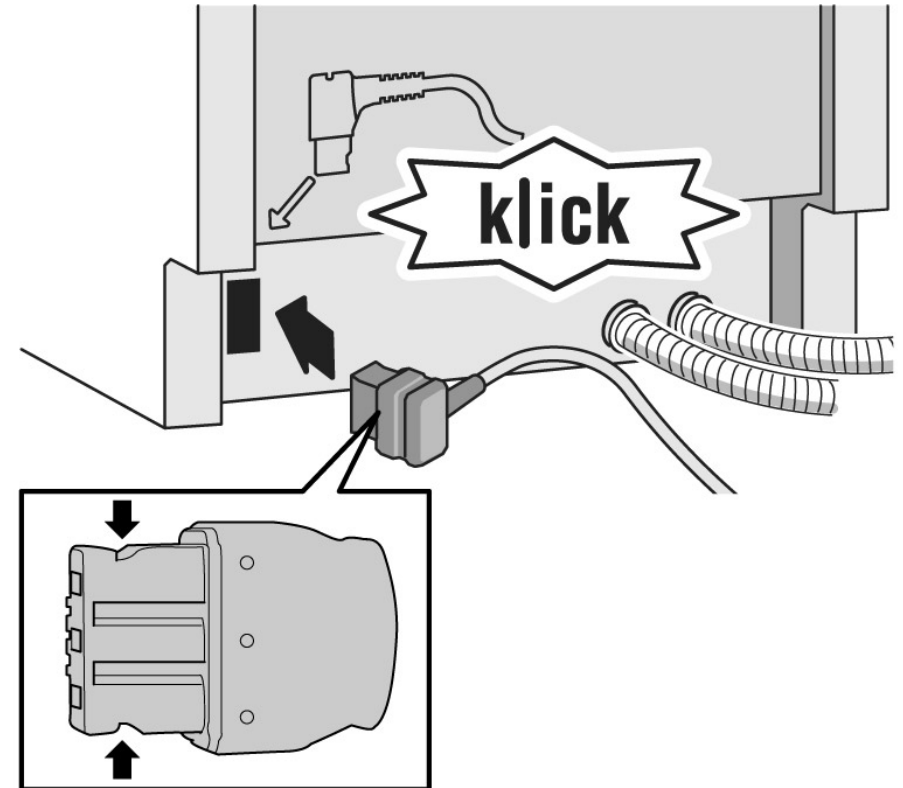
OBS!

Överhettning av huvudanslutning!

Brandrisk

- ▶ Sätt in nätsladden ordentligt tills den snäpper fast.

- ▶ Sätt in nätsladdens kontakt i uttaget tills kontakten snäpper fast i sitt läge med ett hörbart klick.



4.8 Byta diskmedelskåpa



En liten skruvmejsel kan användas för att bända med.

Förutsättning:

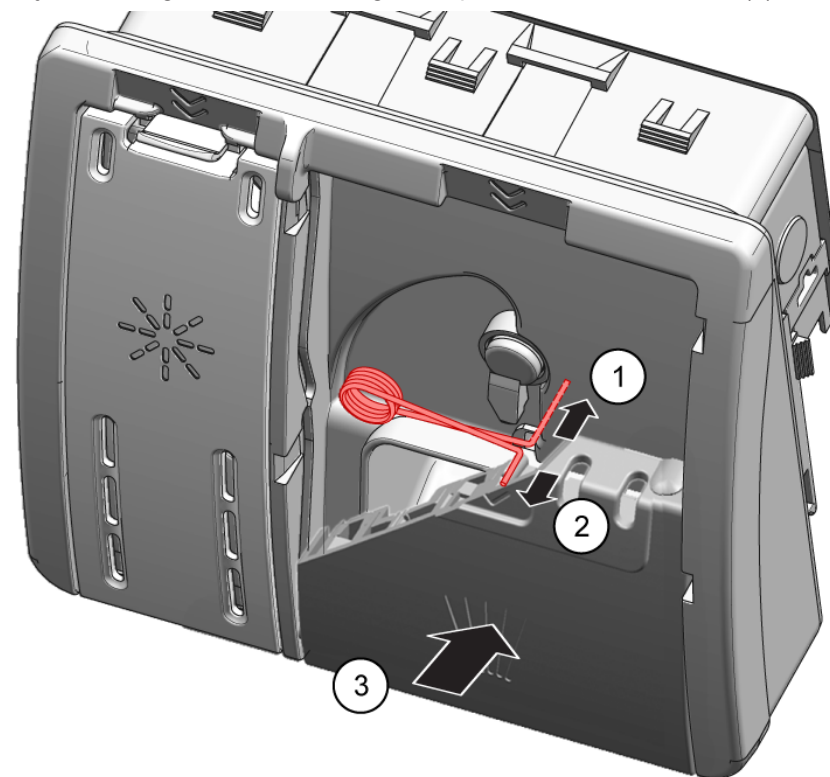
- ✓ Apparaten är bortkopplad från strömförsörjning.
- ✓ Apparaten är bortkopplad från vattenförsörjning.
- ✓ Luckan har öppnats.
- ✓ Diskmedelskåpan har öppnats.

4.8.1 Ta bort diskmedelskåpa

1. Skjut in diskmedelskåpan 5 mm.
2. Bänd ut diskmedelskåpan nedtill från styrskenorna och ta bort diskmedelskåpan upptill från styrskenorna.
3. Ta bort fjädern.

4.8.2 Sätta in fjädern

1. Sätt in fjäderns långa ände i monteringshålet på diskmedelsfördelaren (1).



2. Sätt in fjäderns korta ände i monteringshålet på diskmedelskåpan (2).
3. Tryck in kåpan i diskmedelsfördelaren (3).

4.8.3 Montera diskmedelskåpa

1. Sätt in diskmedelskåpan 5 mm före det helt öppna läget i styrskenorna på ena sidan. Tryck med måttlig kraft in den motsatta sidan i styrskenorna.
2. Kontrollera att diskmedelskåpan fungerar.

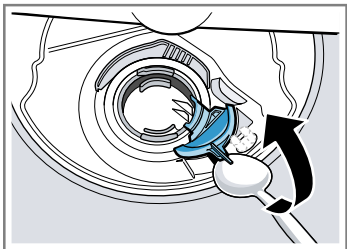
4.9 Byta hölje för avloppsvattenpump

Förutsättning:

- ✓ Korgen har tagits bort.
- ✓ [Filtren har tagits bort.→920](#)

4.9.1 Ta bort hölje för avloppsvattenpump

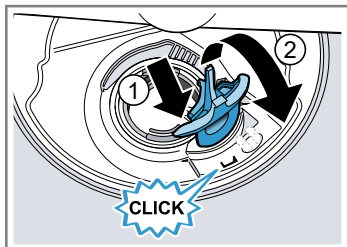
1. Ös ut eventuellt vatten.
Använd en svamp vid behov.
2. Lirka av pumphöljet med en sked och ta tag i det i tvärstycket.



3. Lyft pumphöljet inåt i vinkel och ta ut det.

4.9.2 Montera hölje för avloppsvattenpump

- ▶ Sätt in pumphöljet (1) och tryck ner det (2).



- ➡ Pumphöljet snäpper fast i sitt läge.

4.10 Byta sidopanel

Förutsättning:

- ✓ Apparaten är bortkopplad från strömförsörjning.
- ✓ Apparaten är bortkopplad från vattenförsörjning.
- ✓ Maskinen är fritt åtkomlig.
- ✓ [Fristående maskiner: Arbetsbänken har tagits bort.→914](#)

4.10.1 Ta bort sidopanel

1. Ta bort skruvarna från sidopanelen (1).

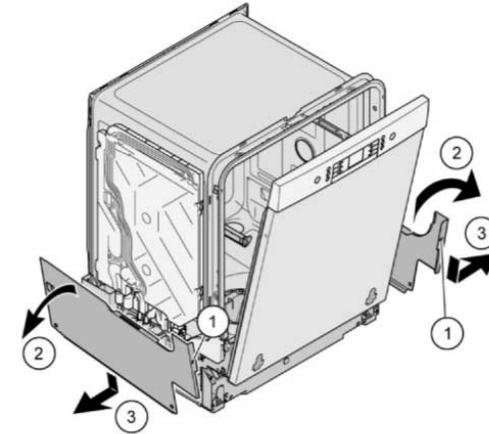
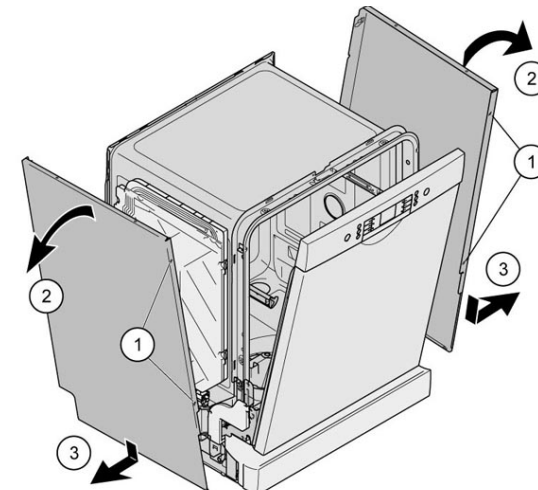


Bild 1: Helintegrerad



2. Luta sidopanelen lite utåt längst upp (2).
3. Sänk sidopanelen och dra ut den ur sockelträget (3).

4.10.2 Montera sidopanel

1. Sätt in sidopanelen i sockeltråget (1).

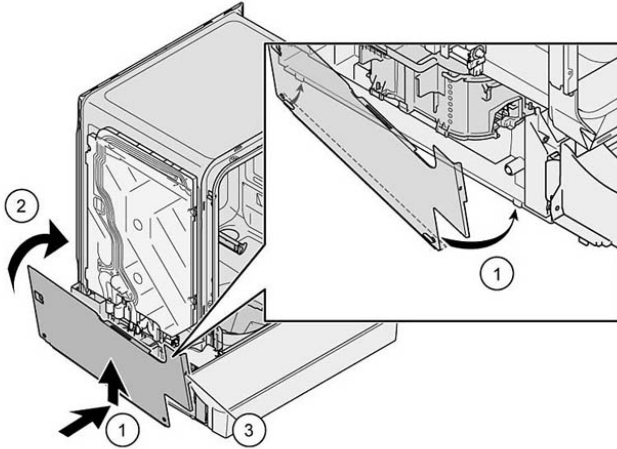
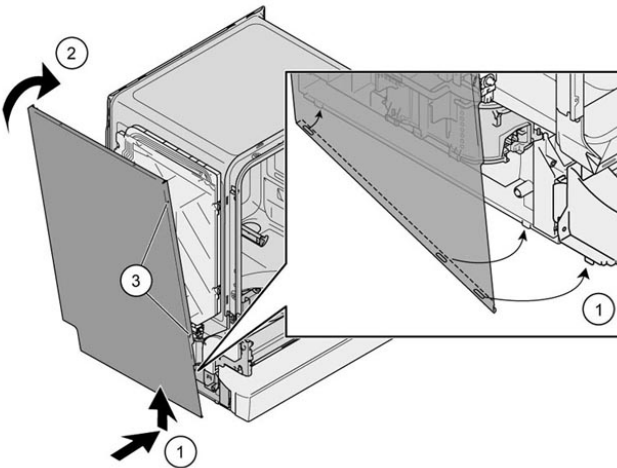


Bild 2: Helintegrerad



2. Tryck sidopanelen mot maskinen (2).
3. Sätt fast sidopanelen med skruvar (3).

4.11 Byta yttre lucka

Förutsättning:

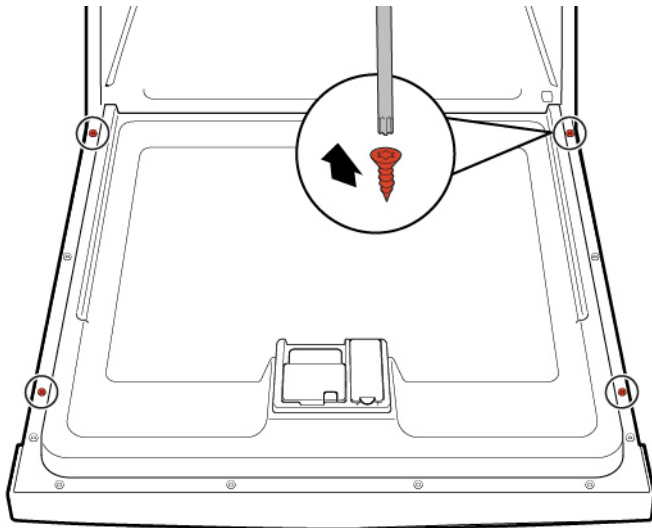
- ✓ Apparaten är bortkopplad från strömförsörjning.
- ✓ Apparaten är bortkopplad från vattenförsörjning.

4.11.1 Ta bort yttre lucka



Ta bara bort skruvarna som beskrivs i stegen som följer.

1. Öppna luckan.
2. Ta bort de fyra skruvarna.

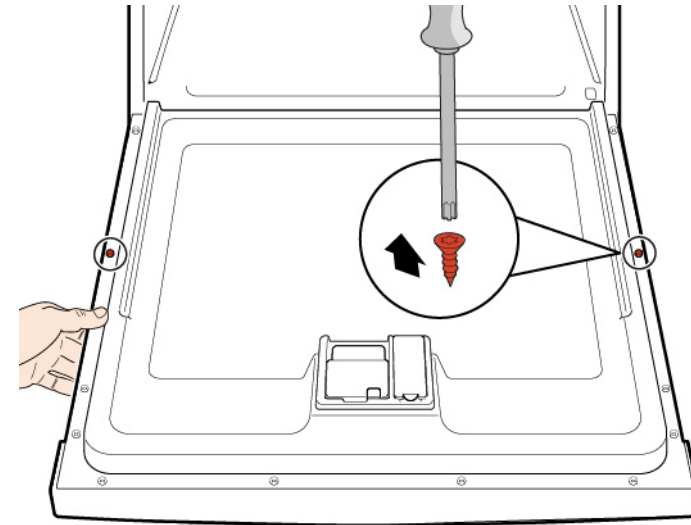


3.



Säkra luckan genom att hålla i den på ena sidan.

Ta bort de två skruvarna.



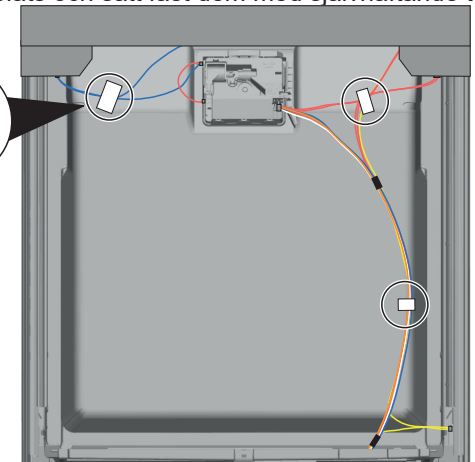
4.11.2 Montera yttre lucka

OBS!

Kablar som är felaktigt placerade eller fastsatta!

Skador på kablar

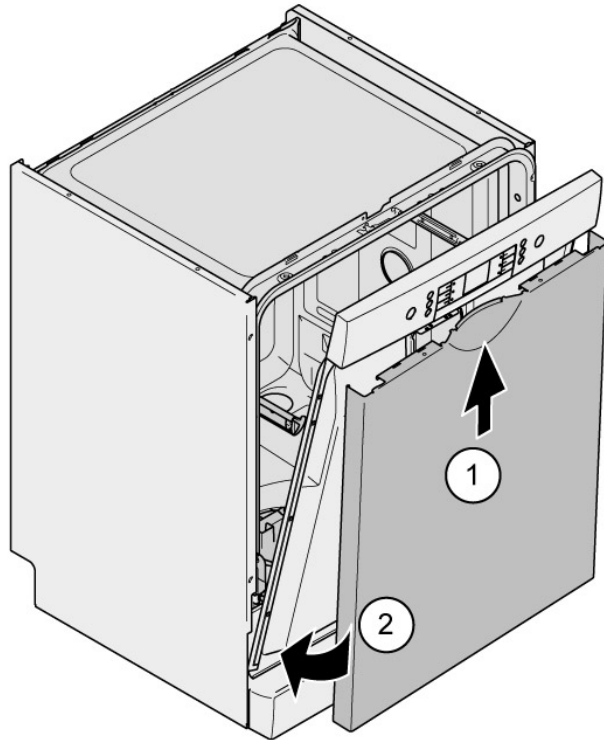
- ▶ Sätt kablarna på plats och sätt fast dem med självhäftande tejp.



Reparation

Förutsättning:

- ✓ Isoleringsfilten har satts på rätt plats och satts fast på insidan av den yttre luckan.
 - ✓ Gångjärn har satts in i den yttre luckan.
1. Stäng den inre luckan utan att den snäpper fast.
 2. Tryck den yttre luckan uppåt under manöverpanelen (1).



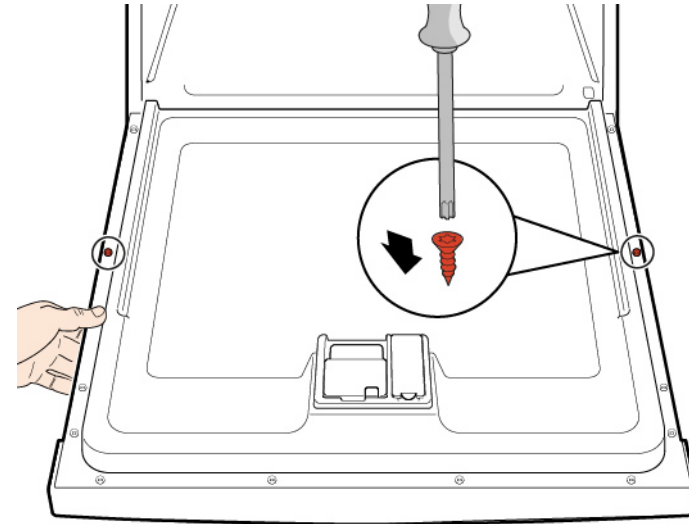
3. Tryck den yttre luckan mot den inre luckan och håll den där (2).

4.

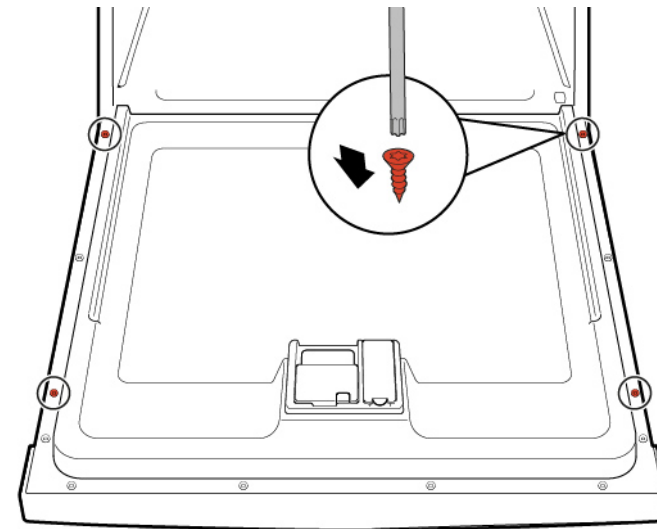


Säkra luckan genom att hålla i den på ena sidan.

Öppna luckan och säkra den med två skruvar (4 x 11 mm metallskruvar).



5. Säkra den yttre luckan med fyra skruvar (4 x 11 mm metallskruvar).



4.12 Byta manöverpanel



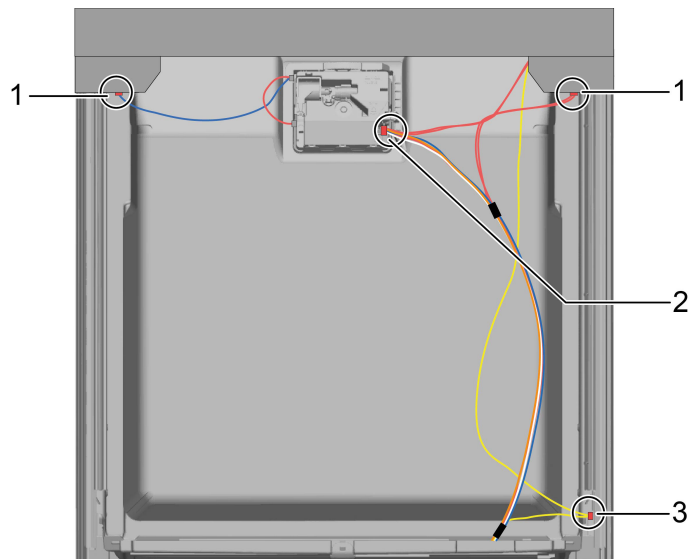
Om en driftmodul är defekt måste hela manöverpanelen bytas.

Förutsättning:

- ✓ Apparaten är bortkopplad från strömförsörjning.
- ✓ Apparaten är bortkopplad från vattenförsörjning.
- ✓ Den yttre luckan har tagits bort.
- ✓ Den yttre luckan har tagits bort (helintegrerad/integrerad).

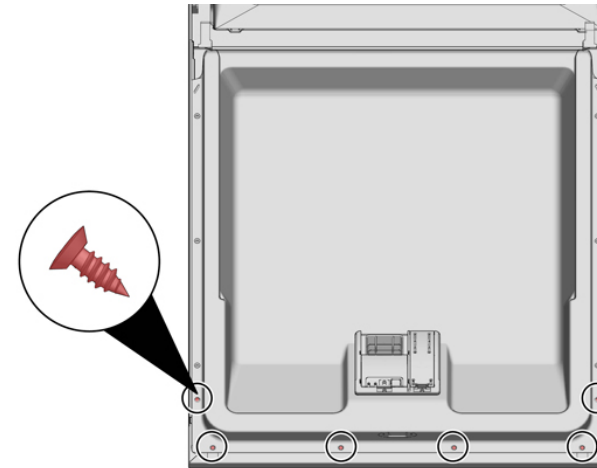
4.12.1 Ta bort manöverpanel

1. Lossa elanslutningarna från manöverpanelen och sensorn för låg spolglansnivå (1, 2).



2. Lossa jordkabeln (3) (tillval).
3. Öppna maskinens lucka.
4. Säkra manöverpanelen så den inte faller ner (håll fast den).

5. Ta bort de sex skruvarna.



6. Ta bort manöverpanelen.

4.12.2 Montera manöverpanel

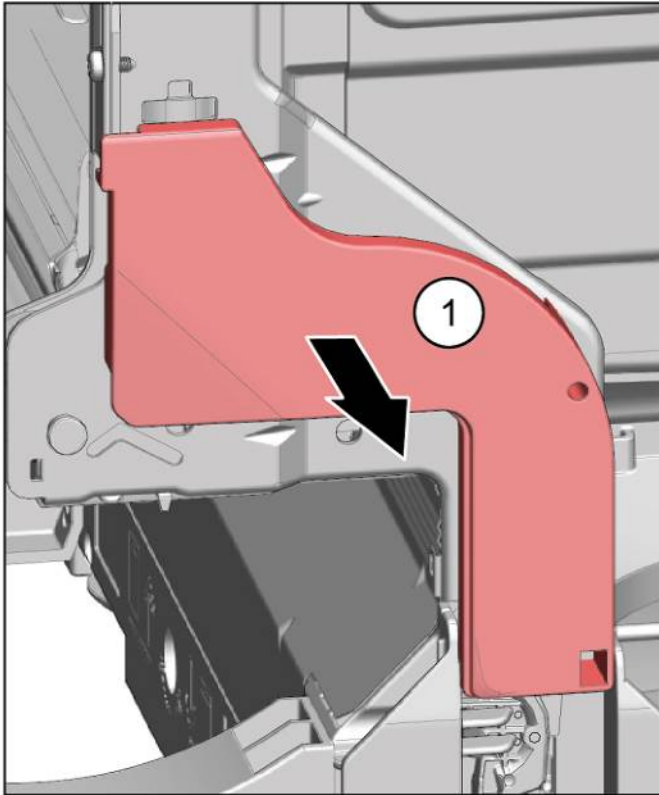


Använd skruv 4 x 16 mm.

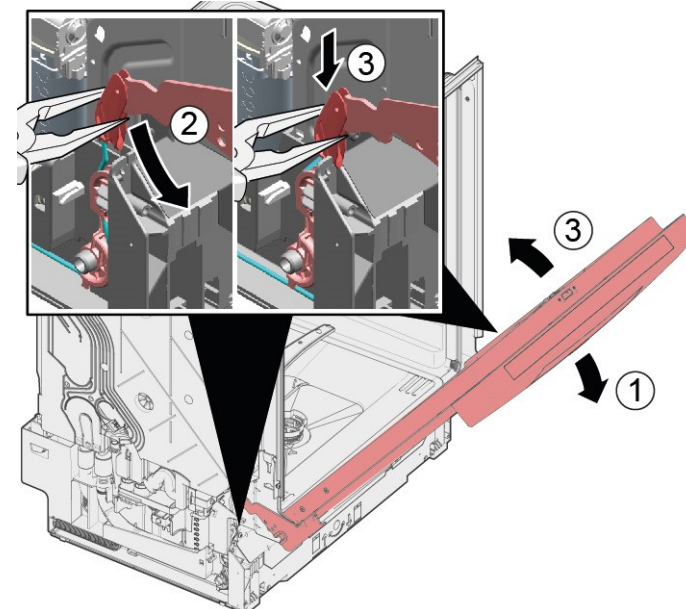
- Montera i omvänd ordning.

4.13 Sätta fast luckfjädrar

1. Ta bort sladdledningshöljet.



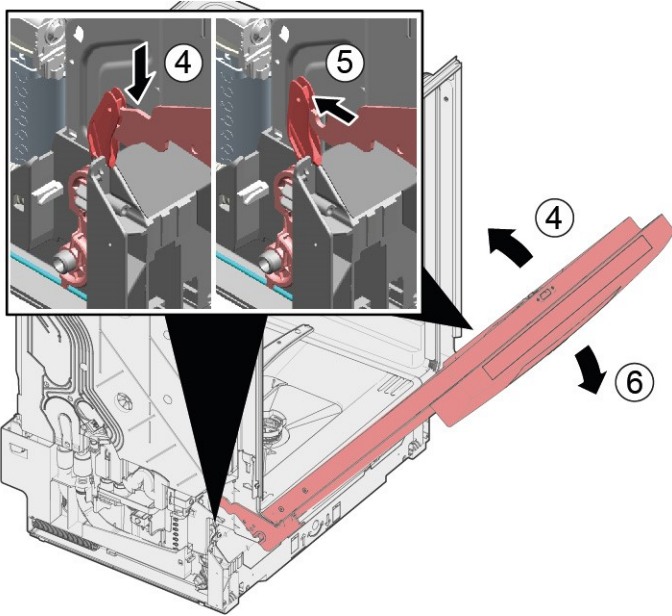
2. 1. Öppna luckan något (1).
2. Sätt fast den i spåret på sockelträget (2).
3. Stäng sakta luckan (3).



Sladdsystemet sätter fast sig automatiskt på luckans gångjärn.

Reparation

3. 1. Stäng luckan något (4).
2. Flytta spåret bakåt och släpp luckans gångjärn (5).
3. Öppna luckan (6).



4. Upprepa proceduren på andra sidan av maskinen.

4.14 Byta fotpanel



Fötterna är identiska och kan bytas sinsemellan.

Förutsättning:

- ✓ Apparaten är bortkopplad från strömförsörjning.
- ✓ Apparaten är bortkopplad från vattenförsörjning.
- ✓ Den yttre luckan har tagits bort.
- ✓ Den yttre luckan har tagits bort (helintegrerad/integrerad).

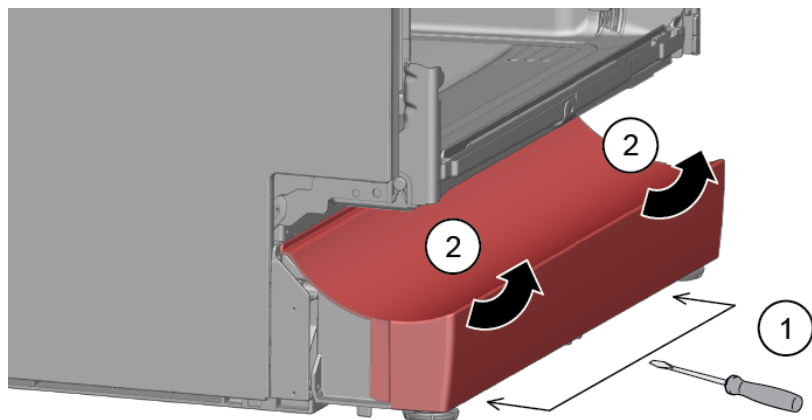
4.14.1 Ta bort fotpanel

1.



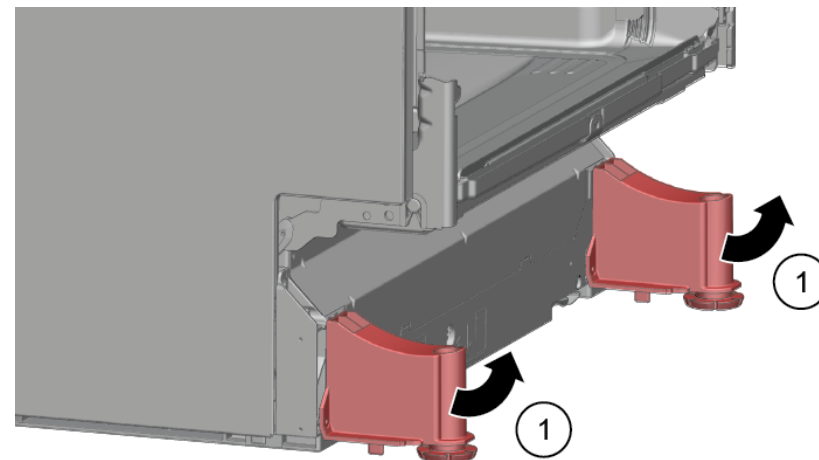
Felaktig borttagning.
Om fotpanelen lossas på sidan och tas bort kan de två fästena brytas av. Om bara ett fäste skadas går det att byta sida då fästena är identiska.
Det är bästa att lägga något under maskinen framtill på sidan för att avlasta fotpanelen med fötterna.

2. För in en skruvmejsel i styrningarna (1) och lossa spärren genom att trycka nedåt.



3. Lyft av panelen.

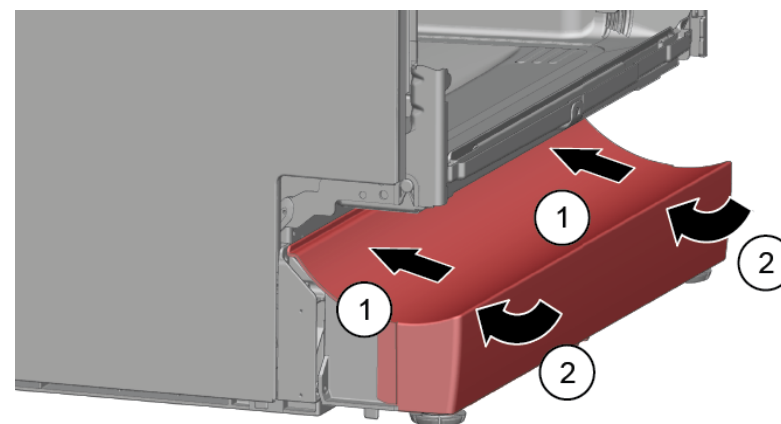
4. Ta ut fötterna framåt (1).



4.14.2 Montera fotpanel

1. Sätt in fötterna.

2. Sätt fast fotpanelen längst upp (1) och tryck ner den tills den snäpper på plats så det hörs (2).



4.15 Byta sockelplåt



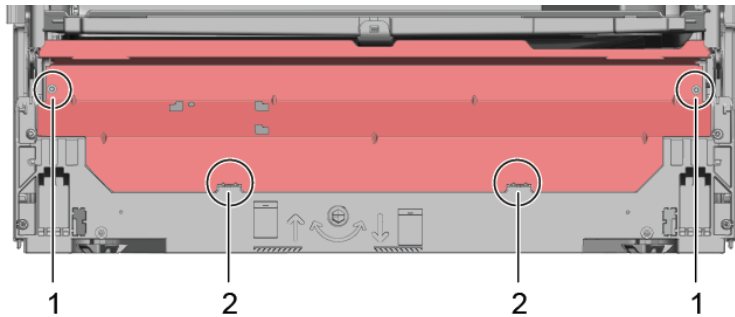
Sockelplåten sitter nedtill på framsidan.

Förutsättning:

- ✓ Apparaten är bortkopplad från strömförsörjning.
- ✓ Apparaten är bortkopplad från vattenförsörjning.
- ✓ Skåpfronten (tillval) har tagits bort.
- ✓ Den yttre luckan har tagits bort.
- ✓ Den yttre luckan har tagits bort (helintegrerad/integrerad).
- ✓ [Fotpanelen har tagits bort \(tillval\).](#) → 932

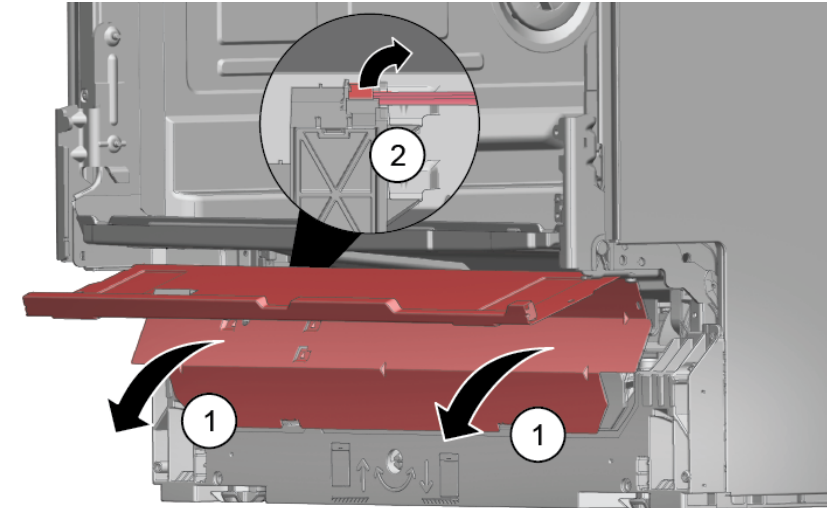
4.15.1 Ta bort sockelplåt

1. Ta bort de två skruvarna (1).



2. Lösgör fästelementen (2).

3. Luta försiktigt sockelplåten framåt (1).



4. Beroende på modell kan kontakten till EmotionLight fortfarande sitta fast i sockeln.

Lås upp kontakten på fångstarmen och dra den bakåt (tillval) (2).

4.15.2 Montera sockelplåt

- Montera sockelplåten i omvänd ordning.

4.16 Byta översvänningsledning



Översvänningsledningen sitter fram nedtill på maskinen.

Förutsättning:

- ✓ Apparaten är bortkopplad från strömförsörjning.
- ✓ Apparaten är bortkopplad från vattenförsörjning.
- ✓ Skåpfronten har tagits bort (tillval).
- ✓ Den yttre luckan har tagits bort.
- ✓ [Fotpanelen har tagits bort \(tillval\).](#)→932
- ✓ [Sockelplåten har tagits bort.](#)→933

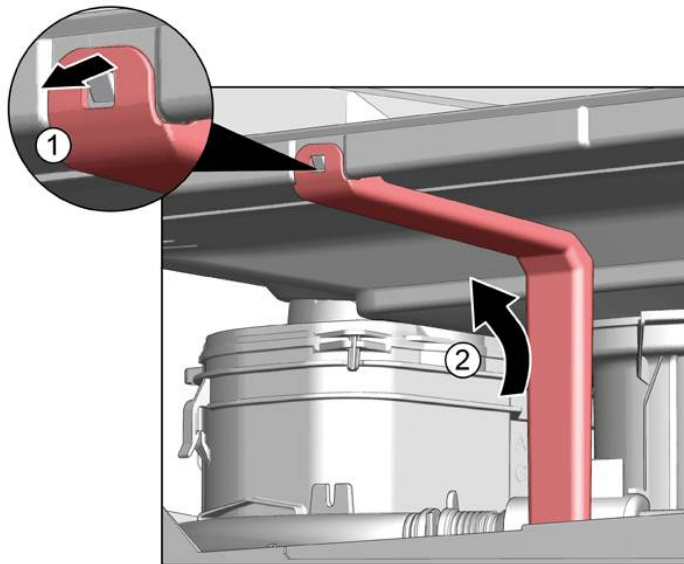
4.16.1 Ta bort översvänningskanal



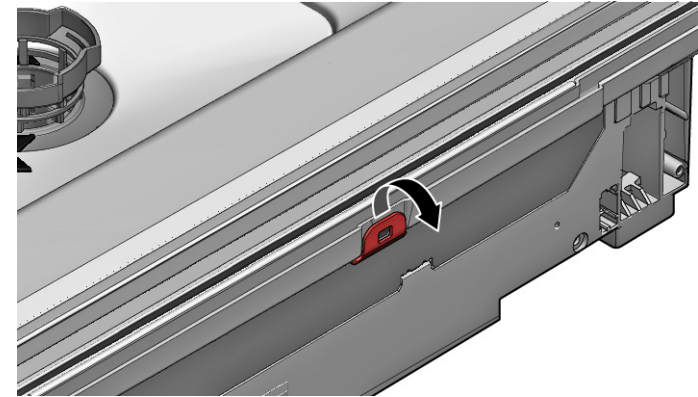
Restvatten

- När avloppsslangen tas bort kan det rinna ut restvatten.
- Fånga upp vattnet eller ta bort det från bottenplåten med sugspruta.

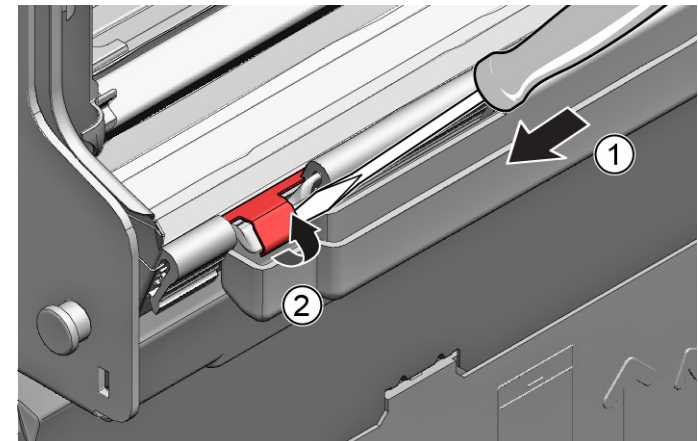
1. Bänd ut låsmekanismen längst upp (1, 2).



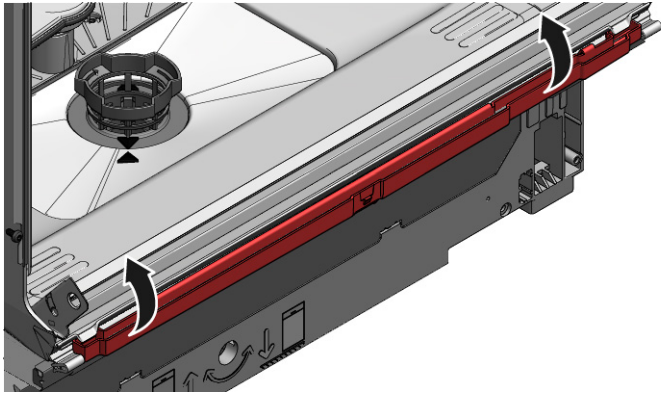
2. Lossa fästelementet längst upp.



3. 1. Sätt in en skruvmejsel under metallspärren (1).
2. Lossa försiktigt metallklämman (2).



4. Lyft av översvämningssledningen.

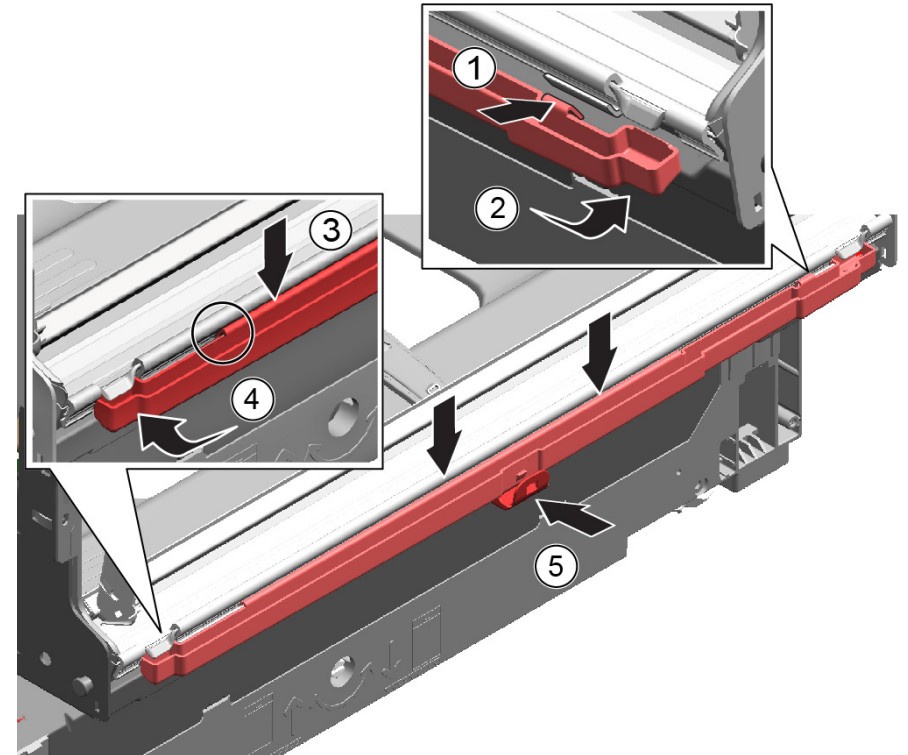


4.16.2 Montera översvämningssledning

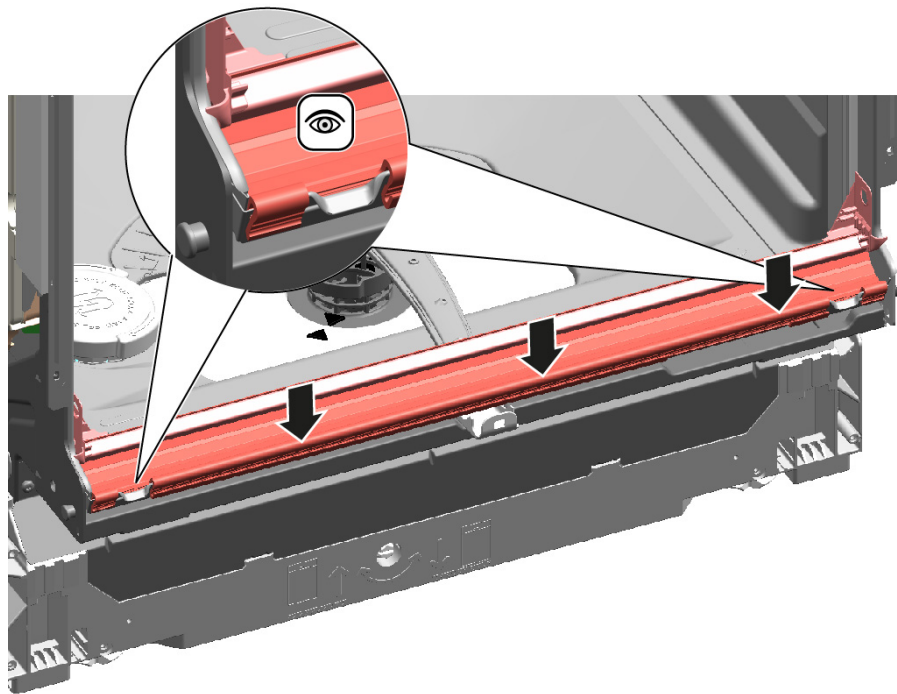


Risk för vattenskador på grund av felaktig montering av översvämningssledningen!
Sätt in översvämningssledningen rätt på botten i sockeltrågets styrning.
Snäpp fast översvämningssledningen på rätt plats längst upp.

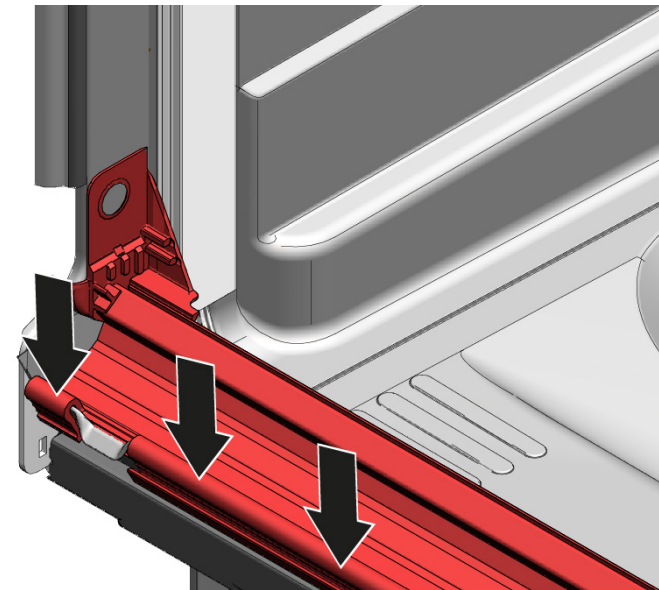
1. 1. Sätt översvämningssledningen i rätt position (1).
2. För in översvämningssledningen i tätningen (2).
3. Tryck in översvämningssledningen i tätningens styrning (3).
4. Sätt in översvämningssledningen försiktigt (4).
5. Knäpp fast översvämningssledningen (5).



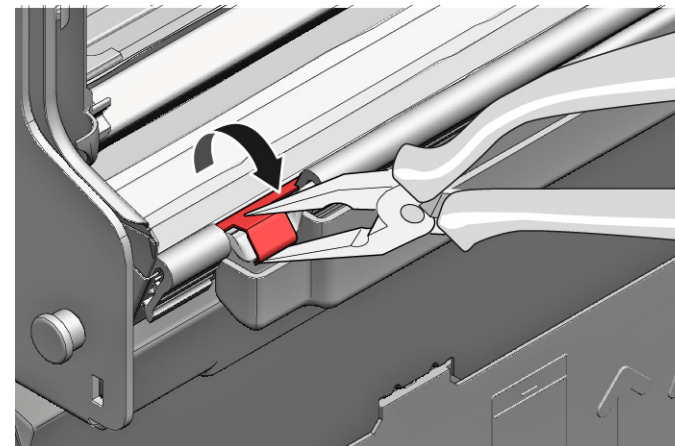
2. Kontrollera monteringen till vänster och höger.



3. Kontrollera att den sitter fast ordentligt.



4. Knäpp fast metallklämman på vänster och höger sida.



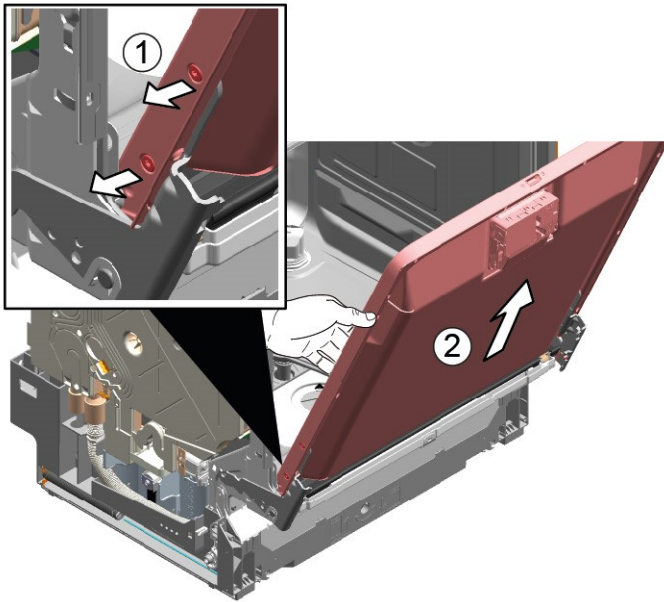
4.17 Byta inre lucka

Förutsättning:

- ✓ Apparatens är bortkopplad från strömförsörjning.
- ✓ Apparatens är bortkopplad från vattenförsörjning.

4.17.1 Ta bort inre lucka

- ▶ 1. Ta bort skruvarna (1).
- ▶ 2. Ta bort den inre luckan uppåt (2).



4.17.2 Montera inre lucka

1. Tryck luckans tätning mot fronten.
2. Flytta den inre luckan bakom luckans tätning.
3. Stäng den inre luckan.
4. Tryck luckans tätning uppåt.
Sidodelarna pekar uppåt.
5. Flytta luckans gångjärn uppåt.

6. Sätt fast luckans gångjärn med skruvar.
7. Sätt den inre luckan på luckans gångjärn.
8. Sätt fast den inre luckan med skruvar.

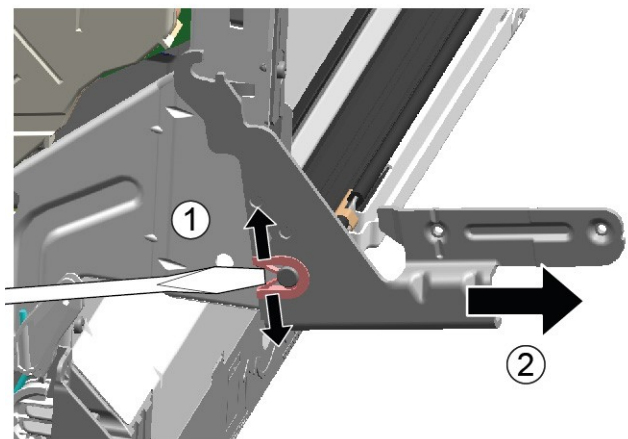
4.18 Byta luckans gångjärn

Förutsättning:

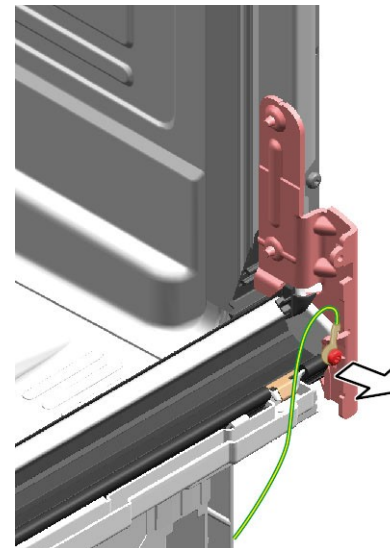
- ✔ Apparaten är bortkopplad från strömförsörjning.
- ✔ Apparaten är bortkopplad från vattenförsörjning.
- ✔ Maskinen är fritt åtkomlig.
- ✔ [Sidopanelen har tagits bort.→925](#)
- ✔ Den yttre luckan har tagits bort.
- ✔ Den inre luckan har tagits bort.
- ✔ [Manöverpanelen har tagits bort.→929](#)
- ✔ [Luckans fjädrar har satts fast.→930](#)
- ✔ [Fotpanelen har tagits bort.→932](#)
- ✔ [Sockelplåten har tagits bort.→933](#)
- ✔ [Översvämningsskanalen har tagits bort.→934](#)

4.18.1 Ta bort luckans gångjärn

1. 1. Lossa fästkroken med en skruvmejsel (1).
2. Dra luckans gångjärn framåt (2).



2. Lossa jordanslutningen på luckans gångjärn.

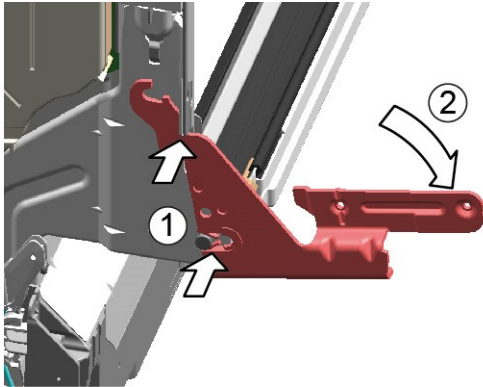



4.18.2 Montera luckans gångjärn

| | |
|--|--|
| | ⚠ FARA! |
| | <p>Risk för elstötar på grund av strömförande delar! Livsfara på grund av elstötar vid felaktiga reparationer</p> <ul style="list-style-type: none">▶ Elektriska delar ska repareras av behörig elektriker.▶ Låt utföra ett säkerhetstest efter reparationen, i enlighet med VDE 0701 eller landsspecifika regler. |

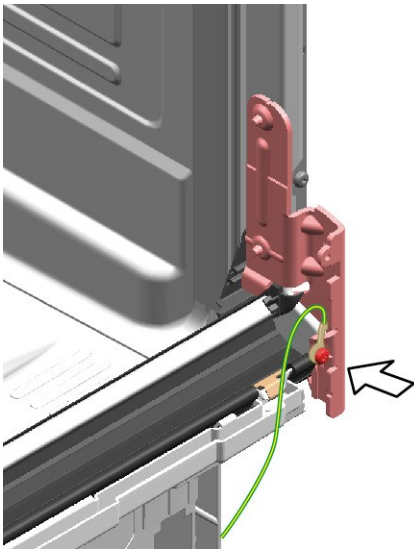
Reparation

1. Sätt gångjärnet på maskinen (1).
2. Flytta gångjärnet nedåt (2) tills det hakar fast på maskinen.



2.  Om jordanslutningen saknas kan det leda till nätspänning på luckan.

Gör en jordanslutning.



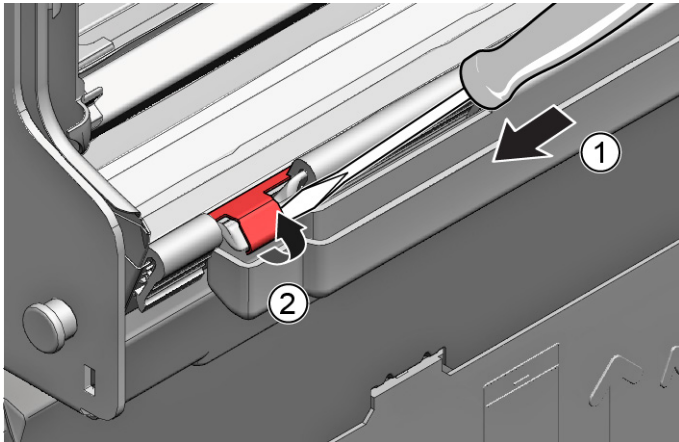
4.19 Byta luckans tätning (nedre)

Förutsättning:

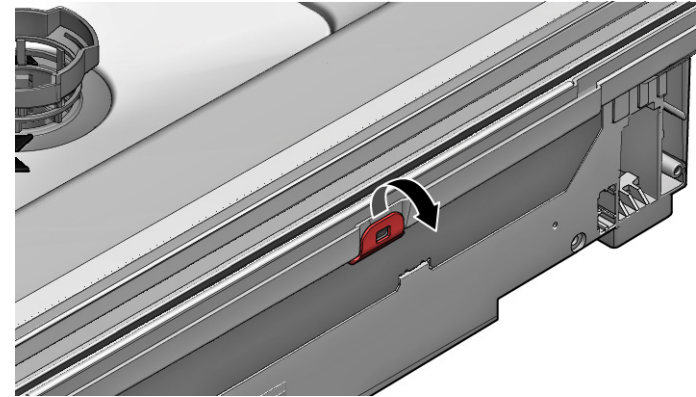
- ✔ Apparaten är bortkopplad från strömförsörjning.
- ✔ Apparaten är bortkopplad från vattenförsörjning.
- ✔ Den yttre luckan har tagits bort.
- ✔ [Sockelplåten har tagits bort.](#) →933
- ✔ [Fotpanelen har tagits bort \(tillval\).](#) →932
- ✔ Luckans fjädrar har tagits bort.
- ✔ Manöverpanelen har tagits bort.
- ✔ Kabelknippeshållaren nere till höger har tagits bort.

4.19.1 Ta bort luckans tätning

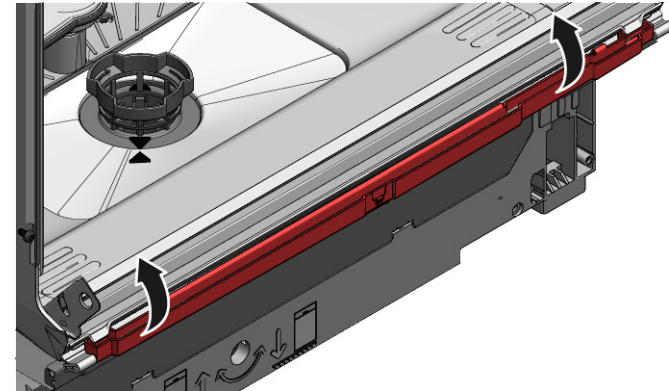
1. Ta bort de två fästclipsen på den nedre lucktätningen (1, 2).



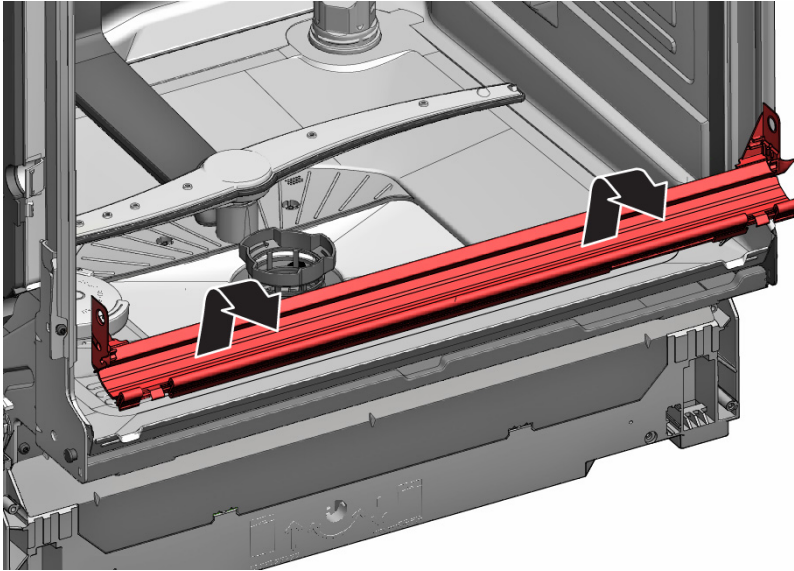
2. Ta bort översvämningsskanalen.



3. Lyft av översvämningssavloppet.

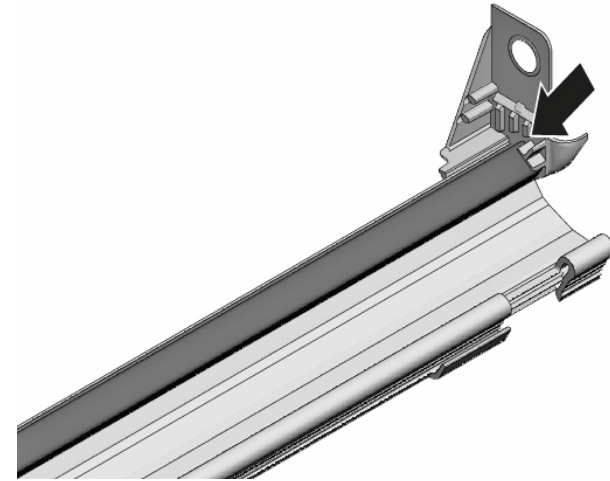


4. Ta bort den nedre lucktätningen från den inre luckan.



4.19.2 Montera luckans tätning

1. Sätt tätningshättorna till vänster och höger om tätningsskenan med lucktätningen.



2. Sätt in lucktätningen med tätningsklaffen i den inre luckan.
3. Sätt fast lucktätningen med två fästclips.

4.20 Byta luckans tätning (övre)

Förutsättning:

- ✓ Apparatens är bortkopplad från strömförsörjning.
- ✓ Apparatens är bortkopplad från vattenförsörjning.

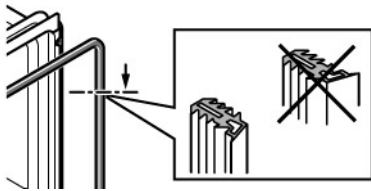
4.20.1 Ta bort luckans tätning

- ▶ Ta bort lucktätningen från innerramen.

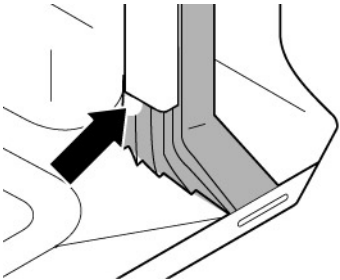
4.20.2 Montera luckans tätning

Lucktätningen måste skäras till rätt längd innan den monteras. Det innebär 1750 mm för maskiner med 81 cm höjd och 1850 mm för maskiner med 86 cm höjd.


1. Förbered en passande lucktätning.
2. Se till att tätningsprofilen monteras i rätt läge.



3. Den vita punkten måste vara i nivå med tätningslisten.

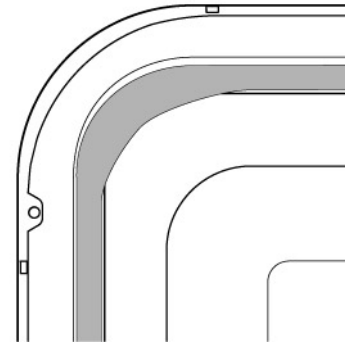


4.

| | |
|---|--|
|  | Tätningen får inte vara vågig eller sträckt vid hörnen. Tätningen skärs av diagonalt i ändarna och smalnar av i botten av behållaren fram. |
|---|--|

Placera tätningsändan rakt mot framsidan under den inre luckan. Tätningen ska så långt det går ligga mot behållarens sida.

- ➡ Rätt monterad lucktätning:



4.21 Byta EmotionLight



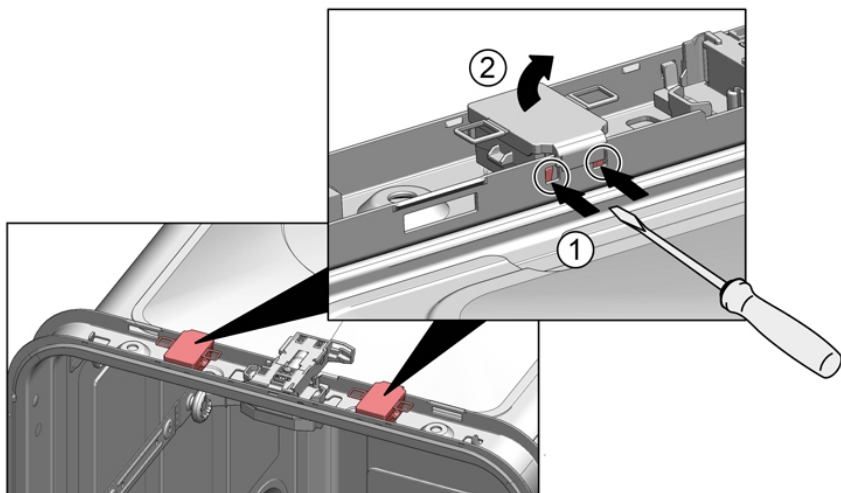
EmotionLight sitter på sköljbehållarens övre utvändiga front.

Förutsättning:

- ✓ Apparaten är bortkopplad från strömförsörjning.
- ✓ Apparaten är bortkopplad från vattenförsörjning.
- ✓ Maskinen är fritt åtkomlig.
- ✓ Arbetsbänken har tagits bort (tillval).
- ✓ [Höger sidopanel har tagits bort \(tillval\).](#)→925

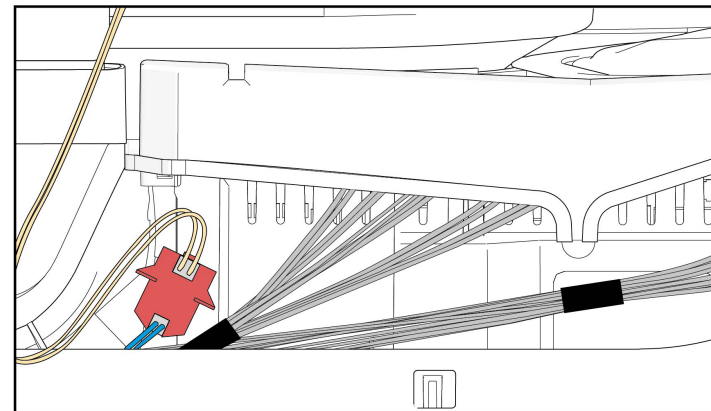
4.21.1 Ta bort EmotionLight

1. Lossa fästkroken baktill (1).



2. Ta bort hållaren uppåt (2).
3. Dra ut kontakten ur anslutningen (nere till höger på maskinens front).

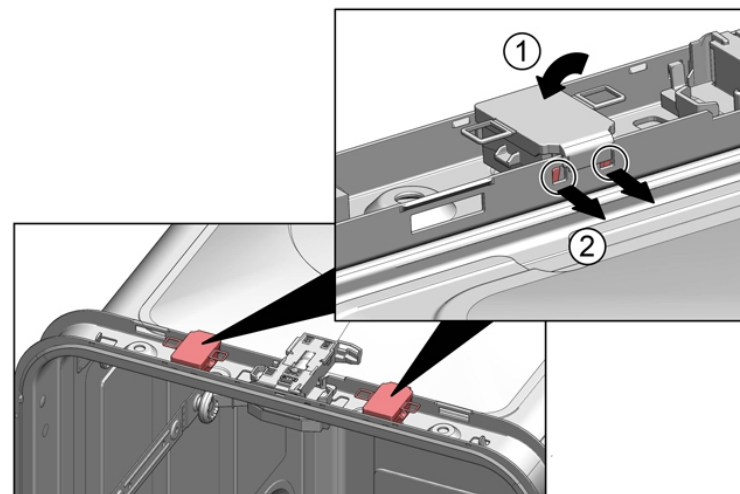
4. Ta bort elanslutningen från elmodulen.



5. Ta ut EmotionLight ur maskinen.

4.21.2 Montera EmotionLight

1. Sätt in hållaren i sköljbehållarens ram (1).



Reparation

2. Haka i fästkroken (2).

3.



OBS!

Felaktig montering!

Skador på kabeln vid luckans gångjärn.

- ▶ Montera kabeln vid luckans gångjärn (mellan gångjärnsbladet och sköljbehållaren) så att den inte kan skadas av rörliga delar.

Montera kabeln nedtill på höger sida.

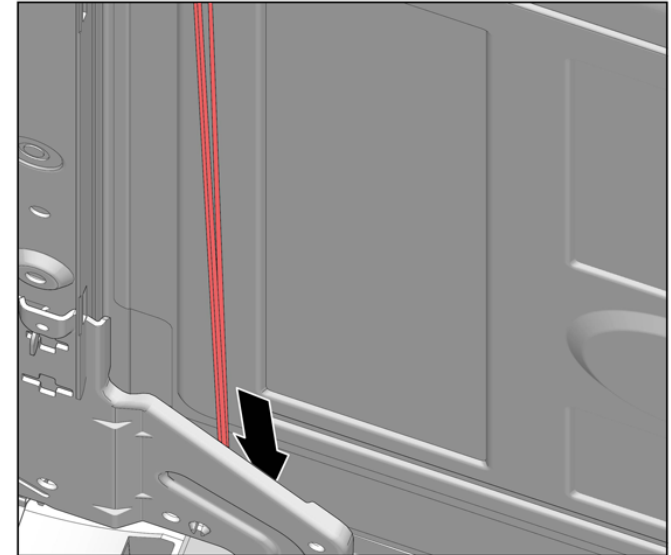




Bild 3: Flatkabel

4. Sätt in kontakten.

4.22 Byta TimeLight



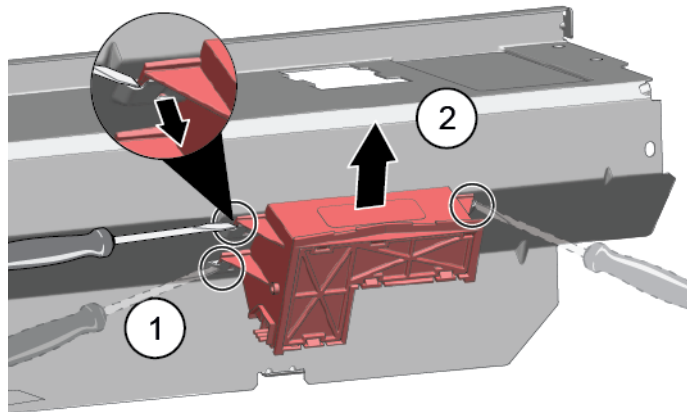
Byt endast TimeLight som komplett del.
TimeLight-modulen sitter fast baktill på sockelplåten.

Förutsättning:

- ✓ Apparaten är bortkopplad från strömförsörjning.
- ✓ Apparaten är bortkopplad från vattenförsörjning.
- ✓ [Fotpanelen har tagits bort. →932](#)
- ✓ [Sockelplåten har tagits bort och vridits. →933](#)

4.22.1 Ta bort TimeLight

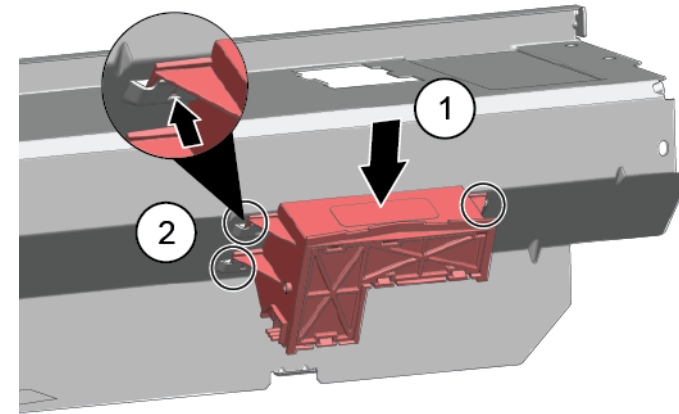
1. Böj fästelementen (1) något inåt.



2. Dra upp TimeLight-modulen ur styrningen (2).

4.22.2 Montera TimeLight

1. Böj tillbaka fästelementen (1) igen.



2. Tryck in TimeLight-modulen i styrningen (2).
3. Koppla ihop elanslutningen.

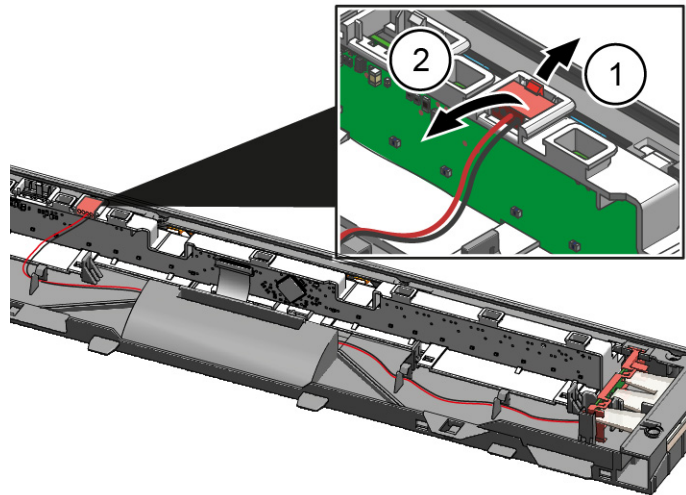
4.23 Byta Gap illumination

Förutsättning:

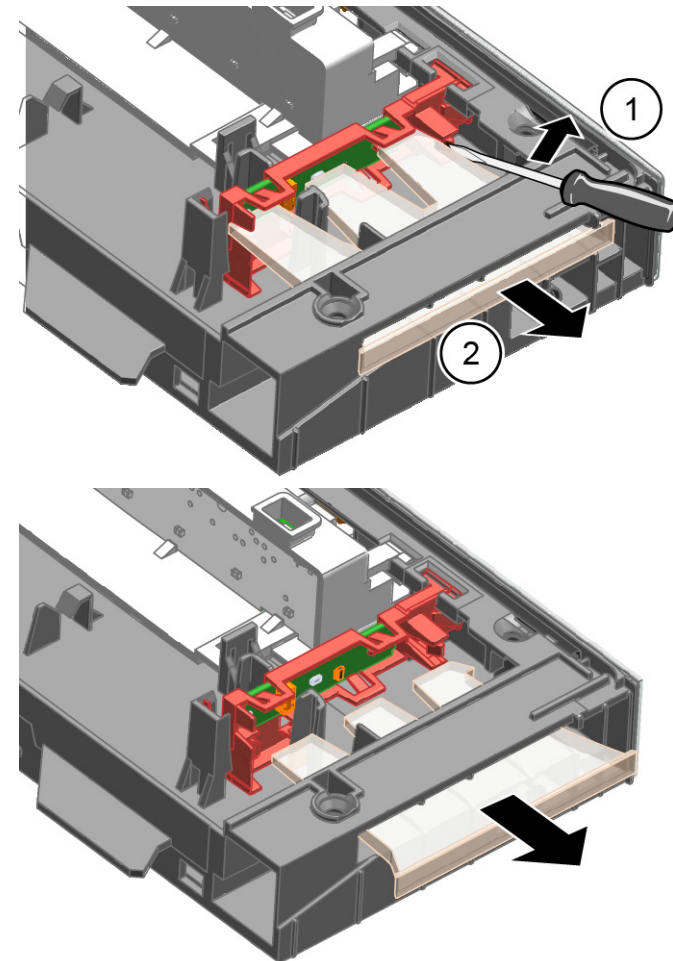
- ✓ Apparaten är bortkopplad från strömförsörjning.
- ✓ Apparaten är bortkopplad från vattenförsörjning.
- ✓ Den yttre luckan har demonterats.
- ✓ Driftpanelen har tagits bort.

4.23.1 Ta bort Gap illumination

1. Lossa spärren (1).
2. Ta bort elanslutningen från driftmodulen (2).

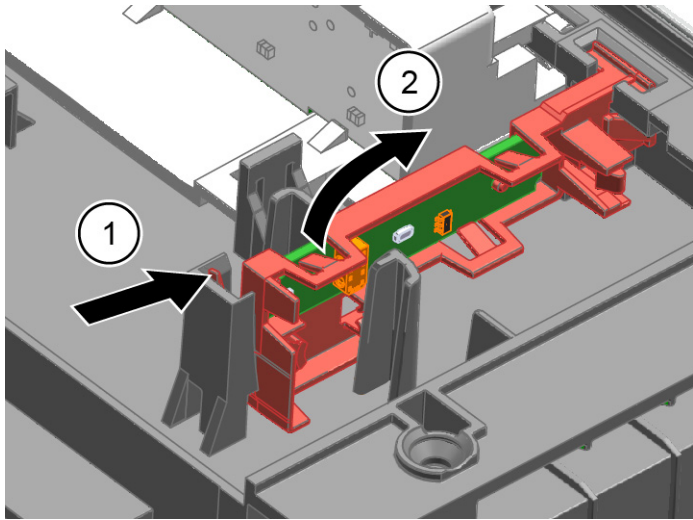


2. 1. Lossa fästkroken baktill (1).
2. Ta bort ljusfibern (2).

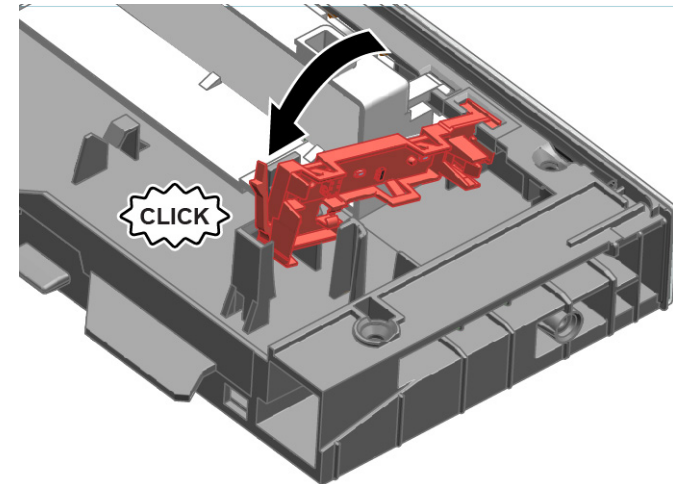


Reparation

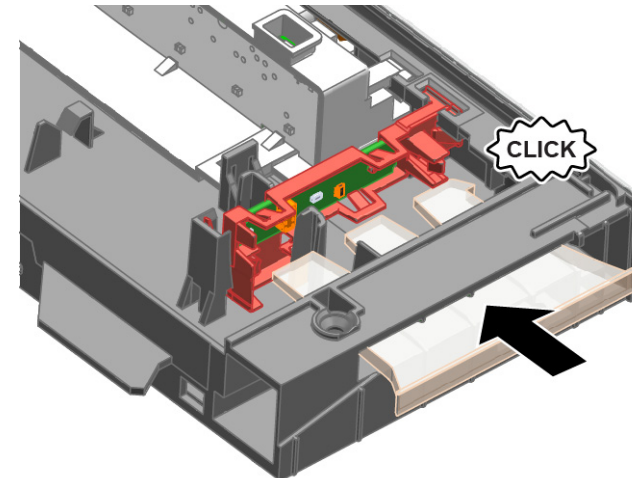
3. 1. Lossa fästkroken (1).
2. Lyft upp kretskortet framtill och ta bort det från driftmodulens ram (2).



2. Dra åt den så det hörs ett "klick".



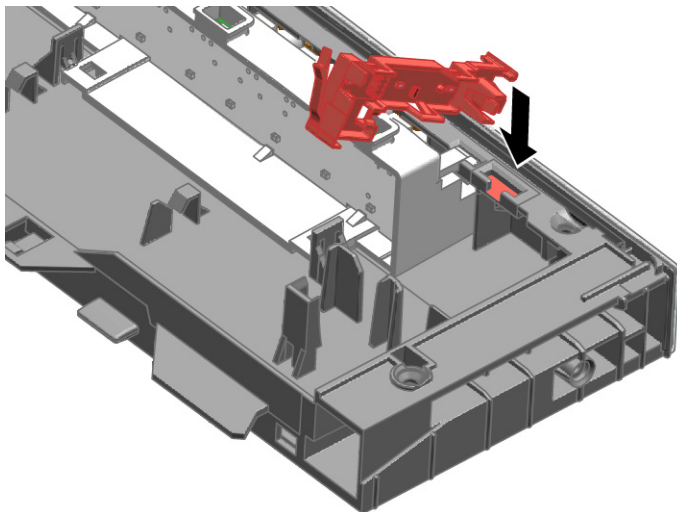
3. Montera ljusfibern och dra åt den så det hörs ett "klick".



4. Anslut ledningen till driftmodulen.

4.23.2 Montera Gap illumination

1. Sätt in kretskortet i driftmodulens ram.



Onarım İpuçları - Bulaşık makinesi

| | | |
|----------|---|------------|
| i | Bu doküman hakkında | 951 |
| 1.1 | Önemli bilgi | 951 |
| 1.1.1 | Amacı..... | 951 |
| 1.2 | Sembollerinin açıklaması | 951 |
| 1.2.1 | Tehlike kademeleri | 951 |
| 1.2.2 | Tehlike sembolleri | 951 |
| 1.2.3 | İkaz bilgilerinin yapısı | 952 |
| 1.2.4 | Genel semboller..... | 952 |
| ⚠ | Güvenlik..... | 953 |
| 2.1 | Genel Güvenlik bilgileri | 953 |
| 2.1.1 | Tüm ev gereçleri | 953 |
| 🔧 | Ekipman ve yardım..... | 954 |
| 🔧 | Onarım..... | 955 |
| 4.1 | Üst tablanın değiştirilmesi | 955 |
| 4.1.1 | Üst tablanın sökülmesi | 955 |
| 4.1.2 | Üst tablanın monte edilmesi..... | 955 |
| 4.2 | Sepetlerin monte edilmesi | 956 |
| 4.2.1 | 86 cm'lik modeller için 614935 kodlu malzemenin takılması | 956 |
| 4.2.2 | Geçme parçanın takılması | 956 |
| 4.2.3 | Buhar ünitesinin takılması..... | 957 |
| 4.3 | varioDrawer'ın değiştirilmesi..... | 958 |
| 4.3.1 | varioDrawer'ın çıkarılması | 958 |
| 4.3.2 | varioDrawer'ın takılması | 959 |
| 4.4 | Püskürtme kollarının değiştirilmesi..... | 960 |
| 4.4.1 | Püskürtme kolunun çıkartılması | 960 |
| 4.4.2 | Püskürtme kolunun takılması | 960 |
| 4.5 | Filtrelerin değiştirilmesi | 961 |
| 4.5.1 | Filtrenin çıkartılması | 961 |
| 4.5.2 | Filtrelerin takılması | 961 |
| 4.6 | Fırın tepsisi püskürtme kafasının takılması..... | 962 |
| 4.7 | Güç kablosunu değiştirme | 963 |
| 4.7.1 | Güç kablosunu çıkarma | 963 |
| 4.7.2 | Güç kablosunu takma..... | 963 |
| 4.8 | Deterjan kapağının değiştirilmesi | 964 |

| | | |
|--------|---|-----|
| 4.8.1 | Deterjan kabının çıkarılması | 964 |
| 4.8.2 | Yay takma | 964 |
| 4.8.3 | Deterjan kabı kapağının takılması..... | 964 |
| 4.9 | Atık su pompa kapağının değiştirilmesi..... | 965 |
| 4.9.1 | Atık su pompa kapağının çıkartılması | 965 |
| 4.9.2 | Atık su pompa kapağının takılması | 965 |
| 4.10 | Yan panelin değiştirilmesi | 966 |
| 4.10.1 | Yan paneli çıkarma | 966 |
| 4.10.2 | Yan panelin takılması | 967 |
| 4.11 | Dış kapının değiştirilmesi..... | 968 |
| 4.11.1 | Dış kapının sökülmesi..... | 968 |
| 4.11.2 | Dış kapının takılması | 968 |
| 4.12 | Kontrol panelinin değiştirilmesi..... | 970 |
| 4.12.1 | Kontrol panelini sökme..... | 970 |
| 4.12.2 | Kontrol panelini takma | 970 |
| 4.13 | Kapı yaylarının sabitlemesi | 971 |
| 4.14 | Ayak panelinin değiştirilmesi | 973 |
| 4.14.1 | Ayak panelinin sökülmesi | 973 |
| 4.14.2 | Ayak panelinin takılması | 973 |
| 4.15 | Taban soket plakasının değiştirilmesi | 974 |
| 4.15.1 | Taban soket plakasını çıkarma | 974 |
| 4.15.2 | Taban soket plakasının takılması..... | 974 |
| 4.16 | Taşma borusunun değiştirilmesi..... | 975 |
| 4.16.1 | Taşma kanalının sökülmesi | 975 |
| 4.16.2 | Taşma borusunun takılması | 976 |
| 4.17 | İç kapının değiştirilmesi | 978 |
| 4.17.1 | İç kapının çıkartılması | 978 |
| 4.17.2 | İç kapının takılması..... | 978 |
| 4.18 | Kapı menteşesinin değiştirilmesi | 979 |
| 4.18.1 | Kapı menteşesinin sökülmesi | 979 |
| 4.18.2 | Kapı menteşesinin takılması..... | 979 |
| 4.19 | Kapı contasının (alt) değiştirilmesi..... | 981 |
| 4.19.1 | Kapı contasının çıkartılması | 981 |
| 4.19.2 | Kapı contasının takılması | 982 |
| 4.20 | Kapı contasının (üst) değiştirilmesi..... | 983 |
| 4.20.1 | Kapı contasının sökülmesi | 983 |
| 4.20.2 | Kapı contasının takılması | 983 |

Onarım İpuçları - Bulaşık makinesi

| | | |
|--------|---|-----|
| 4.21 | EmotionLight ışığının değiştirilmesi..... | 984 |
| 4.21.1 | EmotionLight ışığının çıkartılması | 984 |
| 4.21.2 | EmotionLight ışığının takılması | 984 |
| 4.22 | TimeLight'ın (Zaman göstergesi) Değiştirilmesi..... | 987 |
| 4.22.1 | TimeLight'ın sökülmesi | 987 |
| 4.22.2 | TimeLight kurulumu..... | 987 |
| 4.23 | Gap illüminatıon (aygınlama) değiştirilmesi..... | 988 |
| 4.23.1 | Gap illüminatıon'un (aygınlama) sökülmesi | 988 |
| 4.23.2 | Gap illüminatıon'ın (aygınlama) kurulumu | 989 |

i Bu doküman hakkında

1.1 Önemli bilgi

1.1.1 Amacı

Bu onarım ipuçları, tüketicinin cihazları, geçerli eko-tasarım yönetmeliğine göre (03/2021 itibarıyla) kendi başına onarması için destek sunar.

İpuçları, tanımlanmış yedek parçaların nasıl değiştirilmesi gerektiğine dair bilgiler, uyarılar ve söz konusu riskleri içerir.

Sorularınız varsa, lütfen yetkili servisimizle irtibata geçiniz. Yalnızca onarım ipuçlarına gerektiği gibi uyulduğu takdirde hasarlar için sorumluluk üstleniriz.

1.2 Sembollerinin açıklaması

1.2.1 Tehlike kademeleri

Tehlike kademeleri bir sembolden ve bir sinyal kelimesinden oluşur. Sinyal kelimesi tehlikenin şiddetini ve önemini tanımlar.






| Tehlike kademesi | Anlamı |
|--|--|
|  TEHLİKE | İkaz bilgisinin dikkate alınmaması ölüme veya ağır yaralanmalara sebep olur. |
|  UYARI | İkaz bilgisinin dikkate alınmaması ölüme veya ağır yaralanmalara sebep olabilir. |
|  DİKKAT | İkaz bilgisinin dikkate alınmaması hafif yaralanmalara sebep olabilir. |
|  DİKKATI | İkaz bilgisinin dikkate alınmaması maddi hasarların oluşmasına sebep olabilir. |

Tablo 1: Tehlike kademeleri




1.2.2 Tehlike sembolleri

Tehlike sembolleri, tehlike türü hakkında bilgi veren anlamlı resimsel gösterimlerdir.

Bu dokümanda aşağıdaki tehlike sembolleri kullanılmıştır:

| Tehlike sembolü | Anlamı |
|---|--|
|  | Genel ikaz bilgisi |
|  | Elektrik geriliminden kaynaklanan tehlike |
|  | Patlamadan kaynaklanan tehlike |
|  | Kesmeden dolayı yaralanma tehlikesi |
|  | Sıkışıp ezilmeden dolayı yaralanma tehlikesi |

i Bu doküman hakkında

| Tehlike sembolü | Anlamı |
|--|--|
|  | Sıcak yüzeylerden kaynaklanan tehlike |
|  | Güçlü elektromanyetik alan tehlikesi |
|  | İyonizasyon olmayan ışınlardan kaynaklanan tehlike |

Tablo 2: Tehlike sembolleri

1.2.3 İkaz bilgilerinin yapısı

Bu dokümandaki ikaz bilgilerinin standart olarak görünüşü ve yapısı aynıdır.




| | |
|--|--|
|  | ⚠ TEHLİKE Tehlikenin türü ve kaynağı!! Tehlike / ikaz bilgisinin dikkate alınmamasının sonucu. ► Tehlikeye karşı korunmak için yapılacak işlem ve yasaklar. |
|--|--|








Aşağıdaki örnekte, gerilim ileten parçalar nedeniyle oluşabilecek elektrik çarpması tehlikesi hakkında uyarıda bulunan bir ikaz bilgisi gösterilmiştir. Tehlikeyi önlemek için alınması gereken önlemler belirtilmiştir.

| | |
|--|---|
|  | ⚠ TEHLİKE Gerilim ileten parçalar nedeniyle elektrik çarpması tehlikesi!! Elektrik çarpması sebebiyle ölüm ► Onarıma başlamadan önce cihazın elektrik şebeke bağlantısını en az 60 saniye süreyle sökün. |
|--|---|

1.2.4 Genel semboller

Bu dokümanda aşağıdaki genel semboller kullanılmıştır:

| Genel sembol | Anlamı |
|--|---|
|  | Özel ipucu işareti (metin ve/veya grafik) |
|  | Basit ipucu işareti (yalnızca metin) |
|  | Video linki işareti |

| Genel sembol | Anlamı |
|---|---|
|  | Gerekli araçlar işareti |
|  | Ön koşulların işareti |
|  | Koşul işareti (... olursa olur) |
|  | Sonuç işareti |
|  | Tuş veya düğme işareti |
|  | Malzeme numarası işareti |
|  | Gösterilen yazı / ekran işareti (cihaz ekranındaki) |

Tablo 3: Genel semboller

2.1 Genel Güvenlik bilgileri

2.1.1 Tüm ev gereçleri

Gerilim ileten parçalar nedeniyle elektrik çarpması tehlikesi!

- Elektrikli bileşenlerde yapılan onarımlarda hatalar, elektrik çarpmasına neden olabilir!
- Cihaz çalışmalara başlamadan en az 60 saniye önce elektrik şebekesinden ayrılmalıdır.
- Onarım sonrasında VDE 0701 veya ülkeye özel düzenlemeler uyarınca bir güvenlik testi gerçekleştirilmelidir.

Keskin kenarlar nedeniyle yaralanma tehlikesi!

- Koruyucu eldiven kullanılmalıdır.

Ağır ve hareketli parçaların onarım, bakım, hata arama ve servis işlemlerinde yaratabileceği ezilme riskleri

- Koruyucu ayakkabı giyin.
- Yere düşmemesi için ağır parçaları emniyete alın.
- Hareketli parçaların arasına gövde parçaları koymayın.




Cihaz güvenliğinde / fonksiyonda tehlike!

- Yalnızca orijinal parçalar kullanılmalıdır.

Elektrostatik hassasiyeti olan bileşenlerde hasar tehlikesi (ESD)!

- Bağlantılar ve iletken yolları da dahil olmak üzere modüllere dokunmayın.

Ekipman ve yardım

| Tanımlama | Detaylar | Görüntüler |
|---|------------------------------------|--|
| Delik boşluklu Torx T20 tornavida [00340764] | 100 mm, emniyet pimli vidalar için |  |
| Torx T15 tornavida | Uzunluk 80 mm | |
| Düz tornavida | Bıçak 10 mm x 1,6 mm x 200 mm |  |
| İğne uçlu pense [00340871] | Uzunluk: 200 mm, düz |  |

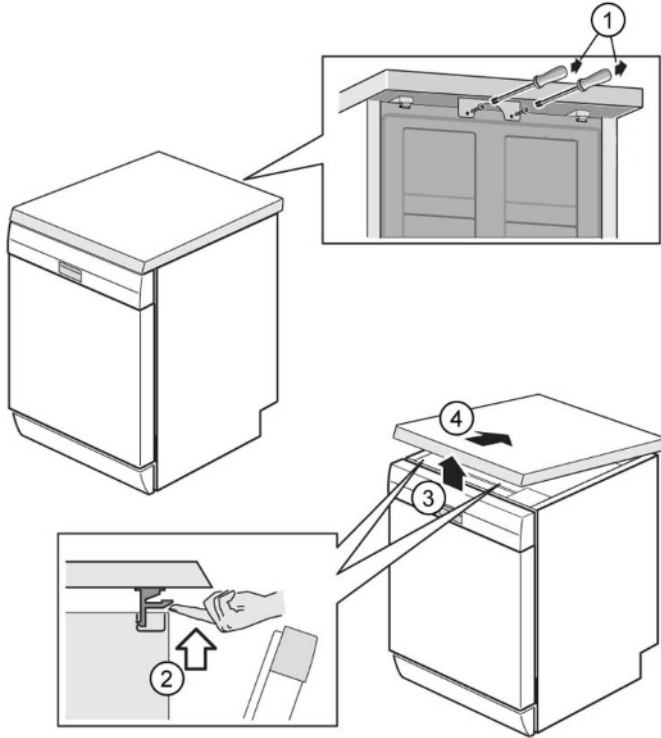
4.1 Üst tablanın değiştirilmesi

Ön koşul:

- ✓ Cihazın güç kaynağı ile bağlantısı kesildi.
- ✓ Cihaza kolayca ulaşılabilir.

4.1.1 Üst tablanın sökülmesi

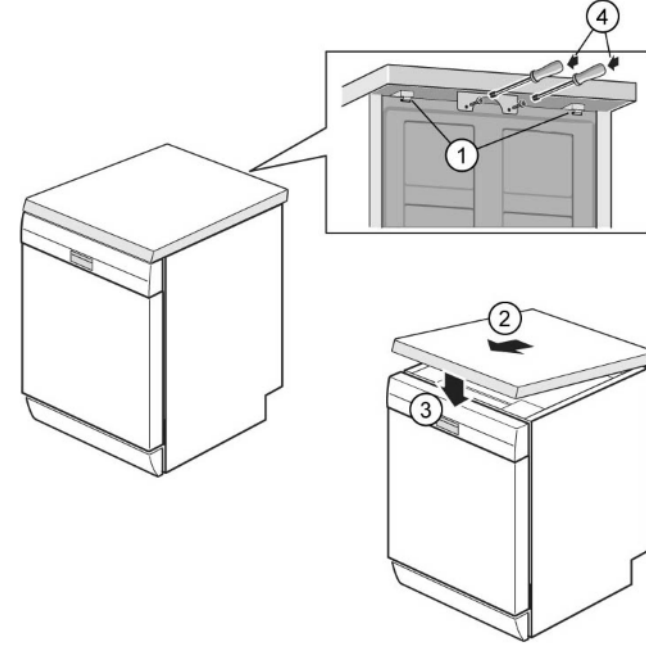
1. Arkadan taraftan iki vidayı sökün (1) (opsiyonel).
2. Üst tablanın altındaki her iki kolu yukarı itin (2).



3. Üst tablayı önden hafifçe kaldırın (3).
4. Üst tablayı arkaya doğru itin (4).
5. Üst tablayı çıkarın.

4.1.2 Üst tablanın monte edilmesi

1. Üst tablanın arka kısmındaki tırmakları yuvalarına oturtun (1).



2. Üst tablayı öne doğru itin (2).
3. Her iki tutma kolu duyulur şekilde yerine oturana kadar tezgahın önünü aşağı doğru bastırın (3).
4. İki vidayı tekrar takın (4) (isteğe bağlı).

4.2 Sepetlerin monte edilmesi

Ön koşul:

- İlgili basket, cihazdan çıkarılmış.

4.2.1 86 cm'lik modeller için 614935 kodlu malzemenin takılması

Özel yardımcı ekipman:

- Sekme Klavuzu [00614935]
- Geçme parça [00618565]

- 614935 kodlu malzemeyi sepetin önüne çapraz olarak yerleştirin.
- Sekme kanalını ortalayın ve yerine oturtun.

4.2.2 Geçme parçasının takılması

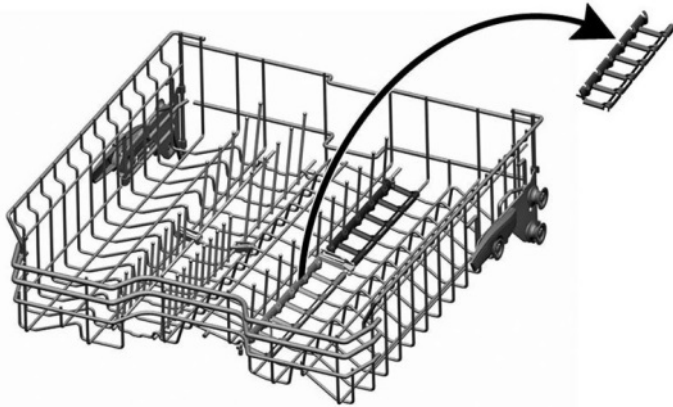
Özel yardımcı ekipman:

- Sekme Klavuzu [00614935]
- Geçme parça [00618565]

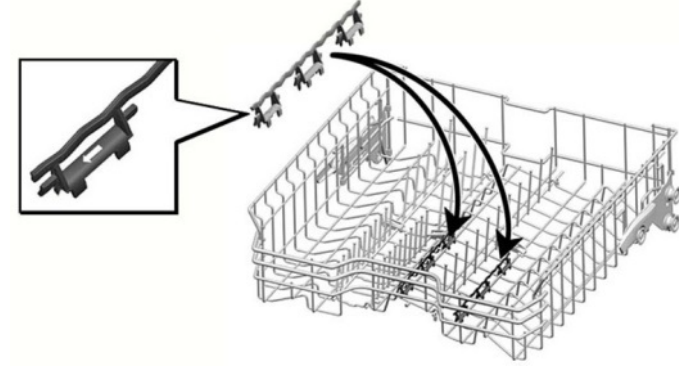


Parçalar yıkanırken, bu parça katlanabilir. Verilen ekstra açı, parçaların altındaki su toplanmasını azaltır. Uzun bardaklar yıkandığı durumda bu parçanın aşağı katlanması tavsiye edilir. Eğer üst sepette opsiyonel plastik uçlar varsa bu çıkartılmalıdır.

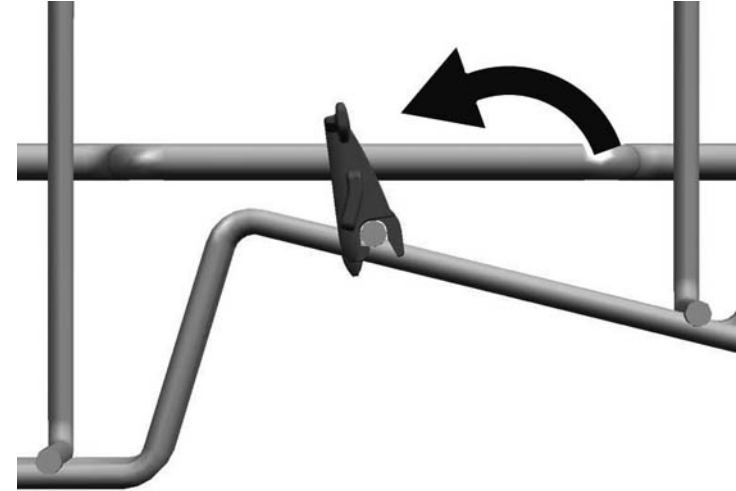
- Plastik ucu çıkarın.



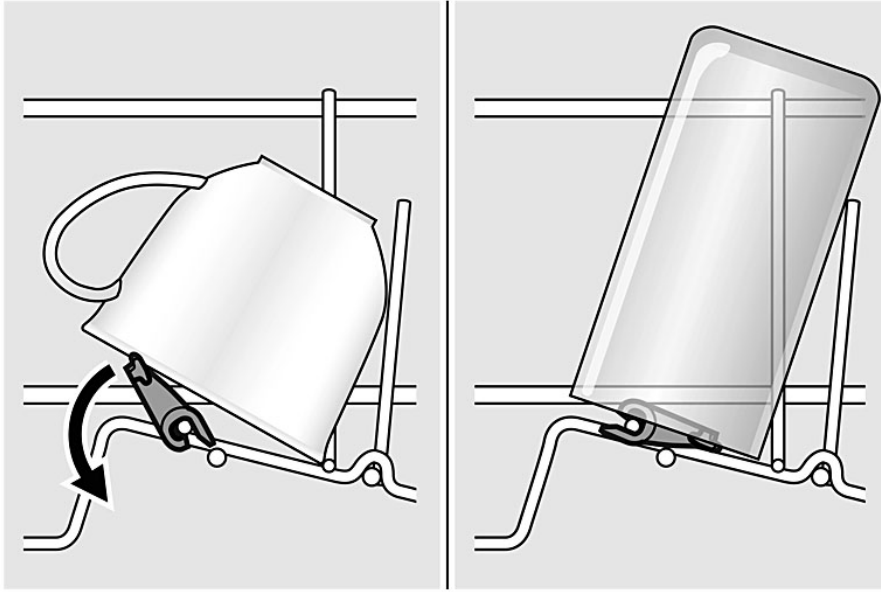
- Geçme parçayı yerine oturtun.



- Klipsi dışarı doğru katlayın.





4. Yıkancak çamaşırları yerleştirin.



4.2.3 Buhar ünitesinin takılması

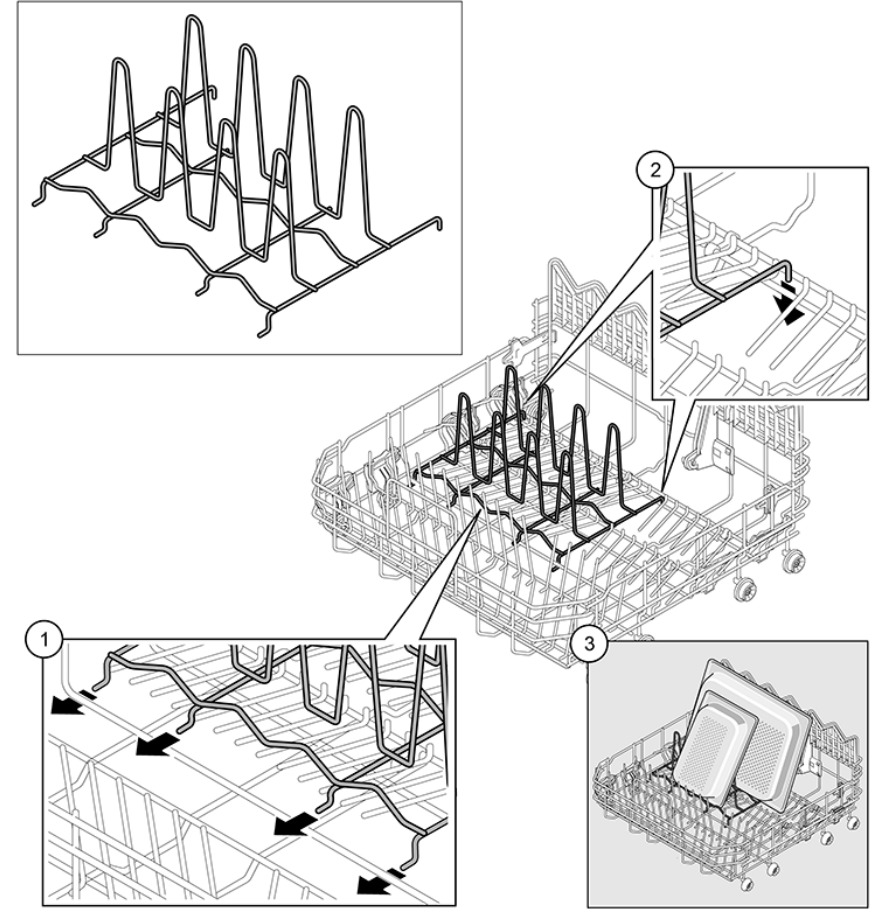
Özel yardımcı ekipman:

-  Sekme Klavuzu
-  Geçme parça

[00614935]

[00618565]

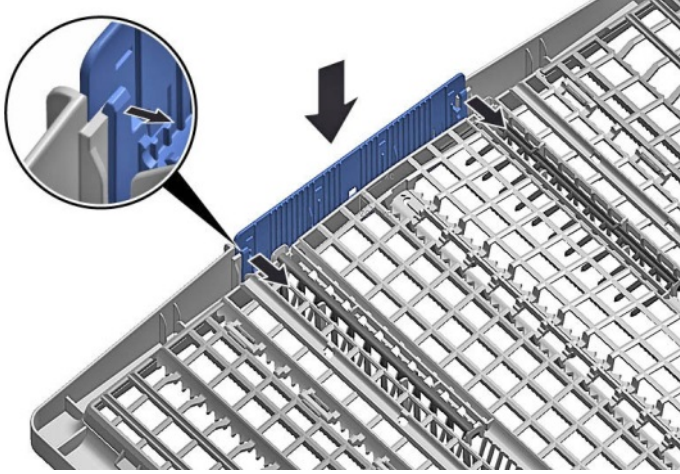
► Buhar ünitesi ile sepet sisteminin altındaki uç parçaları sıkıştırın.



4.3 varioDrawer'ın deęiřtirilmesi

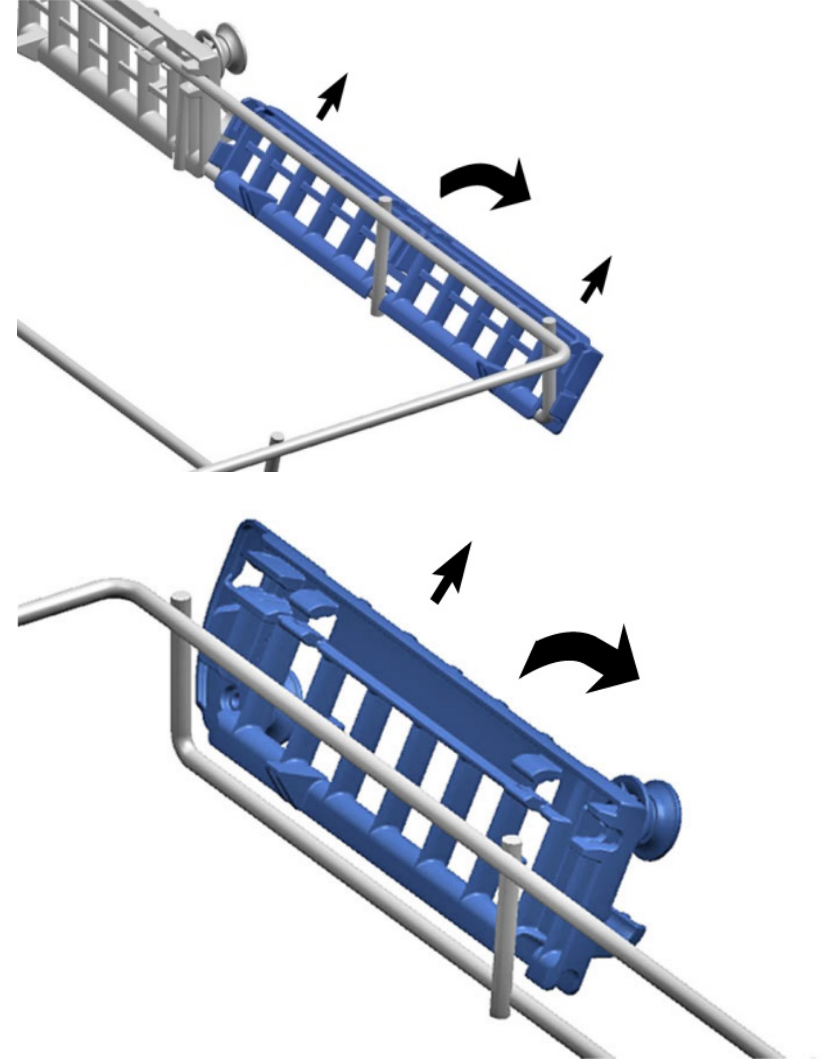
4.3.1 varioDrawer'ın ıkarılması

1. Tutamak kanatlarını ie doęru bükün.

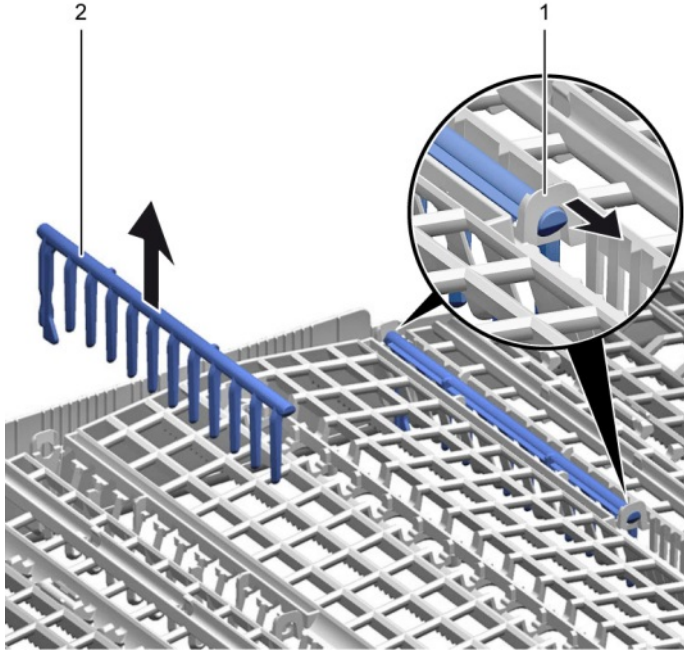


2. Tutamacını yukarı doęru ıkarın.

3. Plastik yan ekleri dıřa doęru bastırın ve bunları ereveden yukarı doęru bastırın.

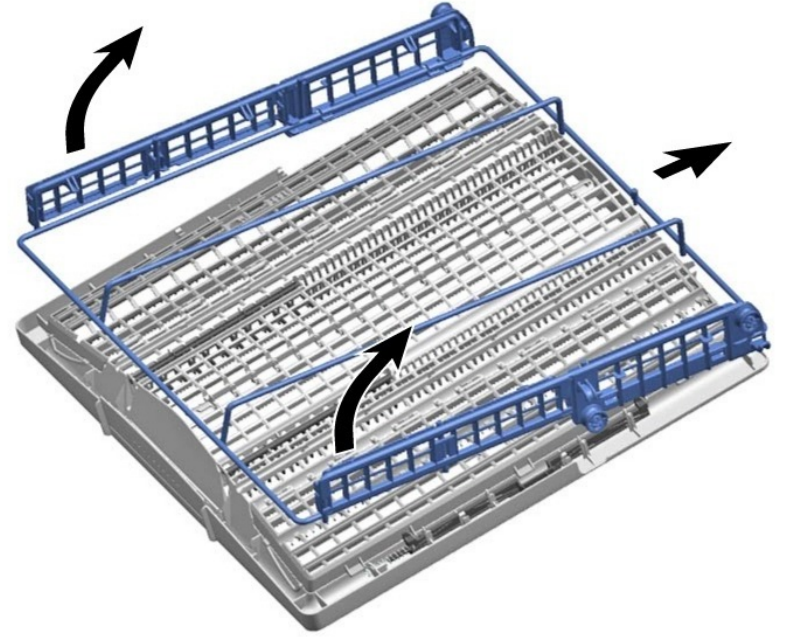


4. Kılavuz tırnakları dikkatlice dışa doğru bükün.



5. Kıvrımlı parçaları tırnaklardan dışarı çekin.

6. Tutuculardan ayırarak ön taraftaki metal çerçeveye bastırın.



7. Metal çerçeveyi kılavuzdan geri itin.

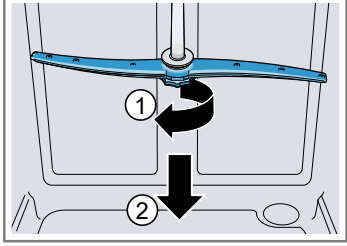
4.3.2 varioDrawer'ın takılması

- Ters sıra ile monte edin.

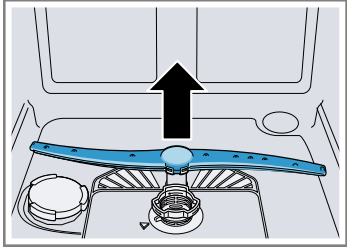
4.4 Püskürtme kollarının değiştirilmesi

4.4.1 Püskürtme kolunun çıkartılması

1. Üst püskürtme kolunu gevşetin (1) ve çıkartmak için aşağıya doğru çekin (2).



2. Alt püskürtme kolunu çıkartmak için aşağıya doğru çekin.



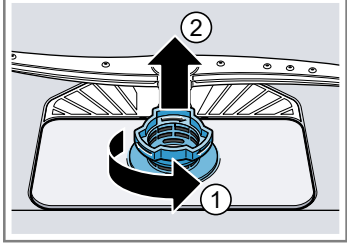
4.4.2 Püskürtme kolunun takılması

1. Alt püskürtme kolunu yerleştirin.
➡ Püskürtme kolu yerine oturur.
2. Üst püskürtme kolunu yerleştirin ve sıkıca yerine vidalayın.

4.5 Filtrelerin deęiştirilmesi

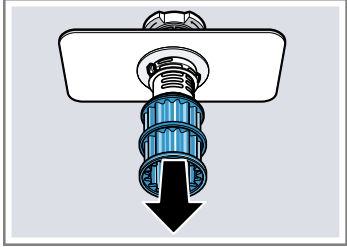
4.5.1 Filtrenin çıkartılması

1. Kaba filtreyi saat dönüş yönünün tersine çevirin (1) ve filtre sistemini çıkartın (2).



Pompa kabına yabancı cisimlerin düşmediğini kontrol edin.

2. Mikro filtreyi çıkartmak için aşağı çekin.

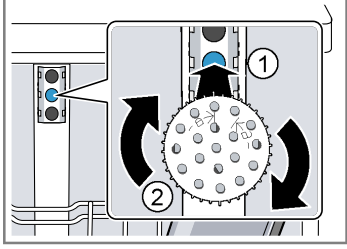


4.5.2 Filtrelerin takılması

1. Filtre sistemini tekrar birleştirin.
Kaba filtredeki kilitleme tırnaklarının yerlerine oturduğundan emin olun.
2. Filtre sistemini cihaza yerleştirin ve kaba filtreyi saat dönüş yönünde çevirin.
Ok işaretlerinin aynı hizada olduğundan emin olun.

4.6 Fırın tepsisi püskürtme kafasının takılması

1. Üst sepeti çıkartın.
2. Fırın tepsisi püskürtme kafasını tutucuya (1) yerleştirin ve sağa doğru çevirin (2).



-  Fırın tepsisi püskürtme kafası yerine oturur.

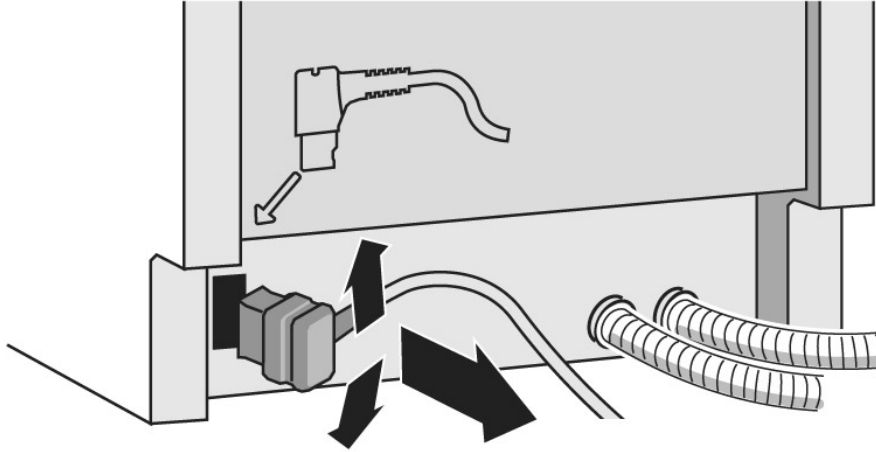
4.7 Güç kablosunu değiştirme

Ön koşul:

- ✓ Cihazın fişi çekilir.
- ✓ Cihaz, su beslemesinden ayrılır.
- ✓ Cihaza serbest erişim mümkün.

4.7.1 Güç kablosunu çıkarma

- ▶ Güç kablosunun fişini dikkatlice yukarı ve aşağı hareket ettirin ve elektrik prizinden çekin.



4.7.2 Güç kablosunu takma



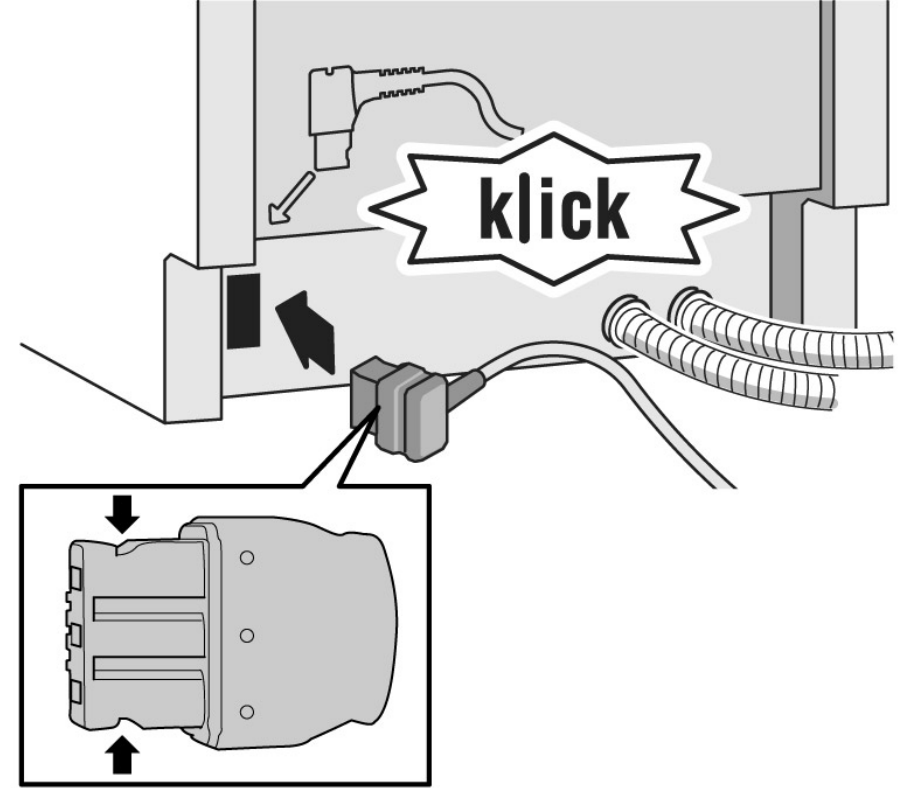
DİKKAT!

Şebeke bağlantısında aşırı ısınma!

Yangın riski

- ▶ Fişi sesi duyulana kadar elektrik prize itin.

- ▶ Fiş duyulur şekilde yerine oturana kadar güç kablosunun fişini elektrik prizine takın.



4.8 Deterjan kapağının değiştirilmesi



Kaldıraç aracı olarak küçük bir tornavida kullanılabilir.

Ön koşul:

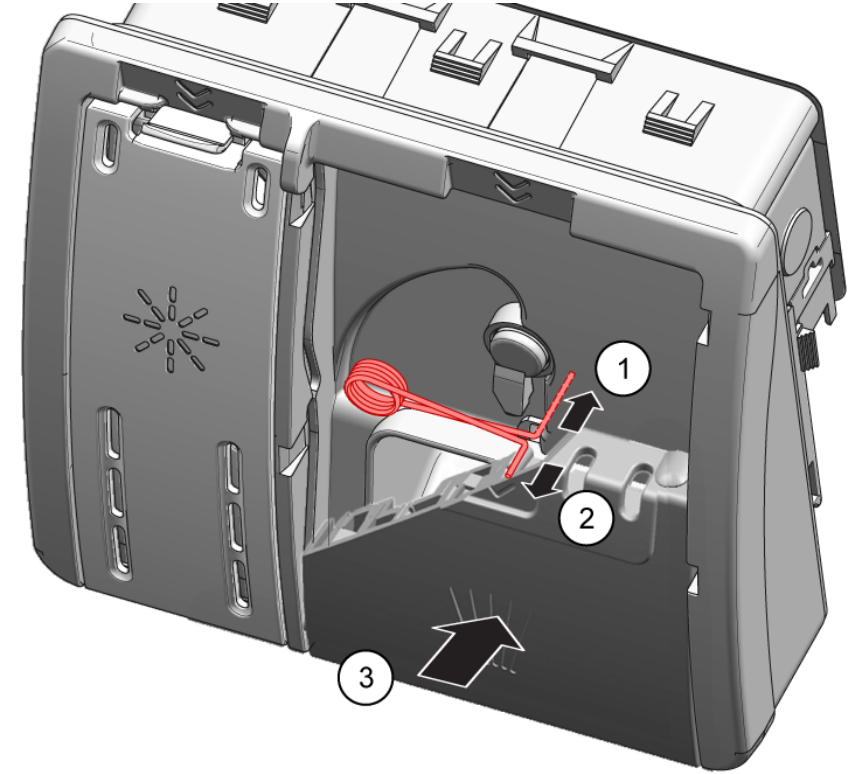
- ✓ Cihazın fişi çekilir.
- ✓ Cihaz, su beslemesinden ayrılır.
- ✓ Kapı açık olmalıdır.
- ✓ Deterjan kapağı açıldı.

4.8.1 Deterjan kabının çıkarılması

1. Deterjan kapağını 5 mm kaydırın.
2. Alt taraftaki deterjan kapağını kılavuz rayların dışına kaldırın ve üst taraftaki deterjan kapağını kılavuz rayların dışına çıkarın.
3. Yayı çıkartın.

4.8.2 Yay takma

1. Yayın uzun ucunu deterjan kabının montaj deliğine sokun (1).



2. Yayın kısa ucunu deterjan kapağının montaj deliğine sokun (2).
3. Kapağa bastırarak yerine oturtun.

4.8.3 Deterjan kabı kapağının takılması

1. Deterjan kapağını tamamen açık konumdan 5 mm önce bir taraftaki kılavuz raylarına yerleştirin. Hafif bir kuvvet uygulayarak karşı tarafı kılavuz raylara bastırın.
2. Hafif bir kuvvet uygulayarak karşı tarafı kılavuz raylara bastırın.

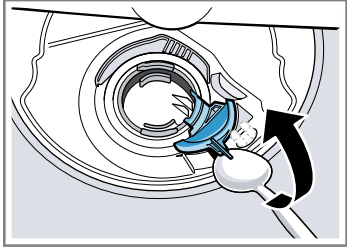
4.9 Atık su pompa kapağının değiştirilmesi

Ön koşul:

- ✓ Sepet çıkartılmıştır.
- ✓ [Filtreler çıkartılmıştır.→961](#)

4.9.1 Atık su pompa kapağının çıkartılması

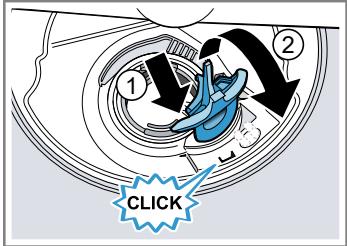
1. Mevcut suyu boşaltın.
Gerekirse bir sünger kullanın.
2. Pompa kapağını bir kaşıkla kaldırarak çıkartın ve çapraz parçayla tutun.



3. Pompa kapağını belirli bir açıyla içeri doğru kaldırın ve çıkartın.

4.9.2 Atık su pompa kapağının takılması

- ▶ Pompa kapağını yerleştirin (1) ve aşağı doğru bastırın (2).



- ➡ Pompa kapağı yerine oturur.

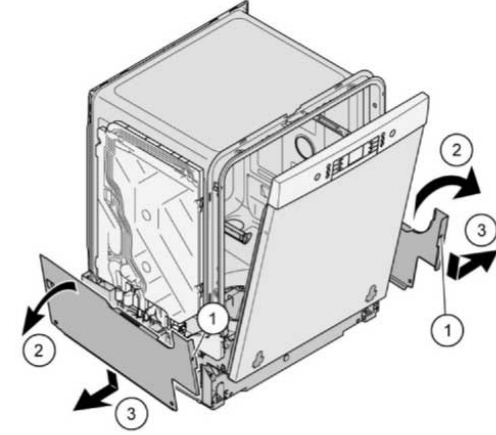
4.10 Yan panelin deęiřtirilmesi

Ön koęul:

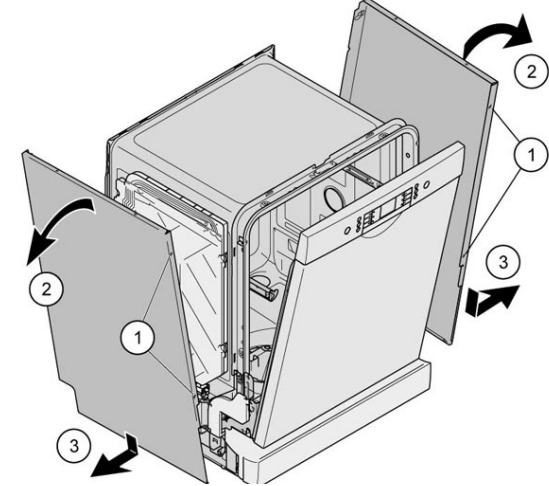
- ✓ Cihazın fiři çekilir.
- ✓ Cihaz, su beslemesinden ayrılır.
- ✓ Cihaza serbest erişim mümkün.
- ✓ [Solo cihazlar: üst tabla sökülmüş olmalı.—955](#)

4.10.1 Yan paneli çıkarma

1. Yan paneldeki vidaları sökün (1).



Resim 1: Tam ankastre

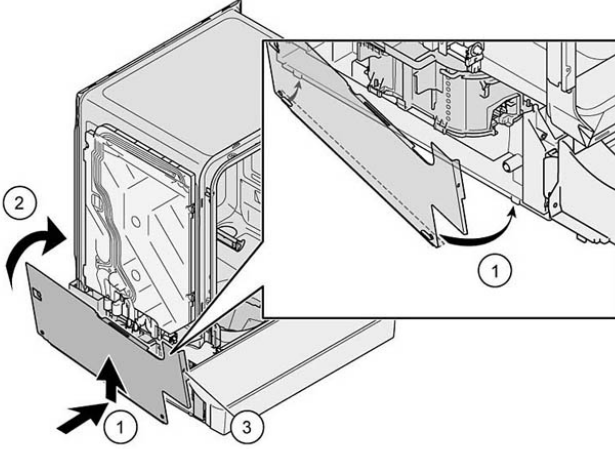


2. Yan paneli hafifçe dışa doğru eğin (2).

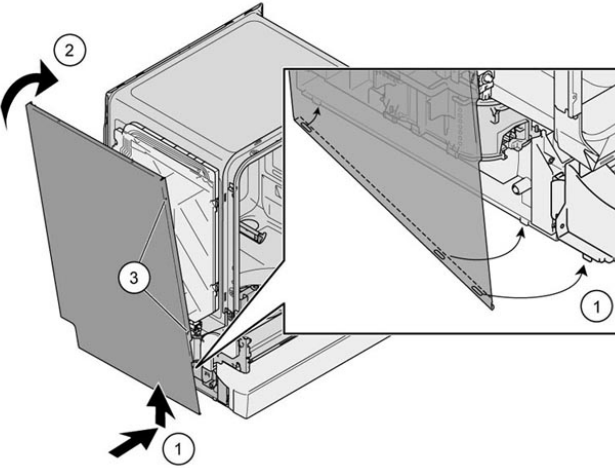
3. Yan paneli indirin ve taban oluğundan çekin (3).

4.10.2 Yan panelin takılması

1. Yan paneli taban plakasına yerleştirin.



Resim 2: Tam ankastre



2. Yan paneli cihaza bastırın (2).
3. Yan paneli vidalarla sabitleyin (3).

4.11 Dış kapının değiştirilmesi

Ön koşul:

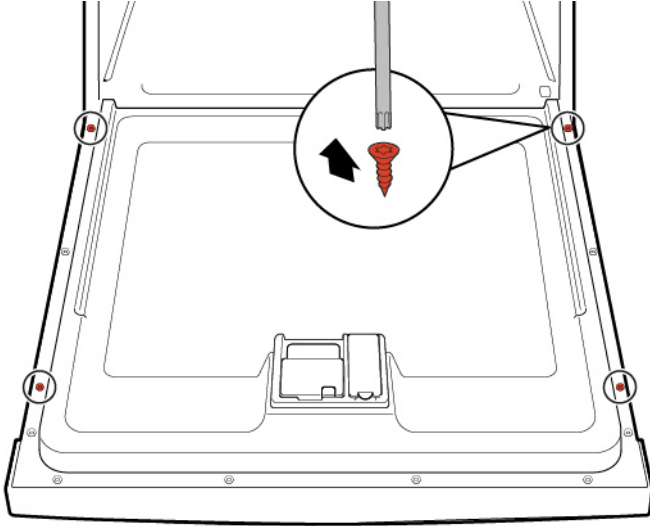
- ✓ Cihazın fişi çekilir.
- ✓ Cihaz, su beslemesinden ayrılır.

4.11.1 Dış kapının sökülmesi



Aşağıda anlatılmış gibi vidaları sökün.

1. Kapıyı açın.
2. 4 adet vidayı sökün.

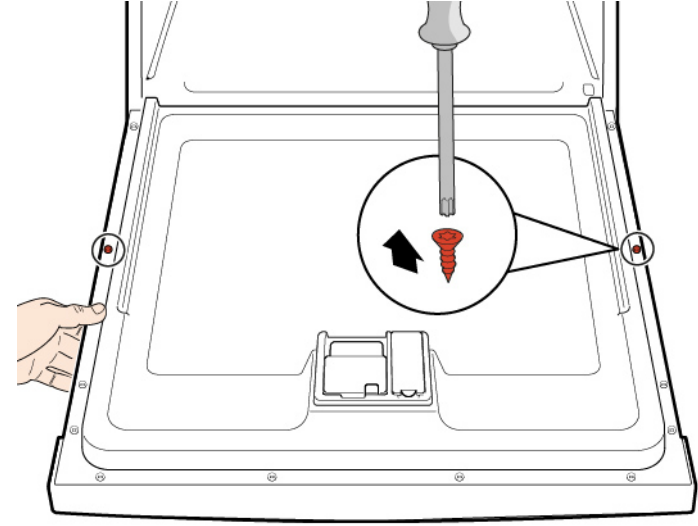


3.



Kapıyı bir tarafından tutarak sabitleyin.

2 adet vidayı sökün.



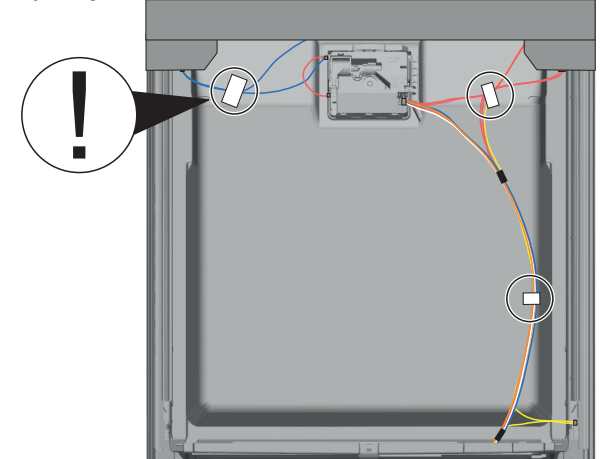
4.11.2 Dış kapının takılması

DİKKAT!

Yanlış yerleştirilmiş veya sabitlenmemiş kablolar!

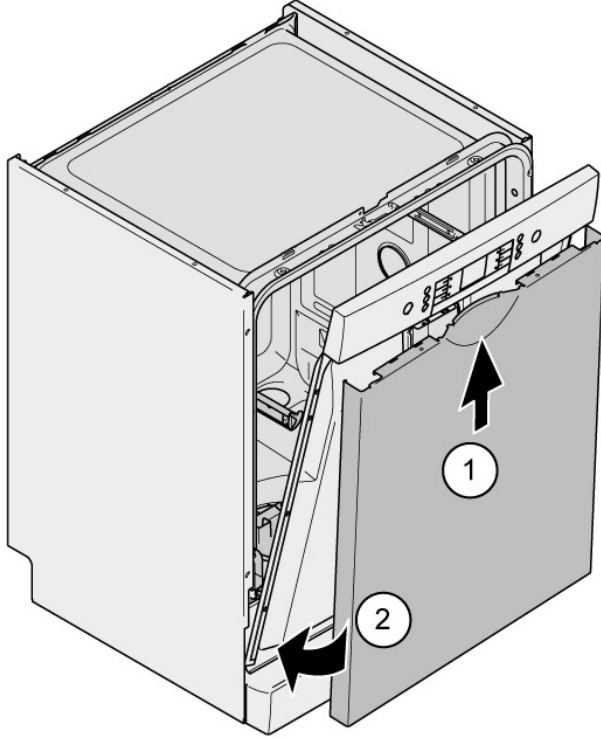
Kablolama hasarı

- Kabloları yerleştirin ve yapışkan bant ile yerine sabitleyin.



Ön kopul:

- ✓ Yalıtım keçesi, dış kapının iç kısmına doğru şekilde yerleştirilmiş ve sabitlenmiştir.
 - ✓ Mentşeler dış kapıya yerleştirilir.
1. İç kapıyı sert bir şekilde kapatmayın.
 2. Dış kapağı kontrol panelinin altına doğru itin (1).



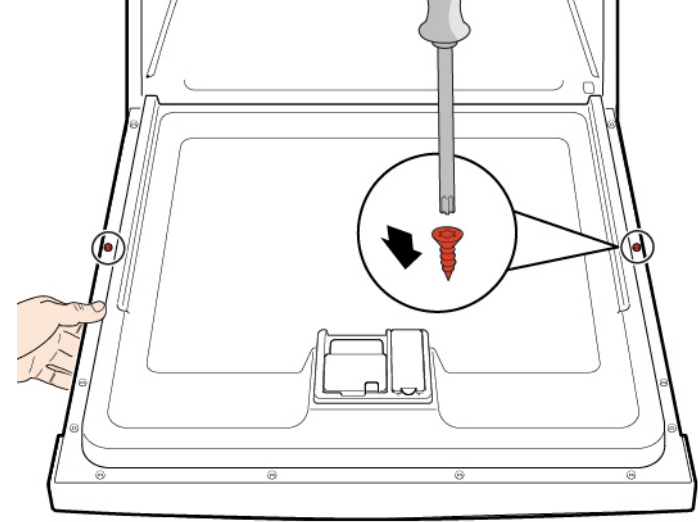
3. Dış kapağı iç kapağa doğru bastırın ve basılı tutun (2).

4.

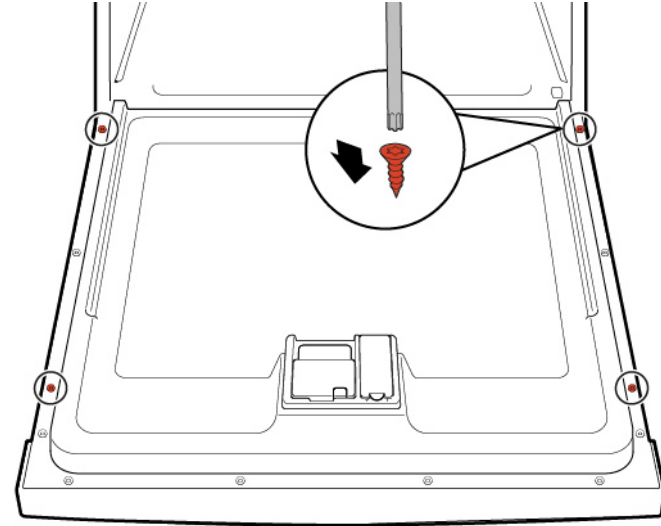


Kapıyı bir tarafından tutarak sabitleyin.

Kapağı açın ve onu iki adet vida ile emniyete alın (4 x 11 mm metal vidalar).



5. Dış kapağı dört adet vida ile emniyete alın (4 x 11 mm metal vidalar).



4.12 Kontrol panelinin değiştirilmesi



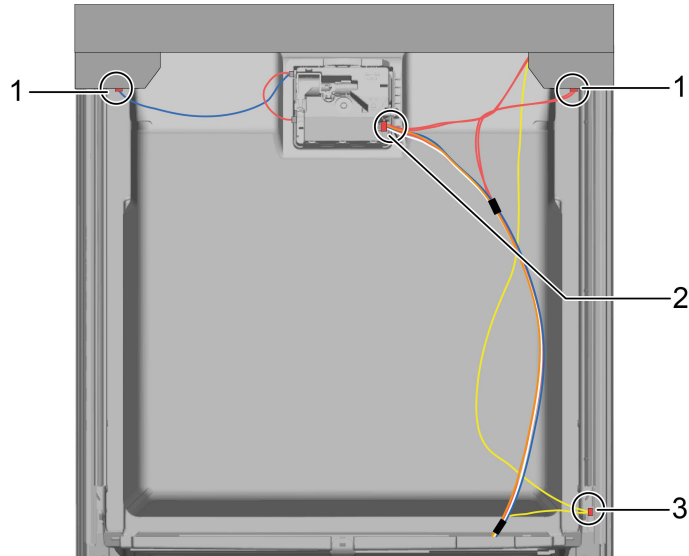
İşletim kartı arızalıysa, tüm kontrol panelinin değiştirilmesi gerekir.

Ön koşul:

- ✓ Cihazın fişi çekilir.
- ✓ Cihaz, su beslemesinden ayrılır.
- ✓ Dış kapı sökülmüş olmalı.
- ✓ Dış kapı sökülmüş olmalı.

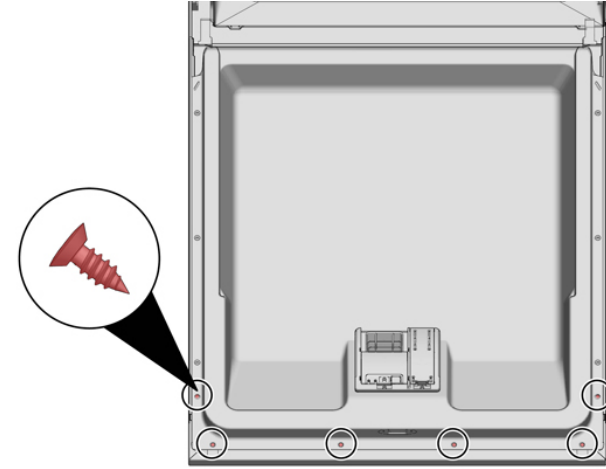
4.12.1 Kontrol panelini sökme

1. Elektrik bağlantılarını kontrol panelinden ve parlatici eksiklik sensöründen (1, 2) ayırın.



2. Toprak kablosunu (3) ayırın (isteğe bağlı).
3. Cihaz kapağını açın.
4. Kontrol panelini düşmemesi için tutun.

5. 6 adet vidayı sökün.



6. Kontrol panelini çıkarın.

4.12.2 Kontrol panelini takma

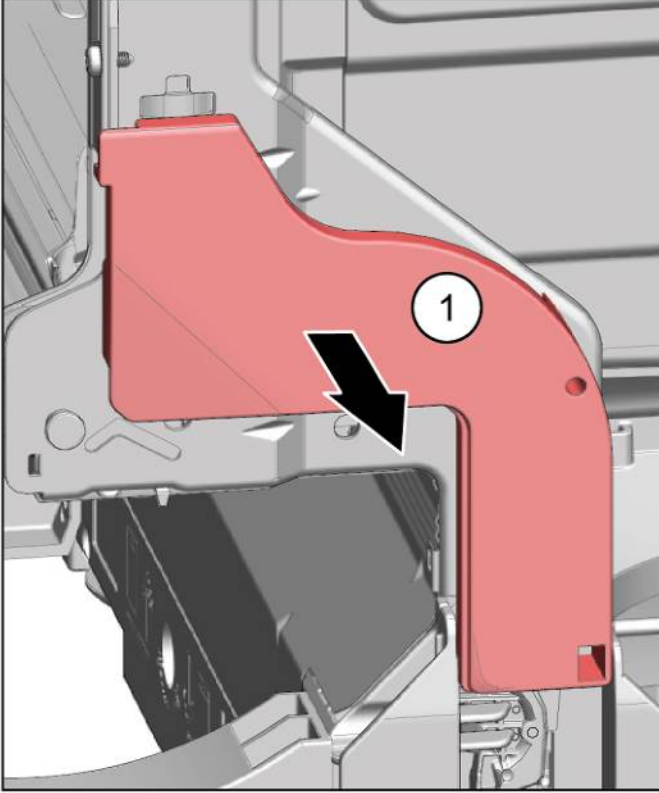


4 x 16 mm vidalar kullanın.

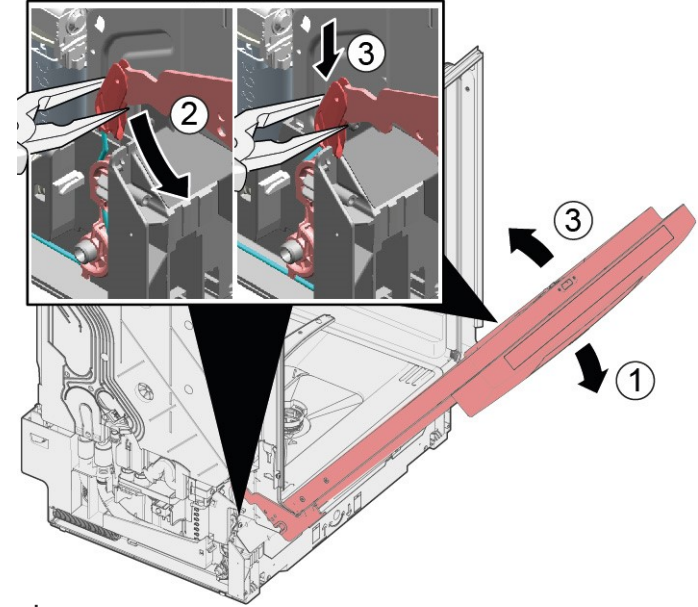
- Ters sıra ile monte edin.

4.13 Kapı yaylarının sabitlemesi

1. Germe ipi koruyucu kapağını çıkartın.

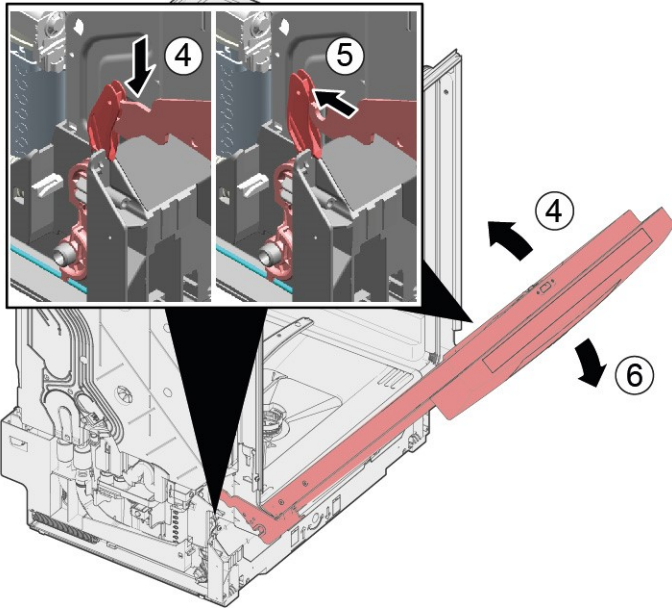


2. 1. Kapıyı hafifçe açın (1).
2. Taşıyıcı tabandaki oluğa sabitleyin (2).
3. Kapıyı yavaşça kapatın (3).



İp sistemi, otomatik olarak kapı menteşesine bağlanır.

3. 1. Kapıyı hafifçe kapatın (4).
2. Oluđu arkaya kaydırın ve kapı menteşesini (5) serbest bırakın.
3. Kapağı açın (6).



4. İşlemi, cihazın diğer tarafında tekrarlayın.

4.14 Ayak panelinin değiştirilmesi



Ayaklar birebir aynıdır ve birbirleriyle değiştirilebilir.

Ön kopul:

- ✓ Cihazın fişi çekilir.
- ✓ Cihaz, su beslemesinden ayrılır.
- ✓ Dış kapı sökülmüş olmalı.
- ✓ Dış kapı sökülmüş olmalı.

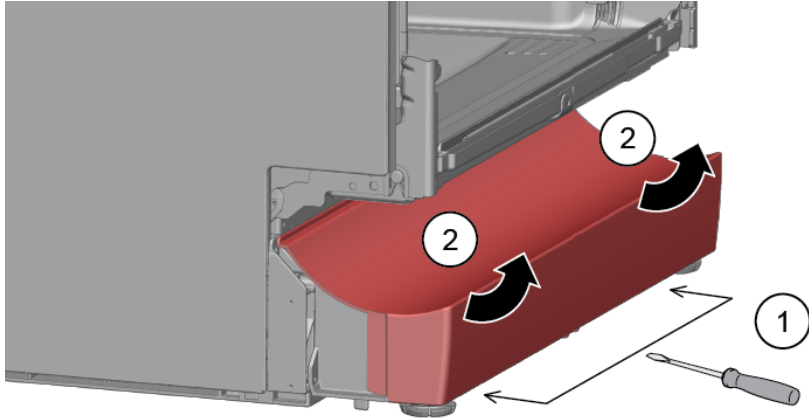
4.14.1 Ayak panelinin sökülmesi

1.



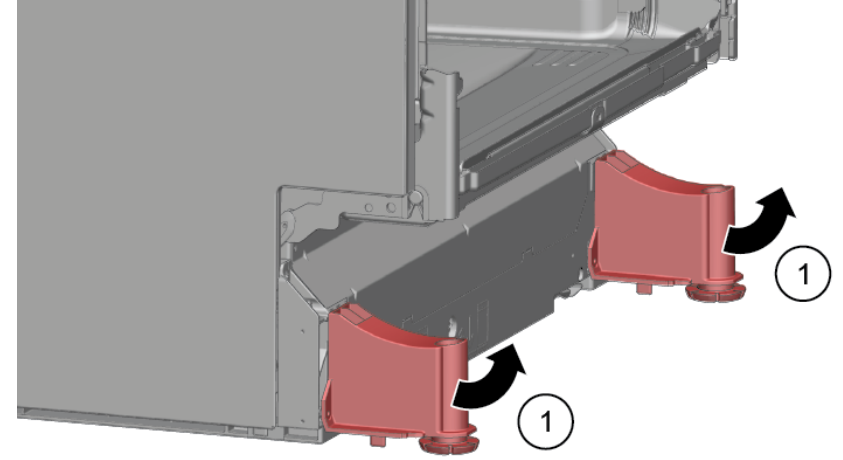
Hatalı sökme.
Ayak parmağı paneli yan taraftan gevşetilir ve çıkarılırsa, iki braket kırılabilir. Yalnızca bir braket hasar görmüşse, braketler birbiriyle aynı olduğu için taraf değiştirilebilir.
Tampon çıkarılırken tabanın ön kısmını ayağınız ile desteklemeniz önerilir. Bu şekilde tabanın arka kısmına aşırı yük binmesi engellenmiş olur.

2. Yataklara (1) bir tornavida sokun ve tırnakları aşağıya bastırarak serbest bırakın.



3. Paneli kaldırın.

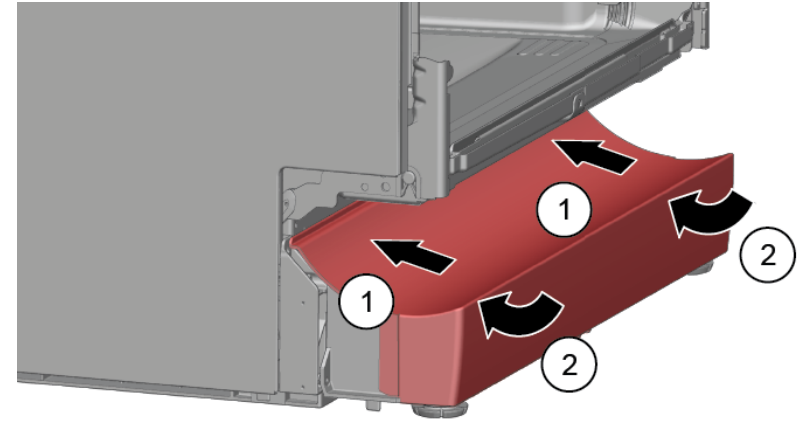
4. Ayakları öne doğru çıkarın (1).



4.14.2 Ayak panelinin takılması

1. Ayakları yerleştirin.

2. Ayak panelini üstten takın (1) ve duyulur şekilde yerine oturana kadar aşağı doğru bastırın (2).



4.15 Taban soket plakasının değiştirilmesi



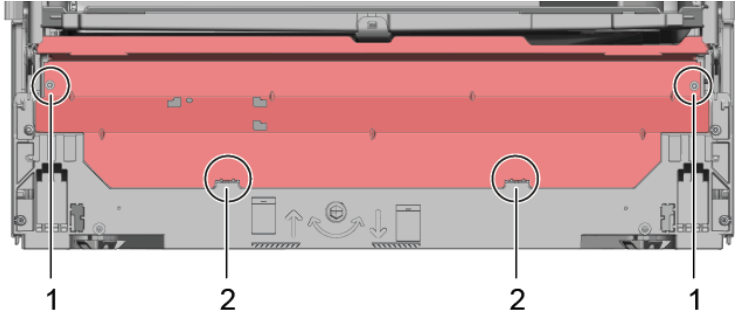
Taban soketi plakası ön kısmın altındaki alanda bulunur.

Ön kopul:

- ✓ Cihazın fişi çekilir.
- ✓ Cihaz, su beslemesinden ayrılır.
- ✓ Panel (opsiyonel) sökülmüş olmalıdır.
- ✓ Dış kapı sökülmüş olmalı.
- ✓ Dış kapı sökülmüş olmalı.
- ✓ [Uç panel sökülmüş olmalıdır \(opsiyonel\).→973](#)

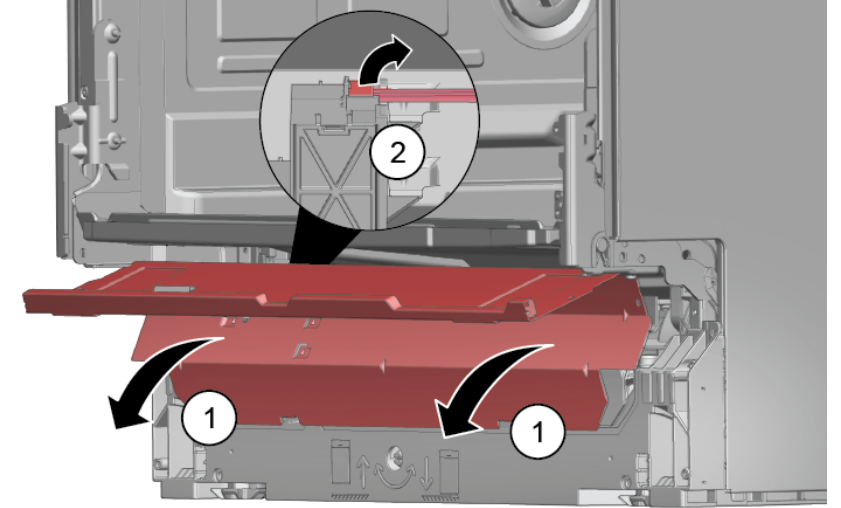
4.15.1 Taban soket plakasını çıkarma


1. 2 adet vidayı sökün (1).



2. Tırnak bağlantılarını ayırın (2).

3. Taban soket plakasını dikkatlice öne doğru eğin (1).



4.  Model serisine bağlı olarak, EmotionLight 'ın fişi hala tabana sabitlenmiştir.

İtici tırnaktaki fişin kilidini açın ve arkaya doğru çekin (opsiyonel) (2).

4.15.2 Taban soket plakasının takılması

- ▶ Taban soket plakasını sökmenin tersi sırayla takın.

4.16 Taşma borusunun değiştirilmesi



Taşma borusu, cihazın ön kısmında alt tarafta bulunur.

Ön koşul:

- ✓ Cihazın fişi çekilir.
- ✓ Cihaz, su beslemesinden ayrılır.
- ✓ Panel sökülmüş olmalıdır (opsiyonel).
- ✓ Dış kapı sökülmüş olmalı.
- ✓ [Uç panel sökülmüş olmalıdır \(opsiyonel\).→973](#)
- ✓ [Taban soket sacı sökülmüş olmalı.→974](#)

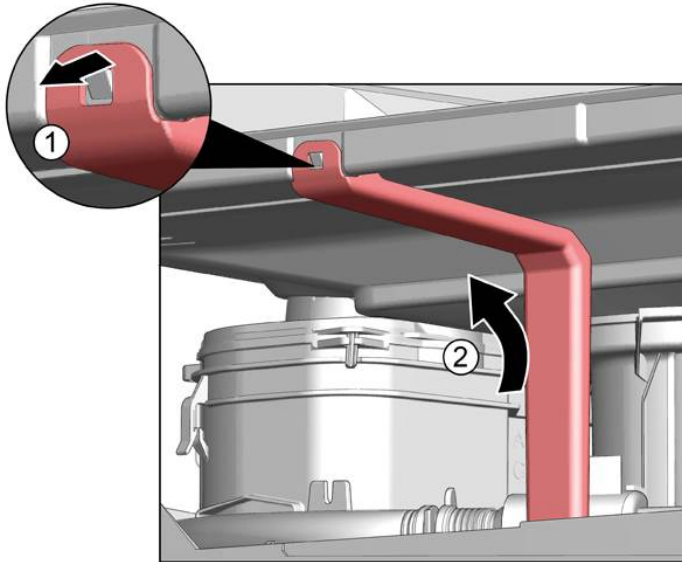
4.16.1 Taşma kanalının sökülmesi



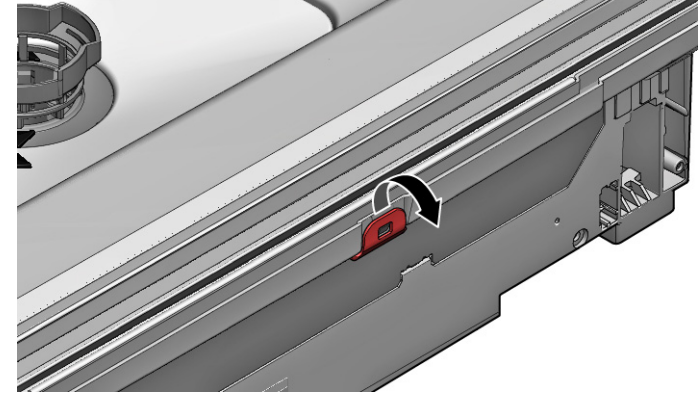
Kalan su

- Boşaltma hortumu söküldüğünde kalan su tabana akabilir.
- Şırınga yardımı ile su çekilebilir.

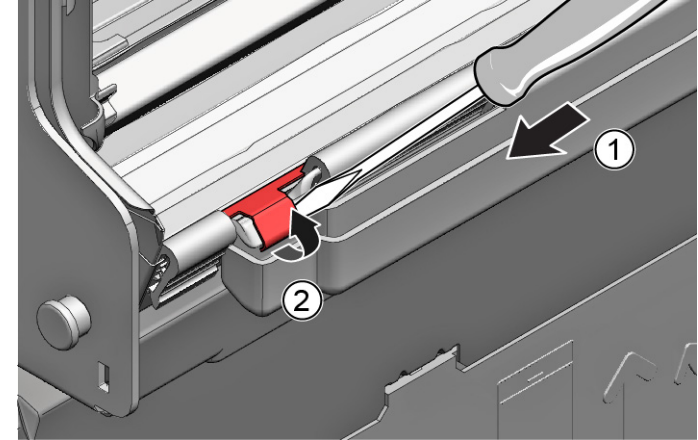
1. Tırnak mekanizmasını üst taraftan çıkartın (1, 2).



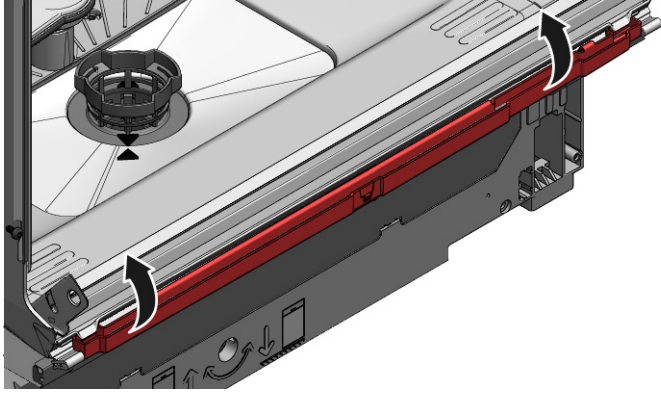
2. Üst tarafta tırnağı serbest bırakın.



3. 1. Metal klipsin altına bir tornavida sokun (1).
2. Metal klipsi dikkatlice serbest bırakın (2).



4. Taşma borusunu kaldırarak çıkartın.

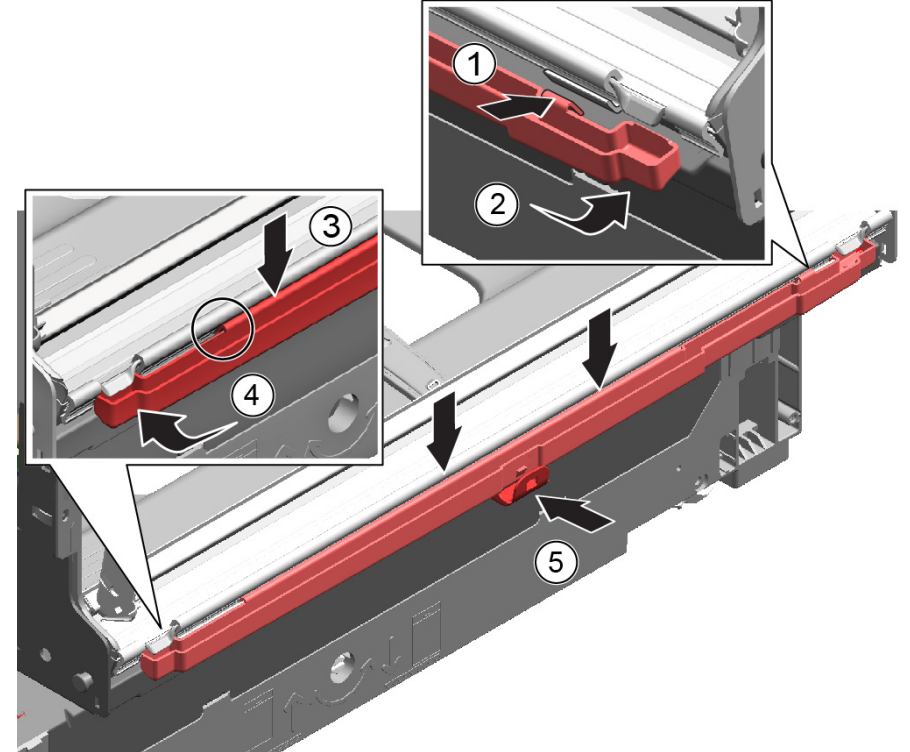


4.16.2 Taşma borusunun takılması

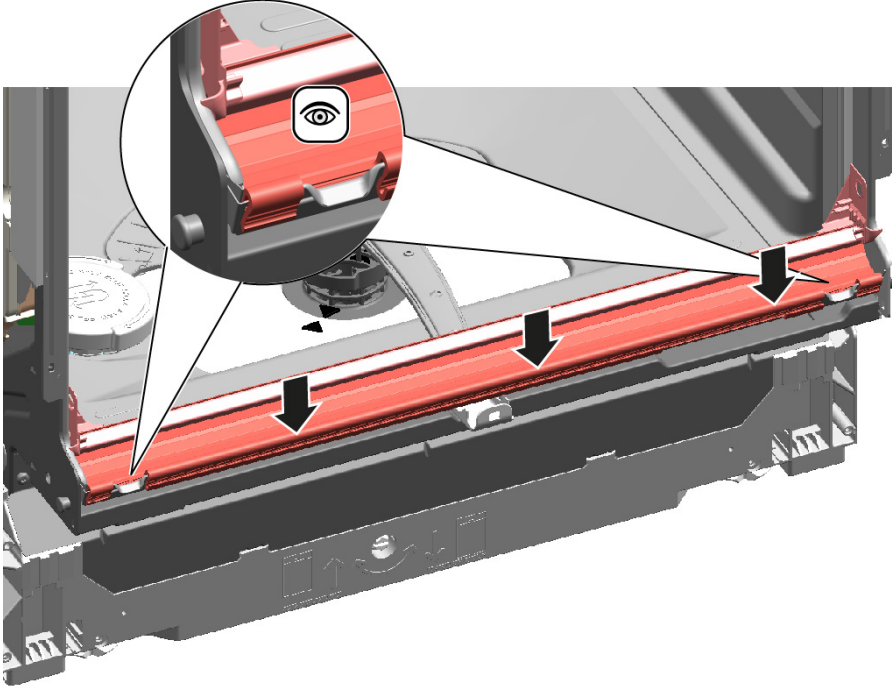


Taşma borusunun yanlış takılması sonucu su hasarı meydana gelebilir!
Taşma borusunu alt tarafta taşıyıcı taban kılavuzuna doğru şekilde yerleştirin.
Taşma borusunu üst tarafta doğru bir şekilde yerine oturtun.

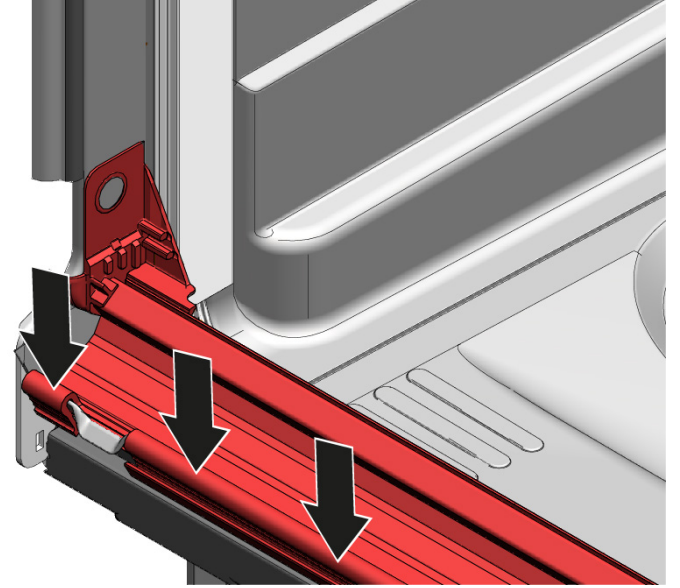
1. 1. Taşma borusunu yerleştirin (1).
2. Taşma borusunu contanın içine kaydırın (2).
3. Taşma borusunu contanın kılavuzuna bastırın (3).
4. Taşma borusunu dikkatlice yerleştirin (4).
5. Taşma borusunu oturtun (5).



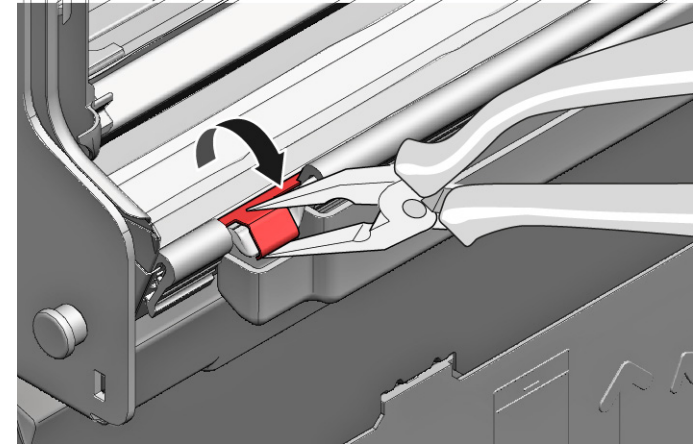
2. Sol ve sađ tarafta montajı kontrol edin.



3. Sıkı oturduđunu kontrol edin.



4. Sol ve sađ tarafa metal klipsi takın.



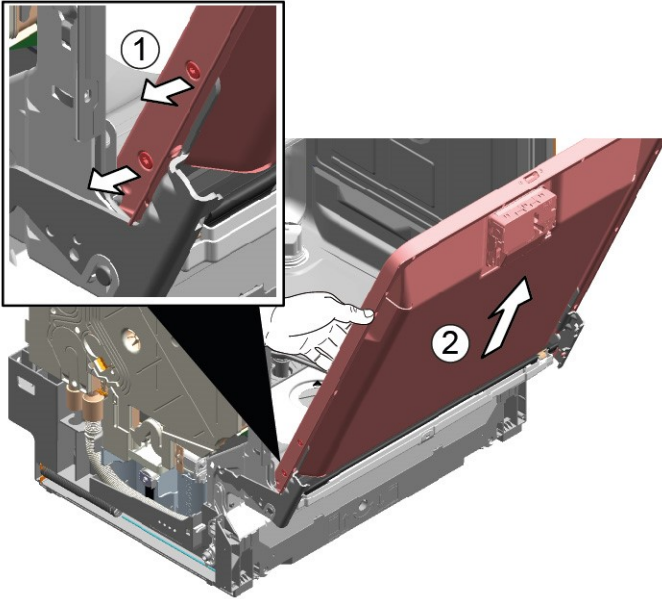
4.17 İç kapının değiştirilmesi

Ön koşul:

- ✓ Cihazın fişi çekilir.
- ✓ Cihaz, su beslemesinden ayrılır.

4.17.1 İç kapının çıkartılması

- ▶ 1. Vidaları sökün (1).
- ▶ 2. İç kapıyı yukarıya doğru sökün (2).



4.17.2 İç kapının takılması

1. Kapı contasını öne doğru katlayın.
2. İç kapıyı kapı contasının arkasına getirin.
3. İç kapıyı kapatın.
4. Kapı contasını yukarıya doğru katlayın.
Yan parçalar yukarı bakar.
5. Kapı menteşesini yukarıya doğru hareket ettirin.

6. Kapı menteşesini vidalarla sabitleyin.
7. İç kapıyı kapı menteşesine yerleştirin.
8. İç kapıyı vidalarla sabitleyin.

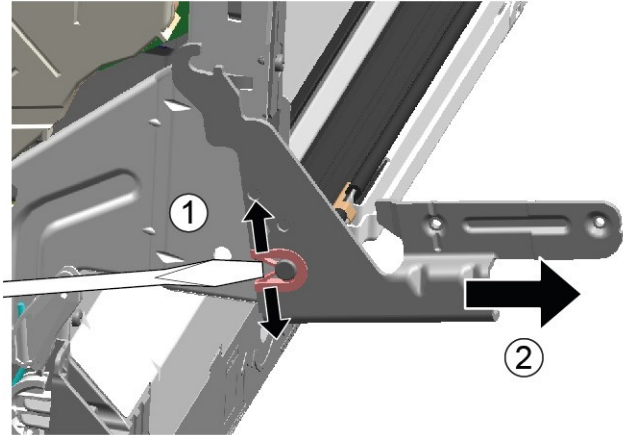
4.18 Kapı menteşesinin değiştirilmesi

Ön koşul:

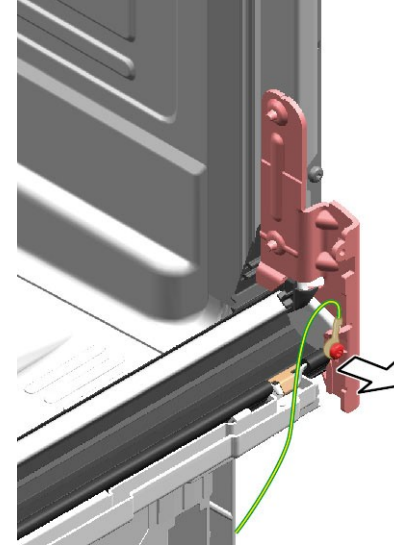
- ✓ Cihazın fişi çekilir.
- ✓ Cihaz, su beslemesinden ayrılır.
- ✓ Cihaza serbest erişim mümkün.
- ✓ [Yan panel çıkartılmıştır.→966](#)
- ✓ Dış kapı sökülmüş olmalı.
- ✓ İç kapı çıkartılmıştır.
- ✓ [Kontrol paneli sökülmüş olmalı.→970](#)
- ✓ [Kapı yayları sabitlemiştir.→971](#)
- ✓ [Uç panel sökülmüş olmalıdır.→973](#)
- ✓ [Taban soket sacı sökülmüş olmalı.→974](#)
- ✓ [Taşma kanalı çıkartılmıştır.→975](#)

4.18.1 Kapı menteşesinin sökülmesi

1. Tutma kancasını bir tornavida ile serbest bırakın (1).
2. Kapı menteşesini öne doğru çekin (2).



2. Kapı menteşesindeki topraklama bağlantısını serbest bırakın.

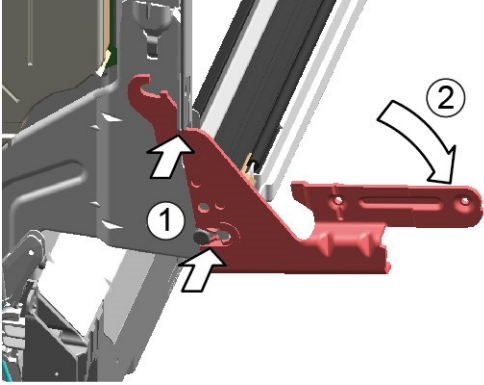



4.18.2 Kapı menteşesinin takılması

| | |
|--|--|
|  | ⚠ TEHLİKE |
| | <p>Gerilim ileten parçalar nedeniyle elektrik çarpması tehlikesi!! Onarımın düzgün yapılmaması nedeniyle elektrik çarpması sonucu hayati tehlike</p> <ul style="list-style-type: none">▶ Elektrikli parçaların onarımı kalifiye bir elektrik uzmanı tarafından gerçekleştirilmelidir.▶ Onarım sonrasında VDE 0701 veya ülkeye özel düzenlemeler uyarınca bir güvenlik testi gerçekleştirilmelidir. |

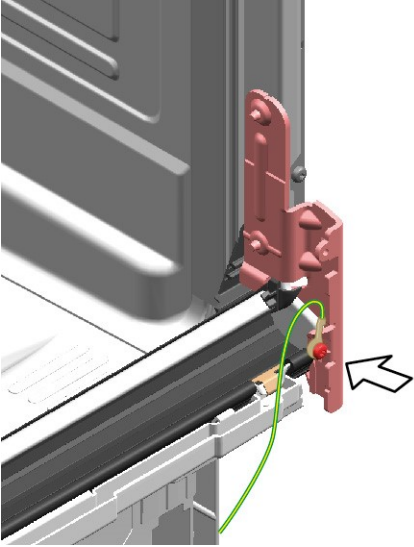
Onarım

1. 1. Menteşeyi cihaza yerleştirin (1).
2. Menteşeyi cihaza kilitleneneye dek aşağıya doğru hareket ettirin (2).



2.  Topraklama bağlantısının eksik olması, kapıda şebeke potansiyeline neden olabilir.

Topraklama bağlantısını kurun.



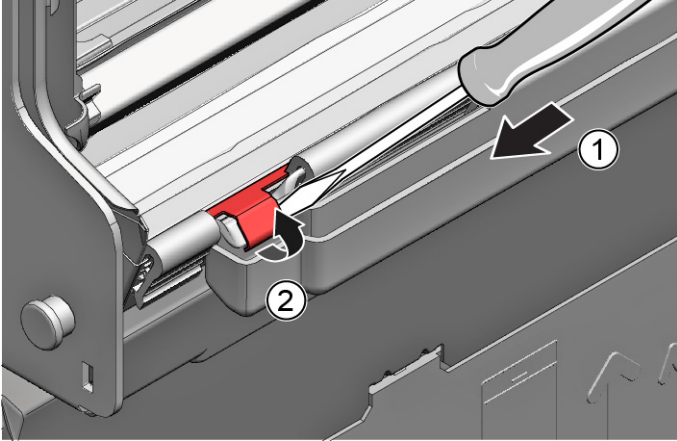
4.19 Kapı contasının (alt) değiştirilmesi

Ön koşul:

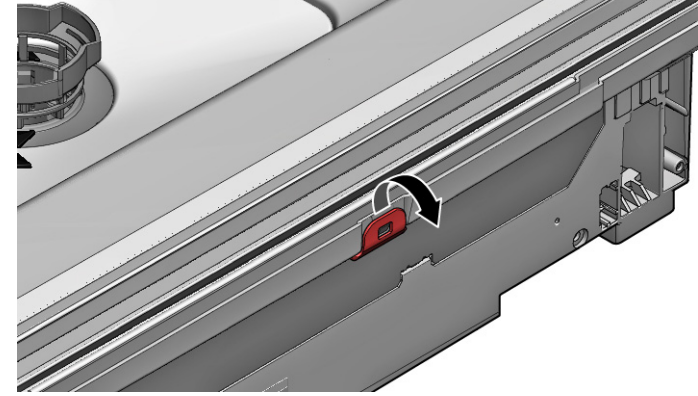
- ✓ Cihazın fişi çekilir.
- ✓ Cihaz, su beslemesinden ayrılır.
- ✓ Dış kapı sökülmüş olmalı.
- ✓ [Taban soket sacı sökülmüş olmalı.→974](#)
- ✓ [Uç panel sökülmüş olmalıdır \(opsiyonel\).→973](#)
- ✓ Kapı yayları sökülmüş olmalı.
- ✓ Kontrol paneli sökülmüş olmalı.
- ✓ Sağ alt bölümdeki kablo demeti tutucusu çıkartılmıştır.

4.19.1 Kapı contasının çıkartılması

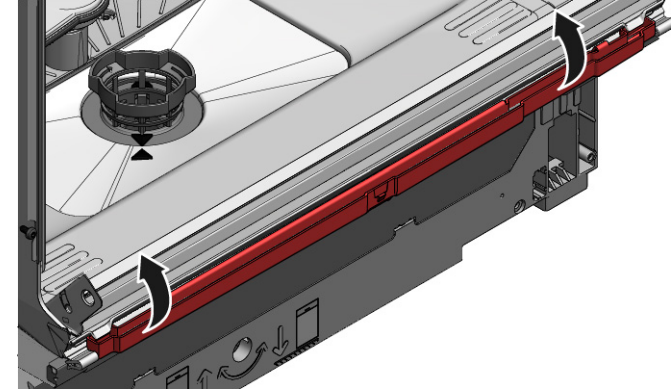
1. Alt kapı contasındaki iki tespit klipsini çıkartın (1, 2).



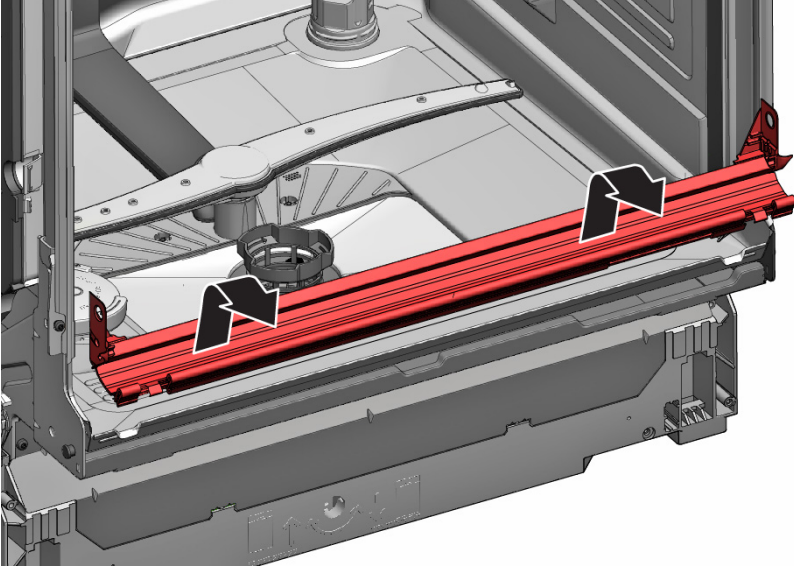
2. Taşma kanalını ayırın.



3. Taşma oluğunu kaldırarak çıkartın.



4. Alt kapı contasını iç kapıdan çıkartın.



4.19.2 Kapı contasının takılması

1. Conta kapaklarını kapı contası ile birlikte conta rayının soluna ve sağına takın.



2. Kapı contasını menfez kapağı ile birlikte iç kapiya yerleştirin.
3. Kapı contasını iki tespit klipsiyle sabitleyin.

4.20 Kapı contasının (üst) değiştirilmesi

Ön koşul:

- ✓ Cihazın fişi çekilir.
- ✓ Cihaz, su beslemesinden ayrılır.

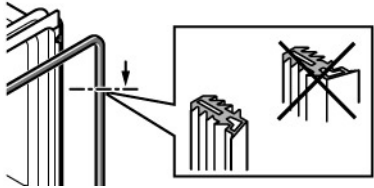
4.20.1 Kapı contasının sökülmesi

- ▶ Kapı contasını iç çerçeveden çıkartın.

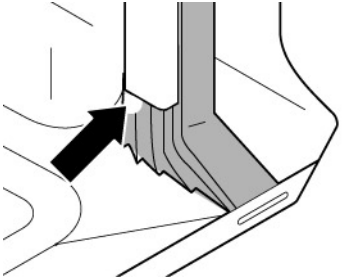
4.20.2 Kapı contasının takılması


Kapı contası, takılmadan önce keserek doğru uzunluğa getirilmelidir. Uzunluk, 81 cm yüksekliğinde cihazlar için 1750 mm ve 86 cm yüksekliğinde cihazlar için 1850 mm'dir.

1. Uygun kapı contasını hazırlayın.
2. Sızdırmazlık profilinin doğru montaj konumunda olduğundan emin olun.



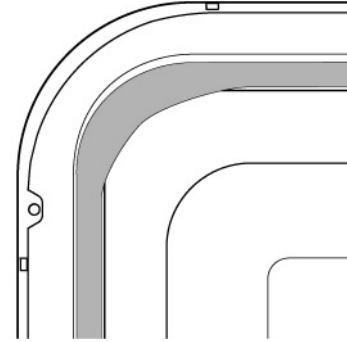
3. Beyaz nokta, sızdırmaz yatak şeridi ile aynı seviyede olmalıdır.



4.  Conta, köşelerde dalgalı veya gerilmiş durumda olmamalıdır. Conta, uçlarda çapraz olarak kesilir ve ön tarafta kabın alt tarafına doğru incelir.

Conta ucunu, iç kapının altına ön tarafa düz şekilde yerleştirin. Conta, kabın yan tarafına mümkün olduğunca uzak durmalıdır.

- ➡ Doğru takılmış kapı contası:



4.21 EmotionLight ışığının değiştirilmesi



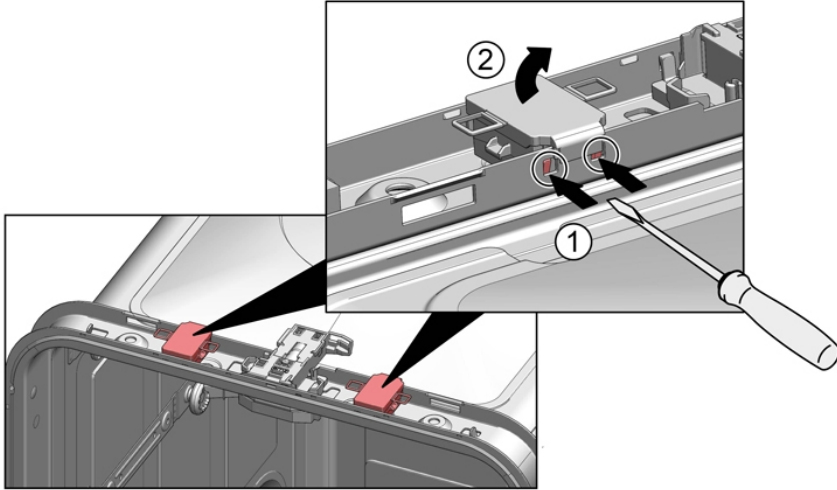
EmotionLight ışığı, durulama tankının üst ön dış bölgesinde yer almaktadır.

Ön kopul:

- ✓ Cihazın fişi çekilir.
- ✓ Cihaz, su beslemesinden ayrılır.
- ✓ Cihaza serbest erişim mümkün.
- ✓ Üst tabla sökülmüş olmalı (opsiyonel).
- ✓ [Sağ yan panel çıkartılmıştır \(isteğe bağlı\).→966](#)

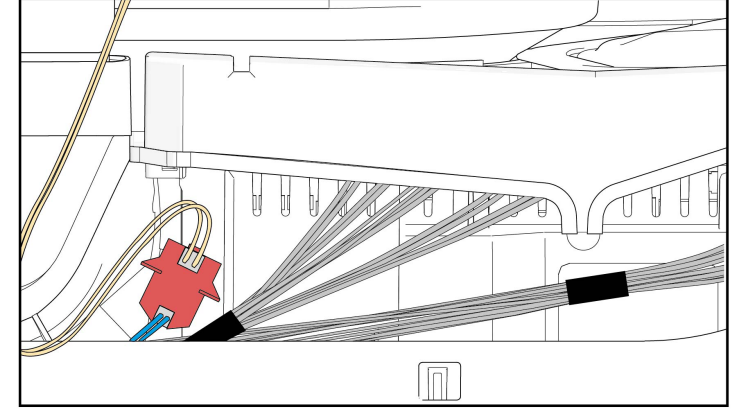
4.21.1 EmotionLight ışığının çıkartılması

1. Arkadaki tutma kancasını ayırın (1).



2. Tutucuyu yukarıya doğru çıkartın (2).
3. Fişi konektörden çekin (cihazın ön tarafında sağ altta).

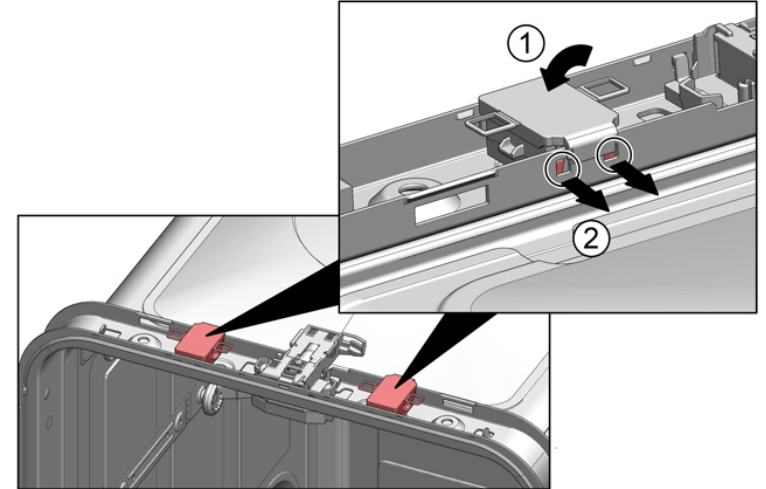
4. Elektrik bağlantısını güç modülünden ayırın.



5. EmotionLight ışığını cihazdan çıkartın.

4.21.2 EmotionLight ışığının takılması

1. Tutucuyu durulama tankı çerçevesine yerleştirin (1).



2. Tutma kancasını takın (2).

3.



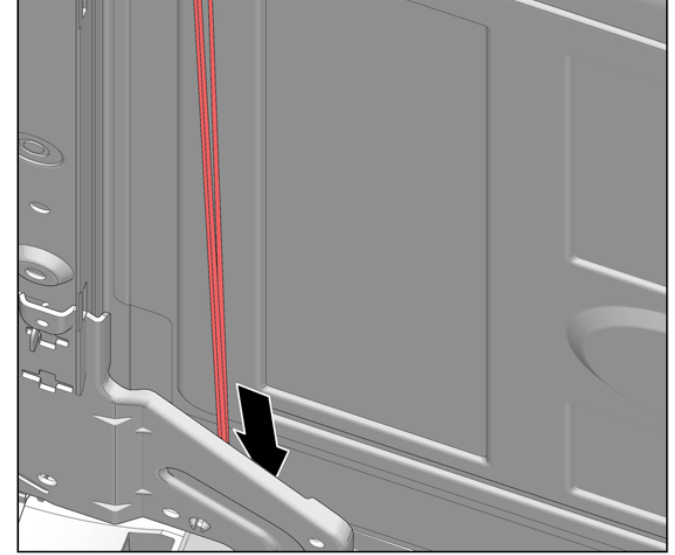
DİKKAT!

Yanlış montaj!

Kapı menteşesi bölgesindeki kablolar hasar görebilir.

- ▶ Kabloyu, kapı menteşesi bölgesine (plaka menteşesi ile durulama tankı arasında) hareketli parçalar tarafından hasar görmeyecek şekilde takın.

Kabloyu sağ alt tarafa takın.





Resim 3: Düz kablo

4. Fişini takın.

4.22 TimeLight'ın (Zaman göstergesi) Değiştirilmesi



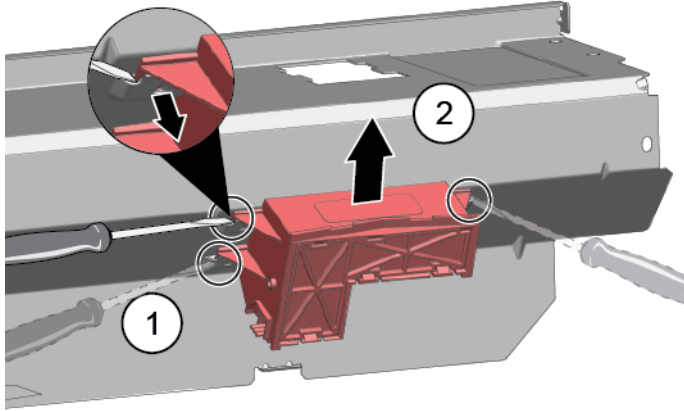
TimeLight ışığını yalnızca komple parça olarak değiştirin.
TimeLight modülü, taban soket plakasının arkasına monte edilmiştir.

Ön koşul:

- ✓ Cihazın fişi çekilir.
- ✓ Cihaz, su beslemesinden ayrılır.
- ✓ [Uç panel sökülmesi olmalıdır. →973](#)
- ✓ [Taban soket plakası çıkarılmış ve döndürülmüş durumda. →974](#)

4.22.1 TimeLight'ın sökülmesi

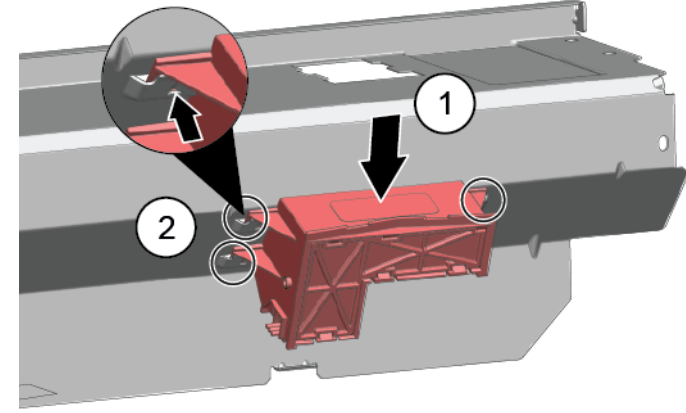
1. Tırnakları (1) hafifçe dışa doğru bükün.



2. TimeLight modülü yukarı doğru çekerek cihazdan dışarı çıkarın (2).

4.22.2 TimeLight kurulumu

1. Tırnakları (1) tekrar geriye doğru bükün.



2. TimeLight modülü geri iterek yerine yerleştirin (2).
3. Elektrik bağlantısını bağlayın.

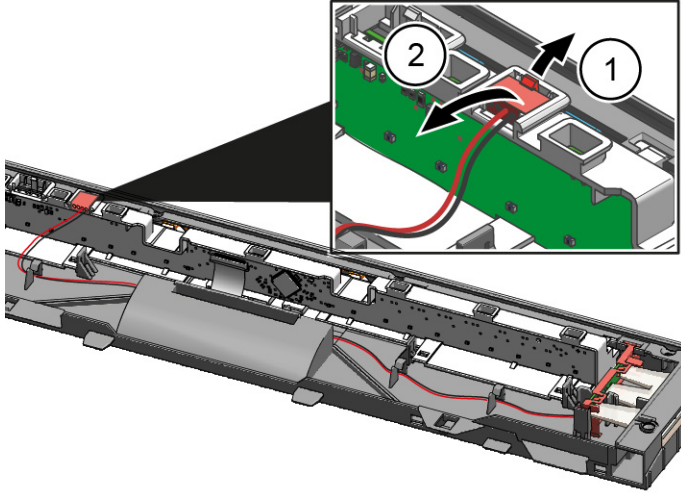
4.23 Gap illüminasyon (aygınlama) deęiştirilmesi

Ön koęul:

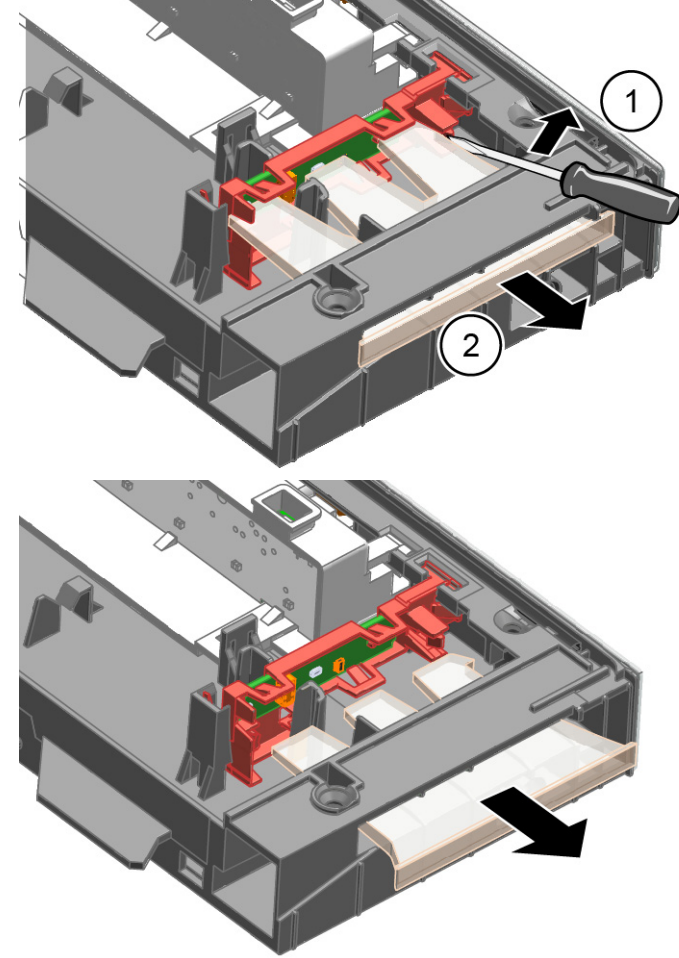
- ✓ Cihazın fiři çekilir.
- ✓ Cihaz, su beslemesinden ayrılır.
- ✓ Dış kapı sökülmüştür.
- ✓ Kumanda paneli çıkartılmıştır.

4.23.1 Gap illüminasyon'un (aygınlama) sökülmesi

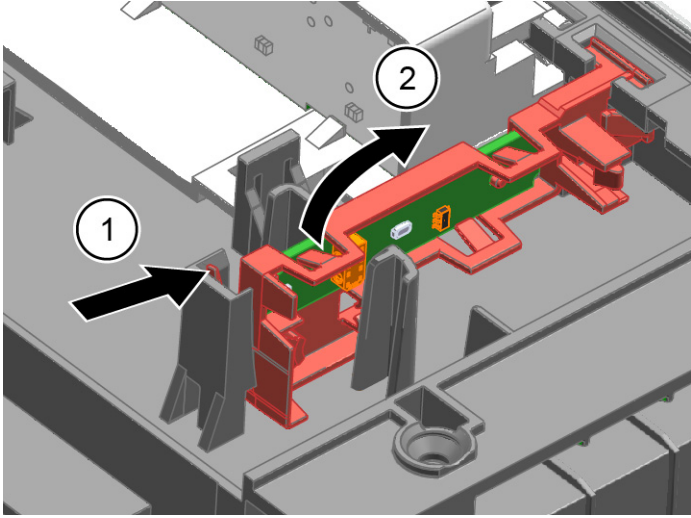
1. Kabloyu tırnaktan (1) kurtarın.
2. Elektrik bağlantısını işletim modülünden sökün (2).



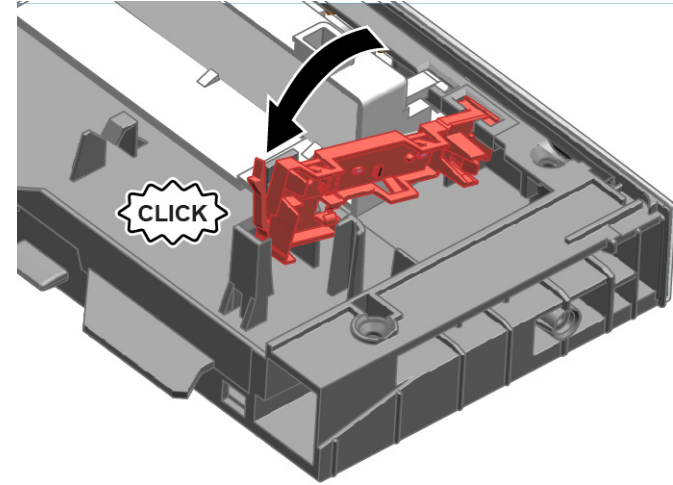
2. 1. Arkadaki tutma kancasını (1) ayırın.
2. Işıık plakasını ırakarın (2).



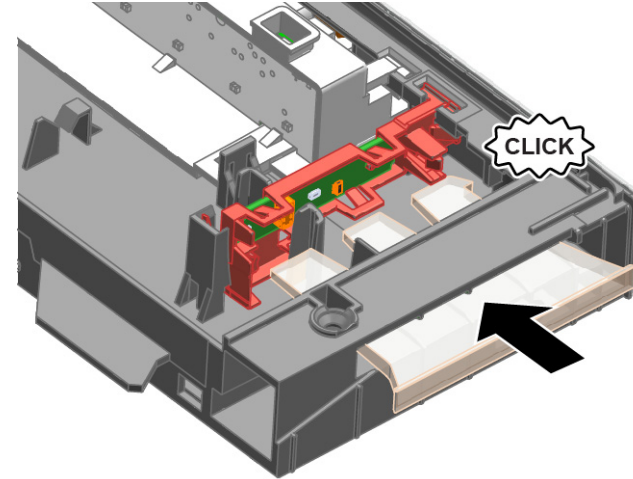
1. Tutma kancasını sökünüz. (1).
2. PCB'yi kart yuvası ile birlikte kaldırın ve işletim modülü çerçevesinden çıkarın (2).



2. Bir "klik" sesiyle sıkıştırın.



3. Fiber optik ışık kumaşını yerleştirin ve bir "klik" sesiyle sıkıştırın.



4. Kabloyu işletme modülüne bağlayın.

4.23.2 Gap illüminasyon'un (aygınlama) kurulumu

1. PCB kart yuvasını işletim modülün çerçevesine yerleştirin.

