

OMBYGGNING

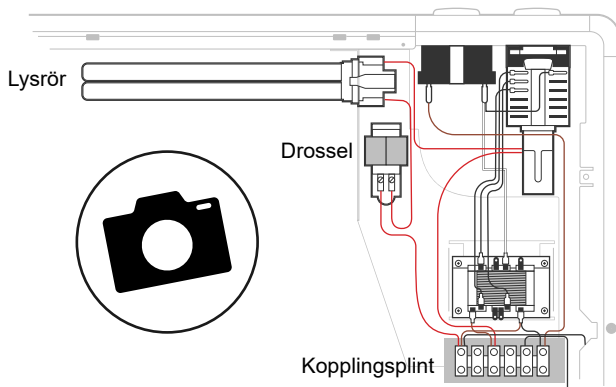
FRÅN LYSRÖR TILL E27 LED 230V (200-serien)

OBS! Detta ingrepp skall göras av behörig fackman!

1

FÖRBEREDELSE

- Gör produkten strömlös.
- Ta bort lampskyddet och montera lös underplåten.
- Fota av elektroniken och kabeldragningen likt nedan bild.

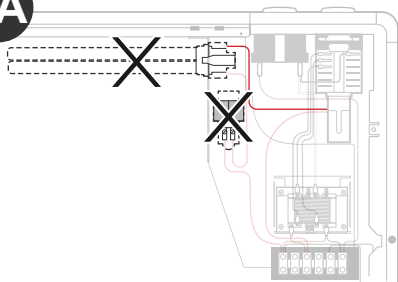


2

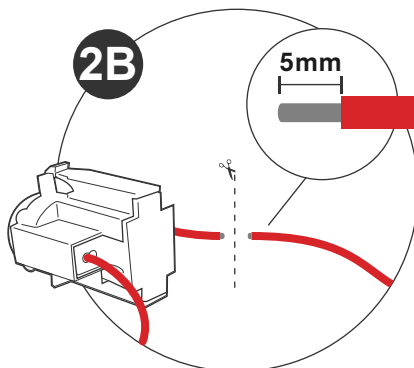
DEMONTERING LYSRÖR

- Ta bort plastlåset bakom lamphållaren och montera lös lamphållaren. Montera även lös drosseln.
- Klipp röd kabel (som ej går till drosseln), nära lamphållaren. Skala änden ca. 5mm.

2A



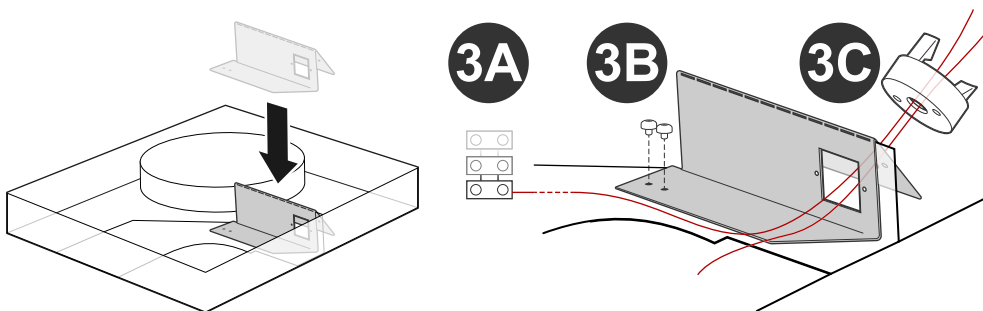
2B



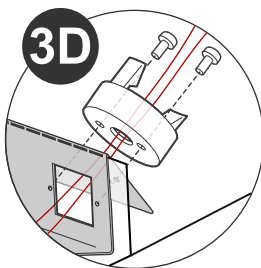
3

INSTALLATION LED-BELYSNING

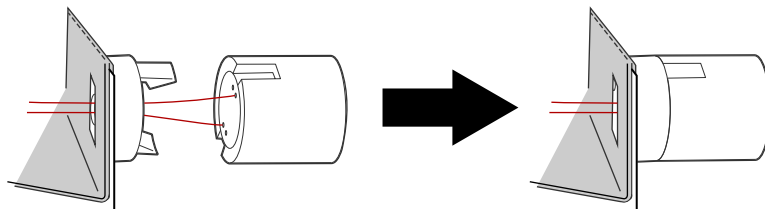
- A) Koppla ny belysningskabel på kopplingsplint (Se figur nedan och kopplingschema).
- B) Montera ny lamphållare och vik över gamla chassidelen (OBS! Fäst med två skruvar).
- C) För belysningskablar genom ny lamphållare.



- D) Skruva fast lamphållaren i plåthållaren så att plåten bockar sig (OBS! Viktigt att två skruvar används, är jordförband).



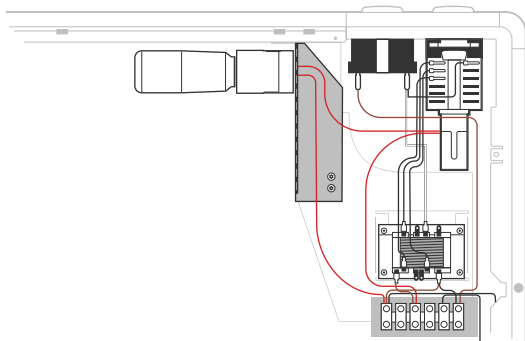
- E) Installera belysningskablar i lamphållaren och klicka ihop de två delarna (Se figur nedan).



4

KONTROLLERA

OBS! Kontrollera att kablar är på korrekt plats enligt kopplingschemat och sitter fast ordentligt.



5

ÅTERMONTERING

Montera tillbaka underplåten och lampskyddet.

KOPPLINGSSCHEMA