

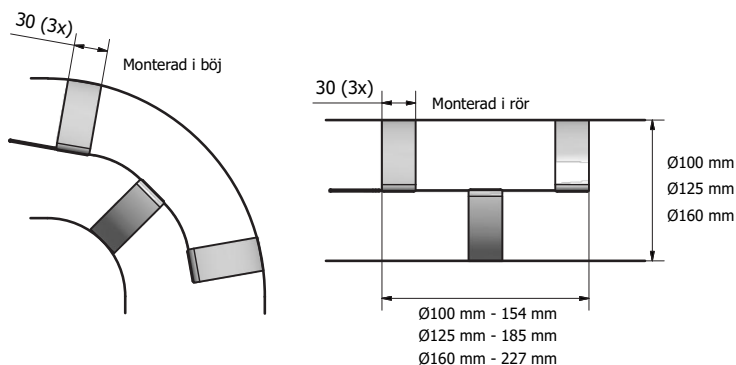
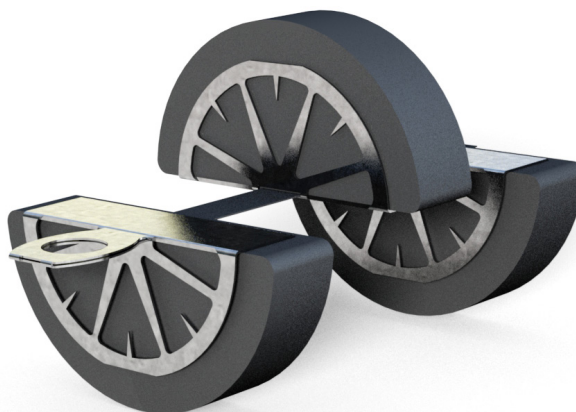
# INSATSDÄMPARE HLLF



## Insatsdämpare HLLF

Insatsdämpare med tre bafflar för befintliga kanalsystem. Lämplig för att minska överhörning i bostäder.

Monteras i vanlig 90° böj eller i rak kanal.



| Produkt  | Dämpning i dB för medelfrekvens Hz |     |     |      |      |      |      |
|----------|------------------------------------|-----|-----|------|------|------|------|
|          | 125                                | 250 | 500 | 1000 | 2000 | 4000 | 8000 |
| HLLF-100 | 1                                  | 1   | 2   | 3    | 10   | 11   | 16   |
| HLLF-125 | 1                                  | 1   | 2   | 4    | 12   | 13   | 16   |
| HLLF-160 | 1                                  | 1   | 3   | 5    | 13   | 14   | 16   |

| Produkt      | HV 100-90 med HLLF |    |    |    |    | HV 125-90 med HLLF |    |    |    |    | HV 160-90 med HLLF |    |    |    |    |
|--------------|--------------------|----|----|----|----|--------------------|----|----|----|----|--------------------|----|----|----|----|
|              | 8                  | 10 | 12 | 13 | 15 | 16                 | 19 | 23 | 25 | 28 | 29                 | 33 | 39 | 44 | 49 |
| Flöde l/sek  | 21                 | 32 | 42 | 52 | 61 | 22                 | 34 | 46 | 57 | 69 | 25                 | 37 | 48 | 62 | 74 |
| Tryckfall Pa |                    |    |    |    |    |                    |    |    |    |    |                    |    |    |    |    |