

## Betongskruv HEXA S

### Perfekt för formsättning

Speciellt utformad för montage i trä- och betong. Hi-Lo gänga som bidrar till bra utdragsvärden. Försedd med sexkantshuvud och fläns.

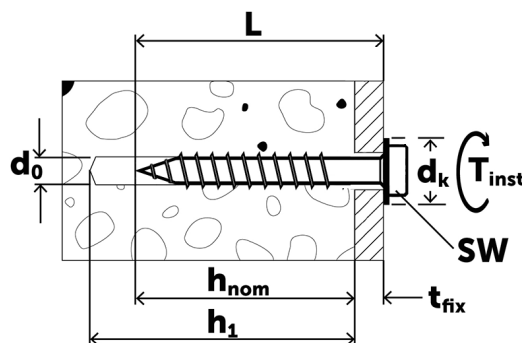
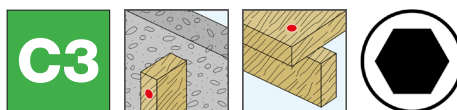
Vid montering i betong: 1) Borra med angiven borrar 2) Borsta och blås rent hålet, repetera tills hålet är helt fritt från damm 3) Skruva i betongskruven.

Vid montering i trä: Skruva rakt i.

**Miljö:** För användning utomhus

**Material:** Stål

**Ytbehandling:** Silver ruspert



Ahlsell artnr	Benämning	BorrØ, d0 [mm]	Max. montage tfix [mm]	Längd	SW	Antal
46691538	HEXA S 6X35/5 SILVER RUSPERT	6	5	35	13	75
46691535	HEXA S 6X45/5 SILVER RUSPERT	6	5	45	13	75
46691536	HEXA S 6X60/20 SILVER RUSPERT	6	20	60	13	50
46691540	HEXA S 6X80/40 SILVER RUSPERT	6	40	80	13	75

