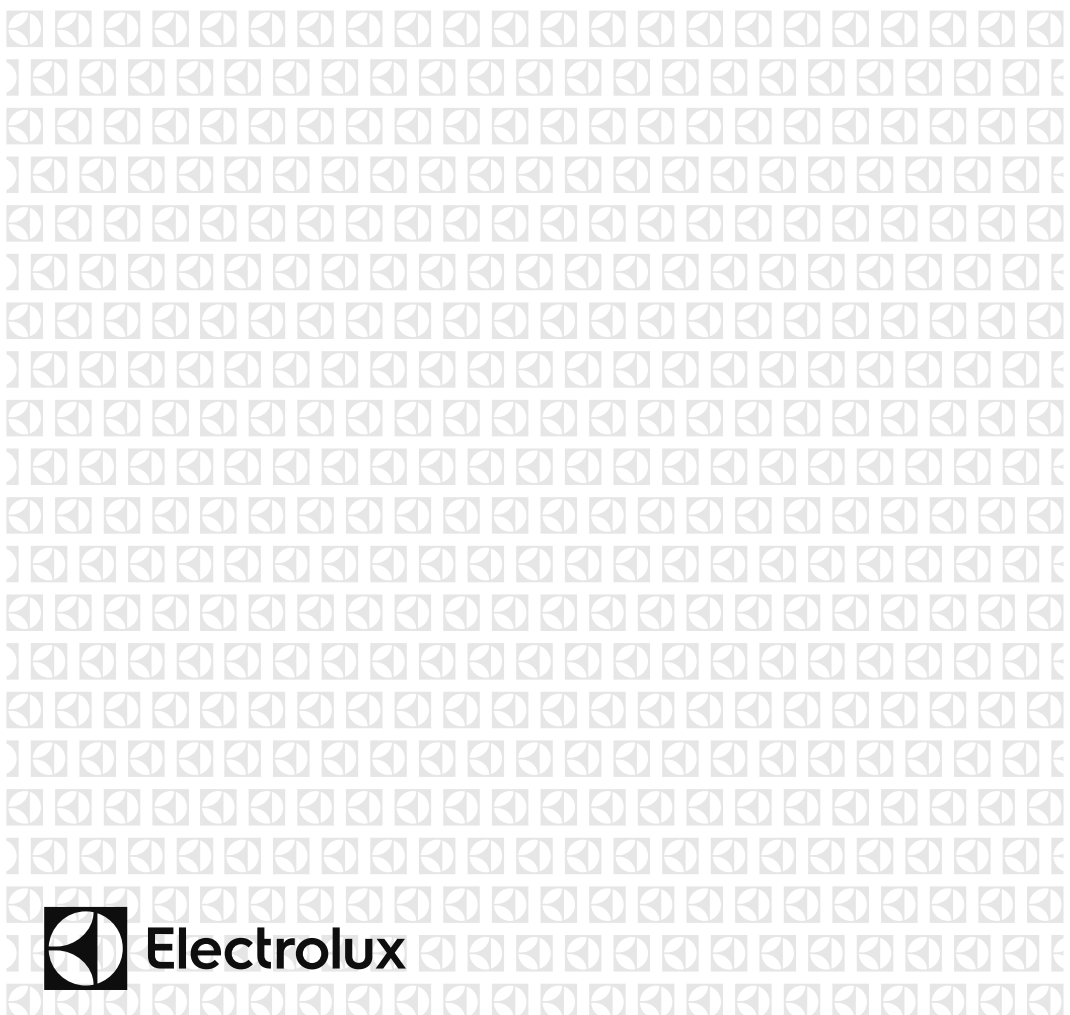




ES Manual De Usuario
NO Mikrobølgeovn
PT Forno Microondas
SV Mikrovågsugn
UK Мікрохвильова Піч

El Horno Microondas 2
Brukerhåndbok 20
Manual do utilizado 37
Användarmanual 55
Посібник Користувача 72



INDICE

1. MEDIDAS IMPORTANTES DE SEGURIDAD.....	3
2. INSTALACIÓN	8
3. DESCRIPCIÓN DEL PRODUCTO.....	12
4. FUNCIONAMIENTO.....	13
5. CONSEJOS Y RECOMENDACIONES	16
6. ¿QUÉ HACER SI.....	18
7. ESPECIFICACIONES	19
8. INFORMACIÓN MEDIOAMBIENTAL	19

PENSAMOS EN USTED

Gracias por adquirir un aparato Electrolux. Ha escogido un producto que contiene décadas de experiencia e innovación profesionales. Ingenioso y elegante, se ha diseñado pensando en usted. Así pues, siempre que lo utilice, puede tener la seguridad de que conseguirá excelentes resultados. Bienvenido a Electrolux.

Visite nuestro sitio web para:



Obtener consejos, folletos, soluciones a problemas e información de servicio:
www.electrolux.com



Registrar su producto para recibir un mejor servicio:
www.electrolux.com/productregistration



Adquirir accesorios, artículos de consumo y recambios originales para su aparato:
www.electrolux.com/shop

ATENCIÓN Y SERVICIO AL CLIENTE

Le recomendamos que utilice recambios originales.

Al contactar con el Servicio, cerciórese de tener la siguiente información a mano.

La información se puede encontrar en la placa de características. Modelo, PNC, Número de serie.



Advertencia - Precaución-Información sobre seguridad



Información general y consejos



Información medioambiental

Sujeto a cambios sin previo aviso.

1. ⚠ MEDIDAS IMPORTANTES DE SEGURIDAD

Este aparato puede ser usado por niños de 8 años o mayores y personas con las capacidades físicas, sensoriales o mentales reducidas, o falta de experiencia y conocimientos, si han recibido supervisión o instrucciones referentes al uso del aparato de forma segura y si comprenden los riesgos que conlleva. Los niños pueden utilizar los hornos de microondas sólo cuando estén bajo supervisión de las personas mayores. La limpieza y el mantenimiento de usuario no deberían ser realizados por niños menores de 8 años y sin supervisión.

Este aparato no está diseñado para uso en altitudes superiores a 2.000 metros.



¡IMPORTANTE! INSTRUCCIONES DE SEGURIDAD IMPORTANTES: LÉALAS ATENTAMENTE Y CONSÉRVELAS PARA CONSULTAS FUTURAS.



¡ADVERTENCIA!

Si los sellos de la puerta o la puerta están dañados, no utilice el horno hasta que haya sido reparado por una persona cualificada.



¡ADVERTENCIA!

Es peligroso para cualquier persona que no esté especializada llevar a cabo operaciones de mantenimiento o reparación que conlleven la retirada de una cubierta que ofrece protección contra la exposición a la energía de microondas.



¡ADVERTENCIA!

No caliente líquidos ni otros alimentos en recipientes cerrados ya que podrían explotar.

Este dispositivo ha sido diseñado para ser utilizado en el hogar o ámbitos similares, tales como: áreas de cocina

para el personal en tiendas, oficinas y otros entornos laborales; casas de campo; para clientes en hoteles, moteles y otros entornos residenciales; entornos de posadas y hostales.

Utilice sólo recipientes, envases y utensilios adecuados para cocinar con microondas.

No se permite el uso de contenedores metálicos para comidas y bebidas al cocinar en el microondas.

No deje el horno funcionando sin que haya alguien controlando su cocción cuando emplee envases desechables de plástico, papel u otros materiales combustibles para calentar o cocinar la comida.

El horno microondas ha sido diseñado para calentar alimentos y bebidas. Secar alimentos o prendas de vestir y calentar almohadillas térmicas, zapatillas de baño, esponjas, trapos húmedos o artículos similares puede generar riesgo de lesiones, ignición o incendio.

Si ve que sale humo de la comida que se está calentando en el horno, **NO ABRA LA PUERTA**. Apague y desenchufe el horno y espere hasta que deje de salir humo. Si abre la puerta mientras sale humo de la comida podría causar un incendio.

El calentamiento de bebidas en el microondas puede dar lugar a un retraso en la ebullición, por lo tanto el cuidado tiene que ser tomado al manejar el envase.

Se debe remover y agitar el contenido de los biberones y los envases de comida para bebés, y revisar la temperatura antes de su consumo con el fin de evitar quemaduras.

No cocine huevos con la cáscara ni caliente huevos cocidos duros enteros en hornos microondas ya que podrían explotar incluso después de haber terminado de calentarlos el microondas.

1.1 Limpieza & mantenimiento

Puerta:

Para retirar cualquier suciedad, limpiar a menudo con un paño húmedo la puerta por ambos lados, la junta de la puerta, y las superficies de contacto. No utilice productos de limpieza agresivos ni abrasivos o rascadores metálicos para limpiar la puerta de cristal del horno, ya que puede rayar la superficie y esto puede provocar la rotura del cristal.

Interior del horno:

Para limpiar el horno, quite las partes de comida derramada y las salpicaduras con un paño humedecido o con una esponja, después de usarlo y mientras está todavía caliente. Para limpiar las salpicaduras o manchas más grandes, utilice jabón suave y quítelas frotando varias veces con un paño humedecido hasta que desaparezcan por completo. No desmontar la tapa del conducto guía ondas. Tenga cuidado de que el jabón o el agua no se introduzca por los pequeños orificios de las paredes porque el horno podría sufrir daños. No utilice productos pulverizadores de limpieza en el interior del horno. Limpie la tapa de la guía de ondas, la cavidad del horno, el plato giratorio y el soporte del rodillo después de utilizarlos. Quíteles siempre la grasa dado que ésta podría sobrecalentarse la próxima vez que use el horno y empezar a echar humo o prenderse fuego.

Exterior del horno:

El exterior de su horno puede limpiarse fácilmente con jabón suave y agua. No se olvide de eliminar el jabón con un paño y de secar el exterior del horno con una toalla suave.

Panel de control:

Antes de limpiar el panel, abra la puerta para desactivar las teclas del panel de control. Tenga cuidado al limpiar el panel de control. Utilizando un paño humedecido solamente en agua, páselo suavemente por el panel hasta que éste quede limpio. No utilice mucha agua. No emplee ningún producto de limpieza químico o abrasivo.

Plato giratorio y soporte del rodillo:

Retire primero el plato giratorio y el soporte del rodillo del horno. Lave después tanto el plato giratorio como el soporte del rodillo en agua jabonosa y séquelos con un paño seco. Tanto el plato giratorio como el soporte del rodillo pueden lavarse también en un lavaplatos.



¡IMPORTANTE!

Limpie el horno en los intervalos regulares y quite cualquier depósito del alimento. Si el horno no se mantiene limpio podría deteriorarse su superficie, lo que podría perjudicar a la vida útil del aparato así como provocar una situación peligrosa.

Se debe tener cuidado de no desplazar el plato giratorio al retirar los contenedores del electrodoméstico.



¡IMPORTANTE!

No deben utilizarse aparatos de limpieza a vapor.

El horno microondas está previsto para uso empotrado.

El aparato y sus piezas accesibles se calientan durante el uso.



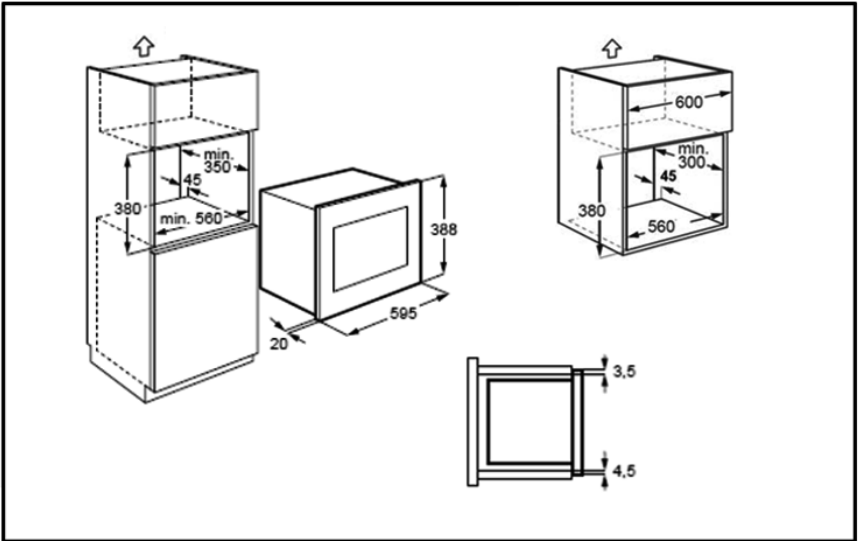
¡ADVERTENCIA!

Los niños deben mantenerse alejados para evitar que sufran quemaduras.

**¡IMPORTANTE!**

No utilice productos comerciales para la limpieza de hornos, aparatos de limpieza a vapor, productos abrasivos, productos fuertes, ningún producto que contenga hidróxido de sodio ni estropajos para limpiar ninguna parte del horno.

2. INSTALACIÓN



2.1 Instalación del aparato

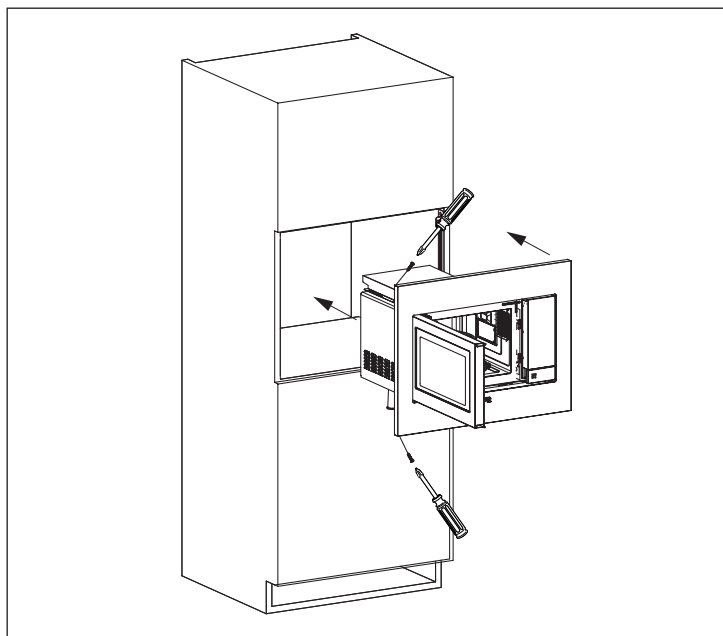
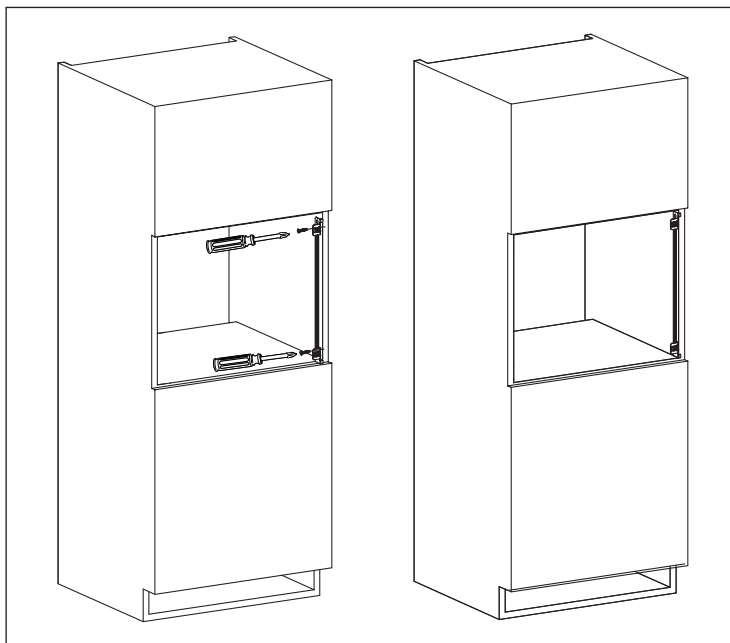
1. Retire todo el embalaje y compruebe con cuidado si hay alguna señal de desperfectos.
2. Monte el soporte de fijación en la parte derecha del armario de cocina siguiendo la hoja de instalación y los dos tornillos suministrados.
3. Monte el electrodoméstico en el armario de cocina sin forzarlo hasta que encaje en los soportes. Asegúrese de que el electrodoméstico está estable y centrado.
4. Fije el horno en la parte izquierda con ayuda de los dos tornillos suministrados.
5. El marco frontal del horno debe sellar contra la abertura frontal del armario.



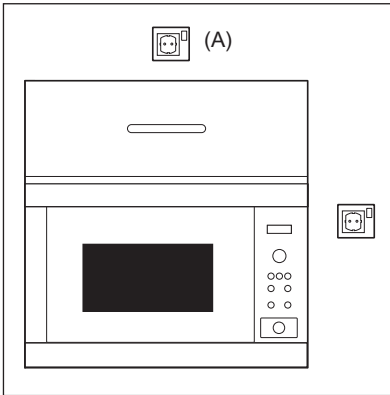
¡IMPORTANTE!

No instale este electrodoméstico en armarios de cocina sin la salida de aire posterior de 45 mm especificada. Una ventilación inadecuada puede afectar negativamente al rendimiento y la vida del electrodoméstico.

No instale este electrodoméstico en armarios de cocina situados junto a fuentes de calor y vapor como fogones o placas de cocción. Estas fuentes pueden afectar negativamente al rendimiento y la vida del electrodoméstico.



2.2 Conexión del aparato a la alimentación eléctrica



- La salida eléctrica debería ser fácilmente accesible de forma que la unidad pueda desenchufarse fácilmente en caso de emergencia. O bien, debe ser posible aislar el horno de la alimentación eléctrica incorporando un interruptor en el cableado fijo, con arreglo a las normas de cableado.
- El cable de suministro de energía sólo puede ser reemplazado por un electricista homologado.
- Si el cable de alimentación presenta algún daño, deberá ser sustituido por el fabricante, el servicio técnico o personas con una cualificación similar con el fin de evitar que se produzcan situaciones de peligro.
- La toma no debería estar situada detrás del armario.
- La mejor posición es encima del armario, véase (A).
- Conecte el aparato a una corriente alterna de 230 V/50 Hz. de fase única mediante una toma de tierra correctamente instalada. La toma debe estar provista de un fusible de 10 A.
- Antes de la instalación, ate un trozo de cuerda en el cable de suministro de energía para facilitar la conexión en el punto (A) cuando se esté instalando el aparato.
- Al insertar el aparato en un armario de lados altos, NO aplaste el cable de suministro de energía.
- No sumerja el cable de suministro de energía en agua ni en ningún otro líquido.
- No deje que el cable de alimentación cuelgue del borde de la mesa o de la superficie en la que esté situado el horno. No permita que el cable de corriente entre en contacto con superficies calientes o afiladas, como por ejemplo el aire caliente de la parte superior trasera del microondas.

2.3 Consejo adicional

No utilice el horno de microondas para freír con aceite o para calentar aceite con el que va a freír después. No se puede controlar la temperatura y podría prenderse fuego. Para hacer palomitas de maíz (popcorn) utilice sólo un horno de microondas especial para ello.

Las personas que llevan un MARCAPASOS deben comprobar con su médico o el fabricante del marcapasos las precauciones que deben tomar con respecto a los hornos de microondas.

No derrame nada ni introduzca ningún objeto en los orificios de los cierres de la puerta o en los orificios de ventilación. En caso de se produzca un vertido, apague y desenchufe el horno de inmediato y llame a un técnico autorizado de ELECTROLUX.

No intente nunca hacer ninguna modificación en el horno.

Utilice sólo el plato giratorio y el soporte del rodillo diseñados para este horno. No hacer funcionar el horno sin el plato giratorio.

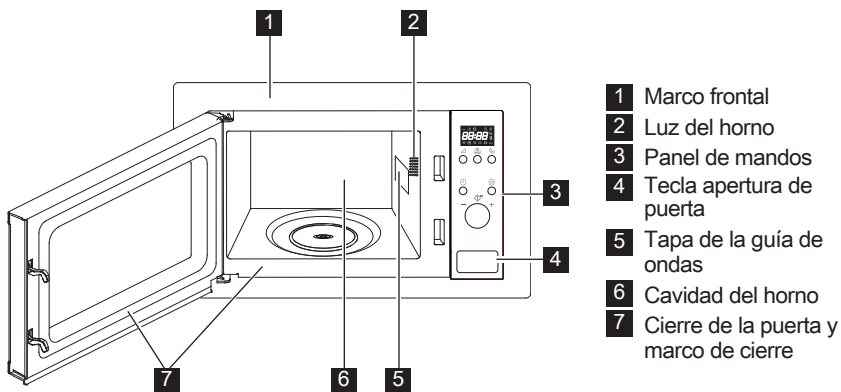
Para evitar que se rompa el plato giratorio:

- Antes de limpiar el plato giratorio con agua, déjelo enfriar.
- No ponga comidas ni utensilios calientes sobre un plato giratorio frío.
- No ponga comidas ni utensilios fríos sobre un plato giratorio caliente.

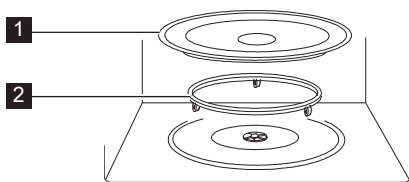
Ni el fabricante ni el proveedor aceptan responsabilidad alguna por cualquier avería del horno o heridas personales sufridas por dejar de observar el procedimiento correcto de conexión eléctrica. Puede que se forme vapor o gotas de agua algunas veces en las paredes del horno o cerca del perímetro de la puerta y de las superficies del marco. Esto es bastante normal y no indica que haya ninguna fuga de microondas ni ninguna avería.

3. DESCRIPCIÓN DEL PRODUCTO

3.1 El horno microondas



3.2 Accesorios

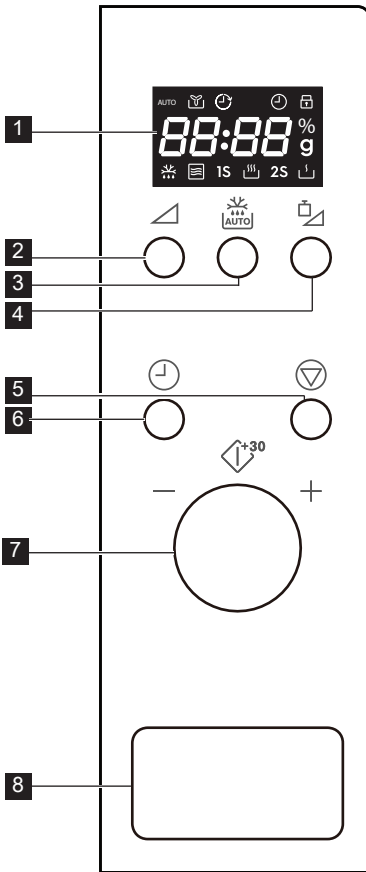


Compruebe que están presentes los siguientes accesorios:

- 1** El plato giratorio
 - 2** El soporte de rodillos
- Coloque el soporte del rodillo en la parte inferior de la cavidad.
 - Ponga seguidamente el plato giratorio en el soporte de rodillos.
 - Para evitar daños al plato giratorio, al sacar del horno platos o recipientes conviene levantarlos apartándolos del borde del plato giratorio.

i Cuando pida accesorios, sírvase indicar dos elementos a su distribuidor o al técnico autorizado de ELECTROLUX: el nombre de la pieza y el nombre del modelo.

3.3 Panel de mandos



- | | |
|---|--|
| <p>1 Visualizador digital indicadores:</p> <p> Automático</p> <p> Ventilador</p> <p> Reloj</p> <p> Bloqueo de seguridad infantil</p> <p> Segmentos del visualizador</p> <p> Nivel de potencia del microondas</p> <p> Peso</p> <p> Descongelar</p> <p> Microondas</p> <p> Alto</p> <p> Bajo</p> | <p>2 Tecla de nivel de potencia</p> <p>3 Tecla descongelación automática</p> <p>4 Botón de ajustar peso</p> <p>5 Botón pausa/cancelar</p> <p>6 Botón del reloj</p> <p>7 Perilla</p> <p>8 Tecla apertura de puerta</p> |
|---|--|

4. FUNCIONAMIENTO

4.1 Enchufar

Cuando el horno se enchufa por primera vez, dispone de la opción de ajustar el reloj. El horno tiene un reloj de 24 horas.

Ejemplo: Para ajustar el reloj.

1. En el modo en espera, pulse el botón del **RELOJ** una vez establecido el reloj.
2. Gire el botón para ajustar las horas.

3. Pulse el botón del **RELOJ** para confirmar.
4. Gire el botón para ajustar los minutos.
5. Pulse el botón del **RELOJ** para confirmar el ajuste.

Durante el proceso de cocción, puede pulsar el botón del **RELOJ** para comprobar la hora del día.

4.2 Cocción microondas

La función de cocción del microondas le permite personalizar la potencia y la hora de cocción. El tiempo máximo de cocción es de 95 minutos.

Ejemplo: Para cocinar durante 5 minutos a un nivel de potencia del 60 %.

1. Abra la puerta del horno y coloque los alimentos en su interior. Cierre la puerta.
2. Pulse el botón de **NIVEL DE POTENCIA** tres veces.
3. Gire la perilla para introducir el tiempo de cocción.
4. Pulse la perilla para empezar la cocción.

i Para comprobar el nivel de potencia durante la cocción, pulse el botón de **NIVEL DE POTENCIA**. El nivel de potencia predeterminado es 100 %. Al final del proceso de cocción, el sistema pitará y se mostrará End en la pantalla. Antes de iniciar otra sesión de cocción, pulse cualquier botón para borrar la pantalla y restablecer el sistema. Los niveles de potencia demasiado altos o los tiempos de cocción demasiado largos pueden sobrecalentar los alimentos y dar lugar a un incendio.

Tecla de nivel de potencia	Niveles de potencia
x 1	100 %
x 2	80 %
x 3	60 %
x 4	40 %
x 5	20 %
x 6	0 %

4.3 Nivel de potencia reducida

Modo de cocción	Tiempo normal	Potencia reducida
100 % de microondas	30'00	80 % de microondas

4.4 Inicio rápido

Puede empezar a cocer directamente al 100 % durante 30 segundos pulsando la perilla. El tiempo de cocción aumenta 30 segundos cada vez que pulsa la perilla.

i Para agregar más tiempo pulse la perilla.

4.5 Cocción automática

La función de cocción automática selecciona automáticamente el modo y el tiempo de cocción correctos. Puede elegir entre 8 menús.

Cocción automática	Alimentos	Peso
A - 01	Leche/café	1-3 tazas
A - 02	Arroz	150-600 g
A - 03	Espaguetis	100-300 g
A - 04	Patatas	1-3 unidades
A - 05	Recalentamiento automático	200-800 g
A - 06	Pescado	200-600 g
A - 07	Pizza	150-450 g
A - 08	Palomitas	99 g

1. Abra la puerta del horno y coloque los alimentos en su interior. Cierre la puerta.
2. Gire la perilla hacia la izquierda para seleccionar el alimento.
3. Pulse el botón de **AJUSTAR PESO** para seleccionar la cantidad o el peso.
4. Pulse la perilla para empezar la cocción.

i Cuando el horno emita un pitido, dé la vuelta al alimento, cierre la puerta del horno y pulse la perilla para reanudar la cocción.


4.6 Descongelación automática

La función de descongelado automático selecciona automáticamente el modo y el tiempo de cocción correctos. Puede descongelar entre 100 g y 1800 g de alimentos.

Ejemplo: Para descongelar 500 g de alimentos.

1. Abra la puerta del horno y coloque los alimentos en su interior. Cierre la puerta.

2. Pulse el botón de **DESCONGELAR AUTOMÁTICAMENTE**.
3. Pulse el botón de **AJUSTAR PESO** para seleccionar el peso.
4. Pulse la perilla para empezar a descongelar.

 Cuando el horno emita un pitido, dé la vuelta al alimento, cierre la puerta del horno y pulse la perilla para reanudar la cocción.

4.7 Bloqueo de seguridad infantil


El bloqueo de seguridad para niños impide el uso sin supervisar del aparato por parte de niños. El bloqueo de seguridad para niños se activa automáticamente tras un minuto sin operación por parte del usuario. Para cancelar, abra la puerta.

4.8 Pausa

Para hacer una pausa mientras el microondas está en marcha.

1. Pulse el botón de **PAUSA/CANCELAR** una vez para activar el modo de pausa durante la cocción.
2. Pulse la perilla para continuar la cocción.

Pulse el botón de **PAUSA/CANCELAR** dos veces para cancelar la cocción.


 El horno dejará de funcionar cuando la puerta se abra.


5. CONSEJOS Y RECOMENDACIONES

5.1 Utensilios de cocina aptos para microondas

Recipientes	Adecuados para microondas	Comentarios
Papel de aluminio y recipientes de papel de aluminio	✓ / ✗	Pueden utilizarse trozos pequeños de papel de aluminio para proteger los alimentos y evitar que se sobrecalienten. Mantenga el papel de aluminio a al menos 2 cm de las paredes del horno, ya que pueden formarse arcos eléctricos. No se recomiendan los recipientes de papel de aluminio a menos que lo especifique el fabricante, siga las instrucciones atentamente.
Loza y cerámica	✓ / ✗	La porcelana, la cerámica, la cerámica vitrificada y la porcelana, suelen ser adecuados excepto cuando tienen adornos metálicos.
Cristalería (p. ej. Pyrex®)	✓	Debería tenerse cuidado al utilizar cristalería delicada, ya que puede romperse o rajarse si se calienta repentinamente.
Metal	✗	No se recomienda utilizar recipientes metálicos con energía microondas, ya que formará arcos eléctricos que pueden causar un incendio.
Plásticos y poliestireno (p. ej.: recipientes de comida rápida)	✓	Debe tenerse cuidado, ya que algunos recipientes se deforman, funden o decoloran a temperaturas altas.
Bolsas para congelar y asar	✓	Deben perforarse para dejar escapar el vapor. Asegúrese de que las bolsas son adecuadas para su uso en microondas. No utilice cierres de plástico o metal, ya que pueden fundirse o prenderse debido a la formación de arcos eléctricos del metal.
Papel: platos, vasos y papel de cocina	✓	Utilícelos sólo para calentar o para absorber la humedad. Debe tenerse cuidado, ya que el sobrecalentamiento puede causar un incendio.
Recipientes de paja y madera	✓	Esté siempre atento al horno cuando utilice estos materiales, ya que el sobrecalentamiento puede causar un incendio.
Papel reciclado y de periódico	✗	Puede contener extractos de metal que formarán arcos eléctricos y pueden causar un incendio.

5.2 Cocción técnicas microondas

Cocción técnicas microondas	
Composición	Los alimentos con mayor contenido en grasa o azúcar (p. ej.: pudding de Navidad o pastel de frutas) necesitan menos tiempo para calentarse. Debería tenerse cuidado, ya que el sobrecalentamiento puede causar un incendio.
Tamaño	Para una cocción uniforme, haga trozos del mismo tamaño.
Temperatura	La temperatura inicial de los alimentos afecta al tiempo de cocción necesario. Haga un corte a los alimentos con relleno, (por ejemplo bollos rellenos de mermelada), para liberar el calor o el vapor.
Colocar	Ponga las partes más gruesas de los alimentos hacia el exterior del plato. (P. ej.: muslos de pollo.)
Tapar	Utilice film transparente para microondas dejando una abertura o bien una tapa adecuada.
Perforar	Los alimentos con cáscara, piel o membrana deben perforarse en varios sitios antes de cocinarlos o calentarlos, ya que se acumulará el vapor y puede hacer que exploten los alimentos. (P. ej.: patatas, pescado, pollo, salchichas.)  ¡IMPORTANTE! Los huevos no deberían calentarse con energía microondas, ya que pueden explotar, incluso después de haber terminado su cocción. (P. ej.: escalfados, fritos, cocidos).
Remover, dar la vuelta y volver colocar	Para conseguir una cocción uniforme, es imprescindible remover, dar la vuelta y volver a colocar los alimentos durante la cocción. Remueva y vuelva a colocar los alimentos siempre desde fuera hacia dentro.
Reposar	Es necesario dejar reposar los alimentos después de la cocción para que el calor pueda distribuirse por ellos por igual.
Proteger	Las zonas calientes pueden protegerse con pequeños trozos de papel de aluminio, que reflejan las microondas. (P. ej.: muslos y alitas de un pollo.)

 Utilice agarradores o manoplas especiales para horno al sacar la comida para evitar quemarse. Abra siempre los recipientes, paquetes de palomitas de maíz, bolsas para cocinar en horno, etc., lejos de la cara y manos para evitar quemarse con el vapor. Conviene siempre apartarse de la puerta del horno al abrirlo para evitar quemarse al salir el vapor y el calor. Los alimentos rellenos cocidos al horno deben cortarse enrodajas después de calentarlos para que salga el vapor yevitar quemaduras.

6. ¿QUÉ HACER SI

Síntoma	Comprobaciones/consejos . . .
El aparato microondas no funciona correctamente?	<ul style="list-style-type: none"> • Funcionen los fusibles de la caja de fusibles. • No haya habido algún corte de energía. • Si se siguen fundiendo los fusibles, póngase en contacto con un electricista homologado.
El modo microondas no funciona?	<ul style="list-style-type: none"> • La puerta esté bien cerrada. • El cierre hermético de la puerta y sus superficies estén limpios. • Se ha pulsado la tecla START.
El plato giratorio no gira?	<ul style="list-style-type: none"> • El soporte del plato giratorio esté correctamente enganchado al mecanismo impulsor. • El recipiente colocado en el interior no sobresalga del plato giratorio. • Los alimentos no sobresalgan del borde del plato giratorio impidiendo que gire. • No haya ningún objeto en el hueco bajo el plato giratorio.
El microondas no se apaga?	<ul style="list-style-type: none"> • Aísle el aparato de la caja de fusibles. • Llame a un técnico autorizado de ELECTROLUX.
La iluminación interior no funciona?	<ul style="list-style-type: none"> • Llame a su técnico autorizado de ELECTROLUX. La luz interior solo puede ser cambiada por un técnico autorizado y cualificado de ELECTROLUX.
Los alimentos tardan más de lo normal en calentarse por completo y cocinarse?	<ul style="list-style-type: none"> • Aumente el tiempo de cocción (a cantidad doble, casi el doble de tiempo) o • Si los alimentos están más fríos que de costumbre, gírelos o deles la vuelta de vez en cuando o • Aumente el nivel de potencia.




Si el horno funciona en cualquiera modo durante tres minutos o más, el ventilador se mantendrá activado durante dos minutos una vez finalizada la operación de cocción.

7. ESPECIFICACIONES


Tensión de CA	230 V, 50 Hz, monofásico	
Fusible/disyuntor de fase	10 A como mínimo	
Requisitos potencia de CA:	Microondas	1.2 kW
Potencia de salida:	Microondas	700 W (IEC 60705)
Frecuencia microondas	2450 MHz ¹⁾ (Grupo 2/Clase B)	
Dimensiones exteriores:	LMS2173EM	595 mm (An.) x 388 mm (Al.) x 312 mm (P)
Dimensiones interiores	315 mm (An.) x 198 mm (Al.) x 294 mm (P) ²⁾	
Capacidad del horno	17 litros ²⁾	
Plato giratorio	Ø 245 mm, vidrio	
Peso	un. 12.5 kg	

- ¹⁾ Este Producto cumple el requisito de la norma europea EN55011. De acuerdo con dicha norma, este producto está clasificado como equipamiento del grupo 2, clase B. El grupo 2 significa que el equipamiento genera intencionadamente energía por radiofrecuencia en forma de radiación electromagnética para el tratamiento por calentamiento de alimentos. La clase B significa que el equipamiento resulta adecuado para su uso en establecimientos domésticos.
- ²⁾ La capacidad interna calculada mejorando el largo, la profundidad y la altura máxima. La capacidad efectiva de los recipientes para los alimentos es menor.

8. INFORMACIÓN MEDIOAMBIENTAL

Recicle los materiales con el símbolo . Coloque el material de embalaje en los contenedores adecuados para su reciclaje.

Ayude a proteger el medio ambiente y la salud pública, así como a reciclar residuos de aparatos eléctricos y electrónicos.

No deseche los aparatos marcados con el símbolo  junto con los residuos domésticos. Lleve el producto a su centro de reciclaje local o póngase en contacto con su oficina municipal.

INNHOOLD

1. VIKTIGE SIKKERHETSINSTRUKSJONER	21
2. INSTALLERING	25
3. APPARATOVERSIKT	29
4. BRUK	30
5. TIPS OG IDEER	33
6. HVA DU GJØR HVIS	35
7. SPESIFIKASJONER	36
8. MILJØINFORMASJON	36

VI TENKER PÅ DEG

Takk for at du har kjøpt et produkt fra Electrolux. Du har valgt et produkt som bringer fler tiår med erfaring og innovasjon med seg. Genial og stille, og den er designet med tanke på deg. Du kan være trygg på at du får gode resultater hver gang du bruker den. Velkommen til Electrolux.

Gå inn på nettstedet vårt for å:



Få råd om bruk, finne brosjyrer, feilsøking, serviceinformasjon:
www.electrolux.com



Registrere produktet ditt for å få bedre service:
www.electrolux.com/productregistration




Kjøre tilbehør, forbruksvarer og originale reservedeler til produktet ditt:
www.electrolux.com/shop

KUNDESTØTTE OG SERVICE

Vi anbefaler at du bruker originale reservedeler.

Når du kontakter serviceavdelingen, må du sørge for å ha følgende data for hånden. Informasjonen finner du på typeskiltet. Modell, PNC (produktnummer), serienummer.

 Advarsel/Forsiktig - Sikkerhetsinformasjon

 Generell informasjon og tips

 Miljøinformasjon

Med forbehold om endringer.

1. ⚠️ VIKTIGE SIKKERHETSINSTRUKSJONER

Dette apparatet kan brukes av barn fra åtte år og oppover og personer med reduserte fysiske, sensoriske eller mentale evner eller mangel på erfaring og kunnskap dersom de har blitt holdt under oppsyn eller fått instruksjoner angående sikker bruk av apparatet og forstår de tilknyttede farene. Barn bør være under oppsyn for å sikre at de ikke leker med apparatet. Rengjøring og brukervedlikehold skal ikke utføres av barn, med mindre de er åtte år eller eldre og holdes under oppsyn.

Apparatet er ikke beregnet for bruk over 2000 meter over havet.



VIKTIG! VIKTIGE SIKKERHETSINSTRUKSJONER:
LES NØYE OG OPPBEVAR FOR FREMTIDIG
REFERANSE.



ADVARSEL!

Hvis døren eller dørpakningen er skadet må ikke ovnen brukes før skaden er utbedret av en kvalifisert person.



ADVARSEL!

Det er risikofylt for enhver annen person enn en kvalifisert tekniker å utføre service- eller reparasjonsarbeid som innebærer fjerning av dekselet som beskytter mot eksponering mot mikrobølgeenergi.



ADVARSEL!

Væsker og andre matvarer må ikke varmes opp i forseglede beholdere, da de kan eksplodere.

Dette apparatet er beregnet på bruk i privathusholdninger og tilsvarende bruksområder som: kjøkkenområder for ansatte i butikker, på kontorer og i andre arbeidsmiljøer; gårdshus; av

gjester ved hoteller, moteller og liknende overnattingssteder; private overnattingssteder (f.eks. bed and breakfast).

Bruk kun beholdere og utstyr som er beregnet på bruk i mikrobølgeovn.

Metalliske beholdere for mat og drikkevarer tillattes ikke i mikrobølgeovn.

Ikke la ovnen stå uten tilsyn ved bruk av engangsbeholdere i plast, papir eller andre brennbare matbeholdere.

Mikrobølgeovnen er beregnet på oppvarming av mat og drikke. Tørring av mat eller klesplagg og oppvarming av varmeputer, tøfler, svamper, fuktige kluter o.l. kan medføre fare for personskade, antenning eller brann.

Hvis det begynner å ryke av maten som varmes, **MÅ MAN IKKE ÅPNE DØREN**. Slå av ovnen, trekk ut kontakten og vent til maten ikke ryker lenger. Å åpne døren mens det ryker av maten, kan føre til brann.

Oppvarming av væsker i mikrobølgeovn kan føre til forsinket eksplosjonsartet koking, derfor må man utvise forsiktighet ved håndtering av beholderen.

Innholdet på tåteflasker og babyematglass må røres og ristes og temperaturen kontrolleres før innholdet serveres barnet for å unngå skolding.

Kok ikke egg i skallene, og hele, hardkokte egg bør ikke varmes opp i mikrobølgeovn fordi de kan eksplodere selv etter at mikrobølgeovnstilberedningen er avsluttet.

1.1 Vedlikehold og rengjøring

Dør:

For å fjerne alle spor av smuss, rengjør både ut- og innsiden av døren, dørforsegling og lukkeflater regelmessig med en myk, fuktig klut. Ikke bruk sterke rengjøringsmidler med slipende effekt eller skarpe

metallskraper til å rengjøre glasset i ovnsdøren, da disse kan lage riper overflaten og føre til at glasset knuses.

Innsiden av ovnen:

For rengjøring: tørk bort sprut eller søl med en myk, fuktig klut eller svamp etter hver bruk, mens ovnen fortsatt er varm. Ved mye søl: bruk mild såpe og tørk over flere ganger med en fuktig klut inntil alle matrester er borte. Avsetninger og sprut kan overoppvarmes og begynne å ryke, ta fyr eller forårsake gnistoverslag. Ikke fjern bølgelederdekselet. Pass på at det ikke kommer inn såpe eller vann gjennom de små ventilåpningene i veggen, dette kan føre til skade på ovnen. Ikke bruk rengjøringsmidler i sprayform inne i ovnen. Rengjør bølgelederdekselet, ovnsrommet, dreieplaten og dreieplatestativet etter bruk. Disse må være tørre og frie for fett. Fettavsetninger kan overoppvarmes og begynne å ryke eller ta fyr.

Utsiden:

Du kan enkelt gjøre ren utsiden av ovnen med mild såpe og vann. Tørk av såpen med en fuktig klut, og tørk av utsiden med et mykt håndkle.

Ovnens kontrollpanel:

Åpne døren før du gjør rent kontrollpanelet, slik at det deaktiveres. Vær forsiktig ved rengjøring av kontrollpanelet. Bruk en klut som bare er lett fuktet med vann, tørk forsiktig av panelet inntil det er rent. Ikke bruk for mye vann. Ikke bruk noen form for kjemisk eller slipende rengjøringsmiddel.

Dreieplate og dreieplatestøtte:

Ta dreieplaten og dennes støtte ut av ovnen. Vask dreieplaten og støtten i mildt såpevann. Tørk med en tørr klut. Både dreieplaten og støtten kan vaskes i oppvaskmaskin.



VIKTIG!

Rengjør ovnen med jevne mellomrom og fjern eventuelle matrester. Hvis ovnen ikke holdes ren kan dette føre til at overflaten skades, noe som igjen kan redusere apparatets levetid og muligvis forårsake en farlig situasjon.

Forsiktighet bør utvises for ikke å fortrenge dreieskiven når du fjerner beholderne fra apparatet.



VIKTIG!

Man bør ikke bruke damprengjørere.

Mikrobølgeovnen er utformet for innebygget bruk.

Apparatet og dets tilgjengelige deler blir varme under bruk.



ADVARSEL!

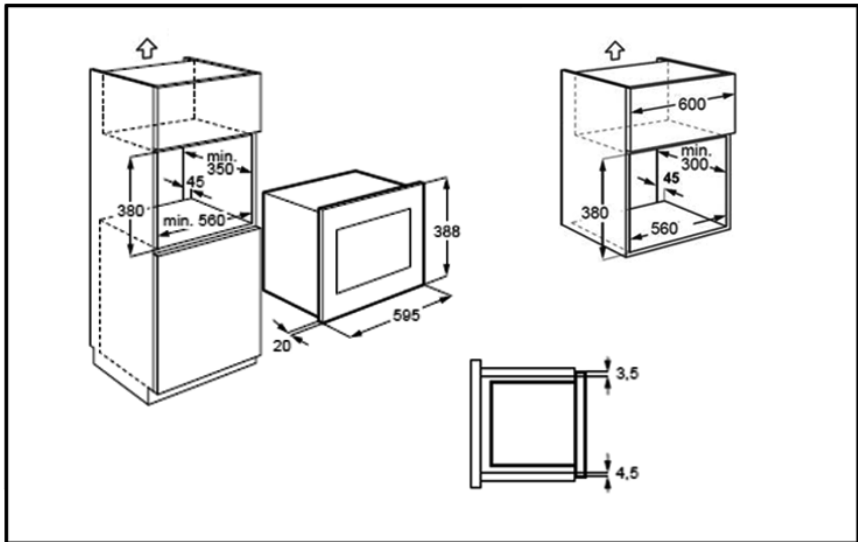
Barn bør holdes på avstand for å hindre dem i å brenne seg.



VIKTIG!

Ikke bruk kommersielle ovnrensere, damprengjøring, slipende, grove vaskemidler, midler som inneholder kaustisk soda eller skureputer på noen deler av mikroovnen.

2. INSTALLERING



2.1 Installere ovnen

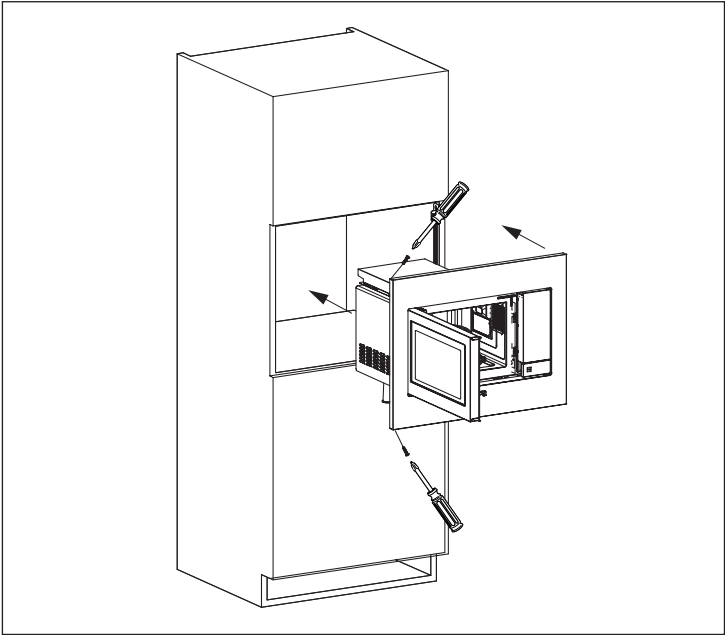
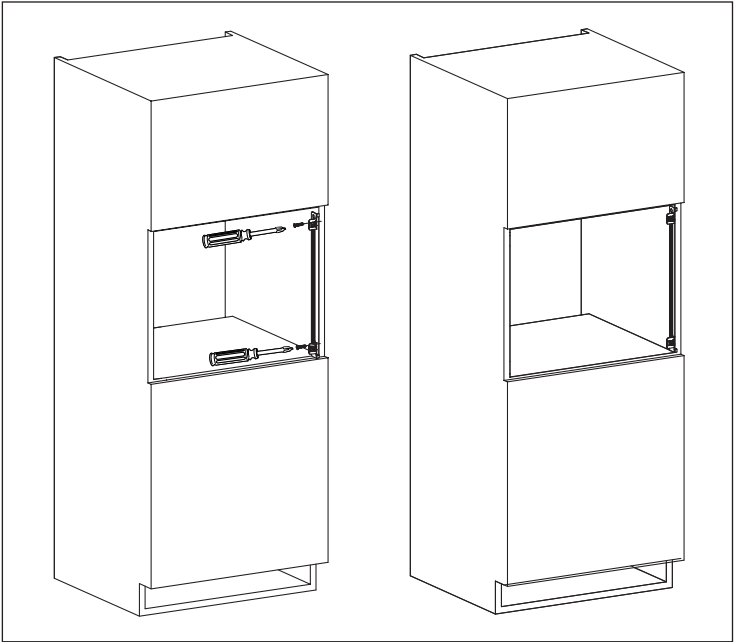
1. Fjern all emballasje og kontroller om det er tegn på skade.
2. Monter festebraketten på høyre side av kjøkkenskapet ved hjelp av monteringsarket og to skruer som følger med.
3. Monter apparatet i kjøkkenskapet sakte og uten kraft til det klikker på brakettene. Kontroller at apparatet er stabilt og sentralisert.
4. Fest ovnen på venstre side med de to skruene som følger med.
5. Den fremre rammen på ovnen skal ligge tett i tett mot den fremre åpningen på skapet.



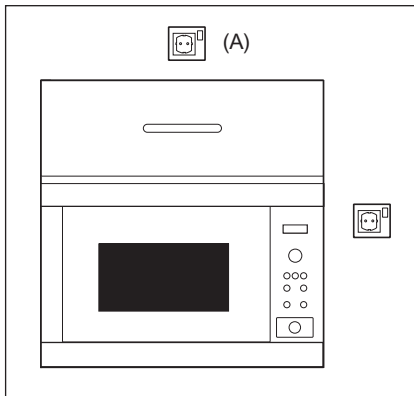
VIKTIG!

Ikke installer dette apparatet i kjøkkenskap uten de angitte 45 mm bakre passasje. Utilstrekkelig ventilasjon kan påvirke ytelsen og levetiden til apparatet negativt.

Ikke installer dette apparatet i kjøkkenskap som er tilstøtende til varmekilder og dampkilder, som for eksempel kokeplater og komfyrer. Slike kilder kan ha negativ innvirkning på apparatets ytelse og levetid.



2.2 Tilkoble ovnen til strømforsyning



- Strømuttaket bør være lett tilgjengelig, slik at enheten lett kan kobles fra strømmettet i nødstilfelle. Hvis det ikke er tilfelle, skal det være mulig å bryte strømforsyningen til ovnen ved å montere en bryter på den faste ledningen i overensstemmelse med regelverk for elektriske tilkoblinger.
- Strømledningen kan bare skiftes ut av en autorisert elektriker.
- Hvis strømledningen blir skadet, må den erstattes av produsenten, forhandleren eller tilsvarende kvalifisert personell for å unngå farlige situasjoner.
- Stikkkontakten bør ikke være plassert bak skapet.
- Den beste plasseringen er over skapet, se (A).
- Koble ovnen til enfaset vekselstrøm på 230 V/50 Hz via et korrekt installert og jordet uttak. Uttaket må være utstyrt med sikring på 10 A.
- Før installering binder man en hyssing til strømledningen for å gjøre det lettere å koble til punkt (A) når ovnen er installert.
- Pass på at strømledningen IKKE kommer i klem når ovnen settes inn i skapet.
- Ikke senk strømledningen eller kontakten i vann eller andre væsker.
- Ikke la strømledningen ligge over varme eller skarpe overflater, så som varmluftsventilasjonsåpningen bakerst på toppen av ovnen.

2.3 Flere råd

Mikrobølgeovnen må ikke brukes til å varme opp olje for fritering. Temperaturen kan ikke kontrolleres og oljen kan ta fyr. Ved tilberedning av popkorn må man kun bruke popkornbeholdere beregnet på bruk i mikrobølgeovn.

Personer med PACEMAKER bør sjekke med lege eller produsenten av pacemaker for forholdsregler vedrørende mikrobølgeovner.

Ikke søl eller før inn gjenstander i dørlåsåpningene eller ventilasjonsåpningene. Ved eventuelt søl, skru av ovnen og ta ut kontakten umiddelbart, og ring en autorisert ELECTROLUX-servicetekniker.

Ovnen må ikke modifiseres på noen måte.

Bruk kun dreieplaten og dreieplatestativet som er beregnet for denne ovnen. Ikke bruk ovnen uten dreieplaten.

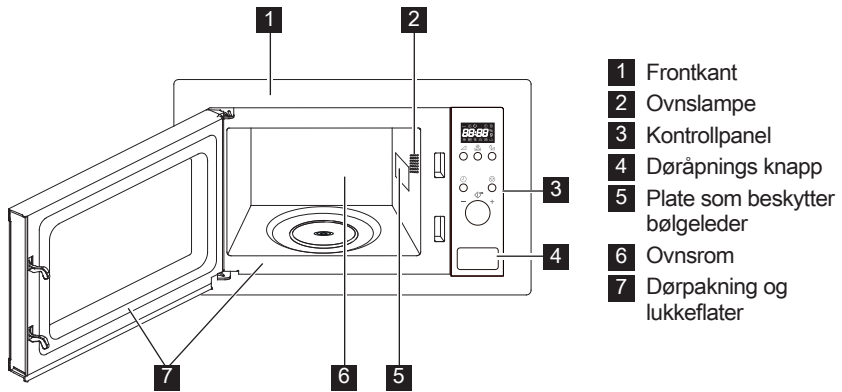
For å unngå at dreieplaten knuses:

- La dreieplaten avkjøles før du rengjør den med vann.
- Ikke plasser varm mat eller varme redskaper på en kald dreieplate.
- Ikke plasser kald mat eller kalde redskaper på en varm dreieplate.

Verken produsent eller forhandler kan påta seg ansvar for skade på ovnen eller personskader som oppstår fordi man ikke har koblet ovnen til elektrisk strømkilde på korrekt måte. Vanddamp eller -dråper kan fra tid til annen dannes på ovnsveggene eller rundt dørforseglinger og lukkeoverflater. Dette er normalt, og er ikke tegn på at mikrobølgelekkasje eller feilfunksjon.

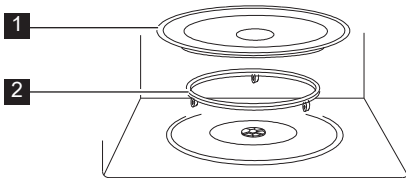
3. APPARATOVERSIKT

3.1 Mikrobølgeovn



- 1** Frontkant
- 2** Ovnslampe
- 3** Kontrollpanel
- 4** Døråpnings knapp
- 5** Plate som beskytter bølgeleder
- 6** Ovnsrom
- 7** Dørpakning og lukkeflater

3.2 Tilbehør

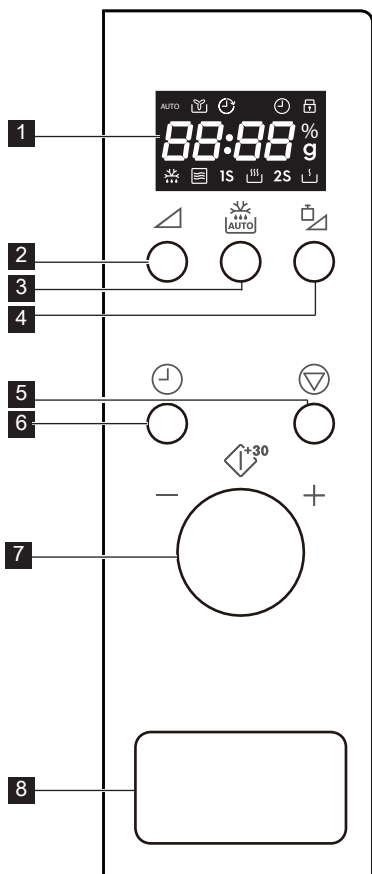


Sjekk at følgende tilbehør medfølger:

- 1** Dreieplate
- 2** Dreieplatestativ
- Plasser dreieskiven i hulrommet på bunnen av ovnen.
- Plasser så dreieplaten oppå dreieplatestativet.
- For å unngå skade på dreieplaten bør du sørge for at fat og beholdere løftes over kanten på dreieplaten når du tar dem ut av ovnen.

i Ved bestilling av ekstrautstyr, oppgi navn på delen og modellnavn til forhandler eller kontakt en autorisert ELECTROLUX-servicetekniker.

3.3 Kontrollpanel



- 1** Digitalt display indikatorer: **2** Effektnivå knapp
3 Autotining knapp
4 Knapp for vektjustering
5 Pause/avbryt-knapp
6 Klokke-knappen
7 Knott
8 Døråpnings knapp



4. BRUK

4.1 Plugg inn

Når ovnen kobles til for første gang, har du muligheten til å stille klokken. Ovnen har en 24-timers klokke.

Eksempel: For å stille klokken.

1. I ventemodus, trykk på **KLOKKE**-knappen én gang for å stille klokken.
2. Drei knotten for å justere tidtakeren.

3. Trykk på **KLOKKE**-knappen for å bekrefte.
4. Drei knotten for å justere minutter.
5. Trykk på **KLOKKE**-knappen for å bekrefte innstillingen.

I løpet av tilberedningen kan du trykke på **KLOKKE**-knappen for å sjekke tiden på dagen.

4.2 Mikrobølger tilberedning

Med tilberedning i mikrobølgeovn kan du tilpasse effekten og tiden for tilberedningen. Maksimal tilberedningstid er 95 minutter.

Eksempel: For å tilberede i 5 minutter på 60 % effektnivå.

1. Åpne ovnsdøren og plasser maten inni. Lukk døren.
2. Trykk på **EFFEKTIVÅ**-knappen 3 ganger.
3. Drei på knotten for å angi tilberedningstiden.
4. Trykk på knotten for å starte tilberedningen.

i For å sjekke mikroeffekten i løpet av tilberedningen, trykk på **EFFEKTIVÅ**-knappen. Standard effektnivå er 100 %.

Ved slutten av tilberedningen kommer systemet til å pipe og Slutt vises. Før du starter en ny matlagingsøkt, trykk på en hvilken som helst knapp for å tømme skjermen og tilbakestille systemet. Effektnivåer som er for høye eller tilberedningstider som er for lange kan overopphete maten og føre til brann.

Effektnivå knapp	Effektnivåinnstilling
x 1	100 %
x 2	80 %
x 3	60 %
x 4	40 %
x 5	20 %
x 6	0 %

4.3 Redusert effektnivå

Tilberedningsmodus	Standard tid	Redusert effektnivå
Mikrobølge	30'00	Mikrobølge
100 %		80 %

4.4 Hurtigstart

Du kan begynne å lage mat direkte på 100 % i 30 sekunder ved å trykke på knotten. Hver gang du trykker på knotten kommer tilberedningstiden til å øke med 30 sekunder.

i For å legge til mer tid, trykk på knotten.

4.5 Automatisk tilberedning

Automatisk tilberedning regner automatisk ut riktig tilberedningsmodus og tilberedningstid. Du kan velge blant 8 menyer.

Automatisk tilberedning	Mat	Vekt
A - 01	Melk/kaffe	1-3 kopper
A - 02	Ris	150-600 g
A - 03	Spagetti	100-300 g
A - 04	Potet	1-3 stk
A - 05	Automatisk gjenoppvarming	200-800 g
A - 06	Fisk	200-600 g
A - 07	Pizza	150-450 g
A - 08	Popcorn	99 g

1. Åpne ovnsdøren og plasser maten inni. Lukk døren.
2. Drei knotten mot klokken for å velge maten.
3. Trykk på **VEKTJUSTERING**-knappen for å velge mengde eller vekt.
4. Trykk på knotten for å starte tilberedningen.

i Når ovnen piper, snu maten, lukk ovnsdøren og trykk på knotten for å fortsette tilberedningen.

4.6 Automatisk tining

Automatisk tining regner automatisk ut riktig tilberedningsmodus og tilberedningstid. Du kan tine mellom 100 g og 1800 g mat.

Eksempel: For å tine 500 g mat.

1. Åpne ovnsdøren og plasser maten inni. Lukk døren.
2. Trykk på **AUTOMATISK TINING**-knappen én gang.
3. Trykk på **VEKTJUSTERING**-knappen for å velge vekt.
4. Trykk på knotten for å starte tiningen.

i Når ovnen piper, snu maten, lukk ovnsdøren og trykk på knotten for å fortsette tilberedningen.

4.7 Barnesikring

Barnesikringen forhindrer ukontrollert bruk av barn. Barnesikringen aktiveres automatisk etter 1 minutt uten bruk av brukeren. Åpne døren for å avbryte.

4.8 Pause

For å trykke pause mens mikroovnen er i gang.

1. Trykk på **PAUSE/AVBRYT**-knappen én gang for å gå i pausemodus under tilberedningen.
2. Trykk på knotten for å fortsette tilberedningen.

Trykk på **PAUSE/AVBRYT**-knappen to ganger for å avbryte tilberedningen.


 Ovn vil stoppe når døren åpnes.


5. TIPS OG IDEER

5.1 Mikrobølgesikre kokekar

Kokekar	Mikrobølge-sikker	Kommentarer
Aluminiumsfolie/ foliebeholdere	✓ / ✗	Små stykker med aluminiumsfolie kan brukes til å beskytte matvarer mot overoppheting. Folien må plasseres minst 2 cm fra veggene på ovnen, siden overslag kan forekomme. Foliebeholdere anbefales ikke hvis ikke det er spesielt oppgitt fra produsenten. Følg veiledningen nøye.
Porselen og keramikk	✓ / ✗	Porselen, keramikk, glaserte leirvarer og benporselen kan vanligvis brukes, bortsett fra de som har metalldekor.
Glasstøy, f.eks. Pyrex®	✓	Man bør være forsiktig med bruk av glasstøy, siden det kan knuse eller sprekke dersom det varmes opp raskt.
Metall	✗	Man anbefaler ikke bruk av metallkokekar i kombinasjon med mikrobølgeenergi. Overslag kan oppstå, og det kan forårsake brann.
Plast/styrenplast, f.eks. hurtigmat- beholdere	✓	Man bør være forsiktig med bruk av disse, siden noen beholdere deformeres, smelter eller misfarges ved høye temperaturer.
Fryse-/stekeposer	✓	De må stikkes hull i for å slippe ut damp. Pass på at posene er egnet for bruk i mikrobølgeovn. Bruk ikke plast- eller metallklips, disse kan smelte eller ta fyr på grunn av overslag.
Papir-tallerkener, kopper og tørkerull	✓	Brukes kun til forsiktig oppvarming eller for å absorbere fuktighet. Man bør være forsiktig, overoppheting kan forårsake brann.
Halm-og trebeholdere	✓	Pass alltid på når disse materialene brukes, overoppheting kan forårsake brann.
Resirkulert papir og avisapir	✗	Disse kan inneholde rester av metall, noe som kan forårsake overslag og brann.

5.2 Mikrobølger tining råd

Mikrobølger tining råd	
Ingridienser	Matvarer med mye fett eller sukker (f.eks. fete sauser eller eplepai) trenger kortere oppvarming. Man bør være forsiktig da overoppheting kan forårsake brann.
Størrelse	For jevn oppvarming bør alle bitene være like store.
Temperatur	Starttemperaturen på maten vil påvirke oppvarmingstiden. Skjær i mat med fyll, (for eksempel berlinerboller), for å slippe ut varme eller damp.
Anrette	Plasser de tykkeste bitene av maten mot kantene på skålen. (f.eks. lårstykker av kylling).
Dekke til	Bruk plastfolie med luftehull for mikrobølgeovn eller et passende lokk.
Stikke hull	Matvarer med skall, skinn eller hinne må stikkes hull i flere steder før oppvarming, siden dampen som danner seg kan få maten til å eksplodere, (f.eks. poteter, fisk, kylling, pølser).  VIKTIG! Egg bør ikke kokes i mikrobølgeovn, siden de kan eksplodere selv etter at oppvarmingen er ferdig, (for eksempel posjerte egg, speilegg eller kokte egg).
Rør, vend og flytt på	For å få jevn oppvarming er det viktig å røre, vende og flytte på maten under oppvarmingen. Røring og flytting skal alltid skje fra kanten mot midten.
Hvile	Hviletid er nødvendig etter oppvarming, slik at varmen fordeles jevnt i maten.
Dekke	Varmerområder (f.eks. på lårstykker og kyllingvinger) kan dekket med foliebiter som reflekterer mikrobølgene.

-  Bruk grytelapper eller -hansker når du tar mat ut av ovnen, for å unngå brannskår. Åpne alltid beholdere, popkornposer, stekeposer osv. vendt fra ansikt og hender for å unngå brannskår fra damp.
- Stå på litt avstand fra ovnsdøren når du åpner den, for å unngå brannskår fra damp og varme som kommer ut fra døråpningen. Del opp fylte bakervarer etter oppvarming for å slippe ut damp og unngå brannskår.

6. HVA DU GJØR HVIS

Hvis	Kontroll/råd . . .
Mikrobølgeovnen ikke virker som den skal?	<ul style="list-style-type: none"> • Sjekk sikringene i sikringskapet. • Ikke strømmen har gått. • Hvis sikringene fortsetter å gå, kontakt en kvalifisert elektriker.
Mikrobølgemodus ikke virker som den skal?	<ul style="list-style-type: none"> • Døren er lukket godt igjen. • Dørtetningen og frontrammen er rene. • START-knappen har blitt trykket på.
Dreieplaten ikke dreier?	<ul style="list-style-type: none"> • Dreieplatestativet er korrekt koblet til drevet. • Formene ikke går utover kanten av dreieplaten. • Maten ikke går utover kanten av dreieplaten slik at den ikke kan rotere. • Det ikke er noe i fordypningen under dreieplaten.
Mikrobølgene ikke kan slås av?	<ul style="list-style-type: none"> • Koble ovnen fra sikringsboksen. • Ring en autorisert ELECTROLUX-servicetekniker.
Lyset inne i ovnen ikke lyser som det skal?	<ul style="list-style-type: none"> • Ring din autoriserte ELECTROLUX-servicetekniker. Det innvendige lyset kan kun skiftes ut av en autorisert ELECTROLUX-servicetekniker eller serviceverksted.
Det tar lengre tid å varme opp og tilberede mat enn før?	<ul style="list-style-type: none"> • Still inn en lengre tilberedningstid (dobbel mengde mat = nesten dobbel tilberedningstid) eller, • Hvis maten er kaldere enn normalt, roter eller snu fra tid til annen eller, • Still inn et høyere effektnivå.




Hvis ovnen opererer i en hvilken som helst modus i 3 minutter eller lenger, kommer viften til å være på i 2 minutter etter at tilberedningen er ferdig.

7. SPESIFIKASJONER


Nettspenning med vekselstrøm	230 V, 50 Hz, enfaset
Sikring/kretsbytter for fordelingsledning	Minimum 10 A
Nødvendig vekselstrømsspenning: Mikrobølge	1.2 kW
Utgangseffekt: Mikrobølge	700 W (IEC 60705)
Mikrobølgefrequens	2450 MHz ¹⁾ (Gruppe 2/Klasse B)
Utvendige dimensjoner: LMS2173EM	595 mm (B) x 388 mm (H) x 312 mm (D)
Innvendige dimensjoner	315 mm (B) x 198 mm (H) x 294 mm (D) ²⁾
Ovnskapasitet	17 litres ²⁾
Dreieplate	ø 245 mm, glass
Vekt	ca. 12.5 kg

- ¹⁾ Dette produktet oppfyller kravene i den europeiske standarden EN55011. I tråd med standarden er produktet klassifisert som utstyr i gruppe 2, klasse B. Gruppe 2 betyr at utstyret med overlegg genererer radiofrekvent energi i form av elektromagnetisk stråling for varmebehandling av mat. Klasse B betyr at utstyret er egnet for bruk i private husholdninger.
- ²⁾ Innvendig kapasitet er beregnet ved å måle maksimal bredde, dybde og høyde. Faktisk kapasitet for mat er mindre enn dette.

8. MILJØINFORMASJON

Resirkuler materialer som er merket med symbolet . Legg emballasjen i riktige beholdere for å resirkulere det.

Bidrar til å beskytte miljøet, menneskers helse og for å resirkulere avfall av elektriske og elektroniske produkter.

Ikke kast produkter som er merket med symbolet  sammen med husholdningsavfallet. Produktet kan leveres der hvor tilsvarende produkt selges eller på miljøstasjonen i kommunen. Kontakt kommunen for nærmere opplysninger.

ÍNDICE

1. INSTRUÇÕES DE SEGURANÇA.....	38
2. INSTALAÇÃO	43
3. DESCRIÇÃO GERAL DO APARELHO	47
4. FUNÇÃO	48
5. DICAS E SUGESTÕES	51
6. O QUE FAZER SE.....	53
7. ESPECIFICAÇÕES	54
8. INFORMAÇÕES AMBIENTAIS.....	54

ESTAMOS A PENSAR EM SI

Obrigado por ter adquirido um aparelho Electrolux. Escolheu um produto que traz com ele décadas de experiência profissional e inovação. Engenhoso e elegante, foi concebido a pensar em si. Assim, quando o utilizar, terá a tranquilidade de saber que terá sempre ótimos resultados. Bem-vindo(a) à Electrolux.

Visite o nosso website para:



Resolver problemas e obter conselhos de utilização, catálogos e informações sobre serviços:
www.electrolux.com



Registar o seu produto para beneficiar de um serviço melhor:
www.electrolux.com/productregistration



Adquirir acessórios, consumíveis e peças de substituição originais para o seu aparelho:
www.electrolux.com/shop

APOIO AO CLIENTE E ASSISTÊNCIA

Recomendamos a utilização de peças de substituição originais. Quando contactar a Assistência, certifique-se de que tem os seguintes dados disponíveis. A informação encontra-se na placa de características. Modelo, PNC, Número de Série.



Aviso / Cuidado - Informações de segurança



Informações gerais e sugestões



Informações ambientais

Sujeito a alterações sem aviso prévio.

1. ⚠️ INSTRUÇÕES DE SEGURANÇA

Este equipamento pode ser utilizado por crianças com idades a partir dos 8 anos e por pessoas com capacidades físicas, sensoriais e mentais reduzidas ou com falta de experiência e conhecimentos caso sejam supervisionadas ou tenham recebido informações relativamente à utilização segura do equipamento e compreendam os perigos envolvidos. As crianças devem ser supervisionadas para garantir que não brincam com o aparelho. A limpeza e a manutenção por parte do utilizador não devem ser realizadas por crianças a menos que tenham mais de 8 anos e que estejam sob vigilância. Este aparelho não deve ser utilizado em alturas superiores a 2000 m.



IMPORTANTE! INSTRUÇÕES DE SEGURANÇA: LEIA ATENTAMENTE E GUARDE PARA FUTURAS CONSULTAS.



AVISO!

Se a porta ou as vedações da porta estiverem danificadas, o forno microondas não deve ser posto em funcionamento até ter sido reparado por uma pessoa competente.



AVISO!

É perigoso para qualquer pessoa que não uma pessoa competente realizar qualquer serviço ou operação de reparação que envolva a remoção de uma tampa que forneça proteção contra a exposição à energia do microondas.



AVISO!

Os líquidos e outros alimentos não devem ser aquecidos em recipientes fechados uma vez que há possibilidade de explodirem.

Este aparelho destina-se a utilização em ambiente doméstico e aplicações semelhantes, tais como: cozinhas do pessoal em lojas, escritórios e outros ambientes profissionais; explorações agrícolas; pelos clientes de hotéis, motéis e outros ambientes residenciais; estabelecimentos do tipo “bed and breakfast” (cama e pequeno-almoço).

Utilize apenas recipientes e utensílios próprios para microondas.

Não é permitida a colocação de recipientes metálicos para alimentos ou bebidas durante a cozedura no microondas.

Não se afaste do forno caso esteja a usar embalagens descartáveis em plástico, papel ou outros materiais inflamáveis.

O forno de micro-ondas destina-se ao aquecimento de alimentos e bebidas. A secagem de alimentos ou peças de vestuário e o aquecimento de almofadas de aquecimento, chinelos, esponjas, panos húmidos e objectos semelhantes podem provocar o risco de lesões, ignição ou incêndio.

Se os alimentos que estiver a aquecer começarem a fumegar, NÃO ABRA A PORTA. Desligue o microondas e a respectiva ficha de alimentação e aguarde uns instantes até os alimentos deixarem de fumegar. Se abrir a porta durante esta situação, poderá provocar um incêndio.

Tenha cuidado no manuseamento do recipiente ao aquecer bebidas, uma vez que isto pode fazer com que os líquidos entrem em ebulição.

O conteúdo dos biberões e dos boiões de comida de bebé deve ser mexido ou agitado, devendo verificar a sua temperatura antes de o consumir, para evitar queimaduras.

Não cozinhe ovos com casca no microondas, assim como também não deve aquecer ovos cozidos uma vez que

podem explodir mesmo depois de terminado o tempo de cozedura.

1.1 Cuidados e limpeza

Porta:

Para eliminar todos os vestígios de sujidade, limpe regularmente os dois lados da porta, as juntas e as superfícies isolantes com um pano húmido macio. Não usar produtos de limpeza abrasivos ou raspadores de limpeza metálicos afiados para limpar o vidro da porta do forno, visto que poderão riscar a superfície e resultar no estilhaçamento do vidro.

Interior do forno:

Limpe o forno depois de cada utilização, com o forno ainda quente, removendo todos os salpicos e resíduos de alimentos com um pano, ou esponja, húmido e macio. Para salpicos mais persistentes, utilize um detergente suave e limpe várias vezes com um pano húmido até remover todos os vestígios. Não retire a protecção de guia de onda. Tenha cuidado para evitar a entrada de água ou detergente nos orifícios de ventilação existentes nas paredes do forno, uma vez que isso poderia danificar o forno. Não utilize produtos de limpeza com pulverizador no interior do forno. Limpe a protecção da guia de onda, a cavidade do forno, o prato giratório e o suporte giratório depois de cada utilização. Deve mantê-los secos e livres de gordura. A gordura acumulada pode sobreaquecer e começar a fumejar ou incendiar-se.

Exterior do forno:

A parte exterior do seu forno pode ser limpa com água e detergente. Tenha o cuidado de retirar o detergente com um pano húmido e depois secar com um pano macio.

Painel de comandos:

Abra a porta antes de limpar para desactivar o painel de comandos. Deve ter-se uma especial atenção ao limpar o painel de comandos. Utilizando um pano ligeiramente húmido, limpe o painel de comandos com cuidado até estar completamente limpo. Evite usar grandes quantidades de água. Não utilize nenhum produto químico ou abrasivo.

Prato giratório e suporte giratório:

Retire o prato e o suporte giratório do forno. Lave o prato e o suporte giratório em água com detergente. Seque com um pano macio. Tanto o prato como o suporte giratório podem ser lavados na máquina de lavar loiça.



IMPORTANTE!

Limpe o forno regularmente e remova quaisquer restos de comida. Não manter o forno limpo poderá levar à deterioração da superfície o que afectará a vida útil do aparelho podendo resultar numa situação perigosa.

Deve-se ter cuidado para não mover o prato giratório ao remover os recipientes do eletrodoméstico.



IMPORTANTE!

Não deve utilizar qualquer produto de limpeza à base de vapor.

O microondas destina-se a ser utilizado como aparelho embutido.

O equipamento e os respectivos componentes acessíveis aquecem durante o funcionamento.



AVISO!

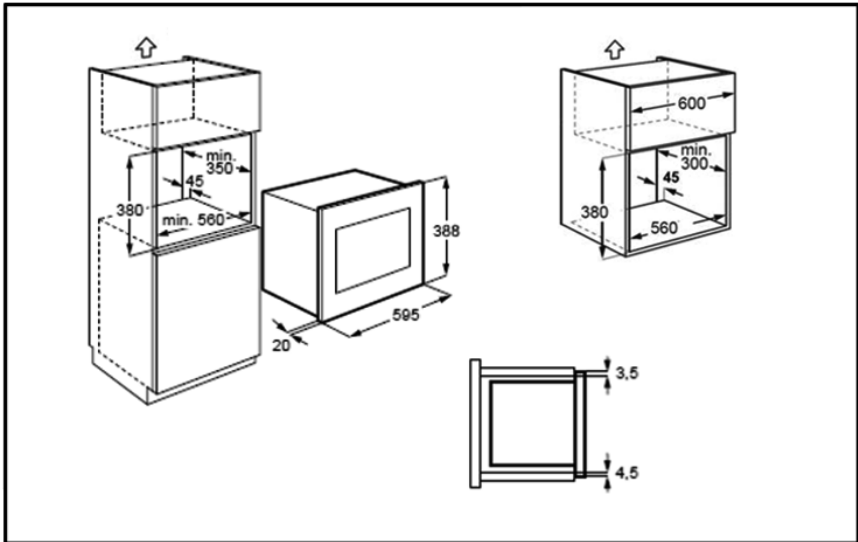
Deve manter as crianças afastadas do forno de modo a evitar eventuais queimaduras.



IMPORTANTE!

Não utilize produtos de limpeza para fornos, produtos de limpeza à base de vapor, produtos de limpeza abrasivos ou agressivos ou que contenham hidróxido de sódio ou esfregões para limpar o seu forno microondas.

2. INSTALAÇÃO



2.1 Instalação do aparelho

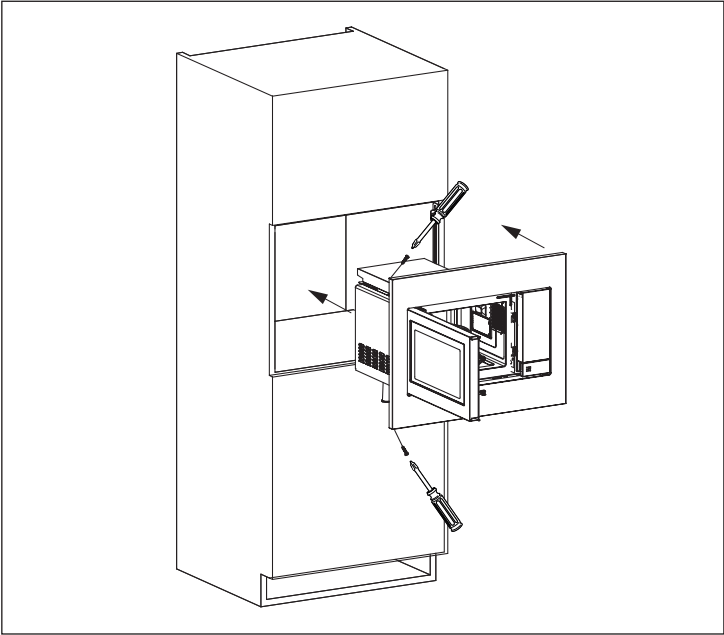
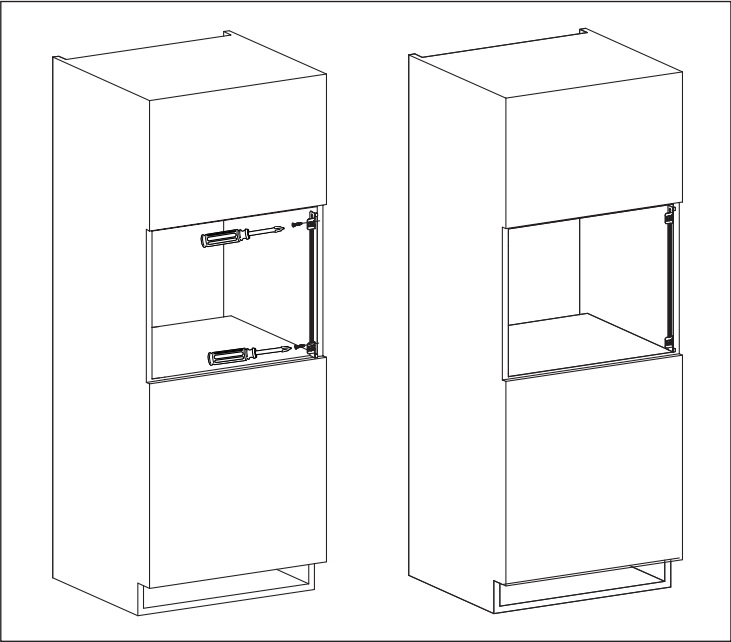
1. Retire todas as embalagens e verifique cuidadosamente a existência de sinais de danos.
2. Encaixe a braçadeira de fixação ao lado direito do armário de cozinha usando a folha de instalação e os dois parafusos fornecidos.
3. Encaixe o eletrodoméstico lentamente e sem força no armário de cozinha até ficar preso nas braçadeiras. Certifique-se de que o eletrodoméstico está estável e centrado.
4. Prenda o forno ao lado esquerdo usando os dois parafusos fornecidos.
5. O caixilho dianteiro do forno deve ficar encostado de forma estanque à abertura dianteira do armário.



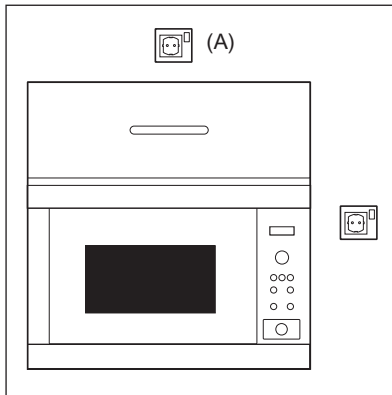
IMPORTANTE!

Não instale este eletrodoméstico em armários de cozinha sem a chaminé traseira de 45 mm especificada. Uma ventilação inadequada pode afetar adversamente o desempenho e a vida útil do eletrodoméstico.

Não instale este eletrodoméstico em armários de cozinha adjacentes a fontes de calor e vapor, como placas de fogão. Tais fontes podem afetar adversamente o desempenho e a vida útil do eletrodoméstico.



2.2 Ligação do aparelho à alimentação



- A tomada deve estar situada num local acessível para que a unidade possa ser desligada facilmente numa situação de emergência. Em alternativa, poderá isolar-se o forno da corrente através da montagem de um interruptor na instalação fixa em conformidade com os regulamentos de instalações eléctricas.
- O cabo de alimentação só pode ser substituído por um electricista.
- Se o cabo de alimentação estiver danificado, deve ser substituído pelo fabricante, fornecedor de serviços ou pessoa com qualificações semelhantes, de forma a evitar perigo.
- A tomada não deve estar localizada por trás do armário.
- A posição ideal é por cima do armário, ver (A).
- Ligue o aparelho a uma tomada com ligação à terra, instalada correctamente, e com corrente alterna de 230 V/50 Hz monofásica. A tomada deve incluir um fusível de 10 A.
- Antes da instalação, prenda um fio ao cabo de alimentação para facilitar a ligação ao ponto (A), quando estiver a instalar o aparelho.
- Ao instalar o aparelho num armário alto lateral, NÃO comprima o cabo de alimentação.
- Não coloque o cabo de alimentação ou a ficha dentro de água ou de qualquer outro líquido.
- Mantenha o cabo de alimentação afastado de superfícies quentes ou com arestas, tais como a área de ventilação na parte posterior do forno.

2.3 Conselho adicional

Não utilize o forno microondas para aquecer óleo para fritar. É impossível controlar a temperatura do óleo, sendo que este pode incendiar-se. Para fazer pipocas, utilize apenas recipientes próprios.

Os utilizadores de PACEMAKERS devem consultar o médico ou o fabricante do aparelho para mais informações sobre os fornos microondas.

Não derrame ou introduza objectos nas aberturas de fecho da porta ou nos orifícios de ventilação. No caso de haver um derramamento, desligue e retire imediatamente a ficha da tomada e contacte a assistência técnica autorizada da ELECTROLUX.

Não tente modificar o forno em circunstância alguma.

Utilize apenas o prato giratório e o suporte concebidos para este forno. Não utilize o forno sem o prato giratório.

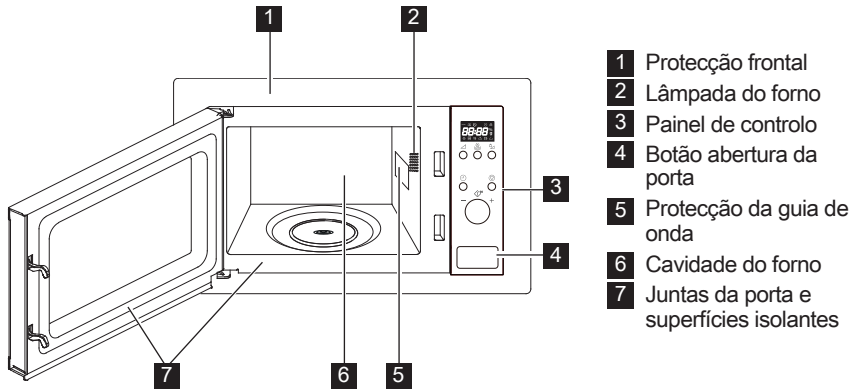
Para evitar que o prato giratório parta:

- Deixe arrefecer o prato giratório antes de o limpar com água.
- Não coloque alimentos quentes ou outros utensílios quentes por cima do prato giratório frio.
- Não coloque alimentos frios ou outros utensílios frios por cima do prato giratório quente.

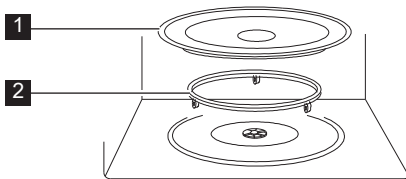
O fabricante e o revendedor negam quaisquer responsabilidades por danos materiais ou danos pessoais resultantes da não observância do procedimento de ligação eléctrica correcto. Por vezes, pode(s) formar-se vapor de água ou gotículas nas paredes do forno ou à volta das juntas da porta e superfícies isolantes. Esta é uma situação normal, não sendo uma indicação de fuga ou mau funcionamento.

3. DESCRIÇÃO GERAL DO APARELHO

3.1 Forno microondas



3.2 Acessórios

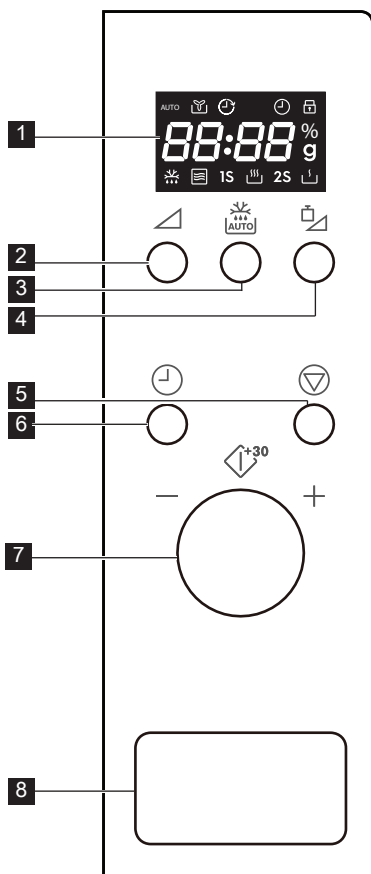


Certifique-se que os acessórios a seguir mencionados são fornecidos:

- 1** Prato giratório
- 2** Suporte do prato giratório
- Coloque o suporte do prato giratório na parte de baixo da cavidade.
- Coloque depois o prato giratório no suporte.
- Certifique-se que, ao retirá-los do forno, os pratos ou recipientes são levantados correctamente do centro do prato giratório a fim de evitar danos no mesmo.

i Quando encomendar acessórios, refira duas coisas: o nome da peça e o nome do modelo ao seu revendedor ou à assistência técnica da ELECTROLUX.

3.3 Painel de controlo



1 Visor digital indicadores:

- AUTO Auto
- Ventoinha
- Relógio
- Bloqueio de crianças
- Segmentos do mostrador
- Nível de potência do micro-ondas
- Peso
- Descongelar
- Microondas
- Alto
- Baixo

- 2** Botão nível de potência
- 3** Botão descongelação
- 4** Botão de ajuste do peso
- 5** Botão de pausa/cancelar
- 6** Botão do relógio
- 7** Manípulo
- 8** Botão abertura da porta

4. FUNÇÃO

4.1 Ligar a tomada

Quando o forno for ligado pela primeira vez, terá a opção de acertar o relógio. O forno tem um relógio de 24h.

Exemplo: Para acertar a hora.

1. No modo de espera (standby), carregue uma vez no botão **RELÓGIO** para acertar a hora.
2. Gire o manípulo para acertar a hora.

3. Carregue no botão **RELÓGIO** para confirmar.
4. Gire o manípulo para acertar os minutos.
5. Carregue no botão **RELÓGIO** para confirmar a definição.

Durante a cozedura, pode carregar no botão **RELÓGIO** para verificar a hora.

4.2 Cozinhar microondas

A cozedura com micro-ondas permite-lhe personalizar a potência e a duração da cozedura. O tempo máximo de cozedura é de 95 minutos.

Exemplo: Para cozinhar durante 5 minutos com um nível de potência de 60 %.

1. Abra a porta do forno e coloque os alimentos no interior. Feche a porta.
2. Carregue 3 vezes no botão do **NÍVEL DE POTÊNCIA**.
3. Gire o manípulo para introduzir o tempo de cozedura.
4. Carregue no manípulo para começar a cozinhar.

i Para verificar o nível de potência do micro-ondas durante a cozedura, carregue no botão do **NÍVEL DE POTÊNCIA**. O nível de potência padrão é 100 %.

No fim da cozedura, o sistema apitará e aparecerá a indicação "End". Antes de começar outra sessão de cozedura, carregue em qualquer botão para limpar o mostrador e repor o sistema. Níveis de potência muito elevados ou tempos de cozedura muito prolongados podem deixar os alimentos sobreaquecidos e provocar um incêndio.

Botão nível de potência	Níveis de potência
x 1	100 %
x 2	80 %
x 3	60 %
x 4	40 %
x 5	20 %
x 6	0 %

4.3 Nível de potência reduzida

Modo de Cozedura	Tempo Normal	Potência Reduzida
Microondas 100 %	30'00	Microondas 80 %

4.4 Início rápido

Pode começar a cozinhar diretamente a 100 % durante 30 segundos carregando no manípulo. De cada vez que carregar no manípulo, o tempo de cozedura aumentará 30 segundos.

i Para adicionar mais tempo, carregue no manípulo.

4.5 Cozedura automática

A cozedura automática calcula o modo e o tempo de cozedura corretos. Pode escolher um de 8 menus.

Cozedura automática	Alimentos	Peso
A - 01	Leite/Café	1-3 chávenas
A - 02	Arroz	150-600 g
A - 03	Esparguete	100-300 g
A - 04	Batatas	1-3 unid
A - 05	Reaquecer automático	200-800 g
A - 06	Peixe	200-600 g
A - 07	Pizza	150-450 g
A - 08	Pipocas	99 g

1. Abra a porta do forno e coloque os alimentos no interior. Feche a porta.
2. Gire o manípulo no sentido contrário aos ponteiros do relógio para selcionar os alimentos.
3. Carregue no botão do **AJUSTE DE PESO** para selecionar a quantidade ou o peso.
4. Carregue no manípulo para começar a cozinhar.

i Quando o forno apitar, vire os alimentos ao contrário, feche a porta do forno e carregue no manípulo para retomar a cozedura.


4.6 Descongelação auto

O descongelar automático calcula o modo e o tempo de cozedura corretos. Pode descongelar entre 100g e 1800g de alimentos.

Exemplo: Para descongelar 500g de alimentos.

1. Abra a porta do forno e coloque os alimentos no interior. Feche a porta.

2. Carregue uma vez no botão de **DESCONGELAR AUTOMÁTICO**.
3. Carregue no botão do **AJUSTE DE PESO** para selecionar o peso.
4. Carregue no manípulo para começar a descongelar.

 Quando o forno apitar, vire os alimentos ao contrário, feche a porta do forno e carregue no manípulo para retomar a cozedura.

4.7 Bloqueio de crianças


O bloqueio de segurança de crianças evita a utilização sem supervisão por parte de crianças. O bloqueio de segurança de crianças é automaticamente ativado ao fim de 1 minuto sem utilização por parte do utilizador. Para cancelar, abra a porta.

4.8 Pausa

Para fazer uma pausa enquanto o microondas estiver a funcionar.

1. Carregue uma vez no botão **PAUSA/CANCELAR** para entrar no modo de pausa durante a cozedura.
2. Carregue no manípulo para começar a cozinhar.

Carregue duas vezes no botão **PAUSA/CANCELAR** para cancelar a cozedura.


 O forno parará de funcionar quando a porta for aberta.


5. DICAS E SUGESTÕES

5.1 Utensílios de cozinha adequados para o microondas

Utensílios	Segurança Microondas	Comentários
Folha de alumínio/ Recipientes em folha de alumínio	✓ / ✗	É possível utilizar pequenos pedaços de folha de alumínio podem ser usadas para proteger a comida do sobreaquecimento. Mantenha a folha a pelo menos 2 cm de distância das paredes do forno, já que pode ocorrer a formação de arco eléctrico. Os recipientes em folha de alumínio não estão recomendados a menos que especificado pelo fabricante, siga atentamente as instruções.
Porcelana e cerâmica	✓ / ✗	Geralmente, a porcelana, cerâmica, louça de barro vidrada e são adequadas, exceptuando as que têm decoração em metal.
Vidro, (p. ex. Pyrex®)	✓	Deve ter muito cuidado ao utilizar vidro fino pois pode partir ou rachar se sujeito a bruscas mudanças de temperatura.
Metal	✗	Não se recomenda a utilização de utensílios metálicos em fornos microondas pois ocorre a formação de arco, que pode provocar incêndio.
Plástico/ poliestireno, (p. ex., recipientes de “fast-food”)	✓	É preciso ter cuidado pois alguns recipientes podem deformar, derreter ou descolorar a altas temperaturas.
Sacos	✓	Devem ser perfurados para deixar sair o vapor. Certifique-se de que os sacos são adequados para utilização em microondas. Não utilize cordões de apertar em plástico ou metal pois podem derreter ou incendiar devido a formação de arco.
Papel – pratos, copos e papel de cozinha	✓	Utilize apenas para aquecer ou para absorver humidade. Deve ter cuidado pois o sobreaquecimento pode provocar incêndio.
Recipientes de palha e madeira	✓	Quando utilizar estes materiais, mantenha-se atento ao forno pois o sobreaquecimento pode provocar incêndio.
Papel reciclado	✗	Podem conter extractos de metal que provocará a formação de arco e pode provocar incêndio.


5.2 Cozinhar - conselhos de utilização do microondas

Cozinhar - conselhos de utilização do microondas	
Composição	Os alimentos com elevados teores de gordura ou açúcar (p. ex., pudim de Natal, empadão de carne) necessitam de menos tempo de aquecimento. É preciso ter cuidado porque o sobreaquecimento pode provocar incêndio.
Tamanho	Para um cozinhado uniforme, todos os pedaços devem ter o mesmo tamanho.
Temperatura	A temperatura dos alimentos tem influência sobre o tempo necessário para os cozinhar. Faça cortes nos alimentos com recheio, (por exemplo donuts com compota), para libertar o calor ou o vapor.
Disposição	Coloque as partes mais grossas dos alimentos voltadas para o exterior do prato. (P. ex. coxas de galinha.)
Tapar	Utilize película aderente perfurada para microondas ou uma tampa adequada.
Furar	Os alimentos que têm casca, pele ou membrana devem ser furados em vários locais antes de levar a cozinhar ou aquecer, já que haverá lugar à acumulação do vapor podendo fazer o alimento explodir. (P. ex., batatas, peixe, frango, enchidos.)  IMPORTANTE! Os ovos não devem ser aquecidos utilizando microondas pois podem explodir, mesmo depois de cozinhados. (P. ex., escalfados, estrelados, cozidos.)
Mexer, rodar, mudar de posição	Para se obter um cozinhado uniforme, é necessário mexer, rodar e mudar os alimentos de posição durante o processo. Mexa sempre e mude de posição de fora para dentro.
Estabilização	Após o aquecimento, é necessário um período de estabilização, que permitirá o calor dispersar uniformemente por todos os alimentos.
Protecção	Algumas zonas dos alimentos descongelados podem ficar quentes (por exemplo, as pernas e as asas de frango).

-  Utilize pegas ou luvas de cozinha para retirar os alimentos do forno a fim de evitar queimaduras. Ao abrir as embalagens, recipientes próprios para pipocas, saquetas para cozinhar no forno, etc., mantenha-os afastados do rosto e das mãos a fim de evitar queimaduras.
Ao abrir a porta do forno, mantenha-se afastado desta a fim de evitar queimaduras resultantes do vapor ou calor libertado. Corte os alimentos recheados depois de os cozinhar para libertar o vapor e evitar queimaduras.

6. O QUE FAZER SE

Problema	Verificar/recomendações. . .
O microondas não estiver a funcionar correctamente?	<ul style="list-style-type: none"> Os fusíveis incluídos na caixa de fusíveis estão a funcionar. Não houve nenhum corte de energia. Se os fusíveis continuarem a rebentar, contacte um electricista qualificado.
O modo de microondas não estiver a funcionar?	<ul style="list-style-type: none"> A porta está devidamente fechada. As juntas da porta e as superfícies estão limpas. Tem de se carregar no botão START.
O prato giratório não girar?	<ul style="list-style-type: none"> O suporte do prato giratório está bem posicionado. O recipiente utilizado no forno não é maior que o prato giratório. Os alimentos não são maiores que o prato giratório, impedindo-o de rodar. Não existe nada na cavidade por baixo do prato giratório.
O microondas não se desligar?	<ul style="list-style-type: none"> Isole o aparelho da caixa de fusíveis. Contacte a assistência técnica autorizada ELECTROLUX.
A luz interior do microondas não estiver a funcionar?	<ul style="list-style-type: none"> Contacte a sua assistência técnica autorizada ELECTROLUX. A luz interior só pode ser mudada por um trabalhador capacitado da assistência técnica autorizada ELECTROLUX.
Os alimentos estiverem a demorar mais tempo a aquecer e cozinhar do que anteriormente?	<ul style="list-style-type: none"> Defina um tempo de cozedura maior (dobro da quantidade = praticamente o dobro do tempo) ou, Se os alimentos estiverem mais frios do que habitual, volte ou mexa-os de tempos a tempos ou, Defina uma potência mais elevada.


 Se o forno funcionar em qualquer modo durante 3 ou mais minutos, a ventoinha ficará ligada durante 2 minutos após o fim da cozedura.

7. ESPECIFICAÇÕES


Tensão CA	230 V, 50 Hz, monofásica	
Disjuntor/fusível da linha de distribuição	Mínimo 10 A	
Potência CA necessária:	Microondas	1.2 kW
Potência de saída:	Microondas	700 W (IEC 60705)
Frequência de Microondas	2450 MHz ¹⁾ (Grupo 2/Classe B)	
Dimensões Externas:	LMS2173EM	595 mm (L) x 388 mm (A) x 312 mm (P)
Dimensões da Cavidade	315 mm (L) x 198 mm (A) x 294 mm (P) ²⁾	
Capacidade do Forno	17 litros ²⁾	
Prato giratório	ø 245 mm, vidro	
Peso	cerca de 12.5 kg	

- ¹⁾ Este produto cumpre os requisitos da norma europeia EN55011. De acordo com esta norma, este produto está classificado como equipamento do grupo 2, classe B.
O grupo 2 significa que o equipamento gera energia de radiofrequência sob a forma de radiação electromagnética para tratamento térmico de alimentos.
A classe B significa que o equipamento é adequado à utilização doméstica.
- ²⁾ A capacidade interna é calculada medindo a largura, profundidade e altura máximas. A capacidade real para os alimentos é inferior.

8. INFORMAÇÕES AMBIENTAIS

Recicle os materiais que apresentem o símbolo . Coloque a embalagem nos contentores indicados para reciclagem.

Ajude a proteger o ambiente e a saúde pública através da reciclagem de aparelhos eléctricos e electrónicos.

Não elimine os aparelhos que tenham o símbolo  juntamente com os resíduos domésticos. Coloque o produto num ponto de recolha para reciclagem local ou contacte as suas autoridades municipais.

INNEHÅLL

1. VIKTIGA SÄKERHETSINSTRUKTIONER	56
2. INSTALLATION	60
3. PRODUKTÖVERSIKT	64
4. ANVÄNDNING	65
5. RÅD OCH TIPS	68
6. VAD GÖR JAG OM	70
7. SPECIFIKATIONER	71
8. MILJÖINFORMATION.....	71

DU STÅR I FOCUS

Tack för att du köpt en Electrolux-produkt. Du har valt en produkt som för med sig årtionden av yrkeserfarenhet och innovation. Genial och snygg har den utformats med dig i åtanke. Så när du än använder den kan du känna dig trygg med att veta att du får fantastiska resultat varje gång. Välkommen till Electrolux.

Besök vår webbplats för att:



Få tips om användning, broschyrer, felsökare, serviceinformation:
www.electrolux.com



Registrera din produkt för bättre service:
www.electrolux.com/productregistration



Köp tillbehör, förbrukningsvaror och originalreservdelar till din produkt:
www.electrolux.com/shop

KUNDTJÄNST OCH SERVICE

Vi rekommenderar att originalreservdelar används.
Ha följande uppgifter till hands när du kontaktar serviceavdelningen.
Informationen finns på typskylten. Modell, PNC, serienummer.

 Varnings-/viktig säkerhetsinformation

 Allmän information och tips

 Miljöinformation

Vi förbehåller oss rätten till ändringar utan föregående meddelande.

1. ⚠️ VIKTIGA SÄKERHETSINSTRUKTIONER

Den här produkten kan användas av barn från 8 år och uppåt samt av personer med nedsatt fysisk, sensorisk eller mental förmåga eller bristande erfarenhet och kunskaper om de har övervakats eller instruerats rörande säkert bruk av produkten och förstår de risker som detta bruk medför. Håll barnen under uppsyn så att de inte leker med apparaten. Rengöring och användarunderhåll får inte utföras av barn såvida de inte är minst 8 år och övervakas under aktiviteten.

Den här apparaten är inte avsedd för bruk på orter över 2 000 m över havet.



VIKTIGA! VIKTIGA
SÄKERHETSINSTRUKTIONER: LÄS DENNA
TEXT NOGA OCH SPARA DEN FÖR FRAMTIDA
BRUK.



WARNING!

Om luckan eller lucktätningarna är skadade, får ugnen inte användas förrän den har reparerats av en behörig person.



WARNING!

Det är farligt för andra än en behörig person att utföra service eller reparation som innefattar borttagande av ett hölje som skyddar mot exponering av mikrovågsenergi.



WARNING!

Vätskor och annan mat får inte värmas upp i förslutna behållare eftersom de kan explodera.

Den här apparaten är avsedd för användning i hemmet eller i liknande miljöer, till exempel: personalkök i affärer, kontor eller andra arbetsplatser; lantgårdar; av kunder på

hotell, motell eller andra bostadsmiljöer; vandrarhem, bed and breakfast eller liknande miljöer.

Använd endast mikrovågssäkra behållare och kärl.

Metallbehållare för mat och dryck är inte tillåtet under tillagning i mikrovågsugn.

Lämna inte ugnen utan uppsikt vid användning av engångsplast, papper eller andra lättantändliga matbehållare.

Mikrovågsugnen är avsedd för uppvärmning av mat och dryck. Torkning av mat eller kläder samt uppvärmning av värmekuddar, tofflor, tvättsvampar, fuktiga trasor eller liknande kan innebära risk för skada, antändning av material eller eldsvåda.

ÖPPNA INTE DÖRREN om mat som värms upp börjar ryka. Stäng av ugnen, dra ur sladden och vänta tills maten har slutat att ryka. Om du öppnar dörren medan maten ryker kan detta orsaka eldsvåda.

Uppvärmning av drycker i mikrovågsugn kan medföra försenad eruptiv kokning, och därför måste försiktighet iakttas vid hantering av behållaren.

Innehållet i nappflaskor och barnmatsburkar skall röras om eller skakas och temperaturen kontrolleras före konsumtion, för att undvika brännskador.

Koka inte ägg i sina skal. Hela hårdkokta ägg bör inte värmas i mikrovågsugn då de kan explodera även efter det att mikrovåg-suppvärmningen är klar.

1.1 Skötsel och rengöring

Dörren:

Rengör regelbundet dörrens båda sidor, dörrtätningarna och tätningstorna med en mjuk, fuktig trasa, för att ta bort alla spår av smuts. Använd inte grova

rengöringsmedel med slipeffekt eller vassa metallskrapor för att rengöra ugnens glasdörr eftersom de kan repa ytan och göra så att glaset splittras.

Ugnens insida:

Använd en mjuk, fuktig trasa eller svamp till att torka ur ugnen efter varje användning, medan den fortfarande är varm. Använd ett mildt tvålmedel för grövre nedsmutsning, och torka flera gånger med en fuktig trasa tills alla rester har tagits borts. Ta inte bort mikrovågsskyddet.

Kontrollera så att det inte har kommit in handdiskmedel eller vatten i de små ventilationsöppningarna på väggarna, eftersom detta kan medföra skador på ugnen.

Använd inte rengöringsmedel i sprejform till ugnens insida. Rengör mikrovågsskyddet, ugnsutrymmet, den roterande tallriken och tallriksstödet efter användning.

Dessa måste vara torra och fettfria. Gammalt fett kan överhettas och börja ryka eller fatta eld.

Ugnens utsida:

Du kan lätt rengöra ugnens utsida med ett mildt handdiskmedel och vatten. Torka av diskmedlet med en fuktig trasa, och torka utsidan torr med en mjuk handduk.

Ugnens kontrollpanel:

Öppna dörren före rengöring för att inaktivera ugnens kontrollpanel. Var försiktig då du rengör ugnens kontrollpanel. Använd en trasa som endast har fuktats med vatten, och torka försiktigt av panelen tills den är ren. Undvik att använda alltför rikliga mängder vatten. Använd inget rengöringsmedel, varken kemiskt eller med slipeffekt.

Roterande tallrik och tallriksstöd:

Ta ur den roterande tallriken och stödet ur ugnen. Rengör den roterande tallriken och tallriksstödet med mildt handdiskmedel. Torka torrt med en mjuk trasa. Både den roterande tallriken och stödet tål att diskas i diskmaskin.

**VIKTIGA!**

Rengör ugnen regelbundet och ta bort eventuella matrester. Underlåtenhet att hålla ugnen ren kan leda till förslitning av ytan som omvänt påverkar dess livslängd och även kan resultera i en riskfylld situation.

Försiktighet bör iaktas för att inte flytta på den roterande tallriken när du tar ut behållare från enheten.

**VIKTIGA!**

Ångtvätt får inte användas.

Mikrovågsugnen är avsedd att användas inbyggd. Den här produkten och dess åtkomstbara delar blir varma under användningen.

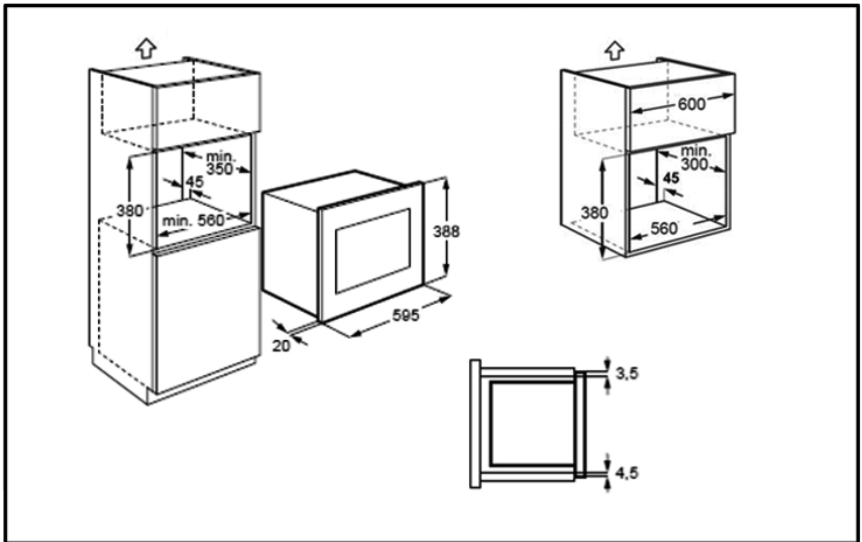
**VARNING!**

Barn bör hållas på avstånd för att förhindra att de bränner sig.

**VIKTIGA!**

Använd inte ugnsurengöringsmedel från handeln, ångtvätt, stråva rengöringsprodukter med slipverkan, något som innehåller natriumhydroxid eller skursvampar på någon del av mikrovågsugnen.

2. INSTALLATION



2.1 Installera mikrovågsugnen

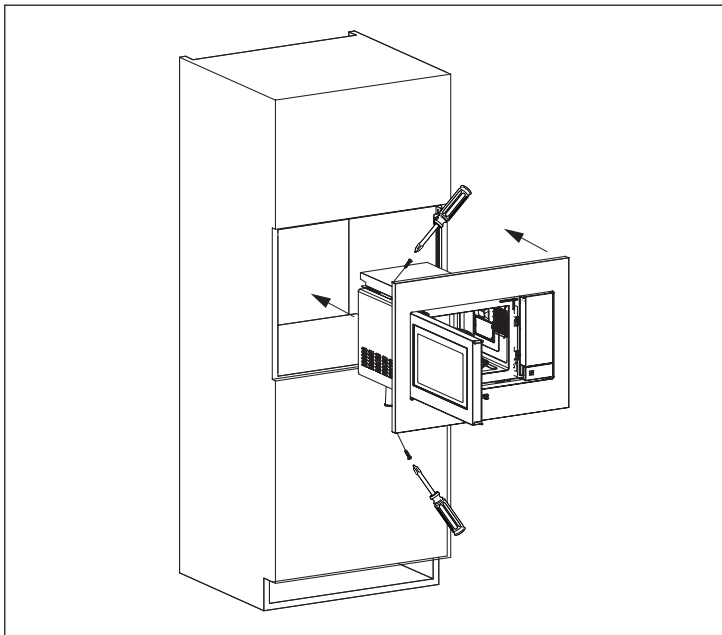
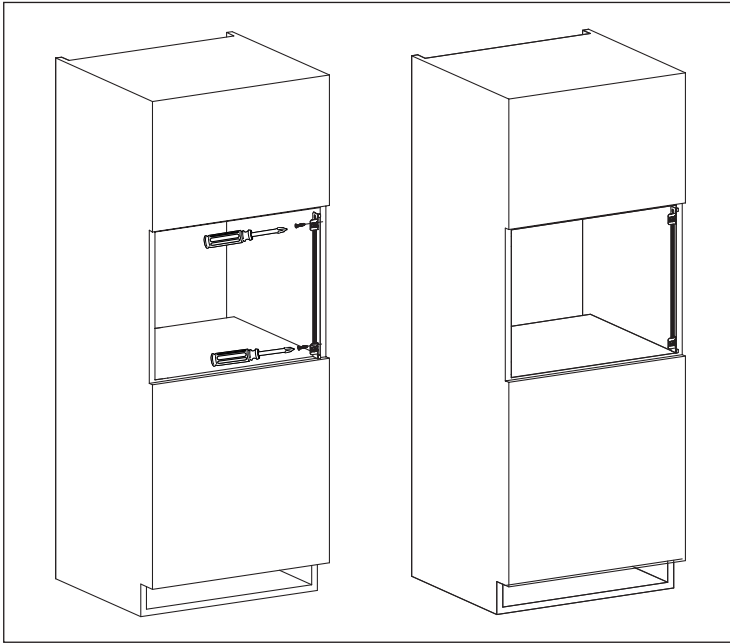
1. Avlägsna allt förpackningsmaterial och undersök apparaten noggrant för tecken på skador.
2. Sätt dit fästet i köksskåpets högra sida med hjälp av installationsbladet och de två skruvarna som medföljer.
3. Sätt dit apparaten i köksskåpet långsamt och utan att använda kraft så att den sitter fast ordentligt i fästena. Säkerställ att apparaten sitter stadigt och är centrerad.
4. Sätt fast ugnen på vänster sida med de två skruvarna som medföljer.
5. Framsidan av ugnen ska ligga dikt an mot skåpsöppningen.



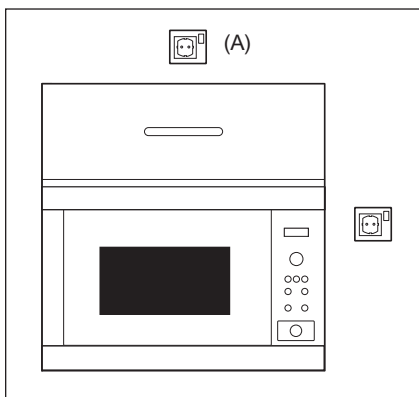
VIKTIGA!

Installera inte denna apparat i köksskåp utan specificerad 45 mm bakre skorsten. Otillräcklig ventilation kan inverka negativt på apparatens funktion och livslängd.

Installera inte denna apparat i köksskåp som angränsar till källor till värme och ånga som kokplattor och spishällar. Sådana källor kan negativt påverka prestanda och livslängd hos apparaten.



2.2 Ansluta apparaten till strömkällan



- Eluttaget ska vara lättillgängligt så att enheten enkelt kan kopplas ur om en nödsituation skulle uppstå. I annat fall ska det vara möjligt att bryta strömmen till ugnen genom att en brytare monteras på det fasta kablaget i enlighet med föreskrifterna för elanslutningar.
- Strömsladden får endast bytas ut av en behörig elektriker.
- Om nätsladden är skadad måste den bytas ut av tillverkaren, dess servicerepresentant, eller liknande kvalificerad person för att undvika fara.
- Kontakten får inte sitta bakom skåpet.
- Det bästa läget är ovanför skåpet, se (A).
- Anslut apparaten till 230 V/50 Hz växelström (en-fas) via ett korrekt installerat jordat uttag. Uttaget måste vara säkrat med en säkring på 10 A.
- Knyt ett snöre runt strömsladden, före installationen, för att underlätta anslutning till läge (A) när apparaten installeras.
- Strömsladden FÅR INTE vikas när apparaten installeras i ett skåp med höga kanter.
- Doppa inte strömsladden eller kontakten i vatten eller annan vätska.
- Låt inte strömsladden löpa över heta eller vassa ytor, som t.ex. området kring varmluftsventilen på den bakre delen av ugnens ovansida.

2.3 Ytterligare råd

Använd inte mikrovågsugnen för att värma upp olja till fritering. Temperaturen kan inte kontrolleras och oljan kan fatta eld. Använd endast specialpopcorn för mikrovågsugnar, om du vill poppa popcorn.

Individer med PACEMAKER bör rådfråga sin läkare eller tillverkaren av pacemakern om säkerhetsföreskrifter beträffande mikrovågsugnar.

Undvik att spilla och stoppa inte in föremål i dörrläsöppningarna eller ventilationsöppningarna. I händelse av spill: Stäng av och koppla ur ugnen omedelbart och kontakta en behörig ELECTROLUX-servicerepresentant.

Ändra aldrig ugnen på något sätt.

Använd endast den roterande tallrik och det tallriksstöd som är utformat för denna ugn. Använd inte ugnen utan den roterande tallriken.

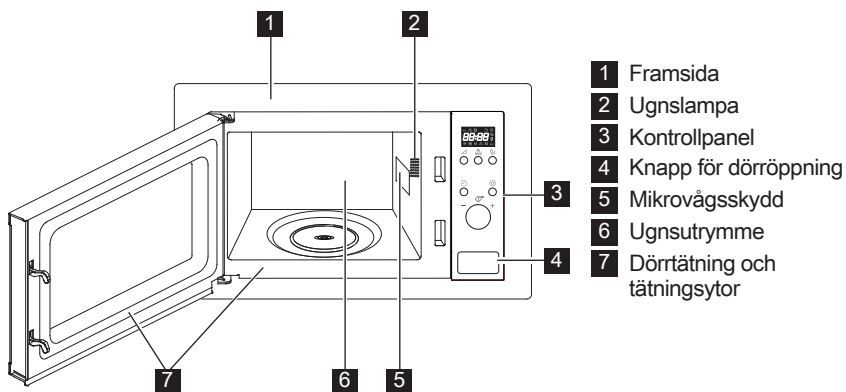
För att förhindra den roterande tallriken från att gå sönder:

- Låt den roterande tallriken svalna innan den görs ren med vatten.
- Ställ inte het mat eller heta kärl på en kall roterande tallrik.
- Ställ inte kall mat eller kalla kärl på en het roterande tallrik.

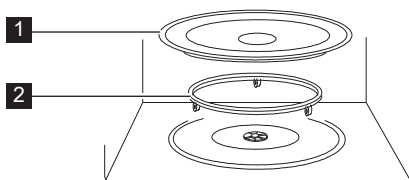
Varken tillverkaren eller återförsäljaren påtar sig något ansvar för skador på ugnen, eller personsador, som uppstår till följd av försummelse att utföra en korrekt elektrisk anslutning. Vattenånga eller vattendroppar kan tillfälligtvis uppstå på ugnsväggarna eller runt dörrtätningarna och tätningstytorna. Detta är normalt och inget tecken på mikrovågsläckage eller fel.

3. PRODUKTÖVERSIKT

3.1 Mikrovågsugn



3.2 Tillbehör



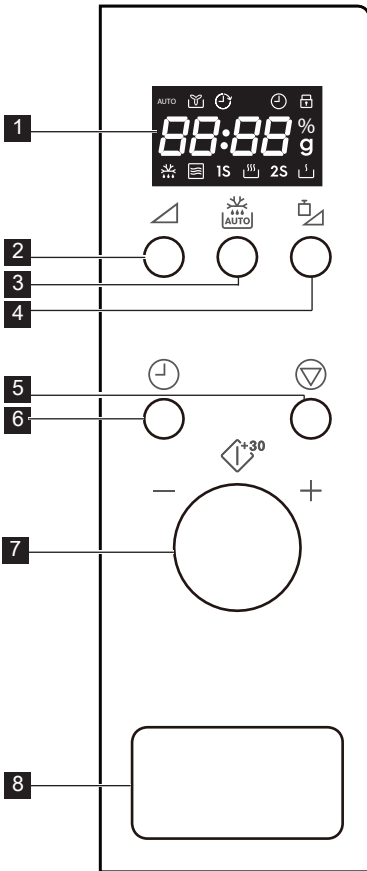
Kontrollera att följande tillbehör finns med:

- 1 Roterande tallrik
- 2 Tallriksstöd
- Placera tallriksstödet på botten av ugnsutrymmet.
- Placera sedan den roterande tallriken på tallriksstödet.
- För att undvika skador på den roterande tallriken måste du se till att tallrikar eller behållare lyfts fritt från den roterande tallrikens kant när du tar ut dem ur ugnen.

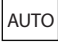




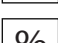
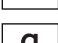
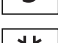

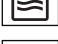



När du beställer tillbehör av din återförsäljare eller en behörig ELECTROLUX-servicerepresentant behöver du uppgive två saker: Artikelns namn och modellnamnet.

3.3 Kontrollpanel



1 Kontrollpanel:

-  AUTO Auto
-  Fläkt
-  Klocka
-  Barnlås
-  Displaysegment
-  Mikrovågseffektnivå
-  Vikt
-  Upptining
-  Mikrovågor
-  Hög
-  Låg

- 2** Knapp för ugnens effektnivå
- 3** Knapp för autoupptining
- 4** Viktjusteringsknapp
- 5** Paus/avbryt-knapp
- 6** Klock-knapp
- 7** Vred
- 8** Knapp för dörröppning

4. ANVÄNDNING

4.1 Inkoppling

När ugnen kopplas in för första gången har du möjlighet att ställa klockan. Ugnen har en 24-timmarsklocka.


Exempel: Att ställa in klockan.

1. Tryck på **KLOCK**-knappen en gång i standby-läge för att ställa in klockan.
2. Vrid på vredet för att ställa in timvisningen.

3. Tryck på **KLOCK**-knappen för att bekräfta.

4. Vrid på vredet för att ställa in minutvisningen.

5. Tryck på **KLOCK**-knappen för att bekräfta inställningen.

 Under tillagning kan du trycka på **KLOCK**-knappen för att kontrollera tidpunkten på dagen.

4.2 Mikrovågor, tillagning

Vid mikrovågstillagning kan tillagningseffekten och tiden anpassas. Maximal tillagningstid är 95 minuter.

Exempel: Tillagning i 5 minuter med 60 % effektnivå.

1. Öppna ugnsluckan och placera maten i ugnen. Stäng luckan.
2. Tryck på **EFFEKTIVÅ**-knappen 3 gånger.
3. Vrid på vredet för att ange tillagningstiden.
4. Tryck på vredet för att starta tillagning.

i För att kontrollera mikrovågseffektnivån under tillagning, tryck på **EFFEKTIVÅ**-knappen. Effektnivåns standardvärde är 100 %. I slutet av tillagningen avger systemet en pipsignal och End visas. Innan en ny tillagningscykel startas, tryck på någon knapp för att radera displayen och nollställa systemet. Effektnivåer som är för höga eller tillagningstider som är för långa kan överheta maten och orsaka brand.

Knapp för ugnens effektnivå	Effektnivåer
x 1	100 %
x 2	80 %
x 3	60 %
x 4	40 %
x 5	20 %
x 6	0 %

4.3 Minskad effektnivå

Tillagningsläge	Standard tid	Sänkt effektnivå
Mikrovågseffekt 100 %	30'00	Mikrovågseffekt 80 %

4.4 Snabbstart

Du kan direkt starta tillagning på 100 % i 30 sekunder genom att trycka på vredet. Varje gång du trycker på vredet ökas tillagningstiden med 30 sekunder.

i Tryck på vredet för att öka tiden.

4.5 Autotillagning

Autotillagningsfunktionen beräknar automatiskt rätt tillagningsläge och tillagningstid. Det finns 8 menyer att välja mellan.

Autotillagning	Mat	Vikt
A - 01	Mjöl/Kaffe	1-3 koppar
A - 02	Ris	150-600 g
A - 03	Spaghetti	100-300 g
A - 04	Potatis	1-3 st
A - 05	Autoupptining	200-800 g
A - 06	Fisk	200-600 g
A - 07	Pizza	150-450 g
A - 08	Popcorn	99 g

1. Öppna ugnsluckan och placera maten i ugnen. Stäng luckan.
2. Vrid vredet moturs för att välja mat.
3. Tryck på knappen **VIKTJUSTERING** för att välja mängd eller vikt.
4. Tryck på vredet för att starta tillagning.

i När ugnen avger en pipsignal: vänd på maten, stäng ugnsluckan och tryck på vredet för att fortsätta tillagningen.

4.6 Autoupptining

Autoupptiningsfunktionen beräknar automatiskt rätt tillagningsläge och tillagningstid. Du kan tina upp mellan 100 g och 1800 g mat.

Exempel: För att tina upp 500 g mat.

1. Öppna ugnsluckan och placera maten i ugnen. Stäng luckan.
2. Tryck på knappen **AUTOUPPTINING** en gång.
3. Tryck på knappen **VIKTJUSTERING** för att välja vikt.
4. Tryck på vredet för att starta upptining.

i När ugnen avger en pipsignal: vänd på maten, stäng ugnsluckan och tryck på vredet för att fortsätta tillagningen.

4.7 Barnlås

Det barnsäkra låset förhindrar oövervakad användning av barn. Det barnsäkra låset aktiveras automatiskt då ugnen lämnats oanvänd i 1 minut. Öppna luckan för att avbryta funktionen.

4.8 Paus

För att göra paus medan mikrovågsugnen är igång.

1. Tryck på **PAUS/AVBRYT**-knappen en gång för att aktivera pausläget under tillagning.
2. Tryck på vredet för att fortsätta tillagningen.

Tryck på **PAUS/AVBRYT**-knappen två gånger för att avbryta tillagningen.




Ugnen stängs av när luckan öppnas.


5. RÅD OCH TIPS

5.1 Redskap som tål mikrovågsugn

Tillagningskärl	Mikrovågs-säker	Säkerhetskommentarer
Aluminiumfolie/ foliebehållare	✓ / ✗	Små bitar aluminiumfolie kan användas för att skydda maten mot överhettning. Håll folien minst 2 cm från ugnsväggarna eftersom ljusbågar kan uppstå. Foliebehållare rekommenderas inte om de inte är specificerade av tillverkaren, följ anvisningarna noggrant.
Porslin och keramik	✓ / ✗	Porslin, lergods, glaserat lergods och benporslin är vanligtvis lämpligt, med undantag för de med metallisk dekoration.
Glasgods, exempelvis Pyrex®	✓	Försiktighet ska iakttagas vid användning av fint glasgods, eftersom det kan bräckas eller spricka om det värms upp plötsligt.
Metall	✗	Vi rekommenderar inte användning av tillagningsgods i metall, eftersom det bildar ljusbågar som kan leda till brand.
Plast/polystyren, exempelvis matbehållare	✓	Försiktighet måste iakttagas eftersom en del behållare förvrids, smälter eller missfärgas vid höga temperaturer.
Frys-/stekpåsar	✓	Måste genomborras för att låta ånga komma ut. Kontrollera att påsarna är lämpliga för mikrovågsugn. Använd inte plast- eller metallband eftersom de kan smälta eller fatta eld på grund av ljusbågsbildning.
Papper tallrikar, muggar och hushållspapper	✓	Använd endast för uppvärmning eller för att absorbera fukt. Försiktighet måste iakttagas eftersom överhettning kan orsaka brand.
Halm- och träbehållare	✓	Var alltid uppmärksam på ugnen när du använder dessa material, eftersom överhettning kan orsaka brand.
Returpapper och tidningar	✗	Kan innehålla extrakt av färg vilket kan orsaka ljusbågsbildning och leda till brand.

5.2 Mikrovågor, tillagningsråd

Mikrovågor, tillagningsråd	
Samman-sättning	Mat med mycket fett och socker (exempelvis finhackade pajer) kräver kortare uppvärmningstid. Försiktighet måste iakttas eftersom överhettning kan leda till brand.
Storlek	Se till att alla bitarna har samma storlek för jämn tillagning.
Temperatur	Matens initiala temperatur påverkar tillagningstiden. Skär i mat med fyllningar, exempelvis syltmunkar, för att släppa ut värme eller ånga.
Ordning	Placera de tjockaste delarna av maten mot fatets ytre kant. Exempelvis kycklinglår.
Skydd	Använd ventilerad mikrovågsfilm eller passande lock.
Stick hål på	<p>Stick några hål i mat med skal, skinn eller hinna innan tillagning eller återuppvärmning, eftersom ånga byggs upp som kan leda till att maten exploderar. exempelvis potatis, fisk, kyckling, korv.</p> <p> VIKTIGT! Ägg ska inte värmas upp med mikrovågsenergi eftersom de kan explodera, även efter tillagningen är över, exempelvis pocherade, hårdkokta.</p>
Rör om, vänd och ordna om	För jämn tillagning är det viktigt att röra om, vända och ordna om maten under tillagning. Rör alltid om och ordna om utifrån och in mot mitten.
Låt stå	Att låta maten vila är nödvändigt efter tillagning för att göra det möjligt för värmen att sprida sig jämnt genom maten.
Skydd	Varma områden kan skyddas med små bitar folie, som reflekterar mikrovågor, exempelvis ben och vingar på en kyckling.

 Använd grytlappar eller ugnsvantar när du tar ut mat ur ugnen för att förhindra brännskador. Håll alltid behållare som popcornpåsar, ugnspåsar etc. bortvända från ansikte och händer när du öppnar dem, för att undvika att ångan orsakar brännskador. Stå alltid en bit ifrån ugnsdörren när du öppnar den för att undvika att brännas av ånga och värme. Skiva fyllda bakade maträtter efter uppvärmning för att släppa ut ånga och undvika brännskador.

6. VAD GÖR JAG OM

Symtom	Kontroll/råd . . .
Mikrovågsugnen inte fungerar som den ska?	<ul style="list-style-type: none"> • Säkringarna i proppskåpet fungerar. • Att det inte har förekommit ett strömavbrott. • Om säkringarna fortsätter lösa ut kontakter du en behörig elektriker.
Mikrovågsläget fungera inte?	<ul style="list-style-type: none"> • Dörren har stängts ordentligt. • Dörrtätningarna och tätningssyrtorna är rena. • START-knappen har tryckts in.
Den roterande tallriken roterar inte?	<ul style="list-style-type: none"> • Tallriksstödet har anslutits korrekt till drivningen. • Den elfasta formen inte är större än den roterande tallriken. • Mat inte förekommer utanför den roterande tallrikens kant så att tallriken förhindras att rotera. • Inget blockerar rotationen i utrymmet under den roterande tallriken.
Mikrovågsugnen stängs inte av?	<ul style="list-style-type: none"> • Isolera apparaten från proppskåpet. • Kontakta en behörig ELECTROLUX-servicerepresentant.
Belysningen inuti ugnen fungerar inte?	<ul style="list-style-type: none"> • Kontakta behörig ELECTROLUX-servicerepresentant. Ugnslampan får endast bytas av en utbildad och behörig ELECTROLUX-servicerepresentant.
Det tar längre tid att värma upp och laga maten jämfört med tidigare?	<ul style="list-style-type: none"> • Ställ in en längre tillagningstid (dubbel mängd = knappt dubbel koktid) eller, • Om maten är kallare än normalt, rotera eller vrid kärlet då och då eller, • Ställ in en högre effektinställning.




Om ugnen är igång 3 minuter eller längre i något läge fortsätter fläkten att gå 2 minuter efter avslutad tillagning.

7. SPECIFIKATIONER


Växelspänning	230 V, 50 Hz, en-fas
Distributionssäkring/-relä	Minst 10 A
Växelströmseffekt som krävs:	Mikrovågsugn 1.2 kW
Uteffekt:	Mikrovågsugn 700 W (IEC 60705)
Mikrovågsfrekvens	2450 MHz ¹⁾ (Grupp 2/Klass B)
Utvändigt mått:	LMS2173EM 595 mm (B) x 388 mm (H) x 312 mm (D)
Invändigt mått	315 mm (B) x 198 mm (H) x 294 mm (D) ²⁾
Ugnskapacitet	17 liter ²⁾
Roterande tallrik	ø 245 mm, glas
Vikt	ca. 12.5 kg

- ¹⁾ Den här produkten uppfyller kraven i den europeiska standarden EN55011. I enlighet med denna standard har produkten klassificerats som utrustning i grupp 2, klass B.
Grupp 2 innebär att utrustningen avsiktligt genererar radiofrekvensenergi i form av elektromagnetisk strålning för värmebehandling av livsmedel.
Klass B innebär att utrustningen är lämplig för bruk i hemmiljö.
- ²⁾ Den invändiga kapaciteten beräknas genom att maximal bredd, djup och höjd mäts. Den faktiska kapaciteten för att rymma mat är mindre.

8. MILJÖINFORMATION

Återvinn material med symbolen .
Återvinn förpackningen genom att placera den i lämpligt kärl.

Bidra till att skydda vår miljö och vår hälsa genom att återvinna avfall från elektriska och elektroniska produkter.

Släng inte produkter märkta med symbolen  med hushållsavfallet. Lämnas in produkten på närmaste återvinningsstation eller kontakta kommunikontoret.

ЗМІСТ

1. ВАЖЛИВІ ВКАЗІВКИ З ТЕХНІКИ БЕЗПЕКИ.....	73
2. УСТАНОВЛЕННЯ	78
3. ЗАГАЛЬНИЙ ОГЛЯД ПРИСТРОЮ	82
4. РОБОТА	83
5. КОРИСНІ ПОРАДИ	86
6. ЩО РОБИТИ, ЯКЩО	88
7. ТЕХНІЧНІ ХАРАКТЕРИСТИКИ	89
8. ЕКОЛОГІЧНА ДОВІДКА.....	89

МИ ДУМАЄМО ПРО ВАС

Дякуємо за придбання приладу Electrolux. Вибраний вами виріб є результатом поєднання багаторічного досвіду та новітніх технологій. Оригінальний і стильний — сконструйований із думкою про вас. Користуючись ним, ви завжди отримуватимете найкращий результат. Компанія Electrolux вітає вас!

Звертайтеся на наш веб-сайт:



Поради з використання, брошури, інструкції з усунення несправностей, сервісна інформація:
www.electrolux.com



Зареєструйте виріб, щоб отримати покращене обслуговування:
www.electrolux.com/productregistration



Придбання приладдя, витратних матеріалів та оригінальних запчастин для вашого приладу:
www.aeg.com/shop

РОБОТА З КЛІЄНТАМИ ТА СЕРВІСНЕ ОБСЛУГОВУВАННЯ

Рекомендується використовувати оригінальні запчастини.

При звертанні до сервісного центру необхідно мати наступну інформацію.

Її можна знайти на таблиці з технічними даними. Модель, номер виробу, серійний номер.



Увага! Важлива інформація з техніки безпеки



Загальна інформація й рекомендації



Інформація щодо захисту навколишнього середовища

Дані можуть бути змінені без попередження.

1. ⚠ ВАЖЛИВІ ВКАЗІВКИ З ТЕХНІКИ БЕЗПЕКИ

Забороняється використання цього пристрою дітям молодше 8 років; особам з послабленими фізичними, чутливими та психічними здібностями; особам без досвіду роботи з пристроєм або не знаючим, як його використовувати, за винятком коли пристрій використовується зазначеними особами під наглядом або керуванням осіб, які забезпечують безпечне використання і розуміння ризиків, пов'язаних з ним. Діти повинні користуватися пристроєм під наглядом, щоб простежити, що вони не граються ним. Очищення і обслуговування може здійснюватися тільки дітьми віком 8 років і старше і тільки під наглядом дорослих.

Цей прилад не призначений для використання на висотах понад 2000 м.



ВАЖЛИВО! ВАЖЛИВІ ВКАЗІВКИ З ТЕХНІКИ БЕЗПЕКИ: УВАЖНО ПРОЧИТАЙТЕ І ЗБЕРЕЖІТЬ НА МАЙБУТНЄ.



УВАГА!

У разі пошкодження дверцят або ущільнювачів експлуатація печі можлива лише після ремонту, проведеного компетентною особою.



УВАГА!

З міркувань безпеки всі дії, пов'язані з обслуговуванням або ремонтом печі, які передбачають знімання кришки, що забезпечує захист від випромінювання мікрохвильової енергії, має виконувати лише компетентна особа.



УВАГА!

Не підігрівайте рідину та іншу їжу у закритому посуді, оскільки вони можуть вибухнути.

Цей пристрій призначений для використання в побутових та подібних цілях, зокрема: на кухнях для працівників у магазинах, офісах та інших місцях роботи; у фермерських господарствах; для клієнтів готелів, мотелів та інших середовищах для проживання; у закладах, що пропонують нічліг та сніданок.

Користуйтеся лише контейнерами та посудом, які можна використовувати у мікрохвильовій печі.

Не дозволяється використовувати під час приготування у мікрохвильовому режимі металеві ємності для продуктів і напоїв.

Не залишайте піч без нагляду, якщо використовуєте одноразові пластикові, паперові чи інші займисті контейнери.

Ця мікрохвильова піч призначена для розігрівання їжі та напоїв. Сушіння їжі чи одягу та нагрівання грілок, тапок, губок, вологої тканини тощо може призвести до травм, займання чи пожежі.

Якщо їжа, що підігрівається, починає димітися, НЕ ВІДКРИВАЙТЕ ДВЕРЦЯТ. Вимкніть і від'єднайте піч від електромережі, та зачекайте, доки їжа перестане димітися. Відкривання дверцят, доки їжа димиться, може спричинити пожежу.

Підігрівання напоїв у мікрохвильовій печі може спричинити їх переливання через край, тому будьте обережні, виймаючи тару.

Щоб уникнути опіків, перед вживанням перемішуйте чи збовтуйте вміст пляшечок для годування й баночок з дитячим харчуванням, а також перевіряйте його температуру.

Не готуйте яйця у шкаралупі і не нагрівайте у мікрохвильовій печі цілі зварені «в круту» яйця, оскільки вони можуть вибухнути навіть після завершення готування.

1.1 Догляд і миття

Дверцята:

Усувайте всі забруднення, регулярно протираючи дверцята з обох боків, ущільнювач дверцят і поверхню його прилягання м'якою вологою ганчіркою. Не користуйтеся агресивними абразивними засобами для чищення чи металевими губками для чищення дверцят, оскільки можна подряпати поверхню, що може спричинити руйнування скла.

Внутрішня поверхня печі:

Щоб очистити, витирайте брызки чи плями м'якою вологою ганчірочкою чи губкою після кожного використання, доки піч ще тепла. Для усунення сильного забруднення скористайтеся рідким милом і кілька разів протріть пляму вологою ганчірочкою, доки усі сліди не зникнуть. Не знімайте кришку хвилеводу. Переконайтеся, що рідке мило чи вода не потрапили у маленькі вентиляційні отвори на стінках, це може пошкодити піч. Не користуйтеся засобами для чищення, що розпилюються, у внутрішній камері печі. Після використання мийте кришку хвилеводу, камеру печі, поворотний столик і підставку під нього. Вони повинні бути сухі і без жиру. Залишки жиру можуть перегрітися, почати димітися чи загорітися.

Зовнішня поверхня печі:

Зовнішня поверхня печі легко миється рідким милом з водою. Переконайтеся, що мило витерте вологою ганчірочкою, і протріть зовнішню поверхню насухо м'яким рушником.

Панель керування:

Відкрийте дверцята перед миттям, щоб вимкнути панель керування. Будьте обережні, протираючи панель керування. Змоченою у воді ганчіркою

обережно протріть панель для усунення бруду. Уникайте надмірного використання води. Не користуйтеся жодними хімікатами чи абразивними засобами для чищення.

Поворотний столик і його підставка:
Витягніть поворотний столик і підставку під нього з печі. Промийте поворотний столик і його підставку у воді з невеликим вмістом м'яких засобів. Протріть насухо. Поворотний столик і підставку можна мити в посудомийній машині.



ВАЖЛИВО!

Регулярно мийте піч та усувайте залишки їжі. Якщо не зберігати піч у чистоті, її поверхня може пошкодитись, що скорочує термін експлуатації пристрою і може спричинити небезпечні ситуації.

Виймаючи ємності з приладу, будьте обережні, щоб не порушити положення поворотного столика.



ВАЖЛИВО!

Не користуйтеся паровим пристроєм для миття. Мікрохвильова піч призначена для вбудованого монтажу.

Деталі цього пристрою нагріваються під час роботи.



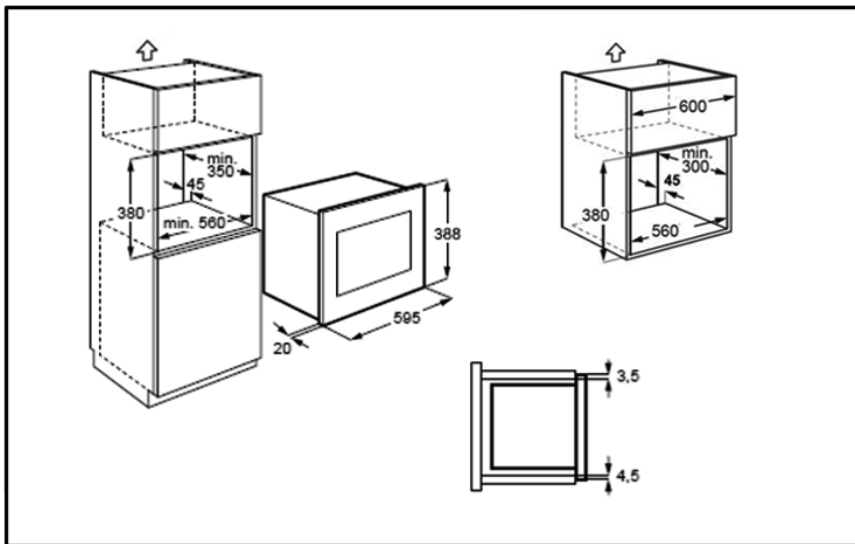
УВАГА!

Дітей не варто допускати, бо вони можуть обпектись.

**ВАЖЛИВО!**

Не використовуйте комерційні засоби для чищення духовок, парові пристрої для миття, абразивні та агресивні засоби для чищення, такі, що містять гідроксид натрію, а також жорсткі губки для догляду за будь-якими елементами мікрохвильової печі.

2. УСТАНОВЛЕННЯ



2.1 Установлення пристрою

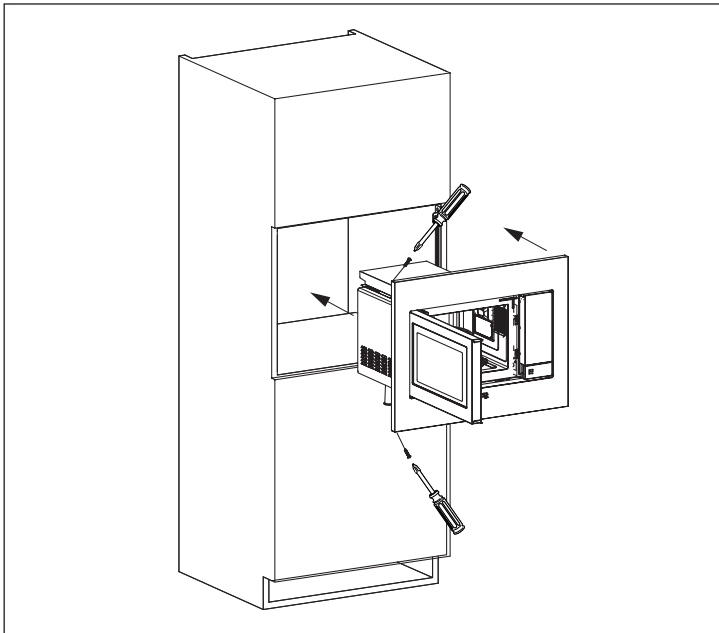
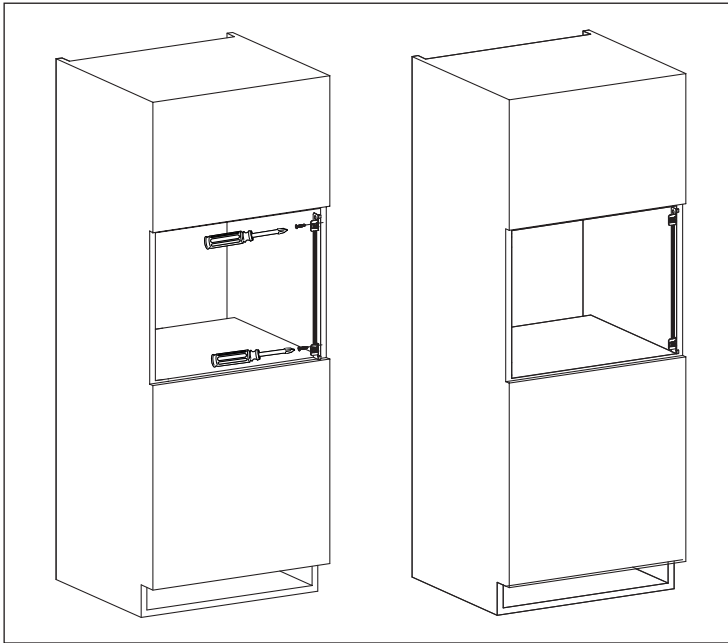
1. Зніміть усю упаковку й уважно перевірте, чи немає слідів пошкодження.
2. Користуючись монтажним шаблоном і двома гвинтами, що входять у комплект, закріпіть кронштейн на правій стінці кухонної шафи.
3. Повільно, не натискаючи, вставте апарат у кухонну шафу, щоб він став у фіксатори кронштейнів. Переконайтесь у тому, що апарат міцно закріплено і встановлено симетрично відносно шафи.
4. Закріпіть піч на лівій стінці, користуючись двома гвинтами, що входять у комплект.
5. Передню рамку печі необхідно вирівняти з передньою кромкою кухонної шафи.



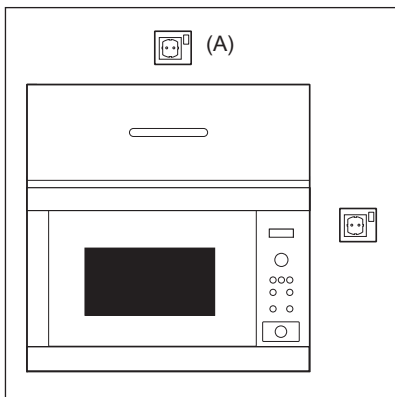
ВАЖЛИВО!

Не встановлюйте апарат у кухонну шафу, якщо позаду не залишається вентиляційного зазору завширшки принаймні 45 мм. Погана вентиляція може погіршити якість роботи і скоротити термін експлуатації апарата.

Не встановлюйте цей апарат у кухонні шафи поруч із джерелами тепла і пари, наприклад духовками та варильними поверхнями. Такі джерела можуть погано позначитись на роботі та терміні експлуатації апарата.



2.2 Підключення пристрою до мережі живлення



- Доступ до розетки повинен бути вільним, щоб у разі небезпеки швидко від'єднати пристрій від електромережі. Або можливість відключити піч від мережі потрібно забезпечити за допомогою вимикача в електропроводці відповідно до правил електромережі.
- Кабель живлення може замінити лише електрик.
- Щоб уникнути небезпеки, заміну шнура живлення в разі пошкодження має здійснити виробник, його агент із обслуговування чи особи аналогічної кваліфікації.
- Розетка не повинна знаходитись за шафою.
- Найкраще її положення - над шафою, див. (А).
- Підключіть пристрій до окремої фази 230 В/50 Гц змінного струму через встановлену належним чином розетку із заземленням. Розетка повинна бути злита з 10 А запобіжник.
- Перш ніж встановлювати, прив'яжіть мотузок до кабелю живлення, щоб оцінити підключення до точки (А) під час установлення пристрою.
- Підключаючи пристрій до шафи з високими стінками, НЕ загинайте кабель живлення.
- Не занурюйте кабель живлення чи вилку у воду або іншу рідину.
- Стежте, щоб кабель живлення не стикався з гарячими чи гострими предметами, наприклад вентиляційними отворами для гарячого повітря на задній стінці печі.

2.3 Додаткові рекомендації

Не підігрівайте в мікрохвильовій печі олію для смажіння у фритюрі. Її температуру неможливо контролювати і олія може загорітися. Для приготування попкорну користуйтеся лише спеціальним посудом для попкорну у мікрохвильових печах.

Особи, що користуються КАРДІОСТИМУЛЯТОРАМИ, повинні проконсультуватися зі своїм лікарем чи виробником кардіостимулятора щодо заходів безпеки у зв'язку з мікрохвильовими печами.

Ніколи не заливайте рідину і не вставляйте предмети в отвори замка дверцят чи вентиляційні отвори. У разі потрапляння рідини в ці отвори, негайно вимкніть піч, відключить її з розетки і зверніться до уповноваженого ELECTROLUX сервісного центру.

Ніколи жодним чином не модифікуйте піч.

Користуйтеся лише поворотним столиком і підставкою під нього, розробленими для цієї печі. Не користуйтеся піччю без поворотного столика.

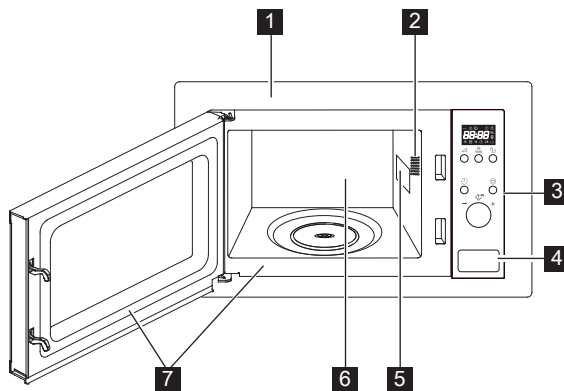
Щоб не пошкодити поворотний столик:

- Перш ніж протерти поворотний столик водою, дозвольте йому охолонути.
- Не ставте гарячу їжу чи гарячий посуд на холодний поворотний столик.
- Не ставте холодну їжу чи холодний посуд на гарячий поворотний столик.

Виробник і дилер не несуть жодної відповідальності за пошкодження печі чи особисті травми внаслідок недотримання процедури правильного підключення до мережі живлення. На стінках печі чи навколо ущільнювача дверцят та поверхні його прилягання може з'являтися конденсат і краплі води. Це нормальне явище, яке не свідчить про протікання мікрохвильової печі чи її несправність.

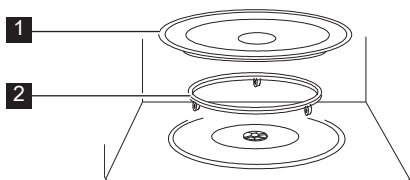
3. ЗАГАЛЬНИЙ ОГЛЯД ПРИСТРОЮ

3.1 Мікрохвильова піч



- 1** Передня панель
- 2** Лампа освітлення
- 3** Панель керування
- 4** Кнопка відкриття дверцят
- 5** Кнопка відчинення дверцят
- 6** Камера печі
- 7** Ущільнення дверцят і поверхня прилягання

3.2 Додатки

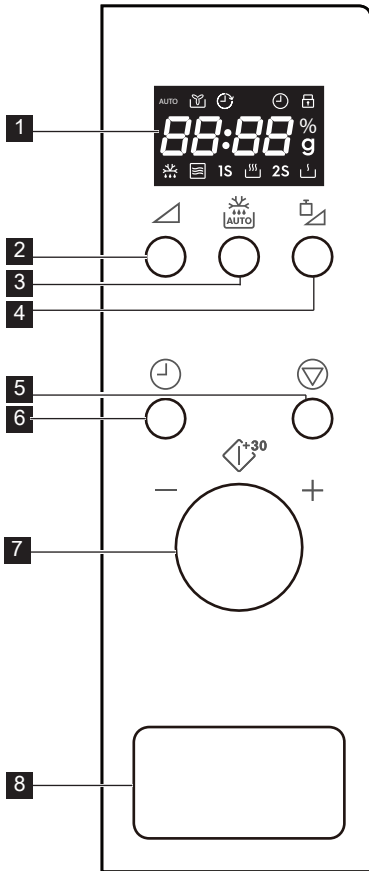


Перевірте наявність таких додатків:

- 1** Поворотний столик
- 2** Підставка поворотного столика
- Помістіть опору обертової підставки на підлогу заглиблення.
- Установіть поворотний столик на підставку.
- Щоб не пошкодити поворотний столик, переконайтеся, що ви виймаєте тарілки чи контейнери без поворотного столика.

i У разі замовлення додаткових аксесуарів, будь ласка, вкажіть артикул та назву моделі дилеру або представнику уповноваженого ELECTROLUX сервісного центру.

3.3 Панель керування



1 Індикатори на цифровому екрані:

-  Автомат
-  Керування
-  Годинник
-  Блокування від дітей
-  Сегменти дисплея
-  Рівень потужності мікрохвильового поля
-  Вага
-  Розморожування
-  Режим мікрохвиль
-  Висока
-  Низький

- 2 Кнопка рівня потужності
- 3 Кнопка автоматичного розморожування
- 4 Клавша вибору маси
- 5 Клавша призупинення/ скасування
- 6 Клавша годинника
- 7 Ручка
- 8 Кнопка відкриття дверцят

4. РОБОТА


4.1 Увімкнення

Увімкнувши піч уперше, можна встановити годинник. Годинник печі показує час у 24-годинному форматі.

Приклад: встановити годинник.

1. Щоб встановити **ГОДИННИК**, потрібно в режимі очікування натиснути клавшу годинника.
2. Поверніть регулятор, щоб встановити години.

3. Підтвердьте цю дію, натиснувши клавшу **ГОДИННИК**.
4. Поверніть регулятор, щоб встановити хвилини.
5. Підтвердьте введені налаштування, натиснувши клавшу **ГОДИННИК**.

 Якщо натиснути клавшу **ГОДИННИК** під час приготування, буде відображено час доби.

4.2 Готування у мікрохвильовій печі

Готуючи в мікрохвильовій печі, можна вибирати на свій розсуд потужність і час. Максимальний час приготування — 95 хвилин.

Приклад: Готувати 5 хвилин із рівнем потужності 60 %.

1. Відчиніть дверцята і поставте в камеру продукти. Зачиніть дверцята.
2. Тричі натисніть клавішу **РІВЕНЬ ПОТУЖНОСТІ**.
3. Обертаючи поворотну ручку, виберіть час приготування.
4. Щоб розпочалось приготування, натисніть поворотну ручку.

i Якщо натиснути клавішу **РІВЕНЬ ПОТУЖНОСТІ** під час приготування, буде відображено рівень потужності мікрохвильового поля. По замовчання, рівень потужності становить 100 %. Наприкінці приготування апарат подасть потрібний звуковий сигнал, а на дисплеї з'явиться напис «End» (Кінець).
Перш ніж починати наступний етап приготування їжі, натисніть будь-яку клавішу. Це призведе до перезапуску системи й очищення дисплея. Якщо їжа готується надто довго чи за надто високого рівня потужності, продукти можуть перегреться і спалахнути.

Кнопка рівня потужності	Рівні потужності
x 1	100 %
x 2	80 %
x 3	60 %
x 4	40 %
x 5	20 %
x 6	0 %

4.3 Зниження рівня потужності

Режим готування	Стандартний час	Зниження рівня потужності
Мікрохвилі 100 %	30'00	Мікрохвилі 80 %

4.4 Швидкий пуск

Щоб підігріти продукти з рівнем потужності 100 % протягом 30 секунд, потрібно натиснути поворотну ручку. Кожне натискання ручки призводить до збільшення часу на 30 секунд.

i Щоб збільшити час, натисніть ручку.

4.5 Автоменю

Автоменю автоматично встановлює потрібний режим і час приготування. Користувач може вибрати одне з 8 меню.

Автоменю	Страва	Маса
A - 01	Молоко/кава	1-3 чашки
A - 02	Рис	150-600 г
A - 03	Спагеті	100-300 г
A - 04	Картопля	1-3 шт
A - 05	Автоматичне підігрівання	200-800 г
A - 06	Риба	200-600 г
A - 07	Піцца	150-450 г
A - 08	Полкорм	99 г

1. Відчиніть дверцята і поставте в камеру продукти. Зачиніть дверцята.
2. Для вибору страви ручку слід обернути проти годинникової стрілки.
3. Щоб вибрати кількість або масу, натисніть клавішу **ВИБІР МАСИ**.
4. Щоб розпочалось приготування, натисніть поворотну ручку.

i Коли піч подасть звуковий сигнал, переверніть продукти, зачиніть дверцята печі й натисніть поворотну ручку, щоб відновити готування.


4.6 Автоматичне розморожування

Автоматичне розморожування автоматично встановлює потрібний режим і час приготування. Можна розморожувати від 100 г до 1800 г продуктів.

Приклад: Розморозити 500 г продуктів.

1. Відчиніть дверцята і поставте в камеру продукти. Зачиніть дверцята.

2. Натисніть один раз клавішу **АВТОМАТИЧНЕ РОЗМОРОЖУВАННЯ**.
3. Щоб вибрати масу, натисніть клавішу **ВИБІР МАСИ**.
4. Щоб розпочалось розморожування, натисніть поворотну ручку.

 Коли піч подасть звуковий сигнал, переверніть продукти, зачиніть дверцята печі й натисніть поворотну ручку, щоб відновити готування.

4.7 Блокування від дітей


Блокування від дітей перешкоджає дітям користуватись піччю без нагляду. Воно автоматично вмикається за відсутності жодних дій користувача протягом 1 хвилини. Щоб скасувати блокування від дітей, слід відчинити дверцята.

4.8 Пауза

Встановлення режиму паузи під час дії мікрохвиль.

1. Щоб під час готування перейти в режим паузи, слід натиснути клавішу **ПАУЗА/СКАСУВАННЯ**.
2. Щоб продовжити готування, натисніть поворотну ручку.

Щоб скасувати готування, слід натиснути клавішу **ПАУЗА/СКАСУВАННЯ** двічі.

 У разі відчинення дверцят піч припинить роботу.


5. КОРИСНІ ПОРАДИ

5.1 Кухонне приладдя, безпечне для використання у мікрохвильовій печі

Кухонне приладдя	Безпека використання з мікрохвилями	Коментар
Алюмінієва фольга/ контейнери з фольги	✓ / ✗	Маленькі шматочки фольги можна використовувати, щоб прикрити частини їжі від перегрівання. Фольга повинна знаходитись не ближче за 2 см від стінок камери, інакше може виникнути іскра. Не рекомендується користуватися контейнерами з фольги, якщо інакше не зазначене виробником. уважно дотримуйтеся вказівок.
Порцеляна і кераміка	✓ / ✗	Порцеляну, кераміку, глазуровану кераміку та кістяну порцеляну зазвичай можна використовувати, якщо на ній нема металевих оздоб.
Скляний посуд, наприклад Ругех®	✓	Користуватися скляним посудом слід обережно, оскільки скло від різкого нагрівання може розбитися чи тріснути.
Метал	✗	Не рекомендується користуватися металевим кухонним приладдям у мікрохвильовій печі, оскільки воно іскритиме, що може призвести до пожежі.
Пластик/полістирол, наприклад контейнери з фаст-фудів	✓	Будьте обережні, оскільки деякі контейнери під час нагрівання можуть деформуватися, розплавитися чи втратити колір.
Торбинки для заморожування/запікання	✓	Повинні бути проколоті, щоб виходила пара. Переконайтеся, що торбинки можна використовувати у мікрохвильовій печі. Не використовуйте пластикові чи металеві фіксатори, оскільки вони можуть розплавитися чи загорітися через іскри.
Папір - тарілки, стакани і кухонні рушники	✓	Використовуйте лише для нагрівання або вбирання вологи. Будьте обережні, оскільки перегрів може спричинити пожежу.
Солом'яні і дерев'яні контейнери	✓	Не залишайте піч без нагляду, використовуючи ці матеріали, оскільки перегрів може спричинити пожежу.
Перероблений папір і газети	✗	Може містити частинки металу, що може спричинити іскри і призвести до пожежі.

5.2 Поради щодо готування у мікрохвильовій печі

Поради Щодо Готування У Мікрохвильовій Печі	
Склад	Продукти з високим вмістом цукрів чи жирів (наприклад, різдвяний пудинг чи солодкі пиріжки) потрібно гріти коротше. Будьте обережні, оскільки перегрів може спричинити пожежу.
Порції	Для рівномірного готування робіть порції чи шматки однаковими.
Температура їжі	Початкова температура їжі впливає на кількість часу, необхідного для її приготування. Розрізайте їжу з начинкою, (наприклад пончики з джемом), щоб випустити жар і пару.
Розташування	Розташуйте товстіші шматки їжі ближче до краю тарілки, (наприклад курячі ніжки).
Накривання	Використовуйте харчову плівку для мікрохвильових печей з отворами або підходящу кришку.
Проколювання	Продукти у шкаралупі, шкірі чи мембрані потрібно проколоти в кількох місцях перед готуванням чи розігріванням, оскільки пара збирається і їжа може вибухнути, наприклад картопля, риба, курка, сосиски.  ВАЖЛИВО! Не підігрівайте яйця у мікрохвильовій печі, оскільки вони можуть вибухнути навіть після завершення готування, (наприклад яйця-пашот чи «в круту»).
Мішайте, перевертайте і перекладайте	Щоб забезпечити рівномірне нагрівання, важливо перемішувати, перевертати чи перекладати їжу в процесі готування. Завжди перемішуйте і пересувайте їжу з країв до центру.
Залишайте постояти	Після готування їжа повинна постояти, щоб жар рівномірно розподілився у ній.
Прикривання	Деякі частини їжі під час розморожування можуть нагріватися. Теплі частини можна прикрити шматочками фольги, які відбиватимуть мікрохвилі, (наприклад ніжки і крильця курки).

 Виймаючи їжу, користуйтеся прихватками чи кухонними рукавицями, щоб запобігти опікам. Завжди відкривайте контейнери, посуд для попкорну, рукави для запікання тощо на відстані від обличчя та рід, щоб не обпектись паром. Відкривайте дверцята печі завжди на відстані, щоб не обпектись паром та жаром. Нарізайте фаршировані запечені страви після нагрівання, щоб випустити пару та уникнути опіків.

6. ЩО РОБИТИ, ЯКЩО

Проблема	Перевірте, чи . . .
Піч не працює, як належить?	<ul style="list-style-type: none"> Запобіжники у блоці запобіжників працюють. Не було збою електромережі. Якщо запобіжники перегорають, зверніться до кваліфікованого електрика.
Режим мікрохвиль не працює?	<ul style="list-style-type: none"> Дверцята добре зачинені. Ущільнювач дверцят і поверхня прилягання чисті. Натиснута кнопка ПУСК.
Поворотний столик не обертається?	<ul style="list-style-type: none"> Підставка поворотного столика правильно надіта на вісь мотора. Посуд не виходить за межі поворотного столика. Їжа не виходить за межі поворотного столика і не блокує його обертання. У западині під поворотним столиком нічого немає.
Піч не вимикається?	<ul style="list-style-type: none"> Ізолюйте пристрій від блоку запобіжників. Зверніться до уповноваженого ELECTROLUX сервісного центру.
Внутрішнє освітлення не працює?	<ul style="list-style-type: none"> Зверніться до Вашого уповноваженого ELECTROLUX сервісного центру. Лампу внутрішнього освітлення може замінювати виключно фахівець уповноваженого ELECTROLUX сервісного центру, який пройшов навчання.
Їжа розігрівається і готується довше, ніж раніше?	<ul style="list-style-type: none"> Встановіть довший час готування (подвійна порція = майже подвійний час) або Якщо їжа холодніша, ніж звичайно, повертайте чи перевертайте її час від часу або Встановіть більшу потужність.




Якщо піч працює в будь-якому режимі 3 хвилини чи більше, вентилятор зупиниться за 2 хвилини після закінчення готування.

7. ТЕХНІЧНІ ХАРАКТЕРИСТИКИ


Напруга змінного струму	230 В, 50 Гц, однофазна
Розподіл запобіжник/вимикач	Мінімум 10 А
Необхідна напруга змінного струму:	
Мікрохвилі	1,2 кВт
Вихідна потужність:	Мікрохвилі 700 Вт (IEC 60705)
Частота мікрохвиль	2450 МГц ¹⁾ (Груп 2 / Класу В)
Зовнішні габарити:	LMS2173EM 595 мм (Ш) x 388 мм (В) x 312 мм (Г)
Внутрішні габарити	315 мм (Ш) x 198 мм (В) x 294 мм (Г) ²⁾
Об'єм камери	17 літрів ²⁾
Поворотний столик	Ø 245 мм, скло
Вага	approx. 12.5 kg

- ¹⁾ Цей продукт відповідає вимогам європейського стандарту EN55011. Згідно цього стандарту цей продукт класифікується як обладнання групи 2 класу В. Належність до групи 2 означає, що цей пристрій лад за своїм призначенням генерує радіочастотну енергію у формі електромагнітного випромінювання для теплової обробки їжі.
Належність до класу В означає, що цей пристрій можна використовувати в домашніх умовах.
- ²⁾ Внутрішній об'єм розраховано шляхом вимірювання максимальної ширини, глибини та висоти. Фактичний об'єм для продуктів харчування менший.

8. ЕКОЛОГІЧНА ДОВІДКА

Здавайте на повторну переробку матеріали, позначені відповідним символом  .
Викидайте упаковку у відповідні контейнери для вторинної сировини.

Допоможіть захистити навколишнє середовище та здоров'я інших людей і забезпечити вторинну переробку електричних і електронних приладів.

Не викидайте прилади, позначені відповідним символом  , разом з іншим домашнім сміттям. Поверніть продукт до заводу із вторинної переробки у вашій місцевості або зверніться до місцевих муніципальних органів влади.

Цей продукт по змісту небезпечних речовин відповідає вимогам Технічного регламенту обмеження використання деяких небезпечних речовин в електричному та електронному обладнанні (постанова Кабінету Міністрів України №1057 від 3 грудня 2008р.)

electrolux.com/shop



TINS-B277URR2

