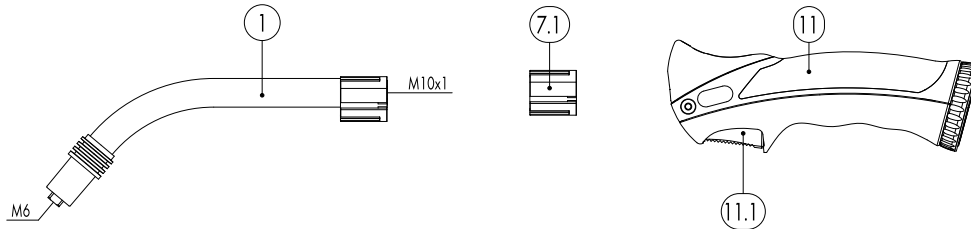




Binzel MB GRIP 24 KD



MB GRIP 24 KD



Pos. Beschreibung

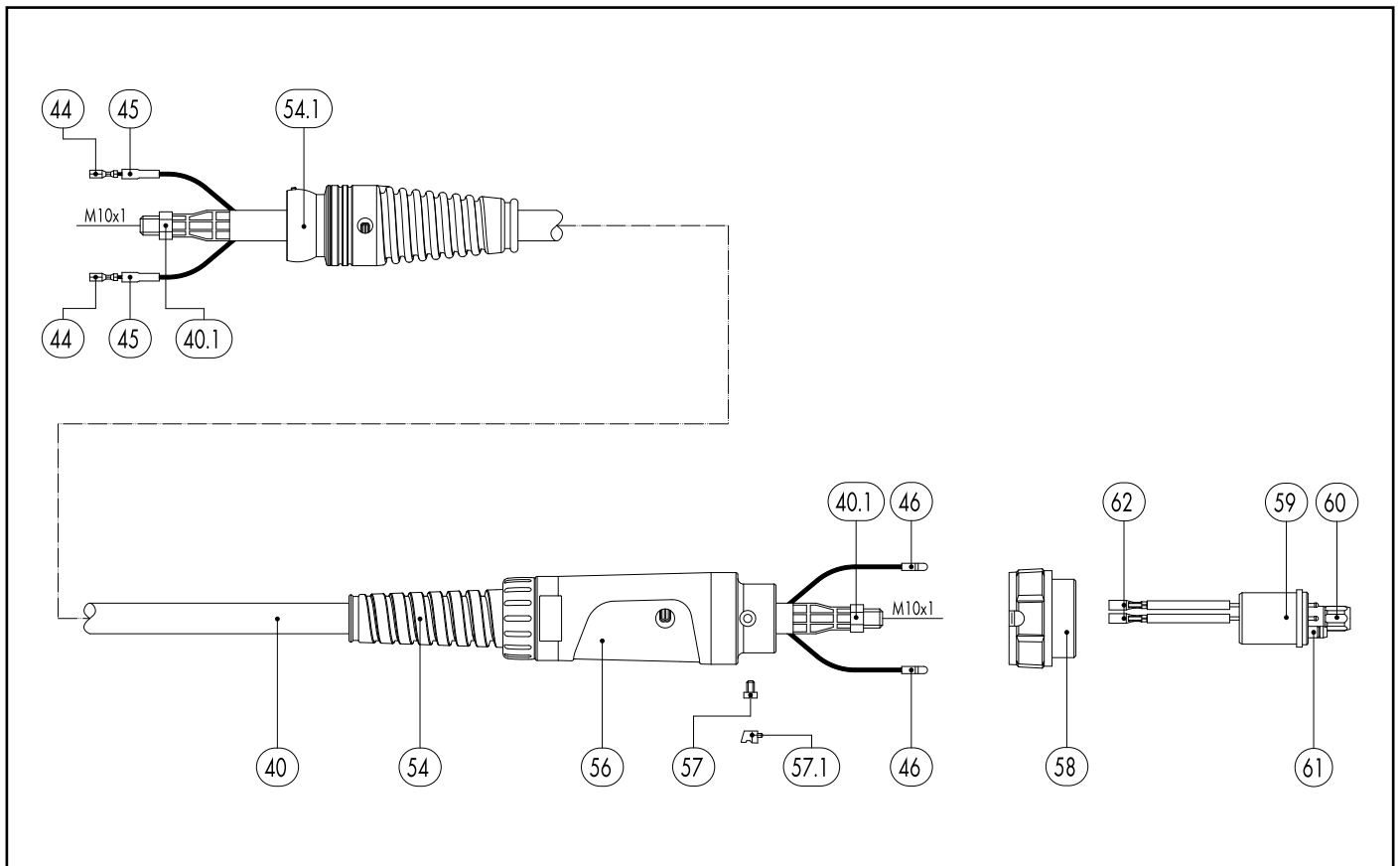
Angaben

Ident-Nr.

Waren- gruppe

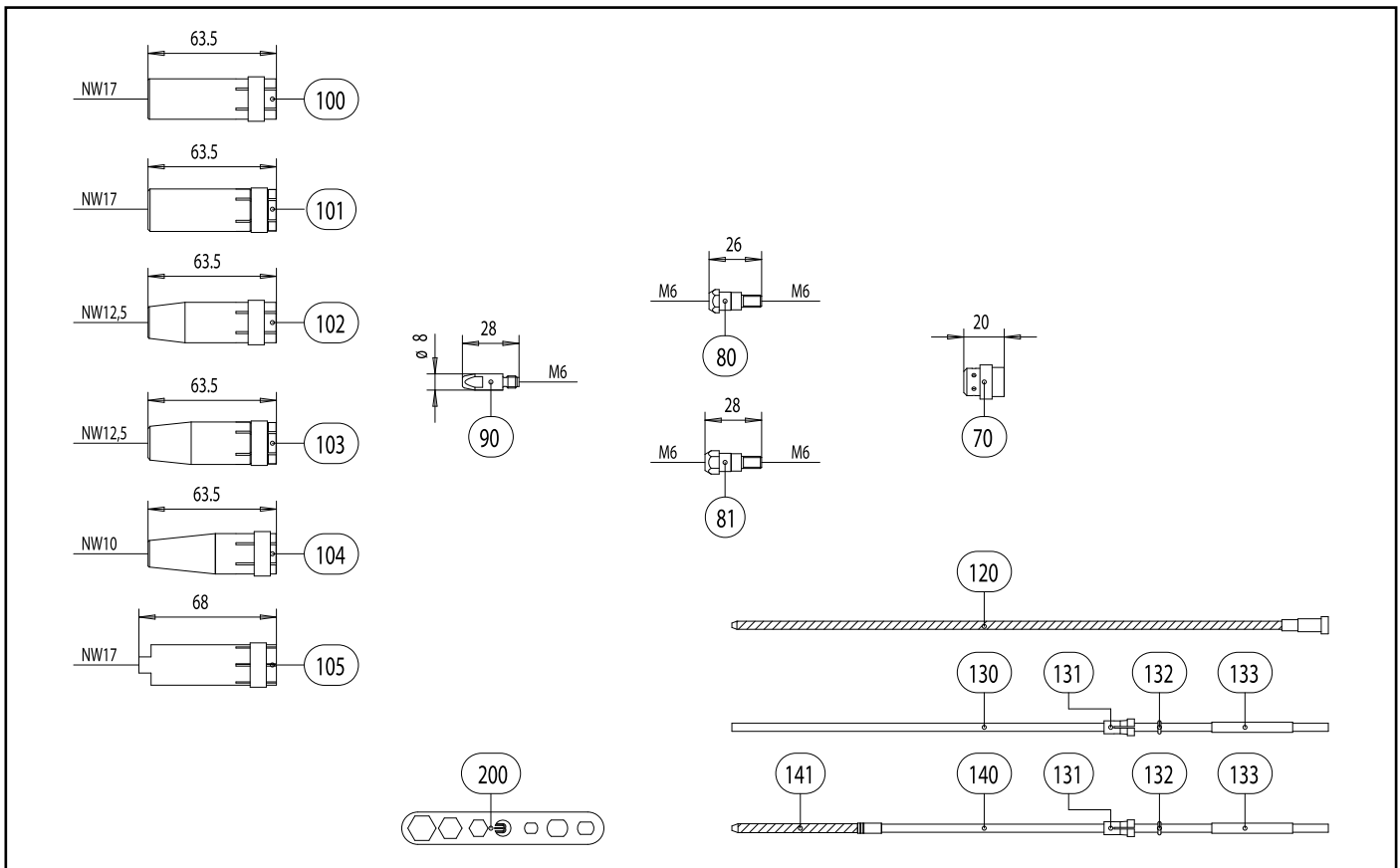
Pos.	Beschreibung	Angaben	Ident-Nr.	Waren- gruppe
Brenner				
	MB 24 KD GRIP; Zentralstecker KZ-2; 3,00 m		012.0251	1008
	MB 24 KD GRIP; Zentralstecker KZ-2; 4,00 m		012.0252	1008
	MB 24 KD GRIP; Zentralstecker KZ-2; 5,00 m		012.0253	1008
Brennerhals				
1	Brennerhals MB 24 KD; 50° gebogen		012.0001	1007
1.3	Brennerhals AUT 24 KD; gerade		912.0001	1050
7.1	Zwischenkörper Kunststoff GRIP		400.0044	1095
Handgriff GRIP				
11	Handgriff GRIP mit Drucktaster kpl.		180.0127	1095
11.1	Drucktaster 2-pol. GRIP		185.0101	9010
Schlauchpaket				
40	Bikox® R-Schlauchpaket MB GRIP / ABIMIG®, R6 für 3,00 m		160.D430	1511
40	Bikox® R-Schlauchpaket MB GRIP / ABIMIG®, R6 für 4,00 m		160.D431	1511
40	Bikox® R-Schlauchpaket MB GRIP / ABIMIG®, R6 für 5,00 m		160.D432	1511
	Außenschlauch Gummi Ø 20x1,5	40 m	105.0005	4050
40.1	Sechskantmutter M10x1	VE 10 Stck.	001.0009	9010
44	Kabelschuh	VE 20 Stck.	175.0022	9010
45	Isolierhülse für Kabelschuh	VE 20 Stck.	400.0119	1095
46	Stecker	VE 20 Stck.	175.0004	9010
54	Knickschutz NW 19		400.1010	1095
54.1	Kugelnickschutz MB GRIP (luftgekühlt)		400.1395.1	1095
56	Knickschutz maschinenseitig		501.2248	9010
57	Zylinderkopfschraube M4x6	VE 20 Stck.	000.0552	9010
57.1	Verschlusskappe 1	VE 20 Stck.	500.0251	9010
58	Anschlussmutter M33x2		500.0213	9010

MB GRIP 24 KD



Pos.	Beschreibung	Angaben	Ident-Nr.	Waren- gruppe
59	Zentralstecker KZ-2		501.0003	1095
60	Überwurfmutter M10x1	VE 10 Stck.	501.0082	9010
61	O-Ring 4x1	VE 20 Stck.	165.0002	9010
62	Buchse	VE 20 Stck.	175.0003	9010
Verschleißteile				
70	Gasverteiler, weiß	VE 10 Stck.	012.0183	1032
70	Gasverteiler, Silikongummi	VE 10 Stck.	012.0243	1032
80	Düsenstock M6; 26,0 mm	VE 10 Stck.	142.0003	1033
81	Düsenstock M6; 28,0 mm	VE 10 Stck.	142.0010	1033
90	Stromdüse M6 E-Cu; Ø 0,8 (8x28)	VE 10 Stck.	140.0051	1030
90	Stromdüse M6 E-Cu; Ø 1,0 (8x28)	VE 10 Stck.	140.0242	1030
90	Stromdüse M6 E-Cu; Ø 1,2 (8x28)	VE 10 Stck.	140.0379	1030
90	Stromdüse M6 CuCrZr; Ø 0,8 (8x28)	VE 10 Stck.	140.0054	1031
90	Stromdüse M6 CuCrZr; Ø 1,0 (8x28)	VE 10 Stck.	140.0245	1031
90	Stromdüse M6 CuCrZr; Ø 1,2 (8x28)	VE 10 Stck.	140.0382	1031
90	Stromdüse M6 E-Cu; Ø 0,8 für Aludraht (8x28)	VE 10 Stck.	141.0001	1030
90	Stromdüse M6 E-Cu; Ø 1,0 für Aludraht (8x28)	VE 10 Stck.	141.0006	1030
90	Stromdüse M6 E-Cu; Ø 1,2 für Aludraht (8x28)	VE 10 Stck.	141.0010	1030
90	Stromdüse M6 CuCrZr versilbert; Ø 0,8 (8x28)	VE 10 Stck.	147.0054	1031
90	Stromdüse M6 CuCrZr versilbert; Ø 1,0 (8x28)	VE 10 Stck.	147.0245	1031
90	Stromdüse M6 CuCrZr versilbert; Ø 1,2 (8x28)	VE 10 Stck.	147.0382	1031
100	Gasdüse; zylindrisch; NW Ø 17,0	VE 10 Stck.	145.0047	1036
101	Gasdüse; zylindrisch; schwere Ausführung; NW Ø 17,0	VE 10 Stck.	145.0062	1036
102	Gasdüse; konisch; NW Ø 12,5	VE 10 Stck.	145.0080	1036
103	Gasdüse; konisch; schwere Ausführung; NW Ø 12,5	VE 10 Stck.	145.0101	1036
104	Gasdüse; stark konisch; NW Ø 10,0	VE 10 Stck.	145.0128	1036

MB GRIP 24 KD



Pos. Beschreibung

Angaben

Ident-Nr.

Waren- gruppe

Pos.	Beschreibung	Angaben	Ident-Nr.	Waren- gruppe
105	Punktgasdüse; NW Ø 17,0	VE 10 Stck.	145.0174	1036
120	Führungsspirale isoliert; 1,5/4,5; blau; Draht-Ø 0,6-0,8; für 3,00 m		124.0011	1034
120	Führungsspirale isoliert; 1,5/4,5; blau; Draht-Ø 0,6-0,8; für 4,00 m		124.0012	1034
120	Führungsspirale isoliert; 1,5/4,5; blau; Draht-Ø 0,6-0,8; für 5,00 m		124.0015	1034
120	Führungsspirale isoliert; 2,0/4,5; rot; Draht-Ø 1,0-1,2; für 3,00 m		124.0026	1034
120	Führungsspirale isoliert; 2,0/4,5; rot; Draht-Ø 1,0-1,2; für 4,00 m		124.0031	1034
120	Führungsspirale isoliert; 2,0/4,5; rot; Draht-Ø 1,0-1,2; für 5,00 m		124.0035	1034
130	PTFE-Seele 1,5/4,0; blau; Draht-Ø 0,8-1,0; für 3,00 m		126.0005	1034
130	PTFE-Seele 1,5/4,0; blau; Draht-Ø 0,8-1,0; für 4,00 m		126.0008	1034
130	PTFE-Seele 1,5/4,0; blau; Draht-Ø 0,8-1,0; für 5,00 m		126.0011	1034
130	PTFE-Seele 2,0/4,0; rot; Draht-Ø 1,0-1,2; für 3,00 m		126.0021	1034
130	PTFE-Seele 2,0/4,0; rot; Draht-Ø 1,0-1,2; für 4,00 m		126.0026	1034
130	PTFE-Seele 2,0/4,0; rot; Draht-Ø 1,0-1,2; für 5,00 m		126.0028	1034
130	Kohle-PTFE-Seele 1,5/4,0; Draht-Ø 0,8-1,0; für 3,00 m		127.0002	1034
130	Kohle-PTFE-Seele 1,5/4,0; Draht-Ø 0,8-1,0; für 4,00 m		127.0003	1034
130	Kohle-PTFE-Seele 1,5/4,0; Draht-Ø 0,8-1,0; für 5,00 m		127.0004	1034
130	Kohle-PTFE-Seele 2,0/4,0; Draht-Ø 1,0-1,2; für 3,00 m		127.0005	1034
130	Kohle-PTFE-Seele 2,0/4,0; Draht-Ø 1,0-1,2; für 4,00 m		127.0007	1034
130	Kohle-PTFE-Seele 2,0/4,0; Draht-Ø 1,0-1,2; für 5,00 m		127.0008	1034
131	Haltenippel für Seele mit Außendurchmesser 4,0	VE 20 Stck.	131.0001	1095
132	O-Ring 3,5x1,5	VE 20 Stck.	165.0008	9010
133	Führungsrohr für Seelen bis Außendurchmesser 4,0 (200 mm)	VE 10 Stck.	129.0461	1095
140	Kombidrahtführung PA/Messing; Draht-Ø 1,0-1,2; für 3,00 m		128.M002	1034
140	Kombidrahtführung PA/Messing; Draht-Ø 1,0-1,2; für 4,00 m		128.M003	1034
140	Kombidrahtführung PA/Messing; Draht-Ø 1,0-1,2; für 5,00 m		128.M004	1034
141	Messingspirale für Kombidrahtführung mit Hülse konfektioniert 200 mm	VE 10 Stck.	001.0305	1095

