



Modell LB11, horisontell vägg Lagersprinkler

UL-listad, godkänd för 12 bar

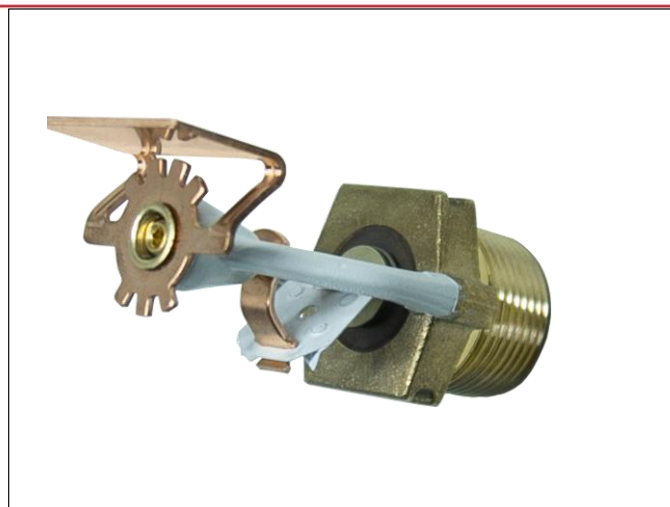
Beskrivning

- Skydd vid specifik tillämpning av gods kategori I–IV och plast grupp A
- Robust termoelement med snabb respons
- Medelhög temperaturklass

Produktbeskrivning

Horisontell väggsprinkler Reliable modell LB11 för specifik tillämpning är lagersprinkler med snabb respons och K-faktor 11,2 (160 metrisk), vilka använder utlösningselement av smältblecktyp med arm, med temperaturklass 100 °C. Dessa sprinkler är avsedda att användas som lagersprinkler på mellannivå (hyllsprinkler) i enlighet med denna bulletin, NFPA 13 och andra tillämpliga standarder.

Sprinkler modell LB11 finns med gänga 3/4" NPT eller ISO 7 R3/4 och monteras med sprinklernyckel Reliable modell J1. Ahlsells artikelnummer är **72407998**.



Lagersprinkler modell LB11, horisontell vägg

Användningsområden

Sprinkler modell LB11 är UL-listad endast för användning i enlighet med de kriterier för specifik tillämpning som anges i tabell B och figur 2. Kriterier för specifik tillämpning för sprinkler modell LB11 är användning som hyllsprinkler för skydd av gods kategori I–IV-samt plast grupp A (kartongförpackad, exponerad, expanderad och oexpanderad).

Tillåtna hyllarrangemang är enradiga, öppna hyllor med djup högst 0,9 m. Horisontella och vertikala barriärer måste installeras i nominella steg om 1,8 m längs hyllans höjd respektive längd. Se figur 2 för mer information.

Tekniska data för modell LB11

Tabell A

Typ	Känslighet	K-faktor	Sprinkler-ID nummer (SIN)
Horisontell vägg	Snabb respons	11,2 (160 metrisk)	R505

Tekniska data

Typ: Horisontell vägg
Koppling: Gänga 3/4" NPT eller ISO7-1R3/4 (BSPT)
Nominell K-faktor: 11,2 (160 metrisk)
Max. arbetstryck: 175 psi (12 bar)

Materialspecifikationer

Temperaturgivare: Smältbleck nickellegering
Arm: Mässing
Stag: Kopparlegering
Skyddskåpa: Brons
Sprinklerram: Mässing
Tätning: Nickellegering med PTFE
Justerskruv: Brons
Spridarplatta: Brons
Utmatningsfjäder: Rostfritt stål

Ytskikt sprinkler

Mässing

Känslighet

Snabb respons

Temperaturklass

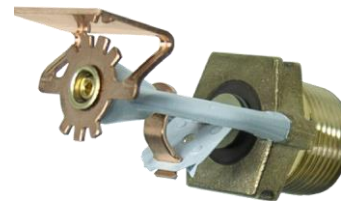
212 °F (100 °C)

Sprinklernyckel

Modell J1

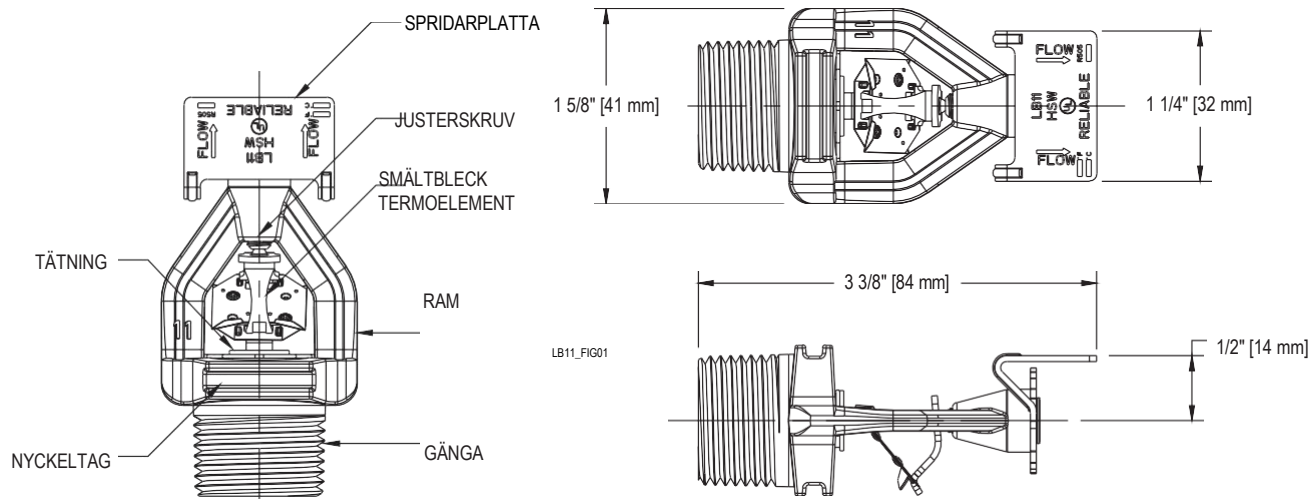
Listningar och godkännanden

UL

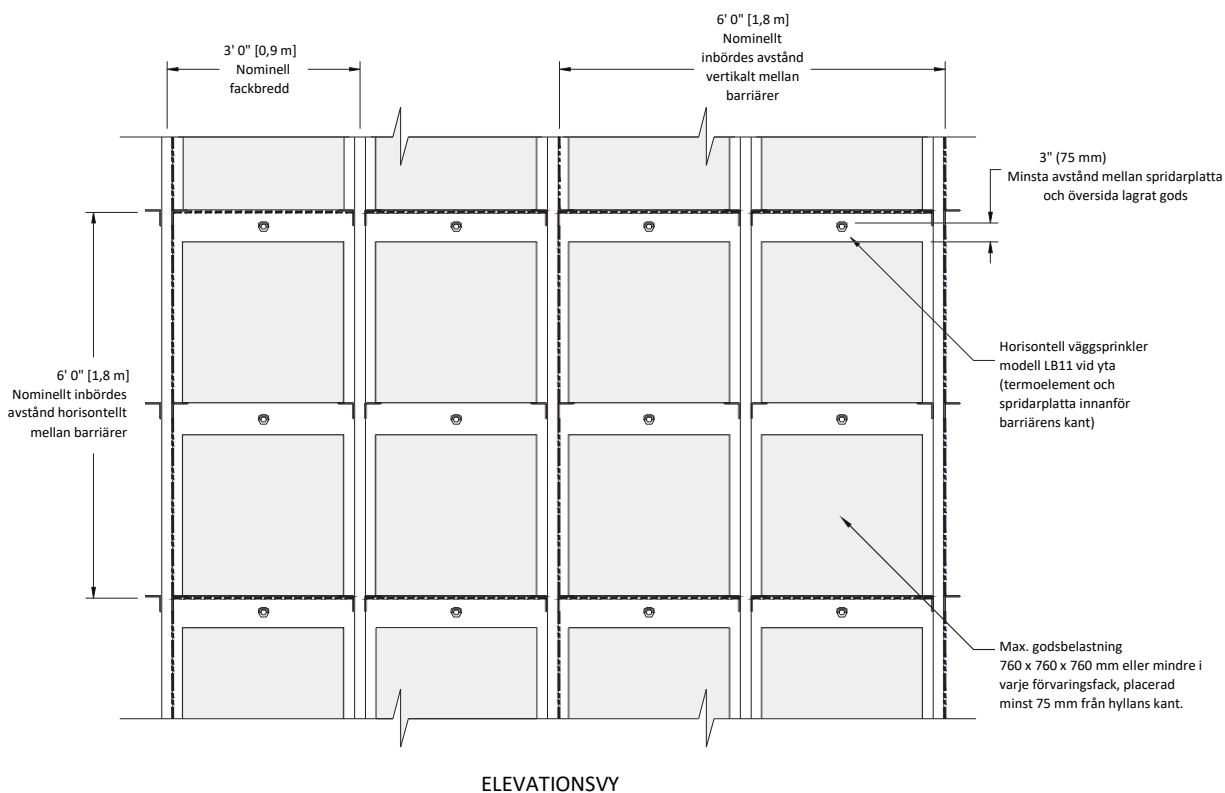
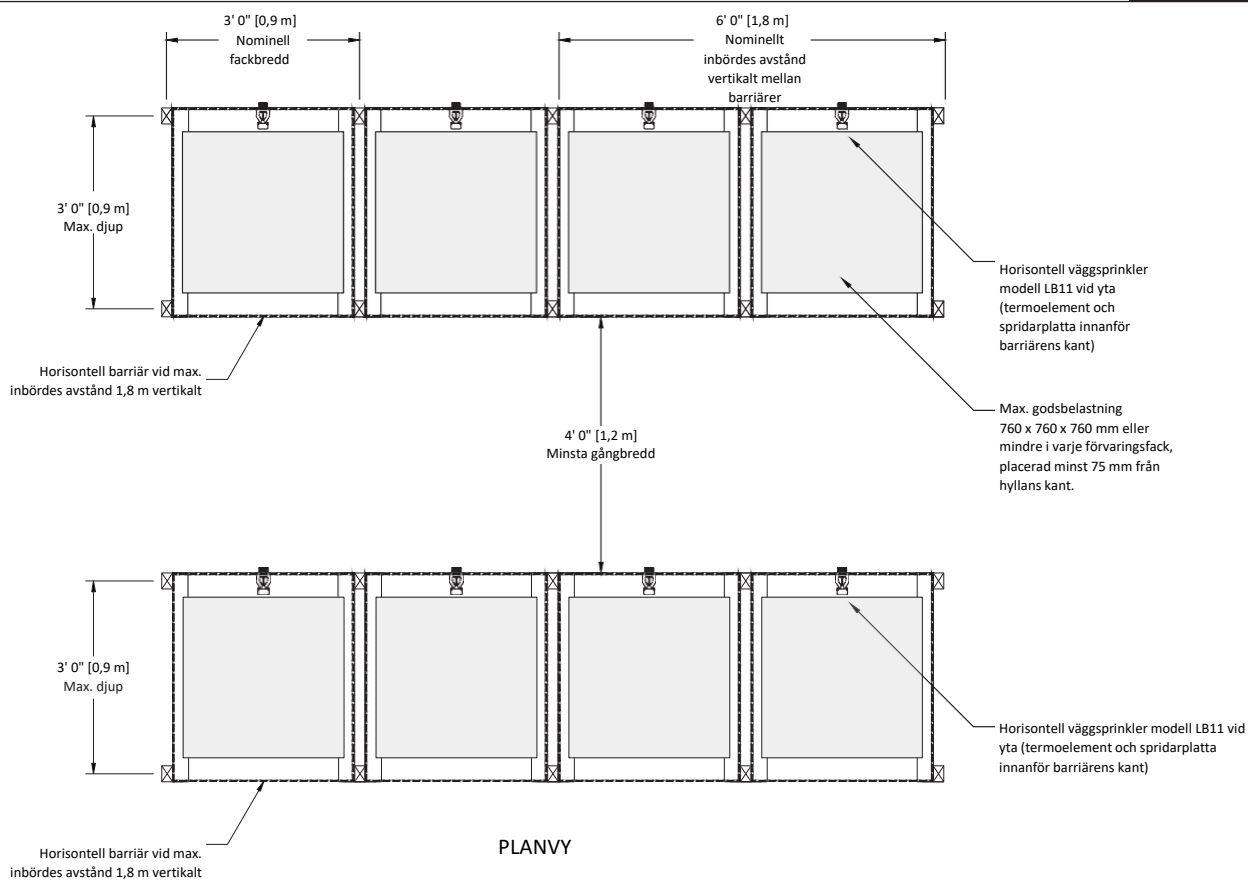


Sprinkler modell LB11, komponenter och mått

Figur 1



UL-listning specifika tillämpningskriterier	
Modell	LB11
Sprinkler-ID (SIN)	R505
Respons	Snabb
Orientering	Horisontell vägg
Nominell K-faktor gpm/psi ^{1/2} (l/min/bar ^{1/2})	11,2 (160)
Temperaturklass °F (°C)	212 (100)
Systemtyp	Våt, förutlösning, med enkel förregling
Max. Inbördes avstånd i sidled mellan sprinkler ft (m)	4 (1,2)
Min. Avstånd mellan spridarplatta och översida av lagrat gods tum (mm)	3 (75)
Hinderkriterier	Enligt NFPA 13
Max. Takhöjd ft (m)	Obegränsad
Max. höjd lagrat gods ft (m)	Obegränsad
Lagerarrangemang	Förvaringsenheter bestående av brännbara eller icke brännbara låror, säckar, bingar eller lådor, i enkel radkonfiguration på ram eller hylla, med både horisontella och vertikala barriärer. Varje lagringsfack har nominell bredd 900 mm och höjd 900 mm och djup högst 0,9 m. Vertikala och horisontella barriärer med inbördes avstånd 1,8 m. Förvaringsenheter som inte överstiger 760 mm på vardera sidan. Förvaringsenheter är placerade 75 mm innanför hyllframskant och barriärkanter. Se bild 2 för layout för lagring och skydd. Om behållare som är öppna upptill skyddas, ska behållarna vara försedda med lämplig dränering.
Utförande av horisontell och vertikal barriär	Horisontella och vertikala barriärer måste vara utförda av min. 10 mm plywood eller spånskiva, 0,7 mm metallplåt eller motsvarande. Vertikala barriärer måste sträcka sig från högst 100 mm ovanför golvet till max. höjd för lagrat gods. Horisontella barriärer måste sträcka sig hela vägen mellan gångarna. Horisontella barriärer kan ha luckor på upp till 50 mm endast vid hyllståndare.
Min. Gångbredd, ft (m)	4 (1,2)
Rökgasutrymmen	Ej tillämpligt
Gods	Inkapslat och icke inkapslat gods kategori I–IV, kartongförpackad, exponerad, expanderad och oexpanderad plast grupp A.
Sprinklersystemets utformning	Beräkna 4 sprinkler hydrauliskt i det mest avlägsna området, med 2 sprinkler på 2 ledningar. Beräkna sprinkler hydrauliskt vid 225 l/min vardera, inte balanserade mot sprinklersystemet i taknivå. Sprinklersystemet i taknivå måste utformas i enlighet med NFPA 13 för att skydda faror och områden i utrymmet vilka inte skyddas av hyllsprinklersystemet.
Slangtillägg och varaktighet gpm (l/min)	250 (950)
Varaktighet vattentillförsel, minuter	60
Installationskrav för horisontella och vertikala barriärer	Sprinkler omedelbart under horisontella barriärer får inte placeras mer än 75 mm nedanför barriären. Fyra sprinkler ska installeras inom varje barriäromgärdat område. Spridarplatta och smältbleck för var och en av dessa fyra sprinkler ska vara placerade helt innanför barriärerna. Max. avstånd 500 mm från vertikal barriär till närmaste sprinkler.



Installation

Sprinkler Reliable modell LB11 måste installeras enligt NFPA-standarder eller andra tillämpliga standarder samt enligt krav från behörig myndighet.

Använd endast sprinklernyckel modell J1 för sprinklerinstallation (figur 3). Andra typer av skruvnycklar kan skada sprinklern. Skadad sprinkler måste bytas ut omedelbart.

OBS! Sprinkler bör dras åt till mellan 19 och 27,1 N·m), efter applicering av lämpligt gängtättningsmedel på sprinklergångarna. Om högsta rekommenderade åtdragningsmoment överskrids finns risk för läckage och/eller skada på sprinklern.

Underhåll

Sprinkler Reliable modell LB11 bör inspekteras och sprinklersystemet underhållas enligt NFPA 25 och krav från behöriga myndigheter.

Sprinkler ska ligga kvar i originalförpackningarna fram till installation. Detta minimerar risken för skador, som kan göra att sprinklern fungerar fel eller inte alls.

Rengör inte sprinklern med tvålwater, ammoniak eller annan rengöringsvätska. Avlägsna damm genom försiktig dammsugning utan att röra vid sprinklern.

Byt ut sprinklern om den blivit målad (utöver fabriksapplicerad färg). Se till att alltid ha reservsprinkler i lager för att möjliggöra snabb ersättning av skadade eller utlösta sprinkler.

Felaktigt eller bristande sprinklerunderhåll kan medföra oavsiktlig utlösning eller att sprinklern inte fungerar vid eventuell brand.

Beställningsinformation

Ange: Horisontell väggssprinkler modell LB11

- Sprinklernyckel: Modell J1

Skruvnyckel

Figur 3

