



Modell RFC49plus och RFC49LLplus

Boendesprinkler

Flat dold nedåtriktad

cULus-listad

Beskrivning

- cULus-listad som boendesprinkler
- 25 mm justering av täckbricka
- Litet vattenflödesbehov
- Alternativ för normal och medelhög temperatur

Produktbeskrivning

Boendesprinkler modell *RFC49plus* är en dold, nedåtriktad sprinkler med flat täckbricka, avsedd för installation enligt NFPA 13, NFPA 13R eller NFPA 13D. Sprinklern är cULus-listad som boendesprinkler enligt UL 199.

Sprinkler modell *RFC49plus* finns med utlösningselement av smältblecktyp, med temperaturklass 74 °C eller 100 °C. Sprinkler med temperaturklass 74 °C har temperaturklass normal och är listade för användning med täckbricka godkänd för temperatur 57 °C. Sprinkler med temperaturklass 100 °C har temperaturklass medelhög och är listade för användning med täckbricka godkänd för temperatur 74 °C.

Sprinkler modell *RFC49plus* monteras med täckbricka modell G5. Täckbricka modell G5 monteras genom att täckbrickan trycks in i skålen och vrids medurs tills den ligger an mot taket. Sprinkler modell *RFC49plus* och *RFC49LLplus* tillåter 25 mm justering av täckbricka. Täckbrickor modell G5 finns med en mängd olika standard- och specialyttskikt, vilka anges i tabell C, samt en mängd anpassade yttskikt, vilka anges i teknisk bulletin 203.

RFC49LLplus. Ahlsells artikelnummer är 72407992

Täckbricka modell G5. Ahlsells artikelnummer är 72407994



Model RFC49plus & RFC49LLplus



Täckbricka modell G5

Tabell A

Sprinklermodell	Nominell K-faktor gpm/psi ^{1/2} (l/min/bar ^{1/2})	Max. Täckningsområde ft x ft (m x m)	Listningar och godkännanden	Sprinkler-ID (SIN)
<i>RFC49plus</i>	4,9 (71)	20 x 20 (6,1 x 6,1)	cULus	R401
<i>RFC49LLplus</i>	4,9 (71)	20 x 20 (6,1 x 6,1)	cULus, LL	R402

cULus: cULus listad som boendesprinkler enligt UL199, Automatic Sprinklers for Fire-Protection Service.

LL: cULus-certifierad med avseende på påverkan på hälsa enligt NSF/ANSI 61, bilaga G (innehållande mindre än 0,25 % bly).

Tekniska data

Typ: Flat dold nedåtriktad
Gänga: 1/2" NPT eller ISO 7-1R1/2
Nominell K-faktor: 4,9 (71 metrisk)
Max. arbetstryck: 175 psi (12 bar)
Min. inbördes avstånd: 8 ft (2,4 m)

Materialspecifikationer

Temperaturgivare: Smältbleck nickellegering
Sprinklerhus: Mässing
Armar: Brons
Ok: Mässing
Tätning: Nickellegering med PTFE
Justerskruv: Brons
Torn: Kopparlegering
Stift: Rostfritt stål
Spridarplatta: Kopparlegering
Skål: Stål

Ytskikt täckbricka

(Se tabell C)

Känslighet

Snabb respons

Temperaturklass

Normal:
 165 °F (74 °C) sprinkler
 [135 °F (57 °C) täckbricka]
Medelhög:
 212 °F (100 °C) sprinkler
 [165 °F (74 °C) täckbricka]

Täckbricka

Täckbricka modell G5

Sprinklernyckel

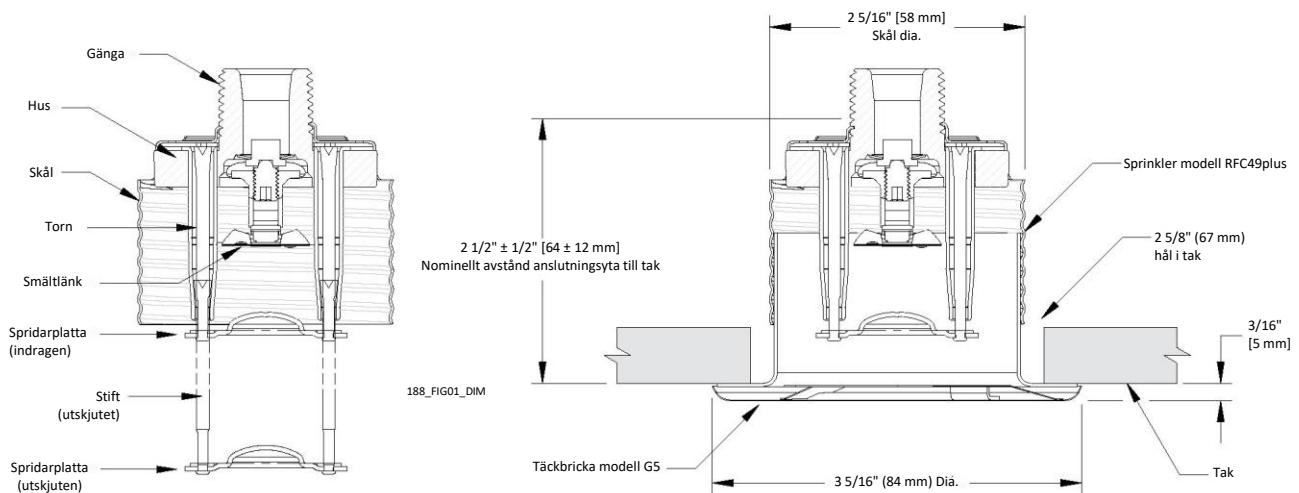
Modell W10
 Modell W11 (plast, begränsad användning)

Listningar och godkännanden

cULus-listad UL 199
 cULus-certifierad med avseende på påverkan på hälsa enligt NSF/ANSI



Vy underifrån

Sprinkler modell RFC49plus och RFC49LLplus, komponenter och mått**Figur 1****Sprinkler modell RFC49plus och RFC49LLplus utförandekriterier för hydraulik****Tabell B**

Lägsta flöde och resttryck ⁽¹⁾		
Max. Täckningsområde ⁽²⁾ ft x ft (m x m)	Flöde gpm (l/min)	Tryck psi (bar)
16 x 16 (4,9 x 4,9)	13 (49,0)	7,0 (0,48)
18 x 18 (5,5 x 5,5)	17 (64,3)	12,0 (0,83)
20 x 20 (6,1 x 6,1)	20 (75,7)	16,7 (1,15)

Anmärkningar:

- För installationer enligt NFPA 13 måste flödet per sprinkler vara det större av: (1) det flöde som anges i tabell B ovan och (2) det flöde som krävs för att uppnå minsta konstruktionstäckning 4 l/min per kvadratmeter över sprinklernas avsedda täckningsområde.
- För täckningsområden med mindre mått än de som anges ovan, använd minsta erforderliga flöde för närmast större max. täckningsområde i listan.

Standardytskikt	Ytskikt för specialtillämpningar		
Vit polyester	Benvit målad	Svart målad	Rå mässing
Kromplätering	Blank mässing	Belagd brons	Färg med anpassad kulör ⁽³⁾
	Krom satin	Täckt med rostfritt stål ⁽²⁾	Anpassad utskrift

Anmärkningar:

1. Färg eller annan beläggning som appliceras över fabriksytskiktet gör att alla godkännanden och garantier upphör att gälla.
2. Täckbrickor täckta med rostfritt stål har rostfritt stål 316 på framsidan och kopparlegering på baksidan. Täckbrickor inte är listade eller godkända som korrosionsbeständiga.
3. Färg med anpassad kulör är halvblank, om inte annat anges.

Installationsmått

Sprinklermodell	Modell täckbricka	Diameter täckbricka tum (mm)	Rekommenderad håldiameter i tak tum (mm)	Justering av täckbricka tum (mm)	Min. till max. Anslutningsyta till tak ⁽¹⁾ tum (mm)	Min. till max. Utskjuten spridarplattas avstånd till tak tum (mm)	Temperaturklass täckbricka
RFC49 <i>plus</i> , RFC49LL <i>plus</i>	G5	3 5/16 (84)	2 5/8 (67)	1 (25)	2 till 3 (51 till 76)	1/4 till 1 1/4 (6 till 32)	135 °F ⁽²⁾ (57 °C) eller 165 °F ⁽³⁾ (74 °C)

Anmärkningar:

1. Avstånd mellan anslutningens yta och taket är baserat på nominellt gängutstick. Kontrollera måtten utifrån metod för montering och gängtätning före installation.
2. För användning med sprinkler temperaturklass 74 °C, där max. taktemperatur inte överskrider 38 °C.
3. För användning med sprinkler temperaturklass 100 °C, där max. taktemperatur inte överskrider 66 °C.

Installation

Sprinkler modell RFC49*plus* är avsedd för installation enligt NFPA 13, NFPA 13R eller NFPA 13D, samt krav från behöriga myndigheter. Sprinkler modell RFC49*plus* får inte installeras i tak där övertryck råder i utrymmet ovanför. Kontrollera efter installationen att de fyra slitsarna i skålen är öppna och fria från hinder. Sprinkler modell RFC49*plus* levereras med en vridbar skyddskåpa, som ska sitta kvar på sprinklern tills sprinklersystemet tas i drift efter avslutad byggfas.

Sprinkler modell RFC49*plus* kan monteras med skruvnyckel modell W10 utan att den vridbara skyddskåpan avlägsnas. Skruvnyckel modell W11 finns tillgänglig för begränsad användning vid byte av sprinkler RFC49*plus*. Den vridbara skyddskåpan måste avlägsnas tillfälligt när skruvnyckel W11 används. Andra typer av skruvnycklar kan skada sprinklern och får inte användas för montering av sprinkler modell RFC49*plus*. För på skruvnyckeln modell W10 helt över skyddskåpan, så att den når botten av kåpan. Vrid inte någon annan del av sprinklern/skålen. Skruvnycklar modell W10 och W11 är avsedda att användas med spärskrift med 1/2" fyrkantfäste. Applicera PTFE-baserat gängtätningmedel på sprinklerns gänga och skruva fast sprinklern i anslutningen. Rekommenderat åtdragningsmoment för järnrörkopplingar är 11 till 24 Nm.

OBS! Vid montering av packningsförsedda anslutningar, följ anslutningstillverkarens installationsanvisningar angående åtdragning för att uppnå läcktät anslutning.

Överskrid inte det maximala rekommenderade åtdragningsmomentet. Om högsta rekommenderade åtdragningsmoment överskrids finns risk för läckage och/eller skada på sprinklern. Var försiktig så att inte sprinklern skadas när skruvnyckeln ansätts mot eller lossas från sprinklern.

Montera täckbrickan för hand genom att trycka in den i skålen och vrida den medurs tills den ligger an mot taket.



Modell W10

För användning med sprinkler modell *RFC49plus*



Modell W11 (service/reservhuvud för skåpskruvnyckel)

Tålig plastskruvnyckel för begränsad användning (i nödsituation) med sprinkler modell *RFC49plus* utan vridbar kåpa monterad. Uppfyller NFPA-kraven för sprinklernyckel i lokal.

Underhåll

Sprinkler modell *RFC49plus* bör inspekteras och sprinklersystemet underhållas enligt NFPA 25. Rengör inte sprinkler med såpvatten, ammoniak eller annan rengöringsvätska. Avlägsna damm genom försiktig dammsugning. Byt ut sprinkler/täckbrickor som har blivit målade (utöver fabriksapplicerad färg) eller skadats på något sätt. Se till att alltid ha reservsprinkler i lager för att möjliggöra snabb ersättning av skadade eller utlösta sprinkler. Sprinklern bör ligga kvar i originalförpackningen fram till installation. Detta minimerar risken för skador, som kan göra att sprinklern fungerar fel eller inte alls.

Listningar och godkännanden

Listad av Underwriters Laboratories, Inc. och UL-certifierad för Kanada enligt UL 199, Automatic Sprinklers for Fire-protection Service (cULus).

Certifierad av Underwriters Laboratories Inc. och Underwriters Laboratories of Canada med avseende på påverkan på hälsa, enligt NSF/ANSI standard 61 bilaga G (LL) (endast *RFC49LLplus*).

Beställningsinformation

Ange nedanstående uppgifter vid beställning.

Modell

- *RFC49plus*
- *RFC49LLplus*. Ahlsell artikelnummer är 72407992

Temperaturklass

- 165 °F (74 °C)
- 212 °F (100 °C)

Täckbricka

- G5 (se tabell C för ytskikt)

Sprinklernyckel

- Modell W10
- Modell W11 (plast, begränsad användning)