



Modell N28T6 och N28T3 Nedåtriktade ESFR-sprinkler för specifik tillämpning

Godkänd för 12 bar

Beskrivning

- cULus-listade ESFR-sprinkler för specifik tillämpning för skydd av lagrat gods vid takhöjd upp till 14,6 m.
- Tillåter gångar på 1,2 m och flerradiga hyllor i enlighet med NFPA 13 utgåva 2022.
- Modell N28T3 tillåter tvärgående rökgasutrymmen med vidd ned till 75 mm

Produktbeskrivning

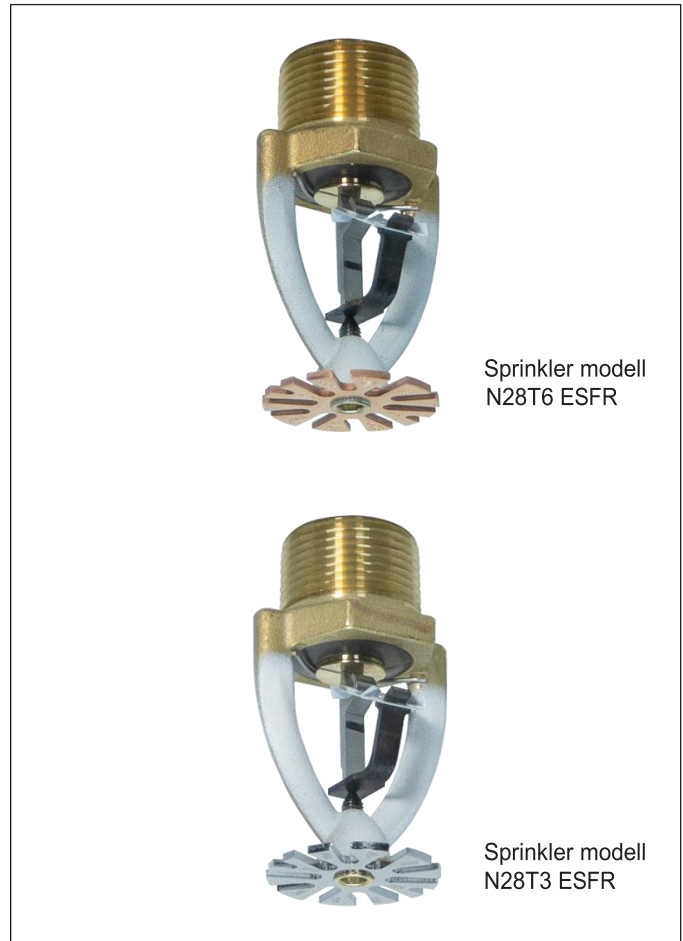
Sprinkler Reliable modell N28T6 och N28T3 är sprinkler för tidigt undertryckande med snabb respons (ESFR) med nominell K-faktor 400. Sprinklerna har smältbleck med temperaturklass 100 °C.

Sprinkler modell N28T6 och N28T3 är cULus-listade för specifik tillämpning för skydd av gods kategori I–IV och kartongförpackad, oexpanderad plast grupp A, i enlighet med riktlinjerna i tabell D. Detta innefattar palleterat gods, staplat gods och enkel, dubbel- och flerradiga samt flyttbara hyllarrangemang med öppen ram i enlighet med 2022 års utgåva av NFPA 13. cULus-listade utförandekriterier för specifik tillämpning gäller för skydd av lagring med höjd upp till 13,1 m under takhöjd upp till 14,6 m. Minsta gångbredd på ned till 1,2 m är tillåten.

Dessutom tillåter cULus-listningen för specifik tillämpning för sprinklermodell N28T3 lagring i enkel- och dubbelradiga hyllor med öppen ram med tvärgående rökgasutrymmen med minsta vidd 75 mm.

N28T6: Ahlsells artikelnummer är **72408002**

N28T3: Ahlsells artikelnummer är **72408000**



Sprinkler modell N28T6 ESFR

Sprinkler modell N28T3 ESFR

Nedåtriktad sprinkler modell N28T6 och N28T3 ESFR

Tabell A

Modell	Nominell K-faktor gpm/psi ^{1/2} (l/min/bar ^{1/2})	Min. Vidd tvärgående rökgasutrymme	Godkännanden	Sprinkler-ID nummer (SIN)
N28T6	28,0 (400)	6" (150 mm)	cULus	R603
N28T3		3" (75 mm)	cULus	R604

Produkterna finns
att beställa på
www.ahlsell.se

Tekniska data**Typ:** Nedåtriktad**Koppling:** Gånga 1" NPT eller ISO7 R-1**Nominell K-faktor:** 28,0 (400)**max. arbetsstryck:** 175 psi (12 bar)**Materialspecifikationer****temperaturgivare:** Smältbleck nickellegering**Sprinklerram:** Gjuten mässing**Knapp:** Kopparlegering**Tätning:** Nickel med PTFE**Justerskruv:** Rostfritt stål**Spridarplatta:** Brons**Armar:** Rostfritt stål**Utmatningsfjäder:** Rostfritt stål**Ytskikt sprinkler**

Standard (endast mässing)

Känslighet

Snabb respons

Temperaturklass

212 °F (100 °C)

Sprinklernyckel

Modell W5

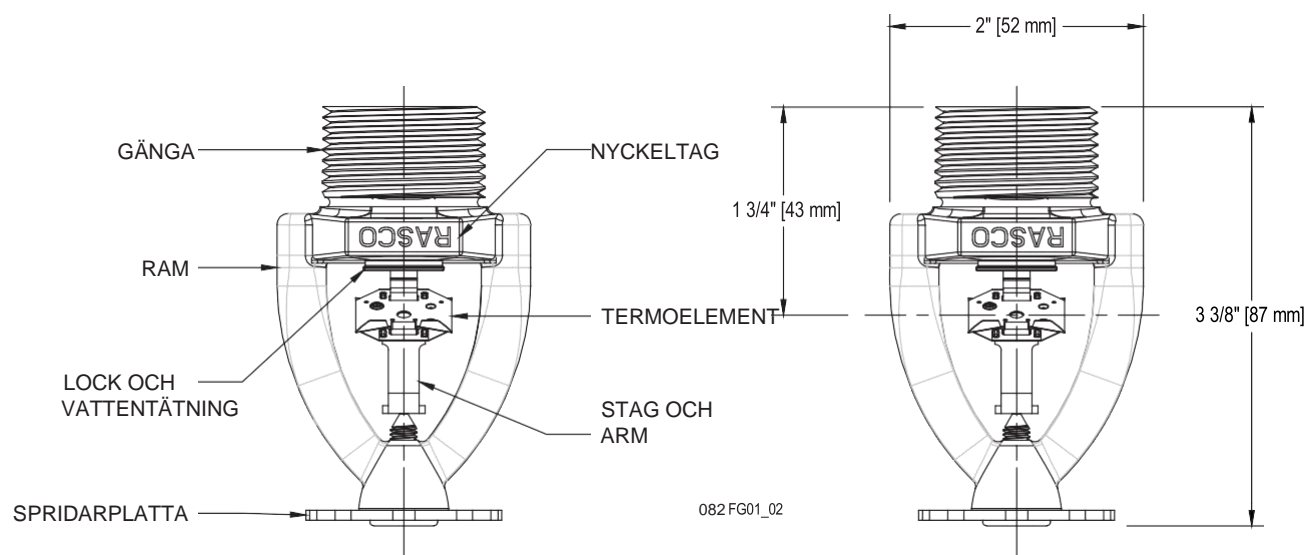
Listningar och godkännanden

cULus



Sprinkler modell N28T6, komponenter och mått

Figur 1



Sprinkler modell N28T6, utförandekriterier för hydraulik

Tabell B

Max. Takhöjd ft (m)	Min. arbetsstryck psi (bar)
10 (3,0)	35 (2,4)
20 (6,1)	
30 (9,1)	
40 (12,0)	
48 (14,6)	

Tekniska data

Typ: Nedåtriktad
Koppling: Gänga 1" NPT eller ISO7 R-1
Nominell K-faktor: 28,0 (400)
max. arbetstryck: 175 psi (12 bar)

Materialspecifikationer

temperaturgivare: Smältbleck nickellegering
Sprinklerarm: Gjuten mässing
Knapp: Kopparlegering
Tätning: Nickel med PTFE
Justerskruv: Rostfritt stål
Spridarplatta: Brons med nickelplätering
Armar: Rostfritt stål
Utmatningsfjäder: Rostfritt stål

Ytskikt sprinkler

Standard (endast mässing)

Känslighet

Snabb respons

Temperaturklass

212 °F (100 °C)

Sprinklernyckel

Modell W5

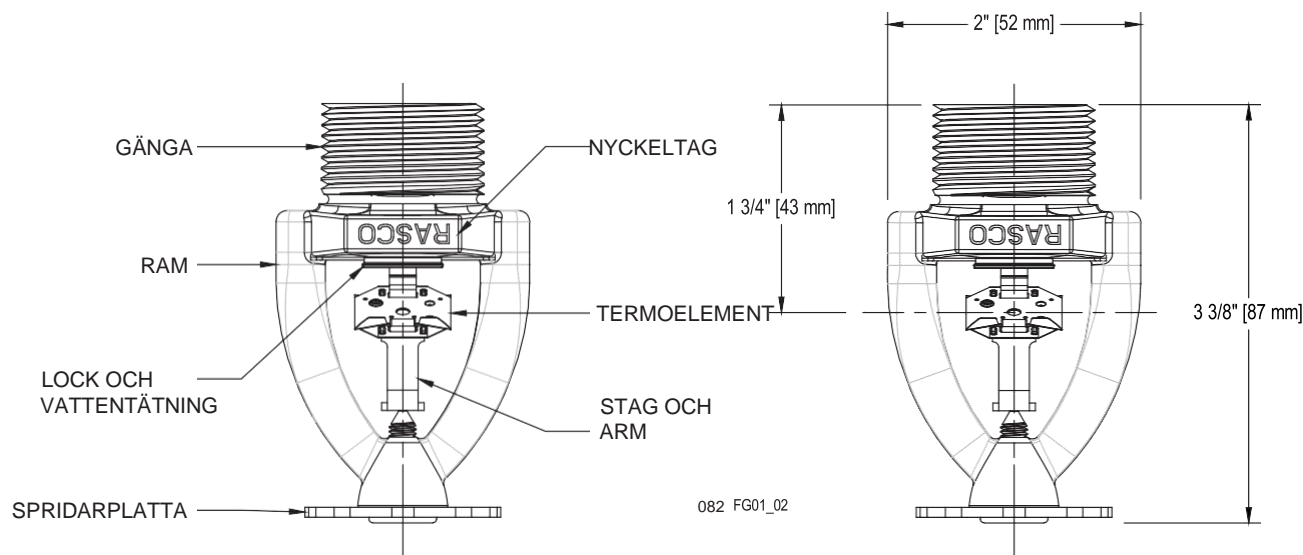
Listningar och godkännanden

cULus



Sprinkler modell N28T3, komponenter och mått

Figur 2



Sprinkler modell N28T3, utförandekriterier för hydraulik

Tabell C

Max. Takhöjd ft (m)	Min. arbetstryck psi (bar)
10 (3,0)	35 (2,4)
20 (6,1)	
30 (9,1)	
40 (12,0)	
48 (14,6)	

Listning specifik tillämpning för sprinkler modell N28

Tabell D

Specifikationer	N28T6	N28T3
Sprinkler-ID (SIN)	R603	R604
Respons	ESFR	ESFR
Orientering	Nedåtriktad	Nedåtriktad
Nominell K-faktor gpm/ psi ^{1/2} (l/min/bar ^{1/2})	28,0 (400)	28,0 (400)
Temperaturklass °F (°C)	212 (100)	212 (100)
Systemtyp	Våtrör	Våtrör
Max. Taklutning (höjd:längd)	2:12	2:12
Max. Max. inbördes avstånd mellan sprinkler ft (m)	10 (3,0)	10 (3,0)
Min. Max. inbördes avstånd mellan sprinkler ft (m)	8 (2,4)	8 (2,4)
Max. täckningsområde ft ² (m ²)	100 (9,3)	100 (9,3)
Min. täckningsområde ft ² (m ²)	64 (5,9)	64 (5,9)
Min. Spridarplattans avstånd från väggar tum (mm)	4 (100)	4 (100)
Max. Avstånd mellan spridarplatta och innertak tum (mm)	14 (350)	14 (350)
Min. Avstånd mellan spridarplatta och innertak	Enligt NFPA 13	Enligt NFPA 13
Min. Avstånd mellan spridarplatta och översida av lagrat gods tum (mm)	36 (900)	36 (900)
Hinderkriterier	Enligt NFPA 13	Enligt NFPA 13
Max. Takhöjd ft (m)	48 (14,6)	48 (14,6)
Max. höjd lagrat gods ft (m)	43 (13,1)	43 (13,1)
Lagerarrangemang	Palleterat gods, staplat gods, enkel, dubbel- och flerradiga samt flyttbara hyllarrangemang med öppen ram i enlighet med 2022 års utgåva av NFPA 13.	Palleterat gods, staplat gods, enkel, dubbel- och flerradiga samt flyttbara hyllarrangemang med öppen ram i enlighet med 2022 års utgåva av NFPA 13.
Min. Gångbredd, ft (m)	Enligt NFPA 13	Enligt NFPA 13
Rökgasutrymmen	Enligt NFPA 13	Enligt NFPA 13, utom att tvärgående rökgasutrymmen med vidd 75 mm är tillåtna i enkel- och dubbelradiga hyllor.
Gods	Inkapslat och icke inkapslat gods kategori I–IV samt kartongförpackad oexpanderad plast grupp A.	Inkapslat och icke inkapslat gods kategori I–IV samt kartongförpackad oexpanderad plast grupp A.
Sprinklersystemets utformning	NFPA 13 för ESFR-sprinkler baserade på min. konstruktionstryck 2,4 bar med 12 sprinkler i avläggset område.	NFPA 13 för ESFR-sprinkler baserade på min. konstruktionstryck 2,4 bar med 12 sprinkler i avläggset område.
Slangtillägg och varaktighet gpm (l/min)	250 (950)	250 (950)
Varaktighet vattentillförsel, minuter	60	60

Installation

Sprinkler modell N28T6 och N28T3 är avsedda för installation enligt NFPA 13 samt krav från behöriga myndigheter. I tabell B finns information om kriterier för specifik tillämpning och installation för sprinkler N28T6 och N28T3.

Använd sprinklernyckel modell W5 för installation och demontering (figur 3). Andra typer av skruvnycklar kan skada sprinklern.

Sprinkler modell N28T6 och N28T3 bör dras åt till åtdragningsmoment mellan 30 och 40 N.m. Dra inte åt sprinkler till mer än det maximala rekommenderade åtdragningsmomentet. Om högsta rekommenderade åtdragningsmoment överskrids finns risk för läckage och/eller skada på sprinklern.

VIKTIGT! Vid hantering, håll sprinklern endast i ramarmarna och utsätt inte länkenheten för belastning. Skadad sprinkler måste bytas ut omedelbart.

Underhåll

Sprinkler Reliable modell N28T6 och N28T3 bör inspekteras och sprinklersystemet underhållas enligt NFPA 25 och krav från behöriga myndigheter.

Sprinkler ska ligga kvar i originalförpackningarna fram till installation. Detta minimerar risken för skador, som kan göra att sprinklern fungerar fel eller inte alls.

Rengör inte sprinklern med tvålatten, ammoniak eller annan rengöringsvätska. Avlägsna damm genom försiktig dammsugning utan att röra vid sprinklern.

Byt ut sprinklern om den blivit målad (utöver fabriksapplicerad färg). Se till att alltid ha reservsprinkler i lager för att möjliggöra snabb ersättning av skadade eller utlösta sprinkler.

Felaktigt eller bristande sprinklerunderhåll kan medföra oavsiktlig utlösning eller att sprinklern inte fungerar vid eventuell brand.

Sprinklernyckel modell W5

Figur 3



Beställningsinformation

Ange:

Sprinkler

- N28T6
- N28T3

Ändanslutning

- 1" NPT
- ISO7 R-1

Sprinklernyckel

- W5