

Reliable®

Automatisk avluftningsventil modell AAV

cULus-listad,
FM-godkänd

Beskrivning

- Av rostfritt stål
- 175 psi (12 bar) eller 300 psi (20,7 bar) som tillval

Produktbeskrivning

Den tillförlitliga automatiska avluftningsventilen modell AAV är avsedd att minska mängden instängd luft i våtrörsprinklersystem. Mindre mängd luft i systemet minskar risken för invändig korrosion i rörledningar genom att begränsa syretillförseln, och kan också minska förekomsten av falsklarm. Modell AAV är konstruerad så att den automatiskt släpper ut luft vid en högpunkt i systemet när rörledningarna fylls, och den stängs automatiskt när vattnet når ventilen. Luft som senare når modell AAV släpps också ut. Modell AAV har inlopp 1/2" NPT för anslutning till systemet och utloppsanslutning 1/2" NPT för dragning till avlopp, om så önskas.

Installation

Modell AAV ska installeras i enlighet med kraven i NFPA 13 och alla tillämpliga lokala regler och standarder. Den rekommenderade platsen är nära en högpunkt i våtrörsystemet. Modell AAV ska installeras i upprätt, vertikalt läge ovanpå röret, på en plats som inte blockerar spridningsmönstret för någon brandsprinkler. Om så önskas kan en kulventil (ingår ej) installeras i linje med enheten, för att underlätta inspektion och service. Omedelbart efter fyllning av våtrörsystemet, inspektera modell AAV med avseende på läckage och korrekt funktion.

Underhåll

Ägaren ansvarar för att alla delar av brandskyddssystemet hålls i gott skick. Systemunderhåll och/eller provning som innebär att någon systemkomponent tas ur drift kan göra att brandskyddssystemet inte längre tillhandahåller brandskydd.

Den automatiska avluftningsventilen Reliable modell AAV ska regelbundet underkastas noggrann inspektion och provning. I NFPA 25 (Inspection, Testing, and Maintenance of Water Based Fire Protection Systems) anges minimikrav för underhåll. Systemkomponenterna ska provas, manövreras, rengöras och inspekteras minst en gång om året och delar ska bytas ut vid behov.

Listningar och godkännanden

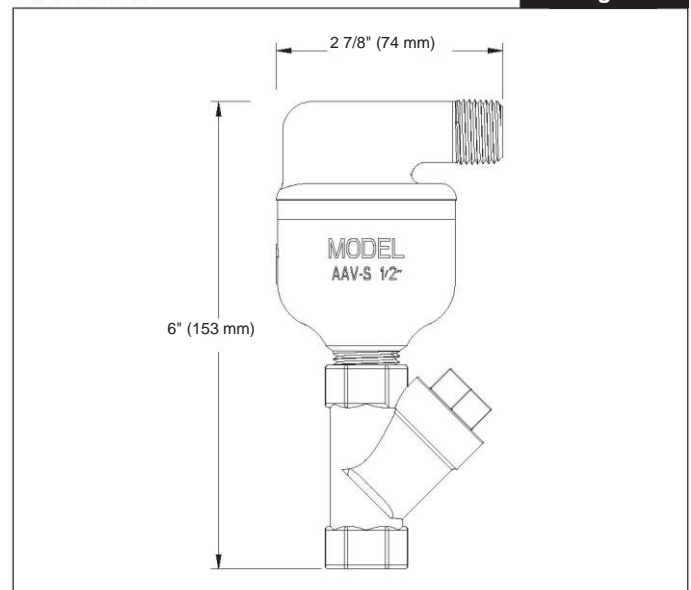
- UL-listad enligt Subject 2573, Automatic Air Release Valves and Air/Vacuum Valves for Fire Protection Service
- FM-godkänd enligt godkännandestandard för avluftningsventiler, klass 1344



Automatisk avluftningsventil modell AAV

Mått

Figur 1



Beställningsinformation

Ange nedanstående uppgifter vid beställning.
Automatisk avluftningsventil modell AAV

- 175 psi (12 bar)
- 300 psi (20,7 bar)