



CASA TANGO+

Den osynliga spiskåpan



Swegon

CASA Tango+

Den osynliga spiskåpan

Den osynliga spiskåpan Swegon CASA Tango+ integreras elegant som en del av varje köksinredning eftersom köksluckor används som frontpanel. Tillsammans med bostadens ventilationssystem garanterar den frisk inomhusluft och energieffektiv, balanserad ventilation i din bostad.

Tango+ passar oavsett köksskåpens djup. De släta ytorna och de tvättbeständiga fettfiltern av metall är lätta att hålla rena. Belysningen i kåporna är underhållsfria LED-lampor med reglerbar ljusstyrka. Spiskåpan med skyddsspänning (24 V) är utrustad med vägguttagstransformator – strömförbrukningen är därför låg och kåpan alltid säker för användaren. Alla elanslutningar är placerade ovanpå kåpan, och därmed lätta och snabba att ansluta under installationsfasen. Kåpan är också försedd med en funktion för upp till 10 timmars sommarkyla, vilket lätt kan väljas från kåpan.

Spiskåpan CASA Tango+ kan kombineras med olika typer av ventilationssystem i flerbostadshus, radhus och villor.

Styrning av ventilationsaggregat

Ett Genius ventilationsaggregat kan styras från spiskåpan Tango+ (borta/hemma/forcering). Ventilationsaggregatet kompenserar automatiskt för den luft som bortförs via spiskåpan och förhindrar därigenom att det uppkommer onödigt undertryck i bostaden. Spiskåpan har hög osuppfångningsförmåga, fungerar effektivt redan vid låga frånluftsmängder och möjliggör därigenom också en fungerande kompenserande. Styrning av ett äldre AC-ventilationsaggregat är möjlig med hjälp av ITFC-transformatorn som finns som tillbehör.

Styrning av takfläkt

Med spiskåpan Tango+ kan man direktstyra en modern EC-takfläkt. Styrning av en äldre AC-driven takfläkt är möjlig med hjälp av ITFC-transformatorn som finns som tillbehör.

Centraliserat system i flerbostadshus

Tango+ Central-modellerna lämpar sig för flerbostadshusens centraliserade ventilationssystem. Kåporna erbjuder som standard en spjällstatussignal (potentialfri) samt möjlighet till extern styrning av spjället.

Styrning av olika ställdon

Spiskåpan balanseringsenhet (CHB) gör det möjligt att, via en terminal, balansera undertrycket som orsakas av Central-spiskåpan forcering och den allmänna ventilationen (grundluftflödet). På så sätt undviks för stort/skadligt undertryck inne i bostaden.

Spisvakt Safera Safety

Spiskåpan Tango+ kan utrustas med spisvakten Safera Safety. Spisvakten hjälper till att förebygga typiska olyckor i köket genom att förhindra oönskad användning av spisen och genom att bryta strömmen om man glömmet att stänga av spisen. På Safera-modellerna av Tango+ är spisvakten förinstallerad i spiskåpan och fästs under spiskåpan på installationsplatsen. Utöver det behövs även strömkontrollenhet som är godkänd i användarlandet (3-fas eller 1-fas). Swegon rekommenderar också installation av en vattenläckagevakt (SA1).

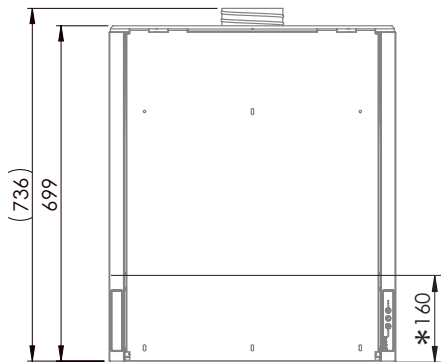
- 1 Fångar upp till 97% av matoset vid låga flöden.
- 2 Tango+ passar i 700 mm höga överskåp.
- 3 Utmärkt osuppfångningsförmåga vid mycket låga luftflöden: 97 %, 20 l/s / 72 m³/h
- 4 Underhållsfri LED-belysning, reglerbar ljusstyrka
- 5 Flyttbar kontrollpanel (höger/vänster sida)
- 6 Enkelt att montera inredningsdörren tack vare löstagbar frontlucka
- 7 Tillgängliga bredder 500 och 600 mm, höjd 700 mm



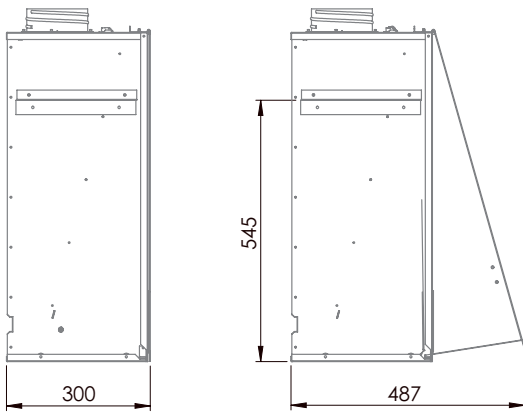
Tekniska specifikationer

Mått

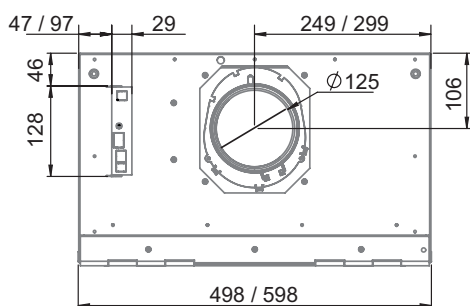
Tango+ vy framifrån och från sidan



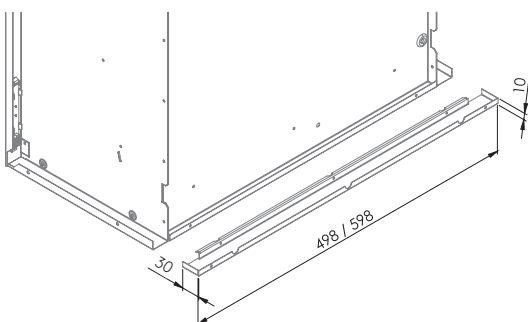
*Fettfiltrens avstånd från kanten



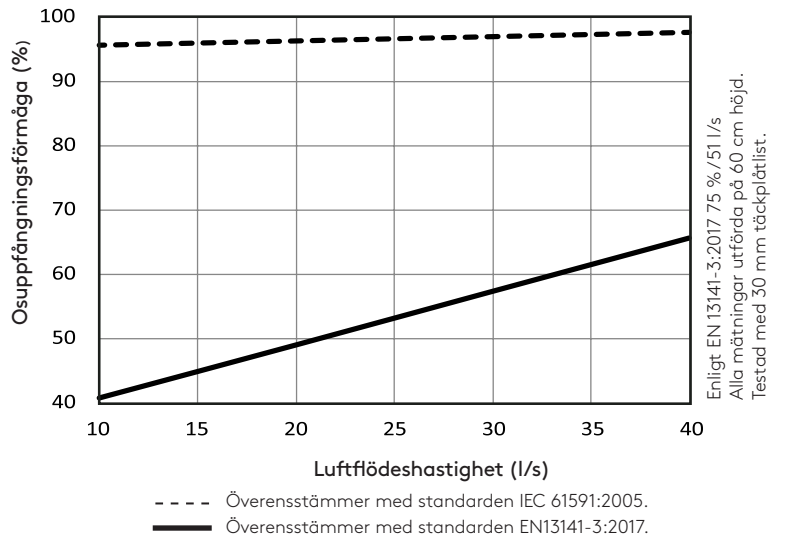
Tango+ vy uppifrån



Bakre täcklist TTPL + 30 mm (för 330 mm skåpstomme)

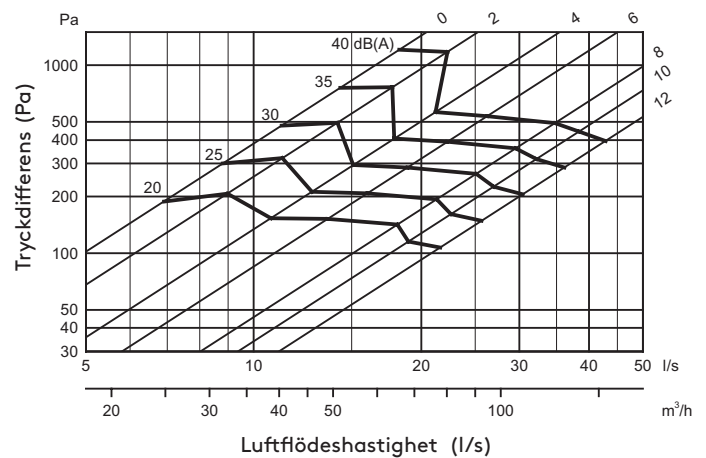


Osuppfångningsförmåga

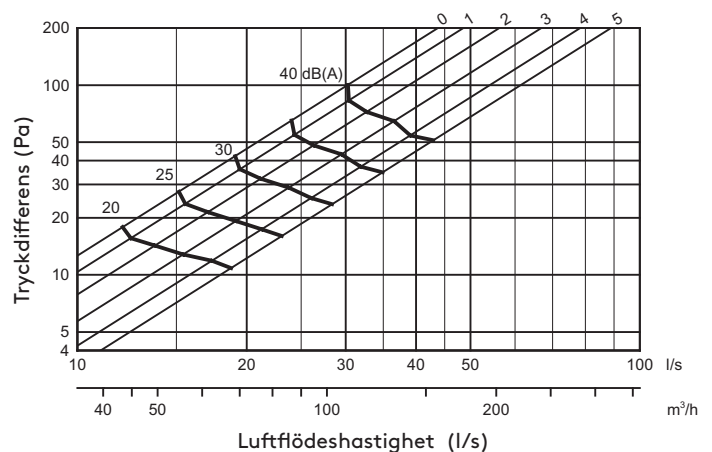


Reglerkurvor

Central modell grundventilation (tryck i mätuttag)



Central modell forcerad ventilation





Färg

Utan frontkåpa



Med frontkåpa



Modeller

	CASA TANGO+ GENIUS	CASA TANGO+ CENTRAL	CASA TANGO+ FREE FLOW
Kompatibel med	CASA ventilation aggregat	●	—
	Centraliserade ventilationssystem	—	●
	Centraliserade ventilationssystem (Free Flow)	—	—
	EC extern fläkt	●	—
	AC extern fläkt	○*	—
Bredd mm	500/600	500/600	500/600
Frontpanels höjd mm	—	—	—
Djup mm	295/490	295/490	295/490
Elanslutning	Stickpropp	Stickpropp	Stickpropp
Färg/material	Vit	Vit	Vit
Belysning	LED (4000K)	LED (4000K)	LED (4000K)
Kontrollpanel	Knappar	Knappar	Knappar
Fettfilter	3 st. filter av rostfritt stål	3 st. filter av rostfritt stål	3 st. filter av rostfritt stål
Spjäll	●	●	—
Elektronisk timer	●	●	—
Fläkthastighet	3 hastigheter	—	—
Rökbegränsare	○	○**	○***
Reglage för forceringsluftmängd	○	●	○***
Ljuddämparlåda	—	—	—
Kanalinklädnad	—	—	—
Safera-säkerhetsteknik	○ Vägg montering	○ Vägg montering	○ Vägg montering
Monteringsätt	Mellan köksskåp	Mellan köksskåp	Mellan köksskåp
Möjlighet att styra spjället med separat brytare	●	●	—
Indikeringsignal för spjällets läge	●	●	—

● Standard ○ Möjlig — Inte möjlig * ILVA-transformator som tillbehör (ITFC) ** CSB som tillbehör *** 3202 som tillbehör

Produktkoder och tillbehör

Kod	Produkt	GTIN
PTV67	Tango+ Genius 600mm	6415879068909
PTV57	Tango+ Genius 500mm	6415879068886
CTV6P	Tango+ Central 600mm	6430080090891
CTV5P	Tango+ Central 500mm	6430080090907
CTFV67	Tango+ Free Flow 600mm	6415879068879
CTFV57	Tango+ Free Flow 500mm	6415879068862
PTV67S	Tango+ Genius Safera 600mm	6415879068916
PTV57S	Tango+ Genius Safera 500mm	6415879068893
CTV6PS	Tango+ Central Safera 600mm	6430080090914
CTV5PS	Tango+ Central Safera 500mm	6430080090921

Kod	Produkt	GTIN
TTPL5/TTPL6	Bakre täcklist TTPL + 30 mm, för 330 mm skåpstomme	
CHTWMB	Väggfäste. Används då det inte finns över-skåp på bägge sidorna.	
CHB	Balanseringsenhet för spiskåpa	
CHR24V	Hjälprelä 24 VDC	
632040	Safera strömkontrollenhet 3-fas perilex	
632038	Safera strömkontrollenhet 1-fas 25A	
SA1	Safera vattenläckagevakt	
3202	Frånluftsventil för Free Flow kåpor	
ITFC	Transformatorenhet för AC-styrning	
CSB	Strypningslåda / Rökbegränsare	
FR130834	Spjäll plugg för Central spiskåpa	

Feel good **inside**

