

wilfa



# CHA

TEA MAKER TM1-1500S, TM-1500S

EN · Instruction manual

DE · Anleitung

NO · Bruksanvisning

NL · Instructies

SE · Bruksanvisning

PL · Instrukcje

DK · Betjeningsvejledning

FR · Instructions

FI · Käyttöohje

RU · Руководство по  
эксплуатации



READ ALL INSTRUCTIONS BEFORE USE

EN

LES ALLE ANVISNINGER FØR BRUK

NO

LÄS IGENOM ALLA INSTRUKTIONER INNAN PRODUKTEN ANVÄNDS

SE

LÆS ALLE VEJLEDNINGER INDEN BRUG

DK

LUE OHJEET HUOLELLISESTI ENNEN KÄYTTÖÄ

FI

LESEN SIE DIE ANLEITUNG VOR DEM GEBRAUCH GRÜNDLICH DURCH

DE

LEES VÓÓR GEBRUIK ALLE INSTRUCTIES

NL

PRZED UŻYCIEM ZAPOZNAĆ SIĘ ZE WSZYSTKIMI ZALECENIAMI

PL

PRENEZ CONNAISSANCE DE TOUTES LES INSTRUCTIONS AVANT UTILISATION

FR

ПЕРЕД ИСПОЛЬЗОВАНИЕМ ПРОЧИТИТЕ ВСЕ ИНСТРУКЦИИ

RU

EN

## CONTENTS

---

- 6 IMPORTANT SAFETY INSTRUCTIONS
- 8 PRODUCT OVERVIEW
- 9 OPERATION
- 11 CLEANING AND MAINTENANCE
- 12 GUARANTEE

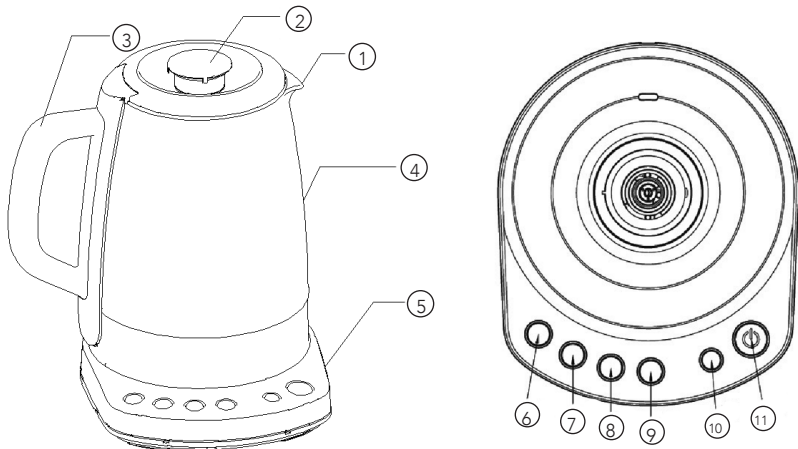
## **IMPORTANT SAFETY INSTRUCTIONS**

- If the supply cord is damaged, it must be replaced by the manufacturer, its service agent or similarly qualified persons in order to avoid a hazard.
- If the kettle is overfilled, boiling water may be ejected.
- The electric water kettle must only be plugged into 220-240 volt outlet.
- The kettle becomes warm during use and should be held by handle only.
- The kettle must not be placed near open flame or other heat source such as stove top, fireplace, etc.
- Fill water only up to the "MAX" level as indicated on the kettle.
- Place the water kettle on a dry and smooth surface to prevent sliding.
- Remember! Do not turn the kettle on until water has been added.
- Never add any other liquids than water.
- Remember! The lid must always be on during heating.
- Do not pull the cord when attempting to unplug the kettle. Hold the plug.
- Never leave the cord hanging from a table or other storage area.
- Always unplug the kettle after use and during cleaning.
- Never immerse the kettle or the base in water or other liquid during cleaning.

- Do not use the kettle outdoors.
- If the kettle is used for other purpose than that recommended, or is used in a way that conflicts with the user guide, the user carries the full responsibility for possible damage that can occur.
- Is there damage to the device or that it does not work, it must be serviced only by authorized personnel.
- This appliance is intended to be used in household only.
- Appliances can be used by persons with reduced physical, sensory or mental capabilities or lack of experience and knowledge if they have been given supervision or instruction concerning use of the appliance in a safe way and understand the hazards involved.
- This appliance can be used by children aged from 8 years and above if they have been given supervision or instruction concerning use of the appliance in a safe way and if they understand the hazards involved.
- Children shall not play with the appliance.
- Cleaning and maintenance shall not be made by children unless they are older than 8 and supervised. Keep the appliance and its cord out of reach for children aged less than 8 years.
- The appliance is only to be used with the stand provided.
- Avoid spillage on the connector.
- The heating element surface is subject to residual heat after use.

## PRODUCT OVERVIEW

- ① Spout
- ② Lid
- ③ Handle
- ④ Glass body
- ⑤ Base
- ⑥ Temperature button 70 °C
- ⑦ Temperature button 80 °C
- ⑧ Temperature button 90 °C
- ⑨ Temperature button 100 °C
- ⑩ Keep warm button
- ⑪ Heating/stop button





## OPERATION

1. Connect the kettle to the wall outlet.
2. Select one of the suitable lids that are included. There is a lid for boiling water (Fig. 1) and a lid for tea (Fig. 2).
3. Attach the corresponded lid to the kettle and select desired temperature on the base panel.
4. Six indicator lamps are set on the base, to indicate the selected temperature (70 °C, 80 °C, 90 °C, and 100 °C) and the keep warm and power turning-on indication function.
5. Wait for the appliance to heat, a beeping noise will indicate when the set temperature has been reached.
6. Lift the kettle from the base and serve.
7. The tea lid has a tea bag holder/ tea container. This is accessed by twist the upper part of the tea holder towards open. See (Fig. 3)
8. This product is equipped with the dry-burning automatic power off device, to automatically cut off the power in case of dry overheating, thus preventing the product damage.
9. In use process, if the kettle is dry burn accidentally, first unplug the power plug and add the appropriate cold water to reduce the electric hot tray temperature, so the power off device will automatically reset. Drain the first cooked water and then normally use the kettle.
10. For burning the water, pull the knob located at the center of the lid to open the lid (shown in Fig. 4). If using the tea lid, simply pull the knob located at the center of the lid top remove the tea holder and the lid. (shown in Fig. 5). Place the tea into the tea bag and then add the appropriate water to the level between MIN and MAX shown by the kettle water gauge.

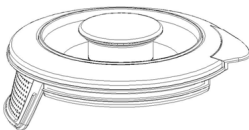


Fig. 1

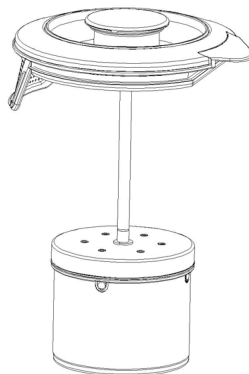


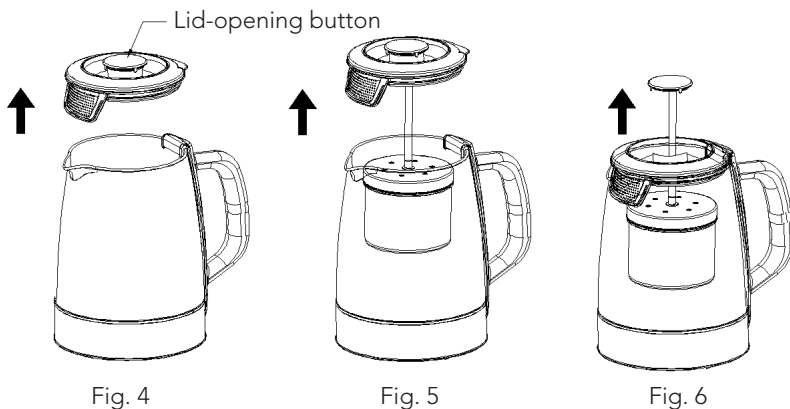
Fig. 2

Open ←→ Lock

Fig. 3

11. After adding water, place the lid properly; lift up the tea bag (Fig. 6) after covering the lid and then place the kettle on the base; insert the power plug into the corresponding power socket and then the buzzer will beep twice and all indicators is on for one second, so the kettle is at the standby state if no any other operation.
12. The corresponding indicator will be on if the heating temperature is set, so the heating will start when the on/off switch is pressed. The indicator will flash, the buzzer will beep twice and the temperature indicator will be on if up to the setting temperature, so the kettle is at the standby state if no any other operation for one minute.
13. Press the keep warm button to start and press it again to cancel. Only the 70 °C, 80 °C, and 90 °C can be selected for insulation rather than 100 °C. If the keep warm function has been selected, this function will be canceled if the temperature is set to 100 °C. If the keep warm function is selected the on/off switch must be pressed within one minute, otherwise the appliance will return to standby mode. If the keep warm function is selected and the on/off switch is pressed within one minute the keep warm function becomes active for 30 minutes.
14. When the appliance reaches the set temperature the indicator flashes, to inform that water temperature has been up to or above this setting value;
15. If the keep warm function hasn't been selected and the kettle is removed from the base the appliance will return into standby mode. If the keep warm function has been selected and the kettle is removed from the base the appliance will return to its current temperature state when the kettle is returned to base. If the kettle isn't detected by the the base within one minute, the beep sound will be given and the appliance will return to standby mode.

In standby mode, all LEDs are off and the heating process stops. In standby mode, if there is no kettle on the base, all buttons and indicators disable.



## CLEANING AND MAINTENANCE

Unplug the kettle. Do not immerse the base and kettle in water or any other liquids. If the pot is dirty, use a mild cleaning agent. Do not use any sharp objects. Before cleaning, remove the power plug and allow the kettle cool. Wipe the kettle outside and bottom cover with a damp cloth and then dry it with dry cloth. Do not use rough cleaning materials, otherwise it will scratch the kettle body.

### *Descaling*

Descale the kettle regularly to ensure a longer product life.

- At least descale twice each year in normal use.
- Add the vinegar to the MAX level shown in water gauge and boil.
- Cut off the power (remove the power plug).
- Add the cooked vinegar into the kettle for one night and then drain.
- Add the water to the MAX level shown in water gauge to boil and then drain; after that, rinse the remaining dirt and vinegar off.
- Wash the kettle with cleaning water for descaling.



## GUARANTEE

Wilfa issues a 5 year guarantee on this product from the day of purchase. The guarantee covers production failure or defects that arise during the guarantee period. Your purchase receipt works as proof towards retailer if claiming your guarantee.

The guarantee is valid only for products that are bought and used in private households. The guarantee is not valid if the product is used commercially. The guarantee is not valid if the product is misused, used by negligence, if not following instructions given by Wilfa, if modified or if unauthorized repairation is done. The guarantee is also not valid for normal wear of the product, misuse, lack of maintenance, use of wrong electrical voltage or:

- Overloading of product
- Not descaled according to instruction manual

**Instruction manual is also available at our website; [wilfa.com](http://wilfa.com)**

## SUPPORT AND SPARE PARTS

For support please visit us at **wilfa.com**, and see our customer service/support page. Here you will find frequently asked questions, spare parts, tips and tricks and all our contact information.

## RECYCLABILITY



This marking indicates that this product should not be disposed with other household wastes throughout the EU. To prevent possible harm to the environment or human health from uncontrolled waste disposal, recycle it responsibly to promote the sustainable reuse of material resources. To return your used device, please use the return and collection systems or contact the retailer where the product was purchased. They can take this product for environmentally safe recycling free of charge.

NO

## INNHold

---

- 16 VIKTIGE SIKKERHETSANVISNINGER
- 18 PRODUKTOVERSIKT
- 19 BRUK
- 21 RENGJØRING OG VEDLIKEHOLD
- 22 GARANTI

## VIKTIGE SIKKERHETSANVISNINGER

NO

- Hvis strømledningen er skadet, må den skiftes av produsenten, produsentens servicerepresentant eller en tilsvarende kvalifisert person for å unngå fare.
- Hvis vannkokeren fylles for mye, kan det sprute kokende vann ut av den.
- Den elektriske vannkokeren må bare kobles til en 220-240 volt stikkontakt.
- Vannkokeren blir varm under bruk og skal bare holdes i håndtaket.
- Vannkokeren må ikke plasseres i nærheten av åpen ild eller andre varmekilder som oppå en ovn, peis eller lignende.
- Ikke fyll vann lengre opp enn til "MAX"-merket på vannkokeren.
- Sett vannkokeren på et tørt og jevnt underlag for å hindre at den sklir.
- Husk! Ikke slå på vannkokeren før du har fylt vann i den.
- Tilsett aldri andre væsker enn vann.
- Husk! Lokket må alltid være på under oppvarming.
- Ikke trekk i strømledningen når vannkokeren skal kobles fra strømforsyningen. Hold i støpselet.
- Gå aldri fra ledningen når den henger ned fra et bord eller annet oppbevaringssted.
- Koble alltid vannkokeren fra strømforsyningen etter bruk og ved rengjøring.

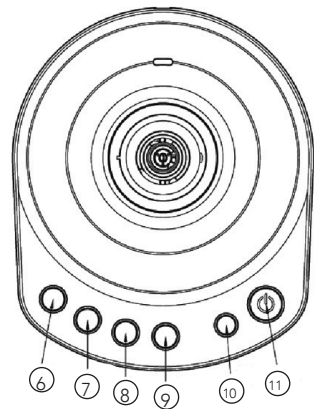
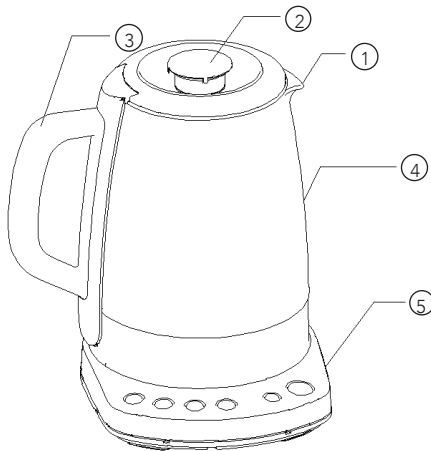


- Legg aldri vannkokeren eller sokkelen i vann eller andre væsker under rengjøring.
- Ikke bruk vannkokeren utendørs.
- Brukes vannkokeren til andre formål enn anbefalt eller på en måte som ikke er forenlig med bruksanvisningen, har brukeren det fulle ansvaret for eventuelle skader som måtte oppstå.
- Hvis vannkokeren har skader eller ikke fungerer, må det kun repareres av godkjent personale.
- Dette produktet er bare beregnet for bruk i private husholdninger.
- Produktet kan brukes av personer med nedsatte fysiske, sansemessige eller mentale evner eller mangel på erfaring og kunnskap, hvis de er under tilsyn av eller har fått anvisninger om sikker bruk av apparatet og er klar over farene forbundet med bruk.
- Produktet kan brukes av barn fra 8 år og oppover hvis de er under tilsyn eller har fått anvisninger om sikker bruk av produktet og forstår farene forbundet med bruk.
- Ikke la barn leke med produktet.
- Rengjøring og vedlikehold skal ikke utføres av barn med mindre de er over 8 år og de er under tilsyn. Oppbevar produktet og ledningen utilgjengelig for barn under 8 år.
- Apparatet skal bare brukes med basen som følger med.
- Unngå søl på kontakten.
- Varmeelementets overflate forblir varm etter bruk.

NO

## PRODUKTOVERSIKT

- ① Tut
- ② Lokk
- ③ Håndtak
- ④ Glassdel
- ⑤ Sokkel
- ⑥ Temperaturknapp 70 °C
- ⑦ Temperaturknapp 80 °C
- ⑧ Temperaturknapp 90 °C
- ⑨ Temperaturknapp 100 °C
- ⑩ Hold varm knapp
- ⑪ Av/på-knapp



## BRUK

1. Koble vannkokeren til stikkontakten.
2. Velg et av lokkene som følger med. Vannkokeren leveres med et lokk for vannkoking (fig. 1) og et lokk beregnet for te (fig. 2).
3. Fest det valgte lokket til vannkokeren og velg ønsket temperatur på betjeningspanelet på sokkelen.
4. Sokkelen har seks indikatorlamper som viser valgt temperatur (70 °C, 80 °C, 90 °C og 100 °C) samt indikatorer for hold varm funksjonen og av/på-funksjonen.
5. Vent på at vannkokeren varmer opp – et lydsignal angir når den valgte temperaturen er nådd.
6. Løft vannkokeren fra sokkelen og server.
7. Telokket har en holder for teposer/tebeholder. Denne får du tilgang til ved å vri den øvre delen av teholderen mot åpen stilling. (Se fig. 3.)
8. Produktet har en automatisk utkoblingsfunksjon som slår av strømmen automatisk ved tørrkoking og hindrer skade på produktet.
9. Ved eventuell utilsiktet tørrkoking under bruk trekker du først ut støpselet og tilsetter så kaldt vann for å redusere temperaturen i beholderen, slik at utkoblingsfunksjonen tilbakestilles automatisk. Tøm ut det første kokte vannet og bruk deretter vannkokeren på vanlig måte.
10. For å koke opp vannet trekker du i knotten midt på lokket for å åpne lokket (se fig. 4). Bruker du telokket, trekker du bare i knotten midt oppe på lokket og tar av teholderen og lokket. (Se fig. 5). Legg te i tebeholderen og tilsett vann til mellom MIN- og MAX-merket på vannkokerens vannmåler.

NO

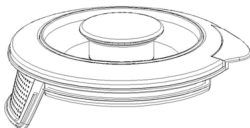


Fig. 1

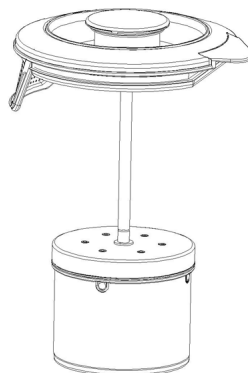


Fig. 2

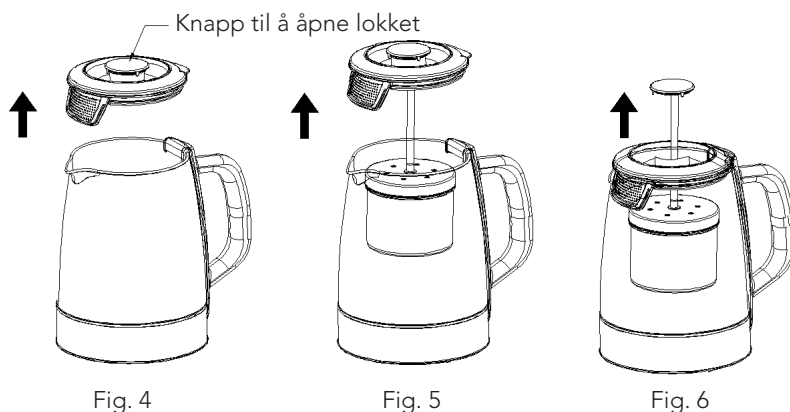
Åpne ← → Låse

Fig. 3

NO

11. Når du har tilsatt vann, setter du lokket rett på plass: Løft tebeholderen (fig. 6), sett vannkokeren på sokkelen og sett støpselet i stikkontakten. Vannkokeren avgir et lydsignal og samtlige indikatorer lyser i ett sekund for å angi at vannkokeren står i standby-stilling hvis det ikke er valgt en funksjon.
12. Den tilsvarende indikatoren lyser hvis oppvarmingstemperaturen er angitt, slik at oppvarmingen starter når du trykker på av/på-knappen. Indikatoren blinker, vannkokeren avgir to lydsignaler og temperaturindikatoren lyser for valgt temperatur, slik at vannkokeren går i standby-modus hvis det ikke er valgt noen funksjonen innen ett minutt.
13. Trykk på hold varm knappen for å starte og trykk på den igjen for å avbryte. Det er bare mulig å velge 70 °C, 80 °C og 90 °C for å holde vannet varmt, ikke 100 °C. Hvis hold varm funksjonen er valgt, avbrytes denne funksjonen hvis temperaturen er satt til 100 °C. Hvis hold varm funksjonen er valgt, må av/på-knappen trykkes ned innen ett minutt, ellers går vannkokeren tilbake til standby-modus. Velger du hold varm funksjonen og trykker på av/på-knappen innen ett minutt, aktiveres hold varm funksjonen i 30 minutter.
14. Når vannkokeren når angitt temperatur, blinker indikatoren for å angi at vann-temperaturen har nådd eller vært over innstilt verdi.
15. Hvis hold varm funksjonen ikke er valgt og vannkokeren fjernes fra sokkelen, går vannkokeren tilbake til standby-modus. Hvis hold varm funksjonen er valgt og vannkokeren fjernes fra sokkelen, går vannkokeren tilbake til gjeldende temperaturstatus når den settes tilbake på sokkelen. Hvis sokkelen ikke registrerer vannkokeren innen ett minutt, avgis et lydsignal og vannkokeren går tilbake til standby-modus.

I standby-modus er alle lysdioder slokket og oppvarmingen opphører. Hvis vannkokeren ikke står på sokkelen i standby-modus, deaktiveres alle knapper og indikatorer.



## RENGJØRING OG VEDLIKEHOLD

Trekk støpselet ut av stikkontakten. Ikke legg sokkelen og vannkokeren i vann eller andre væsker. Bruk et mildt rengjøringsmiddel hvis beholderen er skitten. Ikke bruk skarpe gjenstander. Trekk ut støpselet og la vannkokeren avkjøle før den rengjøres. Tørk av utsiden på vannkokeren og sokkelen med en fuktig klut og tørk deretter med en tørr klut. Ikke bruk grove rengjøringsmidler, da de vil lage riper i vannkokeren.

NO

### *Fjerning av kalkbelegg*

Fjern kalkbelegg regelmessig for å sikre lang levetid for vannkokeren.

- Ved normal bruk skal kalkbelegget fjernes minst to ganger i året.
- Tilsett eddik løsning (1 del eddik og tre deler vann) opp til MAX-merket på vannkokeren og kok opp.
- Slå av strømmen (trekk ut støpselet).
- La den kokte eddik løsningen stå i vannkokeren over natten og tøm den deretter ut.
- Tilsett vann opp til MAX-merket på vannkokeren, kok opp og tøm ut. Skyll deretter ut gjenværende smuss og eddik.

NO



## GARANTI

Wilfa gir 5 års garanti på dette produktet fra den dagen produktet blir kjøpt. Garantien dekker produksjonsfeil eller feil som oppstår under garantitiden. Fremvisning av kjøpsbevis er bevis på garantien. Ved reklamasjon ta kontakt med butikken der varen er kjøpt.

Denne garantien gjelder bare for produkter som er kjøpt og brukt i privat husholdning. Garantien bortfaller ved kommersielt bruk. Garantien bortfaller ved misbruk, uaktsomhet, unnlattelse av å følge Wilfas instruksjoner og ved modifisering eller uautorisert reparasjon av produktet. Garantien gjelder heller ikke ved normal bruksslitasje, feilaktig bruk, mangel på vedlikehold, ved bruk av feil elektrisk spenning eller følgende:

Avkalkning må utføres i henhold til bruksanvisningen  
Overbelastning av produktet

Disse instruksjoner er også tilgjengelige på vår hjemmeside [www.wilfa.com](http://www.wilfa.com)

## SUPPORT OG RESERVEDELER

For support, besøk **oss på [wilfa.no](http://wilfa.no)**, og se vår kundeservice/supportside. Her finner du vanlige spørsmål, reservedeler, tips og triks, samt all kontakinformasjon.

NO

## GJENVINNING



Dette merket betyr at produktet ikke må deponeres med vanlig husholdningsavfall i EØS-området. For å unngå skade på miljø og mennesker, er det viktig at dette produktet gjenvinnes. Lever det brukte produktet til en miljøstasjon eller ta kontakt med butikken hvor du kjøpte det. De kan ta seg av produktet for gjenvinning vederlagsfritt.

SE



SE

## INNEHÅLL

---

- 26 VIKTIGA SÄKERHETSANVISNINGAR
- 28 PRODUKTÖVERSIKT
- 29 ANVÄNDNING
- 31 RENGÖRING OCH UNDERHÅLL
- 32 GARANTI

SE

## VIKTIGA SÄKERHETSANVISNINGAR

- Av säkerhetsskäl måste en skadad elkabel bytas ut av tillverkaren, dennes servicerepresentant eller motsvarande.
- Om vattenkokaren överfylls kan kokande vatten tränga ut.
- Den elektriska vattenkokaren får endast anslutas till ett eluttag med 220–240 volt.
- Vattenkokaren blir het under användning och bör därför endast hållas i handtaget.
- Vattenkokaren får inte ställas i närheten av öppen eld eller annan värmekälla som spishäll eller liknande.
- Fyll endast i vatten upp till MAX-nivån som anges på vattenkokaren.
- Ställ vattenkokaren på en torr och jämn yta för att förhindra att den glider.
- Kom ihåg! Sätt inte på vattenkokaren förrän den fyllts med vatten.
- Tillsätt aldrig andra vätskor än vatten.
- Kom ihåg! Locket måste alltid vara på under uppvärmning.
- Dra inte i elkabeln när du drar ut stickkontakten ur eluttaget, håll i själva stickkontakten.
- Låt aldrig kabeln hänga ner från ett bord eller liknande.
- Dra alltid ur stickkontakten efter användning och vid rengöring.
- Vid rengöring – sänk aldrig ned vattenkokaren eller basplattan i vatten eller annan vätska.

- Vattenkokaren får inte användas utomhus.
- Om vattenkokaren används för andra ändamål än vad som rekommenderas eller används på ett sätt som strider mot bruksanvisningen blir det användaren som får det fulla ansvaret för eventuella skador som kan uppstå.
- Om apparaten är skadad eller inte fungerar får den endast repareras av en auktoriserad serviceverkstad.
- Denna apparat är endast avsedd för hemmabruk.
- Apparaten kan användas av personer med nedsatt fysisk, sensorisk eller mental förmåga, eller som saknar kunskap om eller erfarenhet av apparaten, under förutsättning att detta sker under överinseende av en ansvarig vuxen person som förstår riskerna och ger instruktioner om hur apparaten används på ett säkert sätt.
- Denna apparat kan användas av barn från 8 år och uppåt om detta sker under överinseende av en ansvarig vuxen person eller om de har fått instruktioner angående säker användning av apparaten och om de förstår riskerna med apparaten.
- Låt aldrig barn leka med apparaten.
- Barn kan hjälpa till med rengöring och underhåll av apparaten om de har fyllt 8 år och detta sker under överinseende av en ansvarig vuxen person. Se till att apparaten och elkabeln är utom räckhåll för barn under 8 år.
- Enheten får bara användas med det medföljande stället.

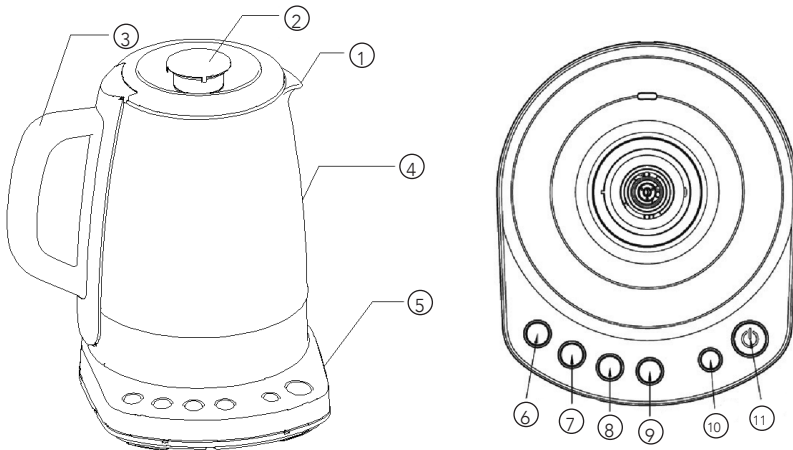
SE

- Undvik spill på kontaktdonet.
- Värmeelementets yta kan fortfarande vara varm även efter användning.

SE

## PRODUKTÖVERSIKT

- ① Pip
- ② Lock
- ③ Handtag
- ④ Glaskropp
- ⑤ Basenhet
- ⑥ Temperaturknapp 70 °C
- ⑦ Temperaturknapp 80 °C
- ⑧ Temperaturknapp 90 °C
- ⑨ Temperaturknapp 100 °C
- ⑩ Varmhållningsknapp
- ⑪ Strömbrytare



## ANVÄNDNING

1. Sätt i stickkontakten i eluttaget.
2. Välj passande medföljande lock. Det finns ett lock för kokande vatten (se bild 1) och ett lock för te (se bild 2).
3. Sätt passande lock på vattenkokaren och välj önskad temperatur på panelen på basenheten.
4. Det finns sex indikatorer på basenheten: fyra förindikering av vald temperatur (70 °C, 80 °C, 90 °C och 100 °C), en för varmhållningsfunktionen samt en för strömbrytaren.
5. Vänta medan apparaten värms upp. En ljudsignal avges när inställd temperatur har uppnåtts.
6. Lyft bort vattenkokaren från basenheten och servera.
7. Telocket har en behållare för tepåsar eller löste. Du får tillgång till denna genom att vrida den övre delen av tebehållaren mot i riktning mot "Open". (Se bild 3)
8. Denna apparat har en automatisk avstängningsfunktion som aktiveras vid torrkokning. Strömförsörjningen bryts automatiskt vid överhettning för att förhindra att apparaten tar skada.
9. Om vattenkokaren råkar torrkoka vid användning, dra först ut stickkontakten ur eluttaget och tillsätt sedan lämplig mängd kall vatten för att sänka temperaturen hos den elektriska värmeplattan. På så vis återställs avstängningsfunktionen automatiskt. Häll ut vattnet och använd sedan vattenkokaren som vanligt.
10. För att koka vatten, öppna locket genom att dra i knoppen mitt på upptill (se bild 4). Vid användning av telocket, dra bara i knoppen mitt på locket för att ta bort tebehållaren och locket (se bild 5). Lägg te i tebehållaren och tillsätt sedan lämplig mängd vatten (mellan MIN- och MAX-markeringen).

SE

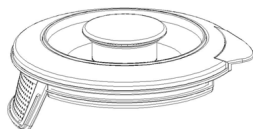


Bild 1

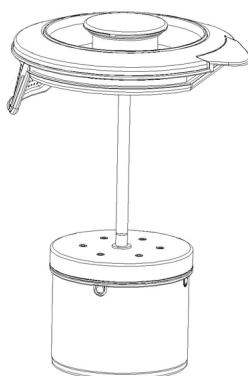


Bild 2

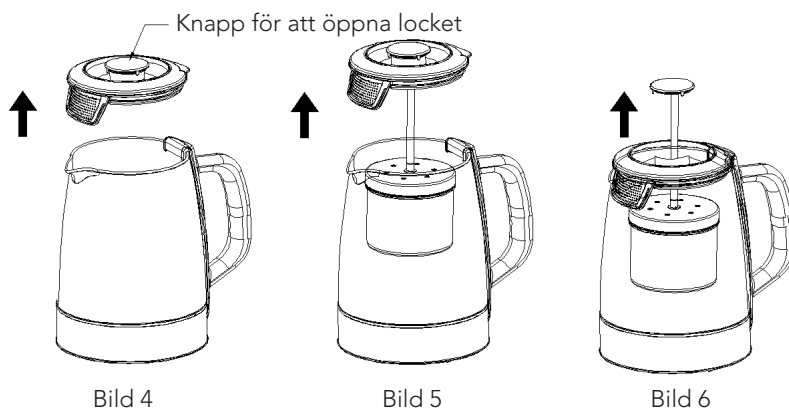
Öppna ← → Spärra

Bild 3

SE

11. När du har hällt i vatten, sätt tillbaka locket rätt: lyft upp tebehållaren (se bild 6) efter att ha täckt locket och placera sedan vattenkokaren på basenheten. Sätt i stickkontakten i eluttaget. Två ljudsignaler avges och alla indikatorer tänds i en sekund. Därefter är vattenkokaren i standbyläge tills du trycker på någon annan knapp.
12. Om du ställer in önskad uppvärmningstemperatur tänds motsvarande indikator och uppvärmningen startar så snart du trycker på strömbrytaren. Indikatorn blinkar, du hör två ljudsignaler och temperaturindikatorn lyser tills vald temperatur har uppnåtts. Om du inte tycker på någon mer knapp övergår vattenkokaren till standbyläge efter en minut.
13. Tryck på varmhållningsknappen för att starta och tryck på den en gång till för att avbryta varmhållningen. Du kan endast välja temperaturen 70 °C, 80 °C eller 90 °C för varmhållning, inte 100 °C. Om varmhållningsfunktionen har valts, kommer den att avaktiveras om temperaturen ställs in till 100 °C. Om uppvärmningsfunktionen väljs, måste du trycka på strömbrytaren inom en minut, annars återgår apparaten till standbyläge. Om du väljer uppvärmningsfunktionen och trycker på strömbrytaren inom en minut, är uppvärmningsfunktionen aktiverad i 30 minuter.
14. När apparaten uppnår inställd temperatur blinkar den aktuella indikatorn för att ange att vattentemperaturen har nått upp dit eller överstigit denna.
15. Om varmhållningsfunktionen inte har valts och vattenkokaren lyfts bort från basenheten, återgår apparaten till standbyläge. Om uppvärmningsfunktionen har valts och vattenkokaren tas bort från basenheten, återgår apparaten till aktuellt temperaturläge när vattenkokaren ställs tillbaka på basenheten. Om basenheten inte känner av vattenkokaren inom en minut, hörs en ljudsignal och apparaten återgår till standbyläge.

I standbyläge är alla indikatorer (LED-lampor) släckta och ingen uppvärmning sker. Om vattenkokaren inte står på basenheten i standbyläge, kommer alla knappar och indikatorer att vara avaktiverade.



## RENGÖRING OCH UNDERHÅLL

Dra ut stickkontakten ur eluttaget. Sänk aldrig ned basenheten och vattenkokaren i vatten eller annan vätska. Om vattenkokaren är smutsig, använd ett mildt diskmedel vid rengöringen. Använd inga vassa föremål vid rengöringen. Före rengöring – dra ut stickkontakten ur eluttaget och låt vattenkokaren svalna. Torka av utsidan av vattenkokaren och basenheten med en fuktad trasa och därefter med en torr trasa. Använd inga redskap eller medel med slipeffekt – dessa kan repa vattenkokaren.

### Avkalkning

Avkalka vattenkokaren regelbundet för att säkerställa att du kan ha glädje av den så länge som möjligt.

- Avkalka den minst två gånger årligen vid normal användning.
- Tillsätt ättikslösning till den MAX-nivå som anges på vattenmätaren och koka upp. Tips på ättikslösning: En del ättika späds med tre delar vatten.
- Stäng av apparaten genom att dra ut stickkontakten.
- Låt ättikslösningen verka i vattenkokaren under natten och håll sedan ut den.
- Tillsätt vatten till MAX-nivån som visas på vattenmätaren. Låt koka upp och håll ut. Skölj därefter ur vattenkokaren för att avlägsna eventuella ättiksrester, mineralavlagringar m.m.
- Använd rent vatten när du sköljer ur vattenkokaren efter avkalkning.

SE



SE

## GARANTI

Wilfa ger 5 års garanti på denna produkt gällande från och med inköpsdatum. Garantin täcker tillverkningsfel eller defekter som uppstår under garantiperioden. Kvittot från köpet av produkten utgör garantibeviset. För att göra anspråk på garantin kontaktar du inköpsstället.

Garantin gäller endast produkter som köps och används för privat bruk för normala hushållsändamål. Garantin gäller inte om produkten används för kommersiella ändamål. Garantin gäller inte om produkten används felaktigt eller oaktsamt, om du underlåter att följa Wilfas anvisningar, om produkten har modifierats eller om reparation har utförts av en icke auktoriserad person/verkstad. Garantin omfattar vidare inte fel eller skada som uppstår till följd av normalt slitage, felaktig användning, bristande underhåll eller felaktig elektrisk spänning och ej heller:

Om produkten inte avkalkats enligt instruktioner i manual

Om produkten överbelastats

De här anvisningarna finns även på vår webbplats [www.wilfa.com](http://www.wilfa.com)



## SUPPORT OCH RESERVDELAR

För support besök oss på **wilfa.com** och se vår kundservice-/support sida. Här hittar du svar på vanliga frågor, reservdelar, tips och tricks och all vår kontaktinformation.

## ÅTERVINNINGSBARHET



Denna märkning anger att produkten inte får kastas med vanligt hushållsavfall inom EU. För att förhindra skador på miljö och människor ska produkten lämnas in och återvinnas enligt gällande bestämmelser.

■ Använd produkt kan lämnas på angivna återvinningsanläggningar eller lämnas till din lokala återförsäljare. De kan omhänderta produkten och återvinna den på miljömässigt sätt utan kostnad.

SE

DK

DK

## INDHOLD

---

- 36 VIGTIGE SIKKERHEDSANVISNINGER
- 38 PRODUKTOVERSIGT
- 39 BETJENING
- 41 RENGØRING OG VEDLIGEHOLDELSE
- 42 GARANTI

## VIGTIGE SIKKERHEDSANVISNINGER

DK

- Hvis strømledningen er beskadiget, skal den udskiftes af producenten, en fagmand eller en lignende kvalificeret person for at undgå farlige situationer.
- Hvis du fylder for meget vand i kedlen, kan du risikere, at kogende vand trænger ud.
- Elkedlen må kun tilsluttes en stikkontakt med 220-240 volt.
- Kedlen bliver varm under brug og bør kun holdes i hånden.
- Kedlen må ikke placeres tæt på åben ild eller anden varmekilde som f.eks. på en ovn eller en kamin osv.
- Fyld kun vand i til "MAX"-niveauet, som er angivet på kedlen.
- Placer kedlen på et tørt, og jævnt underlag for at undgå, at den glider.
- Husk! Tænd ikke for kedlen, før du har fyldt vand i.
- Hæld aldrig andre væsker end vand i kedlen.
- Husk! Låget skal altid være lukket under opvarmningen.
- Træk ikke i ledningen, når du tager stikket til kedlen ud. Hold i stikket.
- Lad ikke ledningen hænge ud over bordet eller andet opbevaringssted.
- Tag altid stikket til kedlen ud efter brug og under rengøring.

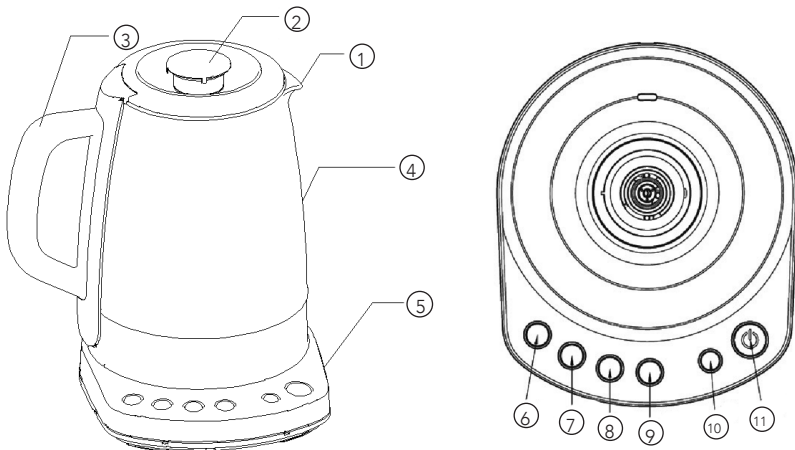
- Kedlen eller basen må ikke nedsænkes i vand eller anden væske under rengøring.
- Må ikke benyttes udendørs.
- Hvis kedlen anvendes til andre formål, end det anbefalede, eller anvendes på måder, der er i modstrid med brugervejledningen, har brugeren det fulde ansvar for eventuelt opståede skader.
- Hvis apparatet er beskadiget eller ikke fungerer, må det kun serviceres af autoriseret personale.
- Dette apparat er kun beregnet til privat brug.
- Apparatet kan benyttes af personer med begrænsede fysiske, sensoriske eller mentale evner eller mangel på erfaring og viden har fået vejledning eller instruktion i brug af apparatet på en sikker måde og forstår risikoen.
- Dette apparat kan anvendes af børn fra 8 år, hvis de er under opsyn og har fået vejledning eller instruktion i sikker brug af apparatet og forstår de risici, der er forbundet hermed.
- Børn må ikke lege med apparatet.
- Rengøring og vedligeholdelse må ikke foretages af børn, medmindre de er over 8 år og er under opsyn. Apparat og ledning skal opbevares utilgængeligt for børn, der er yngre end 8 år.
- Apparatet må kun benyttes sammen med den medfølgende base.
- Pas på ikke at spilde på stikforbindelsen.
- Varmeelementets overflade er varm et stykke tid efter brug.

DK

## PRODUKTOVERSIGT

- ① Tud
- ② Låg
- ③ Håndtag
- ④ Glasdel
- ⑤ Base
- ⑥ Temperaturknap 70 °C
- ⑦ Temperaturknap 80 °C
- ⑧ Temperaturknap 90 °C
- ⑨ Temperaturknap 100 °C
- ⑩ Hold varm
- ⑪ Start/stop opvarmning

DK



## BETJENING

1. Tilslut kedlen til en stikkontakt.
2. Vælg et af de egnede låg, der medfølger. Der er et låg til at koge vand (fig. 1) og et låg til te (fig. 2).
3. Sæt det valgte låg på kedlen, og vælg den ønskede temperatur på basispanelet.
4. Der sidder seks indikatorlamper på basen til at vise den valgte temperatur (70 °C, 80 °C, 90 °C, og 100 °C) og hold varm og strømlysfunktion.
5. Vent på at apparatet varmer op, en biptone indikerer, når den ønskede temperatur er nået.
6. Løft kedlen af basen, og server.
7. Telåget har en teposeholder/tebeholder. Du får adgang til den ved at dreje øverste del af teholderen mod åben. Se (fig. 3).
8. Dette produkt er udstyret med en automatisk slukfunktion ved torkogning, der automatisk afbryder strømmen ved tør overophedning og dermed modvirker skader på produktet.
9. Hvis kedlen ved et uheld koger tør, skal du først tage stikket ud af stikkontakten og derefter hælde passende mængde koldt vand i for at reducere temperaturen på den elektriske varmeplade, så apparatets autosluk-funktion automatisk nulstilles. Hæld det kogte vand ud, og brug kedlen som normalt.
10. Når du vil koge vand trækker du i knappen midt på låget for at åbne låget (vist i fig. 4). Hvis du bruger telåget, trækker du i knappen midt på låget for at fjerne teholder og låg. (vist i fig. 5). Hæld te i teposen, og tilsæt derefter den ønskede mængde vand til et niveau mellem MIN og MAX angivet på kedlens vandmåler.

DK

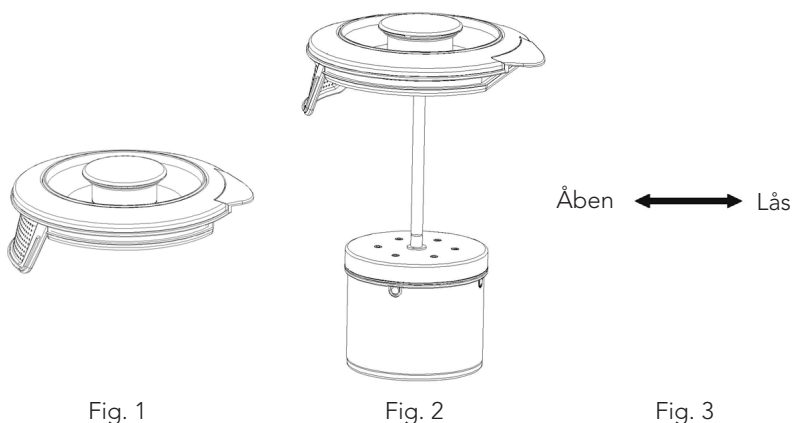


Fig. 1

Fig. 2

Fig. 3

DK

11. Efter vandet er tilsat, sættes låget på. Løft teposen op, (fig. 6), når låget er lukket, og placer kedlen på basen, sæt stikket i kontakten og alarmen vil bippe to gange og alle indikatorer vil lyse et sekund, og kedlen står på standby, hvis der ikke foretages nogen anden betjening.
12. Indikatoren vil lyse, hvis temperaturen er indstillet, så opvarmningen starter, når du trykker på tænd/sluk. Indikatoren blinker, alarmen bipper to gange, og temperaturindikatoren tænder på den indstillede temperatur, så kedlen står på standby, hvis der ikke foretages nogen anden betjening i et minut.
13. Tryk på hold varm-knappen for at starte og tryk igen for at annullere. Du kan kun vælge 70 °C, 80 °C, og 90 °C til at holde varm – ikke 100 °C. Hvis hold varm-funktionen vælges, bliver den annulleret, hvis temperaturen er indstillet til 100 °C. Hvis hold varm-funktionen vælges skal du trykke på tænd/sluk inden for et minut, ellers vender apparatet tilbage til standby. Hvis hold varm-funktionen vælges og tænd/sluk-knappen trykkes ned inden for et minut, vil hold varm-funktionen være aktiv i 30 minutter.
14. Når apparatet når den indstillede temperatur, blinker indikatoren for at fortælle, at vandtemperaturen er oppe på eller over den indstillede værdi.
15. Hvis hold varm-funktionen ikke er valgt, og kedlen fjernes fra basen, vil apparatet vende tilbage til standby. Hvis hold varm-funktionen er valgt, og kedlen fjernes fra basen, vil apparatet vende tilbage til den aktuelle temperatur, når kedlen sættes tilbage på basen. Hvis kedlen ikke registreres på basen inden for et minut, bipper den, og apparatet vender tilbage til standby.

I standby er alle LED slukket, og varmeprocessen stopper. I standby er alle knapper og indikatorer deaktiveret, hvis der ikke er nogen kedel på basen.

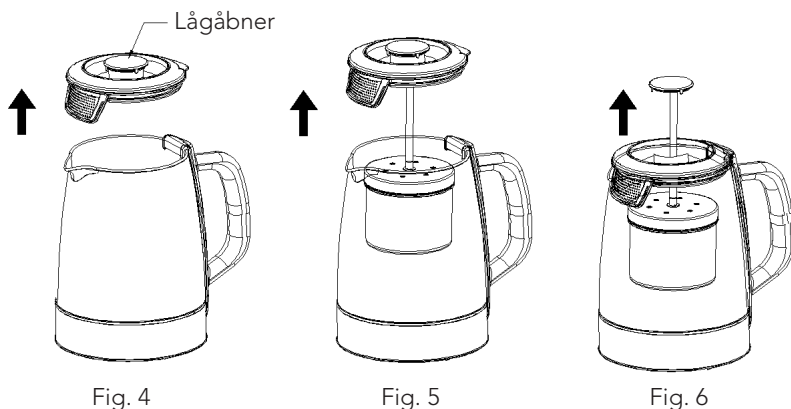


Fig. 4

Fig. 5

Fig. 6



## RENGØRING OG VEDLIGEHOLDELSE

Tag kedlens stik ud af kontakten. Undlad at nedsænke base og kedel i vand eller andre væsker. Hvis kedlen er snavset, rengøres den med et mildt vaskemiddel. Brug ikke skarpe genstande. Inden rengøring skal stikket tages ud, og kedlen skal køle af. Tør kedlens yderside og bund med en fugtig klud og tør efter med en tør klud. Brug ikke skrabe rengøringsmaterialer, da de kan ridse kedlen.

### *Afkalkning*

Afkalk kedlen jævnligt for at sikre længere brugstid.

- Afkalk mindst to gange om året ved normal brug.
- Hæld eddikeløsning i til MAX-niveau vist på vandmåleren, og lad det koge.
- Tips: 1 dele eddike og 3 dele vand.
- Afbryd strømmen (tag stikket ud).
- Lad den kogte eddikeløsning stå i kedlen natten over, og hæld den derefter ud.
- Hæld vand i til MAX-niveau vist på vandmåleren, lad det koge, og hæld det ud, skyl derefter resterende snavs og eddike af.

A dark grey square containing the white text 'DK'.



DK

## GARANTI

Wilfa yder 5 års garanti på dette produkt fra købsdatoen. Garantien dækker produktionsfejl eller mangler, der opstår i garantiperioden. Købskvittering er dokumentation for garanti. Hvis du vil benytte din garanti, skal du kontakte den butik, hvor du købte produktet.

Garantien gælder kun for produkter der er købt og brugt i private husstande. Garantien gælder ikke, hvis produktet bruges kommercielt. Garantien gælder ikke, hvis produktet er misbrugt, forsømt, vejledningen fra Wilfa ikke er fulgt, produktet er ændret, eller der er foretaget uautoriseret reparation. Garantien gælder heller ikke for normalt slid på produktet, misbrug, manglende vedligeholdelse, brug af forkert spænding eller:

Ikke afkalket i henhold til brugsanvisningen

Overbelastning af produktet

Denne vejledning findes også på vores hjemmeside [www.wilfa.com](http://www.wilfa.com)

## SUPPORT OG RESERVEDELE

Hvis du har brug for support, kan du finde vores kundeservice/supportside på **Wilfa.com**. Her finder du ofte stillede spørgsmål, reservedele, tips og tricks og alle vores kontaktoplysninger.

## GENANVENDELIGHED



Denne mærkning viser, at produktet ikke må bortskaffes sammen med andet husholdningsaffald i hele EU. For at forebygge mulige skader på miljøet eller menneskers sundhed fra ukontrolleret bortskaffelse af affald skal produktet genbruges ansvarligt for at fremme bæredygtig genbrug af materielle ressourcer. For at returnere din brugte enhed skal du anvende retur- og indsamlingssystemet eller kontakte den detailhandel, hvor du har købt produktet. De kan tage imod produktet og sikre miljømæssigt ansvarlig genbrug gratis.

DK

FI

FI

## SISÄLLYS

---

- 46 TURVALLISUUSOHJEET
- 48 TUOTTEEN KUVAUS
- 49 KÄYTTÖ
- 51 PUHDISTUS JA KUNNOSSAPITO
- 52 TAKUU

## TURVALLISUUSOHJEET

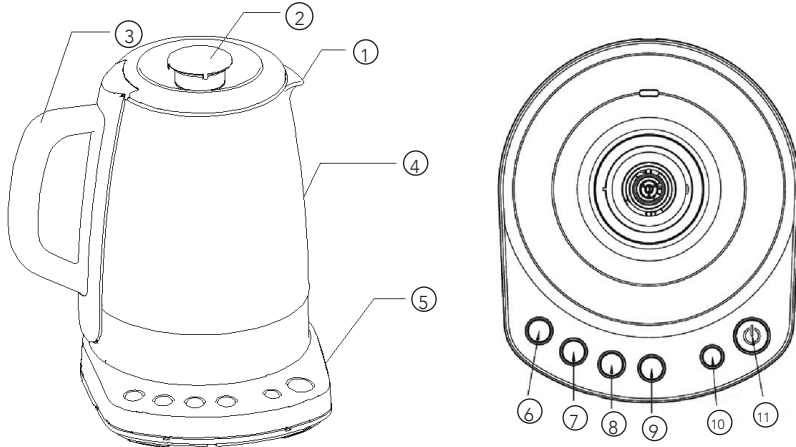
- Jos virtajohto on vahingoittunut, se on vaaran välttämiseksi vaihdettava valmistajalla, valmistajan valtuuttamassa huoltokorjaamossa tai valtuutetulla ammattilaisella.
- Jos vedenkeitin on liian täynnä, kannusta voi roiskua kiehuva vettä.
- Tämän vedenkeitin saa kytkeä vain 220–240 voltin pistorasiaan.
- Vedenkeitin kuumenee käytössä. Tartu siihen vain kahvasta.
- Älä aseta vedenkeitintä lähelle avotulta tai muita lämmönlähteitä, esimerkiksi liettä tai takkaa.
- Kaada vettä korkeintaan vedenkeittimeen merkittyyn MAX-tasoon saakka.
- Aseta vedenkeitin liukumisen estämiseksi kuivalle ja tasaiselle alustalle.
- Muista! Älä kytke virtaa ennen kuin olet kaatanut vedenkeittimeen vettä.
- Älä kaada vedenkeittimeen muita nesteitä kuin vettä.
- Muista! Kannen pitää olla kiinni kuumennuksen aikana.
- Älä yritä irrottaa pistoketta pistorasiasta johdosta vetämällä. Tartu kiinni pistokkeeseen.
- Älä anna virtajohdon roikkua pöydän tai keittiötason reunalta.
- Irrota vedenkeitin virtalähteestä käytön jälkeen ja ennen puhdistamista.

- Älä upota kannua tai jalustaa puhdistuksenkaan aikana veteen tai muuhun nesteeseen.
- Älä käytä vedenkeitintä ulkona.
- Jos vedenkeitintä käytetään muuhun kuin suositeltuun käyttötarkoitukseen tai tämän käyttöoppaan vastaisesti, käyttäjä ottaa täyden vastuun mahdollisista vahingoista.
- Jos laite on vahingoittunut tai ei toimi, sen saa korjauttaa vain valtuutetussa huoltoliikkeessä.
- Laite on tarkoitettu vain kotitalouskäyttöön.
- Fyysisesti, henkisesti, aisteiltaan tai tietämykseltään rajoittuneet tai kokemattomat henkilöt voivat käyttää laitetta, jos heitä valvotaan tai jos heitä on neuvottu käyttämään laitetta turvallisesti ja he ymmärtävät käyttämiseen liittyvät vaarat.
- Kahdeksan vuotta täyttäneet lapset voivat käyttää laitetta, jos heitä valvotaan tai jos heitä on neuvottu käyttämään laitetta turvallisesti ja he ymmärtävät käyttämiseen liittyvät vaarat.
- Älä anna lasten leikkiä laitteella.
- Lapset saavat puhdistaa laitteen tai suorittaa laitteelle muita toimenpiteitä ainoastaan, jos he ovat yli kahdeksanvuotiaita ja heitä valvotaan. Säilytä laite ja sen johto alle 8-vuotiaiden lasten ulottumattomissa.
- Laite on tarkoitettu käytettäväksi vain siihen kuuluvan jalustan kanssa.
- Vältä roiskeita liittimeen.
- Lämmitysvastuksen pinta pysyy jonkin aikaa kuumana myös käytön jälkeen.

## TUOTTEEN KUVAUS

- ① Kaatonokka
- ② Kansi
- ③ Kahva
- ④ Lasirunko
- ⑤ Jalusta
- ⑥ Lämpötilapainike 70 °C
- ⑦ Lämpötilapainike 80 °C
- ⑧ Lämpötilapainike 90 °C
- ⑨ Lämpötilapainike 100 °C
- ⑩ Lämpimänäpitoainike
- ⑪ Virtapainike

FI

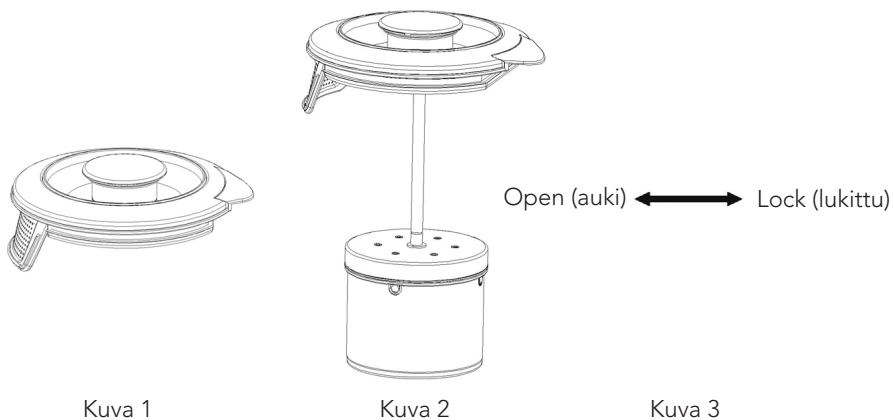




## KÄYTTÖ

1. Yhdistä vedenkeitin pistorasiaan.
2. Valitse yksi mukana toimitettavista kansista. Tarjolla on kansi kiehuvalle vedelle (kuva 1) ja teelle (kuva 2).
3. Kiinnitä valittu kansi vedenkeittimeen ja valitse haluttu lämpötila jalustan säätimillä.
4. Jalustassa on kuusi merkkivaloa – yksi valo kullekin lämpötilalle (70 °C, 80 °C, 90 °C tai 100 °C), yksi lämpimänäpito toiminnolle ja yksi virralle.
5. Odota laitteen lämpenemistä. Merkkiäänä soi, kun asetettu lämpötila on saavutettu.
6. Nosta kannu jalustalta ja tarjoile.
7. Teekannessa on teepussipidike/teesäiliö. Sen voi avata kääntämällä teepidikkeen yläosaa kohti open-merkintää. Katso kuva 3.
8. Tässä tuotteessa on automaattinen kuivana kiehumisen esto. Se katkaisee automaattisesti tyhjänä käynnistetyn vedenkeittimen virran ja estää tuotteen vaurioitumisen.
9. Jos vedenkeitin vahingossa ylikuumenee tyhjänä, irrota ensin pistoke ja lisää sen jälkeen keittimeen sopiva määrä kylmää vettä kuumennuslevyn jäädyttämiseksi. Tämä nolaa automaattisesti virrankatkaisutoiminnon. Kiehauta vesi ja kaada se pois. Sen jälkeen voit käyttää vedenkeitintä normaalisti.
10. Veden keittämiseksi vedä kannen keskikohdassa olevaa nuppia kannen avaamiseksi (kuva 4). Teekantta käytettäessä vedä kannen keskellä olevaa nuppia teepidikkeen ja kannen irrottamiseksi. (Kuva 5). Lisää tee teesäiliöön ja lisää sitten sopiva määrä vettä vedenkeittimen MIN- ja MAX-merkintöjen mukaisesti.

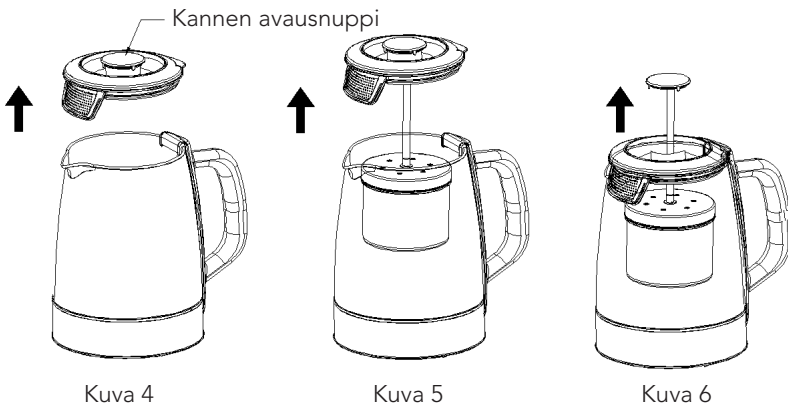
FI



11. Veden lisäämisen jälkeen aseta kansi kunnolla paikoilleen. Nosta teesäiliö ylös (kuva 6) kannen paikoilleen asettamisen jälkeen ja aseta vedenkeitin jalustalle. Kiinnitä pistoke sopivaan pistorasiaan. Merkkiääni soi kahdesti ja kaikki merkki-valot syttyvät sekunniksi. Vedenkeitin siirtyy valmiustilaan, jos mitään muuta ei tehdä.
12. Mikäli lämmityslämpötila asetetaan, sitä vastaava merkkivalo palaa. Veden lämmittäminen alkaa, kun virtakytkintä painetaan. Merkkivalo vilkkuu, merkkiääni soi kahdesti ja lämpötilan merkkivalo palaa, kunnes asetettu lämpötila on saavutettu. Vedenkeitin siirtyy valmiustilaan, jos mitään muuta ei tehdä minuuttiin.
13. Paina lämpimänäpitopainiketta toiminnon käynnistämiseksi ja paina sitä uudelleen toiminnon peruuttamiseksi. Ainoastaan lämpötilat 70 °C, 80 °C ja 90 °C ovat valittavissa lämpimänäpitotoiminnon kanssa. Toiminto poistuu käytöstä, jos lämpötilaksi on valittu 100 °C. Jos lämpimänäpitotoiminto valitaan, virtakytkintä on painettava minuutin sisällä, muutoin laite palaa valmiustilaan. Jos lämpimänäpitotoiminto valitaan ja virtakytkintä painetaan minuutin sisällä, lämpimänäpitotoiminto on päällä 30 minuuttia.
14. Kun laite saavuttaa asetetun lämpötilan, merkkivalo vilkkuu sen merkiksi, että veden lämpötila on saavuttanut tai ylittänyt asetetun lämpötilan.
15. Jos lämpimänäpitotoimintoa ei ole valittu ja kannu otetaan jalustalta, laite palaa valmiustilaan. Jos lämpimänäpitotoiminto on valittu ja vedenkeitin otetaan jalustalta, laite palaa valittuun lämpötilaan, kun kannu laitetaan takaisin jalustalle. Jos jalusta ei havaitse kannua minuutin sisällä, merkkiääni soi ja vedenkeitin palaa valmiustilaan.

FI

Valmiustilassa kaikki LED-valot ovat sammuneita ja lämmittäminen loppuu. Kun keitin on valmiustilassa ja jos kannu ei ole jalustalla, kaikki painikkeet ja merkkivalot poistuvat käytöstä.



## PUHDISTUS JA KUNNOSSAPITO

Irrota vedenkeitin pistorasiasta. Älä upota jalustaa ja kannua veteen tai muuhun nesteeseen. Jos kannu on likainen, käytä mietoa, hellävaraista puhdistusainetta. Älä käytä mitään teräviä esineitä. Ennen puhdistamista irrota pistoke ja anna vedenkeittimen jäähtyä. Puhdista kannu ja jalusta pyyhkimällä kostealla liinalla. Kuivaa kuivalla liinalla. Älä käytä karkeita puhdistusmateriaaleja, ne naarmuttavat vedenkeittimen runkoa.

### *Kalkinpoisto*

Poista säännöllisesti kalkki vedenkeittimestä käyttöiän pidentämiseksi.

- Poista kalkki vähintään kahdesti vuodessa normaalissa käytössä.
- Lisää 1 osa etikkaa ja 3 osaa vettä vedenkeittimeen merkittyyn MAX-tasoon saakka ja kiehauta.
- Katkaise virta (irrota pistoke).
- Jätä kiehautettu etikka-vesiseos vedenkeittimeen yhdeksi yöksi ja sen jälkeen kaada pois.
- Lisää vettä vedenkeittimeen merkittyyn MAX-tasoon saakka, kiehauta ja tyhjennä. Huuhtele keitin vielä puhtaalla vedellä.

FI



FI

## TAKUU

Wilfa myöntää tälle tuotteelle viiden (5) vuoden takuun ostopäivämäärästä alkaen. Takuu kattaa valmistusvirheet ja takuuajana ilmenevät viat. Tuotteen ostokuitti toimii takuutodistuksena. Takuuasioissa tulee olla yhteydessä myymälään, josta tuote ostettiin.

Takuu koskee ainoastaan yksityiskäyttöön ostettuja ja yksityisessä kotikäytössä olleita tuotteita. Takuu ei ole voimassa, jos tuotetta on käytetty kaupallisesti. Takuu ei ole voimassa, jos tuotetta on käytetty väärin, huolimattomasti tai Wilfan antamien ohjeiden vastaisesti, tai jos tuotetta on muokattu tai korjattu valtuuttamattomalla tavalla. Takuu ei myöskään koske tuotteen normaalia kulumista, väärinkäyttöä, huollon tai ylläpidon puutetta, väärän sähköjännitteen käyttöä, eikä:

Käyttöohjeessa ohjeistetun kalkinpoiston ja/tai puhdistuksen tekemättä jättämistä

Tuotteen ylikuormittamista

Näihin ohjeisiin voi tutustua myös verkkosivustollamme [www.wilfa.com](http://www.wilfa.com)

## TUKI JA VARAOSAT

Tukiasioissa käy osoitteesta **wilfa.fi** ja tutustu asiakaspalvelu-/tukisivuumme. Sieltä löydät usein kysytyt kysymykset, varaosat, vinkit ja neuvot sekä kaikki yhteystietomme.

## KIERRÄTYS



Tämä merkki osoittaa, että tuotetta ei saa hävittää EU:n alueella talousjätteen mukana. Tuote on kierrätettävä kestävän kehityksen periaatteiden mukaisesti, jotta ympäristölle ja ihmisten terveydelle ei aiheudu haittaa. Kierrätä käytetty laite viemällä se keräyspisteeseen tai palauttamalla se tuotteen jälleenmyyjälle. Tällöin se käsitellään ilmainen ympäristön kannalta turvallisesti.

FI

DE

DE

## INHALT

---

- 56 WICHTIGE SICHERHEITSHINWEISE
- 59 ÜBERBLICK ÜBER DAS PRODUKT
- 59 BEDIENUNG
- 61 REINIGUNG UND PFLEGE
- 62 GARANTIE

## WICHTIGE SICHERHEITSHINWEISE

DE

- Wenn das Stromkabel beschädigt ist, muss es vom Hersteller, seiner Servicestelle oder ähnlich qualifizierten Personen ersetzt werden, um eine Gefährdung auszuschließen.
- Wenn der Wasserkocher überfüllt ist, kann kochendes Wasser herausspritzen.
- Der Wasserkocher darf nur an eine 220- bis 240-Volt-Steckdose angeschlossen werden.
- Der Kocher wird heiß und darf nur am Griff gehalten werden.
- Der Kocher darf nicht in der Nähe von offenen Flammen oder anderen Wärmequellen wie Herdplatten, Kaminen usw. aufgestellt werden.
- Füllen Sie Wasser nur bis zur „MAX“-Markierung ein.
- Stellen Sie den Wasserkocher auf eine trockene, glatte Fläche, um Rutschen zu vermeiden.
- Nicht vergessen! Schalten Sie den Kocher niemals ein, ohne dass sich Wasser darin befindet.
- Keine anderen Flüssigkeiten als Wasser kochen.
- Nicht vergessen! Der Deckel muss beim Kochen immer geschlossen sein.
- Ziehen Sie den Stecker des Kochers nicht am Kabel heraus. Ziehen Sie immer direkt am Stecker.



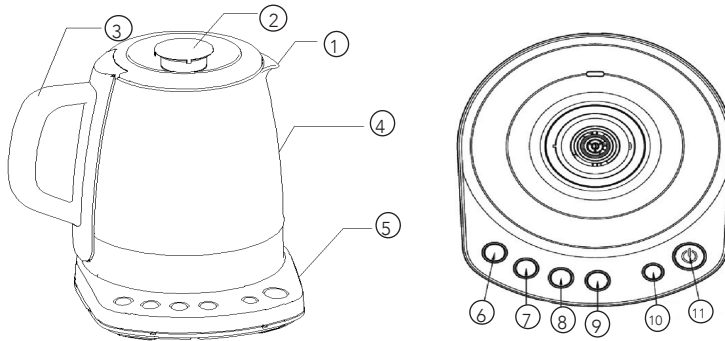
- Lassen Sie das Kabel niemals von einem Tisch oder anderen Aufbewahrungsbereich herunter hängen.
- Ziehen Sie den Stecker des Kochers nach Gebrauch oder bei der Reinigung heraus.
- Tauchen Sie den Kocher oder die Basis zur Reinigung niemals in Wasser oder andere Flüssigkeiten.
- Verwenden Sie den Wasserkocher nicht im Freien.
- Wenn der Kocher für andere als die empfohlenen Zwecke oder auf eine in der Bedienungsanleitung nicht vorgesehene Weise verwendet wird, ist der Benutzer voll verantwortlich für möglicherweise auftretende Schäden.
- Wenn das Gerät beschädigt ist oder nicht funktioniert, darf es nur von autorisiertem Personal repariert werden.
- Diese Gerät ist nur für die Verwendung im Haushalt bestimmt.
- Die Nutzung des Geräts durch Personen mit verminderten körperlichen, sensorischen oder geistigen Fähigkeiten bzw. ohne ausreichende Erfahrung und Wissen ist untersagt, sofern sie nicht beaufsichtigt werden, eine Einweisung zur sicheren Nutzung der Geräte erhalten haben und die damit verbundenen Gefahren verstanden haben.

DE

- Dieses Gerät kann von Kindern ab 8 Jahren benutzt werden, wenn sie beaufsichtigt werden, eine Einweisung zur sicheren Nutzung des Geräts erhalten haben und die damit verbundenen Gefahren verstanden haben.
- Das Gerät ist kein Spielzeug für Kinder.
- Die Reinigung und benutzerseitige Pflege dürfen nicht von Kindern ausgeführt werden, es sei denn sie sind älter als 8 Jahre und werden beaufsichtigt. Das Gerät und sein Kabel außerhalb der Reichweite von Kindern unter 8 Jahren aufbewahren.
- Der Wasserkocher darf nur mit dem beigefügten Sockel verwendet werden.
- Vermeiden Sie ein Überlaufen auf den Stecker.
- Auf der Oberfläche des Heizelements tritt nach der Verwendung Restwärme auf.

DE

## Überblick über das Produkt:



- |                |                            |
|----------------|----------------------------|
| 1 – Auslauf    | 6 – Temperaturtaste 70 °C  |
| 2 – Deckel     | 7 – Temperaturtaste 80 °C  |
| 3 – Griff      | 8 – Temperaturtaste 90 °C  |
| 4 – Glaskörper | 9 – Temperaturtaste 100 °C |
| 5 – Basis      | 10 – Warmhaltetaste        |
|                | 11 – Heiz-/Stopptaste      |

## Bedienung

1. Schließen Sie den Wasserkocher an die Steckdose an.
2. Wählen Sie einen der passenden Deckel aus. Es gibt einen Deckel für kochendes Wasser (Abb. 1) und einen Deckel für Tee (Abb. 2).
3. Bringen Sie den entsprechenden Deckel am Kessel an und wählen Sie die gewünschte Temperatur an der Bodenplatte.
4. Am Sockel befinden sich sechs Anzeigelampen zur Anzeige der gewählten Temperatur (70 °C, 80 °C, 90 °C und 100 °C) und der Warmhalte- und Einschaltanzeige.
5. Warten Sie, bis sich das Gerät erwärmt hat. Wenn die eingestellte Temperatur erreicht ist, ertönt ein Piepton.
6. Den Wasserkocher vom Boden heben und servieren.
7. Der Teedeckel hat einen Teebeutelhalter/Teebehälter. Dieser wird erreicht, indem der obere Teil des Teehalters in Richtung offen gedreht wird. Siehe (Abb. 3)
8. Dieses Produkt ist mit einem Trockengehschutz ausgestattet, der den Strom bei trockener Überhitzung automatisch abschaltet und so Schäden am Produkt verhindert.
9. Wenn der Kessel während des Betriebs unbeabsichtigt trocken geht, ziehen Sie zuerst den Netzstecker und geben Sie das entsprechende kalte Wasser hinzu, um die Temperatur der elektrischen Heizschale zu senken, damit sich das Gerät automatisch abschaltet. Lassen Sie das erste gekochte Wasser ab und verwenden Sie dann den Wasserkocher normal.

1. Zum Verdampfen des Wassers den Knopf in der Deckelmitte ziehen, um den

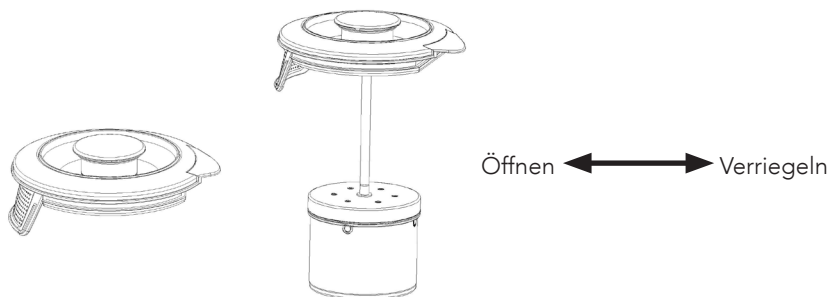


Abb. 1

Abb. 2

Abb. 3

Deckel zu öffnen (siehe Abb. 4). Wenn Sie den Teedeckel verwenden, ziehen Sie einfach am Knopf in der Mitte des Deckels, um den Teehalter und den Deckel zu entfernen (siehe Abb. 5). Geben Sie den Tee in den Teebeutel und füllen Sie dann das entsprechende Wasser in den Bereich zwischen MIN und MAX, der von der Wasseranzeige des Wasserkochers angezeigt wird.

2. Setzen Sie nach dem Einfüllen von Wasser den Deckel richtig auf, heben Sie den Teebeutel an (Abb. 6), nachdem Sie den Deckel abgedeckt haben, und stellen Sie den Wasserkocher auf den Boden. Stecken Sie den Netzstecker in die entsprechende Steckdose. Danach ertönt zweimal ein akustisches Signal und alle Anzeigen leuchten für eine Sekunde, so dass sich der Wasserkocher im Standby-Modus befindet, wenn keine andere Funktion ausgeführt wird.
3. Die entsprechende Anzeige leuchtet, wenn die Heiztemperatur eingestellt ist, sodass die Heizung startet, wenn der Ein-/Aus-Schalter gedrückt wird. Die Anzeige blinkt, der Summer piept zweimal und die Temperaturanzeige leuchtet, wenn die eingestellte Temperatur erreicht ist. Der Wasserkocher befindet sich also im Standby-Zustand, wenn eine Minute lang kein anderer Betrieb erfolgt.
4. Drücken Sie die Warmhaltetaste, um zu starten, und drücken Sie sie erneut, um abzubrechen. Für die Isolierung können nur 70 °C, 80 °C und 90 °C anstelle von 100 °C ausgewählt werden. Wenn die Warmhaltefunktion ausgewählt wurde, wird diese Funktion abgebrochen, wenn die Temperatur auf 100 °C eingestellt ist. Wenn die Warmhaltefunktion ausgewählt ist, muss der Ein-/Ausschalter innerhalb einer Minute gedrückt werden, andernfalls kehrt das Gerät in den Standby-Modus zurück. Wenn die Warmhaltefunktion ausgewählt ist und der Ein-/Ausschalter innerhalb einer Minute gedrückt wird, wird die Warmhaltefunktion für 30 Minuten aktiviert.
5. Wenn das Gerät die eingestellte Temperatur erreicht, blinkt die Anzeige, um anzuzeigen, dass die Wassertemperatur diesen Einstellwert erreicht oder überschritten hat.
6. Wenn die Warmhaltefunktion nicht ausgewählt wurde und der Wasserkocher von der Basis abgenommen wurde, kehrt das Gerät in den Standby-Modus zurück.

DE

Wenn die Warmhaltefunktion ausgewählt wurde und der Wasserkocher von der Basis abgenommen wird, kehrt das Gerät in den aktuellen Temperaturzustand zurück, wenn der Wasserkocher wieder auf die Basis zurückgestellt wird. Wird der Wasserkocher nicht innerhalb einer Minute von der Basis erkannt, ertönt ein Signalton und das Gerät kehrt in den Standby-Modus zurück.

Im Standby-Modus sind alle LEDs aus und der Heizvorgang stoppt. Wenn sich im Standby-Modus der Wasserkocher nicht auf der Basis befindet, werden alle Knöpfe und Anzeigen deaktiviert.



Abb. 1

Abb. 2

Abb. 3

### Reinigung und Pflege

Den Stecker aus der Steckdose ziehen. Die Basis und den Kocher nie in Wasser oder andere Flüssigkeiten tauchen. Wenn der Behälter verschmutzt ist, reinigen Sie ihn mit einem milden Reinigungsmittel. Keine scharfen Gegenstände verwenden. Vor der Reinigung Netzstecker ziehen und Wasserkocher abkühlen lassen. Wischen Sie den Kessel außen und unten mit einem feuchten Tuch ab und trocknen Sie ihn anschließend mit einem trockenen Tuch. Verwenden Sie keine groben Reinigungsmittel, da dies den Kesselkörper zerkratzt.

### Entkalken

Entkalken Sie den Kessel regelmäßig, um eine längere Produktlebensdauer zu gewährleisten.

- Mindestens zweimal jährlich bei normalem Gebrauch entkalken.
- Den Essig auf den im Wassermesser angegebenen MAX-Füllstand geben und kochen.
- Schalten Sie die Stromversorgung aus (Netzstecker ziehen).
- Den gekochten Essig für eine Nacht in den Wasserkocher geben und abtropfen lassen.
- Wasser zum Kochen bis zum MAX-Füllstand auffüllen und abtropfen lassen, danach Restschmutz und Essig abspülen.
- Reinigen Sie den Wasserkocher zum Entkalken mit Reinigungswasser.



## GARANTIE

Wilfa gewährt auf dieses Produkt ab Kaufdatum 5 Jahre Garantie. Die Garantie deckt Produktionsfehler oder Mängel ab, die während der Garantiezeit auftreten. Als Garantieschein dient die Kaufquittung. Wenn Sie die Garantie geltend machen möchten, wenden Sie sich an den Händler, bei dem Sie das Produkt gekauft haben.

Die Garantie gilt nur für Produkte, die für Privathaushalte gekauft und dort verwendet werden. Die Garantie gilt nicht, wenn das Produkt gewerblich verwendet wird. Die Garantie gilt nicht bei unsachgemäßer oder fahrlässiger Verwendung, Nichtbefolgung der Anleitungen von Wilfa oder falls das Gerät modifiziert oder eine nicht-autorisierte Reparatur daran vorgenommen wird. Die Garantie gilt auch nicht für normalen Verschleiß und Abnutzung des Produkt, fehlerhafte Verwendung, mangelhafte Pflege, Verwendung einer falschen elektrischen Spannung oder:

- Nicht gemäß Gebrauchsanweisung entkalkt
- Überlastung des Produkts

Diese Anleitung ist auch auf unserer Website [www.wilfa.com](http://www.wilfa.com) zu finden.

## SUPPORT UND ERSATZTEILE

Support erhalten Sie auf **wilfa.com** und auf unserer Kundenservice-/Support-Seite. Hier finden Sie häufig gestellte Fragen, Ersatzteile, Tipps und Tricks sowie unsere Kontaktdaten.

## RECYCLINGFÄHIGKEIT



Diese Kennzeichnung weist darauf hin, dass das Produkt EU-weit nicht über den Hausmüll entsorgt werden darf. Um mögliche Schäden für die Umwelt oder die menschliche Gesundheit durch unkontrollierte Abfallentsorgung zu vermeiden, recyceln Sie das Gerät verantwortungsvoll, um die nachhaltige Wiederverwendung von Materialressourcen zu fördern. Um Ihr Altgerät zurückzugeben, nutzen Sie bitte eines der Rückgabe- und Sammelsysteme oder wenden Sie sich an den Händler, bei dem das Produkt gekauft wurde. Dort kann das Produkt für ein umweltfreundliches Recycling übernommen werden kostenlos.

DE

NL



NL

## INHOUD

---

- 66 BELANGRIJKE VEILIGHEIDSINSTRUCTIES
- 69 PRODUCTOVERZICHT
- 69 WERKING
- 71 REINIGING EN ONDERHOUD
- 72 GARANTIE

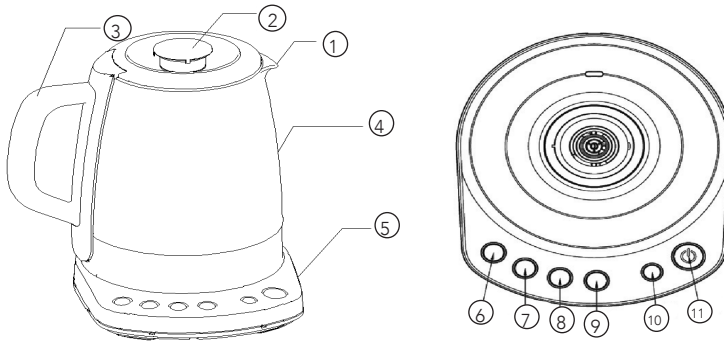
## **BELANGRIJKE VEILIGHEIDSINSTRUCTIES**

- Als het snoer beschadigd is, dient dit vervangen te worden door de fabrikant, de servicemonteur of soortgelijke gekwalificeerde personen, om gevaarlijke situaties te voorkomen.
- Als de waterkoker gevuld is met te veel water, kan het kokende water naar buiten spuiten.
- De elektrische waterkoker mag alleen worden aangesloten op een stopcontact van 220-240.
- De waterkoker wordt warm tijdens gebruik en mag alleen met de handgreep worden vastgehouden.
- Plaats de waterkoker niet in de buurt van open vuur of een andere warmtebron zoals een fornuis, open haard, enz.
- Vul alleen water bij tot het 'MAX'-niveau zoals aangegeven op de waterkoker.
- Plaats de waterkoker op een droge en gladde ondergrond om schuiven te voorkomen.
- Onthoud! Schakel de waterkoker pas in als er water is toegevoegd.
- Voeg nooit andere vloeistoffen toe dan water.
- Onthoud! Het deksel moet tijdens het verwarmen altijd gesloten zijn.
- Trek niet aan het snoer wanneer u de waterkoker wilt loskoppelen. Houd de stekker vast.

- Laat het snoer nooit van een tafel of andere opbergplaats hangen.
- Trek na gebruik en vóór reiniging altijd de stekker van de waterkoker uit het stopcontact.
- Dompel de waterkoker of de basis tijdens het reinigen nooit onder in water of een andere vloeistof.
- De waterkoker niet buitenshuis gebruiken.
- Als de waterkoker voor een ander doel wordt gebruikt dan aanbevolen of wordt gebruikt op een manier die in strijd is met de gebruikershandleiding, draagt de gebruiker de volledige verantwoordelijkheid voor mogelijke schade die kan optreden.
- Als het apparaat is beschadigd of niet werkt, dient het uitsluitend door geautoriseerd personeel gerepareerd te worden.
- Dit apparaat is uitsluitend bedoeld voor huishoudelijk gebruik.
- Apparaten kunnen gebruikt worden door personen met een fysieke, zintuiglijke of mentale beperking en door mensen met een gebrek aan ervaring of kennis op voorwaarde dat zij het apparaat onder toezicht gebruiken of instructies hebben gekregen over de veilige manier waarop het apparaat moet worden gebruikt en de hieraan gerelateerde gevaren hebben begrepen.

- Dit apparaat kan door kinderen vanaf 8 jaar en ouder worden gebruikt als zij het apparaat onder toezicht gebruiken en/of instructies hebben gekregen over hoe het apparaat op veilige manier moet worden gebruikt en de hieraan gerelateerde gevaren hebben begrepen.
- Kinderen dienen het apparaat niet als speelgoed te gebruiken.
- Kinderen mogen het apparaat niet reinigen en onderhouden, tenzij zij ouder zijn dan 8 jaar en deze handelingen onder toezicht uitvoeren. Houd het apparaat en het snoer uit de buurt van kinderen die jonger zijn dan 8 jaar.
- Het apparaat mag alleen in combinatie met de bijbehorende basis worden gebruikt.
- Voorkom dat vocht op de aansluiting lekt.
- Het oppervlak van het verwarmingselement blijft na gebruik nog enige tijd warm.

## PRODUCTOVERZICHT:



- |                      |                            |
|----------------------|----------------------------|
| 1 – Tuit             | 6 – Temperatuurknop 70 °C  |
| 2 – Deksel           | 7 – Temperatuurknop 80 °C  |
| 3 – Handgreep        | 8 – Temperatuurknop 90 °C  |
| 4 – Glazen behuizing | 9 – Temperatuurknop 100 °C |
| 5 – Basis            | 10 – Warmhoudtoets         |
|                      | 11 – Verwarmings-/stopknop |

## WERKING

- Sluit de stekker van het snoer van de waterkoker aan op het stopcontact.
- Selecteer een van de geschikte deksels die meegeleverd zijn. Er is een deksel voor kokend water (fig. 1) en een deksel voor thee (fig. 2).
- Bevestig het bijbehorende deksel op de waterkoker en selecteer de gewenste temperatuur op het basispaneel.
- Er zijn zes indicatielampjes op de basis ingesteld om de geselecteerde temperatuur aan te geven (70 °C, 80 °C, 90 °C en 100 °C) en voor de warmhoudfunctie en de indicatie van de inschakelstatus.
- Wacht tot het apparaat is opgewarmd. Een pieptoon geeft aan wanneer de ingestelde temperatuur is bereikt.
- Til de waterkoker van de basis en serveer.
- Het theedeksel heeft een theezakhouder/theecontainer. Deze is toegankelijk door het bovenste deel van de theehouder in de richting 'open' te draaien. Zie (fig. 3)
- Dit product is uitgerust met een droogkookbeveiliging om de stroom automatisch uit te schakelen in geval van opwarming zonder water, waardoor schade aan het product wordt voorkomen.
- Als de waterkoker tijdens het gebruik per ongeluk droogkookt, moet u eerst de stekker uit het stopcontact trekken en de juiste hoeveelheid koud water toevoegen om de temperatuur van de elektrische verwarmingsplaat te verlagen, zodat het apparaat automatisch wordt gereset. Laat het eerste gekookte water weglopen en gebruik dan de waterkoker zoals voorgeschreven.

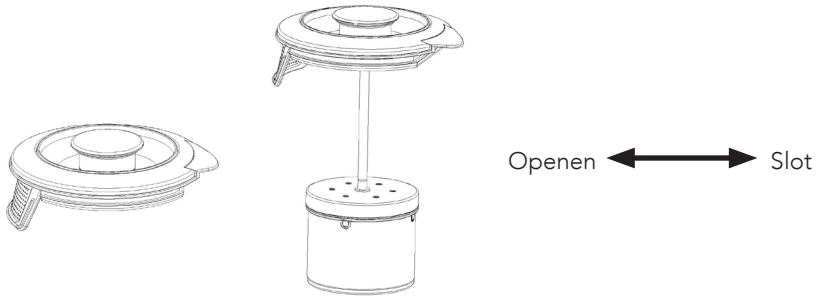


Fig. 1

Fig. 2

Fig. 3

1. Om water te koken, trekt u aan de knop in het midden van het deksel om het deksel te openen (zie fig. 4). Als u het theedeksel gebruikt, trekt u eenvoudigweg aan de knop in het midden van het deksel en verwijdert u de theehouder en het deksel (zie fig. 5). Doe de thee in de theezak en voeg vervolgens de juiste hoeveelheid water toe tot het niveau tussen MIN en MAX dat wordt aangegeven door de waterniveau-indicator.
2. Plaats na het toevoegen van water het deksel op de juiste wijze terug. Til de theezak op (fig. 6) nadat u het deksel hebt afgedekt en plaats de waterkoker vervolgens op de basis. Steek de stekker in het bijbehorende stopcontact. De zoemer zal dan twee keer piepen en alle indicatielampjes blijven gedurende één seconde branden, zodat de waterkoker in stand-by staat als er geen andere handeling wordt uitgevoerd.
3. Het bijbehorende indicatielampje brandt als de verwarmingstemperatuur is ingesteld, zodat de verwarming start als de aan-uitschakelaar wordt ingedrukt. Het indicatielampje knippert, de zoemer piept twee keer en de temperatuurindicator brandt indien de ingestelde temperatuur is bereikt, dus de waterkoker staat op stand-by als er gedurende één minuut geen andere handeling wordt uitgevoerd.
4. Druk op de warmhoudtoets om te starten en druk er nogmaals op om te annuleren. Voor isolatie kunnen alleen 70 °C, 80 °C en 90 °C worden geselecteerd in plaats van 100 °C. Als de warmhoudfunctie is geselecteerd, wordt deze functie geannuleerd als de temperatuur is ingesteld op 100 °C. Als de warmhoudfunctie is geselecteerd, moet de aan-uitschakelaar binnen één minuut worden ingedrukt, anders keert het apparaat terug naar stand-by. Als de warmhoudfunctie is geselecteerd en de aan-uitschakelaar binnen één minuut wordt ingedrukt, wordt de warmhoudfunctie 30 minuten actief.
5. Wanneer het apparaat de ingestelde temperatuur bereikt, knippert het indicatielampje om aan te geven dat de watertemperatuur tot of boven deze instelwaarde is gestegen.
6. Als de warmhoudfunctie niet is geselecteerd en de waterkoker van de basis wordt verwijderd, keert het apparaat terug naar stand-by.

Als de warmhoudfunctie is geselecteerd en de waterkoker van de basis wordt verwijderd, keert het apparaat terug naar de actuele temperatuurstatus wanneer de waterkoker weer op de basis wordt gezet. Als de basis de waterkoker niet binnen één minuut detecteert, klinkt er een pieptoon en keert het toestel terug naar stand-by.

In stand-by zijn alle leds uit en stopt het verwarmingsproces.

Als er in stand-by geen waterkoker op de basis staat, worden alle knoppen en indicatielampjes uitgeschakeld.



Fig. 1

Fig. 2

Fig. 3

## REINIGING EN ONDERHOUD

Haal de stekker van het snoer van de waterkoker uit het stopcontact. Dompel de basis en de waterkoker niet onder in water of een andere vloeistof. Als het apparaat vuil is, gebruik dan een mild reinigingsmiddel. Gebruik geen scherpe voorwerpen. Verwijder vóór het reinigen de stekker uit het stopcontact en laat de waterkoker afkoelen. Veeg de buitenzijde en onderafdekking van de waterkoker af met een vochtige doek en droog deze vervolgens af met een droge doek. Gebruik geen ruwe schoonmaakmiddelen, omdat deze de behuizing van de waterkoker kunnen bekrassen.

NL

### Ontkalken

Ontkalk de waterkoker regelmatig om een langere levensduur te garanderen.

- Ontkalk de waterkoker minimaal tweemaal per jaar bij normaal gebruik.
- Voeg azijn toe tot het MAX-peil op de waterniveau-indicator en kook deze.
- Schakel de stroom uit (verwijder de stekker).
- Laat de gekookte azijn een nacht in de waterkoker staan en giet deze daarna weg.
- Voeg het water toe tot het MAX-peil van de waterniveau-indicator om dit te koken en giet het vervolgens weg; spoel daarna het resterende vuil en de resterende azijn weg.
- Was de waterkoker met reinigingswater voor ontkalking.



## GARANTIE

Wilfa biedt voor dit product een garantie van 5 jaar. Deze periode start op de dag van de aankoop. De garantie dekt storingen of defecten die tijdens de garantieperiode in het product optreden. Het aankoopbewijs van het product is het garantiebewijs. Als u aanspraak op de garantie wilt maken, dient u contact op te nemen met de winkel waar het product werd gekocht.

De garantie is uitsluitend geldig voor producten die voor huishoudelijke toepassing werden gekocht en gebruikt. De garantie is niet geldig indien het product voor commerciële doeleinden wordt gebruikt. De garantie is niet geldig indien het product onjuist of nalatig werd gebruikt, indien de Wilfa-instructies niet werden opgevolgd, indien het apparaat werd aangepast of een onbevoegde reparatie werd uitgevoerd. De garantie is ook niet geldig voor normale slijtage van het product, verkeerd gebruik, gebrekkig onderhoud, gebruik van onjuiste elektrische spanning, of:

- Niet ontkalkt volgens de instructies in de handleiding
- Overbelasting van het product

Deze instructies zijn ook beschikbaar op onze website [www.wilfa.com](http://www.wilfa.com)



## ONDERSTEUNING EN RESERVEONDERDELEN

Ga voor ondersteuning naar **wilfa.com** en ga naar onze klantenservice-/ondersteuningspagina. Hier vindt u veelgestelde vragen, reserveonderdelen, tips en trucs en al onze contactgegevens.

## RECYCLING



Deze markering geeft aan dat dit product in de gehele EU niet bij het overige huishoudelijk afval weggegooid mag worden. Om mogelijke schade aan het milieu of voor de gezondheid van mensen als gevolg van ongecontroleerd afvalverwijdering te voorkomen, dient het product op een verantwoorde manier voor hergebruik aangeboden te worden om het hergebruik van materialen te stimuleren. Om uw gebruikte apparatuur in te leveren, maakt u gebruik van de plaatselijke inlever- en verzamelsystemen, of neemt u contact op met de winkel waar het product werd gekocht. Zij kunnen dit product gratis meenemen voor het milieu verantwoord en veilig recyclen afvoeren.

NL

PL

## ZAWARTOŚĆ

---

- 76 WAŻNE INSTRUKCJE DOTYCZĄCE BEZPIECZEŃSTWA
- 79 PRZEGLĄD PRODUKTU
- 79 OBSŁUGA URZĄDZENIA
- 81 CZYSZCZENIE I KONSERWACJA
- 82 GWARANCJA

PL

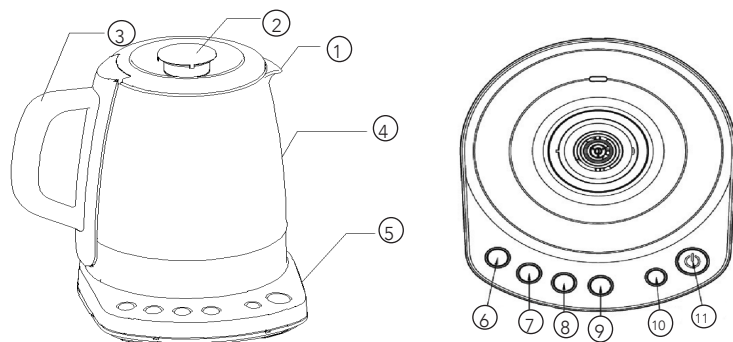
## WAŻNE INSTRUKCJE DOTYCZĄCE BEZPIECZEŃSTWA

- Jeśli przewód zasilający zostanie uszkodzony, musi zostać wymieniony przez producenta, autoryzowany serwis lub osoby o odpowiednich kwalifikacjach, aby uniknąć zagrożenia.
- Nalanie do czajnika wody ponad poziom maksymalny może spowodować wylewanie się wrzątku podczas gotowania.
- Ten czajnik elektryczny można podłączać wyłącznie do gniazdek elektrycznych o napięciu 220–240 V.
- Podczas działania czajnik nagrzewa się i powinien być trzymany tylko za uchwyt.
- Czajnika nie wolno ustawiać w pobliżu otwartego ognia ani innych źródeł ciepła, jak np. płyta grzewcza, kominek itp.
- Napełniać wodą wyłącznie do poziomu oznaczonego napisem „MAX” na czajniku.
- Czajnik należy ustawić na suchej i poziomej powierzchni, aby zapobiec ześlizgnięciu.
- Zapamiętaj! Nie włączaj czajnika przed nalaniem wody.
- Nigdy nie nalewaj do czajnika płynów innych niż woda.
- Zapamiętaj! Pokrywa musi być cały czas zamknięta podczas grzania wody.

- Odłączając czajnik od prądu, nie wolno ciągnąć za przewód. Należy chwycić za wtyczkę.
- Nigdy nie zostawiaj przewodu wiszącego ze stołu lub innego miejsca przechowywania.
- Po użyciu i na czas czyszczenia zawsze odłączaj czajnik od prądu.
- Podczas czyszczenia nigdy nie zanurzaj czajnika ani podstawy w wodzie ani żadnym innym płynie.
- Nie używaj czajnika na zewnątrz.
- Jeśli czajnik będzie używany do celów innych niż zalecane lub w sposób niezgodny z instrukcją obsługi, użytkownik ponosi pełną odpowiedzialność za ewentualne szkody.
- W przypadku uszkodzenia urządzenia lub kiedy urządzenie nie działa, naprawa może być wykonywana wyłącznie przez autoryzowany personel.
- To urządzenie jest przeznaczone wyłącznie do użytku w gospodarstwie domowym.
- Urządzenia mogą być używane przez osoby z niepełnosprawnością fizyczną, sensoryczną i umysłową oraz brakiem doświadczenia i wiedzy, pod warunkiem zapewnienia nadzoru lub udzielenia instrukcji dotyczących korzystania z urządzenia w bezpieczny sposób oraz o ile taka osoba zdaje sobie sprawę z ewentualnych zagrożeń.

- To urządzenie może być używane przez dzieci od lat 8, pod warunkiem zapewnienia nadzoru lub udzielenia instrukcji dotyczących korzystania z urządzenia w bezpieczny sposób i o ile dziecko zdaje sobie sprawę z ewentualnych zagrożeń.
- Dzieci nie mogą używać urządzenia do zabawy.
- Czynności związane z czyszczeniem oraz konserwacją nie powinny być wykonywane przez dzieci, chyba, że ukończyły 8 lat i pozostają pod nadzorem. Przechowuj urządzenie wraz z przewodem poza zasięgiem dzieci młodszych niż 8 lat.
- Urządzenia należy używać wyłącznie ze znajdującą się w komplecie podstawą.
- Unikaj zamoczenia złącza.
- Powierzchnia elementu grzejnego pozostaje rozgrzana po użyciu.

## PRZEGLĄD PRODUKTU:



- |                    |  |
|--------------------|--|
| 1 – Wylewka        | 6 – Przycisk temperatury 70°C                |
| 2 – Pokrywka       | 7 – Przycisk temperatury 80°C                |
| 3 – Uchwyt         | 8 – Przycisk temperatury 90°C                |
| 4 – Korpus szklany | 9 – Przycisk temperatury 100°C               |
| 5 – Podstawa       | 10 – Przycisk utrzymywania temperatury       |
|                    | 11 – Przycisk włączania/wyłączania gotowania |

## OBSŁUGA URZĄDZENIA

1. Podłącz czajnik do gniazdka ściennego.
2. Wybierz jedną z dołączonych pokrywek. Pokrywka przedstawiona na Rys. 1 jest używana podczas gotowania wody, a pokrywka z Rys. 2 podczas parzenia herbaty.
3. Zamocuj odpowiednią pokrywkę na czajniku i wybierz żadaną temperaturę na panelu podstawy.
4. Sześć kontroltek na podstawie wskazuje wybraną temperaturę (70°C, 80°C, 90°C lub 100°C) oraz funkcję utrzymania temperatury i włączenia zasilania.
5. Poczekaj na zagrzanie wody; po osiągnięciu ustawionej temperatury rozlegnie się sygnał dźwiękowy.
6. Podnieś czajnik z podstawy, aby użyć gorącej wody.
7. Pokrywka do parzenia herbaty ma uchwyt na torebkę/pojemnik na herbatę. Aby uzyskać do niego dostęp, obróć górną część pojemnika na herbatę w kierunku otwierania. Patrz Rys. 3
8. To urządzenie jest wyposażone w zabezpieczenie przed przegrzaniem, które automatycznie odłącza zasilanie w przypadku włączenia czajnika bez nalania wody, co zapobiega uszkodzeniu produktu.
9. W razie zadziałania zabezpieczenia, najpierw wyjmij wtyczkę z gniazdka i nalej zimnej wody, aby obniżyć temperaturę grzałki, co spowoduje zresetowanie zabezpieczenia. Zagotuj wodę i wylej ją, a następnie korzystaj z czajnika jak zwykle.



Rys. 1

Rys. 2

Rys. 3

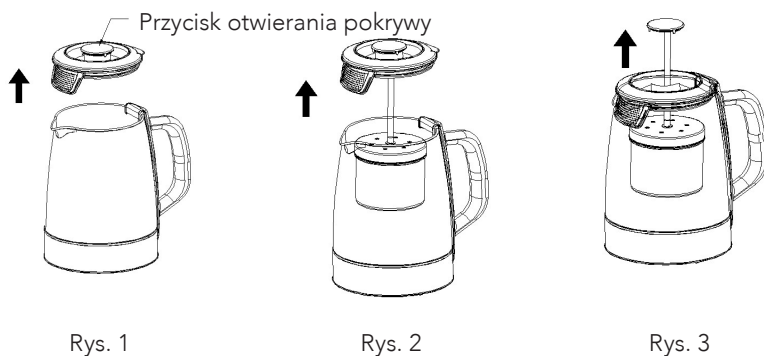
1. W celu dłuższego przegotowania wody pociągnij pokrętło znajdujące się na środku pokrywki, aby ją otworzyć (patrz Rys. 4). W przypadku korzystania z pokrywki do herbaty wystarczy pociągnąć za pokrętło umieszczone na środku pokrywki u góry, aby wyjąć pojemnik na herbatę i pokrywkę (patrz Rys. 5). Włóż herbatę do pojemnika, a następnie nalej wody do poziomu pomiędzy wskazaniem MIN i MAX na czajniku.
2. Po nalaniu wody załóż prawidłowo pokrywkę; po zamknięciu pokrywki podnieś pojemnik na herbatę (Rys. 6), a następnie postaw czajnik na podstawie; włóż wtyczkę do gniazdka. Rozlegnie się dwukrotny sygnał dźwiękowy i wszystkie wskaźniki zaświecą się na jedną sekundę. Jeśli nie zostaną wykonane inne czynności, czajnik pozostanie w trybie gotowości.
3. Jeśli zostanie ustawiona temperatura, będzie się świecił odpowiedni wskaźnik. Po włączeniu czajnik zacznie podgrzewać wodę do tej temperatury. Po osiągnięciu ustawionej temperatury wskaźnik będzie migał, rozlegną się dwa sygnały dźwiękowe, a wskaźnik temperatury zaświeci się. Po minucie bezczynności czajnik przejdzie w tryb gotowości.
4. Naciśnij przycisk utrzymywania temperatury, aby włączyć tę funkcję; naciśnij go ponownie, aby ją wyłączyć. Funkcja utrzymywania temperatury działa tylko dla temperatur 70°C, 80°C i 90°C, a nie działa dla temperatury 100°C. Jeśli wybrano funkcję utrzymywania temperatury, a ustawiona temperatura to 100°C, ta funkcja zostanie anulowana. Po wybraniu funkcji utrzymywania temperatury należy w ciągu jednej minuty włączyć czajnik, w przeciwnym razie urządzenie powróci do trybu gotowości. Jeśli wybrano funkcję utrzymywania temperatury i włączono czajnik przed upływem jednej minuty, czajnik będzie utrzymywał temperaturę przez 30 minut.
5. Gdy urządzenie osiągnie ustawioną temperaturę, wskaźnik miga, informując, że temperatura wody ma ustawioną wartość lub wyższą.
6. Jeśli nie wybrano funkcji utrzymywania temperatury i czajnik zostanie zdjęty z podstawy, urządzenie powróci do trybu gotowości. Jeśli wybrano funkcję utrzymywania temperatury i czajnik zostanie zdjęty z podstawy, po odstawieniu czajnika na podstawę urządzenie powróci do utrzymywania temperatury.



Jeśli czajnik nie zostanie odstawiony na podstawę w ciągu jednej minuty, urządzenie wyemituje sygnał dźwiękowy i powróci do trybu gotowości.

W trybie gotowości wszystkie diody LED i grzałka są wyłączone.

W czajniku zdjętym z podstawy w trybie gotowości wszystkie przyciski i wskaźniki są nieaktywne.



## CZYSZCZENIE I KONSERWACJA

Odłącz czajnik od prądu. Nie zanurzaj podstawy ani czajnika w wodzie ani w żadnym innym płynie. Jeśli czajnik będzie zabrudzony, użyj łagodnego środka czyszczącego. Nie używaj żadnych ostrych obiektów. Przed czyszczeniem wyjmij wtyczkę z gniazdka i poczekaj, aż czajnik ostygnie. Przetrzyj czajnik z zewnątrz i od dołu wilgotną szmatką, a następnie osusz go suchą szmatką. Nie używaj ściernych środków czyszczących, ponieważ mogą one zarysować korpus czajnika.

### *Usuwanie kamienia*

Regularnie odkamieniaj czajnik, aby wydłużyć jego okres eksploatacji.

- W normalnym użytkowaniu należy odkamieniać przynajmniej dwa razy w roku.
- Nalej octu do poziomu MAX na wskaźniku wody i zagotuj.
- Odłącz zasilanie (wyjmij wtyczkę z gniazdka).
- Pozostaw ocet w czajniku na noc, a następnie wylej.
- Nalej wody do poziomu MAX na wskaźniku wody, zagotuj i wylej; następnie spłucz pozostały brud i ocet.
- Umyj czajnik wodą do odkamieniania.



## GWARANCJA

Firma Wilfa obejmuje ten produkt 5-letnią gwarancją od daty zakupu. Gwarancja obejmuje wady produkcyjne lub usterki wynikłe w okresie gwarancji. Dowodem gwarancji jest paragon zakupu produktu. W celu zgłoszenia usterek objętych gwarancją należy się zwrócić do sklepu, w którym zakupiono produkt.

Gwarancja jest ważna tylko dla produktów zakupionych na potrzeby indywidualnego gospodarstwa domowego i używanych w tym celu. Komercyjna eksploatacja produktu powoduje unieważnienie gwarancji. Gwarancja zostanie unieważniona w przypadku niewłaściwego używania produktu, niedbałości, postępowania niezgodnego z instrukcjami podanymi przez firmę Wilfa, a także w przypadku modyfikacji produktu lub jego nieautoryzowanej naprawy. Gwarancja nie obejmuje ponadto normalnego zużycia, użycia niezgodnego z przeznaczeniem, braku konserwacji, podłączenia do nieprawidłowego napięcia elektrycznego oraz:

- Usuwania kamienia niezgodnie z instrukcją obsługi
- Przeciżenia produktu

PL

Ta instrukcja jest także dostępna na naszej stronie pod adresem [www.wilfa.com](http://www.wilfa.com)

## POMOC TECHNICZNA I CZĘŚCI ZAMIENNE

Aby uzyskać pomoc techniczną, odwiedź stronę obsługi klienta/pomocy technicznej w naszej witrynie **wilfa.com**. Znajdziesz tu często zadawane pytania, listy części zamiennych, porady i wskazówki oraz wszystkie dane kontaktowe.

## MOŻLIWOŚĆ RECYKLINGU



Ten znak wskazuje, że w Unii Europejskiej to urządzenie nie może być wyrzucane wraz z odpadami komunalnymi. Aby zapobiec możliwemu skażeniu środowiska lub zagrożeniom dla zdrowia ludzi z uwagi na niekontrolowaną utylizację odpadów, należy odpowiedzialnie przekazać je do recyklingu w celu promocji zrównoważonej gospodarki zasobami materiałowymi w zakresie ponownego użycia. Aby pozbyć się urządzenia po okresie eksploatacji, należy przekazać je do właściwego punktu odbioru lub skontaktować się ze sprzedawcą, od którego kupiono produkt. W ten sposób produkt zostanie bezpłatnie przekazany do recyklingu bezpiecznego dla środowiska.

PL

FR

## CONTENU

---

- 86 CONSIGNES DE SÉCURITÉ IMPORTANTES
- 89 VUE D'ENSEMBLE DU PRODUIT
- 89 FONCTIONNEMENT
- 91 NETTOYAGE ET ENTRETIEN
- 92 GARANTIE

FR

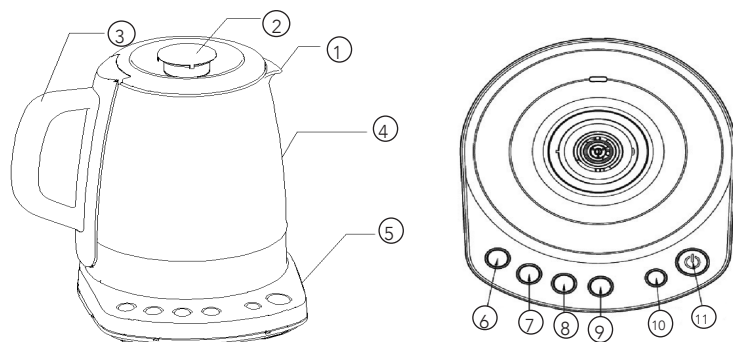
## CONSIGNES DE SÉCURITÉ IMPORTANTES

- Si le cordon d'alimentation est endommagé, le faire remplacer par le fabricant, un technicien de service ou une autre personne de compétences similaires pour éviter tout danger.
- Un remplissage excessif entraîne un risque d'éjection d'eau bouillante.
- La bouilloire électrique doit uniquement être branchée sur une prise 220-240 volts.
- La bouilloire devient chaude durant l'utilisation et doit être tenue uniquement par la poignée.
- La bouilloire ne doit pas être placée à proximité de flammes nues ou d'autres sources de chaleur, comme des plaques de cuisson, cheminées, etc.
- Remplir d'eau uniquement jusqu'au niveau « MAX » indiqué sur la bouilloire.
- Placer la bouilloire sur une surface sèche et lisse pour éviter tout glissement.
- Attention ! Ne pas allumer la bouilloire avant d'y avoir versé de l'eau.
- N'y verser aucun autre liquide que de l'eau.
- Attention ! Le couvercle doit toujours être fermé durant le chauffage.
- Ne pas débrancher la bouilloire en tirant sur le cordon. Tirer par la fiche.

- Ne jamais laisser le cordon d'alimentation pendre sur le rebord d'une table ou d'une autre zone de stockage.
- Toujours débrancher la bouilloire après utilisation et durant le nettoyage.
- Ne pas immerger la bouilloire ni la base dans l'eau, ni dans d'autres liquides durant le nettoyage.
- Ne pas utiliser la bouilloire en extérieur.
- Si la bouilloire fait l'objet d'un usage autre que celui prévu, ou de manière non conforme aux instructions d'emploi, l'utilisateur est tenu entièrement responsable des dommages pouvant survenir.
- En cas de dysfonctionnement de l'appareil ou de dommage, les travaux de réparation sont réservés au personnel agréé.
- Cet appareil doit uniquement être utilisé en tant que produit ménager.
- Cet appareil peut être utilisé par des personnes en situation de handicap physique, mental ou sensoriel ou encore manquant de connaissances et d'expérience, si elles sont surveillées ou ont reçu des instructions sur l'utilisation sûre de la machine, et si elles ont conscience des risques inhérents.

- Cet appareil peut être utilisé par des enfants à partir de huit ans, s'ils sont sous surveillance d'un adulte ou ont reçu des instructions sur l'utilisation sûre de l'appareil, et s'ils ont conscience des risques inhérents.
- Il est interdit aux enfants de jouer avec l'appareil.
- Les enfants ne doivent pas procéder au nettoyage et à la maintenance de l'appareil, sauf s'ils ont plus de huit ans et sont surveillés par un adulte. Maintenir l'appareil et son cordon hors de portée des enfants âgés de moins de huit ans.
- N'utiliser l'appareil qu'avec la base fournie.
- Éviter de renverser du liquide sur le connecteur.
- La surface chauffante est susceptible de rester chaude après utilisation.



**VUE D'ENSEMBLE DU PRODUIT :**

- |                    |  |
|--------------------|--|
| 1 - Bec verseur    | 6 – Bouton de réglage de la température 70 °C  |
| 2 - Couvercle      | 7 – Bouton de réglage de la température 80 °C  |
| 3 - Poignée        | 8 – Bouton de réglage de la température 90 °C  |
| 4 – Corps en verre | 9 – Bouton de réglage de la température 100 °C |
| 5 – Base           | 10 – Bouton de maintien au chaud               |
|                    | 11 – Bouton de chauffage/arrêt                 |

**FONCTIONNEMENT**

1. Brancher la bouilloire à la prise murale.
2. Sélectionner l'un des couvercles appropriés inclus. La bouilloire est équipée d'un couvercle pour l'eau bouillante (Fig. 1) et d'un couvercle pour le thé (Fig. 2).
3. Fixer le couvercle correspondant à la bouilloire et sélectionner la température souhaitée sur le panneau de base.
4. La base comporte six voyants lumineux qui indiquent la température sélectionnée (70 °C, 80 °C, 90 °C et 100 °C), ainsi que la fonction d'indication de maintien au chaud et de mise sous tension.
5. Attendre que l'appareil chauffe. Un bip sonore indique que la température réglée a été atteinte.
6. Soulever la bouilloire de la base et servir.
7. Le couvercle à thé est doté d'un support pour sachets de thé/récipient à thé. Pour y accéder, tourner la partie supérieure du support à thé vers la position d'ouverture. Voir (Fig. 3)
8. Ce produit est équipé d'un dispositif d'extinction automatique en cas de fonctionnement à sec qui coupe automatiquement l'alimentation en cas de surchauffe à sec et évite ainsi que le produit soit endommagé.
9. En cours d'utilisation, si la bouilloire fonctionne accidentellement à sec, commencer par débrancher la prise d'alimentation et ajouter de l'eau froide pour réduire la température du plateau chauffant électrique, de sorte que le dispositif d'arrêt se réinitialise automatiquement. Vider l'eau bouillie, puis utiliser la bouilloire normalement.

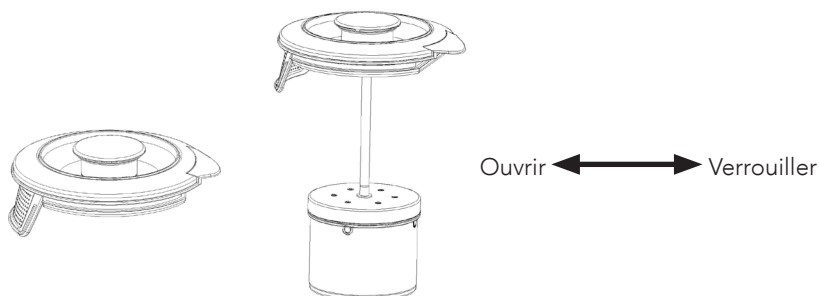


Fig. 1

Fig. 2

Fig. 3

1. Pour faire bouillir de l'eau, tirer sur le bouton situé au centre du couvercle pour ouvrir le couvercle (voir Fig. 4). En cas d'utilisation du couvercle à thé, il suffit de tirer sur le bouton situé au centre du couvercle pour retirer le support à thé et le couvercle (voir Fig. 5). Placer le thé dans le sachet de thé, puis ajouter la quantité d'eau voulue entre les niveaux MIN et MAX indiqués sur la jauge d'eau de la bouilloire.
2. Après avoir ajouté de l'eau, placer le couvercle correctement ; soulever le sachet de thé (Fig. 6) après avoir mis le couvercle, puis placer la bouilloire sur la base ; brancher la fiche d'alimentation dans la prise, puis l'avertisseur sonore émettra deux bips et tous les indicateurs s'allumeront pendant une seconde. Ainsi, la bouilloire est en veille si aucune autre opération n'est effectuée.
3. L'indicateur correspondant s'allume si la température de chauffage est réglée, de sorte que le chauffage démarre lorsque l'on actionne l'interrupteur marche/arrêt. Quand la température atteint la valeur définie, l'indicateur clignote, l'avertisseur sonore retentit deux fois et l'indicateur de température s'allume. Ainsi, la bouilloire est en veille si aucune autre opération n'est effectuée pendant une minute.
4. Appuyer sur le bouton de maintien au chaud pour démarrer et appuyer à nouveau dessus pour annuler. Pour l'isolation, seules les valeurs 70 °C, 80 °C et 90 °C peuvent être sélectionnées, et pas la valeur 100 °C. Si la fonction de maintien au chaud a été sélectionnée, elle sera annulée en cas de réglage de la température sur 100 °C. Si la fonction de maintien au chaud est sélectionnée, l'interrupteur marche/arrêt doit être actionné dans la minute, sinon l'appareil repasse en mode veille. Si la fonction de maintien au chaud est sélectionnée et que l'interrupteur marche/arrêt est actionné dans la minute, elle devient active pendant 30 minutes.
5. Lorsque l'appareil atteint la température définie, l'indicateur clignote pour indiquer que la température de l'eau a atteint ou dépassé la valeur réglée.
6. Si la fonction de maintien au chaud n'a pas été sélectionnée et que la bouilloire est retirée de la base, l'appareil repasse en mode veille.

Si la fonction de maintien au chaud a été sélectionnée et que la bouilloire est retirée de la base, l'appareil reviendra à la température choisie lorsque la bouilloire sera remise sur la base. Si la bouilloire n'est pas détectée par la base dans la minute, un bip sonore est émis et l'appareil repasse en mode veille.

En mode veille, toutes les LED sont éteintes et le processus de chauffage s'arrête. En mode veille, si la bouilloire n'est pas sur la base, tous les boutons et indicateurs se désactivent.

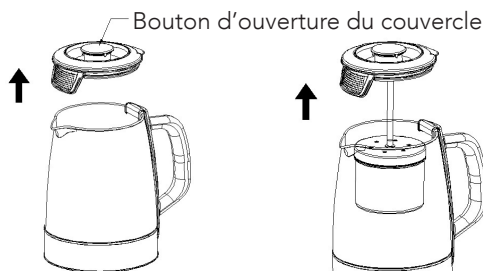


Fig. 1

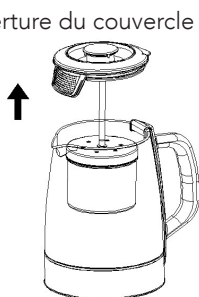


Fig. 2

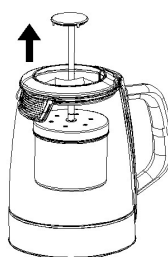


Fig. 3

## NETTOYAGE ET ENTRETIEN

Débrancher la bouilloire. Ne pas immerger la bouilloire et la base dans l'eau ou d'autres liquides. Pour nettoyer la bouilloire, utiliser un détergent doux. N'utiliser aucun objet tranchant. Avant le nettoyage, retirer la fiche d'alimentation et laisser la bouilloire refroidir. Essuyer l'extérieur et le dessous de la bouilloire avec un chiffon humide, puis sécher avec un chiffon sec. Ne pas utiliser de produits de nettoyage rugueux, au risque de rayer le corps de la bouilloire.

### Détartrage

Détartrer régulièrement la bouilloire pour prolonger la durée de vie du produit.

- Dans des conditions normales d'utilisation, détartrer au moins deux fois par an.
- Ajouter le vinaigre au niveau MAX indiqué sur la jauge d'eau et faire bouillir.
- Couper l'alimentation (retirer la fiche d'alimentation).
- Laisser le vinaigre bouilli agir dans la bouilloire pendant une nuit, puis la vider.
- Ajouter de l'eau jusqu'au niveau MAX indiqué sur la jauge d'eau, faire bouillir, puis vider. Rincer ensuite les impuretés restantes et le vinaigre.
- Pour détartrer, laver la bouilloire avec de l'eau de nettoyage.



## GARANTIE

Wilfa accorde une garantie de 5 ans sur ce produit à compter de la date d'achat. Cette garantie couvre les défauts de production ou les anomalies survenant durant la période de garantie. Le reçu d'achat du produit fait office de justificatif de garantie. Pour tout recours en garantie, contacter le magasin où a été acheté le produit.

La garantie n'est valide que sur les produits achetés et utilisés pour un usage domestique. Elle n'est pas valide en cas d'utilisation commerciale du produit. La garantie ne s'applique pas en cas de mauvaise utilisation du produit, de négligence, de non-respect des consignes de Wilfa, de modification ou de réparation non autorisée. La garantie ne s'applique pas non plus en cas d'usure naturelle du produit, de mauvaise utilisation, de défaut d'entretien ou de mise sous tension erronée ou en cas de :

- Détartrage non conforme aux instructions du mode d'emploi
- Surcharge du produit

Les présentes consignes sont également disponibles sur notre site Internet [www.wilfa.com](http://www.wilfa.com)

## ASSISTANCE ET PIÈCES DÉTACHÉES

Pour obtenir une assistance, consultez **wilfa.com** et la page de notre service client/assistance. Vous y trouverez des réponses aux questions les plus fréquentes, des informations sur les pièces détachées, des conseils et astuces ainsi que toutes nos coordonnées.

## RECYCLAGE



Ce marquage indique que l'élimination de ce produit avec les déchets ménagers est proscrite dans toute l'Union européenne. Pour éviter tout dommage de l'environnement ou risque sur la santé de l'Homme dû à une élimination des déchets inadéquate, recycler en toute responsabilité pour encourager la réutilisation durable des ressources matérielles. Pour retourner le dispositif usagé, recourir aux systèmes de recueil et retour ou faire appel au fournisseur du produit. Ils pourront reprendre le produit pour un recyclage gratuit, respectueux de l'environnement.



## СОДЕРЖАНИЕ

---

- 96 ВАЖНЫЕ ИНСТРУКЦИИ ПО БЕЗОПАСНОСТИ
- 99 ОПИСАНИЕ ПРИБОРА
- 100 ИСПОЛЬЗОВАНИЕ
- 102 ЧИСТКА И ОБСЛУЖИВАНИЕ
- 104 ГАРАНТИЯ

## ВАЖНЫЕ ИНСТРУКЦИИ ПО БЕЗОПАСНОСТИ

- В случае, если кабель питания прибора поврежден, во избежание опасности, его следует заменить у производителя, в авторизованном сервисном центре либо у квалифицированного специалиста.
- В случае переполнения прибора, кипящая вода может выплескиваться.
- Прибор следует подключать только к розетке с напряжением 220-240 Вт.
- Прибор нагревается во время использования. Держите его только за ручку.
- Не размещайте прибор вблизи открытого огня или других источников тепла, таких, как, например, духовки, камины и т.п.
- Не заливайте в прибор воду выше максимальной отметки.
- Для предотвращения скольжения прибора всегда размещайте его на сухой и гладкой поверхности.
- Запомните! Не включайте прибор, пока в него не налита вода.
- •Никогда не заливайте в прибор никакие другие жидкости, кроме воды.

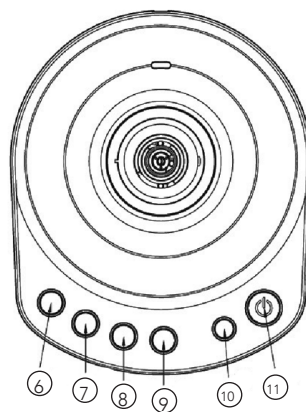
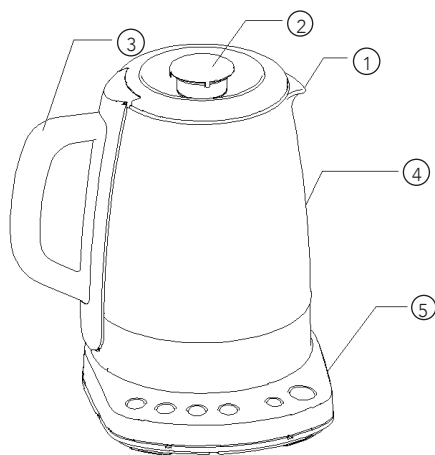


- Помните! Во время работы прибора крышка всегда должна быть закрыта.
- При отключении прибора от сети, всегда тяните за вилку, а не за кабель.
- Не допускайте свисания кабеля прибора со стола либо рабочей поверхности.
- Всегда отключайте прибор от сети после использования, а также перед чисткой.
- Не погружайте прибор или его базовый во время чистки в воду либо иную жидкость.
- Не используйте прибор на открытом воздухе.
- Если прибор используется не по назначению или каким-либо способом, вступающим в противоречие с настоящим руководством, ответственность за возможные повреждения прибора ложиться на пользователя.
- Если прибор имеет повреждения либо не работает, обратитесь в авторизованный сервисный центр.
- Данный прибор пригоден только для домашнего использования.
- Лицам с ограниченными умственными, сенсорными или физическими возможностями или с недостаточным опытом и/или знаниями разрешается использовать прибор только под контролем или, если они были проинструктированы относительно безопасной эксплуатации прибора и понимают возможные риски.

- Детям в возрасте 8 лет и старше разрешается использовать прибор только под контролем или, если они были проинструктированы относительно безопасной эксплуатации прибора и понимают возможные риски. Чистка и техническое обслуживание прибора должны осуществляться детьми, только если они старше 8 лет и находятся под контролем.
- Детям запрещается играть с прибором.
- Чистка и техническое обслуживание прибора могут осуществляться детьми в том случае, если они старше 8 лет и находятся под контролем. Держите прибор и его кабель питания вдали от детей младше 8 лет.
- Данный прибор следует использовать только с подставкой.
- Избегайте попадания брызг на разъемы прибора.
- Поверхность нагревательного элемента прибора сохраняет остаточное тепло после использования.

ОПИСАНИЕ ПРИБОРА

- ①. Носик
- ②. Крышка
- ③. Ручка
- ④. Стеклоаный корпус
- ⑤. Кнопка температуры 70°C
- ⑥. Кнопка температуры 80°C
- ⑦. Кнопка температуры 90°C
- ⑧. Кнопка температуры 100°C
- ⑨. Кнопка Подогрев (Keep warm)
- ⑩. Кнопка Нагрев/Стоп (Heating/stop)



## ИСПОЛЬЗОВАНИЕ

1. Подключите прибор к подходящей розетке.
2. Выберите одну из крышек, которые входят в комплект. В комплект входят крышка для кипячения воды (рис. 1) и крышка для приготовления чая (рис. 2).
3. Установите крышку на прибор и выберите на панели управления нужную температуру.
4. На панели управления прибора предусмотрены 6 световых индикаторов, которые отображают выбранную температуру (70°C, 80°C, 90°C, 100°C), функцию подогрева и световой индикатор включения прибора.
5. Подождите, пока прибор нагреется, звуковой сигнал будет обозначать, что прибор достиг нужной температуры.
6. Снимите прибор с базы и подавайте.
7. Крышка для приготовления чая оснащена держателем для чайных пакетиков/контейнером для чая. Его можно достать, повернув верхнюю часть (см. рисунок 3).
8. Данный прибор оснащен системой защиты от выкипания, которая автоматически отключает прибор, если он работает без воды. Это предотвратит повреждение продукта.
9. Если чайник все же перегорел в процессе работы, сперва отключите его от электрической сети, затем налейте в него холодную воду для того, чтобы снизить температуру и чтобы система автоматического отключения перезагрузилась. Слейте первую прокипяченную воду и затем используйте чайник как обычно.
10. Для кипячения воды потяните ручку в центре крышки, чтобы открыть ее (см. рисунок 4). Если Вы используете крышку для приготовления чая, просто потяните ручку, расположенную в верхней части крышки, снимите держатель для чая и крышку. (см. рисунок 5). Поместите чай в чайный держатель и добавьте воду до середины между уровнями МИН (MIN) и МАКС (MAX).

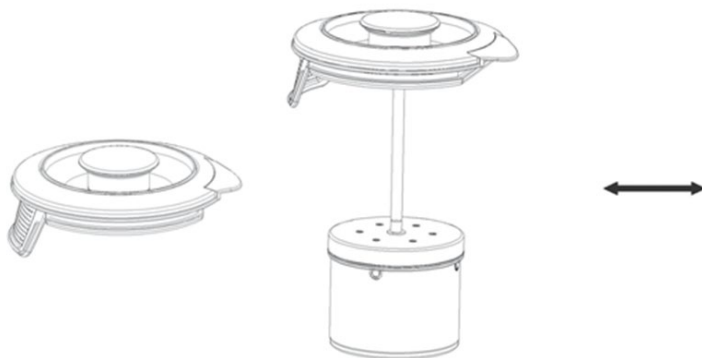


Рис. 1

Рис. 2

Рис. 3

11. После добавления воды, установите крышку. Поднимите чайный держатель (рисунок 6), затем установите чайник на нагревательный элемент. Вставьте вилку в розетку, прибор подаст звуковой сигнал и все световые индикаторы загорятся. Теперь прибор находится в режиме ожидания.
12. Нагрев прибора начнется после нажатия кнопки Нагрев/Стоп. На панели управления загорится соответствующий выбранной температуре световой индикатор. По достижении заданной температуры прибор подаст 2 звуковых сигнала и световой индикатор будет мигать. Теперь чайник находится в режиме ожидания, если с ним не будет совершено никаких иных действий.
13. Нажмите на кнопку Подогрев (Keep warm) для включения режима Подогрева (Keep warm) и повторно нажмите для отключения. Функция Подогрева (Keep warm) может работать только при выбранных значениях температуры в 70°C, 80°C, 90°C. Если при выборе функции Подогрева (Keep warm) установлена температура 100°C, то она будет отключена автоматически. При выборе функции Подогрева (Keep warm), следует нажать и удерживать в течение 1 минуты кнопку Нагрев/Стоп (Heating/stop). В противном случае прибор перейдет в режим ожидания. Если выбрать функцию Подогрев (Keep warm) и держать нажатой кнопку Нагрев/Стоп (Heating/stop) в течение 1 минуты, функция Подогрева (Keep warm) будет активирована на 30 минут.
14. Когда прибор достигает установленной температуры, световой индикатор начинает мигать для указания, что температура выше или ниже установленного значения.
15. Если функция Подогрева (Keep warm) не была выбрана и чайник был снят с нагревательного элемента, то он вернется в режим ожидания. Если функция Подогрев (Keep warm) была выбрана и чайник был снят с нагревательного элемента, то он вернется к настройкам температуры, которые были установлены до того, как чайник был снят с базы. Если базовый блок не распознает чайник в течение 1 минуты, прибор издаст звуковой сигнал и перейдет в режим ожидания. Когда чайник находится в режиме ожидания, все его световые индикаторы гаснут, а процесс нагревания прекращается. Если чайник в режиме ожидания находится на базовом блоке, световые индикаторы не активны.



Рис. 4

Рис. 5

Рис. 6

## ЧИСТКА И ОБСЛУЖИВАНИЕ

Отключите прибор от сети. Не погружайте прибор и его кабель в воду либо иную жидкость. Если чайник загрязнен, очистите его, используя мягкое моющее средство. Не используйте острые предметы для очистки прибора. Перед очисткой, отключите прибор от сети и дайте ему полностью остыть. Протрите корпус прибора с внешней стороны, а также крышку, затем вытрите сухой тканью. Не используйте абразивные чистящие средства, они могут поцарапать корпус прибора.

### Очистка от накипи

Для продления срока службы прибора регулярно очищайте его от накипи.

- При нормальном использовании прибора очищайте его от накипи как минимум 2 раза в год.
- Добавьте уксус до уровня МАКС (MAX), а затем прокипятите.
- Отключите прибор от сети (выньте вилку из розетки).
- Оставьте прокипяченный уксус в чайнике на ночь, затем процедите.
- Добавьте воду до уровня МАКС (MAX), прокипятите, а затем снова процедите. После этого промойте чайник и очистите остатки уксуса.
- Промойте чайник чистой водой для удаления накипи.





## ГАРАНТИЯ

Компания Wilfa предоставляет 5-летнюю гарантию на данное изделие со дня покупки. Гарантия распространяется на эксплуатационные недостатки или дефекты, возникающие в течение гарантийного периода. Квитанция о покупке является доказательством при предъявлении гарантийных претензий продавцу.

Гарантия действует только в отношении продуктов, которые были куплены и используются в частных домах. Гарантия недействительна в случае коммерческого использования изделия. Гарантия недействительна в случае неправильного или небрежного использования изделия, несоблюдения инструкций Wilfa, внесения изменений или выполнения несогласованного ремонта. Гарантия также не распространяется на нормальный износ изделия, неправильное использование, недостаточное обслуживание, использование при неподходящем электрическом напряжении, а также при:

- удалении накипи не в соответствии с руководством по эксплуатации
- перегрузке продукта



## ТЕХНИЧЕСКАЯ ПОДДЕРЖКА И ЗАПАСНЫЕ ЧАСТИ

Для получения поддержки посетите наш сайт [wilfa.com](http://wilfa.com) и перейдите на страницу службы поддержки клиентов. Здесь вы найдете ответы на часто задаваемые вопросы, список запасных частей, советы и рекомендации, а также нашу контактную информацию.

## ПРИГОДНОСТЬ К ПЕРЕРАБОТКЕ



Данная маркировка указывает на то, что изделие не следует утилизировать вместе с другими бытовыми отходами в пределах ЕС. Во избежание возможного вреда окружающей среде и здоровью человека в результате неконтролируемой утилизации отходов ответственно подходите к его переработке, чтобы способствовать устойчивому повторному использованию материальных ресурсов. Для возврата использованного устройства воспользуйтесь системами возврата и сбора или свяжитесь с продавцом, у которого было приобретено изделие. Они могут бесплатно утилизировать данное изделие, не нанося вреда окружающей среде.



BEYOND EXPECTATIONS

