



uponor

# Uponor Oljeavskiljare

Christian Larsson



# Uponor Oljeavskiljare

Uponors oljeavskiljare har hög kvalitet och är en kostnadseffektiv lösning för att avskilja olja från dagvattnet innan det når värdefulla vattentäcker.

# Fördelar



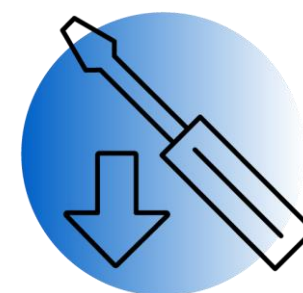
Oljeavskiljare godkänd enligt EN858. Klass 1.



Flexibel installation med justerbara stigarrör. Och anpassad för trafikerad miljö.



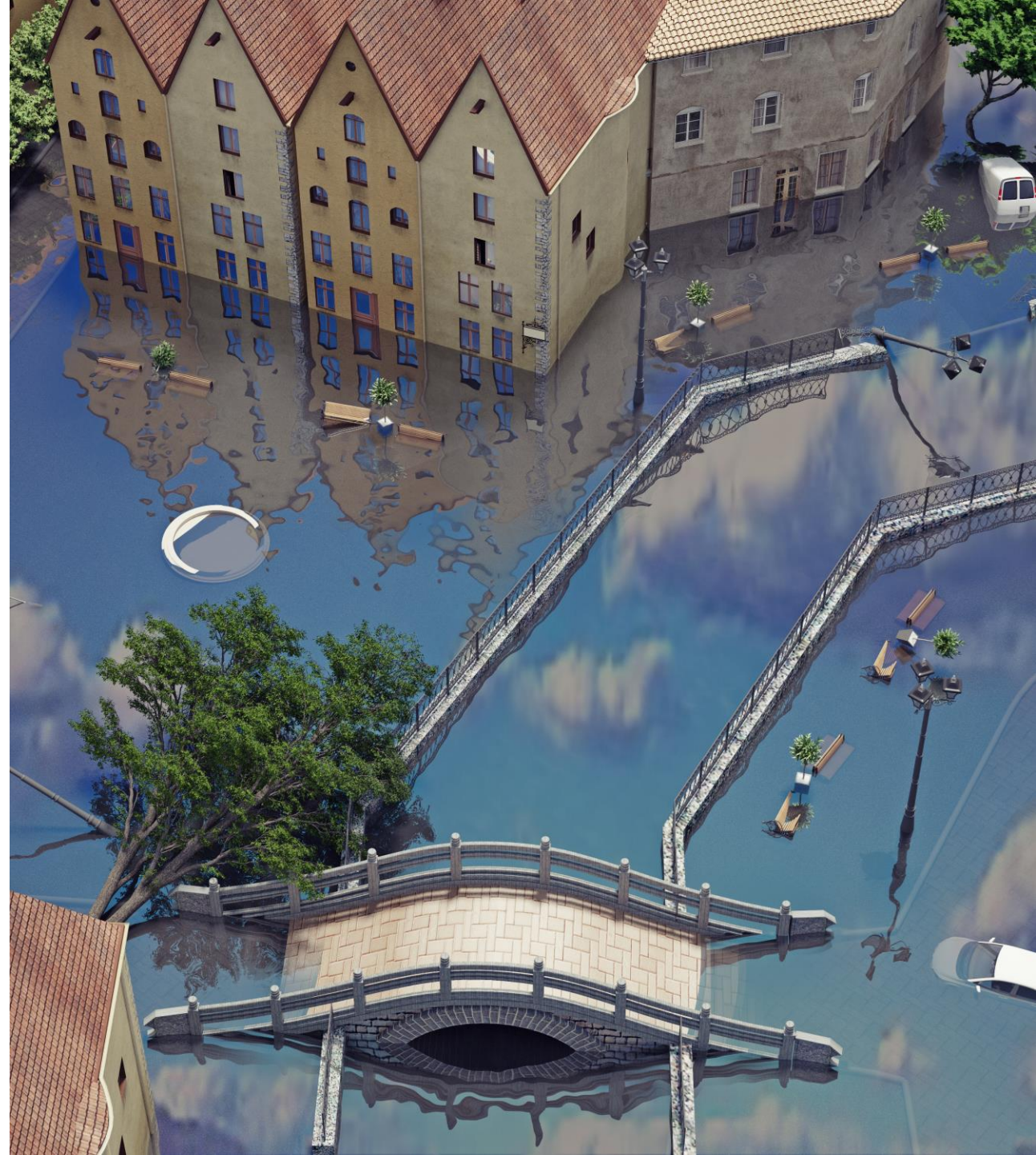
Separat larmsystem för total kontroll av driften



Kostnadseffektiv och enkelt underhåll via marknivå

# Användningsområde

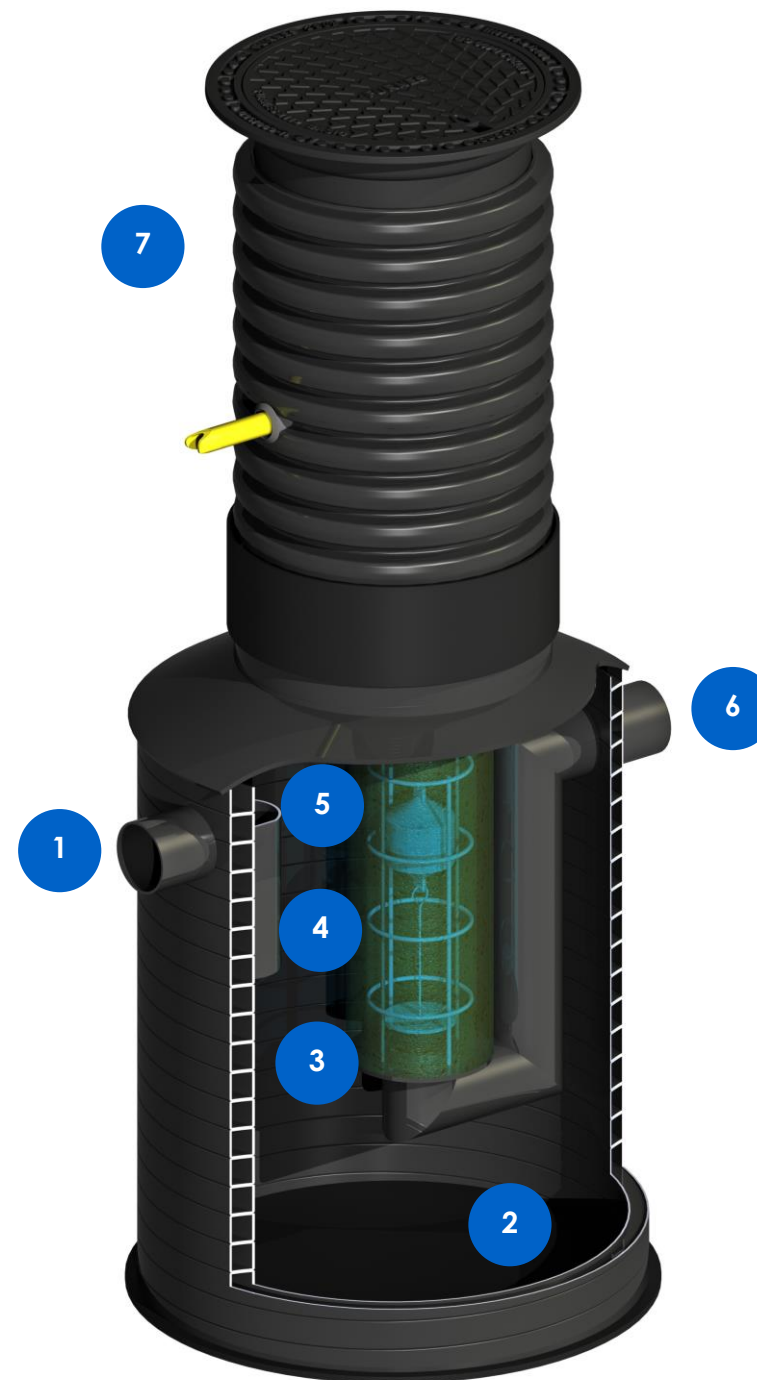
- För bostadsområden, kommersiella, industriella och kommunala projekt och i vägområden.
  - För dagvattenhantering på
    - Parkeringsplatser
    - Vägar
    - Industrigårdar
  - För behandling av avloppsvatten från
    - Industriprocesser
    - Biltvättar
    - Rengöring av oljetäckta delar
    - Bensinstationer
- Inget behov av extra avlastningsplattor i trafikerade områden



# Funktioner

1. **Inloppet** där avloppsvattnet först kommer in i avskiljaren.
2. **Slamfälla** den del av avskiljaren som fångar upp fasta partiklar och sediment.
3. **Automatstängande ventil** som stänger när oljelagringen är full.
4. **Koalescensfilter** för att separera oljan.
5. **Oljelagring** den del av avskiljaren där den avskilda oljan samlas.
6. **Utlopp** där det rena vatten lämnar avskiljaren och går vidare.
7. **Stigare** installeras på tanken och betäckning installeras i stigarröret.

**Tillval:** Larm för övervakning av olika nivåer i avskiljaren. Larm för sedimentnivå, oljenivå och hög nivå.

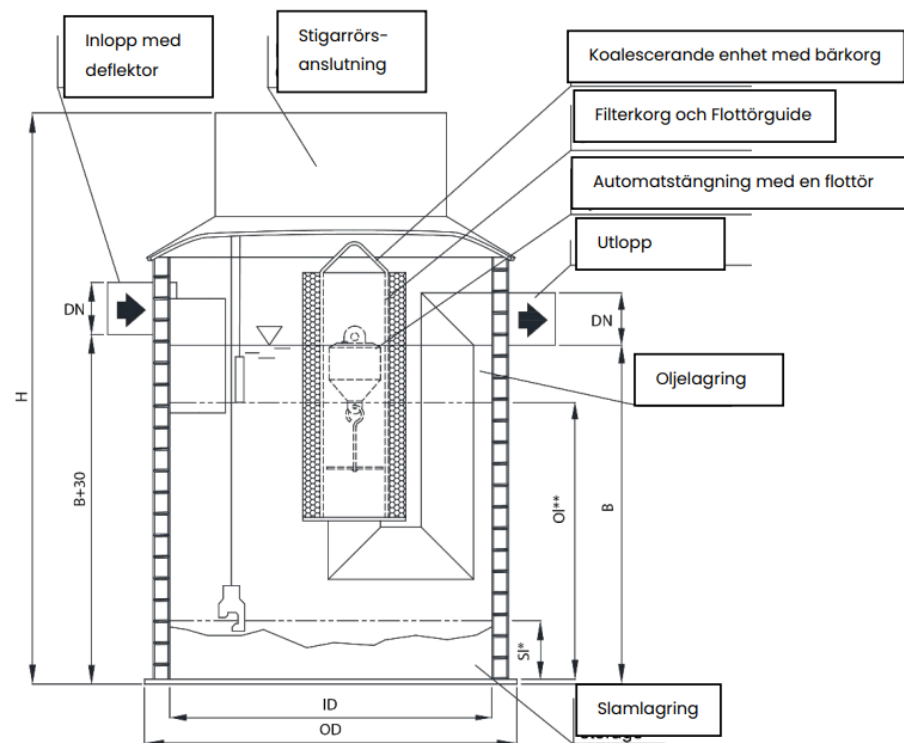


# Sortiment

## Uponor oljeavskiljare, klass 1, med integrerat sandfång, koalescensfilter och automatventil

Nominellt flöde [l/s]	Uponor nr	RSK-nr	YD/ID	Sedimenttank volym V [l]	Inlopp/Utlopp DN [mm]
3	1141770	5510008	900/800	300 (small)	160
3	1141771	5510009	1140/1000	660 (medium)	160
6	1141772	5510010	1140/1000	600 (small)	160
6	1141773	5510011	1350/1200	1200 (medium)	160
6	1141774	5510012	1790/1600	2500 (large)	160
10	1141775	5510013	1350/1200	1000 (small)	160
10	1141776	5510014	1580/1400	2000 (medium)	160
10	1141777	5510015	1790/1600	3000 (large)	160
20	1141778	5510016	1580/1400	2000 (small)	200
20	1141779	5510017	2250/2000	4000 (medium)	200
30	1141780	5510018	1790/1600	3000 (small)	250
30	1141781	5510019	2250/2000	6000 (medium)	250
40	1141782	5510020	2250/2000	4000 (small)	315
50	1141783	5510021	2250/2000	5000 (small)	315
60	1141784	5510022	2250/2000	6100 (small)	315

► Blå: Lagervara



# Sortiment

## ➤ 600 Stigare

- 1059454, RSK:2358322 (Ø600 stigarrör 6m)
- 1059453, RSK:2358321 (Ø600 stigarrör 3m)
- 1060626, RSK:3032583 (Tätningring för stigarrör)
- 1059789, RSK:3032584 (Teleskopstätningring)



## ➤ 600 Betäcknings förslag

- RSK: 6585023 (Furnes)
- RSK: 7025863 (Ulefos)



## ➤ Larm

- 1142363, RSK: 5141007 (Elektronikenhet OSA3)
- 1142364, RSK: 5141008 (Oljeskiktgivare ES4 5m)
- 1142365, RSK: 5141009 (Högnivågivare R6-S 5m)
- 1142366, RSK: 5141010 (Slamgivare ES8 5M)
- 1142367, RSK: 5141011 (Anslutningssats för sensorer)



## ➤ Provtagningsbrunn 400

- 1140405, RSK: 2367001 (Dagvattenbrunn 400)
- 1071744, RSK:2348836 (L-65 Premium)

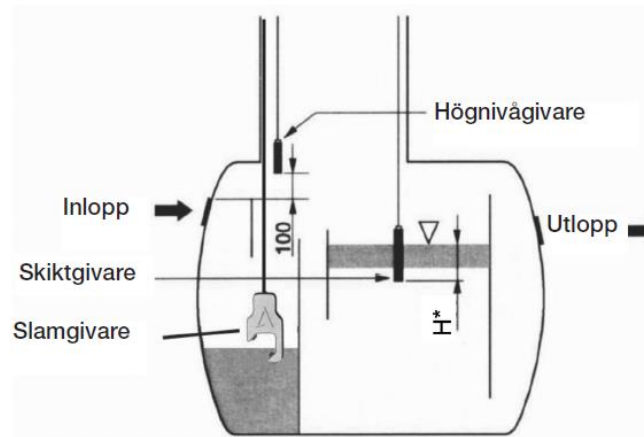


## ➤ Provtagningsbrunn 600

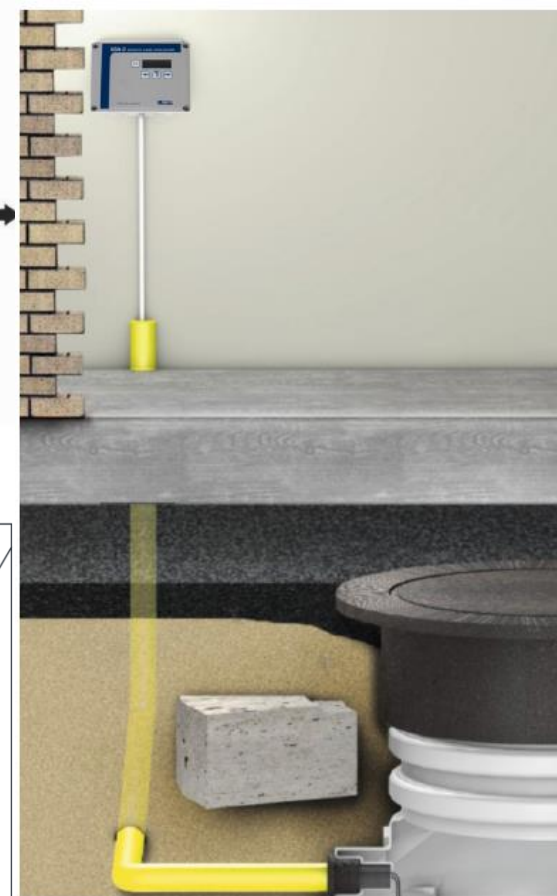
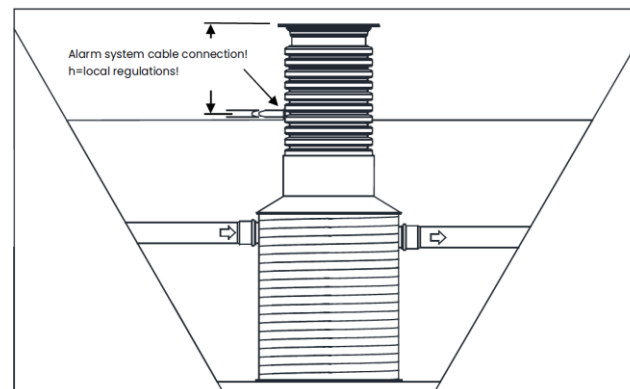
- 1085030, RSK: 2890702 (Dagvattenbrunn 600)

# Installation av larm

- Höjder på oljeskiktgivare och slamgivare finns i teknisk data för respektive oljeavskiljare. Höjdnivåerna utgår ifrån botten där botten är 0mm.
- Högnivågivare skall sitta 100mm ovanför inloppsroret.



*H\*: exakta monterings djupet finns angivet i avskiljarens manual.*

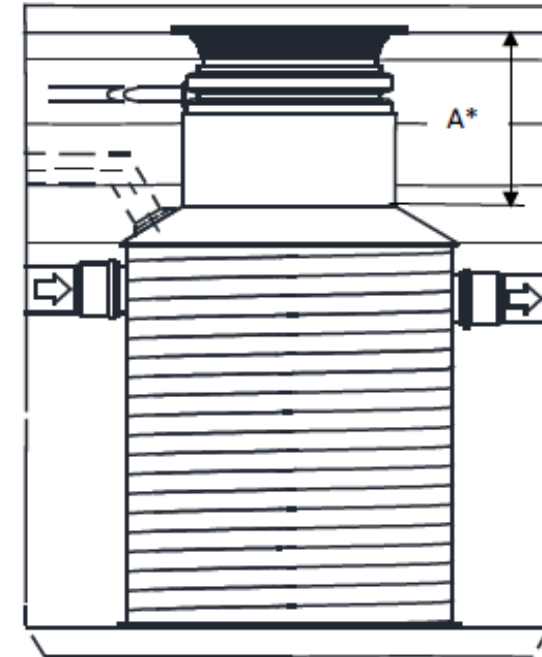




# Belastningsklasser och minimum installationsdjup

## Minsta täckning ovan oljeavskiljaren

Lastningsklass	Testbelastning	Trafik	Tank YD 900-1350 [A]	Tank YD 1580-1790 [A]	Tank YD 2250 [A]
D	400 kN	Områden där bilar och lastbilar kan köra, inklusive transportvägar, XX och gågator Areas where cars and lorries have access, including carriageways, hard shoulders, and pedestrian areas.	600 mm	800 mm	1000 mm
C	250 kN	Parkeringsplatser, innergårdar, industriområden och områden med långsamtgående fordon	450 mm	650 mm	850 mm
B	125 kN	Parkeringsplatser och allmänna platser där endast sporadisk lätt trafik förekommer	350 mm	550 mm	750 mm
A	15 kN	Endast för fotgängare	350 mm	450 mm	650 mm





# Sammanfattning

## ➤ **Kvalitet**

Hög kvalitet som uppfyller Klass 1 kraven.

## ➤ **Tryggt & Säkert**

Uponors oljeavskiljare med larm för ökad säkerhet.

## ➤ **Livslängd & Flexibilitet**

Flexibel installation, anpassad för trafikerade områden och tillverkad i Weholite.