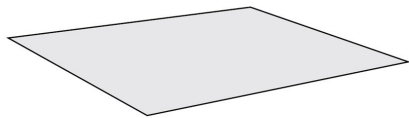





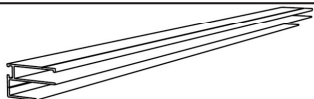

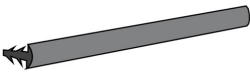


MONTERINGSANVISNING FÖR ENTRÉTAK

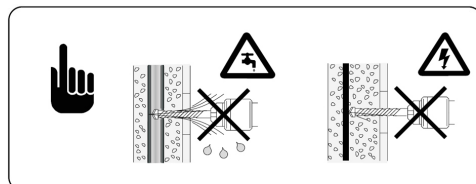
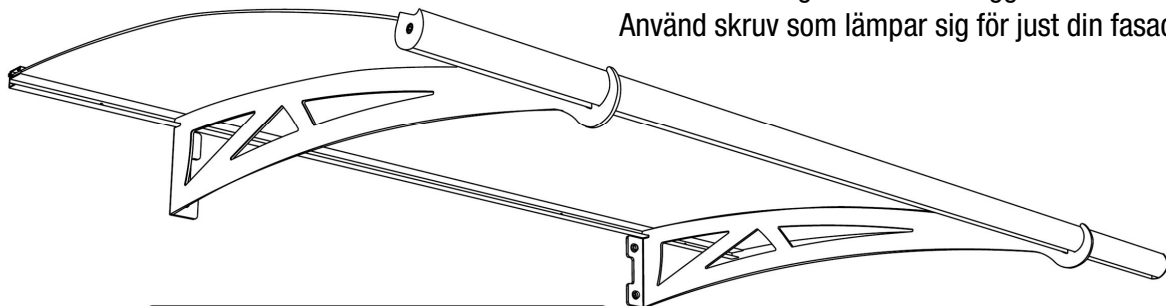
Läs igenom instruktionerna noggrant innan Entrétaket monteras.

Skötselråd:

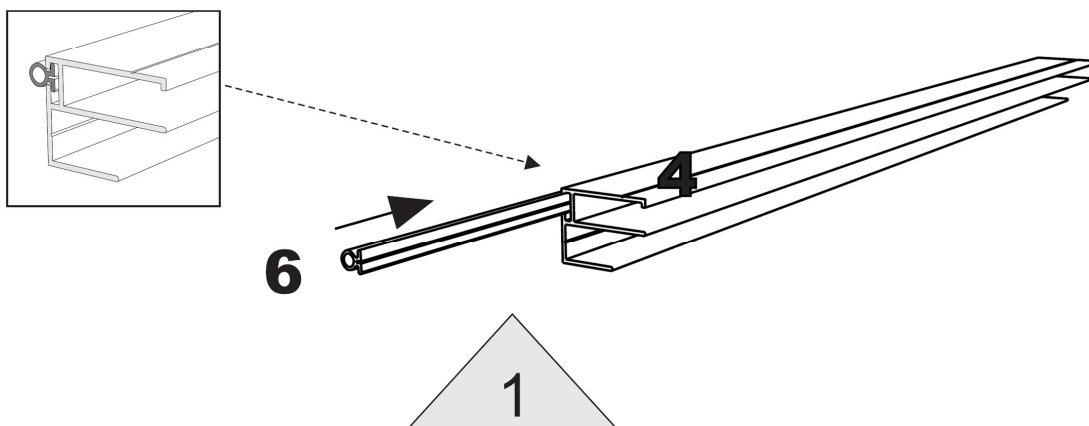
Entrétaket ska endast rengöras med en mjuk trasa eller en svamp med mild såpa. Använd inte starkt

1	 1X	6	 1X
2	 2X	7	 2X
3	 1X	8	 6X
4	 1X	9	 1X
5	 2X		

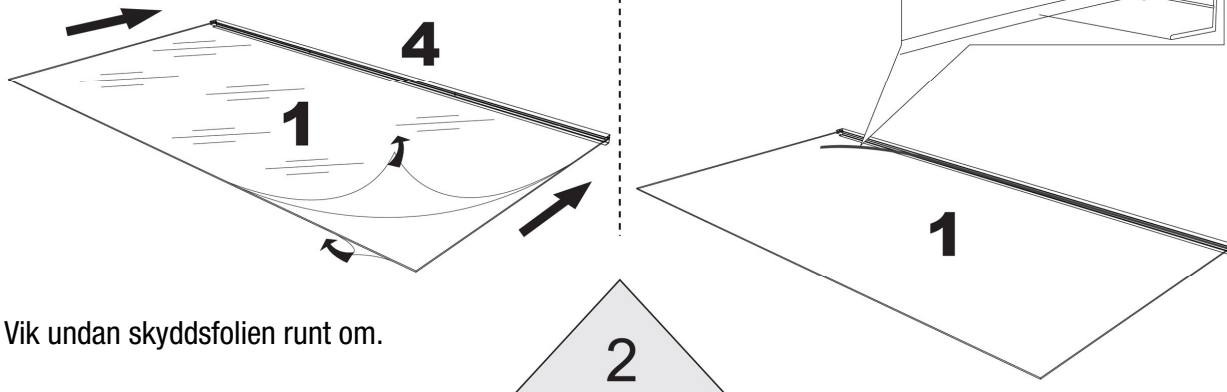
Innan montering: kontrollera väggens struktur.
Använd skruv som lämpar sig för just din fasad.



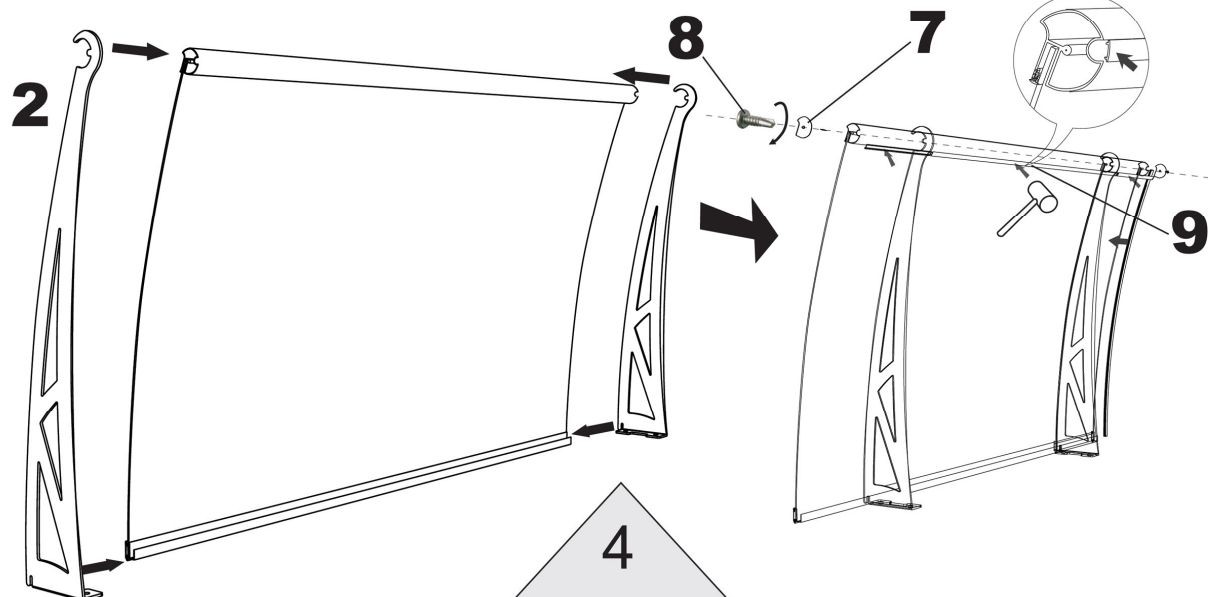
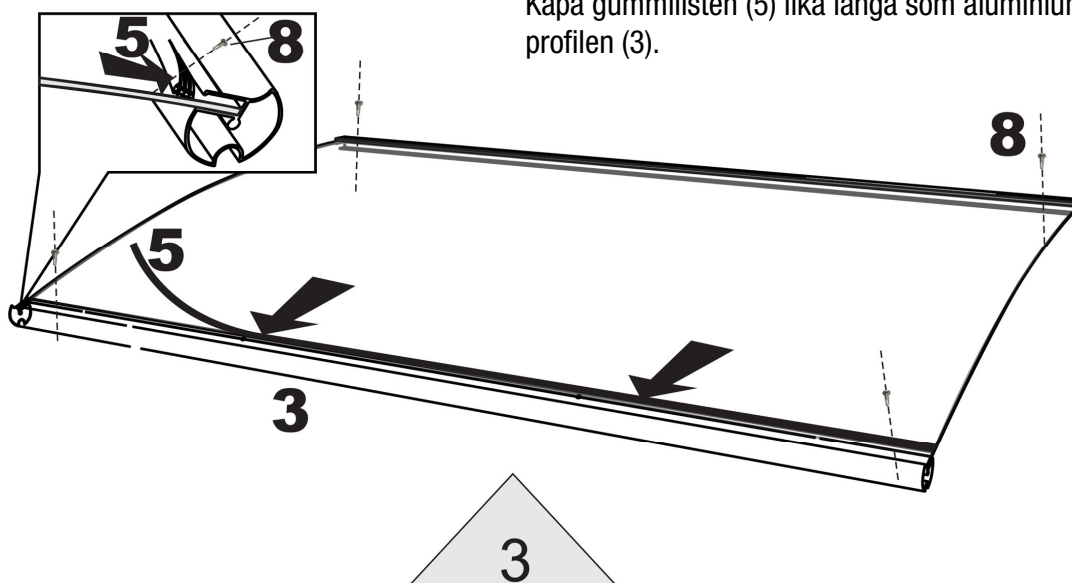
Kapa gummilisterna (6) lika långa som aluminiumprofilerna (4).



Kapa gummilisten (5) lika långa som aluminiumprofilen (4).



Kapa gummilisten (5) lika långa som aluminiumprofilen (3).



Justera sidostyckena efter önskad bredd.