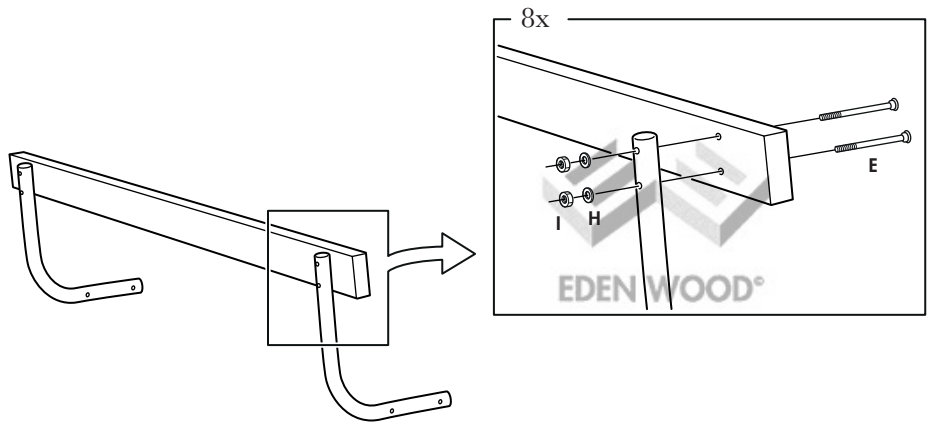
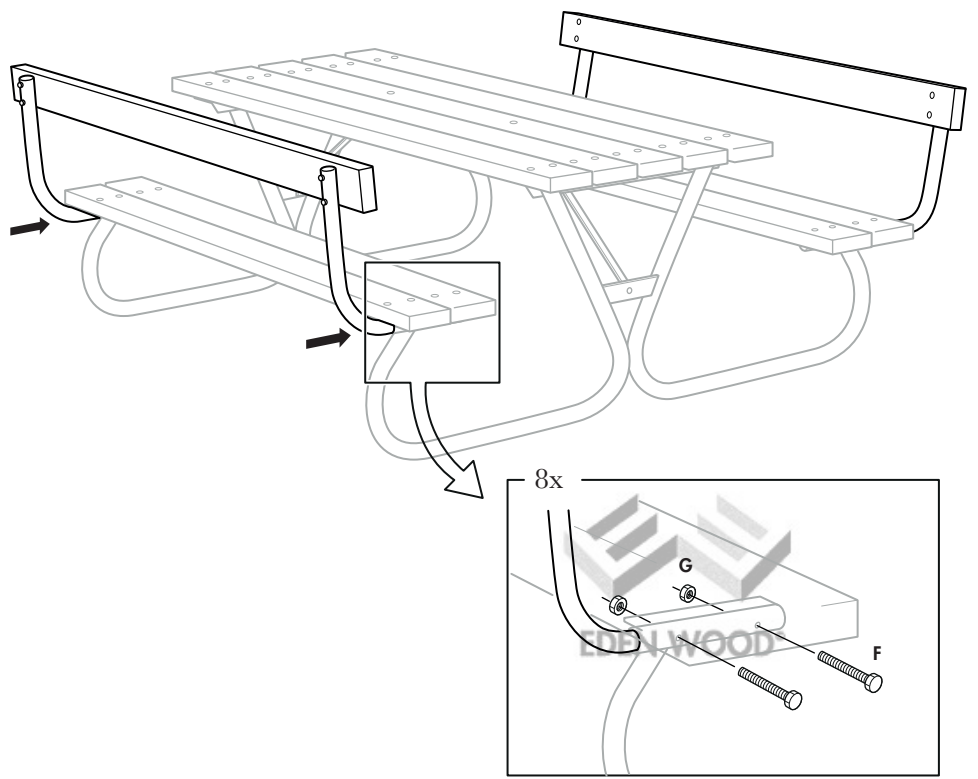


4

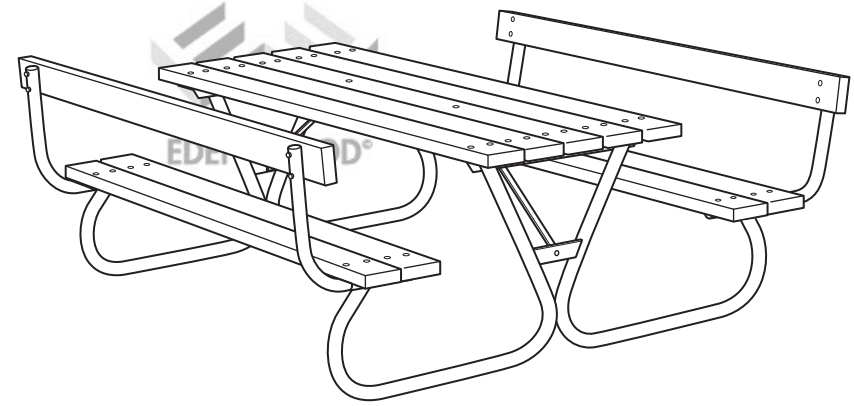


5



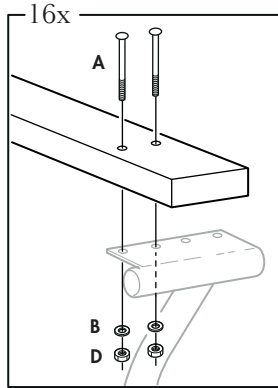
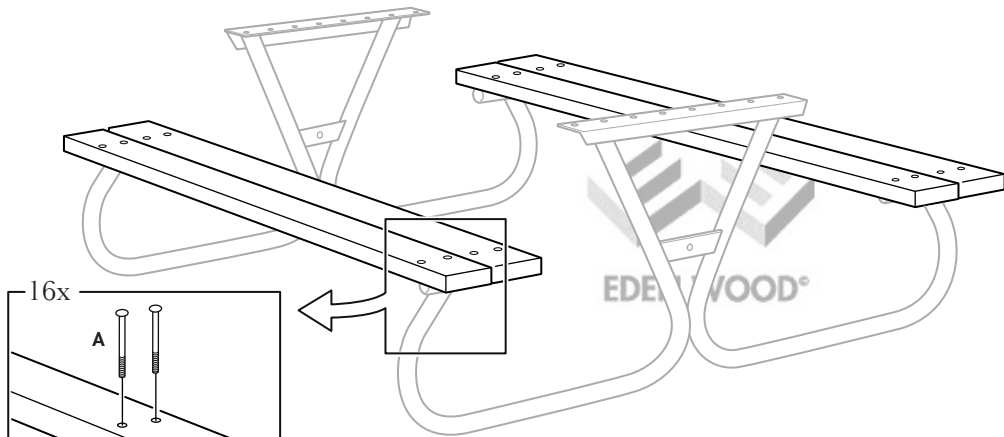
ROBUST Picnic (alt. med ryggstöd)

MONTERINGSANVISNING - ASSEMBLY INSTRUCTIONS MONTAGE - MONTAGEANLEITUNG
KASAUSOHJEET



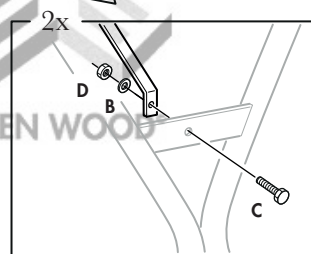
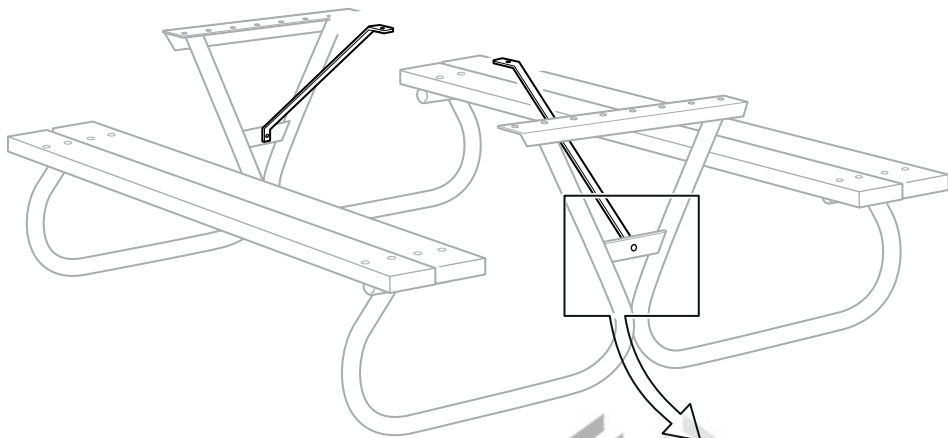
38x	A	40x B	40x D
M8 x 55 mm		Bricka M8 Ø22 mm	Mutter M8
2x	C	Bord och bänk Table and bench Tisch und Bank	
M8 x 25 mm			
8x	E	Rygg Backrest Rück	
M8 x 100 mm			
8x	F		
M10 x 60 mm			
8x I	8x G	8x H	
Mutter M8	Mutter M10	Bricka M8 Ø16 mm	

1

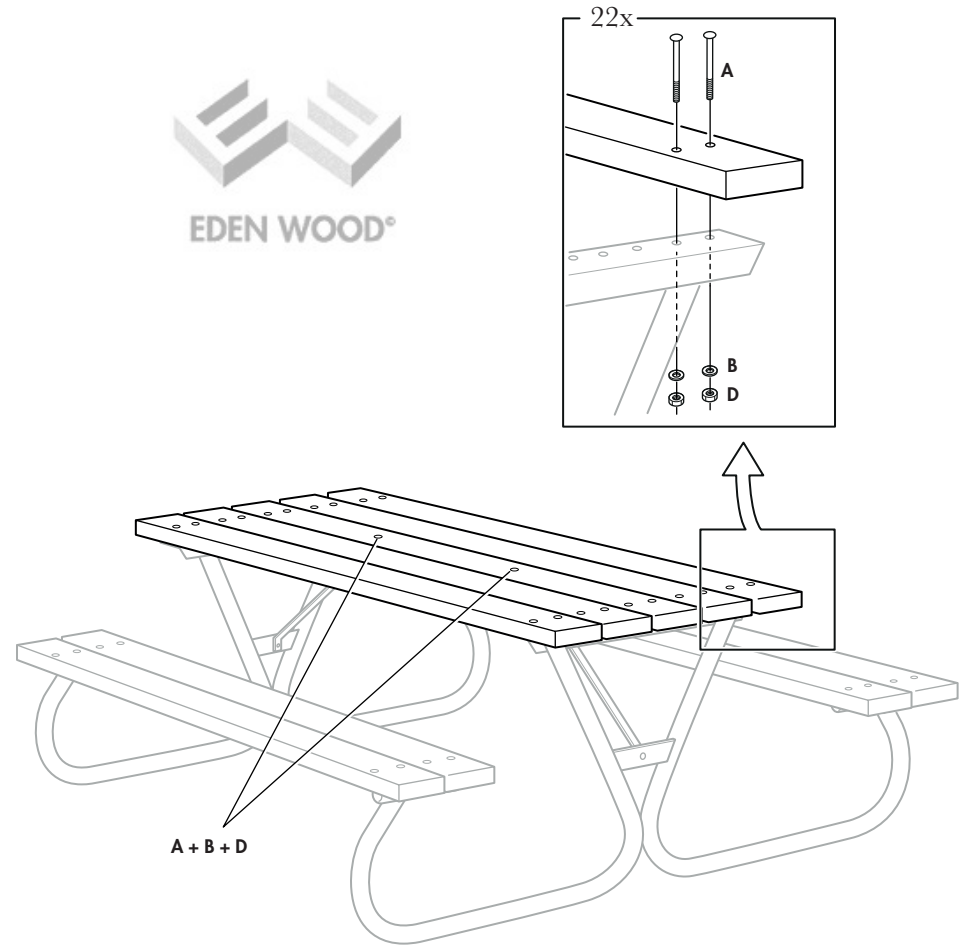


Montera alla skruvar löst tills alla är på plats, spänn därefter alla.
 Fit all screws loosely until all are in place, then tighten all.
 Setzen Sie alle Schrauben locker an, bis alle Teile montiert sind,
 danach ziehen Sie alle Schrauben fest.
 Asenna kaikki ruuvit löysästi, kunnes kaikki ovat paikoillaan,
 kiristä sitten kaikki.

2



3



A+B+D

