

KORSRÖR HXK



Korsrör HXK 80x80 - 1250x1250

Korsrör i förzinkad stålplåt Z275,
korrosivitetsklass C3.

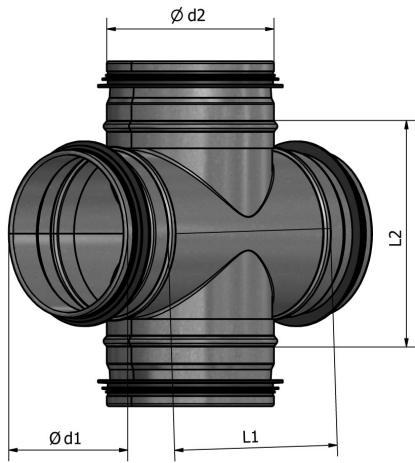
Godkänd i täthetsklass C och D.
Typgodkännande 1666/78.

Andra material på begäran som t.ex.
syrafast och Magnelis.

Beteckning: Ød1-Ød2

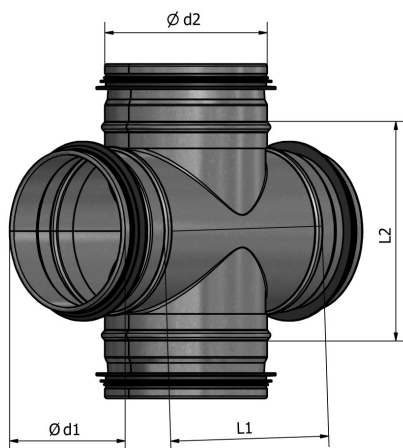
Dimensionstabell på nästa sida





Ød Nom	L1 [mm]	L2 [mm]	Vikt [kg]
100 - 100	137	134	0,7
125 - 100	137	159	0,8
125 - 125	162	159	0,9
160 - 100	137	194	0,9
160 - 125	162	194	1,1
160 - 160	196	194	1,3
200 - 100	136	234	1
200 - 125	162	234	1,2
200 - 160	198	234	1,4
200 - 200	236	234	1,7
250 - 100	167	284	1,3
250 - 125	208	284	1,5
250 - 160	233	284	1,7
250 - 200	273	284	2
250 - 250	316	292	2,6
315 - 100	195	341	1,2
315 - 125	225	347	1,5
315 - 160	265	355	1,8
315 - 200	335	365	2,2
315 - 250	350	365	2,9
315 - 315	445	190	3,5
400 - 100	195	426	2
400 - 125	225	432	2,2
400 - 160	265	440	2,4

Ød Nom	L1 [mm]	L2 [mm]	Vikt [kg]
400 - 200	335	400	2,7
400 - 250	320	450	3,5
400 - 315	400	450	4,4
400 - 400	490	500	5,2
500 - 100	195	526	2,3
500 - 125	225	532	2,6
500 - 160	265	540	2,8
500 - 200	335	550	3,5
500 - 250	320	550	4,4
500 - 315	380	550	5,1
500 - 400	490	600	5,9
500 - 500	590	600	7,2
630 - 100	195	656	4,2
630 - 125	225	662	4,9
630 - 160	365	670	5,4
630 - 200	315	680	6,3
630 - 250	350	680	6,8
630 - 315	370	680	6,9
630 - 400	465	730	8
630 - 500	590	730	10
630 - 630	720	730	12,1
800 - 160	165	840	6,3
800 - 200	365	850	7,7
800 - 250	300	940	9,4
800 - 315	370	900	12,1
800 - 400	465	900	12,4
800 - 500	590	900	15,8



Ød Nom	L1 [mm]	L2 [mm]	Vikt [kg]
800 - 630	720	900	18,1
800 - 800	890	900	25,2
1000 - 200	360	1100	8,3
1000 - 250	370	1100	10,6
1000 - 315	370	1100	12,4
1000 - 400	465	1100	14,6
1000 - 500	590	1100	17,2
1000 - 630	720	1100	20,1
1000 - 800	890	1100	28
1000 - 1000	1090	1100	32,3
1250 - 250	370	1350	16,9
1250 - 315	370	1350	18,2
1250 - 400	465	1350	19,9
1250 - 500	590	1350	24,1
1250 - 630	720	1350	28,7
1250 - 800	890	1350	35,6
1250 - 1000	1090	1350	41,1
1250 - 1250	1340	1350	47,3