

**Serie 2, Vägghängd köksfläkt, 60 cm,
Rostfritt stål
DWP64BC50**



DHZ5275	Kolfilterset, standard
DHZ5276	Kolfilter, stadard (utbytesfilter)
DHZ6550	Tillbehör fläkt
DHZ6551	Tillbehör fläkt
HEZG9AS00S	Adapter
DHZ1224	Skorstensförlängning, 0.5 m
DHZ1234	Skorstensförlängning, 0.75 m

**Vägghängd fläktkåpa med perfekt
prestanda som matchar ditt kök.**

- **Fettfilter i metall:** gör att det alltid känns fräscht i köket, både när du lagar mat och efteråt.

Konstruktion:	Vägghängd
Anslutningskabelns längd:	130.0 cm
Höjd på förlängningsdelen:	553-730/573-730 mm
Höjd:	246 mm
Minsta avstånd till elektrisk häll:	550 mm
Minsta avstånd till gashäll:	650 mm
Nettovikt:	7.8 kg
Typ av reglage:	Mekanisk
Antal hastigheter:	3
Kapacitet frånluft:	365 m ³ /h
Max luftflöde återcirkulation:	211 m ³ /h
Max luftflöde:	365 m ³ /h
Antal lampor:	2
Ljudnivå:	66 dB(A) re 1pW
Diameter på luftutlopp:	120 / 150 mm
Material för fettfilter:	Tvättbart aluminium
EAN kod:	4242005031450
Anslutningseffekt:	100 W
Säkringsskydd:	10 A
Spänning:	220-240 V
Frekvens:	50; 60 Hz
Elkontakt:	Jordad stickkontakt
Installationstyp:	Väggmonterad



Serie 2, Vägghängd köksfläkt, 60 cm, Rostfritt stål DWP64BC50

**Vägghängd fläktkåpa med perfekt
prestanda som matchar ditt kök.**

Användning / Effekt

- Energiklass: D (på en skala från A++ till E)
- Max. luftflöde: 365 m³/h vid frånluft enligt DIN/EN 61591
- Ljudeffekt enligt EN 60704-3 och EN 60704-2-13 vid högsta normalläge, frånluft: 66 dB(A) re 1 pW (53 dB(A) re 20 µPa ljudtryck)
- 3 hastigheter

Design

- För väggmontering, 60 cm
- Tryckknappar för fläkteffekt och belysning
- Belysning: 2 st LED

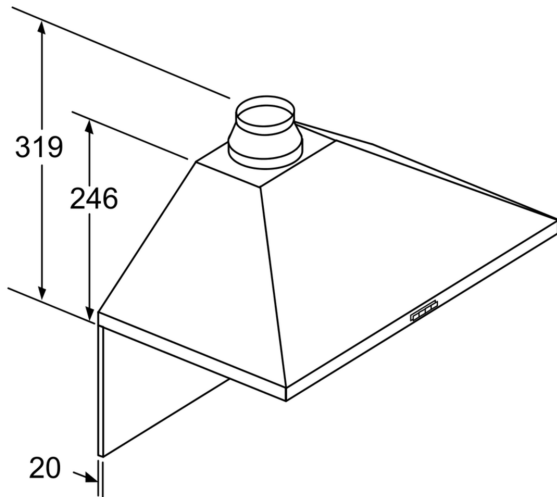
Komfort

- Metallfettfilter, kan maskindiskas

Installation

- För frånluft eller kolfilterdrift
- Vid kolfilterdrift behövs ett kolfilterset (extra tillbehör)
- Kallrasskydd ingår

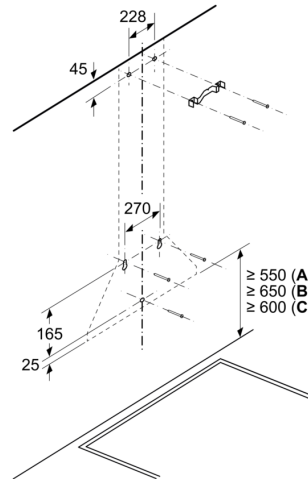
**Serie 2, Vägghängd köksfläkt, 60 cm,
Rostfritt stål
DWP64BC50**



Om enheten ska ha bakstycke, ta hänsyn till det vid design.

Mått i mm

Mått i mm

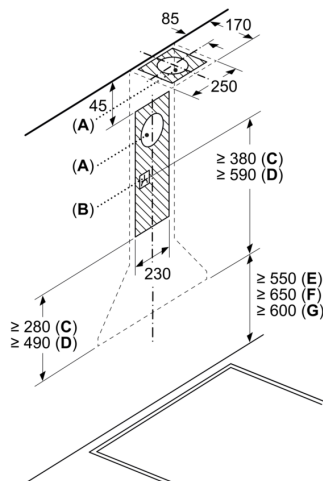


A: EI

B: Gas - från grytgallrets överkant

C: EI - för Australien och Nya Zeeland

Mått i mm



A: Evakueringsutlopp

B: Eluttag

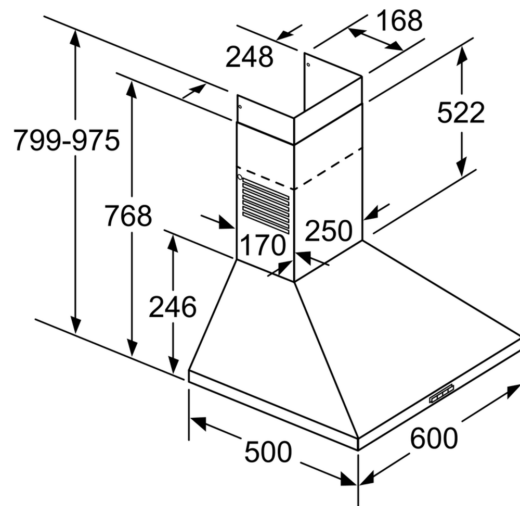
C: Evakuering

D: Cirkulationsluft

E: EI

F: Gas - från grytgallrets överkant

G: EI - för Australien och Nya Zeeland



Mått i mm