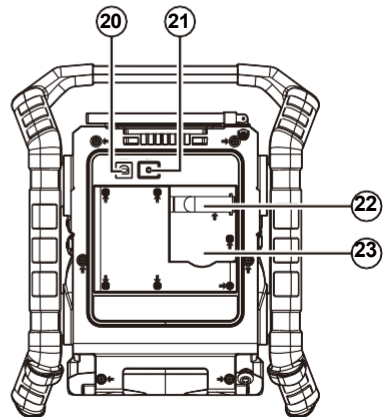
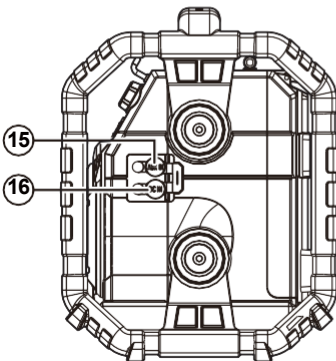
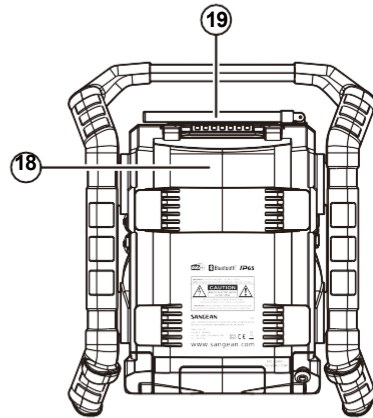
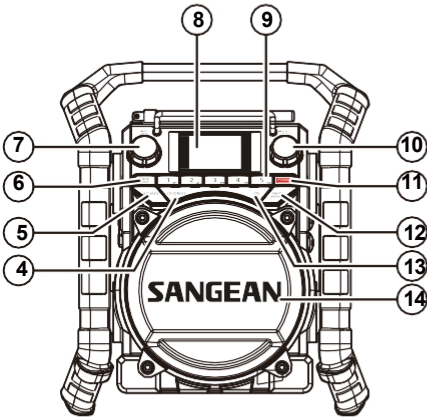
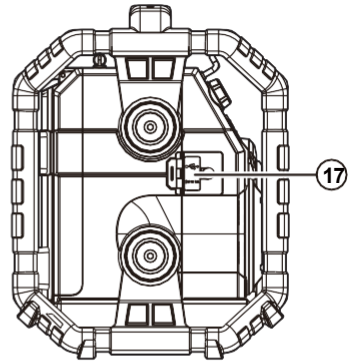
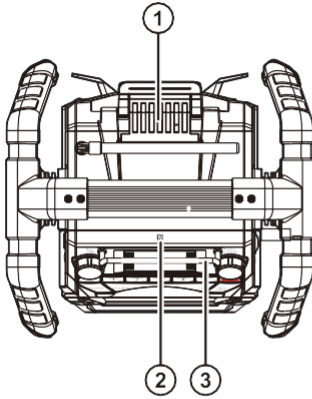




SV





Bluetooth®-textmärket och logotyperna är registrerade varumärken som ägs av Bluetooth SIG, Inc. Och all användning av sådana märken av SANGHEAN ELECTRONICS INC. sker under licens.

VIKTIGA SÄKERHETSINSTRUKTIONER

1. Läs instruktionerna noggrant.
2. Spara dessa instruktioner.
3. Beakta alla varningar.
4. Följ alla instruktioner.
5. Använd aldrig denna apparat nära vatten.
6. Rengör apparaten endast med en torr duk.
7. Blockera ej några ventilationsöppningar. Använd apparaten enligt tillverkarens instruktioner.
8. Installera ej apparaten nära värmekällor, till exempel element, värmeutsläpp, spisar, ugnar eller andra värmeproducerande apparater.
9. Se till att sladden inte blir trampad på eller klämd.
10. Använd bara tillbehör som tillverkaren har tillåtit.
11. Använd endast vagnar, stativ, fästen eller bord som är tillåtna av tillverkaren. Var försiktig när du flyttar på en vagn, eftersom det finns en vältrisk, och det kan orsaka skador om den ramlar. 
12. Dra ut apparaten under åskväder eller om den inte ska användas under en lång period.
13. Överlåt all service till kvalificerade servicepersonal. Service behövs när apparaten har skadats på något sätt, till exempel att sladden har skadats, om vätska eller ett föremål har tagit sig ner i apparaten, om den har utsatts för regn eller fukt, ifall den inte fungerar som normalt, eller om den blivit tappad.
14. Apparaten får aldrig utsättas för stänk eller droppar, objekt fyllda med vätska får ej placeras på den.
15. För att undvika risken för brand eller elstötar, utsätt inte apparaten för regn eller fukt.
16. Utsätt aldrig batteriet för höga temperaturer, till exempel direkt solsken, eld eller liknande.
17. **WARNING:** Det finns en explosionsrisk om batteriet är felaktigt installerat, byt ut endast mot samma eller likvärdig typ.
18. För att förebygga hörselskador, undvik att ha hög volym under längre perioder. 
19. Denna apparat är dammtät och spolsäker (IP65).
20. Batteriet skall användas eller bevaras vid ett lufttryck av lägst 11.6 kPa, annars finns det en risk att den exploderar eller börjar läcka brandfarliga ämnen.
21. Batteriet får endast bytas mot ett nytt av rätt typ, för att inte äventyra produktsäkerheten.

Om batteriet utsätts för en miljö med extremt hög temperatur, finns det en risk för att den exploderar eller att den börjar läcka brandfarliga ämnen.


Batterier som utsätts för extremt lågt lufttryck kan explodera eller läcka brandfarliga ämnen.


Batteriet kan explodera om den utsätts för eld, placeras i en varm ugn, kapas eller skärs.

22.  : Symbolen indikerar isolationsklass 2

 : Symbolen indikerar AC-spänning

 : Symbolen indikerar DC-spänning

 Blixtsymbol i en liksidig triangel, den är avsedd för att varna användaren om närvaron av en isolerad farlig spänning, som kan utgöra stötar.

 Utropstecknet inom en liksidig triangel, den är avsedd för att påminna användaren om användarmanualen som medföljer produkten.

WARNING:

För att undvika risken av elstötar ska du aldrig utföra annan service än de som står i användarmanualen, såvida du inte är kvalificerad för det.

SV

PRODUKTBESKRIVNING

- 1 Batterifack
- 2 NFC detektionstag
- 3 Skärmskydd
- 4 LOUDNESS Knapp
- 5 SOURCE knapp
- 6 Sida / Koppla knapp
- 7 Volymns reglage / EQ knapp
- 8 LCD skärm
- 9 Förinställningsknappar
Förinställning 1 / FÖRRA MAPP
Förinställning 2 / NÄSTA MAPP
Förinställning 3 / FÖRRA SPÅR
Förinställning 4 / SPELA / PAUS
Förinställning 5 / NÄSTA SPÅR
- 10 Lägesreglage / Välj / Sök Knapp
- 11 Strömknapp
- 12 MENY / INFO Knapp
- 13 ALARM / SOVA / TIMER Knapp
- 14 Högtalare

- 15 AUX Uttag
- 16 DC Uttag
- 17 USB-port
- 18 Batterifack
- 19 Teleskopisk antenn
- 20 Uppdateringsuttag
- 21 Återställningsknapp
- 22 Kardborreband
- 23 Lagringsutrymme

NÄTAGREGGAT

AC OPERATION

Säkerställ att spänningen i AC uttaget är kompatibel med radion innan du använder den.

Krokarna på baksidan av radion är designade för att hålla i strömkabeln medan den ej används.

Varning:

AC kontakten används för att ansluta radion till elnätet. Kontakten bör vara åtkomlig under användning. För att helt koppla bort radion från elnätet, så måste kontakten dras ur helt från vägguttaget.

DC IN OPERATION

Radion kan drivas via dess DC IN-uttag, vilket gör det möjligt att använda en 12V DC-adapter (ingår ej).

Kom ihåg:

- För att undvika risken att fukt tar sig in i radion, använd aldrig 12V uttaget i regniga eller fuktiga förhållanden.
- Ha alltid gummiskyddet på baksidan stängd under dessa förhållanden.

BATTERI OPERATION

Radion kan användas med det inbyggda laddningsbara batteriet

Denna radio är utrustad med ett helt integrerat uppladdningsbart 10.8V 18650 / 3200mA 31.1Wh litiumjonbatteri som automatiskt kopplas in när strömkabeln inte används. Batteriet laddas när radion inte används och när den är i AC strömläget.

Batteriet håller i ungefär 14 timmar under vanlig användning. Och det tar cirka 4 timmar tills batteriet är fulladdat.

Batteriikonen med tre pinnar i övre högra hörnet indikerar laddningsnivån för batteriet. Pinnarna i batteriikonen kommer gradvis försvinna när batteriet laddas ur. När batteriet är nästan slut så kommer den tomma batteriikonen blinka. När detta händer bör du koppla i strömkabeln för att fortsätta använda radion.

DAB RADIO

Hitta DAB stationer

1. Råta upp antennen.
2. Tryck på **Strömknappen** för att sätta i gång radion.
3. Välj DAB Radio läget genom att trycka på **SOURCE Knappen** flera gånger.

4. Om detta är första gången som DAB radio används, så kommer radion automatiskt skanna efter alla tillgängliga DAB stationer. När nya stationer hittas under skanningsprocessen, så kommer stationsräknaren räkna upp, och stationen läggs till i en lista som radion lagrar. Stapeldiagrammet visar skanningens progression.

När skanningen är klar, så kommer radion visa alla stationer som hittades och spela upp den första stationen. Använd **Lägesreglaget** för att bläddra igenom listan av stationer, tryck på **Lägesreglaget** för att spela vald station.

DAB Radio skärminställningar

När du lyssnar på en DAB radiosändning, tryck på **INFO Knappen** flera gånger för att gå igenom radions följande skärminställningar:

- Text
- Programtyp
- Multiplex namn & Frekvens
- Datum
- Bithastighet, Codec & Ljudtyp
- Signalfel & Styrka
- DL Plus text (Vissa stationer kan visa annan programrelaterad information än den vanliga texten som visas på skärmen. Men om det inte finns så kommer det stå "no info" på skärmen)

Om en DAB radiosändning visar en bild, så kan den ses i helskärm om du trycker på **Lägesreglaget**. För att gå ut ur bilden, tryck på **Lägesreglaget** igen.

DAB Radio alternativsmeny

Du kan nå DAB radiomenyn genom att trycka på **MENY Knappen** när radion är i DAB läget. Använd **Lägesreglaget** för att gå igenom alternativen. Tryck på **Lägesreglaget** för att bekräfta inställningen. Radions standardinställningar och rekommenderade inställningar anges med en asterisk.

DAB radiomenyn har dessa alternativ.

- **Station List:** Välj detta alternativ för att visa alla DAB radiostationer som har hittats, och spela upp en av stationerna.
- **Full Scan:** Välj detta alternativ för att utföra en fullständig skanning och lagra alla DAB radiostationer som hittades i stationslistan.
- **Manual Tune:** Välj detta alternativ för att manuellt ställa in en DAB kanal / frekvens.
- **Station Order:** Välj detta alternativ och tryck därefter "Alphanumeric" för att sortera stationerna i alfanumerisk ordning. Eller välj "Ensemble" för att sortera stationerna genom DAB multiplex eller "Valid" för att bara visa de stationerna med en tillgänglig signal.
- **DRC:** Dynamic Range Control (även känd som DRC) kan göra tysta ljud enklare att höra när radion används i en högljudd omgivning, genom att minska dynamiska omfånget av ljudsignalen.

Efter att du har valt detta alternativ, välj DRC inställning:

DRC off/av (standard): DRC är avstängd. DRC sändningar kommer att ignoreras.

DRC low/låg: DRC nivån är 1/2 än den som sändaren skickar.

DRC high: DRC är den samma som sändaren skickar.

Kom ihåg: Alla DAB sändningar går inte att använda med DRC funktionen. Om sändningen inte stöder DRC, så har DRC inställningen ingen effekt.

- **Prune Invalid:** Välj detta alternativ för att radera alla otillgängliga eller föråldrade stationer från listan.
- **System Settings:** (se systeminställningar).

FM RADIO

Ställa in FM stationer

1. Råta upp antennen.
2. Tryck på **Strömknappen** för att sätta i gång radion.
3. Välj FM läget genom att trycka och släpp **SOURCE Knappen**.
4. Ställ in frekvensen till en station manuellt, eller med auto-inställning, eller genom att återkalla en station från förinställningsminnet.
5. Justera volymen till önskad volym.

Manuell inställning

- Vrid **Lägesreglaget** medurs för att höja frekvensen i steg av 50kHz.
- Vrid **Lägesreglaget** moturs för att sänka frekvensen i steg av 50kHz.
- När slutet av frekvensbandet har nåtts, så kommer radion fortsätta från motsatta hållet av frekvensbandet.

Autoinställning

- Tryck på **Lägesreglaget** för att söka efter stationer i samma riktning som förra manuella inställning gjordes.
- Radion kommer automatiskt att sluta när den hittar en station med tillräcklig styrka.
- När slutet av frekvensbandet har nåtts, så kommer radion fortsätta från motsatta hållet av frekvensbandet.

FM Radio skärminställningar (RDS)

När du lyssnar på en FM radiostation som sänder RDS data (RDS ikonen visas på radions skärm), tryck och släpp **INFO Knappen** för att bläddra igenom följande information om radions skärm:

- Radio text
- Programtyp
- Signalstyrka
- Datum

Om ingen RDS information är tillgänglig, så kan inte radion visa meddelandet och programtyp.

FM Radio menyinställningar

Du kan nå FM radiomenyn genom att trycka och håll in **MENY Knappen** medan radion är i FM läget. Använd **Lägesreglaget** för att gå igenom inställningarna. Tryck på **Lägesreglaget** för att bekräfta inställningen. Radions standardinställningar och rekommenderade inställningar anges med en asterisk.

FM radiomenyn har dessa alternativ:

- **FM Scan Zone:** Ställ in radion för att skanna efter antingen "Local" (Endast starka stationer) eller "Distant" FM stationer (alla stationer).

- **System Settings:** (se systeminställningar)

FÖRINSTÄLLNINGSMINNE – FM & DAB

Du kan lagra önskade FM och DAB radiostationer i förinställningsminnet. För varje band så finns det 25 förinställningsminnen som är uppdelade i 5 sidor.

Lagra en station i förinställningsminnet

1. När radion är på, tryck på **SOURCE Knappen** för att välja DAB radio eller FM radioläget.
2. Enligt tidigare beskrivet, spela upp en station.
3. Tryck och håll in en **Förinställningsknapp** för att lagra stationen i den positionen **i den nuvarande sidan** tills bekräftelsemeddelandet kommer upp på LCD skärmen.
4. Du kan även lagra stationen som spelar genom att trycka på **Sida knappen** för att välja önskad förinställningssida 1 till 5.
5. Tryck och håll in önskad **Förinställningsknapp** tills bekräftelsemeddelandet kommer upp på LCD skärmen.
6. Repetera denna procedur för andra förinställningar om det behövs. Stationer som tidigare blivit sparade i valt förinställningsminne kommer att bli raderade.

Ta bort en station från förinställningsminnet

Tryck på en **Förinställningsknapp** för att återkalla den station som är lagrad i den positionen i **den valda sidan**.

Du kan även trycka på **Sida knappen** för att nå en annan förinställningssida. Vrid sedan på **Justeringsreglaget** för att välja en station och tryck för att bekräfta.

Extra ingångsanslutning

Det 3.5mm AUX-IN uttaget på högra sidan av radion tillåter dig att ansluta en extern enhet (iPod, MP3 spelare, CD spelare, med mera) till din radio via en Aux-In kabel.

Spela upp ljud via en extra ingångsanslutning

1. När radion är på, välj AUX IN läget genom att trycka och släppa **SOURCE Knappen**.
2. Anslut en av AUX-IN kabelns terminaler i den externa enheten, och den andra terminalen i radions 3.5mm AUX-IN uttag. Radion kommer nu spela ljud genom den externa ljud enheten.
3. Justera volyminställningen på din externa enhet för att säkerställa en tillräckligt bra signalnivå, vrid sedan på **Volymreglaget** tills du får en bekväm ljudnivå.

Kom ihåg: Använd aldrig AUX-IN uttaget i regniga eller fuktiga miljöer, för att undvika att fukt kommer in i radion. Ha alltid gummiskyddet på när radion befinner sig i sådana miljöer.

BLUETOOTH-LJUDSÄNDNING

Du kan sända musik via Bluetooth genom din "U4X", genom att koppla din externa Bluetooth-enhet med radion. Att koppla dom skapar en länk mellan dem som gör att de kan känna igen varandra.

Avståndet där Bluetooth kopplingen fungerar som bäst mellan radion och den kopplade enheten är cirka 10 meter. Hinder som är mellan dem kan minska avståndet.

SV

Vissa kopplade Bluetooth-enheter kanske inte stöder alla funktioner.

Koppla med en extern Bluetooth-enhet

1. Aktivera Bluetooth på den externa enheten efter externa enhets instruktionerna.
2. Tryck på **Strömknappen** för att sätta på radion.
3. Välj Bluetooth läget genom att trycka och släpp **SOURCE Knappen**. Det kommer att stå "BT Pairing" på LCD skärmen, och Bluetooth ikonen kommer att blinka i nedre fältet av skärmen.
4. För att **koppla radion för första gången**, öppna listan av tillgängliga Bluetooth-enheter på den externa enheten, och välj "U4X". Om kopplingen lyckades så kommer "BT Pairing" försvinna och namnet på den externa enheten kommer byta ut den. Bluetooth ikonen i nedre fältet av skärmen kommer att sluta blinka.

Vissa enheter kan ha en tidigare version av Bluetooth än "BT 2.1" och kan kräva ett lösenord, ange i så fall standardlösenordet "0000".

Om två externa Bluetooth-enheter försöker koppla för första gången, så kommer båda söka efter din radio. Men, efter att den första kopplar med radion så kommer den andra enheten inte hitta den på sin lista.

5. Om en **tidigare kopplad enhet** är inom räckhåll och dess Bluetooth funktion är aktiverad, så kommer radion automatiskt försöka koppla med den. Om den automatiska kopplingen misslyckades, så kan du koppla manuellt genom att välja "U4X" i den externa enhetens lista av tillgängliga Bluetooth-enheter.

Om "U4X" finns i listan av din externa enhet men det går ej att koppla med den, radera den från listan och följ instruktionerna för att koppla för första gången.

6. När din radio är ihopkopplad, välj och spela musik från den externa Bluetooth-enheten. Justera volymen antingen från din externa enhet eller direkt på radion.

Du kan kontrollera radion med din externa enhet, du kan spela, pausa och navigera spår. Eller så kan du använda **SPELA / PAUSA, NÄSTA SPÅR, FÖRRA SPÅR** knapparna på radion.

Tryck och håll in **NÄSTA SPÅR** eller **FÖRRA SPÅR** knappen för att snabbspola eller spola tillbaka i ett spår och släpp knappen när önskad punkt är nådd.

Dessa kontroller stöds inte av alla applikationer och enheter.

Kom ihåg:

- Om din radio redan är ihopkopplad med en enhet, så kommer ytterligare koppling inte att vara möjlig, och radion kommer inte visas på den externa enhetens Bluetooth lista.
- Radion kan memorera upp till 6 kopplade enheter och kommer radera den äldsta när numret överstigs.
- Vissa mobiltelefoner kan tillfälligt stoppa sin Bluetooth-ljudsändning och koppla från din radio vid uppringning eller när den tar emot telefonsamtal, även när de tar emot textmeddelanden eller e-postmeddelanden, eller av andra skäl som inte är relaterade till ljudsändningen. Sådant beteende är en funktion av den externa enheten och indikerar inte ett fel på din radio.

Visa Bluetooth-information på skärmen

När du lyssnar med Bluetooth-ljud, tryck och släpp INFO-knappen för att bläddra igenom följande information på radions skärm:

- Titel
- Artist
- Album
- Datum

Kom ihåg att tillgången av information beror på det specifika medieformatet.

Koppla bort din Bluetooth-enhet

För att koppla bort din Bluetooth-enhet, stäng antingen av Bluetooth på Bluetooth-enheten, tryck och håll in **Koppla knappen** för att växla över till kopplingsläget (Bluetooth ikonen i nedre fältet av skärmen kommer att börja blinka), eller växla till något annat läge än Bluetooth-läget.

TRUE WIRELESS STEREO (TWS) FUNKTIONEN

Du kan använda True Wireless Stereo (TWS) funktionen genom att koppla din radio till en annan U4X radio och spela musik via Bluetooth genom båda högtalarna.

Konfigurera första högtalaren

1. Se till att den första högtalaren är i Bluetooth-läget och är kopplad med en Bluetooth-enhet.
2. Tryck och håll in **MENY knappen**, vrid sedan på **Lägesreglaget** för att välja "TWS Pair".
3. Tryck på **Lägesreglaget** för att gå in i stereo-kopplingsläge.

Konfigurera andra högtalaren

1. Se till att den andra högtalaren är i Bluetooth-läget och INTE är kopplad med en Bluetooth-enhet.
2. Tryck och håll in **MENY knappen**, vrid sedan på **Lägesreglaget** för att välja "TWS Pair".
3. Tryck på **Lägesreglaget** för att gå in i stereo-kopplingsläget.

När kopplingen är lyckad, så kommer första högtalaren visa "Lead Stereo". Andra högtalaren kommer att visa "Follow Stereo".

Kom ihåg:

- Konfigurera den andra högtalaren inom en minut efter den första, annars avbryts konfigurationen för den första.
- När båda högtalarna är anslutna till samma Bluetooth-enhet kan inte TWS-funktionen ställas in. I detta fall måste du koppla ifrån Bluetooth-anslutningen till en av högtalarna för att ställa in TWS-funktionen.

Musikuppspelning

1. Starta musikuppspelningen på den externa Bluetooth-enheten och justera volymen till en bekväm nivå på den externa enheten eller på en av dess högtalare.

Kom ihåg: Volym, EQ justering och Loudness-inställning på en av högtalarna reflekteras på de andra.

2. Du kan använda den externa Bluetooth-enheten för att spela / pausa och navigera spår. Alternativt kan du använda **SPELA / PAUSA, NÄSTA SPÅR, FÖRRA SPÅR** knapparna på en av högtalarna.

3. Tryck och håll in **NÄSTA SPÅR knappen** eller **FÖRRA SPÅR knappen** på en av radiorna för att gå igenom nuvarande spår. Släpp knappen när önskad punkt är nådd.

Kom ihåg: Det kan hända att inte alla applikationer eller enheter inte svarar på alla dessa kontroller.

Byta ljudläge

När du använder två radioapparater, så kan du byta mellan "Stereo", "Left" och "Right" läge.

1. Tryck och håll in **MENY knappen** för att gå till Bluetooth-meny.
2. Vrid på **Lägesreglaget** för att välja "TWS L / R" och tryck på **Lägesreglaget** för att bekräfta.
3. Vrid på **Lägesreglaget** för att välja de alternativ som du vill ha. Tryck sedan på **Lägesreglaget** för att bekräfta.
 - **"Stereo" läge:** Båda högtalarna spelar samma ljud (standard).
 - **"Left" och "Right" läge:** En högtalare spelar ljud i den vänstra kanalen, medan den andra spelar ljud i den högra kanalen och styr musikuppspelning mellan högtalarna.

Koppla bort TWS Funktionen

1. Tryck och håll in **MENY Knappen** för att gå till Bluetooth-meny.
2. Vrid på **Lägesreglaget** för att välja "TWS Cancel", tryck sedan på **Lägesreglaget** för att bekräfta valet.

KOPPLA OCH SPELA DIN ENHET VIA NFC

Din U4X radio är utrustad med en trådlös NFC (Near Field Communication) funktion. Vilket tillåter NFC-aktiverade enheter att koppla och spela musik. För enheter utan NFC funktionen, bör du följa tidigare instruktioner för standard Bluetooth-koppling.

1. Aktivera NFC funktionen på din externa enhet och se till att skärmen är på och är upplåst. Om du ska koppla en annan extern Bluetooth-enhet för första gången via NFC, så måste du koppla bort den nuvarande kopplade Bluetooth-enheten.
2. Vidrör NFC området av den externa enheten mot radios markering NFC område, som är ovanför kontrollpanelen. Då kommer radion byta till Bluetooth läget och automatiskt koppla med den externa enheten. NFC området är inte samma på alla enheter. Hänvisa till den externa enhetens användarmanual för mer information om NFC området.

Om du kopplar en extern enhet med "U4X" för första gången, så kommer den NFC-aktiverade externa enheten be om tillåtelse att koppla med radion. När den väl har kopplat, så kommer Bluetooth ikonen vara kvar.

3. Använd kontrollerna på den externa enheten eller dom på radion för att spela / pausa och navigera spår.

Kom ihåg: Vissa mobiltelefoner med metall skal eller skydd kan minska NFC-känsligheten. Se till att ta av dem innan du aktiverar NFC.

Koppla bort din NFC-aktiverade enheten

För att koppla bort din externa enhet, se till att skärmen är på och är upplåst, vidrör sedan enheten på toppen av radion. Bluetooth ikonen kommer sedan att börja blinka, för att indikera att radion går att hitta och är redo för en ny koppling.

EXRTERNT USB MINNE

Din radio kan spela ljudfiler från ett externt USB minne. Gör så här för att ansluta ett USB minne:

1. Ta av gummiskyddet från **USB-porten** på vänstra sidan av radion och anslut ett USB minne.
2. Sätt i gång radion och välj USB läget genom att trycka på **SOURCE knappen**.
3. Sedan kommer det att stå "Reading" på LCD skärmen, därefter spelar radion automatiskt ljud från USB minnet.
4. Tryck på **FÖRRA MAPP knappen** och **NÄSTA MAPP knappen** för att navigera i mapparna.
5. Tryck på **SPELA / PAUSA knappen** för att starta och pausa.
6. Tryck på **FÖRRA SPÅR knappen** för att starta om nuvarande spår eller gå till det förra spåret. Tryck och håll in knappen för att spola tillbaka i det nuvarande spåret.
7. Tryck på **NÄSTA SPÅR knappen** för att hoppa till nästa spår. Tryck och håll in Knappen för att spola fram i det nuvarande spåret.
8. Tryck flera gånger på **Lägesreglaget** för att välja ett uppspelningsläge. De tillgängliga uppspelningslägena är:
 - Upprepa ett spår
 - Upprepa en mapp
 - Upprepa alla spår
 - Upprepa intro
 - Blanda uppspelning

Indikatorn för de läget som spelas visas längst ner i radios skärm. Om du har valt blandad uppspelning, kan du trycka på **Lägesreglaget** en gång till för att byta till vanlig uppspelning.

Din radio är designad att endast fungera med USB minnen och kan inte kopplas med hårddiskar eller andra typer av USB enheter.

Det är möjligt att använda SD- eller SDHC-kort för mediauppspelning om den är i en lämplig USB adapter (ej inkluderad). Men, på grund av det stora utbudet av adaptor på marknaden går det ej att garantera att alla "adaptor + kort" kombinationer fungerar med denna radio.

Radion har testats med en rad USB-minneskort på upp till 32GB kapacitet. Den stöder USB 2.0 snabbaste hastighet och USB 3.0. Trots det går det inte att garantera att alla USB-minneskort är kompatibla med denna radio.

När du använder USB 3.0, kan radion behöva lite mer tid än vanligt för att hitta enheten.

USB-minneskortet måste använda FAT eller FAT 32 filsystemet för att fungera med radion. NTFS filsystemet stöds ej.

SV

Ljudformat som stöds för uppspelning är MP3, WMA och AAC. Formaten WMA förlustfritt, WMA Röst, WMA 10 professional, filer med formatet DRM skydd stöds ej.

Om du stänger av radion när den spelar musik och är i USB läget, nästa gång du sätter i gång den så kommer den fortsätta spela samma spår som spelades sist.

Om du byter läge när du spelar musik när den är i USB läget, så blir uppspelningen pausad. När du byter tillbaka till USB läget, så fortsätter uppspelningen där den blev pausad.

Det är rekommenderat att lagra endast musikfiler (MP3, WMA, AAC) i ditt USB-minne. Om en mapp innehåller något annat än en ljudfil, så kommer radion att hoppa över den mappen och mappnumret som visas på skärmen kommer ej att vara seriellt.

Varning:

- För att undvika risken att ditt USB-minne skadas (och din radio), placera radion på ett säkert ställe där USB minnet inte tar emot stötar eller blir skadad.
- Stäng av radion innan du drar ut USB minnet.
- Dra ut USB-minnet om du ska bära radion eller om den inte ska användas under en längre period.
- Stora filer eller USB-minnes enheter kan ta längre tid att läsa.

Visa spårinformation på skärmen

När du lyssnar på ljud från en USB enhet, tryck och släpp **INFO knappen** för att bläddra igenom följande information på radions skärm:

- Filnamn
- Titel
- Artist
- Album
- Datum

SYSTEMINSTÄLLNINGAR

När radion är på, tryck och håll in **MENY knappen**, vrid sedan på **Lägesreglaget** för att välja "System Settings" och tryck sedan på **Lägesreglaget** för att öppna menyn.

Du hittar följande alternativ i systeminställningsmenyn:

Vrid på **Lägesreglaget** för att välja ett av alternativen, tryck sedan på **Lägesreglaget** för att bekräfta valet. Tryck på **MENY knappen** för att gå tillbaka till förgående sida, eller för att gå ut ur menyn utan att spara. Radions standardinställningar och rekommenderade inställningar anges med en asterisk.

• Time setup/Tidsinställningar

Välj detta alternativ för att manuellt ställa in klockan, för att ställa in radion så att den automatiskt kan ställa in klockan och datum, eller för att ställa in tidsformatet.

• Backlight/Bakgrundsbelysning

Välj detta alternativ och välj sedan "Timeout" för att justera tiden innan bakgrundsbelysningen släcks, eller välj "On Level" för att justera skärmens ljusstyrka när radion är på, eller välj "Standby Level" för att justera radions bakgrundsbelysning när radion är i standby läge.

• USB Charge/Ladda via USB

Din radio har en USB-port på vänstra sidan, vilket kan användas för att ladda mobiltelefoner och liknande lågspänningseenheter. USB-porten har ett gummiskydd. När porten inte används, bör gummiskyddet användas för att undvika risken att damm eller smuts hamnar radion.

När radion drivs av batteriet, så kommer alternativet "**USB Charge**" dyka upp i systeminställningarna. USB-Charge funktionen kan användas för att ladda externa USB enheter, och kan aktiveras eller inaktiveras genom att välja "On" eller "Off". **För att spara batteri, är den funktionen inaktiverad (Off) som standard och måste aktiveras (On) för att ladda externa USB-enheter.** Men när radion är i USB-läget kan externa enheter alltid laddas, oavsett om USB-Charge funktionen har aktiverats eller inte.

När radion drivs av elnätet eller med en 12V DC IN adapter (ej inkluderad), så kan externa USB-enheter kan alltid laddas, även när radion är i Standby läget.

När radion drivs av batteriet och är avstängd, kan inte externa USB-enheter laddas.

När den externa enheten är fulladdad, dra ur den från radion och sätt tillbaka gummiskyddet.

Laddningstider kan variera och tar vanligtvis längre tid om du använder en standard laddare.

Varning:

- Koppla aldrig ihop USB-porten med kraftkällor, för att undvika risken för brand. USB-porten är endast avsedd för att ladda enheter med lägre spänning.
- Koppla aldrig ihop USB-porten med din dators USB-port, eftersom det kan orsaka skador på båda enheter.
- Stoppa aldrig in naglar, kablar, och liknande i USB-porten, eftersom det kan orsaka en kortslutning och starta en brand.
- Radion kanske inte kan ge ström till vissa USB-enheter.
- Dra ur USB-enheten när den inte används eller efter laddning, dra även ur USB-kabeln och sätt tillbaka gummiskyddet.
- Använd aldrig USB-porten i fuktig eller regnigt väder, för att undvika att fukt hamnar i radion. Se till att gummiskyddet är stängt under dessa förhållanden.

• Language/Språk

Välj detta alternativ för att konfigurera språket som radions menyer visas på.

• Factory Reset/Fabriksåterställning

Välj detta alternativ för att återställa radion till dess fabriksinställningar. Alla förinställda stationer och användarinställningar blir raderade om du bekräftar.

• SW Version

Välj detta alternativ för att se radions programvaruversion

ALARM

Din radio har två olika alarm som kan ställas in för att väcka dig med FM / DAB Radio eller pip-alarm. Alarmets ljudnivå kommer gradvist att öka. (**Humane**

Waking System). Alarmen kan ställas in för att låta en gång, dagligt, på veckodagarna eller på helgen. Se till att klockan är korrekt inställd innan du konfigurerar ett alarm.

1. När radion är på, och är i vilket läge som helst och inte är i en meny, tryck på **ALARM / SOVA / TIMER knappen** för att gå in i "Timers" menyn.

2. Vrid på **Lägesreglaget** för att välja "Alarm" och tryck på **Lägesreglaget** för att bekräfta. Alarmen och dess inställningar kommer att visas på skärmen.

3. Vrid på **Lägesreglaget** för att välja önskat larm och tryck sedan på **Lägesreglaget** för att bekräfta valet.

Du hittar följande alternativ i Timers-menyn:

- **Enable:** Välj detta alternativ för att konfigurera tiderna då alarmet ska låta, alternativen är "Off/Av", "Daily/Dagligt", "Once/En gång", "Weekdays/Veckodagar" och "Weekends/Helger".

- **Time:** Välj tiden då alarmet ska låta.

- **Source:** Välj vilket ljud som alarmet ska låta, alternativen är DAB, FM, och pip-alarm.

- **Preset:** Välj detta alternativ för att välja om alarmet ska låta med en förinställning eller med den senast lyssnade radiostationen.

- **Volume:** Välj detta alternativ för att justera volymen.

- **Save:** Välj detta alternativ för att spara ändringarna. För att gå ut ur menyn utan att spara, tryck på **MENY knappen**. Om du sparar alarmet kommer den visas på LCD skärmen för att visa att alarmet är aktivt.

4. Tryck på **Strömknappen** för att stänga av ett ljudande alarm. Tryck på någon annan knapp för att snooza i 5 minuter. Du kan avbryta snooze-tiden genom att trycka på **Strömknappen**.

Kom ihåg: För att avbryta alarmet innan den låter, följ steg 1~3, gå till "Enable" alternativet och välj "Off/Av".

SÖMNFUNKTION

Använd Sleep/Sömn funktionen för att programmera radion att stänga av efter 15~120 minuter.

1. När radion är på, och är i vilket läge som helst och inte är i en meny, tryck på **ALARM / SOVA / TIMER knappen** för att gå in i "Timers" menyn.

2. Vrid på **Lägesreglaget** för att välja "Sleep/Sömn" och tryck sedan på **Lägesreglaget** för att bekräfta valet.

3. Därefter kommer skärmen visa "Sleep off". Vrid på **Lägesreglaget** för att välja tiden som timern kommer att stå på i minuter: 15, 30, 45, 60, 90, 120.

4. Tryck på **Lägesreglaget** för att spara eller tryck på **MENY knappen** för att gå ut ur menyn utan att spara.

5. Om du sparar ändringarna, visas Sleep ikonen och nedräkningen för avstängningen på skärmen.

Kom ihåg: För att avbryta "Sleep" funktionen innan den stänger av radion, följ steg 1~3, ställ in timern till "Sleep off/Sömn av". Tryck på **Lägesreglaget** för att bekräfta.


TIMER

Använd "Timer" funktion för att ställa in en nedräknings-timer från 00:01 till 60:59, i slutet kommer den att pipa. Pipers ljudnivå kommer gradvist att öka (**Humane Waking System**).

1. När radion är på, och är i vilket läge som helst och inte är i en meny, tryck på **ALARM / SOVA / TIMER knappen** för att gå in i "Timers" menyn.

2. Vrid på **Lägesreglaget** för att välja "Timers" menyn och tryck sedan på **Lägesreglaget** för att bekräfta valet.

3. Vrid på **Lägesreglaget** för att ställa in minuterna och tryck för att bekräfta, ställ in sedan sekunderna. Tryck på **Lägesreglaget** för att bekräfta eller tryck på **MENY knappen** för att gå ut ur menyn utan att spara.

4. Om du sparar inställningarna, visas  på LCD skärmen.

5. Tryck på **Strömknappen** för att stänga av ett ljudande timer-alarm.

Kom ihåg: För att avbryta "Timer" funktionen innan den låter, följ steg 1~3 och ställ in "Timer" tiden till "00:00". Tryck sedan på **Lägesreglaget** för att bekräfta valet.

UTJÄMNARE

SV

Välj en EQ(Utjämnare) profil

1. När radion är på, och är i vilket läge som helst och inte är i en meny, tryck på **EQ knappen** för att nå EQ menyn.

2. Vrid på **Volymreglaget** för att välja en EQ profil och tryck för att bekräfta.

Tillgängliga EQ profiler

Flat	Outdoor	Rock	My EQ
Indoor	Pop	News	My EQ Setup

Personaliserad EQ profil (My EQ Setup)

Du kan ställa in ljudet enligt dina preferenser.

1. Upprepa stegen ovan och välj "My EQ Setup".

2. Vrid på **Volymreglaget** för att justera diskantnivån och tryck sedan på **Volymreglaget** för att bekräfta.

3. Följ stegen ovan för att välja önskad mellannivå och basnivå.

LOUDNESS

När radion är på, tryck på **LOUDNESS Knappen** för att aktivera eller inaktivera radions Loudness funktion.

MJUKVARU-UPPGRADERING

Uppgraderingsuttaget inuti facket på baksidan av radion är endast avsedd för att tillverkaren eller dess kvalificerade återförsäljare för att uppdatera mjukvaran, och är inte avsedd för att användas av användaren.

ÅTERSTÄLLNINGSKNAPP

Till skillnad från alternativet "Factory Reset/Fabriks-återställning" i Systeminställningsmenyn, vilket återställer radions ursprungliga inställningar, så är syftet med **Återställningsknappen** som finns inuti facket på baksidan av radion att tvinga en omstart av radion i händelse av ett systemfel eller mjukvarufel.

Kom ihåg: Om du trycker på knappen kommer det INTE att fabriks återställa radions inställningar.

SPECIFIKATIONER


Frekvensbredd	FM 87.50–108 MHz
	DAB 174.928-239.2 MHz
AC Ström	AC 100–240 V ~ 50/60 Hz 70W
Batterier (litiumjons-batteri 18650 10.8V)	Nominell Kapacitet: 3200mAh
	Klassad Kapacitet: 2880mAh 31.1 Wh
DC IN	12V / 3A
Bluetooth	
Bluetooth specifikation	Bluetooth® Ver 5.0
Profilsupport	A2DP, AVRCP 1.6
Bluetooth Ljud CODEC	SBC, AAC
Sändningskapacitet Specifikation	Power Class 2
Räckvidd vid fri sikt	10 meter / 30 fot
Frekvens och högsta sändningskapacitet 2402MHz ~ 2480MHz	BT EDR EIRP: -1.52dBm
	BT LE EIRP: -1.40dBm
Uteffekt	9W + 9W @ 100Hz @ litiumjonbatteri 10.8V
	12W + 12W @ 100Hz @ AC 100–240 V
Aux In uttag	3.5mm diameter, stereokontakt mixat som mono
Ingångskänslighet	300m Vrms vid 12W + 12W @ 100Hz
Ingångsimpedans	47 kohm
DC Ut	USB Socket, 5V 1000 mA
Högtalare	6.5 tum (4+4) Ohm (15+15) W, Dubbelspole fullregister
	FM / DAB / DAB+ teleskopisk antenn
Batteritid	Ungefär 14 timmar vid normal ljudnivå
Drifttemperatur	0°C till +40°C

※ Streckkoden på produkten är uppbyggd enligt nedan:



aH 18 12 00001
 ↑ ↑ ↑ ↑ ↑
 Serienummer
 Produktionsmånad
 Produktionsår
 Produktkod

Sangean förbehåller sig rätten att ändra specifikationerna utan förvarning.


ÅTERVINNINGSPÅSKED Denna produkt bär symbolen för selektiv sortering av elektroniskt avfall och elektronisk utrustning (WEEE). Det betyder att denna produkt måste tas hand om enligt Europeiskt Direktiv 2012/19/EU för att bli återvunnen eller demonteras för att minska dess påverkan på miljön.