



AVK SERVISVENTIL, MÄSSING PN 16

16/20-010

PRK-koppling för PE-rör, T-topp, Spindel av duplex

AVK's mjuktätande servisventiler är utformade med inbyggd säkerhet i varje detalj. Kilen är helt vulkaniserad med AVK's egna dricksvattengodkända EPDM-gummi. Gummit är utvecklat med särskild fokus på styrka, flexibilitet och kompressionsförmåga och även förmågan att återfå sin ursprungliga form efter många års användning. Spindeln har en hög hållfasthet med ett förstklassigt skydd mot korrosion tack vare tre oberoende tätningssystem.

Produktbeskrivning:

Mässingventil med T-topp och PRK-koppling för PE-rör. Spindel av duplex stål. För dricksvatten och neutrala vätskor upp till max 20° C. Notering: Maximal arbetstemperaturen enligt ISO9080, livslängdskrav för PE-rör, och är därför inte max. temperatur för ventilen.

Standard

- Designad enligt EN 1074 del 1 & 2

Test/Godkännande:

- Hydrauliskt testad enligt EN 1074-1 och 2 / EN 12266
- Säte: 1,1 x PN (bar), Ventilhus: 1,5 x PN (bar).
- Godkänd enligt KIWA Certificate 1351

Egenskaper:

- Hus och överdel av gjuten avzinkningsbeständig mässing.
- Kilen är formad med guider och designad med en speciell gummiprofil för att säkerställa låga stängningsmoment.
- Spindel av duplex stål med valsade gängor som ger hög slitstyrka.
- Spindeltätning med en avstrykarring av NBR och två O-ringar av NBR.
- Gängad anslutning mellan hus och överdel med försänkt O-ringtätning av NBR-gummi.
- Fullt genomlopp.
- PRK-koppling av acetalplast.
- Lågt manövermoment.

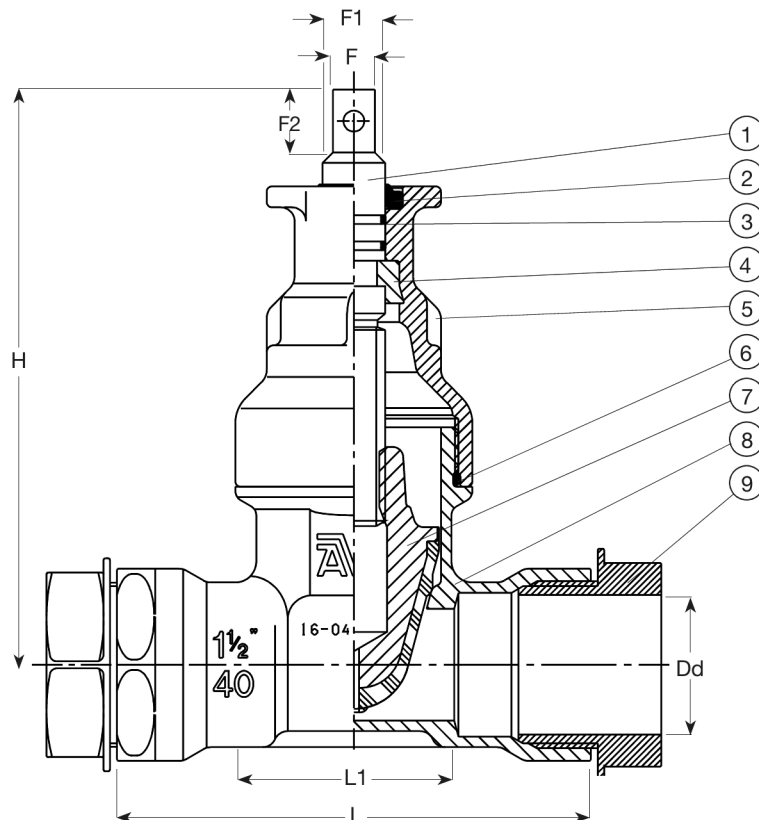
Tillbehör:

Handrätt, nyckelhylsa, teleskopiska garnityr och betäckningar



Expect... **AVK**

De konstruktioner, material och specifikationer som anges, kan ändras utan föregående meddelande, som ett led i vår ständiga utveckling av våra produkter.



Komponentlista:

1. Spindel	Duplex 1.4362 / AISI S32304 (2304)	6. Ventiltopp packning	NBR-gummi
2. Avstrykarring	NBR-gummi	7. Kil	Mässing, DZR CW626N med EPDM
3. O-ring	NBR-gummi	8. Hus	Mässing, DZR CW626N
4. Kamring	Mässing, DZR CW602N	9. PRK-koppling	POM
5. Ventiltopp	Mässing, DZR CW626N		

Komponenter kan bytas ut mot likvärdigt material eller material av en högre klass utan meddelande.

Referens nr. och dimensioner:

AVK Nr.	RSK nr.	DN	Dd	Produkt PN Klass	L	L1	H	F	F1	F2	Teoretisk vikt
		mm	mm		mm	mm	mm	mm	mm	mm	kg
16-032-20-0540099 ⁽¹⁾	4303151	25	32	PN16	134	58	141	12	14	22	1,9
16-040-20-0540099 ⁽¹⁾	4303152	32	40	PN16	136	58	151	12	14	22	2,2
16-050-20-056	4303153	40	50	PN16	166	76	183	12	14	22	3,0
16-063-20-056	4303154	50	63	PN16	184	84	195	12	14	22	3,5

(1) Godkännande på gång