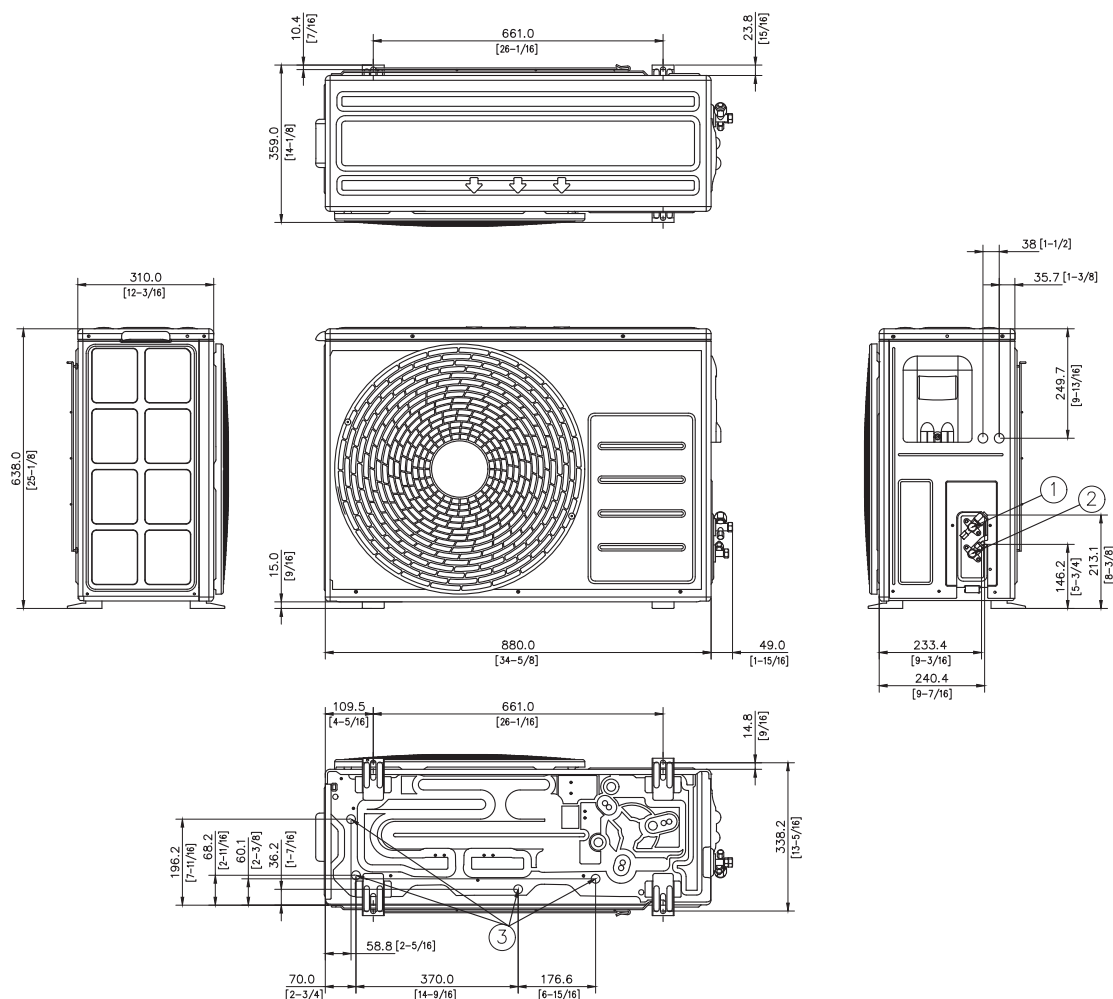


Mått ritningar

Utomhusenheter HEE (2,6 kW/3,5 kW)

AC026/035BXAPKG/EU

Enheter: mm [tum]

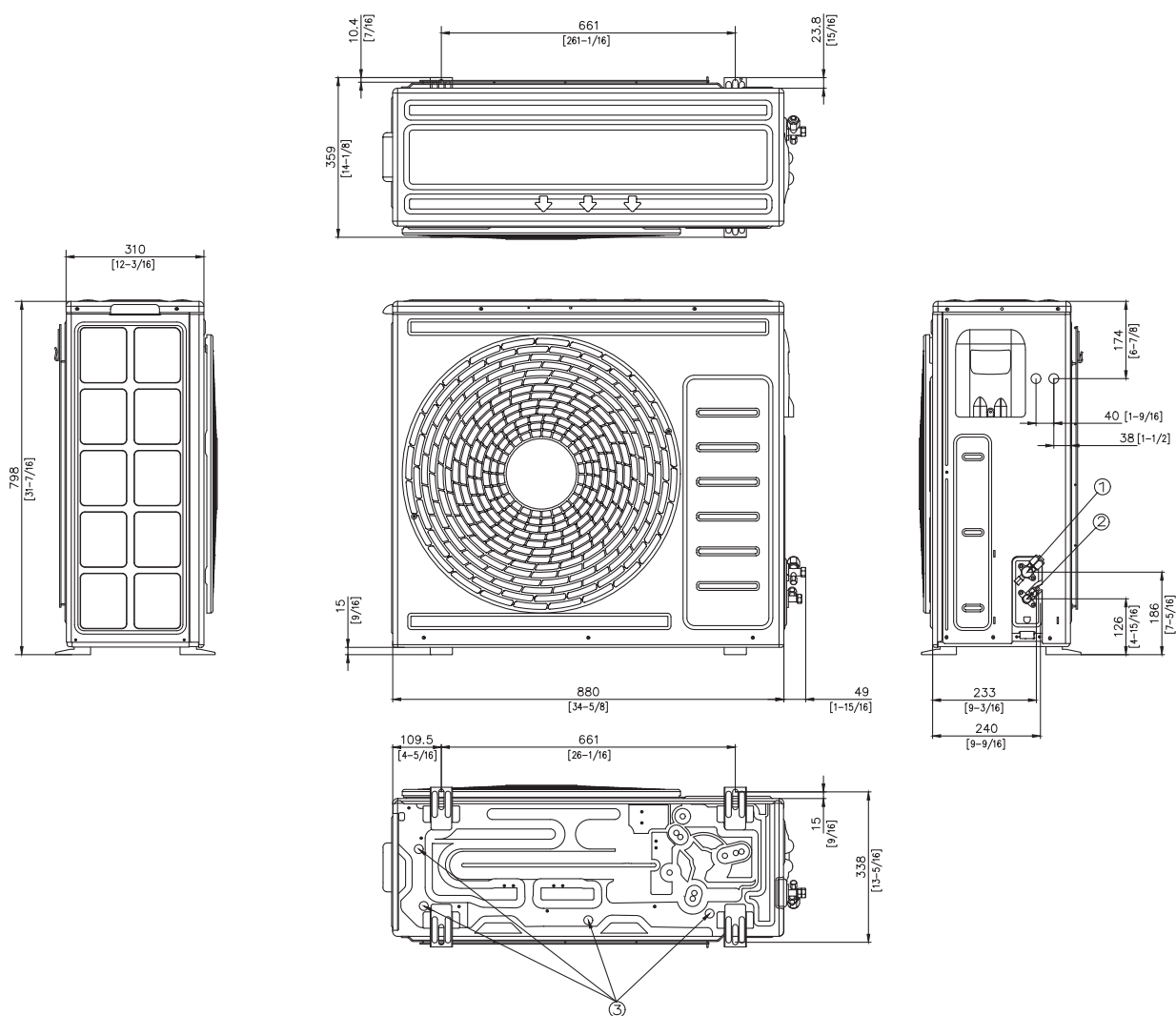


NR	Namn	Beskrivning
1	Gasledning köldmedium	Ø9,52 (3/8)
2	Vätskeledning köldmedium	Ø6,35 (1/4)
3	Dräneringshål	Ø20

Utomhusenheter HEE (5,2 kW/6,0 kW)

AC052BXAPKG/EU

Enheter: mm [tum]



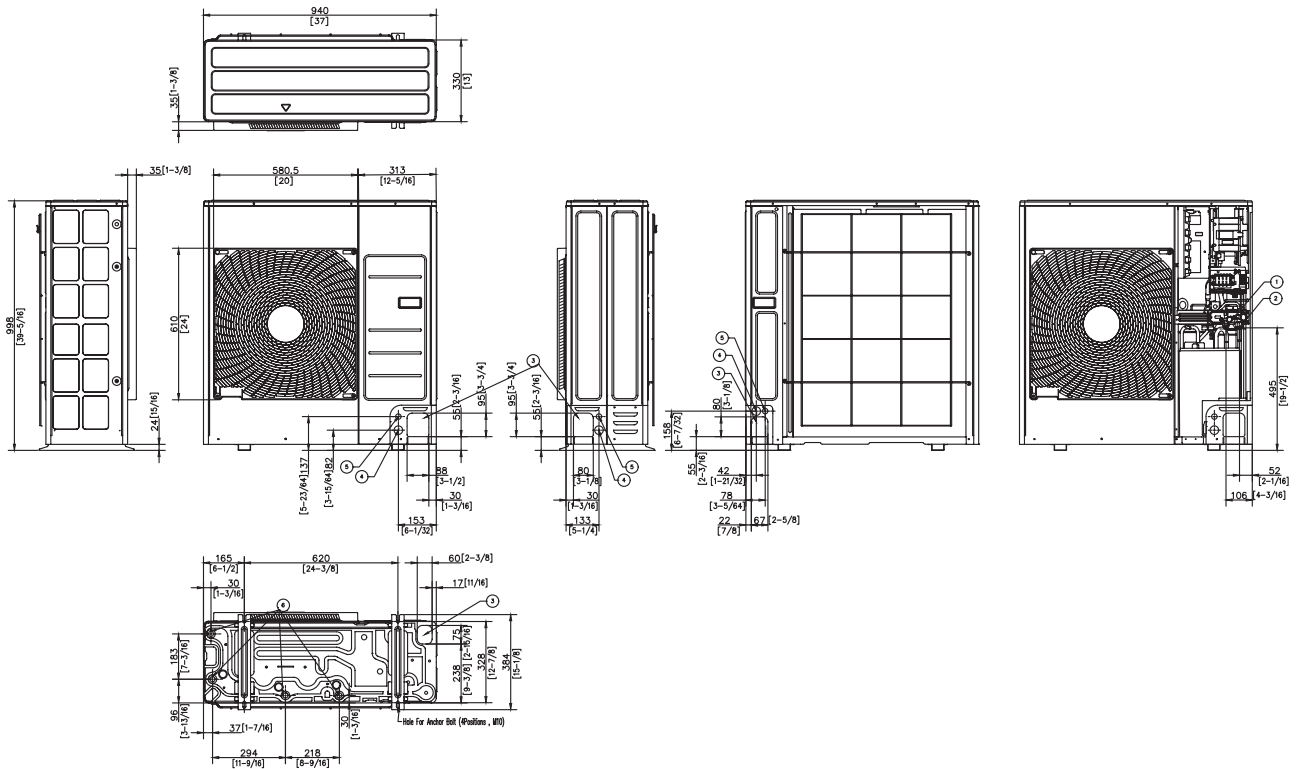
NR	Namn	Beskrivning
1	Gasledning köldmedium	Ø12,7 (1/2)
2	Vätskeledning köldmedium	Ø6,35 (1/4)
3	Dräneringshål	Anslutning till dräneringspluggen som ingår

Mått ritningar

Utomhusenheter HEE (7,1 kW)

AC071BXAPKG/EU, AC071BXAPNG

Enheter: mm [tum]

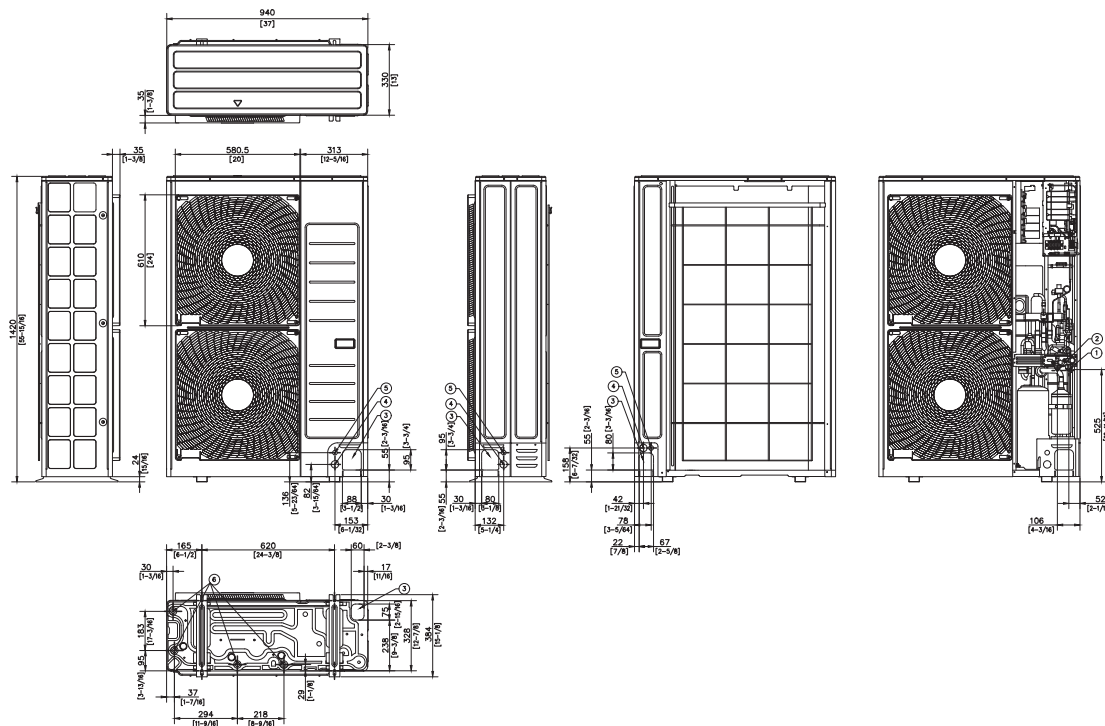


NR	Namn	Beskrivning
1	Anslutning för vätskeledning	Ø9,52 (3/8)
2	Anslutning för gasledning	Ø15,88 (5/8)
3	Urtagshål för ledningens intag	Framsida/sida/baksida/undersida
4	Strömkabelrör	Framsida/sida/baksida, Ø34 (1-3/8)
5	Kommunikationskabelrör	Framsida/sida/baksida, Ø22 (7/8)
6	Dräneringshål	Anslut med dräneringspluggen som ingår

Utomhusenheter HEE (10/12/14 kW)

AC100BXAPKG/EU, AC100/120/140BXAPNG/EU

Enheter: mm [tum]



NR	Namn	Beskrivning
1	Anslutning för vätskeledning	Ø9,52 (3/8)
2	Anslutning för gasledning	Ø15,88 (5/8)
3	Urtagshål för ledningens intag	Framsida/sida/baksida/undersida
4	Strömkabelrör	Framsida/sida/baksida, Ø34 (1-3/8)
5	Kommunikationskabelrör	Framsida/sida/baksida, Ø22 (7/8)
6	Dräneringshål	Anslut med dräneringspluggen som ingår