



CASA JAZZ

Designspiskåpa för anslutning till ventilationsaggregat eller separat montage



CASA Jazz

Designspiskåpan CASA Jazz passar utmärkt i moderna kök. Tillsammans med bostadens ventilationssystem garanterar den frisk inomhusluft och energieffektiv, balanserad ventilation i din bostad.

Jazz kan anslutas direkt till R2/R3 Genius ventilationsaggregat eller monteras under skåpen i både flerbostadshus och en familjsvillor. De släta ytorna och de tvättbeständiga fettfiltren av metall är lätta att hålla rena. Belysningen i kåporna är underhållsfria LED-lampor med reglerbar ljusstyrka. Spiskåpan med skyddsspänning (24 V) är utrustad med vägguttagstransformator – strömförbrukningen är därför låg och kåpan alltid säker för användaren. Alla elanslutningar är placerade ovanpå kåpan, och därmed lätta och snabba att ansluta under installationsfasen. Kåpan är också försedd med en funktion för upp till 10 timmars sommarkyla, vilket lätt kan väljas från kåpan.

Styrning av ventilationsaggregat

Ett Genius ventilationsaggregat kan styras från spiskåpan Jazz (borta/hemma/forcering). Jazz monteras under ventilationsaggregat R2 (M-modell) eller R3 (L/R-modell) eller separat montage mellan kökskåp. Ventilationsaggregatet kompenserar automatiskt för den luft som bortförs via spiskåpan och förhindrar därigenom att det uppkommer onödigt undertryck i bostaden. Spiskåpan har hög osuppfångningsförmåga, fungerar effektivt redan vid låga frånluftsmängder och möjliggör därigenom också en fungerande kompensering. Styrning av ett äldre AC-ventilationsaggregat är möjlig med hjälp av ITFC-transformatorn som finns som tillbehör.

Styrning av takfläkt

Med spiskåpan Jazz kan man direktstyra en modern EC-takfläkt. Styrning av en äldre AC-driven takfläkt är möjlig med hjälp av ITFC-transformatorn som finns som tillbehör.

Styrning av kåpans fläktenhet/ husfläkt

Med spiskåpan kan man direktstyra den mycket tysta fläktenheten Twist (TTEC). Twist kan bland annat användas för att ersätta takfläkten i småhus.

Spisvakt Safera Safety

Spiskåpan Jazz kan utrustas med spisvakten Safera Safety. Spisvakten hjälper till att förebygga typiska olyckor i köket genom att förhindra oönskad användning av spisen och genom att bryta strömmen om man glömmer att stänga av spisen. På Safera-modellerna av Jazz är spisvakten förinstallerad i spiskåpan och monteras under spiskåpen. Utöver det behövs även strömkontrollenhet som är godkänd i användarlandet (3-fas eller 1-fas). Swegon rekommenderar också installation av en vattenläckagevakt (SA1).

- 1 Utmärkt osuppfångningsförmåga: 77 %, 30 l/s/108 m³/h
- 2 Kapacitiv pekskärm
- 3 Safera säkerhetsteknik finns tillgängligt.
- 4 Underhållsfri LED-belysning, reglerbar ljusstyrka.
- 5 Monteras under R2/R3 Smart ventilationsaggregat eller separat
- 6 Vit och i rostfritt stål
- 7 Tillgänglig bredd 600 mm

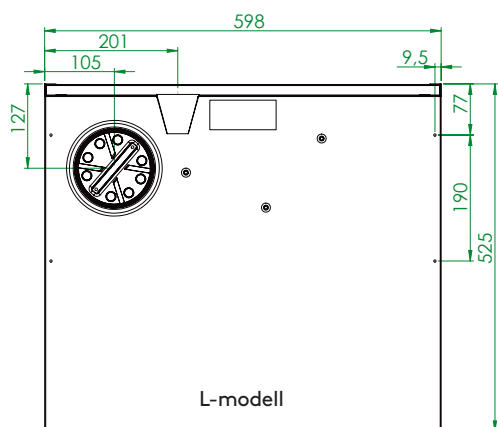
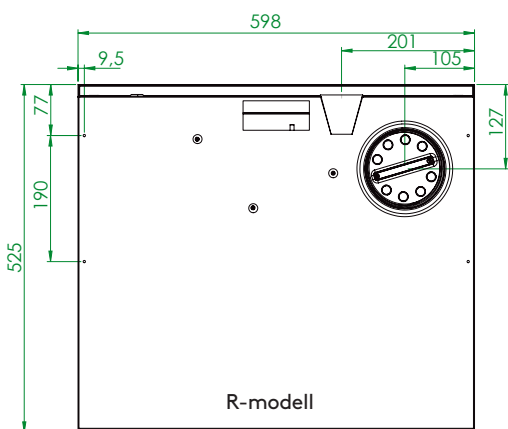
Swegon CASA*



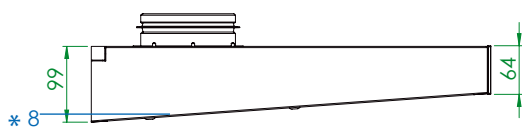
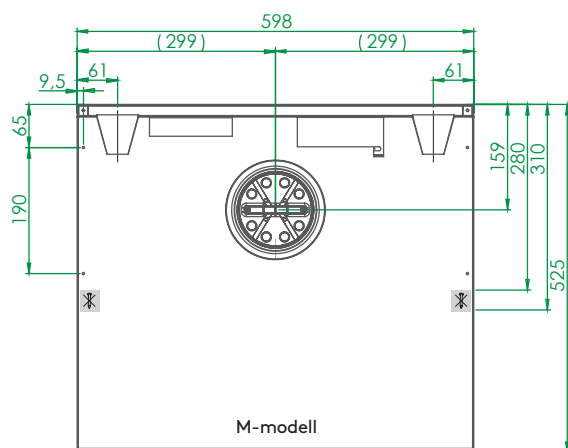
Tekniska data

Mått

Jazz Smart

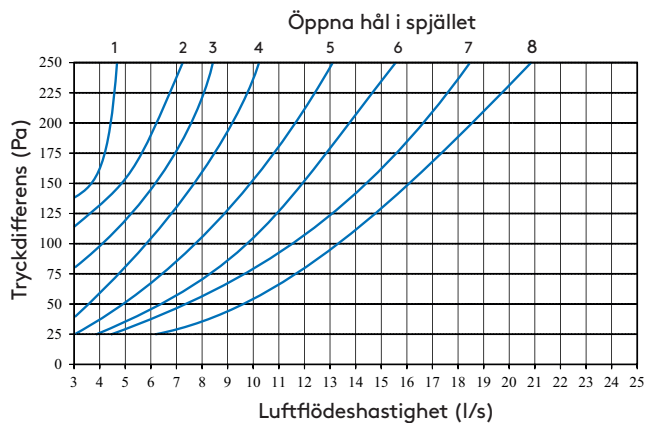


Jazz Genius

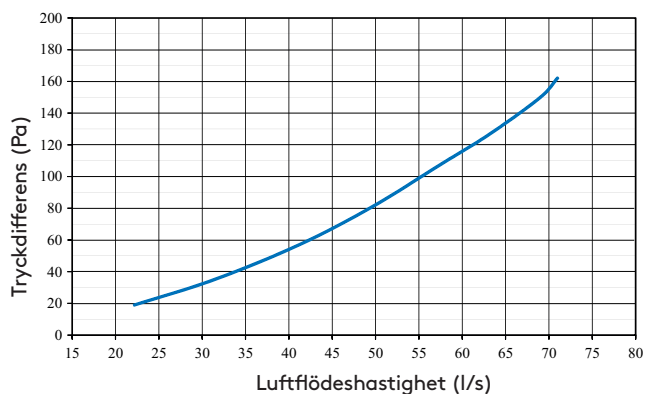


*Fettfiltrens avstånd från kanten

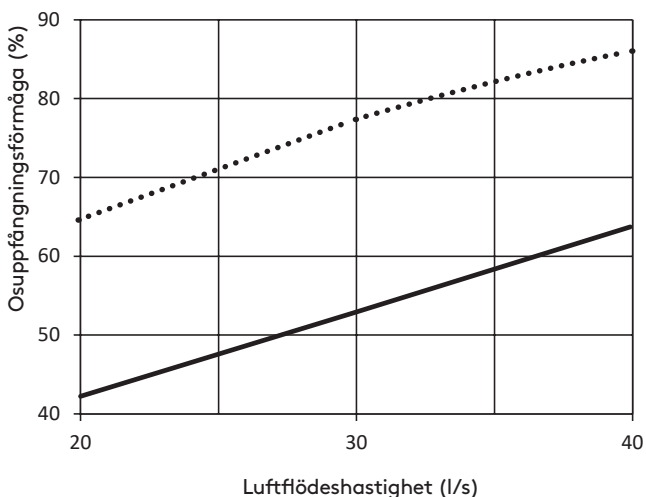
Grundventilation



Forcerad ventilation



Osuffångningsförmåga



- Överensstämmer med standarden IEC 61591:2005.
- Överensstämmer med standarden EN13141-3:2017.

Enligt EN 13141-3:2017 75 %/51 l/s
Alla mätningar utförda på 60 cm höjd.



Färger

Vit



Rostfritt stål



Modeller

	CASA JAZZ GENIUS	
Kompatibel med	CASA ventilation aggregat	●
	Centraliserade ventilationssystem	—
	Centraliserade ventilationssystem (Free Flow)	—
	EC extern fläkt	●
	AC extern fläkt	○*
Bredd mm	600	
Frontpanels höjd mm	64	
Djup mm	525	
Elanslutning	Aggregat kontakt/stickpropp	
Färg/material	Vit / rostfritt stål	
Belysning	LED (4000K)	
Kontrollpanel	Kapacitiv pekskärm	
Fettfilter	2 st. filter av rostfritt stål	
Spjäll	●	
Elektronisk timer	●	
Fläkthastighet	3 hastigheter	
Rökbegränsare	—	
Ljuddämparlåda	—	
Kanalinklädnad	—	
Safera-säkerhetsteknik	○ integrerad också med en släckare	
Spänningsskydd	●	
Monteringsätt	Mellan köksskåp / under R2/R3	
Möjlighet att styra spjället med separat brytare	●	
Indikeringsignal för spjällets läge	●	

● Standard ○ Möjlig — Inte möjlig

* ILVA-transformator som tillbehör (ITFC)

Spiskåpa CASA Jazz, produktkoder

Kod	Produkt	Kod	Produkt
PJV6L(S)*	Jazz Smart, vit 600mm vänster	ITFC	Transformatorenhet för AC-styrning
PJV6R(S)*	Jazz Smart, vit 600mm höger	CHR	Hjälprelä 230 V för styrning av ställdon / Safera larmsignal
PJR6L(S)*	Jazz Smart, rostfritt stål 600mm vänster	632040	Safera strömkontrollenhet 3-fas perilex
PJR6R(S)*	Jazz Smart, rostfritt stål 600mm höger	632038	Safera strömkontrollenhet 1-fas 25A
PJV6M (S)*	Jazz Genius vit 600 mm, centrerad kanalanslutning (R2)	SA1	Safera vattenläckagevakt
PJR6M (S)*	Jazz Genius rostfritt stål 600 mm, centrerad kanalanslutning (R2)	Power 24V20W	Strömförsörjning SET/ställdon

* Produktkod utan bokstaven S = spiskåpa utan spisvakt

Produktkoden slutar med bokstaven S = spiskåpa med spisvakt

Feel good **inside**



Swegon 