

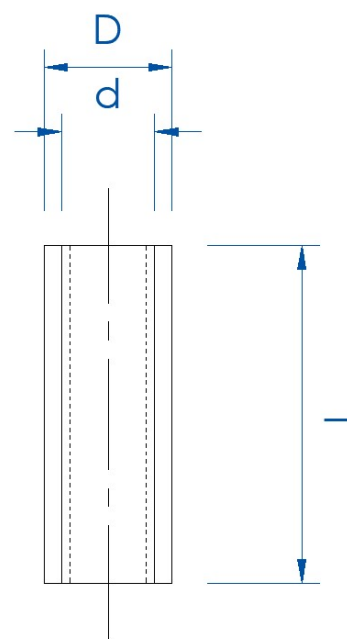
Produktblad

Skarvmutter LMG / LMG/RR

Tabell 1, produktspecifikation

Art.nr	Gänga, d [mm]	Längd, L [mm]	D [mm]	Material	Ytbehandling
550262	12	50	18	S355J2G3*	OBH
550265	16	50	22	S355J2G3*	OBH
550268	16	70	22	S355J2G3*	OBH
550271	20	80	30	S355J2G3*	OBH
550274	24	80	32	S355J2G3*	OBH
550275	27	90	40	S355J2G3*	OBH
550276	30	90	40	S355J2G3*	OBH
550277	36	110	50	S355J2G3*	OBH
550319	10	50	18	S355J2G3*	FZV
550261	12	50	18	S355J2G3*	FZV
550264	16	50	22	S355J2G3*	FZV
550267	16	70	22	S355J2G3*	FZV
550270	20	80	30	S355J2G3*	FZV
550273	24	80	32	S355J2G3*	FZV
550320	30	90	40	S355J2G3*	FZV
550278	10	40	14	A4	-
550279	12	50	18	A4	-
550280	16	50	22	A4	-
550281	16	70	22	A4	-
550282	20	70	28	A4	-
550283	24	80	32	A4	-
550284	30	90	40	A4	-

* St 52-3/1.0570



Produktblad

Skarvmutter LMG / LMG/RR

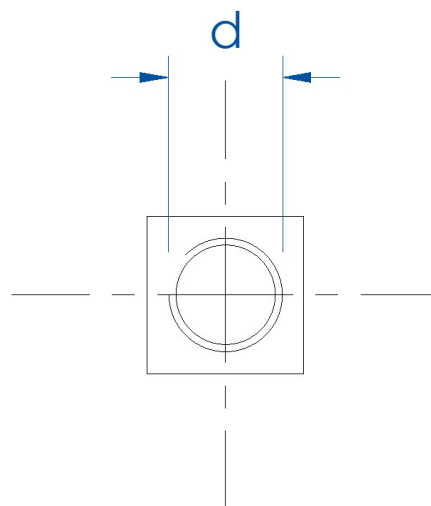
Tabell 2, kapaciteter St 52-3

Art.nr	Gänga, d [mm]	Sträckgräns, $R_{p0,2}$ [MPa]	Brottgräns, R_m [MPa]	$F_{y,k}$ [kN]	$F_{u,k}$ [kN]
550262	12	345	490	72,8	103,3
550265	16	345	490	97,6	138,6
550268	16	345	490	97,6	138,6
550271	20	345	490	202,1	287,1
550274	24	345	490	197,2	280,1
550275	27	345	490	354,5	503,4
550276	30	345	490	308,1	437,6
550277	36	345	490	511,3	726,2
550319	10	345	490	84,7	120,3
550261	12	345	490	72,8	103,3
550264	16	345	490	97,6	138,6
550267	16	345	490	97,6	138,6
550270	20	345	490	202,1	287,1
550273	24	345	490	197,2	280,1
550320	30	345	490	308,1	437,6

k - Karaktäristisk sträckgräns

k - Karaktäristisk brottgräns

d - Dim. dragkapacitet



Produktblad

Skarvmutter LMG / LMG/RR

Tabell 3, kapaciteter A4

Art.nr	Gänga, d [mm]	Sträckgräns, $R_{p0,2}$ [MPa]	Brottgräns, R_m [MPa]	$F_{y,k}$ [kN]	$F_{u,k}$ [kN]
550278	10	200	500	15,1	37,7
550279	12	200	500	28,3	70,7
550280	16	200	500	35,8	89,5
550281	16	200	500	35,8	89,5
550282	20	200	500	60,3	150,8
550283	24	200	500	70,4	175,9
550284	30	200	500	110,0	274,9

$F_{y,k}$ - Karakteristisk sträckgräns

$F_{u,k}$ - Karakteristisk brottgräns

$F_{t,Rd}$ - Dim. dragkapacitet

