

# Hanteringsblad Kulankare

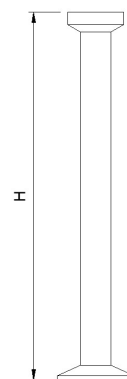
## Lyft av väggelement

Styrande dokument CEN/TR 15728:2017; EN 1992

Säkerhetsfaktor 3 (SF3), Avformning och transport inom fabriksområde; Säkerhetsfaktor 4 (SF4), Transport och montage på arbetsplats.

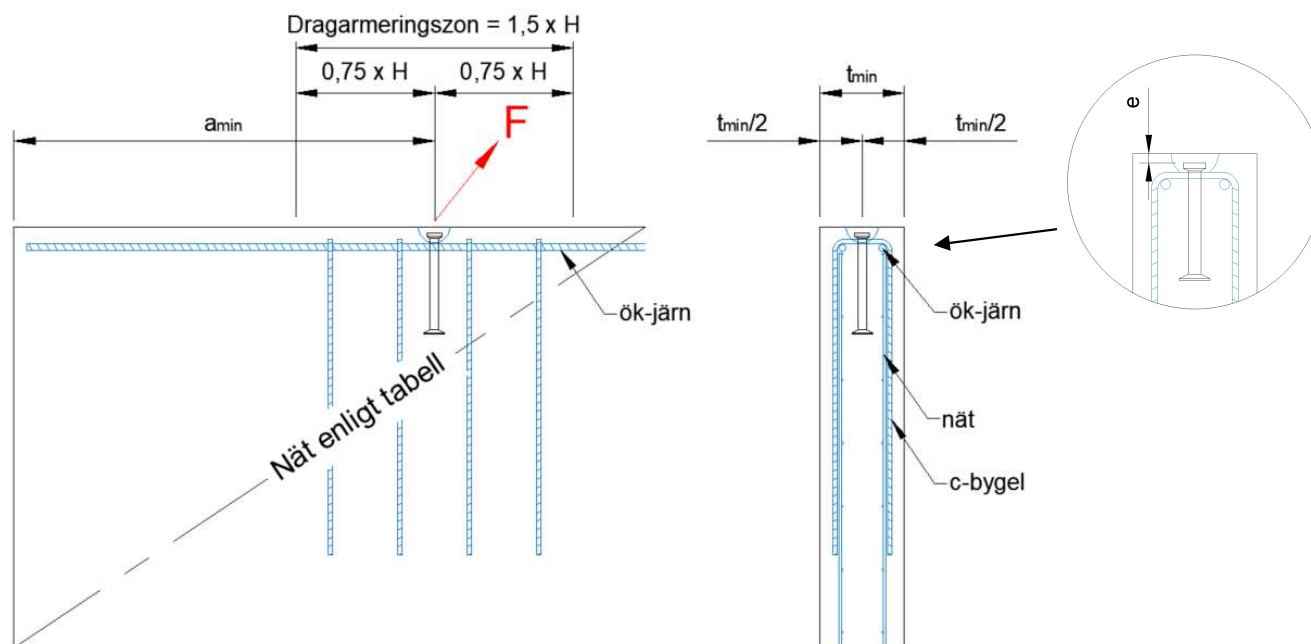
Tabell 1, produktspecifikation

Terwa Kulankare	Lastklass [ton]	Totallängd, H [mm]	Stålkvalitet	Ytbehandling
13kN-120	1,3	120	S355J2	FZV/Svart
25kN-170	2,5	170	S355J2	FZV/Svart
40kN-240	4	240	S355J2	FZV/Svart
50kN-240	5	240	S355J2	FZV/Svart
75kN-300	7,5	300	S355J2	FZV/Svart
100kN-340	10	340	S355J2	FZV/Svart
150kN-400	15	400	S355J2	FZV/Svart



Tabell 2, elementdetaljer

Terwa Kulankare	Vägg tj. $t_{min}$ [mm]	Kantavst. $a_{min}$	Ytavstånd $e$ [mm]	Armeringsnät $\text{Øs150}$
13kN-120	80	190	10	5s150
25kN-170	120	265	11	5s150
40kN-240	140	375	15	5s150
50kN-240	160	375	15	5s150
75kN-300	180	460	15	6s150
100kN-340	200	520	15	7s150
150kN-400	300	600	15	7s150



# Hanteringsblad Kulankare

## Lyft av väggelement

**OBS! Lyftillustrationer visar enbart lastfördelning vid lyft. Lyftutrustning och utförande beror på utformning och situation.**

Tabell 3: Kapacitet vid lyft, 2 lika belastade ankare

Terwa Kulankare	Max elementvikt [ton] <sup>2)</sup>				Erf. tilläggsarmering <sup>1)</sup>	
	16Mpa (SF3)		25Mpa (SF4)		ÖK-Järn (antalØX)	C-Bygel (antalØX-L)
	$\beta=0^\circ$ <sup>3)</sup>	$\beta=0^\circ$	$\beta=15^\circ$	$\beta=30^\circ$		
13kN-120	2,6 - F	2,0	1,9	1,3	2Ø10	2Ø6-450
25kN-170	5,0 - F	3,8	3,7	2,6	2Ø10	2Ø8-770
40kN-240	8,0 - F	6,1	5,9	4,2	2Ø10	2Ø8-840
50kN-240	10,0 - F	7,7	7,4	5,3	2Ø10	2Ø10-990
75kN-300	14,4 - F	11,6	11,2	8,0	2Ø12	4Ø10-1050
100kN-340	18,2 - F	15,4	14,9	10,7	2Ø12	4Ø10-1090
150kN-400	26,2 - F	23,2	22,4	16,1	2Ø16	4Ø12-1200

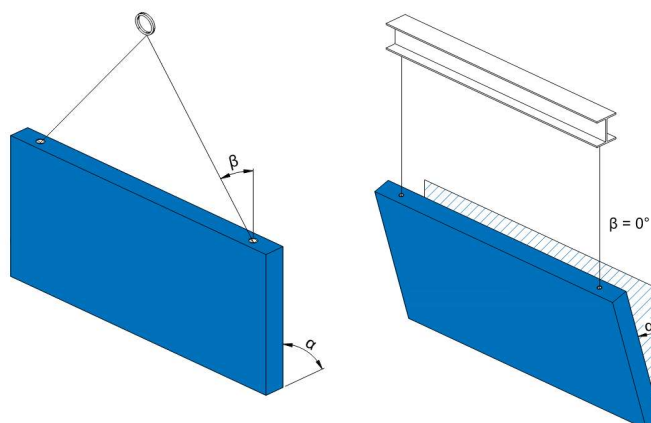
<sup>1)</sup> Armeringsförklaring på sista sidan

<sup>2)</sup>  $F = A_{form} \times 1,5 \times q_{formsug}$  där  $q_{formsug}$  :

Välsjord stålform/formplywood = 0,1ton/m

Lackad träform av hyvade brädor = 0,2ton.

<sup>3)</sup> Vid avformning från resningsbord gäller  $\beta$  max  $0^\circ$  ( $\alpha$  max  $10^\circ$ ).



# Hanteringsblad Kulankare

## Lyft av väggelement

### Armeringsbeskrivning:

- Armeringsanvisningen gäller enbart för förankring av lyftankaret i elementet. Övrig armering för de spänningar som uppstår i elementet vid lyftsituationen är ej beaktat utan måste kontrolleras av ansvarig konstruktör för tänkt lyftutförande.
- Armeringslängder och förankringslängder beskrivs nedan för respektive armeringsbygel.
- Vid lyft av balk byts C-byglar mot N-byglar enligt Tabell 4 nedan.

Tabell 4: Armering vid lyft av balk

Terwa Kulankare	Höjd, $h_{\min}$ [mm]	N-Bygel
13kN-120	180	2Ø6
25kN-170	235	2Ø8
40kN-240	305	2Ø8
50kN-240	305	2Ø10
75kN-300	365	4Ø10
100kN-340	405	4Ø10
150kN-400	465	4Ø12

