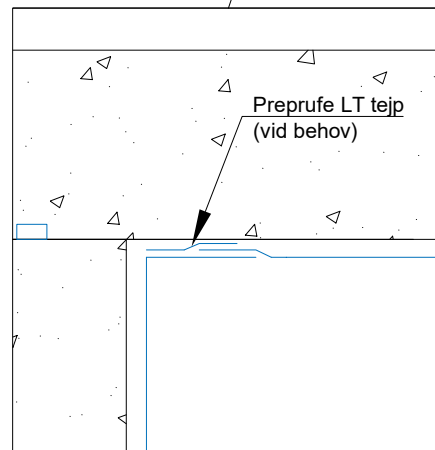
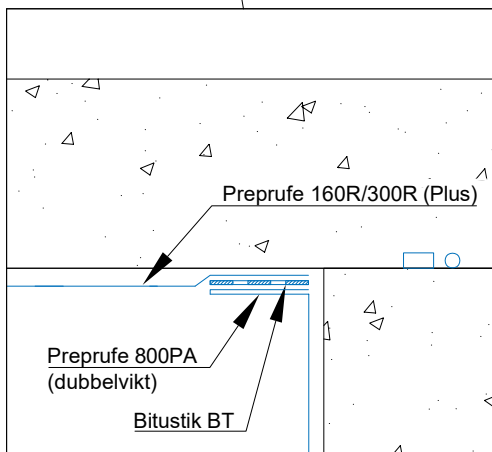
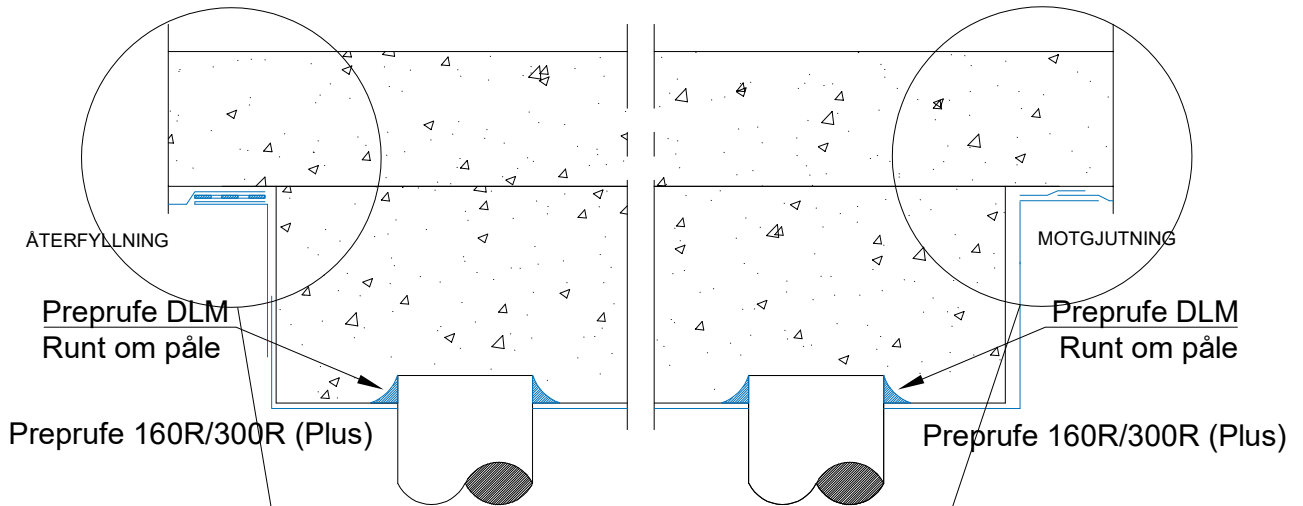


10b



Nr 10b
Fundament -
Bottenplatta

VATTENTÄTNING, DETALJER

ahlsell

DESIGNER
RTK

PROJECT NO.
-

betongkomplement@ahlsell.se

DATE

TAG

2022-11-07

-

SCALE

1:14