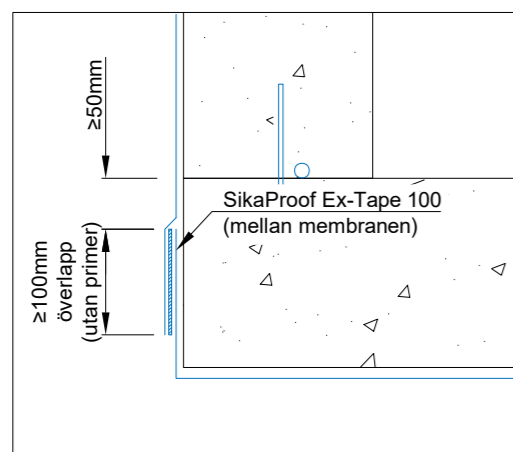
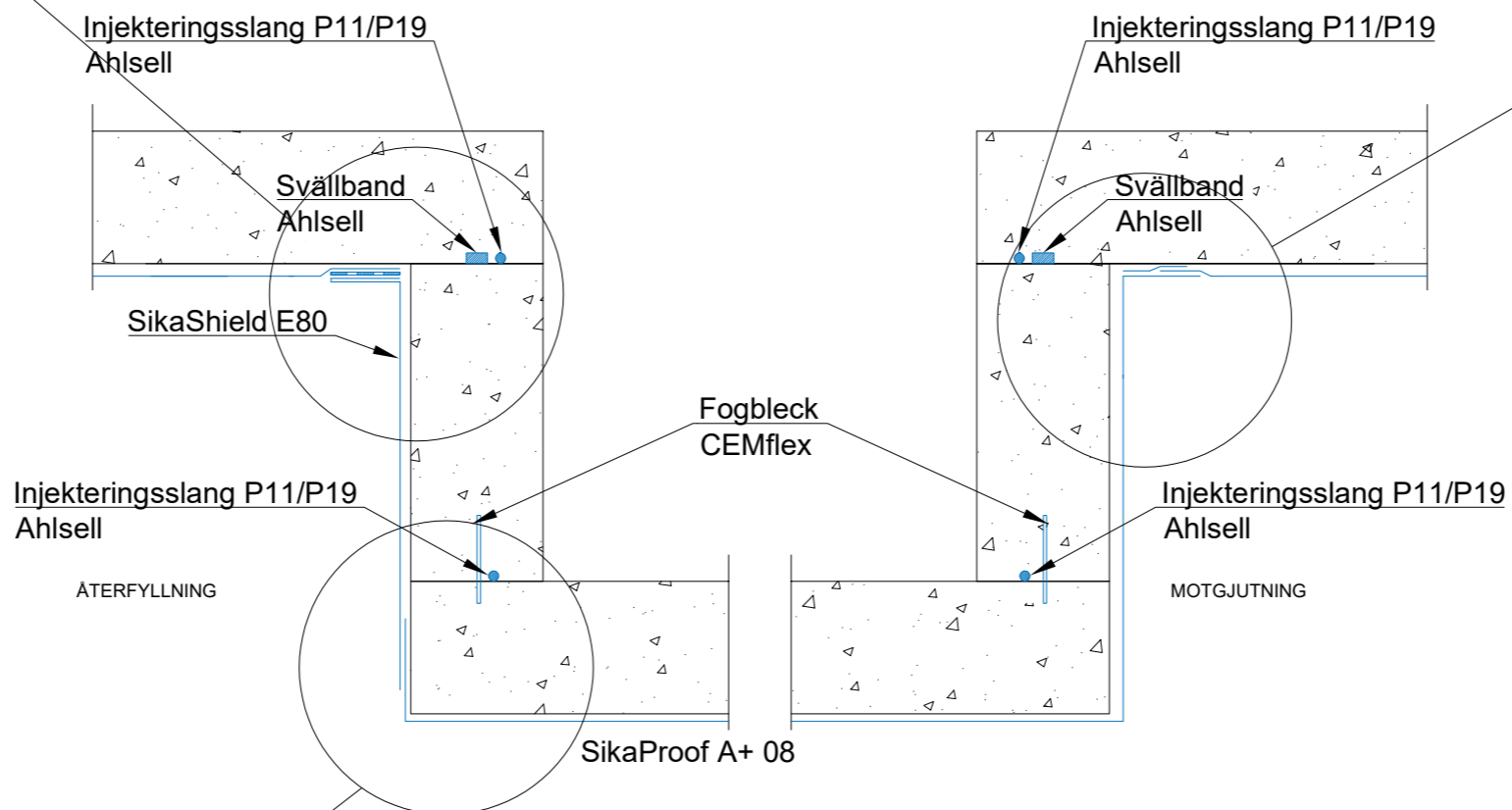
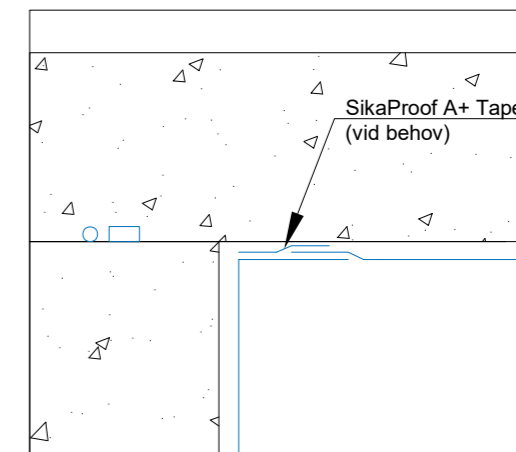
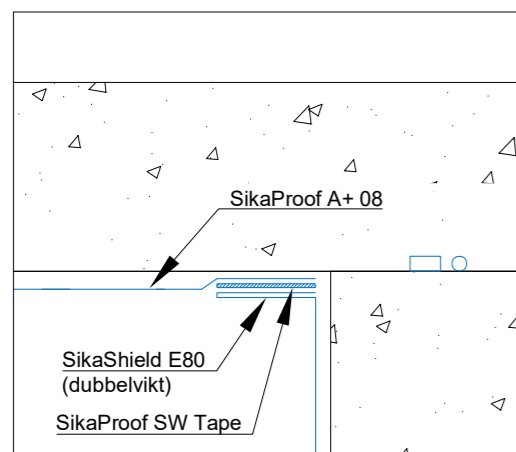


9



Nr 9 Sika Hissgrop		VATTENTÄTNING, DETALJER	
DESIGNER RTK		PROJECT NO. -	
DATE 2023-10-19		TAG	
		betongkomplement@ahlsell.se	
Ahsell Detaljlösningar 2			SCALE 1:16

